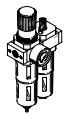
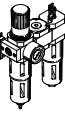
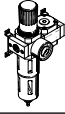
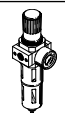
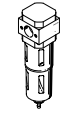
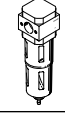
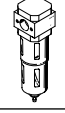
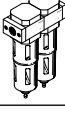
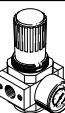


## 减压阀 LR/LRS/LRB/LRBS, D 系列

**FESTO**



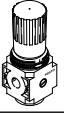
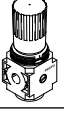
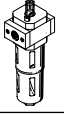
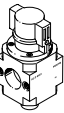
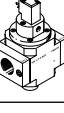
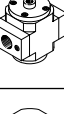



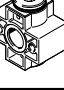
产品范围概览 – 气源处理元件, D 系列, 金属结构

型号	规格	气接口										压力调节范围 [bar]			过滤等级 [µm]			
		M5	M7	G1/8	G1/4	G3/8	G1/2	G3/4	G1	QS4	QS6	0.5 ... 7	0.5 ... 12	2.5 ... 12	0.01	1	5	40
<b>气源处理装置</b>																		
FRC/FRCS 	Mini	-	-	■	■	■	-	-	-	-	-	■	■	-	-	-	■	■
	Midi	-	-	-	■	■	■	-	-	-	-	■	■	-	-	-	■	■
	Maxi	-	-	-	-	-	■	■	■	-	-	■	■	-	-	-	■	■
<b>气源处理装置组合</b>																		
FRC-K 	Micro	-																
	Mini	-	-	■	■	-	-	-	-	-	-	■	■	-	-	-	-	■
	Midi	-	-	-	■	■	■	-	-	-	-	■	■	-	-	-	-	■
	Maxi	-	-	-	-	-	■	■	-	-	-	■	■	-	-	-	-	■
LFR-K LFRS-K 	Micro	-																
	Mini	-	-	■	■	-	-	-	-	-	-	■	■	-	-	-	-	■
	Midi	-	-	-	■	■	■	-	-	-	-	■	■	-	-	-	-	■
	Maxi	-	-	-	-	-	■	■	-	-	-	■	■	-	-	-	-	■
<b>单个元件</b>																		
过滤减压阀 LFR/LFRS 	Mini	-	-	■	■	■	-	-	-	-	-	■	■	-	-	-	■	■
	Midi	-	-	-	■	■	■	■	-	-	-	■	■	-	-	-	■	■
	Maxi	-	-	-	-	-	■	■	■	-	-	■	■	-	-	-	■	■
过滤器 LF 	Mini	-	-	■	■	■	-	-	-	-	-	-	-	-	-	-	■	■
	Midi	-	-	-	■	■	■	■	-	-	-	-	-	-	-	-	■	■
	Maxi	-	-	-	-	-	■	■	■	-	-	-	-	-	-	-	■	■
精细和超精细 过滤器 LFMA/LFMB 	Micro	-																
	Mini	-	-	■	■	■	-	-	-	-	-	-	-	■	■	-	-	-
	Midi	-	-	-	■	■	■	■	-	-	-	-	-	■	■	-	-	-
	Maxi	-	-	-	-	-	■	■	■	-	-	-	-	■	■	-	-	-
活性炭过滤器 LFX 	Micro	-																
	Mini	-	-	■	■	■	-	-	-	-	-	-	-	-	-	-	-	-
	Midi	-	-	-	■	■	■	■	-	-	-	-	-	-	-	-	-	-
	Maxi	-	-	-	-	-	■	■	■	-	-	-	-	-	-	-	-	-
过滤器组合 LFMBA 	Micro	-																
	Mini	-	-	■	■	■	-	-	-	-	-	-	-	■	■	-	-	-
	Midi	-	-	-	■	■	■	■	-	-	-	-	-	■	■	-	-	-
	Maxi	-	-	-	-	-	■	■	■	-	-	-	-	■	■	-	-	-
减压阀 LR/LRS 	Mini	-	-	■	■	■	-	-	-	-	-	■	■	-	-	-	-	-
	Midi	-	-	-	■	■	■	■	-	-	-	■	■	-	-	-	-	-
	Maxi	-	-	-	-	-	■	■	■	-	-	■	■	-	-	-	-	-

## 产品范围概览 – 气源处理元件, D 系列, 金属结构

型号	规格	滤杯		冷凝水排放装置			压力指示		驱动手柄锁		电源电压			选项			→ 页码/ Internet
		金属滤杯	塑料滤杯	手控	半自动	全自动	带压力表	不带压力表	旋转手柄, 带锁销	旋转手柄, 带集成锁	24 V DC	110 V AC	230 V AC	直接驱动减压阀, 带集成回流功能	先导驱动减压阀, 带集成回流功能	压差显示	
<b>气源处理装置</b>																	
FRC/FRCS	Mini	■	-	■	-	■	■	■	■	■	-	-	-	-	-	-	frc
	Midi	■	-	■	-	■	■	■	■	■	-	-	-	-	-	-	
	Maxi	■	-	■	-	■	■	■	■	■	-	-	-	■	■	-	
<b>气源处理装置组合</b>																	
FRC-K	Micro	-															frc
	Mini	■	-	■	-	■	■	-	■	-	■	-	-	-	-	-	
	Midi	■	-	■	-	■	■	-	■	-	■	-	-	-	-	-	
	Maxi	■	-	■	-	■	■	-	■	-	■	-	-	■	■	-	
LFR-K LFRS-K	Micro	-															frc
	Mini	■	-	■	-	■	■	-	■	■	■	-	-	-	-	-	
	Midi	■	-	■	-	■	■	-	■	■	■	-	-	-	-	-	
	Maxi	■	-	■	-	■	■	-	■	■	■	-	-	■	■	-	
<b>单个元件</b>																	
过滤减压阀 LFR/LFRS	Mini	■	-	■	-	■	■	■	■	■	-	-	-	-	-	-	lfr
	Midi	■	-	■	-	■	■	■	■	■	-	-	-	-	-	-	
	Maxi	■	-	■	-	■	■	■	■	■	-	-	-	■	■	-	
过滤器 LF	Mini	■	-	■	-	■	-	-	-	-	-	-	-	-	-	-	lf
	Midi	■	-	■	-	■	-	-	-	-	-	-	-	-	-	-	
	Maxi	■	-	■	-	■	-	-	-	-	-	-	-	-	-	-	
精细和超精细 过滤器 LFMA/LFMB	Micro	-															lfma, lfmb
	Mini	■	-	■	-	■	-	-	-	-	-	-	-	-	-	■	
	Midi	■	-	■	-	■	-	-	-	-	-	-	-	-	-	■	
	Maxi	■	-	■	-	■	-	-	-	-	-	-	-	-	-	■	
活性炭过滤器 LFX	Micro	-															lfx
	Mini	■	-	-	-	-	-	-	-	-	-	-	-	-	-	-	
	Midi	■	-	-	-	-	-	-	-	-	-	-	-	-	-	-	
	Maxi	■	-	-	-	-	-	-	-	-	-	-	-	-	-	-	
过滤器组合 LFMBA	Micro	-															lfmba
	Mini	■	-	■	-	■	-	-	-	-	-	-	-	-	-	■	
	Midi	■	-	■	-	■	-	-	-	-	-	-	-	-	-	■	
	Maxi	■	-	■	-	■	-	-	-	-	-	-	-	-	-	■	
减压阀 LR/LRS	Mini	-	-	-	-	-	■	■	■	■	-	-	-	■	-	-	6
	Midi	-	-	-	-	-	■	■	■	■	-	-	-	■	-	-	
	Maxi	-	-	-	-	-	■	■	■	■	-	-	-	■	■	-	

产品范围概览 – 气源处理元件, D 系列, 金属结构

型号	规格	气接口										压力调节范围 [bar]		
		M5	M7	G1/8	G1/4	G3/8	G1/2	G3/4	G1	QS4	QS6	0.5 ... 7	0.5 ... 12	
<b>单个元件</b>														
减压阀 LRB/LRBS		Micro	-											
		Mini	-	-	-	■	-	-	-	-	-	-	■	■
		Midi	-	-	-	-	■	-	-	-	-	-	■	■
		Maxi	-											
集成安装减压阀 LRB-K		Micro	-											
		Mini	-	-	-	■	■	-	-	-	-	-	■	■
		Midi	-	-	-	-	■	■	-	-	-	-	■	■
		Maxi	-											
油雾器 LOE		Mini	-	-	■	■	■	-	-	-	-	-	-	
		Midi	-	-	-	■	■	■	■	-	-	-	-	
		Maxi	-	-	-	-	-	■	■	■	-	-	-	
开关阀 HE		Micro	-											
		Mini	-	-	■	■	■	-	-	-	-	-	-	
		Midi	-	-	-	■	■	■	■	-	-	-	-	
		Maxi	-	-	-	-	-	■	■	■	-	-	-	
开关阀 HEE		Micro	-											
		Mini	-	-	■	■	■	-	-	-	-	-	-	
		Midi	-	-	-	■	■	■	■	-	-	-	-	
		Maxi	-	-	-	-	-	■	■	■	-	-	-	
开关阀 HEP		Micro	-											
		Mini	-	-	■	■	■	-	-	-	-	-	-	
		Midi	-	-	-	■	■	■	■	-	-	-	-	
		Maxi	-	-	-	-	-	■	■	■	-	-	-	
软启动阀 HEL		Micro	-											
		Mini	-	-	■	■	■	-	-	-	-	-	-	
		Midi	-	-	-	■	■	■	■	-	-	-	-	
		Maxi	-	-	-	-	-	■	■	■	-	-	-	
膜片式空气干燥器 LDM1		Micro	-											
		Mini	-											
		Midi	-											
		Maxi	-	-	-	-	-	■	■	■	-	-	-	
分支模块 FRM		Micro	-											
		Mini	-	-	■	■	■	-	-	-	-	-	-	
		Midi	-	-	-	■	■	■	■	-	-	-	-	
		Maxi	-	-	-	-	-	■	■	■	-	-	-	
分气块 FRZ		Mini	-	-	-	-	-	-	-	-	-	-	-	
		Midi	-	-	-	-	-	-	-	-	-	-	-	
		Maxi	-	-	-	-	-	-	-	-	-	-	-	

## 产品范围概览 – 气源处理元件, D 系列, 金属结构

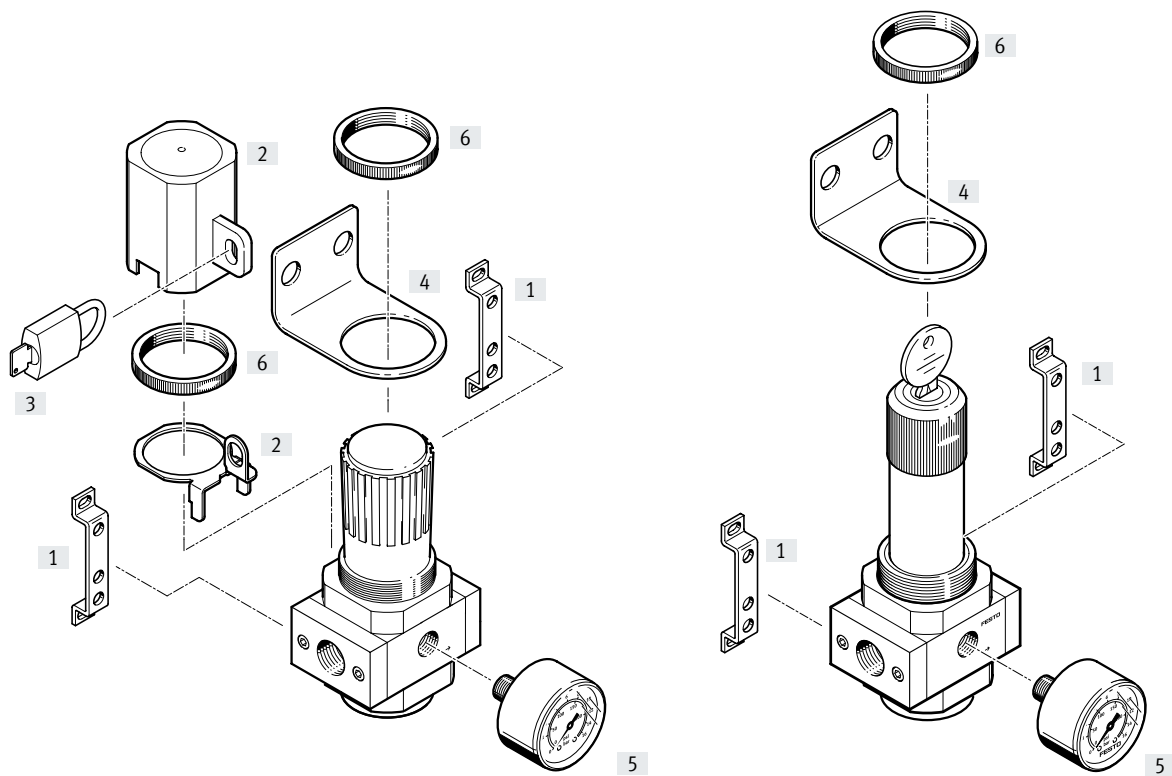
型号	规格	滤杯		压力指示		驱动手柄锁		电源电压			选项		→ 页码/ Internet	
		金属滤杯	塑料滤杯	带压力表	不带压力表	旋转手柄, 带锁销	旋转手柄, 带集成锁	24 V DC	110 V AC	230 V AC	带止回功能	压力开关		
<b>单个元件</b>														
减压阀 LRB/LRBS	Micro	-												18
	Mini	-	-	-	■	■	■	-	-	-	-	-	-	
	Midi	-	-	-	■	■	■	-	-	-	-	-	-	
	Maxi	-	-											
集成安装减压 阀 LRB-K	Micro	-												26
	Mini	-	-	-	■	■	-	-	-	-	-	-	-	
	Midi	-	-	-	■	■	-	-	-	-	-	-	-	
	Maxi	-	-											
油雾器 LOE	Mini	■	-	-	■	-	-	-	-	-	-	-	-	loe
	Midi	■	-	-	■	-	-	-	-	-	-	-	-	
	Maxi	■	-	-	■	-	-	-	-	-	-	-	-	
开关阀 HE	Micro	-												he
	Mini	-	-	-	■	■	-	-	-	-	-	-	-	
	Midi	-	-	-	■	■	-	-	-	-	-	-	-	
	Maxi	-	-	-	■	■	-	-	-	-	-	-	-	
开关阀 HEE	Micro	-												hee
	Mini	-	-	-	■	-	-	■	■	■	-	-	-	
	Midi	-	-	-	■	-	-	■	■	■	-	-	-	
	Maxi	-	-	-	■	-	-	■	■	■	-	-	-	
开关阀 HEP	Micro	-												hep
	Mini	-	-	-	■	-	-	-	-	-	-	-	-	
	Midi	-	-	-	■	-	-	-	-	-	-	-	-	
	Maxi	-	-	-	■	-	-	-	-	-	-	-	-	
软启动阀 HEL	Micro	-												hel
	Mini	-	-	-	■	-	-	-	-	-	-	-	-	
	Midi	-	-	-	■	-	-	-	-	-	-	-	-	
	Maxi	-	-	-	■	-	-	-	-	-	-	-	-	
膜片式空气干 燥器 LDM1	Micro	-												ldm1
	Mini	-												
	Midi	-												
	Maxi	■	-	-	■	-	-	-	-	-	-	-	-	
分支模块 FRM	Micro	-												frm
	Mini	-	-	-	■	-	-	-	-	-	■	■		
	Midi	-	-	-	■	-	-	-	-	-	■	■		
	Maxi	-	-	-	■	-	-	-	-	-	■	■		
分气块 FRZ	Mini	-	-	-	■	-	-	-	-	-	-	-	-	frz
	Midi	-	-	-	■	-	-	-	-	-	-	-	-	
	Maxi	-	-	-	■	-	-	-	-	-	-	-	-	

外围元件一览

Mini/Midi/Maxi

减压阀 LR

减压阀 LRS, 可锁定



安装元件和附件

安装元件和附件	旋转手柄, 带锁销	旋转手柄, 可锁定	→ 页码/Internet
[1] 安装支架 HFOE	■	■	hfoe-d
[2] 减压阀锁具 LRVS	■	-	lrvs-d
[3] 挂锁 LRVS-D	■	-	lrvs-d
[4] 安装支架 HR-D	■	■	hr-d
[5] 压力表 MA	■	■	50
[6] 滚花螺母 (包括在供货范围内) HMR	■	■	-

## 型号代码

001	系列
LR	减压阀
LRS	减压阀, 可锁定

002	气接口
	无
1/8	内螺纹 G1/8
1/4	内螺纹 G1/4
3/8	内螺纹 G3/8
1/2	内螺纹 G1/2
3/4	内螺纹 G3/4
1	内螺纹 G1

003	派生型
D	D 系列, 金属结构

004	压力调节范围
7	0.5 ... 7 bar (0.05 ... 0.7 MPa)
	0.5 ... 12 bar (0.05 ... 1.2 MPa)

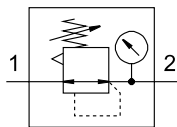
005	压力表
	带压力表
0	不带压力表

006	附加功能
	无
I	带集成止回功能
DI	直接驱动减压阀, 带集成回流功能

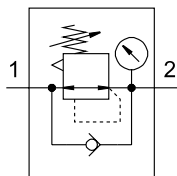
007	规格
MINI	宽度尺寸 40 mm (不含连接板)
MIDI	宽度尺寸 55 mm (不含连接板)
MAXI	宽度尺寸 66 mm (不含连接板)

## 技术参数

LR/LRS  
带压力表



LR/LRS-...-I-MINI/MIDI,  
LR/LRS-...-DI-MAXI  
带压力表



- - 流量  
120 ... 12500 l/min
- - 温度范围  
-10 ... +60 °C
- - 工作压力  
1 ... 16 bar



- 还适用于面板式安装
- 两个压力表接口，用于不同的安装方式
- 良好的调节特性，压力迟滞小
- 大流量
- 两种压力调节范围: 0.5°... 7 bar 和 0.5 ... 12 bar
- 通过旋转手柄的锁销防止设置意外更改
- 可选回流功能，用于排气方向：从输出口 2 至输入口 1
- 压力传感器（可选）
- 页码 50

主要技术参数 规格	Mini	Midi	Maxi
气接口 1, 2 <sup>1)</sup>	G1/8, G1/4, G3/8	G1/4, G3/8, G1/2, G3/4	G1/2, G3/4, G1
结构特点	直接驱动膜片式减压阀		先导驱动活塞式减压阀 直接驱动膜片式减压阀 LR/LRS-...-DI
减压阀功能	保持输出压力恒定, 带二级排气, 带主压力补偿, 带回流 <sup>2)</sup>		保持输出压力恒定, 带二级排气, 带主压力补偿 <sup>3)</sup> , 带回流 <sup>3)</sup>
安装方式	通过附件 管式安装 面板式安装		
安装位置	任意		
驱动手柄锁	旋转手柄, 带锁销 旋转手柄, 带集成锁		
压力调节范围 [bar]	0.5 ... 7		0.5 ... 12
最大压力迟滞 [bar]	0.2		0.4
压力支持	带压力表 预置接口 G1/8      预置接口 G1/4      预置接口 G1/4		

1) 连接板, 带螺纹接口

2) 用于 LR/LRS-...-I.

3) 用于 LR/LRS-...-DI

† 注意: 该产品符合 ISO 1179-1 和 ISO 228-1



## 技术参数

标准额定流量 $q_{nN}^{1)}$ [l/min]		Mini			Midi			Maxi			
规格		G1/8	G1/4	G3/8	G1/4	G3/8	G1/2	G3/4	G1/2	G3/4	G1
气接口 1, 2	0.5 ... 7 bar	1000	1600	1800	2200	3300	4000	4500	10700 (7300) <sup>2)</sup>	12000 (8350) <sup>2)</sup>	12500 (8400) <sup>2)</sup>
	0.5 ... 12 bar	800	1500	1700	2100	3200	3500	3500	10500 (5400) <sup>2)</sup>	11000 (6800) <sup>2)</sup>	11500 (7000) <sup>2)</sup>

1) 测量条件:  $p_1 = 10 \text{ bar}$ ,  $p_2 = 6 \text{ bar}$  和  $\Delta p = 1 \text{ bar}$ 2) 详细信息: [www.festo.com/catalogue/lr](http://www.festo.com/catalogue/lr) → Support/Downloads

## 工作和环境条件

工作压力	[bar]	1 ... 16
工作介质		压缩空气, 符合 ISO 8573-1:2010 [7:4:4] 惰性气体
工作/先导介质注意事项		可用润滑介质工作 (今后须始终使用润滑介质)
环境温度	[°C]	-10 ... +60
介质温度	[°C]	-10 ... +60
贮存温度	[°C]	-10 ... +60
耐腐蚀等级 CRC <sup>1)</sup>		2

1) 详细信息 [www.festo.com/x/topic/crc](http://www.festo.com/x/topic/crc)

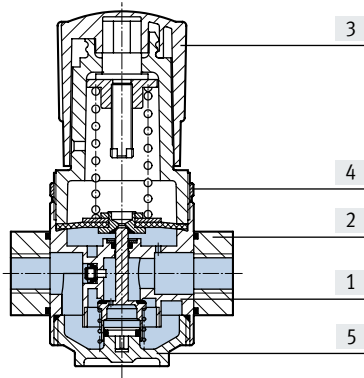
重量 [g]	Mini	Midi	Maxi
<b>带压力表</b>			
LR	350	720	1200 (1400) <sup>1)</sup>
LRS	520	1250	1290 (1680) <sup>1)</sup>
<b>不带压力表</b>			
LR	300	660	1100 (1330) <sup>1)</sup>
LRS	470	1180	1215 (1610) <sup>1)</sup>

1) 用于 LR/LRS-...-DI

## 技术参数

### 材料

剖面图

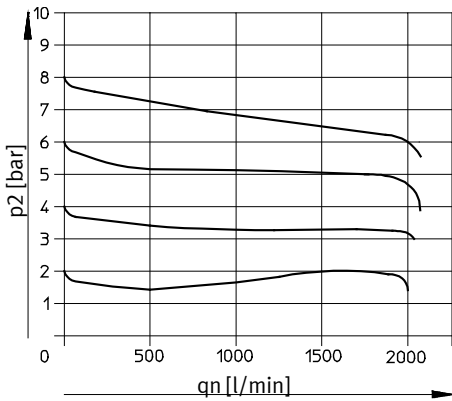


[1]	壳体	压铸锌/铝
[2]	连接板	压铸锌/铝
[3]	减压阀手柄	PA
[4]	滚花螺母	铝
[5]	盖子	PC
-	密封件	NBR
材料注意事项		RoHS 合规

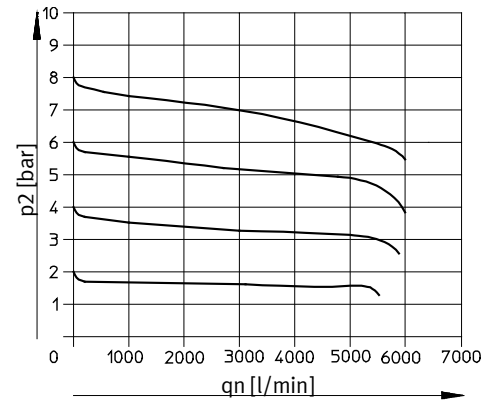
## 技术参数

### 标准流量 $q_n$ 与输出压力 $p_2$ 的关系

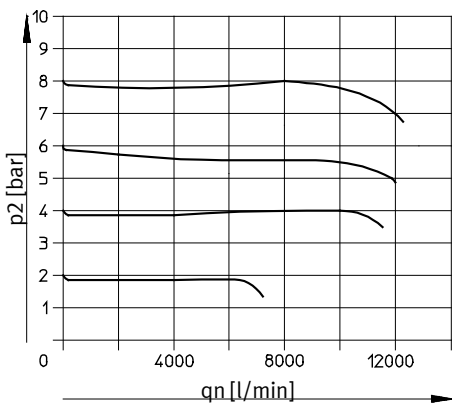
LR/LRS-1/4-D-MINI



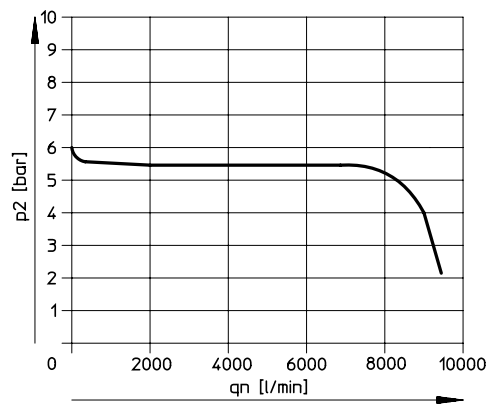
LR/LRS-1/2-D-MIDI



LR/LRS-1-D-MAXI



LR/LRS-1-D-DI-MAXI



主压力  $p_1 = 10 \text{ bar}$

#### - 注意

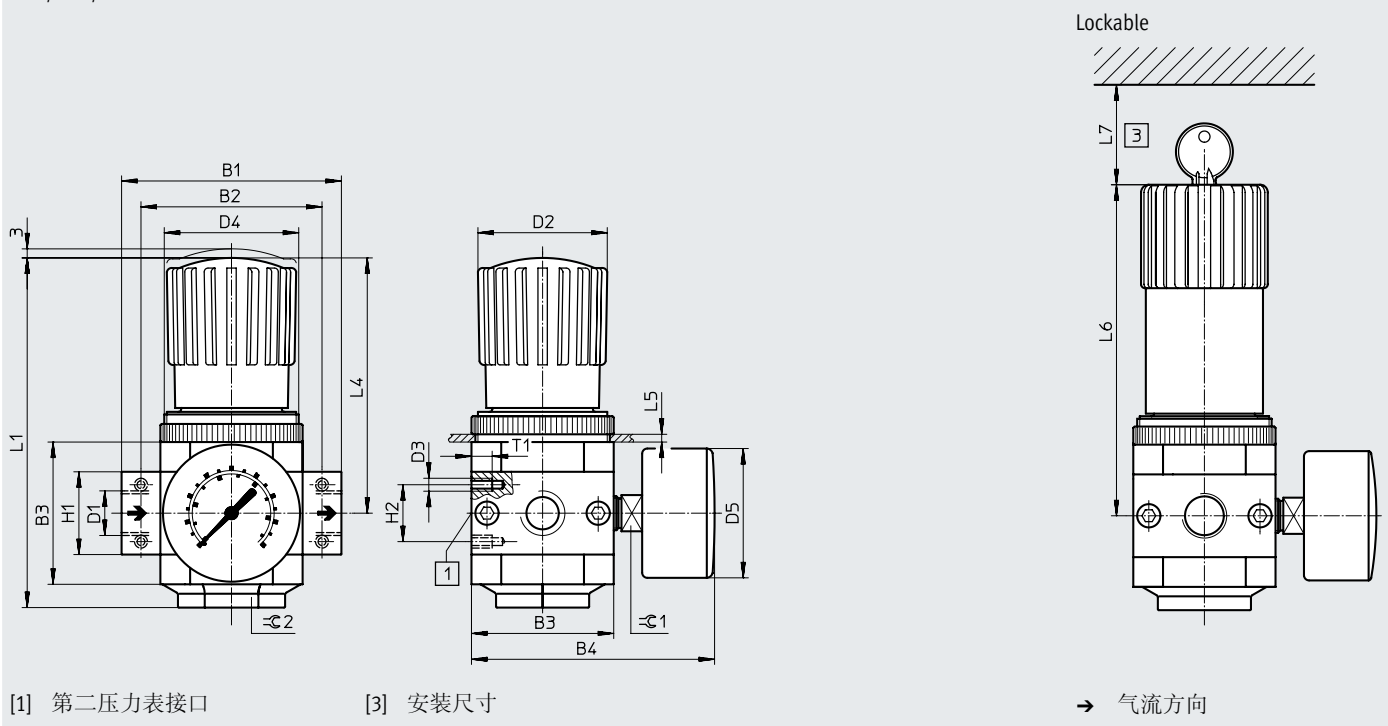
为改善控制性能，取决于主压力的内部耗气量集成到 LR/LRS-...-MAXI 结构中。

技术参数

尺寸

Mini/Midi/Maxi

CAD 相关数据 → [www.festo.com](http://www.festo.com)



型号	B1	B2	B3	B4	D1	D2 ∅	D3	D4	D5 ∅
<b>Mini</b>									
LR/LRS-1/8-D-(I)-MINI	64	52	40	76	G1/8	31	M4	M36x1.5	39
LR/LRS-1/4-D-(I)-MINI					G1/4				
LR/LRS-3/8-D-(I)-MINI	70	G3/8							
<b>Midi</b>									
LR/LRS-1/4-D-(I)-MIDI	85	70	55	95	G1/4	50	M5	M52x1.5	39
LR/LRS-3/8-D-(I)-MIDI					G3/8				
LR/LRS-1/2-D-(I)-MIDI					G1/2				
LR/LRS-3/4-D-(I)-MIDI					G3/4				
<b>Maxi</b>									
LR/LRS-1/2-D-MAXI	96	80	66	106	G1/2	31	M5	M36x1.5	39
LR/LRS-1/2-D-DI-MAXI				105		49		M52x1.5	
LR/LRS-3/4-D-MAXI				106	G3/4	31		M36x1.5	
LR/LRS-3/4-D-DI-MAXI				105		49		M52x1.5	
LR/LRS-1-D-MAXI	116	91	106	G1	31	M36x1.5			
LR/LRS-1-D-DI-MAXI			105		49	M52x1.5			

† 注意: 该产品符合 ISO 1179-1 和 ISO 228-1

## 技术参数

型号	H1	H2	L1	L4	L5 max.	L6	L7	T1	≈ 1	≈ 2
<b>Mini</b>										
LR/LRS-1/8-D-MINI	20	11	95	68	3	98	60	7	14	17
LR/LRS-1/4-D-MINI										
LR/LRS-3/8-D-MINI										
<b>Midi</b>										
LR/LRS-1/4-D-MIDI	32	22	135	99	5	130	60	8	14	36
LR/LRS-3/8-D-MIDI										
LR/LRS-1/2-D-MIDI										
LR/LRS-3/4-D-MIDI										
<b>Maxi</b>										
LR/LRS-1/2-D-MAXI	32	22	125	82	4	111	60	8	14	22
LR/LRS-1/2-D-DI-MAXI	32		148	105		135				
LR/LRS-3/4-D-MAXI	32		125	82		111				
LR/LRS-3/4-D-DI-MAXI	36		148	105		135				
LR/LRS-1-D-MAXI	40		125	82		111				
LR/LRS-1-D-DI-MAXI	41		148	105		135				

## 技术参数

订货数据					
旋转手柄, 带锁销, 连接板 (带螺纹接口)					
规格	接口	压力调节范围 0.5 ... 7 bar		压力调节范围 0.5 ... 12 bar	
		订货号	型号	订货号	型号
<b>带压力表, 外圈刻度 bar, 内圈刻度 psi</b>					
Mini	G1/8	162582	LR-1/8-D-7-MINI	159624	LR-1/8-D-MINI
	G1/4	162583	LR-1/4-D-7-MINI	159625	LR-1/4-D-MINI
	G3/8	162584	LR-3/8-D-7-MINI	162580	LR-3/8-D-MINI
Midi	G1/4	186453	LR-1/4-D-7-MIDI	186451	LR-1/4-D-MIDI
	G3/8	162585	LR-3/8-D-7-MIDI	159580	LR-3/8-D-MIDI
	G1/2	162586	LR-1/2-D-7-MIDI	159581	LR-1/2-D-MIDI
	G3/4	162587	LR-3/4-D-7-MIDI	162581	LR-3/4-D-MIDI
Maxi	G1/2	186457	LR-1/2-D-7-MAXI	186455	LR-1/2-D-MAXI
	G3/4	162588	LR-3/4-D-7-MAXI	159626	LR-3/4-D-MAXI
	G1	162589	LR-1-D-7-MAXI	159627	LR-1-D-MAXI
<b>不带压力表</b>					
Mini	G1/8	162598	LR-1/8-D-7-O-MINI	162590	LR-1/8-D-O-MINI
	G1/4	162599	LR-1/4-D-7-O-MINI	162591	LR-1/4-D-O-MINI
	G3/8	162600	LR-3/8-D-7-O-MINI	162592	LR-3/8-D-O-MINI
Midi	G1/4	186454	LR-1/4-D-7-O-MIDI	186452	LR-1/4-D-O-MIDI
	G3/8	162601	LR-3/8-D-7-O-MIDI	162593	LR-3/8-D-O-MIDI
	G1/2	162602	LR-1/2-D-7-O-MIDI	162594	LR-1/2-D-O-MIDI
	G3/4	162603	LR-3/4-D-7-O-MIDI	162595	LR-3/4-D-O-MIDI
Maxi	G1/2	186458	LR-1/2-D-7-O-MAXI	186456	LR-1/2-D-O-MAXI
	G3/4	162604	LR-3/4-D-7-O-MAXI	162596	LR-3/4-D-O-MAXI
	G1	162605	LR-1-D-7-O-MAXI	162597	LR-1-D-O-MAXI

## 技术参数

订货数据					
带集成回流功能, 带锁销的旋转手柄, 连接板 (带螺纹接口)					
规格	接口	压力调节范围 0.5 ... 7 bar		压力调节范围 0.5 ... 12 bar	
		订货号	型号	订货号	型号
<b>带压力表, 外圈刻度 bar, 内圈刻度 psi</b>					
Mini	G1/8	192299	LR-1/8-D-7-I-MINI	192298	LR-1/8-D-I-MINI
	G1/4	192301	LR-1/4-D-7-I-MINI	192300	LR-1/4-D-I-MINI
	G3/8	192303	LR-3/8-D-7-I-MINI	192302	LR-3/8-D-I-MINI
Midi	G1/4	192311	LR-1/4-D-7-I-MIDI	192310	LR-1/4-D-I-MIDI
	G3/8	192313	LR-3/8-D-7-I-MIDI	192312	LR-3/8-D-I-MIDI
	G1/2	192315	LR-1/2-D-7-I-MIDI	192314	LR-1/2-D-I-MIDI
	G3/4	192317	LR-3/4-D-7-I-MIDI	192316	LR-3/4-D-I-MIDI
<b>不带压力表</b>					
Mini	G1/8	192305	LR-1/8-D-7-O-I-MINI	192304	LR-1/8-D-O-I-MINI
	G1/4	192307	LR-1/4-D-7-O-I-MINI	192306	LR-1/4-D-O-I-MINI
	G3/8	192309	LR-3/8-D-7-O-I-MINI	192308	LR-3/8-D-O-I-MINI
Midi	G1/4	192319	LR-1/4-D-7-O-I-MIDI	192318	LR-1/4-D-O-I-MIDI
	G3/8	192321	LR-3/8-D-7-O-I-MIDI	192320	LR-3/8-D-O-I-MIDI
	G1/2	192323	LR-1/2-D-7-O-I-MIDI	192322	LR-1/2-D-O-I-MIDI
	G3/4	192325	LR-3/4-D-7-O-I-MIDI	192324	LR-3/4-D-O-I-MIDI
<b>订货数据</b>					
直接驱动减压阀, 带集成回流功能, 带锁销的旋转手柄, 连接板 (带螺纹接口)					
规格	接口	压力调节范围 0.5 ... 7 bar		压力调节范围 0.5 ... 12 bar	
		订货号	型号	订货号	型号
<b>带压力表, 外圈刻度 bar, 内圈刻度 psi</b>					
Maxi	G1/2	192358	LR-1/2-D-7-DI-MAXI	192356	LR-1/2-D-DI-MAXI
	G3/4	192362	LR-3/4-D-7-DI-MAXI	192360	LR-3/4-D-DI-MAXI
	G1	192366	LR-1-D-7-DI-MAXI	192364	LR-1-D-DI-MAXI
<b>不带压力表</b>					
Maxi	G1/2	192359	LR-1/2-D-7-O-DI-MAXI	192357	LR-1/2-D-O-DI-MAXI
	G3/4	192363	LR-3/4-D-7-O-DI-MAXI	192361	LR-3/4-D-O-DI-MAXI
	G1	192367	LR-1-D-7-O-DI-MAXI	192365	LR-1-D-O-DI-MAXI

## 技术参数

## 订货数据

旋转手柄, 带集成锁, 连接板 (带螺纹接口)

规格	接口	压力调节范围 0.5 ... 7 bar		压力调节范围 0.5 ... 12 bar	
		订货号	型号	订货号	型号

## 带压力表, 外圈刻度 bar, 内圈刻度 psi

Mini	G1/8	194606	LRS-1/8-D-7-MINI	194602	LRS-1/8-D-MINI
	G1/4	194614	LRS-1/4-D-7-MINI	194610	LRS-1/4-D-MINI
	G3/8	194622	LRS-3/8-D-7-MINI	194618	LRS-3/8-D-MINI
Midi	G1/4	194630	LRS-1/4-D-7-MIDI	194626	LRS-1/4-D-MIDI
	G3/8	194638	LRS-3/8-D-7-MIDI	194634	LRS-3/8-D-MIDI
	G1/2	194646	LRS-1/2-D-7-MIDI	194642	LRS-1/2-D-MIDI
	G3/4	194656	LRS-3/4-D-7-MIDI	194650	LRS-3/4-D-MIDI
Maxi	G1/2	194660	LRS-1/2-D-7-MAXI	194658	LRS-1/2-D-MAXI
	G3/4	194662	LRS-3/4-D-7-MAXI	194664	LRS-3/4-D-MAXI
	G1	194668	LRS-1-D-7-MAXI	194666	LRS-1-D-MAXI

## 不带压力表

Mini	G1/8	194608	LRS-1/8-D-7-O-MINI	194604	LRS-1/8-D-O-MINI
	G1/4	194616	LRS-1/4-D-7-O-MINI	194612	LRS-1/4-D-O-MINI
	G3/8	194624	LRS-3/8-D-7-O-MINI	194620	LRS-3/8-D-O-MINI
Midi	G1/4	194632	LRS-1/4-D-7-O-MIDI	194628	LRS-1/4-D-O-MIDI
	G3/8	194640	LRS-3/8-D-7-O-MIDI	194636	LRS-3/8-D-O-MIDI
	G1/2	194648	LRS-1/2-D-7-O-MIDI	194644	LRS-1/2-D-O-MIDI
	G3/4	194654	LRS-3/4-D-7-O-MIDI	194652	LRS-3/4-D-O-MIDI
Maxi	G1/2	194661	LRS-1/2-D-7-O-MAXI	194659	LRS-1/2-D-O-MAXI
	G3/4	194663	LRS-3/4-D-7-O-MAXI	194665	LRS-3/4-D-O-MAXI
	G1	194669	LRS-1-D-7-O-MAXI	194667	LRS-1-D-O-MAXI

## 订货数据

带集成回流功能, 旋转手柄, 带集成锁, 连接板 (带螺纹接口)

规格	接口	压力调节范围 0.5 ... 7 bar		压力调节范围 0.5 ... 12 bar	
		订货号	型号	订货号	型号

## 带压力表, 外圈刻度 bar, 内圈刻度 psi

Mini	G1/8	194607	LRS-1/8-D-7-I-MINI	194603	LRS-1/8-D-I-MINI
	G1/4	194615	LRS-1/4-D-7-I-MINI	194611	LRS-1/4-D-I-MINI
	G3/8	194623	LRS-3/8-D-7-I-MINI	194619	LRS-3/8-D-I-MINI
Midi	G1/4	194631	LRS-1/4-D-7-I-MIDI	194627	LRS-1/4-D-I-MIDI
	G3/8	194639	LRS-3/8-D-7-I-MIDI	194635	LRS-3/8-D-I-MIDI
	G1/2	194647	LRS-1/2-D-7-I-MIDI	194643	LRS-1/2-D-I-MIDI
	G3/4	194657	LRS-3/4-D-7-I-MIDI	194651	LRS-3/4-D-I-MIDI

## 不带压力表

Mini	G1/8	194609	LRS-1/8-D-7-O-I-MINI	194605	LRS-1/8-D-O-I-MINI
	G1/4	194617	LRS-1/4-D-7-O-I-MINI	194613	LRS-1/4-D-O-I-MINI
	G3/8	194625	LRS-3/8-D-7-O-I-MINI	194621	LRS-3/8-D-O-I-MINI
Midi	G1/4	194633	LRS-1/4-D-7-O-I-MIDI	194629	LRS-1/4-D-O-I-MIDI
	G3/8	194641	LRS-3/8-D-7-O-I-MIDI	194637	LRS-3/8-D-O-I-MIDI
	G1/2	194649	LRS-1/2-D-7-O-I-MIDI	194645	LRS-1/2-D-O-I-MIDI
	G3/4	194655	LRS-3/4-D-7-O-I-MIDI	194653	LRS-3/4-D-O-I-MIDI



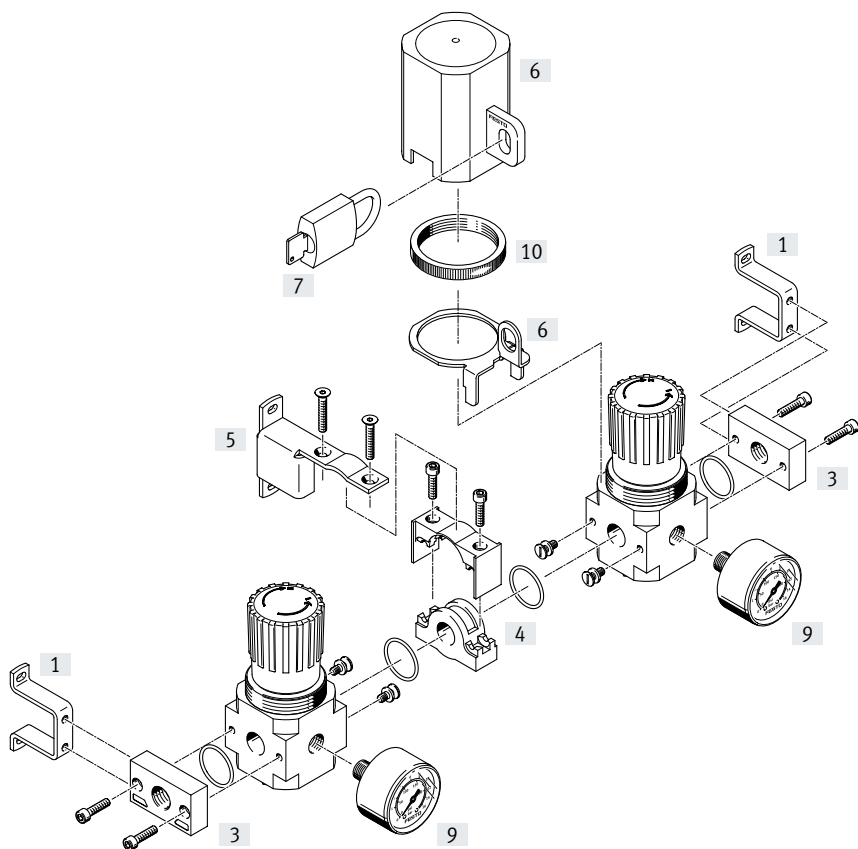
## 技术参数

订货数据						
直接驱动减压阀, 带集成回流功能, 旋转手柄, 带集成锁, 连接板 (带螺纹接口)						
规格	接口	压力调节范围 0.5 ... 7 bar		压力调节范围 0.5 ... 12 bar		
		订货号	型号	订货号	型号	
<b>带压力表, 外圈刻度 bar, 内圈刻度 psi</b>						
Maxi	G1/2	194672	LRS-1/2-D-7-DI-MAXI	194670	LRS-1/2-D-DI-MAXI	
	G3/4	194676	LRS-3/4-D-7-DI-MAXI	194674	LRS-3/4-D-DI-MAXI	
	G1	194680	LRS-1-D-7-DI-MAXI	194678	LRS-1-D-DI-MAXI	
<b>不带压力表</b>						
Maxi	G1/2	194673	LRS-1/2-D-7-O-DI-MAXI	194671	LRS-1/2-D-O-DI-MAXI	
	G3/4	194677	LRS-3/4-D-7-O-DI-MAXI	194675	LRS-3/4-D-O-DI-MAXI	
	G1	194681	LRS-1-D-7-O-DI-MAXI	194679	LRS-1-D-O-DI-MAXI	

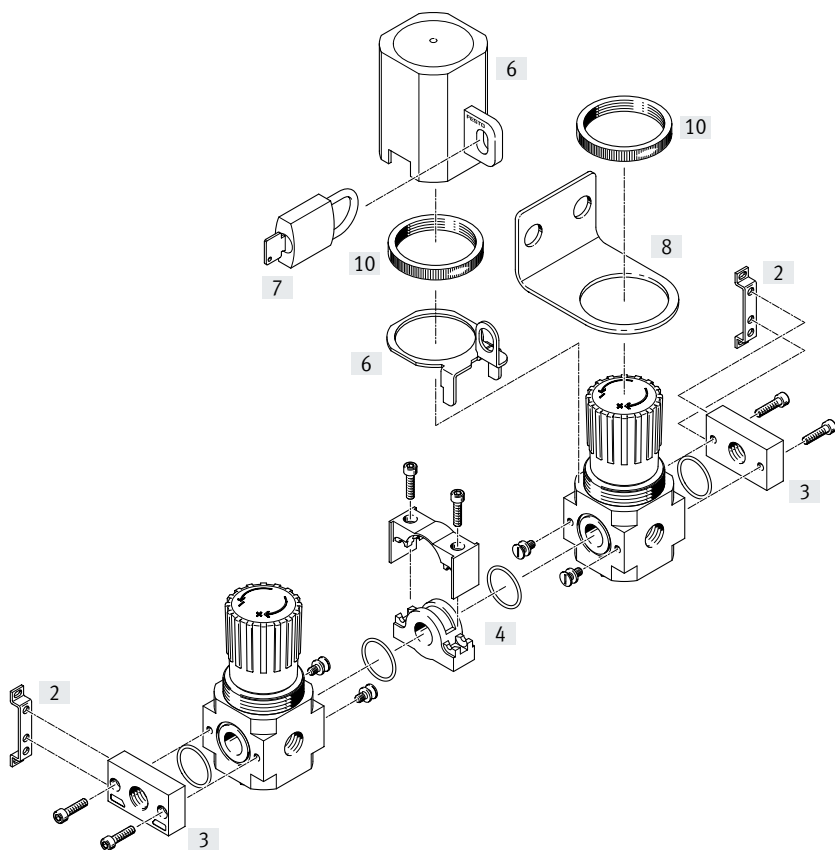
## 外围元件一览

### Mini/Midi

减压阀 LRB – 压力输出口位于背后



减压阀 LRB – 压力输出口位于正面



## 外围元件一览

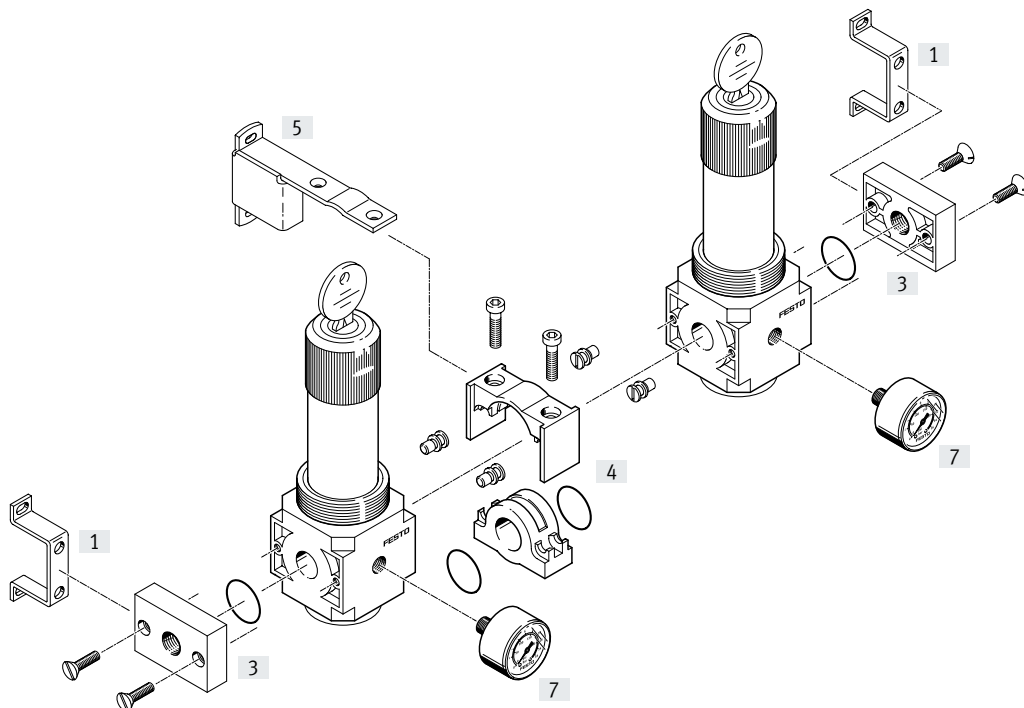
安装元件和附件 减压阀 LRB		压力输出口位于背后	压力输出口位于正面	→ 页码/Internet
[1]	安装支架 hrb	■	-	hrb-d
[2]	安装支架 HFOE	-	■	hfoe-d
[3]	连接板 lrbas	■	■	lrbas
[4]	连接组件 hrbc	■	■	hrbc-d
[5]	安装支架 HRBK	■ <sup>1)</sup>	-	hrbk-d
[6]	减压阀锁具 LRVS	■	■	lrvs-d
[7]	挂锁 LRVS-D	■	■	lrvs-d
[8]	安装支架 HR-D	-	■	hr-d
[9]	压力表 MA	■	-	50
[10]	滚花螺母 (包括在供货范围内) HMR	■	■	-

1) 每隔两个压力阀必须安装一个安装支架。

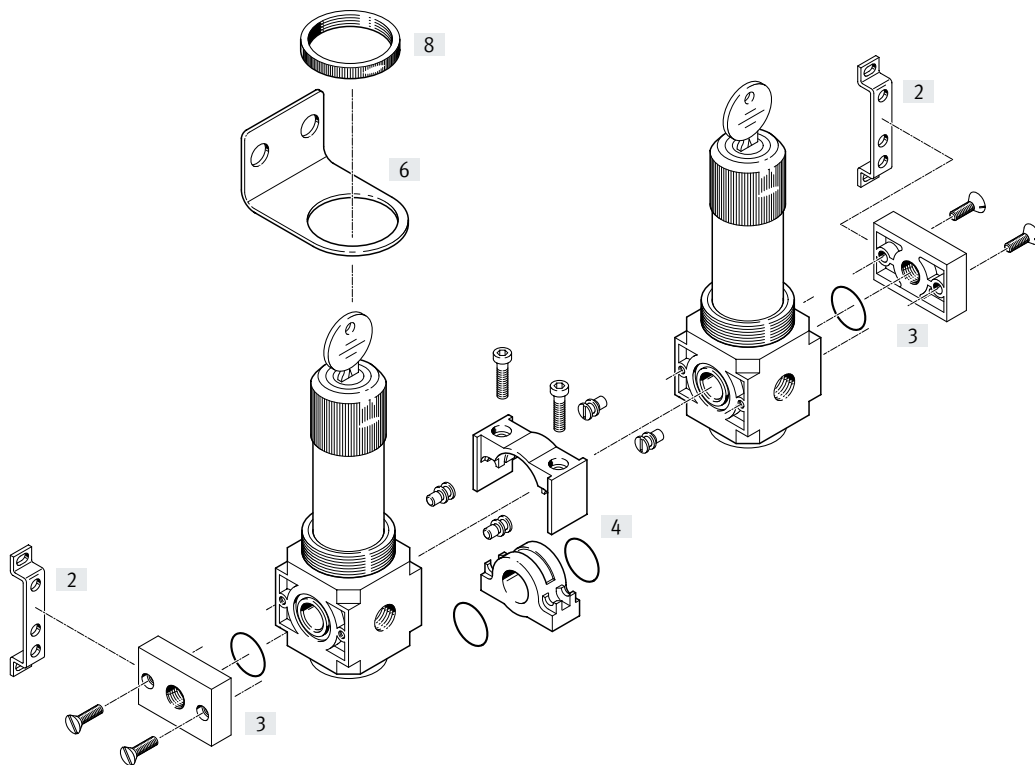
## 外围元件一览

### Mini/Midi

减压阀 LRBS, 可锁定 - 压力输出口位于背后



减压阀 LRBS, 可锁定 - 压力输出口位于正面



## 外围元件一览

安装元件和附件 减压阀 LRBS, 可锁定		压力输出口位于背后	压力输出口位于正面	→ 页码/Internet
[1]	安装支架 hrb	■	-	hrb-d
[2]	安装支架 HFOE	-	■	hfoe-d
[3]	连接板 lrbas	■	■	lrbas
[4]	连接组件 hrbc	■	■	hrbc-d
[5]	安装支架 HRBK	■ <sup>1)</sup>	-	hrbk-d
[6]	安装支架 HR-D	-	■	hr-d
[7]	压力表 MA	■	-	50
[8]	滚花螺母 (包括在供货范围内) HMR	■	■	-

1) 每隔两个压力阀必须安装一个安装支架。

## 减压阀 LRB/LRBS, D 系列, 金属结构


### 型号代码

<b>001</b>	系列	
<b>LRB</b>	减压阀	
<b>LRBS</b>	减压阀, 可锁定	
<b>002</b>	派生型	
<b>D</b>	D 系列, 金属结构	
<b>003</b>	压力调节范围	
<b>7</b>	0.5 ... 7 bar (0.05 ... 0.7 MPa)	
	0.5 ... 12 bar (0.05 ... 1.2 MPa)	

<b>004</b>	压力表	
<b>0</b>	不带压力表	
<b>005</b>	规格	
<b>MINI</b>	宽度尺寸 40 mm (不含连接板)	
<b>MIDI</b>	宽度尺寸 55 mm (不含连接板)	

## 技术参数

## 功能

-  - 流量  
1600 ... 3800 l/min
-  - 温度范围  
-10 ... +60 °C
-  - 工作压力  
1 ... 16 bar



该减压阀适用于气路板集成安装，带贯通气源，用于配置减压阀组，实现单独的压力调节范围。压力输出口可选位于正面或背后。

- 良好的调节特性，迟滞小，带输入压力补偿
- 气路板集成安装，带贯通气源
- 用于集成安装减压阀组，带独立压力范围
- 两种压力调节范围: 0.5... 7 bar 和 0.5 ... 12 bar
- 通过旋转手柄的锁销防止设置意外更改和插入式防篡改锁

主要技术参数		Mini		Midi	
规格					
气接口 1		_1)		_1)	
气接口 2		G1/4		G3/8	
结构特点		直接驱动膜片式减压阀，带贯通气源			
减压阀功能		保持输出压力恒定，带二级排气，带主压力补偿			
安装方式		通过附件 管式安装			
安装位置		任意			
驱动手柄锁		旋转手柄，带锁销 旋转手柄，带集成锁			
压力调节范围	[bar]	0.5 ... 7		0.5 ... 12	
最大压力迟滞	[bar]	0.2			
压力支持		预置接口 G1/8		预置接口 G1/4	

1) 取决于所选的连接板，必须作为附件另外订购 → Internet: lrbas

† 注意：该产品符合 ISO 1179-1 和 ISO 228-1

标准额定流量 <sup>1)</sup> qnN [l/min]		Mini		Midi	
规格					
压力调节范围	0.5 ... 7 bar	1800		3800	
	0.5 ... 12 bar	1600		3200	

1) 测量条件: p<sub>1</sub> = 10 bar, p<sub>2</sub> = 6 bar 和 Δp = 1 bar

## 技术参数

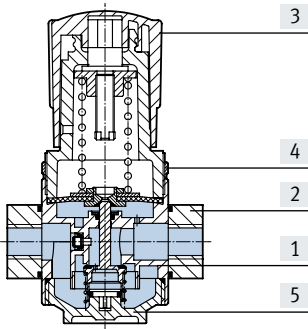
工作和环境条件		
工作压力	[bar]	1 ... 16
工作介质		压缩空气, 符合 ISO 8573-1:2010 [7:4:4] 惰性气体
环境温度	[°C]	-10 ... +60
介质温度	[°C]	-10 ... +60
贮存温度	[°C]	-10 ... +60
耐腐蚀等级 CRC <sup>1)</sup>		2

1) 详细信息 [www.festo.com/x/topic/crc](http://www.festo.com/x/topic/crc)

重量 [g] 规格	Mini		Midi	
	LRB	250	700	
LRBS	350	940		

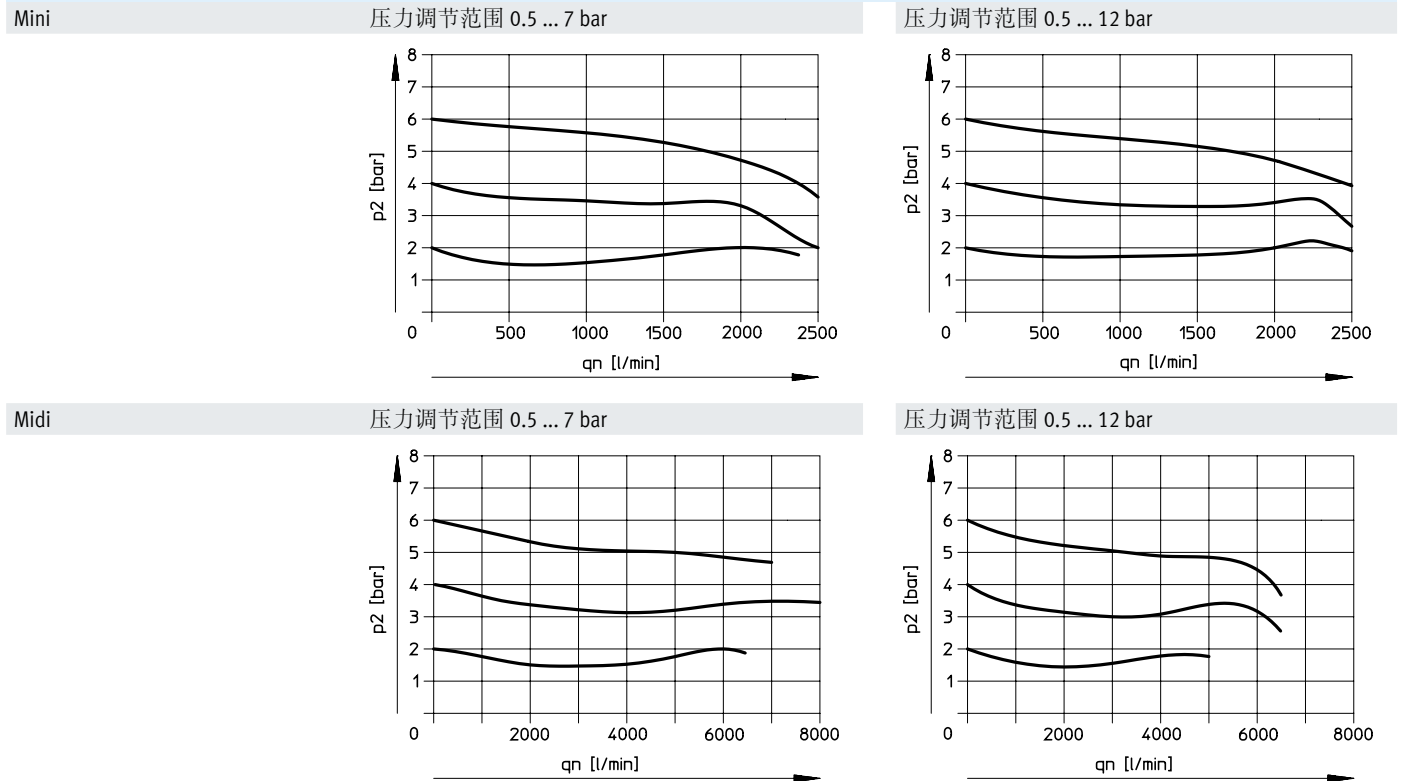
## 材料

剖面图



减压阀	LRB	LRBS
[1] 壳体	压铸锌	
[2] 连接板	压铸锌	
[3] 减压阀手柄	PA	铝
[4] 滚花螺母	铝	
[5] 盖子	PC	
- 密封件	NBR	
材料注意事项	RoHS 合规	

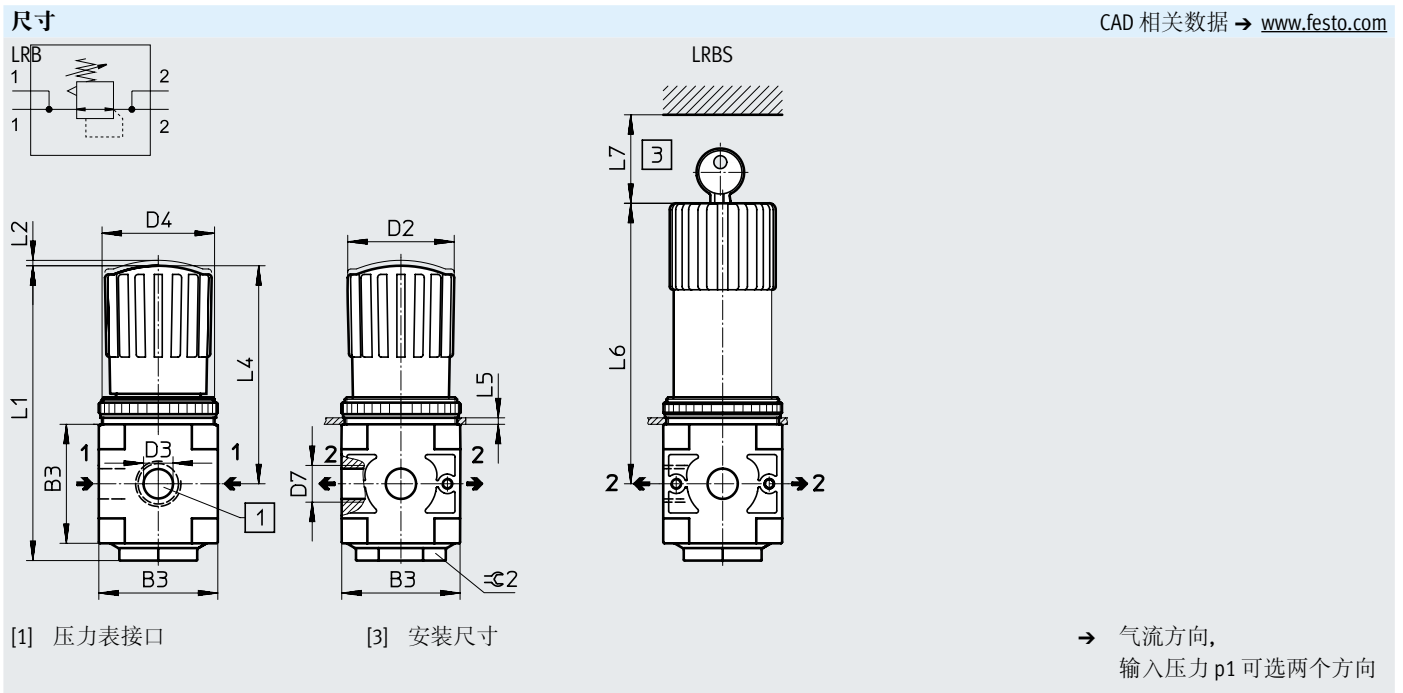
## 标准流量 qn 与输出压力 p2 的关系



输入压力 p1 = 10 bar



## 技术参数

CAD 相关数据 → [www.festo.com](http://www.festo.com)

型号	B3	D2	D3	D4	D7	L1	L2	L4	L5 max.	L6	L7 min.	±0.2
<b>Mini</b>												
LRB-D-...-MINI	40	31	G1/8	M36x1.5	G1/4	~95.4	3	~68.9	3	98	60	17
LRBS-D-...-MINI												
<b>Midi</b>												
LRB-D-...-MIDI	55	49.3	G1/4	M52x1.5	G3/8	~135.8	3	~100.3	5	129.2	60	36
LRBS-D-...-MIDI												

\* 注意: 该产品符合 ISO 1179-1 和 ISO 228-1

## 订货数据

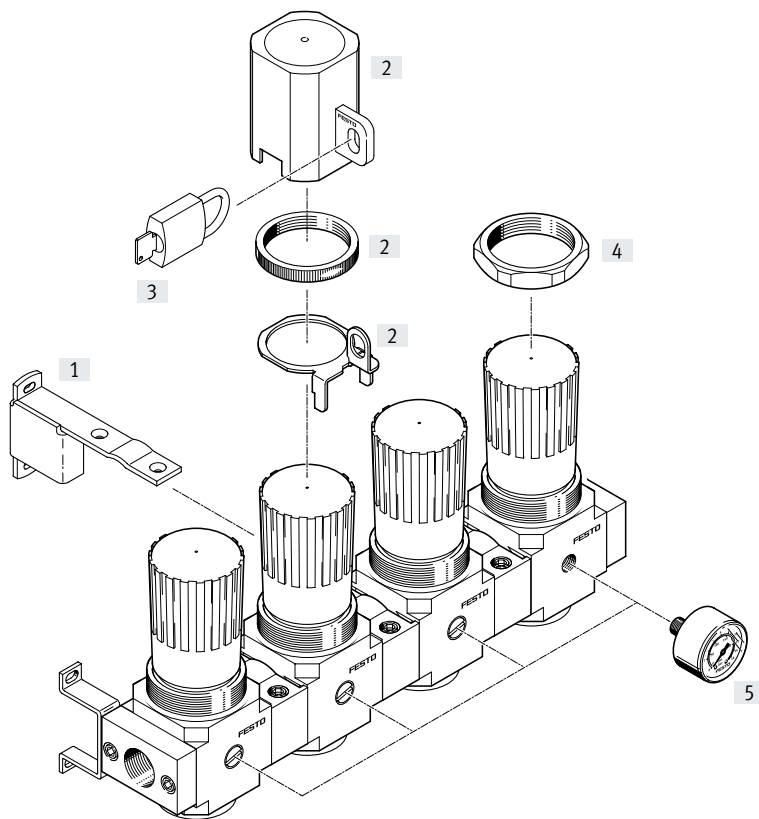
减压阀, 用于气路板集成安装

规格	压力调节范围 0.5 ... 7 bar		压力调节范围 0.5 ... 12 bar	
	订货号	型号	订货号	型号
<b>旋转手柄, 带锁销</b>				
Mini	197534	LRB-D-7-O-MINI	197535	LRB-D-O-MINI
Midi	197538	LRB-D-7-O-MIDI	197539	LRB-D-O-MIDI
<b>旋转手柄, 带集成锁</b>				
Mini	194683	LRBS-D-7-O-MINI	194682	LRBS-D-O-MINI
Midi	194687	LRBS-D-7-O-MIDI	194686	LRBS-D-O-MIDI

## 外围元件一览

### Mini/Midi

#### 减压阀组 LRB-K



#### 安装元件和附件

	→ 页码/Internet
[1] 安装支架 (包括在供货范围内) HRBK <sup>1)</sup>	hrbk-d
[2] 减压阀锁具 LRVS	lrvs-d
[3] 挂锁 LRVS-D	lrvs-d
[4] 六角螺母 (用于面板式安装) HMR	hmr-d
[5] 压力表 MA	50

1) 每隔两个压力阀必须安装一个安装支架。

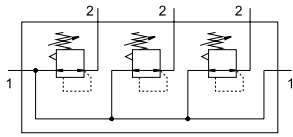
## 型号代码

<b>001</b>	系列	
<b>LRB</b>	减压阀	
<b>002</b>	气接口	
<b>1/4</b>	内螺纹 G1/4	
<b>3/8</b>	内螺纹 G3/8	
<b>1/2</b>	内螺纹 G1/2	
<b>003</b>	派生型	
<b>D</b>	D 系列, 金属结构	
<b>004</b>	压力调节范围	
<b>7</b>	0.5 ... 7 bar (0.05 ... 0.7 MPa)	
	0.5 ... 12 bar (0.05 ... 1.2 MPa)	

<b>005</b>	压力表	
<b>0</b>	不带压力表	
<b>006</b>	减压阀	
<b>K2</b>	减压阀气路板, 2 个位置	
<b>K3</b>	减压阀气路板, 3 个位置	
<b>K4</b>	减压阀气路板, 4 个位置	
<b>K5</b>	减压阀气路板, 5 个位置	
<b>007</b>	规格	
<b>MINI</b>	宽度尺寸 40 mm (不含连接板)	
<b>MIDI</b>	宽度尺寸 55 mm (不含连接板)	

## 技术参数

### 功能



- - 流量  
1600 ... 3800 l/min
- - 温度范围  
-10 ... +60 °C
- - 工作压力  
1 ... 16 bar

### 减压阀组合

LRB-...-D-...-O-K2

LRB-...-D-...-O-K3

LRB-...-D-...-O-K4

LRB-...-D-...-O-K5

带贯通气源，用于气路板集成安装



- 良好的调节特性，迟滞小，带输入压力补偿
- 气路板集成安装，带贯通气源
- 用于集成安装减压阀组，带独立压力范围
- 两种压力调节范围: 0.5... 7 bar 和 0.5 ... 12 bar
- 通过旋转手柄的锁销防止设置意外更改和插入式防篡改锁
- 直接驱动膜片式减压阀

主要技术参数		Mini		Midi	
规格					
气接口 1		G1/4	G3/8	G3/8	G1/2
气接口 2		G1/4		G3/8	
结构特点		直接驱动膜片式减压阀，带贯通气源			
减压阀功能		保持输出压力恒定，带主压力补偿和二级排气			
安装方式		通过附件 (安装支架 HRB 或 HRBK 包括在供货范围内)			
安装位置		任意			
驱动手柄锁		旋转手柄，带锁销			
压力调节范围	[bar]	0.5 ... 7		0.5 ... 12	
最大压力迟滞	[bar]	0.2			
压力支持		预置接口 G1/8		预置接口 G1/4	

注意：该产品符合 ISO 1179-1 和 ISO 228-1

标准额定流量 $q_{N^1}$ [l/min]		Mini		Midi	
规格					
压力调节范围	0.5 ... 7 bar	1800		3800	
	0.5 ... 12 bar	1600		3200	

1) 测量条件:  $p_1 = 10 \text{ bar}$ ,  $p_2 = 6 \text{ bar}$  和  $\Delta p = 1 \text{ bar}$

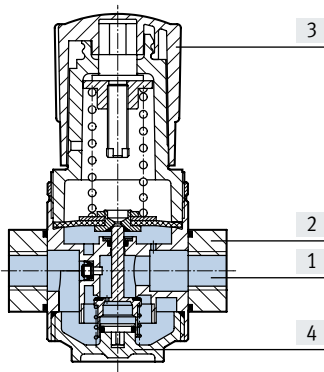
## 技术参数

工作和环境条件		
工作压力	[bar]	1 ... 16
工作介质		压缩空气, 符合 ISO 8573-1:2010 [7:4:4]
环境温度	[°C]	-10 ... +60
介质温度	[°C]	-10 ... +60

重量 [g]		
规格	Mini	Midi
<b>阀组, 带 2 个减压阀</b>		
LRB-...-K2	760	1950
<b>阀组, 带 3 个减压阀</b>		
LRB-...-K3	1090	3144
<b>阀组, 带 4 个减压阀</b>		
LRB-...-K4	1480	3834
<b>阀组, 带 5 个减压阀</b>		
LRB-...-K5	1860	4828

## 材料

剖面图



减压阀	Mini/Midi
[1] 壳体	压铸锌
[2] 连接板	压铸锌
[3] 旋转手柄	PA
[4] 盖子	PC
- 密封件	NBR

技术参数

尺寸 CAD 相关数据 → [www.festo.com](http://www.festo.com)

LRB-...-D-...-K2-...

[1] 压力表接口  
[2] 连接组件  
HRBC-D-...

[4] 安装支架 HRB-D-...

[6] 滚花螺母或六角螺母(不包括在供货范围内)用于面板式安装

→ 气流方向, 两个方向可选

型号	B1	B2	B3	B4	B5	B6	B7	B8	D1	D2	D3	D4
<b>Mini</b>												
LRB-1/4-D-...-K2-MINI	119	~107	40	80.7	59.2	2.5	5	3	G1/4	31	G1/4	M36x1.5
LRB-3/8-D-...-K2-MINI	125								G3/8			
<b>Midi</b>												
LRB-3/8-D-...-K2-MIDI	159	~144	55	99.9	70.6	3	5	3	G3/8	49.3	G3/8	M52x1.5
LRB-1/2-D-...-K2-MIDI							6		G1/2			
型号	D5	D6	H1	H2 ±0.2	H3 ±0.5	L1	L2	L4	L5 max.	L8	⊕2	
<b>Mini</b>												
LRB-1/4-D-...-K2-MINI	G1/8	4.3	20	35	47.3	~95.4	3	~68.9	3	17.5	17	
LRB-3/8-D-...-K2-MINI												
<b>Midi</b>												
LRB-3/8-D-...-K2-MIDI	G1/4	5.3	32	49	62	~135.8	3	~100.3	5	24.5	36	
LRB-1/2-D-...-K2-MIDI												

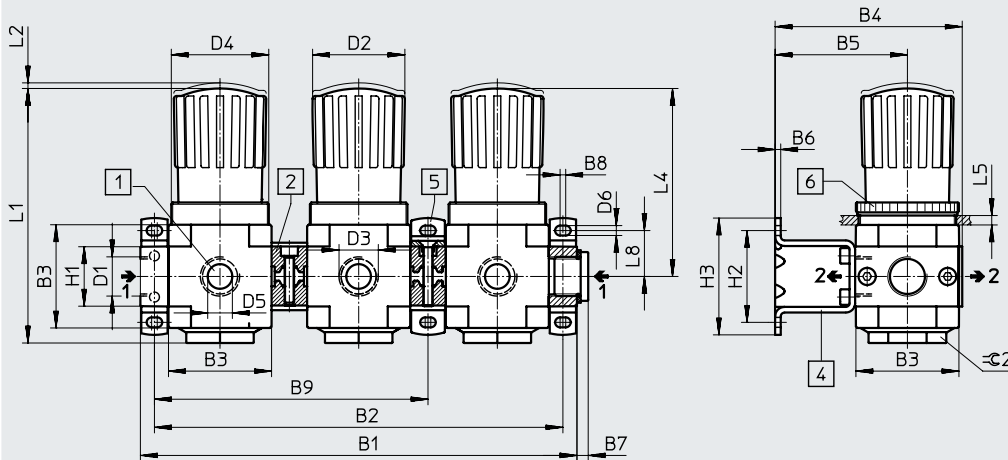
注意: 该产品符合 ISO 1179-1 和 ISO 228-1

技术参数

尺寸

CAD 相关数据 → [www.festo.com](http://www.festo.com)

LRB-...-D-...-K3-...



- [1] 压力表接口
  - [2] 连接组件 HRBC-D-...
  - [4] 安装支架 HRB-D-...
  - [5] 安装支架 HRBK-D-...
  - [6] 滚花螺母或六角螺母 (不包括在供货范围内) 用于面板式安装
- 气流方向, 两个方向可选

型号	B1	B2	B3	B4	B5	B6	B7	B8	B9	D1	D2	D3	D4
<b>Mini</b>													
LRB-1/4-D-...-K3-MINI	174	~162	40	80.7	59.2	2.5	5	3	108.5	G1/4	31	G1/4	M36x1.5
LRB-3/8-D-...-K3-MINI	180									G3/8			
<b>Midi</b>													
LRB-3/8-D-...-K3-MIDI	233	~218	55	99.9	70.6	3	5	3	146	G3/8	49.3	G3/8	M52x1.5
LRB-1/2-D-...-K3-MIDI							6			G1/2			

型号	D5	D6	H1	H2 ±0.2	H3 ±0.5	L1	L2	L4	L5 max.	L8	±2
<b>Mini</b>											
LRB-1/4-D-...-K3-MINI	G1/8	4.3	20	35	47.3	~95.4	3	~68.9	3	17.5	17
LRB-3/8-D-...-K3-MINI											
<b>Midi</b>											
LRB-3/8-D-...-K3-MIDI	G1/4	5.3	32	49	62	~135.8	3	~100.3	5	24.5	36
LRB-1/2-D-...-K3-MIDI											

注意: 该产品符合 ISO 1179-1 和 ISO 228-1

技术参数

尺寸 CAD 相关数据 → [www.festo.com](http://www.festo.com)

LRB-...-D-...-K4-...

[1] 压力表接口  
[2] 连接组件  
HRBC-D-...

[4] 安装支架 HRB-D-...  
[5] 安装支架 HRBK-D-...

[6] 滚花螺母或六角螺母 (不包括在供货范围内) 用于面板式安装

→ 气流方向, 两个方向可选

型号	B1	B2	B3	B4	B5	B6	B7	B8	B9	D1	D2	D3	D4
<b>Mini</b>													
LRB-1/4-D-...-K4-MINI	229	~217	40	80.7	59.2	2.5	5	3	108.5	G1/4	31	G1/4	M36x1.5
LRB-3/8-D-...-K4-MINI	235									G3/8			
<b>Midi</b>													
LRB-3/8-D-...-K4-MIDI	307	~292	55	99.9	70.6	3	5	3	146	G3/8	49.3	G3/8	M52x1.5
LRB-1/2-D-...-K4-MIDI							6			G1/2			

型号	D5	D6	H1	H2 ±0.2	H3 ±0.5	L1	L2	L4	L5 max.	L8	≈ 2
<b>Mini</b>											
LRB-1/4-D-...-K4-MINI	G1/8	4.3	20	35	47.3	~95.4	3	~68.9	3	17.5	17
LRB-3/8-D-...-K4-MINI											
<b>Midi</b>											
LRB-3/8-D-...-K4-MIDI	G1/4	5.3	32	49	62	~135.8	3	~100.3	5	24.5	36
LRB-1/2-D-...-K4-MIDI											

† 注意: 该产品符合 ISO 1179-1 和 ISO 228-1

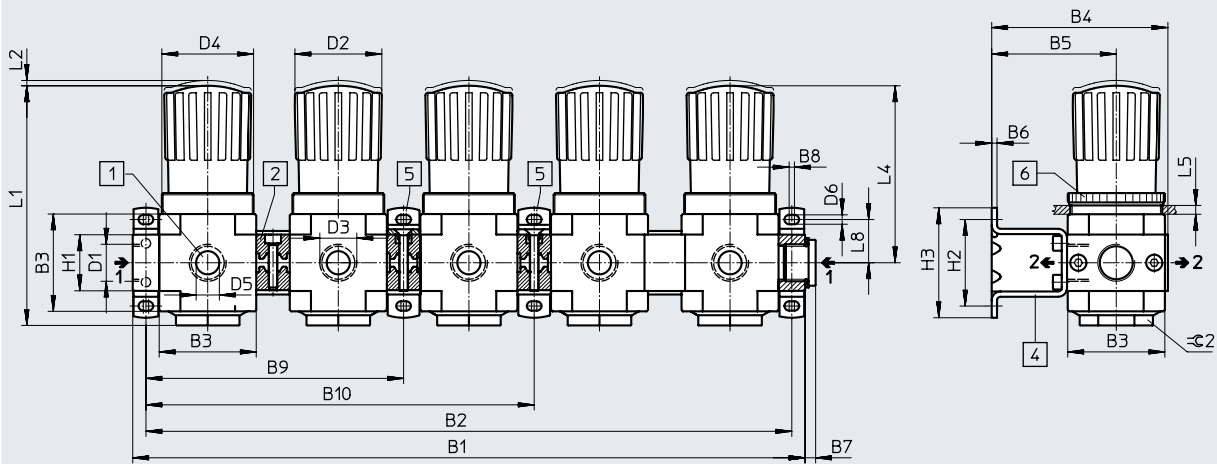


## 技术参数

### 尺寸

CAD 相关数据 → [www.festo.com](http://www.festo.com)

LRB-...-D-...-K5-...



- [1] 压力表接口
  - [2] 连接组件  
HRBC-D-...
  - [3] 连接组件  
HRBC-D-...
  - [4] 安装支架 HRB-D-...
  - [5] 安装支架 HRBK-D-...
  - [6] 滚花螺母或六角螺母 (不包括在供货范围内) 用于面板式安装
- 气流方向, 两个方向可选

型号	B1	B2	B3	B4	B5	B6	B7	B8	B9	B10	D1	D2	D3	D4
<b>Mini</b>														
LRB-1/4-D-...-K5-MINI	284	~272	40	80.7	59.2	2.5	5	3	108.5	163.5	G1/4	31	G1/4	M36x1.5
LRB-3/8-D-...-K5-MINI	290										G3/8			
<b>Midi</b>														
LRB-3/8-D-...-K5-MIDI	381	~366	55	99.9	70.6	3	5	3	146	220	G3/8	49.3	G3/8	M52x1.5
LRB-1/2-D-...-K5-MIDI							6				G1/2			

型号	D5	D6	H1	H2 ±0.2	H3 ±0.5	L1	L2	L4	L5 max.	L8	⊕2
<b>Mini</b>											
LRB-1/4-D-...-K5-MINI	G1/8	4.3	20	35	47.3	~95.4	3	~68.9	3	17.5	17
LRB-3/8-D-...-K5-MINI											
<b>Midi</b>											
LRB-3/8-D-...-K5-MIDI	G1/4	5.3	32	49	62	~135.8	3	~100.3	5	24.5	36
LRB-1/2-D-...-K5-MIDI											

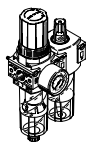
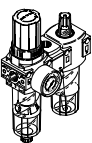
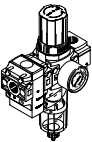
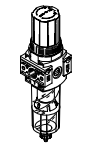
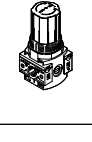
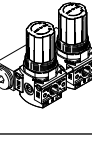
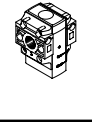
注意: 该产品符合 ISO 1179-1 和 ISO 228-1

## 技术参数

订货数据						
连接组件, 连接板 (带螺纹接口) 和安装支架						
规格	接口	压力调节范围 0.5 ... 7 bar		压力调节范围 0.5 ... 12 bar		
		订货号	型号	订货号	型号	
<b>阀组, 带 2 个减压阀</b>						
Mini	G1/4	528952	LRB-1/4-D-7-O-K2-MINI	528954	LRB-1/4-D-O-K2-MINI	
	G3/8	528953	LRB-3/8-D-7-O-K2-MINI	528955	LRB-3/8-D-O-K2-MINI	
Midi	G3/8	528956	LRB-3/8-D-7-O-K2-MIDI	528958	LRB-3/8-D-O-K2-MIDI	
	G1/2	528957	LRB-1/2-D-7-O-K2-MIDI	528959	LRB-1/2-D-O-K2-MIDI	
<b>阀组, 带 3 个减压阀</b>						
Mini	G1/4	528968	LRB-1/4-D-7-O-K3-MINI	528970	LRB-1/4-D-O-K3-MINI	
	G3/8	528969	LRB-3/8-D-7-O-K3-MINI	528971	LRB-3/8-D-O-K3-MINI	
Midi	G3/8	528972	LRB-3/8-D-7-O-K3-MIDI	528974	LRB-3/8-D-O-K3-MIDI	
	G1/2	528973	LRB-1/2-D-7-O-K3-MIDI	528975	LRB-1/2-D-O-K3-MIDI	
<b>阀组, 带 4 个减压阀</b>						
Mini	G1/4	528984	LRB-1/4-D-7-O-K4-MINI	528986	LRB-1/4-D-O-K4-MINI	
	G3/8	528985	LRB-3/8-D-7-O-K4-MINI	528987	LRB-3/8-D-O-K4-MINI	
Midi	G3/8	528988	LRB-3/8-D-7-O-K4-MIDI	528990	LRB-3/8-D-O-K4-MIDI	
	G1/2	528989	LRB-1/2-D-7-O-K4-MIDI	528991	LRB-1/2-D-O-K4-MIDI	
<b>阀组, 带 5 个减压阀</b>						
Mini	G1/4	529000	LRB-1/4-D-7-O-K5-MINI	529002	LRB-1/4-D-O-K5-MINI	
	G3/8	529001	LRB-3/8-D-7-O-K5-MINI	529003	LRB-3/8-D-O-K5-MINI	
Midi	G3/8	529004	LRB-3/8-D-7-O-K5-MIDI	529006	LRB-3/8-D-O-K5-MIDI	
	G1/2	529005	LRB-1/2-D-7-O-K5-MIDI	529007	LRB-1/2-D-O-K5-MIDI	

## 技术参数

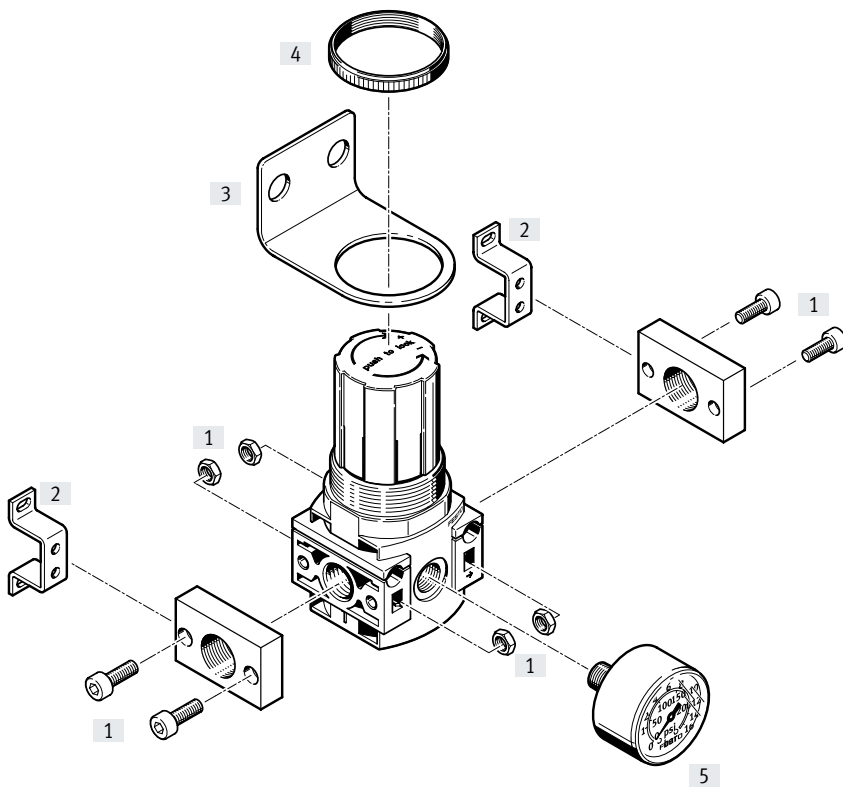
产品范围概览 – 气源处理元件, D 系列, 塑料结构

型号	规格	气接口		压力调节范围 [bar]	过滤等级 [µm]		
		G1/4	G1/2		5	40	
<b>气源处理装置</b>							
FRC		Mini	■	-	■	■	■
<b>气源处理装置组合</b>							
FRC-K		Mini	■	-	■	-	■
LFR-K		Mini	■	-	■	-	■
<b>单个元件</b>							
过滤减压阀 LFR		Mini	■	-	■	■	■
减压阀 LR		Mini	■	-	■	-	-
集成安装减压 阀 LRB-K		Mini	-	■	■	-	-
开关阀 HE		Mini	■	-	-	-	-

## 产品范围概览 – 气源处理元件, D 系列, 塑料结构

型号	规格	冷凝水排放装置		压力指示		驱动手柄锁 旋转手柄, 带 锁销	减压阀功能		→ 页码/ Internet
		手控	半自动	带压力表	不带压力表		带二级排气	带回流功能	
<b>气源处理装置</b>									
FRC	Mini	■	■	■	-	■	■	■	frc
<b>气源处理装置组合</b>									
FRC-K	Mini	■	-	■	-	■	■	■	frc
LFR-K	Mini	■	-	■	-	■	■	■	lfr
<b>单个元件</b>									
过滤减压阀 LFR	Mini	■	■	■	■	■	■	■	lfr
减压阀 LR	Mini	-	-	■	■	■	■	■	38
集成安装减压 阀 LRB-K	Mini	-	-	-	■	■	■	■	43
开关阀 HE	Mini	-	-	-	■	-	-	-	he

外围元件一览



安装元件和附件

安装元件和附件		→ 页码/Internet
[1]	接口 set PBL	pbl
[2]	安装支架 HFOE	hfoe-d
[3]	安装支架 HR-D	hr-d
[4]	滚花螺母 (包括在供货范围内) LRVS	-
[5]	压力表 MA	50

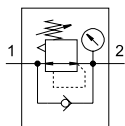
## 型号代码

001	系列
LR	减压阀
002	气接口
1/4	内螺纹 G1/4
003	派生型
DB	D 系列, 塑料结构

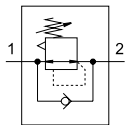
004	压力调节范围
7	0.5 ... 7 bar (0.05 ... 0.7 MPa)
005	压力表
	带压力表
0	不带压力表
006	规格
MINI	宽度尺寸 40 mm (不含连接板)

## 技术参数

带压力表



不带压力表



- - 流量  
800 ... 1300 l/min
- - 温度范围  
-5 ... +50 °C
- - 工作压力  
1.5 ... 10 bar



- 通过旋转手柄的锁销防止设置意外更改
- 良好的调节特性，压力迟滞小
- 大流量

主要技术参数		Mini	
规格		带压力表	不带压力表
气接口		G1/4	
结构特点		减压阀 带压力表	减压阀, 不带压力表
减压阀功能		带回流功能 带二级排气	
安装方式		管式安装 通过通孔 通过安装支架 面板式安装	
安装位置		任意	
输出空气的纯净度等级		压缩空气, 符合 ISO 8573-1:2010 [7:4:4]	
驱动手柄锁		旋转手柄, 带锁销	
最大压力迟滞	[bar]	0.5	
压力调节范围	[bar]	0.5 ... 7	
压力支持		带压力表	预置接口 G1/8
压力表接口		G1/8	
标准额定流量 <sup>1)</sup> qnN [l/min]		Mini	
规格		≥ 1300	
压力调节范围	0.5 ... 7 bar		

1) 测量条件: p1 = 10 bar, p2 = 6 bar 和 Δp = 1 bar



## 技术参数

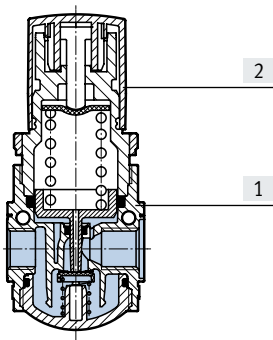
工作和环境条件 规格		Mini
工作压力	[bar]	1.5 ... 10
工作介质		压缩空气, 符合 ISO 8573-1:2010 [7:4:4]
工作/先导介质注意事项		可用润滑介质工作 (今后须始终使用润滑介质)
环境温度	[°C]	-5 ... +50
介质温度	[°C]	-5 ... +50
耐腐蚀等级 CRC <sup>1)</sup>		1

1) 详细信息 [www.festo.com/x/topic/crc](http://www.festo.com/x/topic/crc)

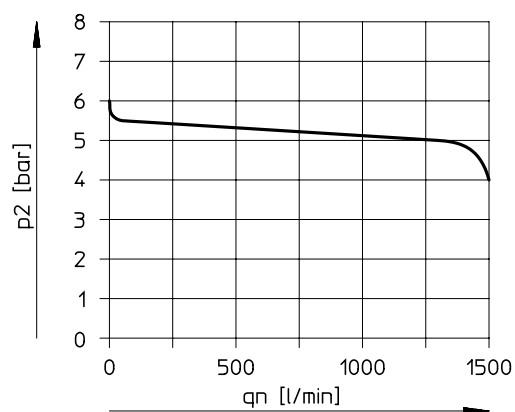
重量 [g] 规格		Mini
减压阀		150

## 材料

剖面图

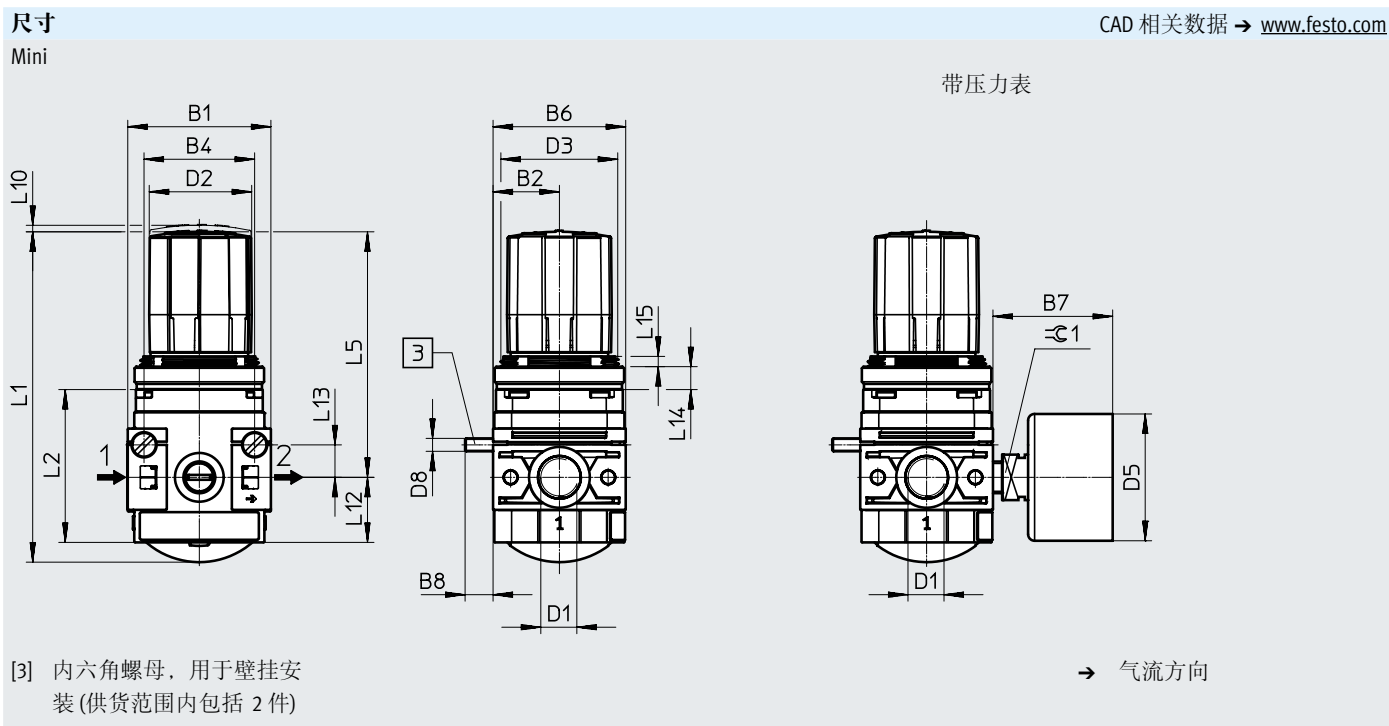


减压阀	Mini
[1] 壳体	增强型聚酰胺
[2] 旋转手柄	POM
- 密封件	NBR
材料注意事项	RoHS 合规

标准流量  $q_n$  与输出压力的  $p_2$  关系工作压力  $p_1 = 10$  bar-  - Note

Minor leakage at the output is intended by design. It improves the control behaviour of the regulator which is not compensated for primary pressure. In rare cases, however, the leakage can be up to 500 l/h.

技术参数



型号	B1	B2	B4	B6	B7 max.	B8	D1	D2 ∅	D3	D5 ∅	D8
LR-1/4-DB	44	20.5	34	41	37	9	G1/4	32	M36x1.5	39	M4

型号	L1	L2	L5	L10	L12	L13	L14	L15	≈ 1
LR-1/4-DB	102	47	75.9	2	20	10	7	3.2	14

订货数据

压力调节范围 0.5 ... 7 bar

规格	接口	订货号	型号
----	----	-----	----

带压力表, 外圈刻度 bar, 内圈刻度 psi

Mini	G1/4	539682	LR-1/4-DB-7-MINI
------	------	--------	------------------

不带压力表

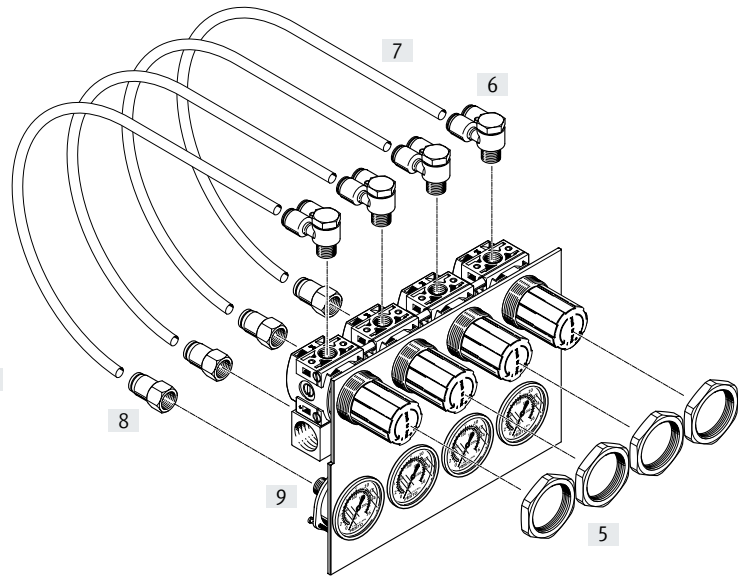
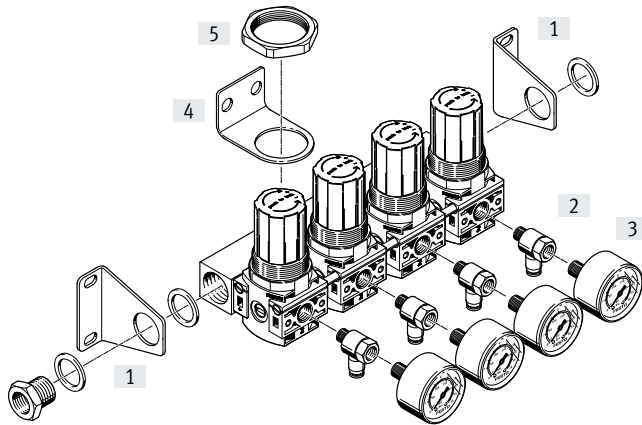
Mini	G1/4	537643	LR-1/4-DB-7-O-MINI
------	------	--------	--------------------

## 外围元件一览

### Mini

通过安装支架

面板式安装



### 安装元件和附件

	通过安装支架	面板式安装	→ 页码/Internet
[1] 安装支架 SET HRBS-DB-MINI	■	-	hrbs-db
[2] T型快插接头 QSTF	■	-	50
[3] 压力表 MA	■	-	50
[4] 安装支架 HR-D	■	-	hr-d
[5] 六角螺母 HMR	■	■	hmr-d
[6] Y型快插接头 QSYLV	-	■	50
[7] 塑料气管 PUN-E	-	■	pun-e
[8] 快插接头 QSF	-	■	50
[9] 法兰式压力表 FMA	-	■	50

## 型号代码

001	系列	
LRB	减压阀	

002	气接口	
1/4	内螺纹 G1/4	

003	派生型	
DB	D 系列, 塑料结构	

004	压力调节范围	
7	0.5 ... 7 bar (0.05 ... 0.7 MPa)	

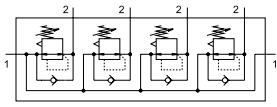
005	压力表	
0	不带压力表	

006	减压阀	
K2	减压阀气路板, 2 个位置	
K3	减压阀气路板, 3 个位置	
K4	减压阀气路板, 4 个位置	
K5	减压阀气路板, 5 个位置	

007	规格	
MINI	宽度尺寸 40 mm (不含连接板)	

## 技术参数

### 功能



-  - 流量  
1000 l/min
-  - 温度范围  
-5 ... +50 °C
-  - 工作压力  
1.5 ... 10 bar



- 良好的调节特性, 迟滞小, 带输入压力补偿
- 气路板集成安装, 带贯通气源
- 用于集成安装减压阀组, 带独立压力范围
- 通过旋转手柄的锁销防止设置意外更改

主要技术参数		Mini
规格		Mini
气接口 1		G1/2
气接口 2		G1/4
结构特点		直接驱动活塞式减压阀 集成安装在气路板上
减压阀功能s		保持输出压力恒定 带回流功能 带二级排气
安装方式		面板式安装 通过附件
安装位置		任意
驱动手柄锁		旋转手柄, 带锁销
最大压力迟滞	[bar]	0.5
压力调节范围	[bar]	0.5 ... 7

标准额定流量 <sup>1)</sup> qnN [l/min]		Mini
规格		Mini
压力调节范围 0.5 ... 7 bar		≥ 1000

1) 测量条件: p<sub>1</sub> = 10 bar, p<sub>2</sub> = 6 bar 和 Δp = 1 bar

工作和环境条件		Mini
规格		Mini
工作压力	[bar]	1.5 ... 10
工作介质		压缩空气, 符合 ISO 8573-1:2010 [---]
环境温度	[°C]	-5 ... +50
介质温度	[°C]	-5 ... +50
耐腐蚀等级 CRC <sup>1)</sup>		1

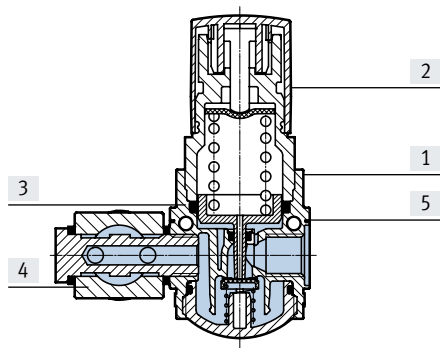
1) 详细信息 [www.festo.com/x/topic/crc](http://www.festo.com/x/topic/crc)

## 技术参数

重量 [g] 规格	Mini
<b>阀组, 带 2 个减压阀</b>	
LRB-...-K2	500
<b>阀组, 带 3 个减压阀</b>	
LRB-...-K3	750
<b>阀组, 带 4 个减压阀</b>	
LRB-...-K4	1000
<b>阀组, 带 5 个减压阀</b>	
LRB-...-K5	1250

## 材料

剖面图



减压阀	Mini
[1] 壳体	增强型聚酰胺
[2] 旋转手柄	POM
[3] 密封圈	PVC
[4] 气路板	锻造铝合金
[5] 间隔螺栓	锻造铝合金
- 密封件	NBR

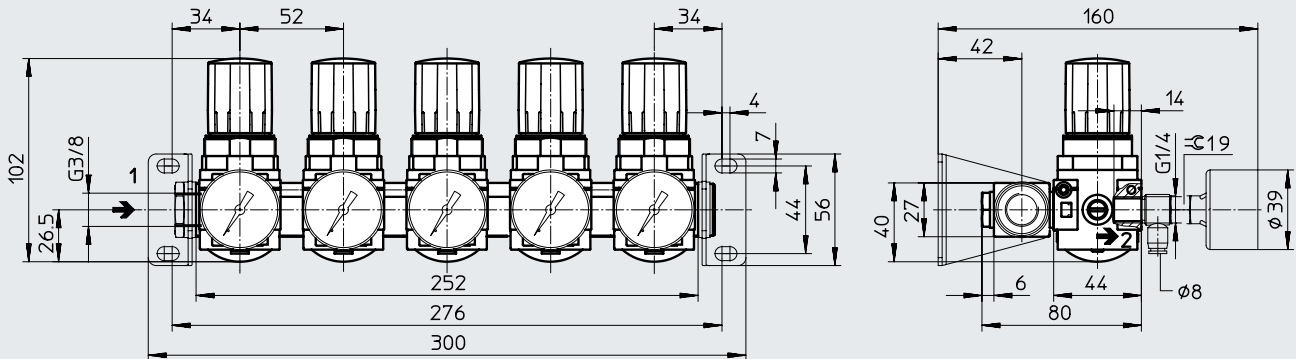
技术参数

尺寸

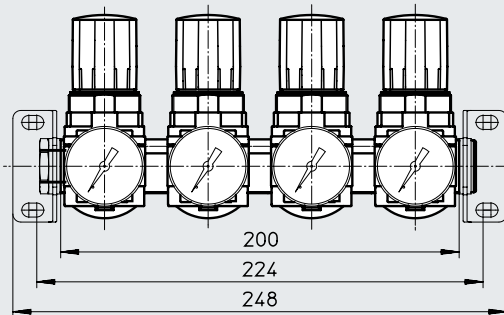
通过安装支架

CAD 相关数据 → [www.festo.com](http://www.festo.com)

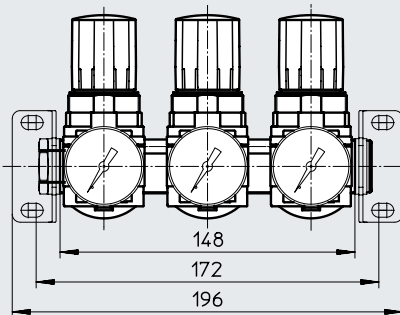
LRB-...-K5



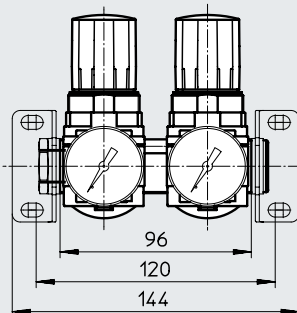
LRB-...-K4



LRB-...-K3



LRB-...-K2



→ 气流方向

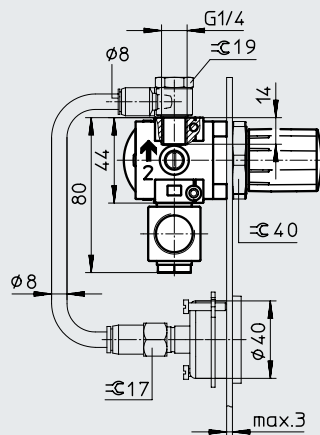
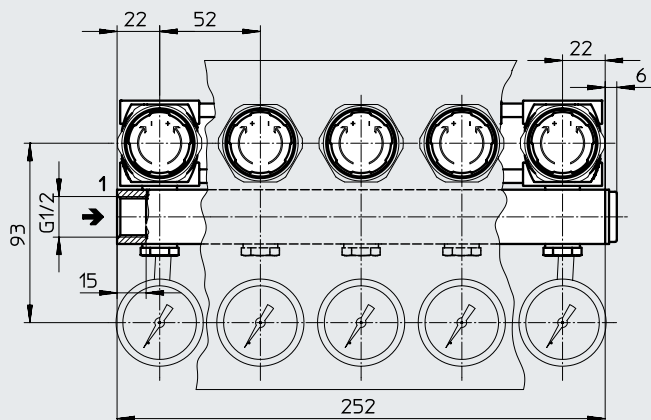
## 技术参数

### 尺寸

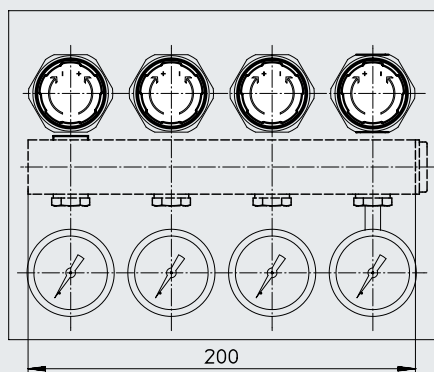
面板式安装

CAD 相关数据 → [www.festo.com](http://www.festo.com)

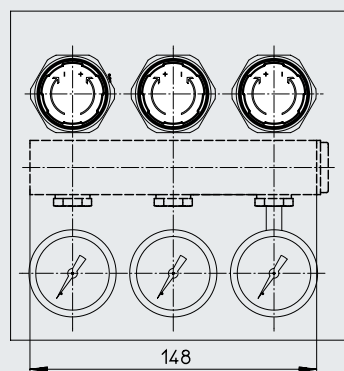
LRB-...-K5



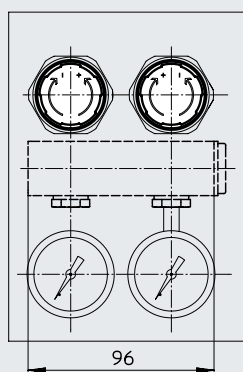
LRB-...-K4



LRB-...-K3



LRB-...-K2




→ 气流方向







## 技术参数

订货数据			
规格	接口	压力调节范围 0.5 ... 7 bar	
		订货号	型号
<b>阀组, 带 2 个减压阀</b>			
Mini	G1/4	540040	LRB-1/4-DB-7-O-K2-MINI
<b>阀组, 带 3 个减压阀</b>			
Mini	G1/4	540041	LRB-1/4-DB-7-O-K3-MINI
<b>阀组, 带 4 个减压阀</b>			
Mini	G1/4	540042	LRB-1/4-DB-7-O-K4-MINI
<b>阀组, 带 5 个减压阀</b>			
Mini	G1/4	540043	LRB-1/4-DB-7-O-K5-MINI

## 附件

订货数据 - 压力表 MA						
	公称通径	气接口	Display range		订货号	型号
			[bar]	[psi]		
	<b>压力表 MA</b> <span style="float: right;">技术参数 → Internet: ma</span>					
	40	G1/8	0 ... 10	0 ... 145	359874	MA-40-10-1/8
			0 ... 16	0 ... 232	345395	MA-40-16-1/8
	50	G1/4	0 ... 10	0 ... 145	359873	MA-50-10-1/4
			0 ... 16	0 ... 232	356759	MA-50-16-1/4
	<b>压力表 MA, DIN EN 837-1</b> <span style="float: right;">技术参数 → Internet: ma</span>					
	40	R1/8	0 ... 10	0 ... 145	162835	MA-40-10-1/8-EN
		G1/4	0 ... 10	0 ... 145	183900	MA-40-10-G1/4-EN
<b>法兰式压力表 FMA, DIN EN 837-1</b> <span style="float: right;">技术参数 → Internet: fma</span>						
40	G1/4	0 ... 10	0 ... 145	159596	FMA-40-10-1/4-EN	
		0 ... 16	0 ... 232	159597	FMA-40-16-1/4-EN	
50	G1/4	0 ... 10	0 ... 145	159599	FMA-50-10-1/4-EN	
		0 ... 16	0 ... 232	159600	FMA-50-16-1/4-EN	

订货数据 - 压力传感器 SPAU <span style="float: right;">技术参数 → Internet: spau</span>						
	气接口	开关输出	显示方式	电接口	订货号	型号
<b>压力传感器 SPAU 用于直接安装在带压力表接口的气源处理元件上（供货范围内包括气接口转接件），压力测量范围 0 ... 10 bar，相对压力测量</b>						
	外螺纹 R1/8	2x PNP 或 2x NPN, 可切换	发光 LCD	M8x1, 4针	8001203	SPAU-P10R-T-R18M-L-PNLK-PNVBA-M8D
				M12x1, 4针	8001206	SPAU-P10R-T-R18M-L-PNLK-PNVBA-M12D
	外螺纹 R1/4			M8x1, 4针	8001209	SPAU-P10R-T-R14M-L-PNLK-PNVBA-M8D
				M12x1, 4针	8001208	SPAU-P10R-T-R14M-L-PNLK-PNVBA-M12D

订货数据 - 快插接头						
	气接口		Tubing O.D.		订货号	型号
<b>快插接头 QSF, 内螺纹, 带内六角</b> <span style="float: right;">技术参数 → Internet: qsf</span>						
	G1/4		8		153026	QSF-1/4-8-B <span style="float: right;">10</span>
<b>T型快插接头 QSTF, 可旋转 360°, 带内螺纹和外螺纹</b> <span style="float: right;">技术参数 → Internet: qstf</span>						
	G1/4		8		186203	QSTF-G1/4-8 <span style="float: right;">1</span>
<b>Y型快插接头 QSYLV, 可旋转 360°, 外螺纹带外六角</b> <span style="float: right;">技术参数 → Internet: qsyv</span>						
	G1/4		8		186210	QSYLV-G1/4-8 <span style="float: right;">1</span>

1) 包装单位数量