

# 附件, D 系列

FESTO



## 附件, D 系列

安装元件

FESTO

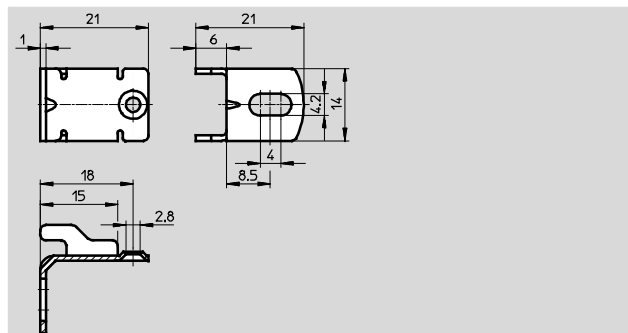
### 安装支架 HFOE-D

Micro 规格

- 用于墙面安装

材料:

镀锌钢



订货数据		订货号	型号
规格			
Micro		526317	HFOE-D-MICRO

### 安装支架 HFOE-D

Mini/Midi/Maxi 规格

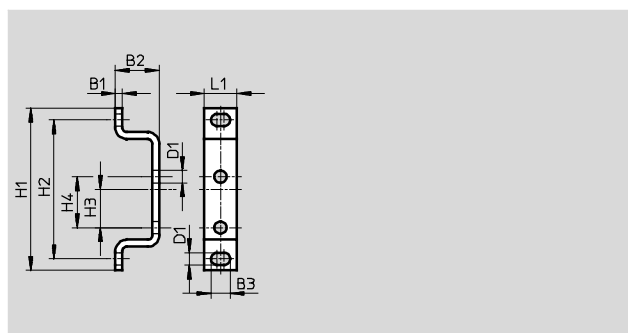
- 用于墙面安装

材料:

镀锌钢

材料注意事项:

不含铜和聚四氟乙烯



尺寸和订货数据											订货号	型号
规格	B1	B2	B3	D1	H1	H2	H3	H4	L1	CRC <sup>1)</sup>		
Mini	2	19	7.3	4.3	43	35	5.5	11	12	2	159638	HFOE-D-MINI
Midi/Maxi	3	19	8.3	5.3	70	60	16.5	22	14	2	159593	HFOE-D-MIDI/MAXI

1) 耐腐蚀等级 2, 符合Festo FN 940 070 标准

中度耐腐蚀能力。有可能会产生冷凝水的应用场合。用于表面装饰要求的外部可视件, 与典型的工业应用场合环境气候直接接触。

### 安装支架组件 HRBS-DB

- 用于墙面安装

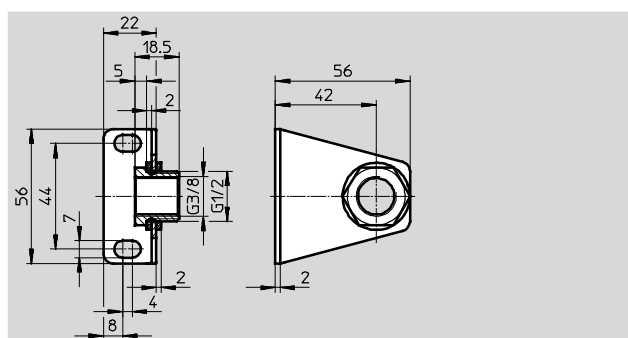
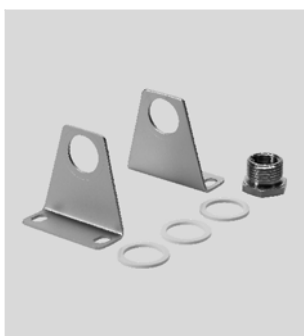
材料

中空螺栓、支架: 镀锌钢

密封圈: 聚氯乙烯

材料注意事项:

不含铜和聚四氟乙烯



尺寸和订货数据				
规格	气接口	CRC <sup>1)</sup>	重量 [g]	订货号 型号
Mini	G3/8	2	150	540791 HRBS-DB-MINI

1) 耐腐蚀等级 2, 符合Festo FN 940 070 标准

中度耐腐蚀能力。有可能会产生冷凝水的应用场合。用于表面装饰要求的外部可视件, 与典型的工业应用场合环境气候直接接触。

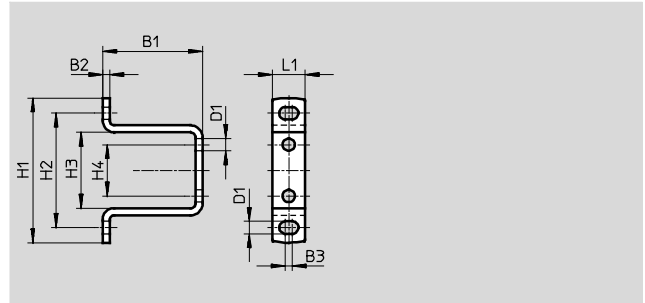
# 附件, D 系列

安装元件

## 安装支架 HRB-D

- 用于墙面安装
- 用于减压阀 LRB/LRBS

材料:  
镀锌钢

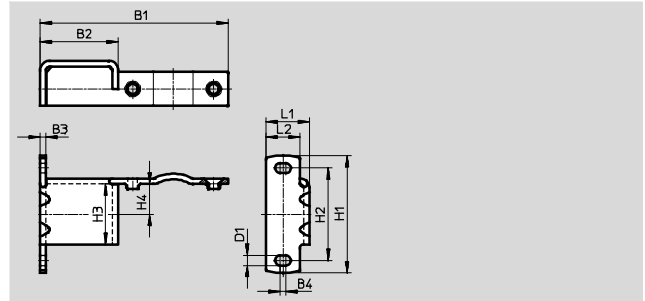


尺寸和订货数据											
规格	B1	B2	B3	D1 Ø	H1	H2	H3	H4	L1	订货号	型号
Mini	38.8	2.5	3	4.3	47.3	35	20	11	12	525029	HRB-D-MINI
Midi	42.7	3	3	5.3	62	49	32.5	22	14	525030	HRB-D-MIDI

## 安装支架 HRBK-D

- 用于墙面安装
- 用于减压阀 LRB/LRBS

材料:  
镀锌钢

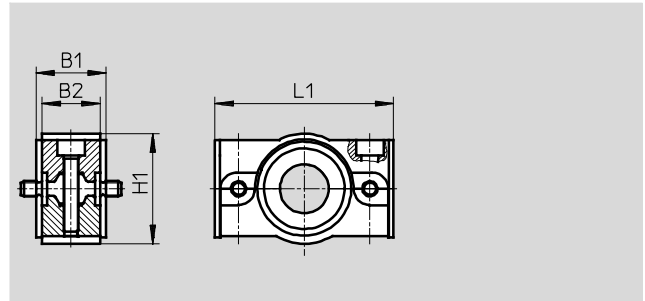


尺寸和订货数据													
规格	B1	B2	B3	B4	D1 Ø	H1	H2	H3	H4	L1	L2	订货号	型号
Mini	80.5	37.5	2.5	3	4.3	47.3	35	20	10	18.5	14	525031	HRBK-D-MINI
Midi	99.8	41.3	3	3	5.3	62.3	49	32	16	24	18	525032	HRBK-D-MIDI

## 连接组件 HRBC-D

- 用于减压阀 LRB/LRBS

材料:  
压铸锌



尺寸和订货数据							
规格	B1	B2	H1	L1	重量 [g]	订货号	型号
Mini	17.4	14.8	20	43	65	529022	HRBC-D-MINI
Midi	23	18.6	36	58.5	188	529023	HRBC-D-MIDI

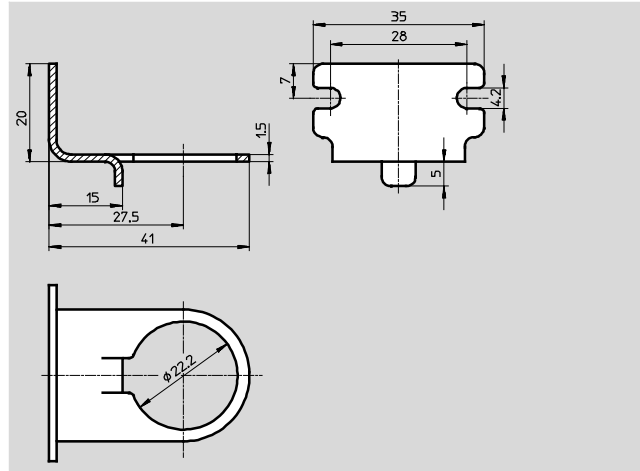
## 附件, D 系列

安装元件

### 安装支架 HRS-D

- 用于单个装置的墙面安装

材料:  
镀锌钢



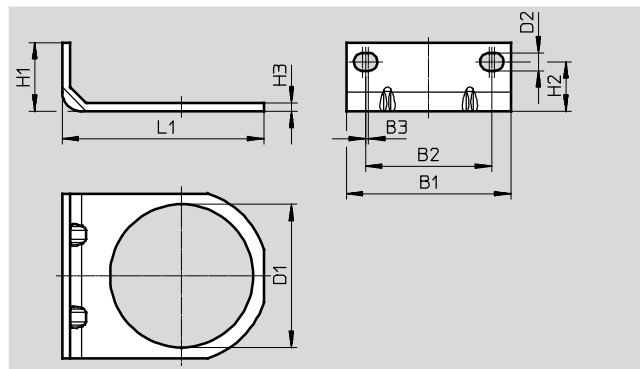
订货数据		订货号	型号
规格			
Micro		526316	HRS-D-MICRO

### 安装支架 HR-D

- 用于单个装置的墙面安装

材料:  
钢

材料注意事项:  
RoHS合规 (仅 HR-D-R3)



尺寸和订货数据													
规格	B1	B2	B3	D1 ∅	D2	H1	H2	H3	L1	CRC <sup>1)</sup>	重量 [g]	订货号	型号
Mini	42	28	1	36.1	6.5	25	18	3	57.5	2	-	164936	HR-D-MINI
Midi	60	46	1	52.1	6.5	25	18	3	73.5	2	-	162804	HR-D-MIDI
Maxi		64	51	1	36.1	6.5	25	18	82	2	-	162805	HR-D-MAXI
	DI	64	51	1	52.1	6.5	25	18	82	2	-	193802	HR-D-DI-MAXI
高耐腐蚀													
Midi	60	46	1	52.1	6.5	25	18	3	73.5	3	73	4650310	HR-D-R3

1) 耐腐蚀等级 2, 符合Festo FN 940 070 标准  
中度耐腐蚀能力。有可能会产生冷凝水的应用场合。用于表面装饰要求的外部可视件, 与典型的工业应用场合环境气候直接接触。  
耐腐蚀等级 3, 符合Festo FN 940 070 标准  
高度耐腐蚀能力。户外暴露于中等腐蚀条件。用于表面有主功能性要求的外部可视件, 直接与常规工业环境接触。

## 附件, D 系列

安装元件

### 六角螺母 HMR-D

- 用于过滤减压阀 LFR 和减压阀 LR

材料:

精制铝合金



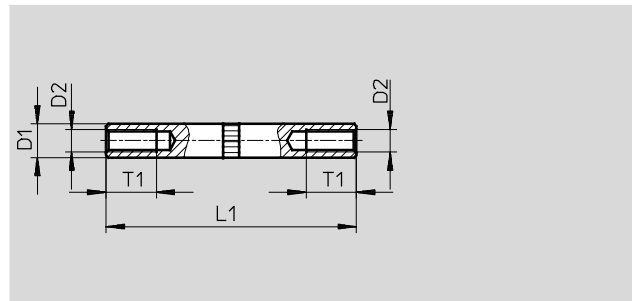
订货数据		
规格	订货号	型号
Micro	526816	HMR-D-MICRO
Mini/Maxi	530025	HMR-D-MINI/MAXI
Midi	530026	HMR-D-MIDI

### 螺纹销 HSB-D

- 用于带连接板的单个设备

材料:

合金钢



尺寸和订货数据						
规格	D1	D2	L1	T1	订货号	型号
	∅			min.		
Mini	6.5	M4	39.7	10	531057	HSB-D-MINI
Midi	7.5	M5	54.7	11	531058	HSB-D-MIDI

## 附件, D 系列

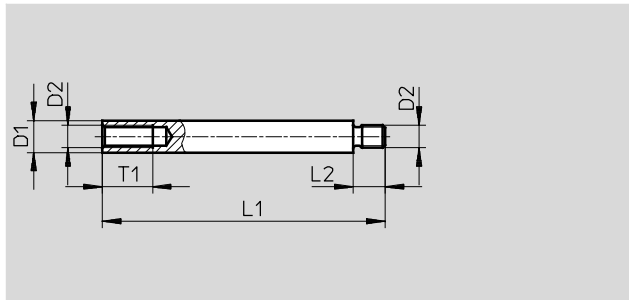
安装元件

FESTO

### 螺纹销 FRB-D-MICRO

- 用于气源处理装置组合

材料:  
合金钢



#### 尺寸和订货数据

规格	D1 ∅	D2	L1	L2	T1 min.	CRC <sup>1)</sup>	订货号	型号
Micro	3.5	M2.5	28.4	4	6	2	526817	FRB-D-MICRO

1) 耐腐蚀等级 2, 符合Festo FN 940 070 标准

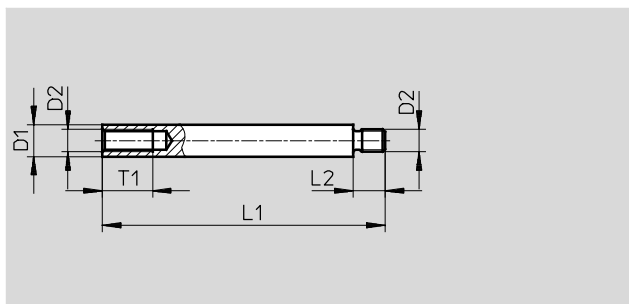
中度耐腐蚀能力。有可能会产生冷凝水的应用场合。用于表面装饰要求的外部可视件, 与典型的工业应用场合环境气候直接接触。

### 螺纹销 FRB-D-MINI/MIDI/MAXI

- 用于气源处理装置组合

材料:  
合金钢

材料注意事项:  
不含铜和聚四氟乙烯



#### 尺寸和订货数据

规格	D1 ∅	D2	L1	L2	T1 min.	CRC <sup>1)</sup>	订货号	型号
Mini	6	M4	47.3	7.5	10	2	159642	FRB-D-MINI
Midi	7	M5	61.8	7	11	2	159595	FRB-D-MIDI
Maxi	7	M5	72.8	7	11	2	159643	FRB-D-MAXI

1) 耐腐蚀等级 2, 符合Festo FN 940 070 标准

中度耐腐蚀能力。有可能会产生冷凝水的应用场合。用于表面装饰要求的外部可视件, 与典型的工业应用场合环境气候直接接触。

## 附件, D 系列

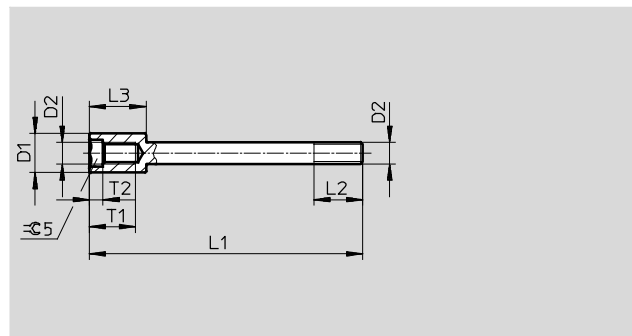
安装元件

### 螺纹销 FRB-DB

- 替换气源处理装置 FRC-DB 中的内六角螺丝，用于安装另一个气源处理装置

材料：  
钢

材料注意事项：  
不含铜和聚四氟乙烯



尺寸和订货数据										
规格	D1 ∅	D2	L1	L2 min.	L3	T1	T2	CRC <sup>1)</sup>	订货号	型号
Mini	7.2	M4	50.5	9	10.5	8.5	2.5	1	542187	FRB-DB-MINI

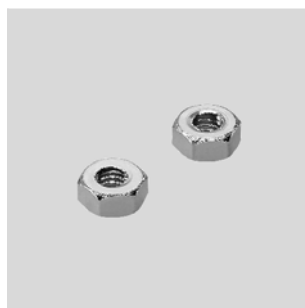
1) 耐腐蚀等级 1, 符合 Festo FN 940 070 标准  
低度耐腐蚀能力。运输和贮存防护。也适用于不可见的内部区域或位于盖子下面的元件 (如, 气缸耳轴)。

### 螺母套组 M4-DB

- 用于气源处理装置组合

材料：  
镀锌钢

材料注意事项：  
不含铜和聚四氟乙烯



订货数据		
规格	CRC <sup>1)</sup>	订货号 型号
Mini	1	542790 M4-DB-MINI

1) 耐腐蚀等级 1, 符合 Festo FN 940 070 标准  
低度耐腐蚀能力。运输和贮存防护。也适用于不可见的内部区域或位于盖子下面的元件 (如, 气缸耳轴)。

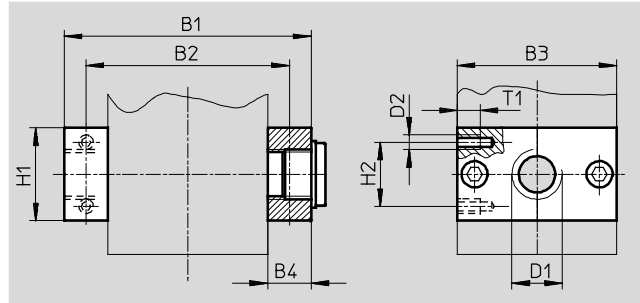
# 附件, D 系列

## 连接板

### 连接板 LRBAS-D

- 用于减压阀 LRB/LRBS

材料:  
压铸锌



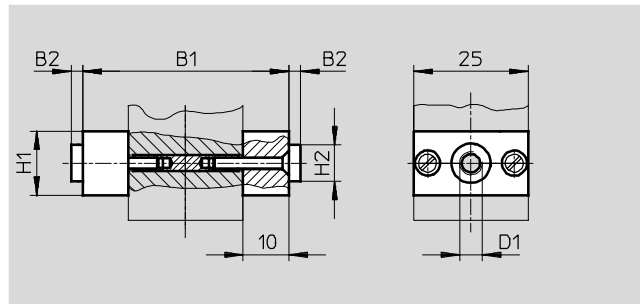
尺寸和订货数据												
规格	接口	B1	B2	B3	B4	D1	D2	H1	H2	T1 max.	订货号	型号
Mini	G1/4	64	52	40	12	G1/4	M4	20	11	7	525033	LRBAS-1/4-D-MINI
	G3/8	70	52	40	15	G3/8	M4	23	11	7	525034	LRBAS-3/8-D-MINI
Midi	G3/8	85	70	55	15	G3/8	M5	32	22	8	525035	LRBAS-3/8-D-MIDI
	G1/2	85	70	55	15	G1/2	M5	32	22	8	525036	LRBAS-1/2-D-MIDI

注意: 该产品符合 ISO 1179-1 和 ISO 228-1 标准。

### 连接板组件 PBL-D

- 用于气源处理装置 FRC, 过滤减压阀 LFR, 过滤器 LF, 减压阀 LR 和油雾器 LOE

材料:  
精制铝合金



尺寸和订货数据								
规格	接口	B1	B2	D1	H1	H2	订货号	型号
Micro	G1/8	45	-	G1/8	14	-	526318	PBL-1/8-D-MICRO
	QS4	45	2.5	QS4	14	8	526321	PBL-QS4-D-MICRO
	QS6	45	2.5	QS6	14	10	526322	PBL-QS6-D-MICRO



## 附件, D 系列

连接板

## 连接板组件 PBL-DB

- 用于墙面安装
- 用于连接气接口 G $\frac{3}{8}$

材料:

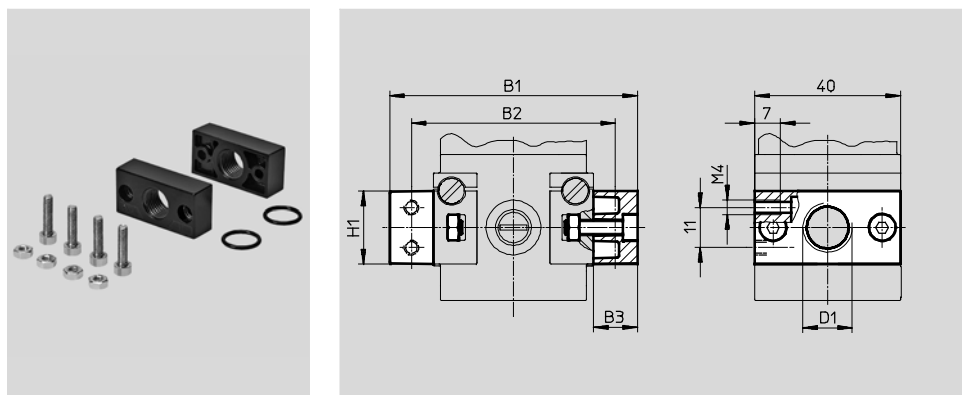
连接板: 压铸锌

螺母和螺丝: 镀锌钢

密封件: 丁腈橡胶

材料注意事项:

不含铜和聚四氟乙烯



尺寸和订货数据							
规格	B1	B2	B3	D1	H1	CRC <sup>1)</sup>	订货号 型号
Mini	68	56	12	G $\frac{1}{8}$	20	1	542787 PBL- $\frac{1}{8}$ -DB-MINI
	68	56	12	G $\frac{1}{4}$	20		542788 PBL- $\frac{1}{4}$ -DB-MINI
	74	56	15	G $\frac{3}{8}$	23		542789 PBL- $\frac{3}{8}$ -DB-MINI

1) 耐腐蚀等级 1, 符合 Festo FN 940 070 标准

低度耐腐蚀能力。运输和贮存防护。也适用于不可见的内部区域或位于盖子下面的元件 (如, 气缸耳轴)。

## 附件, D 系列

安全元件

FESTO

### 减压阀锁 LRVS

锁定装置, 用于防止对减压阀和过滤减压阀的设定压力出现无授权更改。

材料:

顶盖: 聚甲醛

锁止板: 钢

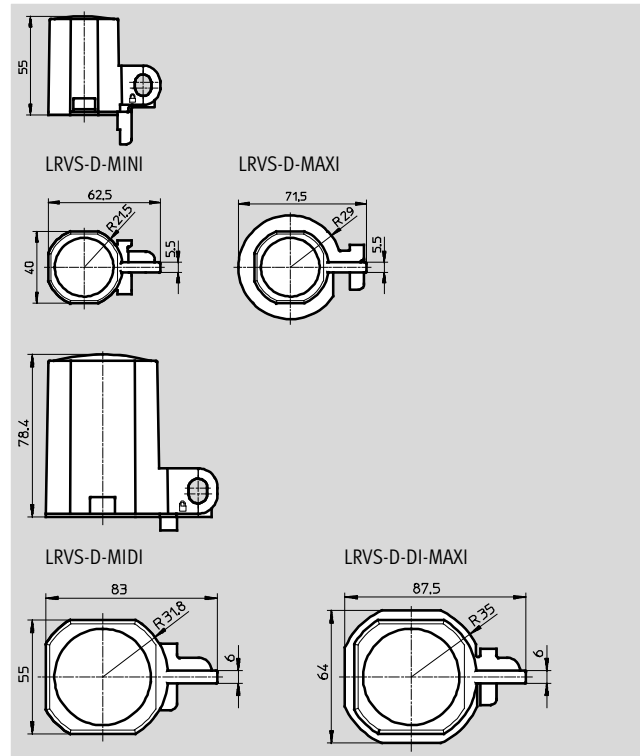
滚花螺母: 铝

材料注意事项:

不含铜和聚四氟乙烯

环境温度:

-20 ... +60 °C



订货数据		订货号	型号
规格	重量 [g]		
Mini	40	193781	LRVS-D-MINI
Midi	60	193782	LRVS-D-MIDI
Maxi	56	193783	LRVS-D-MAXI
DI	36	193784	LRVS-D-DI-MAXI

### 挂锁 LRVS-D

材料:

壳体: 黄铜

环境温度:

-20 ... +60 °C



订货数据		订货号	型号
规格	重量 [g]		
Mini/Midi/Maxi	120	193786	LRVS-D