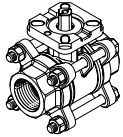
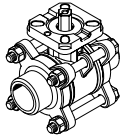
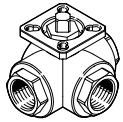
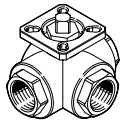


球阀

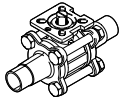
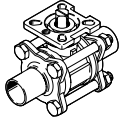
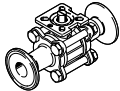
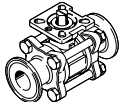
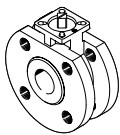
FESTO



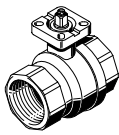
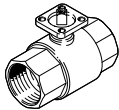
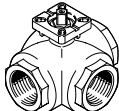
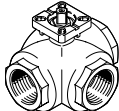
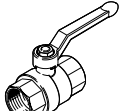
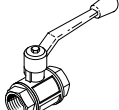
主要特性和产品范围一览

结构特点	型号	阀接口	公称通径 DN	法兰孔型, 符合 ISO 5211	阀额定压力 PN	→ 页码/Internet			
不锈钢 	两通, 带管螺纹, 符合 EN 10226-1								
	VZBA...-GG	Rp1/4	8	F0304	63	5			
		Rp3/8	10	F0304					
		Rp1/2	15	F0304					
		Rp3/4	20	F0304					
		Rp1	25	F0405					
		Rp1 1/4	32	F0405					
		Rp1 1/2	40	F0507					
		Rp2	50	F0507					
		Rp2 1/2	65	F0710					
Rp3		80	F0710						
Rp4	100	F10							
	两通, 带对接头, 符合 EN 12627								
	VZBA...-WW	对接头	8	F0304	63	5			
		10	F0304						
		15	F0304						
		20	F0304						
		25	F0405						
		32	F0405						
		40	F0507						
		50	F0507						
		65	F0710						
80		F0710							
100	F10								
	三通, L型, 带管螺纹, 符合 EN 10226-1								
	VZBA	Rp1/4	8	F0304	63	10			
		Rp3/8	10	F0304					
		Rp1/2	15	F0304					
		Rp3/4	20	F0405					
		Rp1	25	F0405					
		Rp1 1/4	32	F0405					
		Rp1 1/2	40	F0405					
		Rp2	50	F05					
			三通, T型, 带管螺纹, 符合 EN 10226-1						
VZBA			Rp1/4	8			F0304	63	10
	Rp3/8		10	F0304					
	Rp1/2		15	F0304					
	Rp3/4		20	F0405					
	Rp1		25	F0405					
	Rp1 1/4		32	F0405					
	Rp1 1/2		40	F0405					
	Rp2		50	F05					

主要特性和产品范围一览

结构特点	型号	阀接口	公称通径 DN	法兰孔型, 符合 ISO 5211	阀额定压力 PN	→ 页码/Internet	
不锈钢	两通, 带加长对焊接头, 符合 ISO 1127						
		VZBD	对焊接头	15	F0304	16	15
				20	F0304		
				25	F0405		
				32	F0405		
				40	F0507		
				50	F0507		
	65	F0710					
	两通, 带加长对焊接头, 符合 ASME-BPE						
		VZBD	对焊接头	15	F0304	16	15
				20	F0304		
				25	F0405		
				40	F0507		
				50	F0507		
				65	F0710		
	80	F0710					
	100	F1012					
	两通, 带夹紧箍, 符合 DIN 32676-B						
		VZBD	夹紧箍	15	F0304	16	15
				20	F0304		
				25	F0405		
32				F0405			
40				F0507			
50				F0507			
65	F0710						
两通, 带夹紧箍, 符合 ASME-BPE							
	VZBD	夹紧箍	15	F0304	16	15	
			20	F0304			
			25	F0405			
			40	F0507			
			50	F0507			
			65	F0710			
80	F0710						
100	F1012						
两通, 紧凑型, 带法兰, 符合 DIN EN 1092-1							
	VZBC...FF	环状壳体, 带螺纹 法兰	15	F0304	40	21	
			20	F0304			
			25	F0405			
			32	F0405			
			40	F0507	16		
			50	F0507			
			65	F07			
			80	F07			
100	F0710						

主要特性和产品范围一览

结构特点	型号	阀接口	公称通径 DN	法兰孔型, 符合 ISO 5211	阀额定压力 PN	→ 页码/Internet
黄铜 	两通, 带管螺纹, 符合 EN 10226-1					
	VAPB	Rp1/4	8	F03	40	26
		Rp3/8	10	F03		
		Rp1/2	15	F03		
		Rp3/4	20	F03		
		Rp1	25	F0304	25	
		Rp1 1/4	32	F0405		
		Rp1 1/2	40	F0405		
		Rp2	50	F05		
	Rp2 1/2	65	F07			
两通, 带管螺纹, 符合 EN 10226-1						
	VZBM	Rp1/4	8	F03	40	30
		Rp3/8	10	F03		
		Rp1/2	15	F03		
		Rp3/4	20	F03		
		Rp1	25	F03	25	
		Rp1 1/4	32	F03		
		Rp1 1/2	40	F0305		
		Rp2	50	F0305		
三通, L型, 带管螺纹, 符合 EN 10226-1						
	VZBM	Rp1/4	8	F03	40	35
		Rp3/8	10	F03		
		Rp1/2	15	F03		
		Rp3/4	20	F03		
		Rp1	25	F0304	25	
		Rp1 1/4	32	F0405		
		Rp1 1/2	40	F0405		
		Rp2	50	F05		
三通, T型, 带管螺纹, 符合 EN 10226-1						
	VZBM	Rp1/4	8	F03	40	35
		Rp3/8	10	F03		
		Rp1/2	15	F03		
		Rp3/4	20	F03		
		Rp1	25	F0304	25	
		Rp1 1/4	32	F0405		
		Rp1 1/2	40	F0405		
		Rp2	50	F05		
两通, 手动, 带管螺纹, 符合 EN 10226-1						
	VZBM	Rp1/4	8	-	50	40
		Rp3/8	10			
		Rp1/2	15			
		Rp3/4	20			
		Rp1	25		40	
		Rp1 1/4	32			
		Rp1 1/2	40			
两通, 手动, 带管螺纹, 符合 ISO 228-1						
	QH	G1/4	10	-	30	44
		G3/8	10			
		G1/2	15			
		G3/4	20			
		G1	25			
		G1 1/2	40			

技术参数



- 带管螺纹或对焊接头

- - 连接螺纹
Rp1/4 ... Rp4

- - 流量
7 ... 1414 m³/h



主要技术参数		Rp1/4	Rp3/8	Rp1/2	Rp3/4	Rp1	Rp1 1/4	Rp1 1/2	Rp2	Rp2 1/2	Rp3	Rp4
阀管螺纹接口		Rp1/4	Rp3/8	Rp1/2	Rp3/4	Rp1	Rp1 1/4	Rp1 1/2	Rp2	Rp2 1/2	Rp3	Rp4
公称通径 DN		8	10	15	20	25	32	40	50	65	80	100
阀功能		2/2										
结构特点		两通球阀										
密封原理		软密封										
驱动方式		机械驱动										
手控装置		无										
开关位置指示		沟槽方向 = 气流方向										
气流方向		可逆										
安装方式		管式安装										
安装位置		任意										
符合标准		ISO 5211 EN 10226-1 EN 558 EN 12627										
驱动扭矩	[Nm]	6	6	10	14	17	24	29	44	78	112	140
内径 \varnothing	[mm]	10	12	16	20	25	32	38	50	65	80	100
流量 Kv	[m ³ /h]	7	10	19.4	45.6	71.5	105	170	275	507	905	1414

工作和环境条件		Rp1/4	Rp3/8	Rp1/2	Rp3/4	Rp1	Rp1 1/4	Rp1 1/2	Rp2	Rp2 1/2	Rp3	Rp4
阀管螺纹接口		Rp1/4	Rp3/8	Rp1/2	Rp3/4	Rp1	Rp1 1/4	Rp1 1/2	Rp2	Rp2 1/2	Rp3	Rp4
介质 ¹⁾		压缩空气, 符合 ISO 8573-1:2010 [:::] 中性流体 惰性气体 水 - 不能使用水蒸气										
阀额定压力		PN 63										
介质温度	[°C]	-10 ... +200										
耐腐蚀等级 CRC ²⁾		3										
CE 标记 (见合格声明)		符合欧盟压力设备指令										
→ www.festo.com												

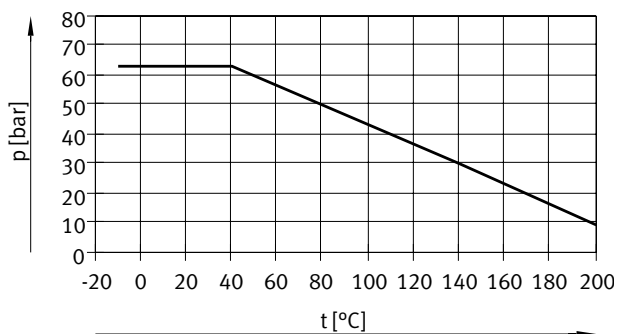
1) 按要求能提供其它流体介质

2) 耐腐蚀等级 CRC 3: 符合 Festo FN 940070 标准
高度耐腐蚀能力。户外暴露于中等腐蚀条件。用于表面有主功能性要求的外部可视件, 直接与常规工业环境接触。

技术参数

材料		料号
壳体	高合金不锈钢	1.4408
球		1.4408
阀杆		1.4401
密封件	聚四氟乙烯 加强型聚四氟乙烯	
材料注意事项	RoHS 合规 含油漆湿润缺陷物质	

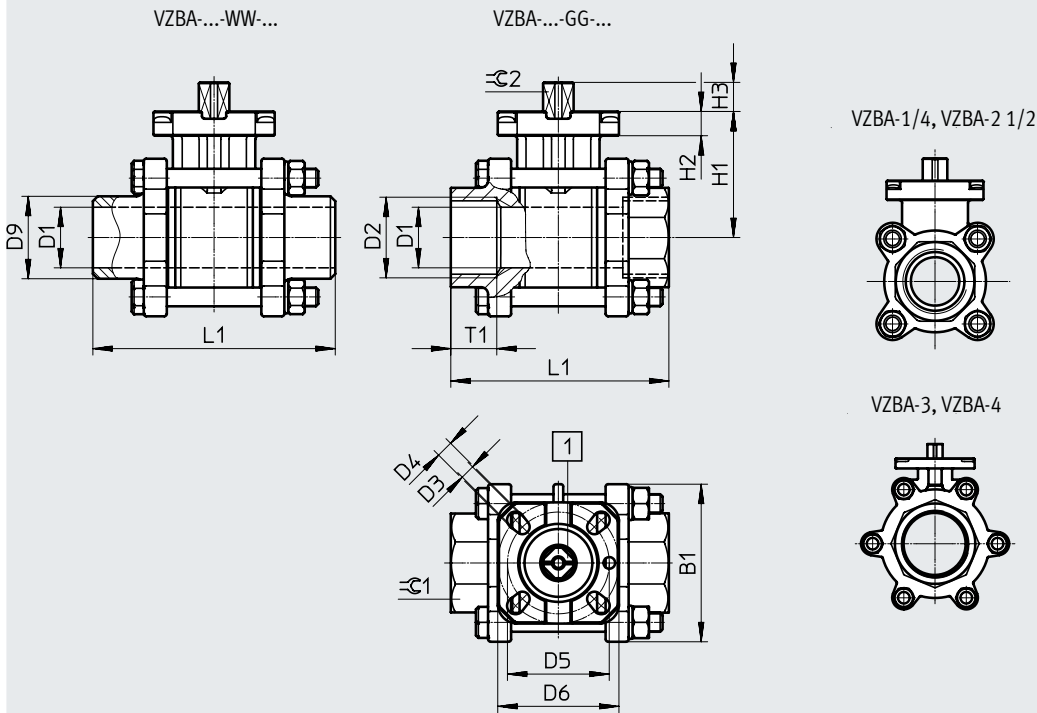
许用工作压力 p 于介质温度 t 的关系



技术参数

尺寸

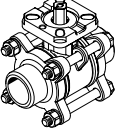
CAD 相关数据 → www.festo.com



[1] 开关位置指示: 沟槽方向对应着气流方向。

型号	B1	D1 ø ±0.15	D2	D3 ø	D4 ø	D5 ø	D6 ø	D9 ø	H1	H2	H3 ±0.5	L1 ±2	T1	≅ 1	≅ 2 -0.1
VZBA-1/4"-GG-63-T-22-F0304-V4V4T	42	10	Rp1/4	6	6	36	42	-	40	9	8.5	65	14.5	24	9
VZBA-3/8"-GG-63-T-22-F0304-V4V4T	42	12	Rp3/8	6	6	36	42	-	40	9	8.5	65	14.5	24	9
VZBA-1/2"-GG-63-T-22-F0304-V4V4T	49	16	Rp1/2	6	6	36	42	-	40	9	8.5	75	16	29	9
VZBA-3/4"-GG-63-T-22-F0304-V4V4T	54	20	Rp3/4	6	6	36	42	-	44	9	8.5	80	17	35	9
VZBA-1"-GG-63-T-22-F0405-V4V4T	60.5	25	Rp1	6	7	42	50	-	52	10	11.5	90	19	41	11
VZBA-1 1/4"-GG-63-T-22-F0405-V4V4T	71.5	32	Rp1 1/4	6	7	42	50	-	58	10	11.5	110	23	50	11
VZBA-1 1/2"-GG-63-T-22-F0507-V4V4T	80.5	38	Rp1 1/2	7	9	50	70	-	68	13	15.5	120	24	58	14
VZBA-2"-GG-63-T-22-F0507-V4V4T	99.5	50	Rp2	7	9	50	70	-	77	13	15.5	140	25.8	73	14
VZBA-2 1/2"-GG-63-T-22-F0710-V4V4T	127	65	Rp2 1/2	9	11	70	102	-	98	13	18.5	185	34	90	17
VZBA-3"-GG-63-T-22-F0710-V4V4T	191	80	Rp3	9	11	70	102	-	110	13	18.5	205	36	105	17
VZBA-4"-GG-63-T-22-F10-V4V4T	222	100	Rp4	-	11	-	102	-	138	16	23.5	240	38	135	22
VZBA-1/4"-WW-63-T-22-F0304-V4V4T	42	10	-	6	6	36	42	16	40	9	8.5	70	-	-	9
VZBA-3/8"-WW-63-T-22-F0304-V4V4T	42	12	-	6	6	36	42	18	40	9	8.5	70	-	-	9
VZBA-1/2"-WW-63-T-22-F0304-V4V4T	49	16	-	6	6	36	42	22	40	9	8.5	75	-	-	9
VZBA-3/4"-WW-63-T-22-F0304-V4V4T	54	20	-	6	6	36	42	28	44	9	8.5	90	-	-	9
VZBA-1"-WW-63-T-22-F0405-V4V4T	60.5	25	-	6	7	42	50	35	52	10	11.5	100	-	-	11
VZBA-1 1/4"-WW-63-T-22-F0405-V4V4T	71.5	32	-	6	7	42	50	44	58	10	11.5	110	-	-	11
VZBA-1 1/2"-WW-63-T-22-F0507-V4V4T	80.5	38	-	7	9	50	70	50	68	13	15.5	125	-	-	14
VZBA-2"-WW-63-T-22-F0507-V4V4T	99.5	50	-	7	9	50	70	62	77	13	15.5	150	-	-	14
VZBA-2 1/2"-WW-63-T-22-F0710-V4V4T	127	65	-	9	11	70	102	77	98	13	18.5	190	-	-	17
VZBA-3"-WW-63-T-22-F0710-V4V4T	191	80	-	9	11	70	102	91	110	13	18.5	220	-	-	17
VZBA-4"-WW-63-T-22-F10-V4V4T	222	100	-	-	11	-	102	117	138	16	23.5	270	-	-	22

技术参数

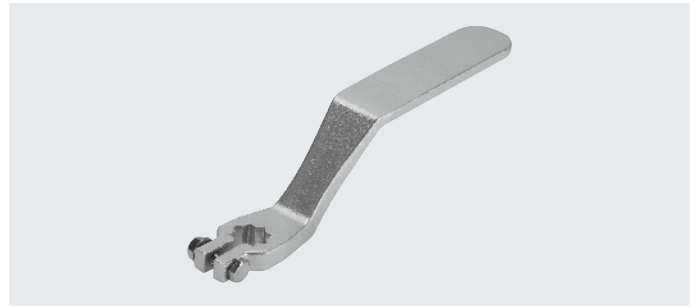
订货数据	结构特点	阀接口	重量 [g]	订货号	型号
	带管螺纹	Rp1/4	650	1686625	VZBA-1/4"-GG-63-T-22-F0304-V4V4T
		Rp3/8	650	1686632	VZBA-3/8"-GG-63-T-22-F0304-V4V4T
		Rp1/2	650	1686636	VZBA-1/2"-GG-63-T-22-F0304-V4V4T
		Rp3/4	850	1686639	VZBA-3/4"-GG-63-T-22-F0304-V4V4T
		Rp1	1250	1686640	VZBA-1"-GG-63-T-22-F0405-V4V4T
		Rp1 1/4	1850	1686641	VZBA-1 1/4"-GG-63-T-22-F0405-V4V4T
		Rp1 1/2	2800	1686643	VZBA-1 1/2"-GG-63-T-22-F0507-V4V4T
		Rp2	4550	1686646	VZBA-2"-GG-63-T-22-F0507-V4V4T
		Rp2 1/2	9200	1686648	VZBA-2 1/2"-GG-63-T-22-F0710-V4V4T
		Rp3	13950	1686651	VZBA-3"-GG-63-T-22-F0710-V4V4T
	带对接接头	对接接头	650	1686656	VZBA-1/4"-WW-63-T-22-F0304-V4V4T
		650	1686662	VZBA-3/8"-WW-63-T-22-F0304-V4V4T	
		650	1686663	VZBA-1/2"-WW-63-T-22-F0304-V4V4T	
		850	1686665	VZBA-3/4"-WW-63-T-22-F0304-V4V4T	
		1250	1686689	VZBA-1"-WW-63-T-22-F0405-V4V4T	
		1850	1686696	VZBA-1 1/4"-WW-63-T-22-F0405-V4V4T	
		2800	1686697	VZBA-1 1/2"-WW-63-T-22-F0507-V4V4T	
		4550	1686699	VZBA-2"-WW-63-T-22-F0507-V4V4T	
		9200	1686702	VZBA-2 1/2"-WW-63-T-22-F0710-V4V4T	
		13950	1686704	VZBA-3"-WW-63-T-22-F0710-V4V4T	
22300	1686705	VZBA-4"-WW-63-T-22-F10-V4V4T			

附件

手柄 VAOH

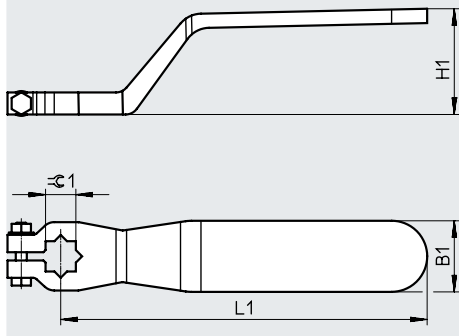
材料信息:

- 高合金不锈钢
- 不含铜和聚四氟乙烯
- 含油漆湿润缺陷物质



尺寸和订货数据

CAD 相关数据 → www.festo.com



适用接口	B1 ±5	H1 ±5	L1 ±10	∅1 ±0.5	重量 [g]	订货号	型号
Rp1/4 ... Rp3/4	21	36	120	9	100	542702	VAOH-9-H9
Rp1 ... Rp1 1/4	26	40	140	11	200	542703	VAOH-11-H9
Rp1 1/2 ... Rp2	31	46	180	14	300	542704	VAOH-14-H9
Rp2 1/2 ... Rp3	36	55	240	17	450	542705	VAOH-17-H9
Rp4	36	70	280	22	750	542706	VAOH-22-H9

球阀 VZBA, 三通

技术参数



- 带 L 型或 T 型孔



- 连接螺纹
Rp1/4 ... Rp2
- 流量
4.5 ... 100 m³/h

主要技术参数		Rp1/4	Rp3/8	Rp1/2	Rp3/4	Rp1	Rp1 1/4	Rp1 1/2	Rp2	
阀接口		Rp1/4	Rp3/8	Rp1/2	Rp3/4	Rp1	Rp1 1/4	Rp1 1/2	Rp2	
公称通径 DN		8	10	15	20	25	32	40	50	
阀功能		3/2								
结构特点		三通球阀								
密封原理		软密封								
驱动方式		机械驱动								
手控装置		无								
开关位置指示		沟槽方向 = 气流方向								
气流方向		可逆								
安装方式		管式安装								
安装位置		任意								
符合标准		EN 10226-1 ISO 5211								
驱动扭矩	[Nm]	13	13	13	18	22	35	42	68	
内径 \varnothing	[mm]	11.6	12.7	12.7	16	20	25.4	31.8	38.1	
流量 Kv	型号 L ¹⁾	[m ³ /h]	4.5	4.5	4.7	5.1	11.8	19.6	33.2	53.7
	型号 T ²⁾	[m ³ /h]	8	8	8.3	8.3	22.4	36.5	62	100
	型号 T ³⁾	[m ³ /h]	4.5	4.5	4.8	4.8	10.9	18	30	48.8
流量公差 Kv	[%]	± 20								
产品重量	[g]	700	700	700	1000	1600	2800	3800	7400	

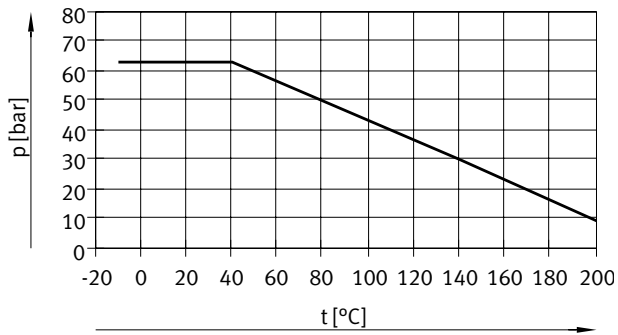
- 1) 球, 带 L 型孔
- 2) 球, 带 T 型孔, 直通流量
- 3) 球, 带 T 型孔, 流量转角

工作和环境条件		Rp1/4	Rp3/8	Rp1/2	Rp3/4	Rp1	Rp1 1/4	Rp1 1/2	Rp2	
介质 ¹⁾		压缩空气, 符合 ISO 8573-1:2010 [:-:-] 中性流体 惰性气体 水 - 不能使用水蒸气								
阀额定压力		PN 63								
介质温度	[°C]	-10 ... +200								
耐腐蚀等级 CRC ²⁾		3								
CE 标记 (见合格声明) → www.festo.com		-						符合欧盟压力设备指令		

- 1) 按要求能提供其它流体介质
- 2) 耐腐蚀等级 CRC 3, 符合 Festo FN 940070 标准
高度耐腐蚀能力。户外暴露于中等腐蚀条件。用于表面有主功能性要求的外部可视件, 直接与常规工业环境接触。

技术参数

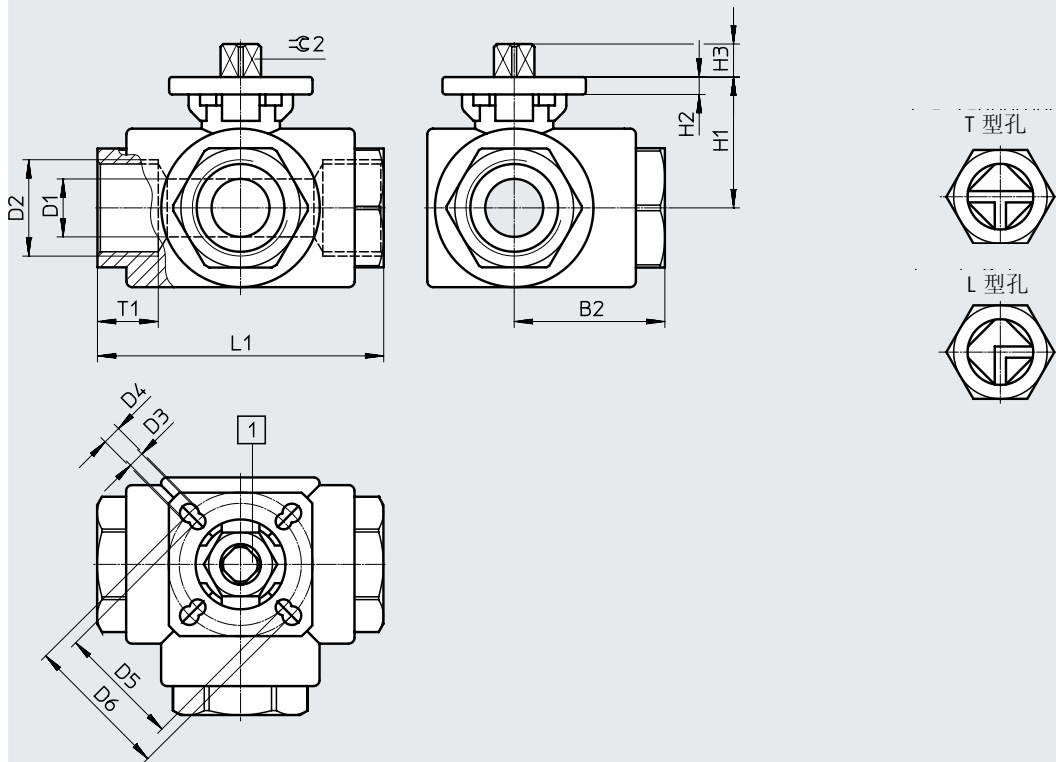
材料		料号
壳体	高合金不锈钢	1.4408
球		1.4408
阀杆		1.4401
密封件	聚四氟乙烯	
	加强型聚四氟乙烯	
材料注意事项	RoHS 合规	
	含油漆湿润缺陷物质	

许用工作压力 p 于介质温度 t 的关系

技术参数

尺寸

CAD 相关数据 → www.festo.com



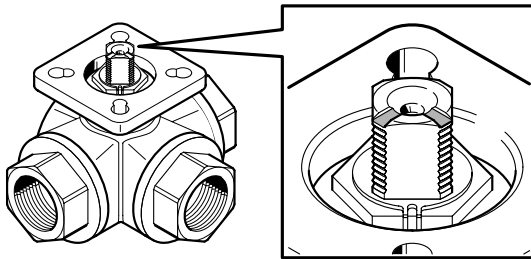
[1] 开关位置指示: 沟槽方向对应气流方向 → 页码 13

型号	B2	D1 ∅	D2	D3 ∅	D4 ∅	D5 ∅	D6 ∅	H1	H2 ±1	H3	L1 ±1	T1	≡ 2 -0.1
VZBA-1/4"-GGG-63-32L-F0304-V4V4T	40	11.6	Rp1/4	5.5	5.5	36	42	35.9	6	7.4	80	15	9
VZBA-1/4"-GGG-63-32T-F0304-V4V4T													
VZBA-3/8"-GGG-63-32L-F0304-V4V4T	40	12.7	Rp3/8	5.5	5.5	36	42	35.9	6	7.4	80	18	9
VZBA-3/8"-GGG-63-32T-F0304-V4V4T													
VZBA-1/2"-GGG-63-32L-F0304-V4V4T	40	12.7	Rp1/2	5.5	5.5	36	42	35.9	6	7.4	80	17.5	9
VZBA-1/2"-GGG-63-32T-F0304-V4V4T													
VZBA-3/4"-GGG-63-32L-F0405-V4V4T	43.8	16	Rp3/4	5.5	6.5	42	50	40.9	6	12.8	87.5	20	11
VZBA-3/4"-GGG-63-32T-F0405-V4V4T													
VZBA-1"-GGG-63-32L-F0405-V4V4T	50	20	Rp1	5.5	6.5	42	50	45.2	6	11.4	100	21	11
VZBA-1"-GGG-63-32T-F0405-V4V4T													
VZBA-1 1/4"-GGG-63-32L-F0405-V4V4T	61.5	25.4	Rp1 1/4	5.5	6.5	42	50	51	6	12.6	123	21	11
VZBA-1 1/4"-GGG-63-32T-F0405-V4V4T													
VZBA-1 1/2"-GGG-63-32L-F0405-V4V4T	71.1	31.8	Rp1 1/2	5.5	6.5	42	50	55.5	6	12.6	142.2	23	11
VZBA-1 1/2"-GGG-63-32T-F0405-V4V4T													
VZBA-2"-GGG-63-32L-F0507-V4V4T	85.3	38.1	Rp2	6.5	8.5	50	70	66	6	14.3	170.6	26	14
VZBA-2"-GGG-63-32T-F0507-V4V4T													

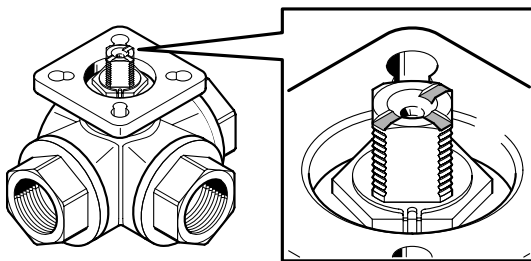
技术参数

开关位置指示

L 型孔



T 型孔



订货数据

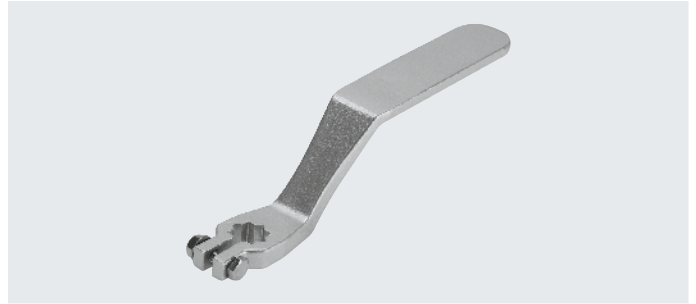
	结构特点	连接螺纹	重量 [g]	订货号	型号
	L 型孔	Rp1/4	700	1692210	VZBA-1/4"-GGG-63-32L-F0304-V4V4T
		Rp3/8	700	1692211	VZBA-3/8"-GGG-63-32L-F0304-V4V4T
		Rp1/2	700	1692212	VZBA-1/2"-GGG-63-32L-F0304-V4V4T
		Rp3/4	1000	1692214	VZBA-3/4"-GGG-63-32L-F0405-V4V4T
		Rp1	1600	1692215	VZBA-1"-GGG-63-32L-F0405-V4V4T
		Rp1 1/4	2800	1692217	VZBA-1 1/4"-GGG-63-32L-F0405-V4V4T
		Rp1 1/2	3800	1692218	VZBA-1 1/2"-GGG-63-32L-F0405-V4V4T
		Rp2	7400	1692219	VZBA-2"-GGG-63-32L-F0507-V4V4T
	T 型孔	Rp1/4	700	1692220	VZBA-1/4"-GGG-63-32T-F0304-V4V4T
		Rp3/8	700	1692221	VZBA-3/8"-GGG-63-32T-F0304-V4V4T
		Rp1/2	700	1692224	VZBA-1/2"-GGG-63-32T-F0304-V4V4T
		Rp3/4	1000	1692226	VZBA-3/4"-GGG-63-32T-F0405-V4V4T
		Rp1	1600	1692227	VZBA-1"-GGG-63-32T-F0405-V4V4T
		Rp1 1/4	2800	1692228	VZBA-1 1/4"-GGG-63-32T-F0405-V4V4T
		Rp1 1/2	3800	1692229	VZBA-1 1/2"-GGG-63-32T-F0405-V4V4T
		Rp2	7400	1692230	VZBA-2"-GGG-63-32T-F0507-V4V4T

附件

手柄 VAOH

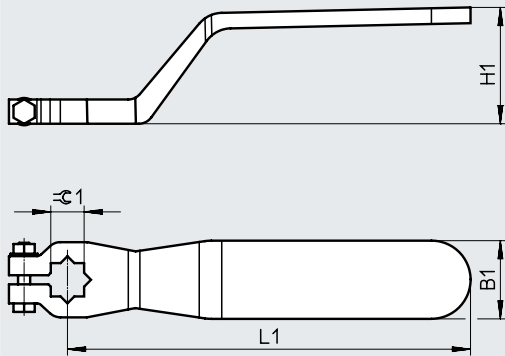
材料信息:

- 高合金不锈钢
- 不含铜和聚四氟乙烯
- 含油漆湿润缺陷物质



尺寸和订货数据

CAD 相关数据 → www.festo.com



适用接口	B1	H1	L1	≈ 1	重量 [g]	订货号	型号
	±5	±5	±10	±0.5			
Rp1/4 ... Rp1/2	21	36	120	9	100	542702	VAOH-9-H9
Rp3/4 ... Rp1 1/2	26	40	140	11	200	542703	VAOH-11-H9
Rp2	31	46	180	14	300	542704	VAOH-14-H9

技术参数

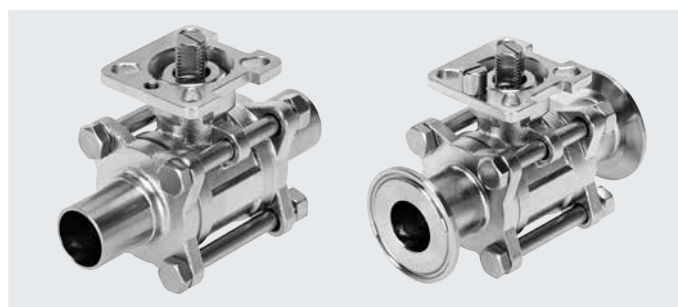
功能



- 不锈钢型两通球阀
- 可选加长对焊接头或夹紧箍
- 与介质接触的表面符合 ASME-BPE SF4, 电解抛光

- - 公称通径 DN
DN15 ... DN100

- - 流量
13 ... 1641 m³/h



主要技术参数		15	20	25	32	40	50	65	80	100
公称通径 DN		15	20	25	32	40	50	65	80	100
阀接口		对焊接头, 符合 ISO 1127								
		对焊接头, 符合 ASME-BPE								
		夹紧箍, 符合 DIN 32676-B								
		夹紧箍, 符合 ASME-BPE								
阀功能		2/2								
结构特点		两通球阀								
密封原理		软密封								
驱动方式		机械驱动								
开关位置指示		沟槽方向 = 气流方向								
气流方向		可逆								
安装方式		管式安装								
安装位置		任意								
符合标准		ISO 5211								
		ISO 1127								
		DIN 32676-B								
		ASME BPE								
对焊接头, 符合 ISO 1127 和夹紧箍, 符合 DIN 32676-B										
过程阀的额定压力压差下的启动扭矩 PN	[Nm]	7	9	15	23	30	44	79	-	-
内径 \varnothing	[mm]	18.1	23.7	29.7	38.4	44.3	56.3	72.1	-	-
流量 Kv	[m ³ /h]	46	82	135	230	313	532	897	-	-
对焊接头, 符合 ASME-BPE 和夹紧箍, 符合 ASME-BPE										
过程阀的额定压力压差下的启动扭矩 PN	[Nm]	7	9	15	-	30	44	79	140	170
内径 \varnothing	[mm]	9.6	15.8	22.1	-	34.8	47.7	60.3	72.9	97.5
流量 Kv	[m ³ /h]	13	36	74	-	189	364	608	917	1641

技术参数

工作和环境条件		15	20	25	32	40	50	65	80	100	
公称通径 DN											
阀额定压力 PN		16									
介质温度 [°C]		-20 ... +200									
介质		压缩空气, 符合 ISO 8573-1:2010 [:-:-]									
		惰性气体									
		水蒸气									
		水									
		中性流体									
耐腐蚀等级 CRC ¹⁾²⁾		4									
CE 标记 (见合格声明) ³⁾		-				符合欧盟压力设备指令					
食品行业适用性 ³⁾		见材料补充说明									
认证 ³⁾		CRN									
		3-A 卫生级									

1) 与介质接触的表面符合 ASME-BPE SF4, 电解抛光

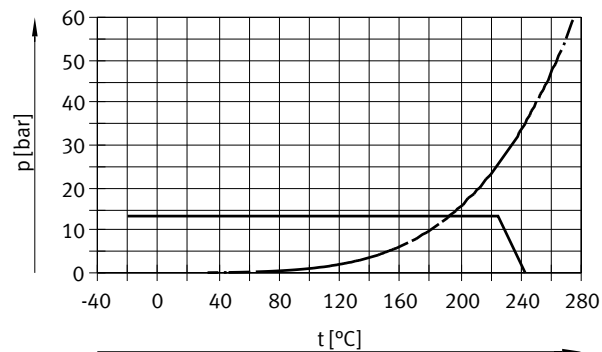
2) 耐腐蚀等级 CRC 4, 符合 Festo FN 940070 标准

超高度耐腐蚀能力。户外暴露于极端腐蚀性条件。暴露于腐蚀性介质的元件, 例如化工或食品行业。这些应用场合需要使用相应的介质进行特殊测试的结果加以支持 (→ 又见 FN 940082)。

3) 详细信息, 请访问 www.festo.com/sp → Certificates.

材料	料号
壳体	铸造不锈钢
球	1.4409 (ASTM A351-CF3M)
球	1.4409 (ASTM A351-CF3M)
阀杆	高合金不锈钢
阀杆	1.4401 (ASTM A240-316)
Seat seal	改性聚四氟乙烯
密封件	聚四氟乙烯
	FPM
材料注意事项	RoHS 合规
	含油漆湿润缺陷物质

许用工作压力 p 于介质温度 t 的关系



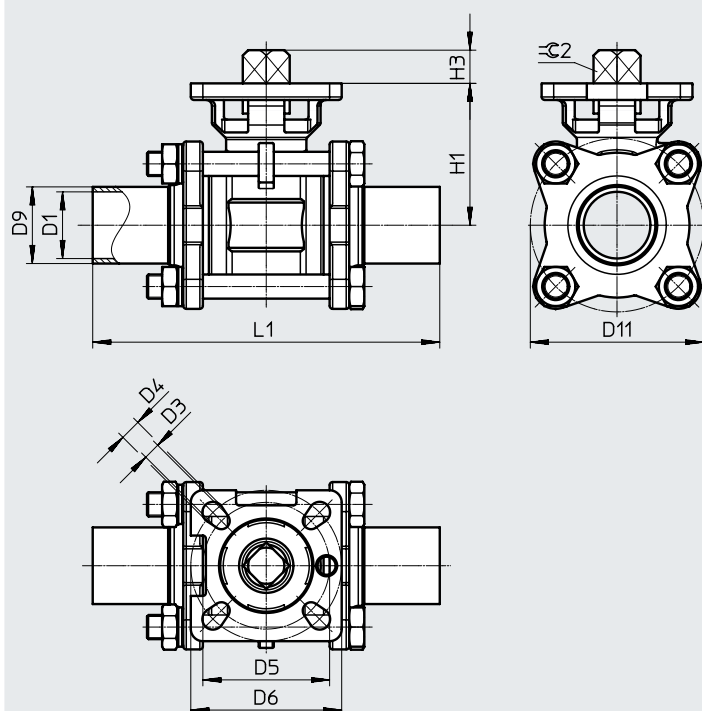
—— 改性聚四氟乙烯
 - - - - 饱和水蒸气

技术参数

尺寸

CAD 相关数据 → www.festo.com

带加长对焊接头, 符合 ISO 1127 (W3) 或符合 ASME BPE (W1)



注意

表面补充定义: 与介质接触表面符合 ASME-BPE SF4, 电解抛光

型号	D1 ∅	D3 ∅	D4 ∅	D5 ∅	D6 ∅	D9 ∅	D11 ∅	H1	H3	L1 ±2	⊖C2
VZBD-1/2-W3-...	18.1	5.5	5.5	36	42	21.3	52	38.5	9	130	9
VZBD-3/4-W3-...	23.7	5.5	5.5	36	42	26.9	61.9	42.7	9	150	9
VZBD-1-W3-...	29.7	5.5	7	42	50	33.7	70	53.5	11	160	11
VZBD-1 1/4-W3-...	38.4	5.5	7	42	50	42.4	85	60.1	11	180	11
VZBD-1 1/2-W3-...	44.3	7	9	50	70	48.3	98.8	70.6	14	200	14
VZBD-2-W3-...	56.3	7	9	50	70	60.3	120	79.8	14	230	14
VZBD-2 1/2-W3-...	72.1	9	11	70	102	76.1	147	99.4	17	290	17

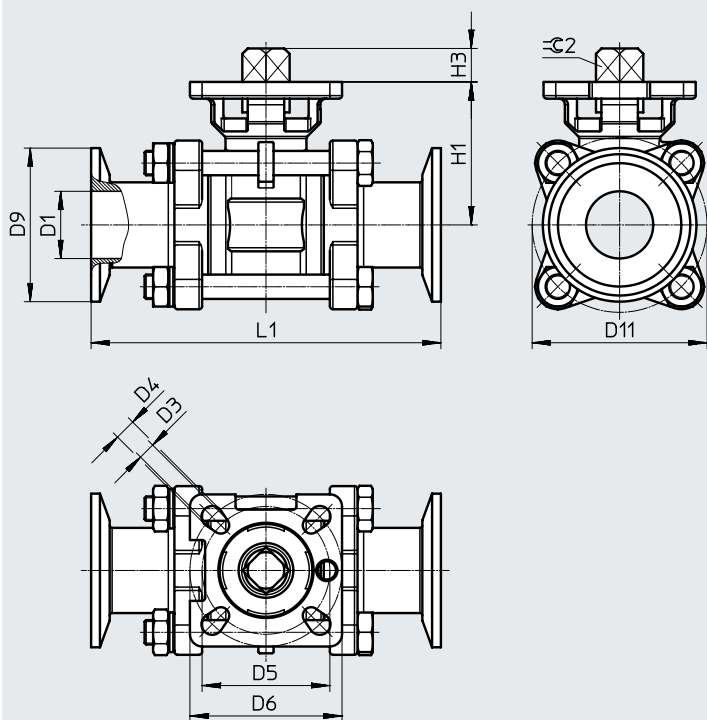
型号	D1 ∅	D3 ∅	D4 ∅	D5 ∅	D6 ∅	D9 ∅	D11 ∅	H1	H3	L1 ±2	⊖C2
VZBD-1/2-W1-...	9.6	5.5	5.5	36	42	12.7	45.5	34	9	90.7	9
VZBD-3/4-W1-...	15.8	5.5	5.5	36	42	19.1	47	35.3	9	103	9
VZBD-1-W1-...	22.1	5.5	7	42	50	25.4	57.5	47	11	115	11
VZBD-1 1/2-W1-...	34.8	7	9	50	70	38.1	83	63.5	14	139	14
VZBD-2-W1-...	47.7	7	9	50	70	50.8	100	72	14	158	14
VZBD-2 1/2-W1-...	60.3	9	11	70	102	63.5	126	90	17	197	17
VZBD-3-W1-...	72.9	9	11	70	102	76.2	148	99	17	228	17
VZBD-4-W1-...	97.5	11	13	102	125	101.6	183	127.5	22	241.8	22

技术参数

尺寸

带夹紧箍, 符合 DIN 32676-B (S5) 或符合 ASME BPE (S1)

CAD 相关数据 → www.festo.com



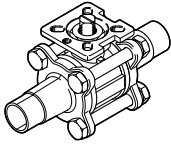
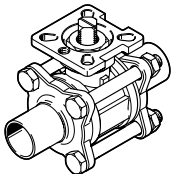
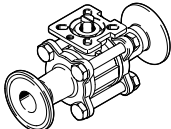
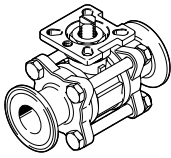
- 注意

表面补充定义: 与介质接触表面符合 ASME-BPE SF4, 电解抛光

型号	D1 ∅	D3 ∅	D4 ∅	D5 ∅	D6 ∅	D9 ∅	D11 ∅	H1	H3	L1	≈C2
										±2	
VZBD-1/2-S5-...	18.1	5.5	5.5	36	42	50.5	52	38.5	9	130	9
VZBD-3/4-S5-...	23.7	5.5	5.5	36	42	50.5	61.9	42.7	9	150	9
VZBD-1-S5-...	29.7	5.5	7	42	50	50.5	70	53.5	11	160	11
VZBD-1 1/4-S5-...	38.4	5.5	7	42	50	64	85	60.1	11	180	11
VZBD-1 1/2-S5-...	44.3	7	9	50	70	64	98.8	70.6	14	200	14
VZBD-2-S5-...	56.3	7	9	50	70	77.5	120	79.8	14	230	14
VZBD-2 1/2-S5-...	72.1	9	11	70	102	91	147	99.4	17	290	17

型号	D1 ∅	D3 ∅	D4 ∅	D5 ∅	D6 ∅	D9 ∅	D11 ∅	H1	H3	L1	≈C2
										±2	
VZBD-1/2-S1-...	9.6	5.5	5.5	36	42	25.4	45.5	34	9	90.7	9
VZBD-3/4-S1-...	15.8	5.5	5.5	36	42	25.4	47	35.3	9	103	9
VZBD-1-S1-...	22.1	5.5	7	42	50	50.5	57.5	47	11	115	11
VZBD-1 1/2-S1-...	34.8	7	9	50	70	50.5	83	63.5	14	139	14
VZBD-2-S1-...	47.7	7	9	50	70	64	100	72	14	158	14
VZBD-2 1/2-S1-...	60.3	9	11	70	102	77.5	126	90	17	197	17
VZBD-3-S1-...	72.9	9	11	70	102	91	148	99	17	228	17
VZBD-4-S1-...	97.5	11	13	102	125	119	183	127.5	22	241.8	22

技术参数

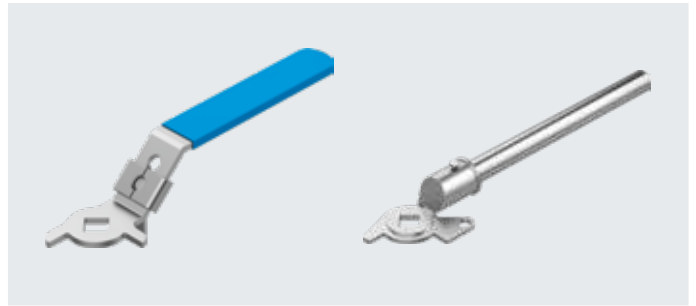
订货数据						
	标准	公称通径 DN	法兰孔型	重量 [g]	订货号	型号
加长对接接头						
	ISO 1127	15	F0304	730	4783595 ¹⁾	VZBD-1/2-W3-16-T-2-F0304-V14V14
		20	F0304	930	4783596 ¹⁾	VZBD-3/4-W3-16-T-2-F0304-V14V14
		25	F0405	1350	4783597 ¹⁾	VZBD-1-W3-16-T-2-F0405-V14V14
		32	F0405	2050	4783598 ¹⁾	VZBD-1 1/4-W3-16-T-2-F0405-V14V14
		40	F0507	3270	4783599 ¹⁾	VZBD-1 1/2-W3-16-T-2-F0507-V14V14
		50	F0507	5470	4783600 ¹⁾	VZBD-2-W3-16-T-2-F0507-V14V14
	ASME-BPE	1/2"	F0304	430	4762847 ¹⁾	VZBD-1/2-W1-16-T-2-F0304-V14V14
		3/4"	F0304	530	4762848 ¹⁾	VZBD-3/4-W1-16-T-2-F0304-V14V14
		1"	F0405	950	4762849 ¹⁾	VZBD-1-W1-16-T-2-F0405-V14V14
		1 1/2"	F0507	1970	4762850 ¹⁾	VZBD-1 1/2-W1-16-T-2-F0507-V14V14
		2"	F0507	3070	4762851 ¹⁾	VZBD-2-W1-16-T-2-F0507-V14V14
		2 1/2"	F0710	6180	4762852 ¹⁾	VZBD-2 1/2-W1-16-T-2-F0710-V14V14
		3"	F0710	9080	4762853 ¹⁾	VZBD-3-W1-16-T-2-F0710-V14V14
		4"	F1012	16180	4762854 ¹⁾	VZBD-4-W1-16-T-2-F1012-V14V14
夹紧箍						
	DIN 32676-B	15	F0304	830	4802244 ¹⁾	VZBD-1/2-S5-16-T-2-F0304-V14V14
		20	F0304	1130	4802245 ¹⁾	VZBD-3/4-S5-16-T-2-F0304-V14V14
		25	F0405	1550	4802246 ¹⁾	VZBD-1-S5-16-T-2-F0405-V14V14
		32	F0405	2250	4802247 ¹⁾	VZBD-1 1/4-S5-16-T-2-F0405-V14V14
		40	F0507	3370	4802248 ¹⁾	VZBD-1 1/2-S5-16-T-2-F0507-V14V14
		50	F0507	5670	4802249 ¹⁾	VZBD-2-S5-16-T-2-F0507-V14V14
	ASME-BPE	1/2"	F0304	430	4795666 ¹⁾	VZBD-1/2-S1-16-T-2-F0304-V14V14
		3/4"	F0304	530	4795667 ¹⁾	VZBD-3/4-S1-16-T-2-F0304-V14V14
		1"	F0405	950	4795668 ¹⁾	VZBD-1-S1-16-T-2-F0405-V14V14
		1 1/2"	F0507	1970	4795669 ¹⁾	VZBD-1 1/2-S1-16-T-2-F0507-V14V14
		2"	F0507	3070	4795670 ¹⁾	VZBD-2-S1-16-T-2-F0507-V14V14
		2 1/2"	F0710	6180	4795671 ¹⁾	VZBD-2 1/2-S1-16-T-2-F0710-V14V14
		3"	F0710	9080	4795672 ¹⁾	VZBD-3-S1-16-T-2-F0710-V14V14
		4"	F1012	16180	4795673 ¹⁾	VZBD-4-S1-16-T-2-F1012-V14V14

1) Festo 只是该产品的零售商, 并非制造商。

附件

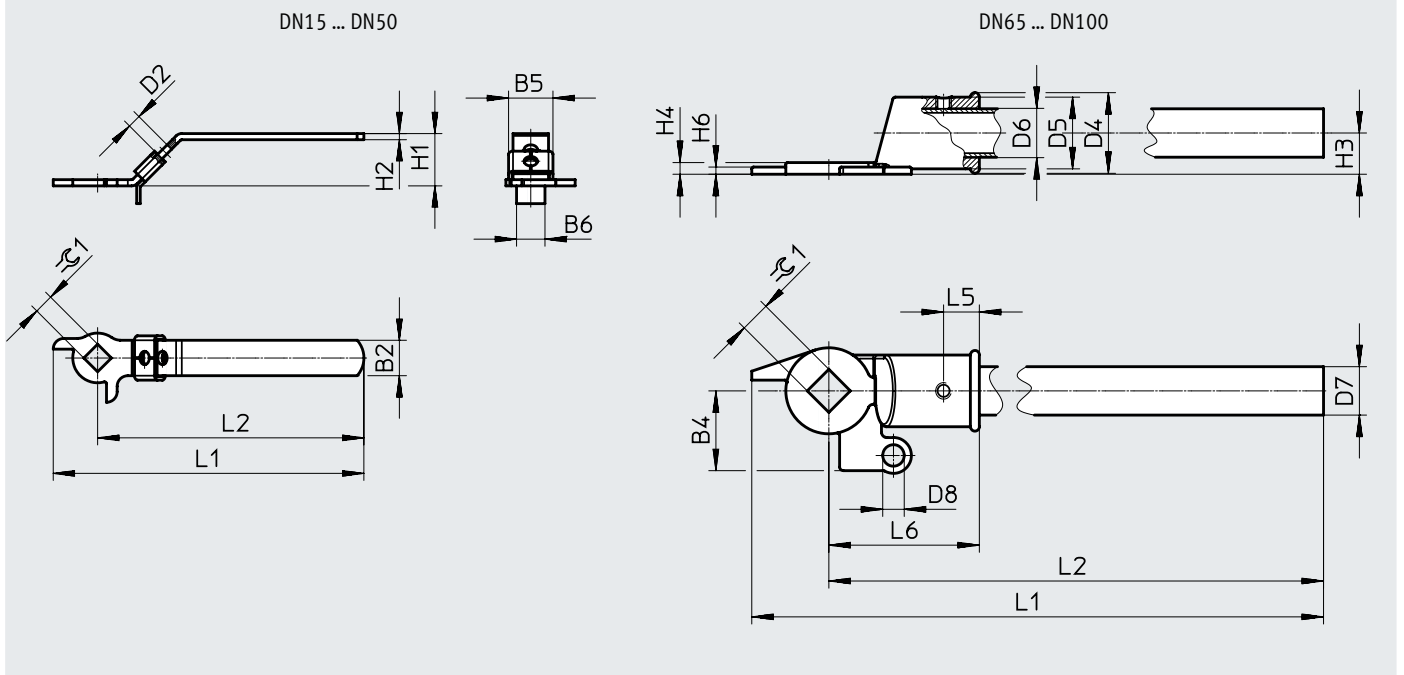
手柄 VAOH

- 高合金不锈钢
- 不含铜和聚四氟乙烯
- RoHS 合规
- 含油漆湿润缺陷物质
- 可锁定



尺寸和订货数据

CAD 相关数据 → www.festo.com



尺寸和订货数据

适用接口	B2	B5	B6	D2 ∅	H1	H2	L1	L2	≈G1	CRC ²⁾	重量 [g]	订货号	型号
DN15 ... DN20	19	23.8	13	7.5	29	3	144.2	123	9	3	170	4895358 ¹⁾	VAOH-F8-9-H9-A
DN25 ... DN32	20	24.8	16	7.5	30	3.5	176.5	151.5	11	3	250	4895359 ¹⁾	VAOH-F8-11-H9-A
DN40 ... DN50	25	31	22	7.5	31	4	214	182	14	3	530	4895360 ¹⁾	VAOH-F8-14-H9-A

尺寸和订货数据

适用接口	B4	D4 ∅	D5 ∅	D6 ∅	D7 ∅	H3	H4	H6	L1	L2	L5	≈G1	CRC ²⁾	重量 [g]	订货号	型号
DN65 ... DN80	44.5	45	40	27	12	23	6.5	4	387	344	84	17	3	820	4895361 ¹⁾	VAOH-F8-17-H9-A
DN100	53.5	45	40	27	14	25	8	5	442.5	389	89.5	22	3	920	4895363 ¹⁾	VAOH-F8-22-H9-A

1) Festo 只是该产品的零售商，并非制造商。

2) 耐腐蚀等级 CRC 3，符合 Festo FN 940070 标准


高度耐腐蚀能力。户外暴露于中等腐蚀条件。用于表面有主功能性要求的外部可视件，直接与常规工业环境接触。


技术参数

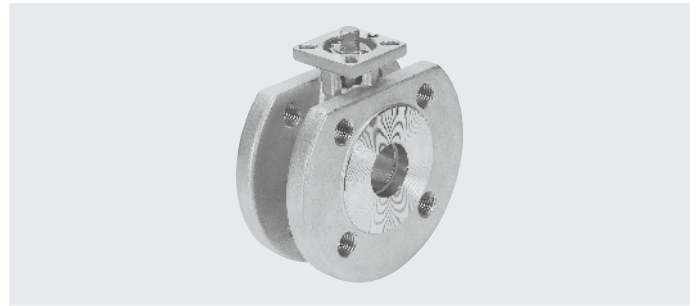
功能

- 不锈钢两通球阀



-  - 环形壳体
DN15 ... DN100

-  - 流量
19.4 ... 1414 m³/h



主要技术参数

阀接口		环状壳体, 带螺纹法兰								
公称通径 DN		15	20	25	32	40	50	65	80	100
阀功能		2/2								
结构特点		两通球阀								
密封原理		软密封								
驱动方式		机械驱动								
手控装置		无								
开关位置指示		沟槽方向 = 气流方向								
气流方向		可逆								
安装方式		管式安装								
安装位置		任意								
符合标准		EN 1092-1 ISO 5211								
驱动扭矩	[Nm]	10	13	17	24	35	54	85	117	148
内径 \varnothing	[mm]	15	20	25	32	38	50	64	76	96
流量 Kv	[m ³ /h]	19.4	45.6	71.5	105	170	275	507	905	1414

工作和环境条件

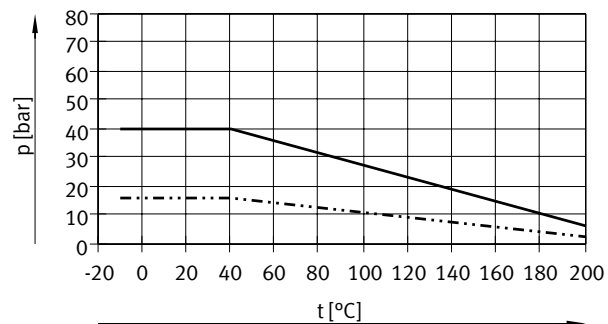
阀接口		环状壳体, 带螺纹法兰								
公称通径 DN		15	20	25	32	40	50	65	80	100
工作介质		压缩空气, 符合 ISO 8573-1:2010 [:::]								
阀的工作介质		中性流体 惰性气体 水 - 不能使用水蒸气								
阀额定压力		PN 40							PN 16	
介质温度	[°C]	-10 ... +200								
耐腐蚀等级 CRC ¹⁾		3								
CE 标记 (见合格声明)		-			符合欧盟压力设备指令					
→ www.festo.com										

1) 耐腐蚀等级 CRC 3, 符合 Festo FN 940070 标准
高度耐腐蚀能力。户外暴露于中等腐蚀条件。用于表面有主功能性要求的外部可视件, 直接与常规工业环境接触。

技术参数

材料		料号
壳体	高合金不锈钢	1.4408
球		1.4408
阀杆		1.4401
密封件	聚四氟乙烯 加强型聚四氟乙烯	
材料注意事项	RoHS 合规 含油漆湿润缺陷物质	

许用工作压力 p 于介质温度 t 的关系



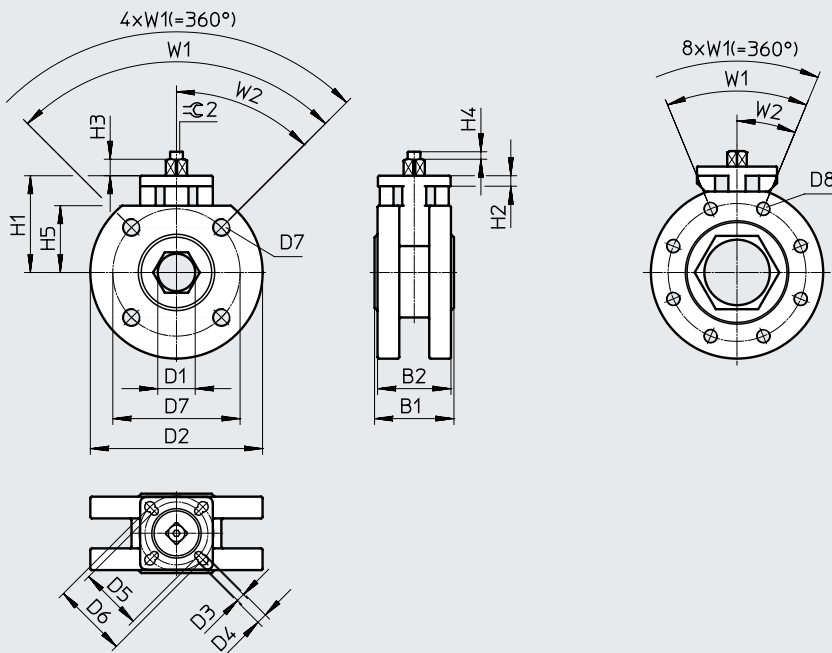
———— DN15 ... DN50
 - - - - - DN65 ... DN100

技术参数

尺寸

CAD 相关数据 → www.festo.com

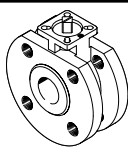
VZBC-80 ... VZBC-100



型号	B1 +1.6	B2	D1 ∅	D2 ∅ +5	D3 ∅	D4 ∅	D5 ∅	D6 ∅	D7 ∅
VZBC-15-FF-40-22-F0304-V4V4T	40	36	15	95	6	5.5	36	42	65
VZBC-20-FF-40-22-F0304-V4V4T	44	40	20	105	6	5.5	36	42	75
VZBC-25-FF-40-22-F0405-V4V4T	53	49	25	115	5.5	7	42	50	85
VZBC-32-FF-40-22-F0405-V4V4T	58.4	54.4	32	140	5.5	7	42	50	100
VZBC-40-FF-40-22-F0507-V4V4T	62	56	38	150	7	8.5	50	70	110
VZBC-50-FF-40-22-F0507-V4V4T	78	72	50	165	7	8.5	50	70	125
VZBC-65-FF-16-22-F07-V4V4T	100	94	64	185	-	9	-	70	145
VZBC-80-FF-16-22-F07-V4V4T	120	114	76	200	-	9	-	70	160
VZBC-100-FF-16-22-F0710-V4V4T	152	146	96	220	9	10.5	70	102	180

型号	D8	H1	H2	H3 +1.5 -0.5	H4	H5	W1	W2	∠2 -0.1
VZBC-15-FF-40-22-F0304-V4V4T	M12	60	6.3	7.86	5	34.5	90°	45°	9
VZBC-20-FF-40-22-F0304-V4V4T	M12	64.3	7	11	5	38.5	90°	45°	9
VZBC-25-FF-40-22-F0405-V4V4T	M12	64.6	7	11	5	44.6	90°	45°	11
VZBC-32-FF-40-22-F0405-V4V4T	M16	69	7	11	-	51	90°	45°	11
VZBC-40-FF-40-22-F0507-V4V4T	M16	76.3	7.2	17	-	55	90°	45°	14
VZBC-50-FF-40-22-F0507-V4V4T	M16	85.5	7.2	15.3	-	63	90°	45°	14
VZBC-65-FF-16-22-F07-V4V4T	M16	105	10.6	14	-	73.5	90°	45°	17
VZBC-80-FF-16-22-F07-V4V4T	M16	123	10.6	18	-	94	45°	22.5°	17
VZBC-100-FF-16-22-F0710-V4V4T	M16	132	12.6	15	-	105	45°	22.5°	17

技术参数

订货数据	阀接口	重量 [g]	订货号	型号
	环状壳体, 带螺纹法兰	1500	1692198	VZBC-15-FF-40-22-F0304-V4V4T
		2100	1692200	VZBC-20-FF-40-22-F0304-V4V4T
		2600	1692201	VZBC-25-FF-40-22-F0405-V4V4T
		3700	1692202	VZBC-32-FF-40-22-F0405-V4V4T
		4400	1692204	VZBC-40-FF-40-22-F0507-V4V4T
		6200	1692206	VZBC-50-FF-40-22-F0507-V4V4T
		10000	1692207	VZBC-65-FF-16-22-F07-V4V4T
		14400	1692208	VZBC-80-FF-16-22-F07-V4V4T
		20600	1692209	VZBC-100-FF-16-22-F0710-V4V4T

附件

手柄 VAOH

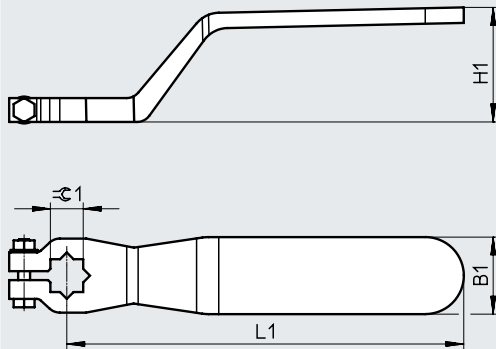
材料信息:

- 高合金不锈钢
- 不含铜和聚四氟乙烯
- 含油漆湿润缺陷物质



尺寸和订货数据

CAD 相关数据 → www.festo.com



适用接口	B1	H1	L1	≈1	重量 [g]	订货号	型号
DN15 ... DN20	±5 21	±5 36	±10 120	±0.5 9	100	542702	VAOH-9-H9
DN25 ... DN32	26	40	140	11	200	542703	VAOH-11-H9
DN40 ... DN50	31	46	180	14	300	542704	VAOH-14-H9
DN65 ... DN100	36	55	240	17	450	542705	VAOH-17-H9

球阀 VAPB, 两通

技术参数



- 从内部安装防吹出阀杆



- 连接螺纹
Rp1/4 ... Rp2 1/2
- 流量
5.9 ... 535 m³/h

主要技术参数									
连接螺纹	Rp1/4	Rp3/8	Rp1/2	Rp3/4	Rp1	Rp1 1/4	Rp1 1/2	Rp2	Rp2 1/2
公称通径 DN	15	15	15	20	25	32	40	50	63
阀功能	2/2								
结构特点	两通球阀								
密封原理	软密封								
驱动方式	机械驱动								
开关位置指示	沟槽方向 = 气流方向								
气流方向	可逆								
安装方式	管式安装								
安装位置	任意								
符合标准	ISO 5211 EN 10226-1								
工作气口 1, 2	1/4	3/8	1/2	3/4	1	1 1/4	1 1/2	2	2 1/2
内径 \varnothing [mm]	15	15	15	20	25	32	40	50	63
流量 Kv [m ³ /h]	5.9	9.4	17	41	70	121	200	292	535

工作和环境条件										
连接螺纹	Rp1/4	Rp3/8	Rp1/2	Rp3/4	Rp1	Rp1 1/4	Rp1 1/2	Rp2	Rp2 1/2	
介质	压缩空气, 符合 ISO 8573-1:2010 [:-:-] 中性流体 惰性气体 水									
阀额定压力	PN 40	PN 40	PN 40	PN 40	PN 40	PN 40	PN 25	PN 25	PN 25	
介质温度 [°C]	-20 ... +150									
启动扭矩, 压差 0 bar	3.1	3.1	3.1	4.6	6.5	10.8	13.5	20	30	
启动扭矩, 压差 10 bar	3.5	3.5	3.5	5.1	7.2	11.9	14.9	22	33	
启动扭矩, 阀压差 PN	5	5	5	6	8.5	15	19	29	45	
CE 标记 (见合格声明) ¹⁾	-							符合欧盟压力设备指令		

1) 详细信息, 请访问 www.festo.com/sp → Certificates.

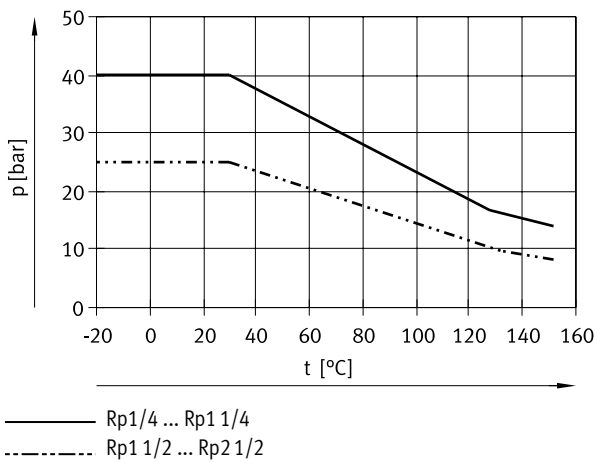
技术参数

材料		料号
壳体	镀镍黄铜	CW617N
球	镀硬铬黄铜	可达 RP1/2 CW614N, 并超过 Rp3/4 CW617N
阀杆	镀镍黄铜	CW614N
密封件	壳体	聚四氟乙烯
	阀杆	HNBR
材料注意事项		RoHS 合规
		含油漆湿润缺陷物质

扭矩 ¹⁾ [Nm]	Rp1/4	Rp3/8	Rp1/2	Rp3/4	Rp1	Rp1 1/4	Rp1 1/2	Rp2	Rp2 1/2
连接螺纹									
$\Delta p = 0 \text{ bar}$	3.1	3.1	3.1	4.6	6.5	10.8	13.5	20	30
$\Delta p = 10 \text{ bar}$	3.5	3.5	3.5	5.1	7.2	11.9	14.9	22	33
$\Delta p = pN$	5	5	5	6	8.5	15	19	29	45

1) 驱动球阀所需扭矩

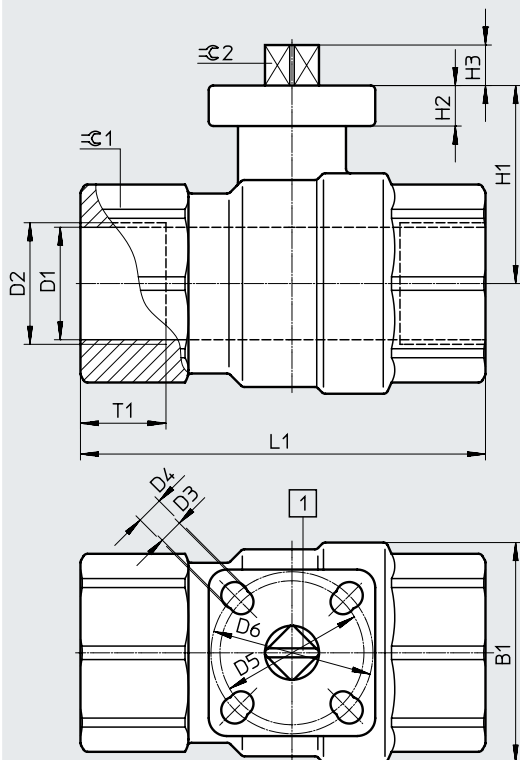
许用工作压力 p 于介质温度 t 的关系



技术参数

尺寸

CAD 相关数据 → www.festo.com



[1] 开关位置指示: 沟槽方向对应着气流方向。

型号	B1	D1 ∅ ±0.15	D2	D3 ∅	D4 ∅	D5 ∅	D6 ∅	H1	H2	H3	L1 ±2	T1	≈∅ 1 -0.1	≈∅ 2
VAPB-1/4-F-40-F03	35	15	Rp1/4	5.5	-	36	-	40	9	9	75	15	26	9
VAPB-3/8-F-40-F03	35	15	Rp3/8	5.5	-	36	-	40	9	9	75	15	26	9
VAPB-1/2-F-40-F03	35	15	Rp1/2	5.5	-	36	-	40	9	9	75	15	26	9
VAPB-3/4-F-40-F03	45	20	Rp3/4	5.5	-	36	-	45	9	9	80	16	32	9
VAPB-1-F-40-F0304	55	25	Rp1	5.5	-	36	42	45	9	9	90	19	41	9
VAPB-1 1/4-F-40-F0405	65	32	Rp1 1/4	5.5	6.5	42	50	60	10	11	110	21	50	11
VAPB-1 1/2-F-40-F0405	75	40	Rp1 1/2	5.5	6.5	42	50	65	10	11	120	21	55	11
VAPB-2-F-25-F05	90	50	Rp2	6.5	-	50	-	75	12	14	140	25	70	14
VAPB-2 1/2-F-25-F07	110	65	Rp2 1/2	8.5	-	70	-	85	10	15.5	143	24	83	14

订货数据

结构特点

结构特点	阀接口	重量 [g]	订货号	型号
	Rp1/4	500	534302	VAPB-1/4-F-40-F03
	Rp3/8	500	534303	VAPB-3/8-F-40-F03
	Rp1/2	400	534304	VAPB-1/2-F-40-F03
	Rp3/4	500	534305	VAPB-3/4-F-40-F03
	Rp1	800	534306	VAPB-1-F-40-F0304
	Rp1 1/4	1300	534307	VAPB-1 1/4-F-40-F0405
	Rp1 1/2	1900	534308	VAPB-1 1/2-F-25-F0405
	Rp2	3100	534309	VAPB-2-F-25-F05
	Rp2 1/2	3100	534310	VAPB-2 1/2-F-25-F07

附件

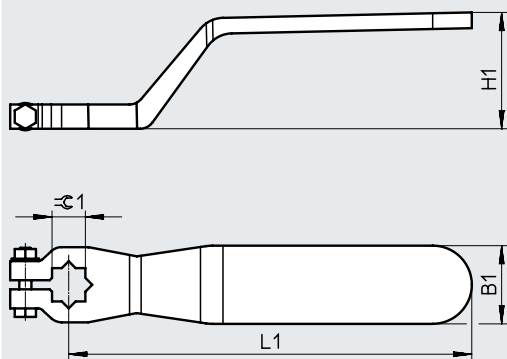
手柄 VAOH

材料信息:

- 高合金不锈钢
- 不含铜和聚四氟乙烯
- 含油漆湿润缺陷物质



尺寸和订货数据

CAD 相关数据 → www.festo.com

适用接口	B1 ±5	H1 ±5	L1 ±10	∅9 ±0.5	重量 [g]	订货号	型号
Rp1/4 ... Rp1	21	36	120	9	100	542702	VAOH-9-H9
Rp1 1/4 ... Rp1 1/2	26	40	140	11	200	542703	VAOH-11-H9
Rp2 ... Rp2 1/2	31	46	180	14	300	542704	VAOH-14-H9

球阀 VZBM, 两通

技术参数

功能

- 黄铜两通球阀



- - 连接螺纹
Rp1/4 ... Rp2

- - 流量
5.9 ... 243 m³/h



主要技术参数		Rp1/4	Rp3/8	Rp1/2	Rp3/4	Rp1	Rp1 1/4	Rp1 1/2	Rp2
连接螺纹									
公称通径 DN		8	10	15	20	25	32	40	50
阀功能		2/2							
结构特点		两通球阀							
密封原理		软密封							
驱动方式		机械驱动							
开关位置指示		沟槽方向 = 气流方向							
气流方向		可逆							
安装方式		管式安装							
安装位置		任意							
符合标准		ISO 5211 EN 10226-1							
过程阀的额定压力压差下的启动扭矩 PN	[Nm]	3.2	3.2	4.3	5	5.5	7.5	9.5	14.5
内径 \varnothing	[mm]	10	10	15	20	25	32	40	50
流量 Kv	[m ³ /h]	5.9	9.4	15	28	39	84	156	243

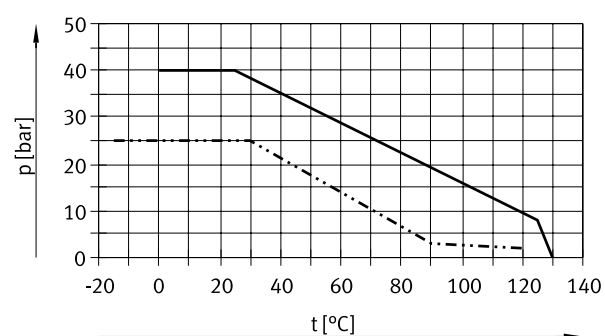
工作和环境条件		Rp1/4	Rp3/8	Rp1/2	Rp3/4	Rp1	Rp1 1/4	Rp1 1/2	Rp2
连接螺纹									
阀额定压力 PN		40	40	25	25	25	25	25	25
介质温度	[°C]	-15 ... +90							
介质		压缩空气, 符合 ISO 8573-1:2010 [::-:]							
		惰性气体							
		水 - 不能使用水蒸气							
		中性流体							
CE 标记 (见合格声明) ¹⁾		符合欧盟压力设备指令							

1) 详细信息, 请访问 www.festo.com/sp → Certificates.

技术参数

材料		料号
壳体		镀铬黄铜
球	Rp1/4 ... Rp3/8	镀铬黄铜
	Rp1/2 ... Rp2	镀铬黄铜
阀杆	Rp1/4 ... Rp3/8	黄铜
	Rp1/2 ... Rp2	黄铜
密封件	Rp1/4 ... Rp3/8	聚四氟乙烯
	Rp1/2 ... Rp2	聚四氟乙烯
		FPM
材料注意事项		HNBR
		RoHS 合规
		含油漆湿润缺陷物质

许用工作压力 p 于介质温度 t 的关系

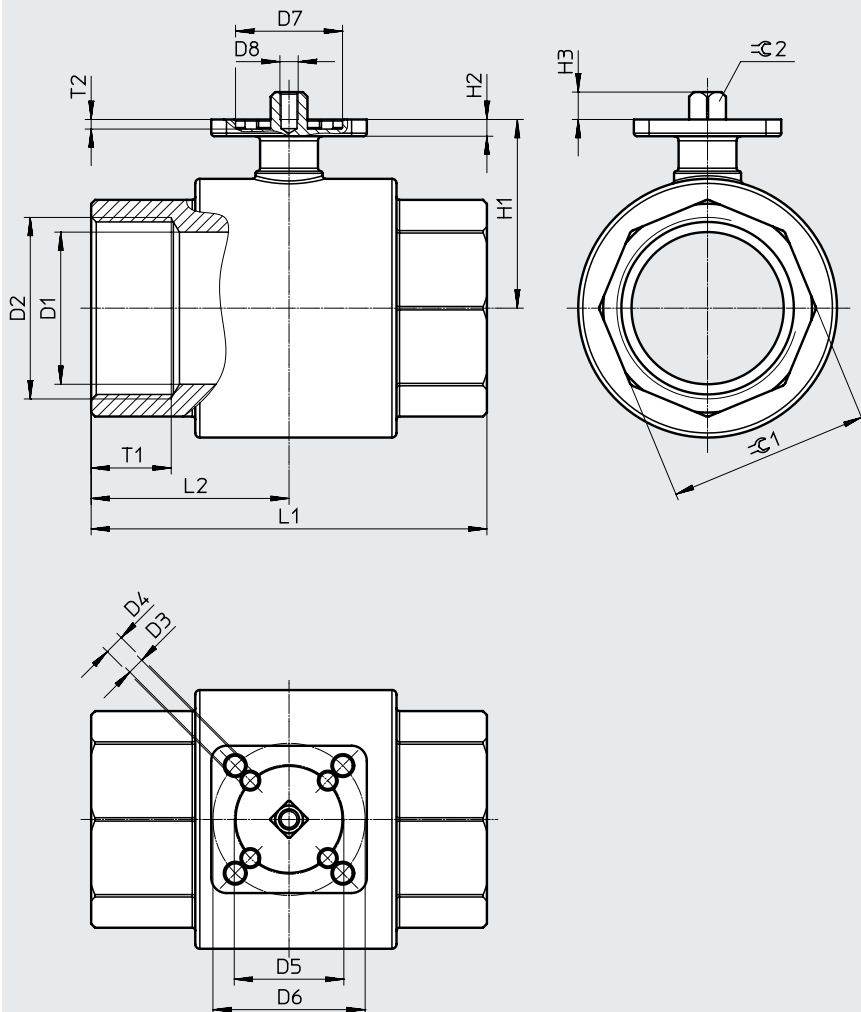


—— Rp1/4 ... Rp1 3/8
 - - - - - Rp1/2 ... Rp2

技术参数

尺寸

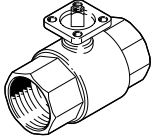
CAD 相关数据 → www.festo.com



型号	D1 ∅ ±0.15	D2	D3 ∅ +0.2	D4 ∅ +0.2	D5 ∅ ±0.15	D6 ∅ ±0.15	D7 ∅	D8
VZBM-1/4-RP-40-D-2-F03-B2B3	10	Rp1/4	5.5	-	36	-	25 ^{H8}	M4
VZBM-3/8-RP-40-D-2-F03-B2B3	10	Rp3/8					25 ^{H8}	M4
VZBM-1/2-RP-25-D-2-F03-B2B3	15	Rp1/2					25.2±0.1	M6
VZBM-3/4-RP-25-D-2-F03-B2B3	20	Rp3/4					25.2±0.1	
VZBM-1-RP-25-D-2-F03-B2B3	25	Rp1					25.2±0.1	
VZBM-1 1/4-RP-25-D-2-F03-B2B3	32	Rp1 1/4					25.2±0.1	
VZBM-1 1/2-RP-25-D-2-F0305-B2B3	40	Rp1 1/2					35.2±0.1	
VZBM-2-RP-25-D-2-F0305-B2B3	50	Rp2	50	35.2±0.1				

型号	H1	H2	H3	L1 ±2	L2	T1 min.	T2 ±0.1	≈C1 ±1	≈C2 h11	
VZBM-1/4-RP-40-D-2-F03-B2B3	38	9	9	75	32.5	15	3.2	26	9	
VZBM-3/8-RP-40-D-2-F03-B2B3	38	9		75	32.5					
VZBM-1/2-RP-25-D-2-F03-B2B3	32	5.5		61	30.5	16.3				
VZBM-3/4-RP-25-D-2-F03-B2B3	36			70	35					
VZBM-1-RP-25-D-2-F03-B2B3	44			84	42					19.1
VZBM-1 1/4-RP-25-D-2-F03-B2B3	49			97	48.5					21.4
VZBM-1 1/2-RP-25-D-2-F0305-B2B3	54			108	54					22
VZBM-2-RP-25-D-2-F0305-B2B3	62			130	65					26.3

技术参数

订货数据	连接螺纹	重量 [g]	订货号	型号
	Rp1/4	412	4405646 ¹⁾	VZBM-1/4-RP-40-D-2-F03-B2B3
	Rp3/8	390	4405647 ¹⁾	VZBM-3/8-RP-40-D-2-F03-B2B3
	Rp1/2	206	4405648 ¹⁾	VZBM-1/2-RP-25-D-2-F03-B2B3
	Rp3/4	306	4405649 ¹⁾	VZBM-3/4-RP-25-D-2-F03-B2B3
	Rp1	473	4405650 ¹⁾	VZBM-1-RP-25-D-2-F03-B2B3
	Rp1 1/4	730	4405651 ¹⁾	VZBM-1 1/4-RP-25-D-2-F03-B2B3
	Rp1 1/2	1135	4405652 ¹⁾	VZBM-1 1/2-RP-25-D-2-F0305-B2B3
	Rp2	1770	4405653 ¹⁾	VZBM-2-RP-25-D-2-F0305-B2B3

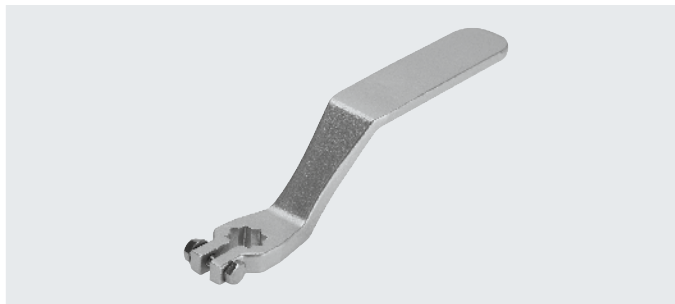
1) Festo 只是该产品的零售商，并非制造商。

附件

手柄 VAOH

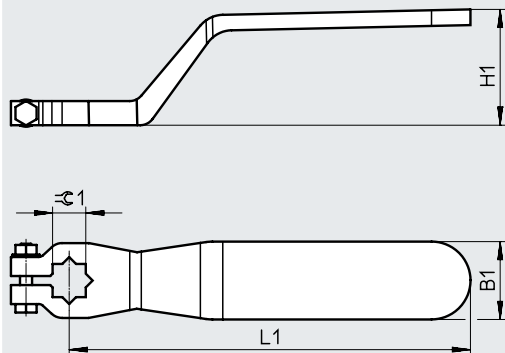
材料信息:

- 高合金不锈钢
- 不含铜和聚四氟乙烯
- 含油漆湿润缺陷物质



尺寸和订货数据

CAD 相关数据 → www.festo.com




适用接口	B1	H1	L1	$\varnothing 1$	重量 [g]	订货号	型号
Rp1/4 ... Rp2	±5 21	±5 36	±10 120	±0.5 9	100	542702	VAOH-9-H9


技术参数

功能

带 L 型或 T 型孔



-  连接螺纹
Rp1/4 ... Rp2

-  流量
5.9 ... 292 m³/h



主要技术参数									
连接螺纹	Rp1/4	Rp3/8	Rp1/2	Rp3/4	Rp1	Rp1 1/4	Rp1 1/2	Rp2	
公称通径 DN	8	10	15	20	25	32	40	50	
阀功能	3/2								
结构特点	三通球阀								
密封原理	软密封								
驱动方式	机械驱动								
开关位置指示	沟槽方向 = 气流方向								
气流方向	可逆								
安装方式	管式安装								
安装位置	任意								
符合标准	ISO 5211 EN 10226-1								
过程阀的额定压力压差下的 启动扭矩 PN	6	6	6.9	8	11	16.7	26.7	36	
内径 \varnothing	[mm]	8	10	14.1	17.6	25	32	38	45
流量 Kv	[m ³ /h]	5.9	9.4	17	41	70	121	200	292

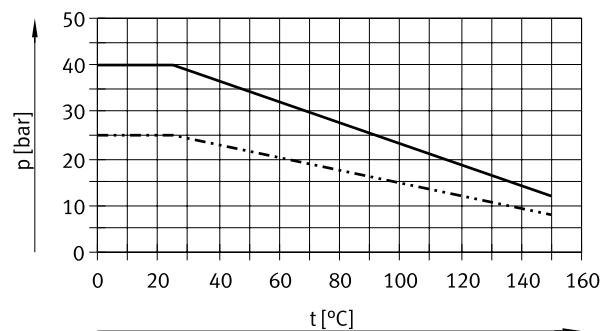
工作和环境条件								
连接螺纹	Rp1/4	Rp3/8	Rp1/2	Rp3/4	Rp1	Rp1 1/4	Rp1 1/2	Rp2
阀额定压力 PN	40	40	40	40	40	40	25	25
介质温度	[°C]	-20 ... +130						
介质	压缩空气, 符合 ISO 8573-1:2010 [:::]							
	惰性气体							
	水 - 不能使用水蒸气							
	中性流体							
CE 标记 (见合格声明) ¹⁾	符合欧盟压力设备指令							

1) 详细信息, 请访问 www.festo.com/sp → Certificates.

技术参数

材料	料号	
壳体	镀镍黄铜	CW617N
球	镀铬黄铜	CW614N
阀杆	黄铜	CW614N
密封件	聚四氟乙烯	
	HNBR	
材料注意事项	RoHS 合规	
	含油漆湿润缺陷物质	

许用工作压力 p 于介质温度 t 的关系

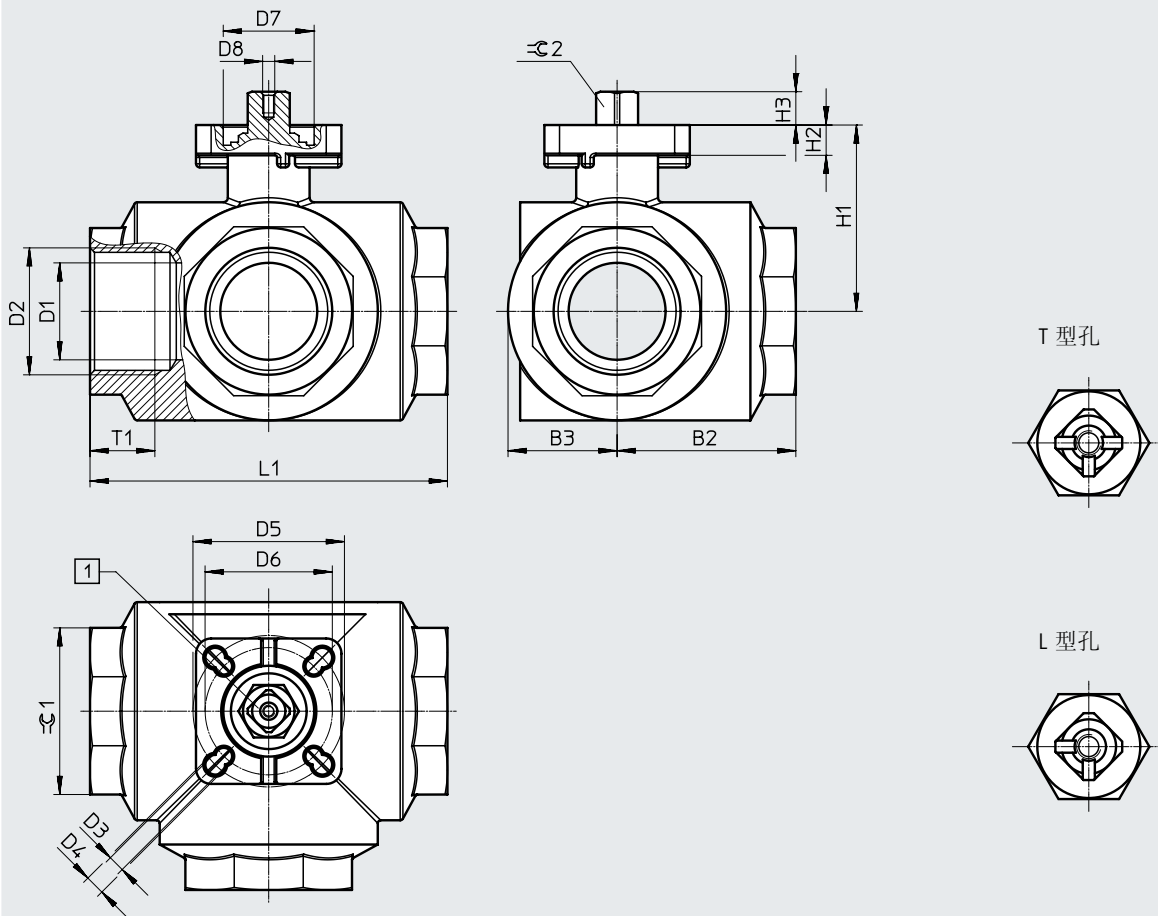


———— Rp1/4 ... Rp1 1/4

- - - - - Rp1 1/2 ... Rp2

技术参数

尺寸

CAD 相关数据 → www.festo.com

[1] 开关位置指示: 沟槽方向对应气流方向 → 页码 38

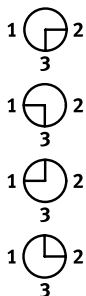
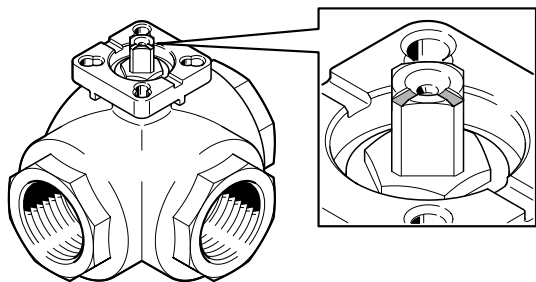
型号	B2	B3	D1 ∅	D2	D3 ∅	D4 ∅	D5 ∅	D6 ∅	D7 ∅ H8	D8
VZBM-1/4-RP-40-F-3...-F03-B2B3	32.5	17	8	Rp1/4	5.5	-	36	-	25	M4
VZBM-3/8-RP-40-F-3...-F03-B2B3			10	Rp3/8						
VZBM-1/2-RP-40-F-3...-F03-B2B3			14.1	Rp1/2						
VZBM-3/4-RP-40-F-3...-F03-B2B3			17.6	Rp3/4						
VZBM-1-RP-40-F-3...-F0304-B2B3	48.5	26	25	Rp1	5.5	-	42	50	30	-
VZBM-1 1/4-RP-40-F-3...-F0405-B2B3	59	36.5	32	Rp1 1/4						
VZBM-1 1/2-RP-25-F-3...-F0405-B2B3	67.5	38	38	Rp1 1/2						
VZBM-2-RP-25-F-3...-F05-B2B3	78.5	43	45	Rp2	6.5	-	50	-	35	M5

型号	H1	H2	H3	L1	T1	≈C1	≈C2	
				±2	min.		-0.1	
VZBM-1/4-RP-40-F-3...-F03-B2B3	38	9	9	64.5	15	25	9	
VZBM-3/8-RP-40-F-3...-F03-B2B3								
VZBM-1/2-RP-40-F-3...-F03-B2B3								
VZBM-3/4-RP-40-F-3...-F03-B2B3				42	16.3	31	76	15
VZBM-1-RP-40-F-3...-F0304-B2B3	46.5			97	19.1	41		
VZBM-1 1/4-RP-40-F-3...-F0405-B2B3	61.3	10	11	118	21.4	55	11	
VZBM-1 1/2-RP-25-F-3...-F0405-B2B3	63.5			134.5				
VZBM-2-RP-25-F-3...-F05-B2B3	74	12	14	157	25.7	67	14	

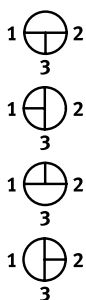
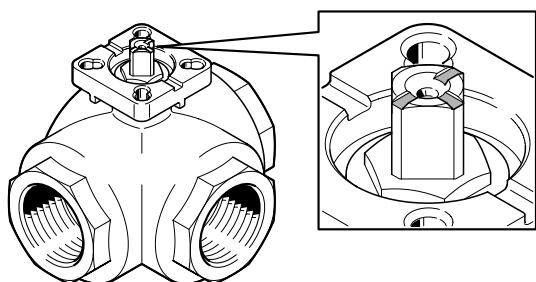
技术参数

开关位置指示

L 型孔



T 型孔



订货数据

	结构特点	连接螺纹	重量 [g]	订货号	型号
	L 型孔	Rp1/4	530	4451869 ¹⁾	VZBM-1/4-RP-40-F-3L-F03-B2B3
		Rp3/8	500	4451868 ¹⁾	VZBM-3/8-RP-40-F-3L-F03-B2B3
		Rp1/2	460	4451867 ¹⁾	VZBM-1/2-RP-40-F-3L-F03-B2B3
		Rp3/4	720	4451866 ¹⁾	VZBM-3/4-RP-40-F-3L-F03-B2B3
		Rp1	1280	4451862 ¹⁾	VZBM-1-RP-40-F-3L-F0304-B2B3
		Rp1 1/4	3000	4451863 ¹⁾	VZBM-1 1/4-RP-40-F-3L-F0405-B2B3
		Rp1 1/2	3260	4451864 ¹⁾	VZBM-1 1/2-RP-25-F-3L-F0405-B2B3
		Rp2	4470	4451865 ¹⁾	VZBM-2-RP-25-F-3L-F05-B2B3
	T 型孔	Rp1/4	530	4451861 ¹⁾	VZBM-1/4-RP-40-F-3T-F03-B2B3
		Rp3/8	460	4451854 ¹⁾	VZBM-3/8-RP-40-F-3T-F03-B2B3
		Rp1/2	460	4451855 ¹⁾	VZBM-1/2-RP-40-F-3T-F03-B2B3
		Rp3/4	710	4451856 ¹⁾	VZBM-3/4-RP-40-F-3T-F03-B2B3
		Rp1	1250	4451857 ¹⁾	VZBM-1-RP-40-F-3T-F0304-B2B3
		Rp1 1/4	2930	4451858 ¹⁾	VZBM-1 1/4-RP-40-F-3T-F0405-B2B3
		Rp1 1/2	3190	4451859 ¹⁾	VZBM-1 1/2-RP-25-F-3T-F0405-B2B3
		Rp2	4320	4451860 ¹⁾	VZBM-2-RP-25-F-3T-F05-B2B3

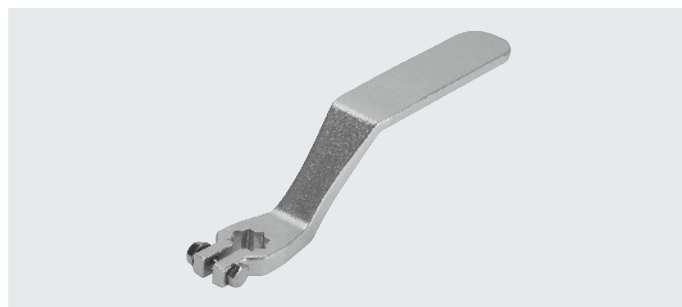
1) Festo 只是该产品的零售商，并非制造商。

附件

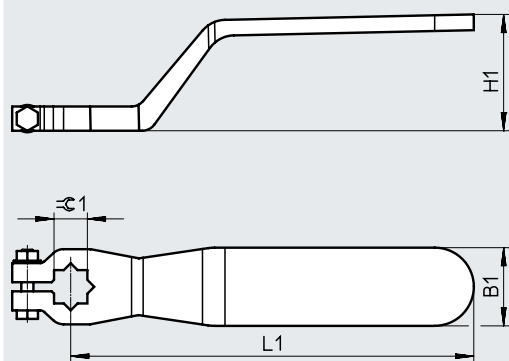
手柄 VAOH

材料信息:

- 高合金不锈钢
- 不含铜和聚四氟乙烯
- 含油漆湿润缺陷物质



尺寸和订货数据

CAD 相关数据 → www.festo.com

适用接口	B1 ±5	H1 ±5	L1 ±10	∅1 ±0.5	重量 [g]	订货号	型号
Rp1/4 ... Rp1	21	36	120	9	100	542702	VAOH-9-H9
Rp1 1/4 ... Rp1 1/2	26	40	140	11	200	542703	VAOH-11-H9
Rp2	31	46	180	14	300	542704	VAOH-14-H9

球阀 VZBM, 手动

技术参数

功能

- 带手柄



- - 连接螺纹
Rp1/4 ... Rp1 1/2

- - 流量
6 ... 156 m³/h



主要技术参数		Rp1/4	Rp3/8	Rp1/2	Rp3/4	Rp1	Rp1 1/4	Rp1 1/2
阀接口								
公称通径 DN		8	10	15	20	25	32	40
阀功能		2/2						
结构特点		两通球阀						
密封原理		软密封						
驱动方式		机械驱动						
开关位置指示		沟槽方向 = 气流方向						
气流方向		可逆						
安装方式		管式安装						
安装位置		任意						
符合标准		EN 10226-1						
阀额定压力压差时的驱动扭矩 [Nm]		7.5	7.5	9	20	25	37	50
内径 \varnothing	[mm]	10	10	15	20	25	32	40
流量 Kv	[m ³ /h]	6	8	15	28	39	84	156

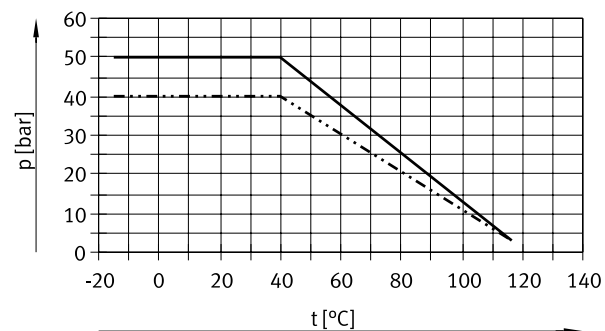
工作和环境条件		Rp1/4	Rp3/8	Rp1/2	Rp3/4	Rp1	Rp1 1/4	Rp1 1/2
阀接口								
阀额定压力 PN		50	50	50	50	40	40	40
介质温度	[°C]	-15 ... +120						
介质		压缩空气, 符合 ISO 8573-1:2010 [:-:-]						
		惰性气体						
		水 - 不能使用水蒸气						
		中性流体						
认证		DVGW Gas						
		DVGW 水						
CE 标记 (见合格声明) ¹⁾		符合欧盟压力设备指令						

1) 详细信息, 请访问 www.festo.com/sp → Certificates.

技术参数

材料	料号	
壳体	镀铬黄铜	CW617N
球	镀铬黄铜	CW617N
阀杆	黄铜	CW617N
密封件	聚四氟乙烯	
	NBR	
材料注意事项	RoHS 合规	
	含油漆湿润缺陷物质	

许用工作压力 p 于介质温度 t 的关系

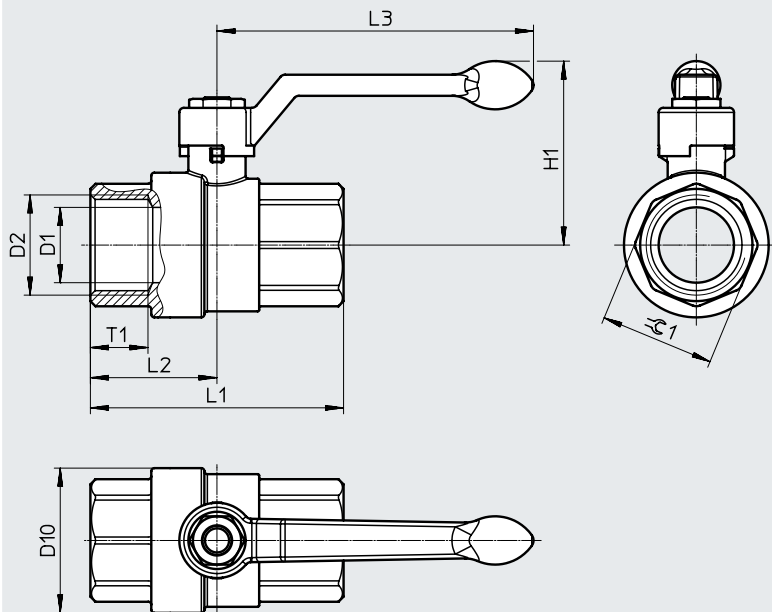


—— Rp1/4 ... Rp3/4
 - - - - - Rp1 ... Rp1 1/2

技术参数

尺寸

CAD 相关数据 → www.festo.com



型号	D1 ∅	D2	D10 ∅	H1	L1	L2	L3	T1 min.	$\approx \varnothing 1$
VZBM-1/4-RP-50-D-2-M-B2B3	10	Rp1/4	23	41	49	23	85	12	18
VZBM-3/8-RP-50-D-2-M-B2B3	10	Rp3/8	24	41	50.5	23.5	85	12	21
VZBM-1/2-RP-50-D-2-M-B2B3	15	Rp1/2	32	49	61	30.5	85	15	26
VZBM-3/4-RP-50-D-2-M-B2B3	20	Rp3/4	40	57	69.5	35	105	16.3	32
VZBM-1-RP-40-D-2-M-B2B3	25	Rp1	48	61	84	42	105	19.1	38
VZBM-1 1/4-RP-40-D-2-M-B2B3	32	Rp1 1/4	60	75	98	49	130	21.4	47
VZBM-1 1/2-RP-40-D-2-M-B2B3	40	Rp1 1/2	72.5	81	108	54	130	22	54

订货数据

	连接螺纹	重量 [g]	订货号	型号
	Rp1/4	130	4405684 ¹⁾	VZBM-1/4-RP-50-D-2-M-B2B3
	Rp3/8	120	4405685 ¹⁾	VZBM-3/8-RP-50-D-2-M-B2B3
	Rp1/2	200	4405686 ¹⁾	VZBM-1/2-RP-50-D-2-M-B2B3
	Rp3/4	335	4405687 ¹⁾	VZBM-3/4-RP-50-D-2-M-B2B3
	Rp1	480	4405689 ¹⁾	VZBM-1-RP-40-D-2-M-B2B3
	Rp1 1/4	770	4405690 ¹⁾	VZBM-1 1/4-RP-40-D-2-M-B2B3
	Rp1 1/2	1116	4405691 ¹⁾	VZBM-1 1/2-RP-40-D-2-M-B2B3

1) Festo 只是该产品的零售商，并非制造商。

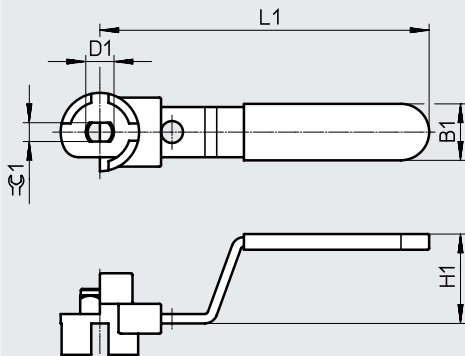
附件

手柄 VAOH

- 镀锌钢
- 不含铜和聚四氟乙烯
- 含油漆湿润缺陷物质
- RoHS 合规
- 可锁定, 用于 VZBM, 手动



尺寸和订货数据

CAD 相关数据 → www.festo.com

适用接口	B1	D1 ∅	H1	L1	≈ _± 1	重量 [g]	订货号	型号
Rp1/4 ... Rp1/2	16	7	24.5	89	5	50	4650069 ¹⁾	VAOH-F10-D7-H9-A
Rp3/4 ... Rp1	18	9	28.5	105	6	75	4650070 ¹⁾	VAOH-F10-D9-H9-A
Rp1 1/4 ... Rp1 1/2	22	12	32	130	8	145	4650071 ¹⁾	VAOH-F10-D12-H9-A

1) Festo 只是该产品的零售商, 并非制造商。

球阀 QH, 手动

技术参数

功能



- 带手柄
- 管螺纹, 符合 ISO 228-1



- - 连接螺纹
G1/4 ... G1 1/2

- - 标准额定流量
3400 ... 84000 l/h

主要技术参数

气接口 1	G1/4	G3/8	G1/2	G3/4	G1	G1 1/2
气接口 2	G1/4	G3/8	G1/2	G3/4	G1	G1 1/2
公称通径 [mm]	10	10	15	20	25	40
结构特点	球阀					
安装方式	管式安装					
安装位置	任意					
阀功能	两位三通双稳态阀					
驱动方式	手动					
密封原理	软密封					
标准额定流量 qnN [l/min]	3400	7500	11500	21000	33000	84000

工作和环境条件

阀额定压力 PN	30
介质 ¹⁾	压缩空气, 符合 ISO 8573-1:2010 [7:-:-] 水
工作/先导介质注意事项	可用润滑介质工作 (今后须始终使用润滑介质)
环境温度 [°C]	-20 ... +180

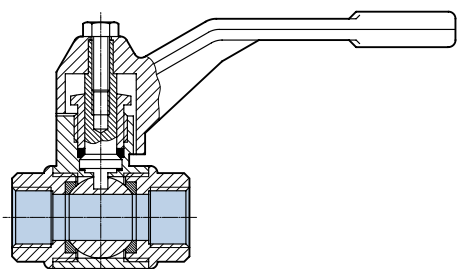
1) 按要求的能提供其它流体介质

- - **注意**

禁止使用毒性气体, 如天然气、干线天然气等

材料

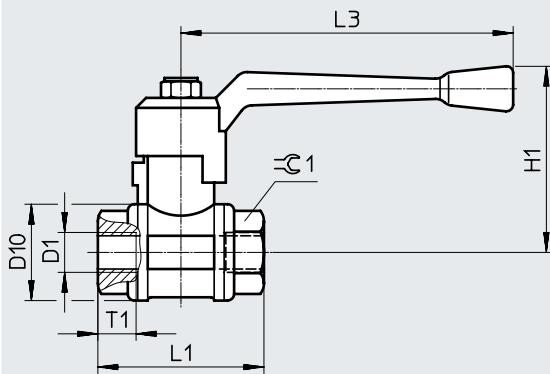
剖面图



球阀		
[1]	壳体	黄铜
[2]	手柄	铝

技术参数

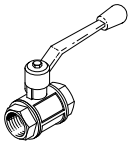
尺寸 - 两端带内螺纹

CAD 相关数据 → www.festo.com

型号	D1	D10 ∅	H1	L1	L3	T1	≈ 1
QH-1/4	G1/4	30	56	52	100	11.5	21.5
QH-3/8	G3/8	30	56	52	100	11.5	21.5
QH-1/2	G1/2	35	59	64	100	15	27
QH-3/4	G3/4	44	72	74	120	16.3	32
QH-1	G1	51	77	88	120	19.1	41
QH-1 1/2	G1 1/2	73	100	105.5	150	21.4	55

订货数据

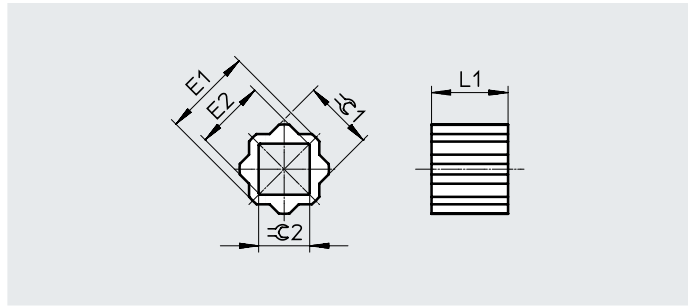
结构特点

	气接口	重量		订货号	型号
		1	2		
 两端带内螺纹	G1/4	G1/4	175	9541	QH-1/4
	G3/8	G3/8	180	9542	QH-3/8
	G1/2	G1/2	340	9543	QH-1/2
	G3/4	G3/4	590	9544	QH-3/4
	G1	G1	815	9545	QH-1
	G1 1/2	G1 1/2	1750	6837	QH-1 1/2

附件

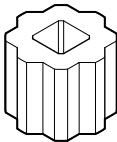
变径轴套 DARQ

- 接口 1,
功能: 驱动出口
- 接口 2,
功能: 变径出口
- 材料:
烧结不锈钢
- RoHS 合规
- 含油漆湿润缺陷物质



DARQ-RA-...	E1 +0.1/-0.3	E2 +0.3/-0.1	L1 ±0.2	$\varnothing 1$ -0.02/-0.12	$\varnothing 2$ +0.04/+0.18
S11-S8-...	14	11	12	11	8
S11-S9-...	14	12.3	11	11	9
S14-S8-...	18	11	16	14	8
S14-S9-...	18	12.3	16	14	9
S14-S10-...	18	13.3	16	14	10
S14-S11-...	18	14.3	16	14	11
S14-S12-...	18	16.3	16	14	12
S17-S8-...	22	11	17	17	8
S17-S9-...	22	12.3	17	17	9
S17-S11-...	22	14.3	17	17	11
S17-S12-...	22	16.3	17	17	12
S17-S14-...	22	18.3	17	17	14
S22-S11-...	28	14.3	22	22	11
S22-S14-...	28	18.3	22	22	14
S22-S16-...	28	21.3	22	22	16
S22-S17-...	28	22.3	22	22	17
S27-S14-...	36	18.3	27	27	14
S27-S17-...	36	22.3	27	27	17
S27-S22-...	36	28.5	27	27	22
S36-S22-...	48	28.5	36	36	22
S36-S27-...	48	36.1	36	36	27
S46-S36-...	59	48	46	46	36

附件

订货数据 结构特点	接口		长度 [mm]	CRC ¹⁾	每件重量 [g]	订货号	型号	PU ²⁾	
	驱动出口	变径出口							
内方外八角									
	A/F 11 mm	A/F 8 mm	12	2	7	8082116	DARQ-R-A-S11-S8-12	1	
	A/F 11 mm	A/F 9 mm	11		5	8082117	DARQ-R-A-S11-S9-11		
	A/F 14 mm	A/F 8 mm	16		20	8086383	DARQ-R-A-S14-S8-16		
	A/F 14 mm	A/F 9 mm	16		18	8082118	DARQ-R-A-S14-S9-16		
	A/F 14 mm	A/F 10 mm	16		16	8082119	DARQ-R-A-S14-S10-16		
	A/F 14 mm	A/F 11 mm	16		13	8082120	DARQ-R-A-S14-S11-16		
	A/F 14 mm	A/F 12 mm	16		10	8082121	DARQ-R-A-S14-S12-16		
	A/F 17 mm	A/F 8 mm	17		36	8086384	DARQ-R-A-S17-S8-17		
	A/F 17 mm	A/F 9 mm	17		34	8096914	DARQ-R-A-S17-S9-17		
	A/F 17 mm	A/F 11 mm	17		29	8082122	DARQ-R-A-S17-S11-17		
	A/F 17 mm	A/F 12 mm	17		25	8086385	DARQ-R-A-S17-S12-17		
	A/F 17 mm	A/F 14 mm	17		19	8082123	DARQ-R-A-S17-S14-17		
	A/F 22 mm	A/F 11 mm	22		75	8086386	DARQ-R-A-S22-S11-22		
	A/F 22 mm	A/F 14 mm	22		62	8082124	DARQ-R-A-S22-S14-22		
	A/F 22 mm	A/F 16 mm	22		52	8082125	DARQ-R-A-S22-S16-22		
	A/F 22 mm	A/F 17 mm	22		46	8082126	DARQ-R-A-S22-S17-22		
	A/F 27 mm	A/F 14 mm	27		140	8096913	DARQ-R-A-S27-S14-27		
	A/F 27 mm	A/F 17 mm	27		121	8086387	DARQ-R-A-S27-S17-27		
	A/F 27 mm	A/F 22 mm	27		80	8082127	DARQ-R-A-S27-S22-27		
	A/F 36 mm	A/F 22 mm	36		286	8096915	DARQ-R-A-S36-S22-36		
	A/F 36 mm	A/F 27 mm	36		215	8082128	DARQ-R-A-S36-S27-36		
	A/F 46 mm	A/F 36 mm	46		410	8082129	DARQ-R-A-S46-S36-46		
	A/F 11 mm	A/F 8 mm	12		35	8082130	DARQ-R-A-S11-S8-12-P5		5
	A/F 11 mm	A/F 9 mm	11		25	8082131	DARQ-R-A-S11-S9-11-P5		
	A/F 14 mm	A/F 8 mm	16		100	8086388	DARQ-R-A-S14-S8-16-P5		
	A/F 14 mm	A/F 9 mm	16		90	8082132	DARQ-R-A-S14-S9-16-P5		
	A/F 14 mm	A/F 11 mm	16		65	8082133	DARQ-R-A-S14-S11-16-P5		
	A/F 17 mm	A/F 11 mm	17		145	8082134	DARQ-R-A-S17-S11-17-P5		
	A/F 17 mm	A/F 12 mm	17		125	8086389	DARQ-R-A-S17-S12-17-P5		
	A/F 17 mm	A/F 14 mm	17		95	8082135	DARQ-R-A-S17-S14-17-P5		
	A/F 22 mm	A/F 14 mm	22		310	8082136	DARQ-R-A-S22-S14-22-P5		
	A/F 22 mm	A/F 17 mm	22		230	8082137	DARQ-R-A-S22-S17-22-P5		
	A/F 27 mm	A/F 22 mm	27		400	8082138	DARQ-R-A-S27-S22-27-P5		
A/F 36 mm	A/F 27 mm	36	1075	8082139	DARQ-R-A-S36-S27-36-P5				
A/F 11 mm	A/F 9 mm	11	50	8082140	DARQ-R-A-S11-S9-11-P10	10			
A/F 14 mm	A/F 9 mm	16	180	8082141	DARQ-R-A-S14-S9-16-P10				
A/F 14 mm	A/F 11 mm	16	130	8082142	DARQ-R-A-S14-S11-16-P10				
A/F 17 mm	A/F 14 mm	17	190	8082143	DARQ-R-A-S17-S14-17-P10				
A/F 22 mm	A/F 17 mm	22	460	8082144	DARQ-R-A-S22-S17-22-P10				
A/F 11 mm	A/F 9 mm	11	250	8082145	DARQ-R-A-S11-S9-11-P50		50		
A/F 14 mm	A/F 9 mm	16	900	8082146	DARQ-R-A-S14-S9-16-P50				
A/F 14 mm	A/F 11 mm	16	650	8082147	DARQ-R-A-S14-S11-16-P50				
A/F 17 mm	A/F 11 mm	17	1450	8082148	DARQ-R-A-S17-S11-17-P50				
A/F 22 mm	A/F 17 mm	22	2300	8082149	DARQ-R-A-S22-S17-22-P50				

1) 耐腐蚀等级 CRC 2. 符合 Festo FN 940070 标准

中度耐腐蚀能力。有可能会产生冷凝水的应用场合。用于表面装饰要求的外部可视件，与典型的工业应用场合环境气候直接接触。

2) 包装单位数量

附件

安装组件 DARQ

- 接口 1,
功能: 驱动出口
- 接口 2,
功能: 变径出口
- 材料:
高合金不锈钢
- RoHS 合规
- 含油漆湿润缺陷物质



主要技术参数

符合标准	EN 15081 ISO 5211
结构特点	Female square 和 male square Mounting kit
接口 1, 功能	驱动出口
接口 2, 功能	变径出口

工作和环境条件

耐腐蚀等级 CRC ¹⁾	2
-------------------------	---

1) 耐腐蚀等级 CRC 2, 符合 Festo FN 940070 标准

中度耐腐蚀能力。有可能会产生冷凝水的应用场合。用于表面装饰要求的外部可视件, 与典型的工业应用场合环境气候直接接触。

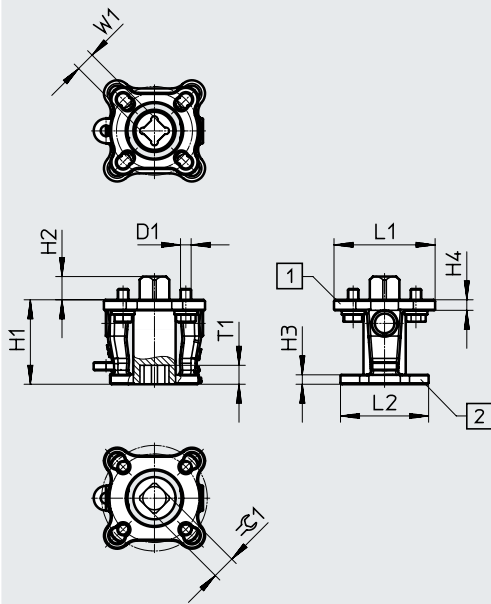
材料

联轴器	高合金不锈钢
安装转接件	
垫片	
螺丝	
材料注意事项	RoHS 合规 含油漆湿润缺陷物质

附件

尺寸

CAD 相关数据 → www.festo.com



[1] 接口 1, 驱动出口
[2] 接口 2, 变径出口

DARQ-K-V...	D1	H1	H2	H3	H4	L1	L2	T1	W1 H11	≈ 1 h11
F04S11-F03S9-...	M5	40	11	3.2	5	46	23	9	9	11
F05S14-F03S9-...	M6	40	15	3.2	5	46	23	9	9	14
F05S14-F04S11-...	M6	40	15	3.2	5	46	23	11	11	14
F07S17-F04S11-...	M8	50	18	6	6	66	30.5	11	11	17
F07S17-F05S14-...	M8	50	18	6	6	66	30.5	15	14	17
F10S22-F05S14-...	M10	75	23	10	9.5	132.1	63	15	14	22
F10S22-F07S17-...	M10	75	23	10	9.5	132.1	63	18	17	22

订货数据

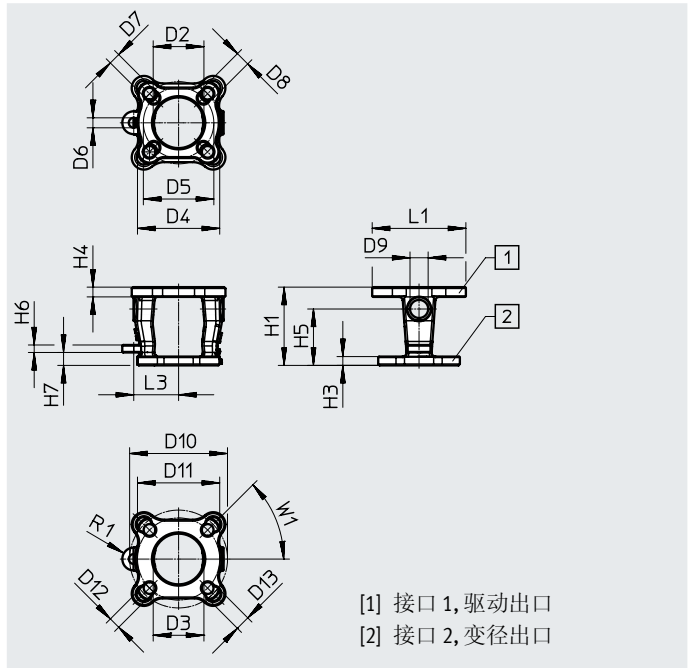
	接口		每件重量 [g]	订货号	型号	PU ¹⁾
	驱动出口	变径出口				
	A/F 11 mm	A/F 9 mm	232	8088299	DARQ-K-V-F04S11-F03S9-R1	1
	A/F 14 mm	A/F 9 mm	255	8088301	DARQ-K-V-F05S14-F03S9-R1	
	A/F 14 mm	A/F 11 mm	342	8088297	DARQ-K-V-F05S14-F04S11-R1	
	A/F 17 mm	A/F 11 mm	563	8088302	DARQ-K-V-F07S17-F04S11-R1	
	A/F 17 mm	A/F 14 mm	771	8088303	DARQ-K-V-F07S17-F05S14-R1	
	A/F 22 mm	A/F 14 mm	1515	8088300	DARQ-K-V-F10S22-F05S14-R1	
	A/F 22 mm	A/F 17 mm	2010	8088298	DARQ-K-V-F10S22-F07S17-R1	

1) 包装单位数量

附件

安装转接件 DARQ

- 接口 1, 功能: 驱动出口
- 接口 2, 功能: 变径出口
- 材料: 高合金不锈钢
- RoHS 合规
- 含油漆湿润缺陷物质



尺寸	D2	D3	D4	D5	D6	D7	D8	D9	D10	D11
DARQ-B-...	∅	∅	∅	∅	∅	∅	∅	∅	∅	∅
F0405-F0304-...	25.9	25.9	42	36	5.1	6.1	6.1	9.4	50	42
F0507-F0405-...	30.5	36.8	50	42	5.1	7.6	6.6	10.9	70	50
F0710-F0507-...	38.6	50	70	50	5.1	8.9	7.1	14	102	70
F1012-F10-...	69.9	76.2	-	102	5.1	-	11.2	17.3	125	102

尺寸	D12	D13	H1	H3	H4	H5	H6	H7	L1	L3	W1
DARQ-B-...	∅	∅									
F0405-F0304-...	6.1	7.6	39.9	3.2	5	28.2	3.8	7.1	46	22.9	45°
F0507-F0405-...	7.6	10.2	50	6	6	36.3	3.8	7.1	66	30.5	45°
F0710-F0507-...	8.9	10.9	74.9	9.5	9.5	50.5	3.8	7.1	102.1	39.1	45°
F1012-F10-...	11.2	13	80	10	9.5	58.4	3.8	7.1	132.1	63	45°

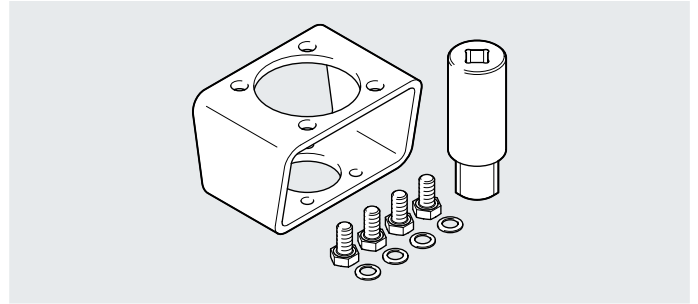
订货数据

接口	接口		CRC ¹⁾	每件重量 [g]	订货号	型号	PU ²⁾
	驱动出口	变径出口					
	孔型 04 和 05	孔型 03 和 04	2	120	8087462	DARQ-B-F0405-F0304-R1	1
	孔型 05 和 07	孔型 04 和 05		300	8087463	DARQ-B-F0507-F0405-R1	
	孔型 10 和 12	孔型 10		950	8087464	DARQ-B-F1012-F10-R1	
	孔型 07 和 10	孔型 05 和 07		1610	8087465	DARQ-B-F0710-F0507-R1	

1) 耐腐蚀等级 CRC 2, 符合 Festo FN 940070 标准
 中度耐腐蚀能力。有可能会产生冷凝水的应用场合。用于表面装饰要求的外部可视件, 与典型的工业应用场合环境气候直接接触。
 2) 包装单位数量

附件

安装组件 DARQ



主要技术参数		
DARQ-...	KV-...	KZ-...
符合标准	EN 15081 ISO 5211	
结构特点	内方外方 安装组件	双扁外方
接口 1, 功能	驱动出口	
接口 2, 功能	变径出口	

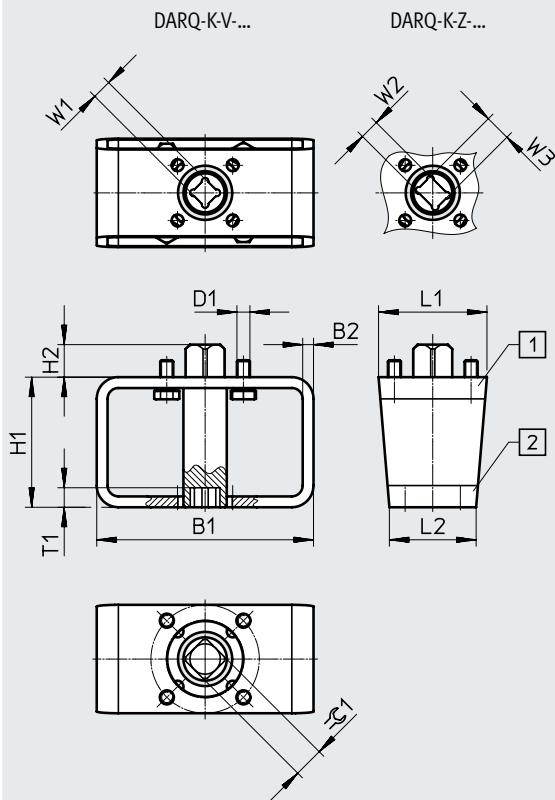
工作和环境条件	
耐腐蚀等级 CRC ¹⁾	2

1) 耐腐蚀等级 CRC 2. 符合 Festo FN 940070 标准
中度耐腐蚀能力。有可能会产生冷凝水的应用场合。用于表面装饰要求的外部可视件，与典型的工业应用场合环境气候直接接触。

材料	
联轴器	高合金不锈钢
安装转接件	钢
垫片	高合金不锈钢
螺丝	高合金不锈钢
材料注意事项	RoHS 合规 含油漆湿润缺陷物质

尺寸

CAD 相关数据 → www.festo.com



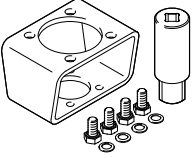
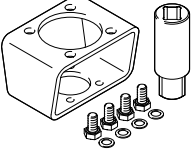
- [1] 接口 1, 驱动出口
- [2] 接口 2, 变径出口

附件

DARQ-K-V...	B1	B2	D1	H1	H2	L1	L2	T1	W1 H11	≈ 1 h11
F03S9-F03S9-...	80	4	M5	50	9	40	40	9	9	9
F04S11-F03S9-...	80	4	M5	50	11	45	40	9	9	11
F04S11-F04S11-...	80	4	M5	50	11	45	45	11	11	11
F05S14-F03S9-...	100	5	M6	60	15	50	40	9	9	14
F05S14-F04S11-...	100	5	M6	60	15	50	45	11	11	14
F05S14-F05S14-...	100	5	M6	60	15	50	50	15	14	14
F07S17-F03S9	100	5	M8	60	18	70	45	9	9	17
F07S17-F04S11-...	100	5	M8	60	18	70	45	11	11	17
F07S17-F05S14-...	100	5	M8	60	18	70	50	15	14	17
F07S17-F07S14-...	100	5	M8	60	18	70	70	15	14	17
F07S22-F05S11-...	100	5	M8	60	23	70	50	11	11	22
F10S22-F04S11	120	5	M10	80	22	95	50	11	11	22
F10S22-F05S14-...	120	5	M10	80	22.5	95	50	15	14	22
F10S22-F07S17-...	120	5	M10	80	22.5	95	70	18	17	22
F10S22-F10S22-...	120	5	M10	80	22.5	95	95	22.5	22	22
F10S27-F05S14-...	120	5	M10	80	27.5	95	50	15	14	27
F10S27-F07S14-...	120	5	M10	80	27.5	95	70	15	14	27
F10S27-F07S17-...	120	5	M10	80	27.5	95	70	18	17	27
F12S27-F05S14	160	6	M12	80	27	115	70	15	14	27
F12S27-F07S14	160	6	M12	80	27	115	70	15	14	27
F12S27-F07S17-...	160	6	M12	80	27	115	70	18	17	27
F12S27-F10S22-...	160	6	M12	80	27	115	95	22.5	22	27
F12S27-F12S27-...	160	6	M12	80	27	115	115	27.5	27	27

DARQ-K-Z...	B1	B2	D1	H1	H2	L1	L2	T1	W2 -0.1	W3 H11	≈ 1 h11
F03S9-F03S9-...	80	4	M5	50	9	40	40	14	9	12.1	9
F04S11-F03S9-...	80	4	M5	50	11	45	40	14	9	12.1	11
F04S11-F04S11-...	80	4	M5	50	11	45	45	17	11	14.1	11
F05S14-F03S9-...	100	5	M6	60	15	50	40	14	9	12.1	14
F05S14-F04S11-...	100	5	M6	60	15	50	45	17	11	14.1	14
F05S14-F05S14-...	100	5	M6	60	15	50	50	21	14	18.1	14
F07S17-F04S11-...	100	5	M8	60	18	70	45	17	11	14.1	17
F07S17-F05S14-...	100	5	M8	60	18	70	50	21	14	18.1	17
F07S17-F07S14-...	100	5	M8	60	18	70	70	21	14	18.1	17
F10S22-F05S14-...	120	5	M10	80	22.5	95	50	21	14	18.1	22
F10S22-F07S17-...	120	5	M10	80	22.5	95	70	26	17	22.2	22
F10S22-F10S22-...	120	5	M10	80	22.5	95	95	33	22	28.2	22

附件

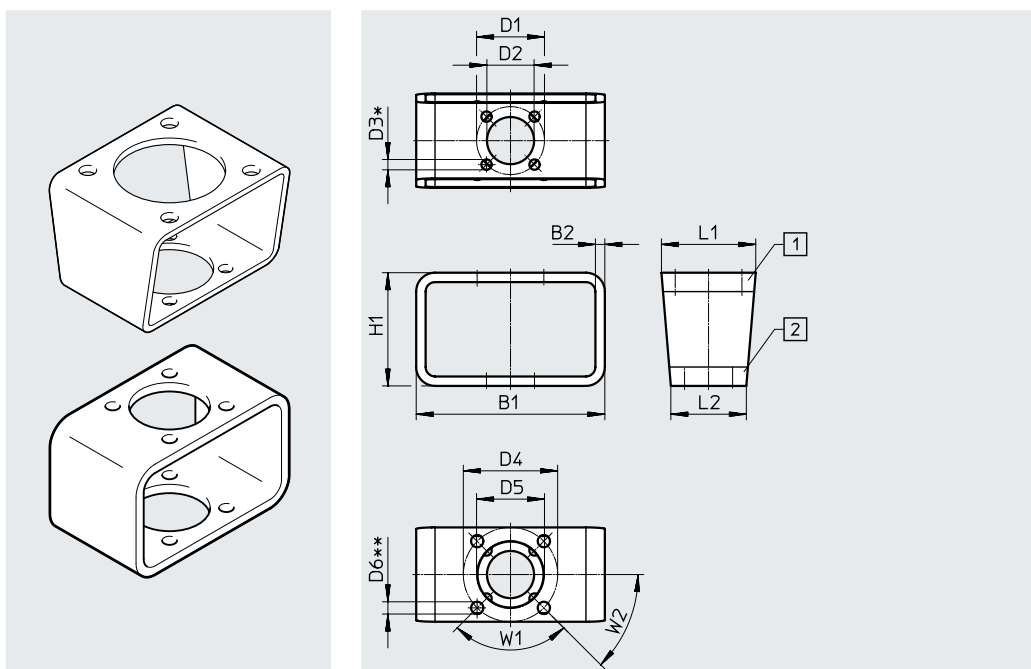
订货数据		接口		每件重量 [g]	订货号	型号	PU ¹⁾
		驱动出口	变径出口				
DARQ-K-V-... (内方外方)							
	SW9	SW9	392	8084186	DARQ-K-V-F03S9-F03S9-R13	1	
	SW11	SW9	410	8084187	DARQ-K-V-F04S11-F03S9-R13		
	SW11	SW11	480	8084188	DARQ-K-V-F04S11-F04S11-R13		
	SW14	SW9	630	8084189	DARQ-K-V-F05S14-F03S9-R13		
	SW14	SW11	725	8084190	DARQ-K-V-F05S14-F04S11-R13		
	SW14	SW14	830	8084191	DARQ-K-V-F05S14-F05S14-R13		
	SW17	SW9	866	8132814	DARQ-K-V-F07S17-F03S9-R13		
	SW17	SW11	823	8084192	DARQ-K-V-F07S17-F04S11-R13		
	SW17	SW14	926	8084193	DARQ-K-V-F07S17-F05S14-R13		
	SW17	SW14	980	8084194	DARQ-K-V-F07S17-F07S14-R13		
	SW22	SW11	986	8084195	DARQ-K-V-F07S22-F05S11-R13		
	SW22	SW11	1410	8133487	DARQ-K-V-F10S22-F04S11-R13		
	SW22	SW14	1432	8084196	DARQ-K-V-F10S22-F05S14-R13		
	SW22	SW17	2045	8084197	DARQ-K-V-F10S22-F07S17-R13		
	SW22	SW22	2113	8084198	DARQ-K-V-F10S22-F10S22-R13		
	SW27	SW14	1935	8084199	DARQ-K-V-F10S27-F05S14-R13		
	SW27	SW17	2116	8084200	DARQ-K-V-F10S27-F07S17-R13		
	SW27	SW14	2134	8086439	DARQ-K-V-F10S27-F07S14-R13		
	SW27	SW14	2728	8133486	DARQ-K-V-F12S27-F05S14-R13		
	SW27	SW14	2655	8131545	DARQ-K-V-F12S27-F07S14-R13		
SW27	SW17	2615	8084201	DARQ-K-V-F12S27-F07S17-R13			
SW27	SW22	2753	8084202	DARQ-K-V-F12S27-F10S22-R13			
SW27	SW27	3552	8084203	DARQ-K-V-F12S27-F12S27-R13			
DARQ-K-Z-... (双扁外方)							
	A/F 9 mm	A/F 9 mm	385	8085017	DARQ-K-Z-F03S9-F03S9-R13	1	
	A/F 11 mm	A/F 9 mm	400	8085016	DARQ-K-Z-F04S11-F03S9-R13		
	A/F 11 mm	A/F 11 mm	465	8085018	DARQ-K-Z-F04S11-F04S11-R13		
	A/F 14 mm	A/F 9 mm	620	8085019	DARQ-K-Z-F05S14-F03S9-R13		
	A/F 14 mm	A/F 11 mm	710	8085020	DARQ-K-Z-F05S14-F04S11-R13		
	A/F 14 mm	A/F 14 mm	795	8085021	DARQ-K-Z-F05S14-F05S14-R13		
	A/F 17 mm	A/F 11 mm	810	8085022	DARQ-K-Z-F07S17-F04S11-R13		
	A/F 17 mm	A/F 14 mm	890	8085023	DARQ-K-Z-F07S17-F05S14-R13		
	A/F 17 mm	A/F 14 mm	945	8085024	DARQ-K-Z-F07S17-F07S14-R13		
	A/F 22 mm	A/F 22 mm	1980	8085025	DARQ-K-Z-F10S22-F10S22-R13		
	A/F 22 mm	A/F 14 mm	1396	8085026	DARQ-K-Z-F10S22-F05S14-R13		
	A/F 22 mm	A/F 17 mm	1970	8085027	DARQ-K-Z-F10S22-F07S17-R13		

1) 包装单位数量

附件

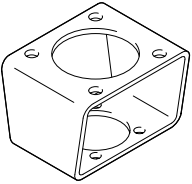
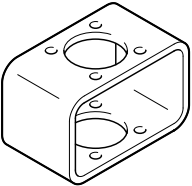
安装转接件 DARQ

- 接口 1,
功能: 驱动出口
- 接口 2,
功能: 变径出口
- 材料:
镀锌钢
- RoHS 合规
- 含油漆湿润缺陷物质



尺寸	B1	B2	D1 ∅	D2 ∅	D3 ∅	D4 ∅	D5 ∅	D6 ∅	H1	L1	L2	*N1	**N2	W1	W2
DARQ-B-...															
F03-F03-...	80	4	36	25	5.5	36	25	5.5	50	40	40	4	4	90°	45°
F04-F03-...	80	4	36	25	5.5	42	30	5.5	50	45	40	4	4	90°	45°
F04-F04-...	80	4	42	30	5.5	42	30	5.5	50	45	45	4	4	90°	45°
F05-F03-...	100	5	36	25	5.5	50	35	6.5	60	50	40	4	4	90°	45°
F05-F04-...	100	5	42	30	5.5	50	35	6.5	60	50	45	4	4	90°	45°
F05-F05-...	100	5	50	35	6.5	50	35	6.5	60	50	50	4	4	90°	45°
F07-F04-...	100	5	42	30	5.5	70	55	9	60	70	45	4	4	90°	45°
F07-F05-...	100	5	50	35	6.5	70	55	9	60	70	50	4	4	90°	45°
F07-F07-...	100	5	70	55	9	70	55	9	60	70	70	4	4	90°	45°
F10-F05-...	120	5	50	35	6.5	102	70	11	80	95	50	4	4	90°	45°
F10-F07-...	120	5	70	55	9	102	70	11	80	95	70	4	4	90°	45°
F10-F10-...	120	5	102	70	11	102	70	11	80	95	95	4	4	90°	45°
F12-F07-...	160	6	70	55	9	125	85	13	80	115	70	4	4	90°	45°
F12-F10-...	160	6	102	70	11	125	85	13	80	115	95	4	4	90°	45°
F12-F12-...	160	6	125	85	13	125	85	13	80	115	115	4	4	90°	45°
F14-F10-...	160	6	102	70	11	140	100	17	80	135	95	4	4	90°	45°
F14-F12-...	160	6	125	85	13	140	100	17	80	135	115	4	4	90°	45°
F14-F14-...	160	6	140	100	17	140	100	17	80	135	135	4	4	90°	45°
F16-F12-...	200	6	125	85	13	165	130	21	100	160	115	4	4	90°	45°
F16-F14-...	200	6	140	100	17	165	130	21	100	160	135	4	4	90°	45°
F16-F16-...	200	6	165	130	21	165	130	21	100	160	160	4	4	90°	45°
F25-F14-...	400	10	140	100	17	254	200	17	200	270	135	8	4	45°	22.5°
F25-F16-...	400	10	165	130	21	254	200	17	200	270	160	8	4	45°	22.5°
F25-F25-...	400	10	254	200	17	254	200	17	200	270	270	8	4	45°	22.5°
F30-F16-...	400	10	165	130	21	298	230	21	200	320	160	8	4	45°	22.5°
F30-F25-...	400	10	254	200	17	298	230	21	200	320	270	8	4	45°	22.5°
F30-F30-...	400	10	298	200	21	298	230	21	200	320	320	8	4	45°	22.5°

附件

订货数据	接口		CRC ¹⁾	每件重量 [g]	订货号	型号	PU ²⁾		
	驱动出口	变径出口							
	孔型 04	孔型 03	2	270	8082978	DARQ-B-F04-F03-R13	1		
	孔型 05	孔型 03		442	8082980	DARQ-B-F05-F03-R13			
	孔型 05	孔型 04		461	8082981	DARQ-B-F05-F04-R13			
	孔型 07	孔型 04		514	8082983	DARQ-B-F07-F04-R13			
	孔型 07	孔型 05		530	8082984	DARQ-B-F07-F05-R13			
	孔型 10	孔型 05		836	8082986	DARQ-B-F10-F05-R13			
	孔型 10	孔型 07		920	8082987	DARQ-B-F10-F07-R13			
	孔型 12	孔型 07		1504	8082989	DARQ-B-F12-F07-R13			
	孔型 12	孔型 10		1688	8082990	DARQ-B-F12-F10-R13			
	孔型 14	孔型 10		1775	8082992	DARQ-B-F14-F10-R13			
	孔型 14	孔型 12		1889	8082993	DARQ-B-F14-F12-R13			
	孔型 16	孔型 12		2648	8082995	DARQ-B-F16-F12-R13			
	孔型 16	孔型 14		2792	8082996	DARQ-B-F16-F14-R13			
	孔型 25	孔型 14		14734	8082998	DARQ-B-F25-F14-R13			
	孔型 25	孔型 16		15384	8082999	DARQ-B-F25-F16-R13			
	孔型 30	孔型 16		16740	8083001	DARQ-B-F30-F16-R13			
	孔型 30	孔型 25		20250	8083002	DARQ-B-F30-F25-R13			
		孔型 05		孔型 04	2305	8083005		DARQ-B-F05-F04-R13-P5	5
		孔型 07		孔型 05	2650	8083007		DARQ-B-F07-F05-R13-P5	
		孔型 10		孔型 07	4600	8083009		DARQ-B-F10-F07-R13-P5	
孔型 03		孔型 03	260	8082977	DARQ-B-F03-F03-R13	1			
孔型 04		孔型 04	275	8082979	DARQ-B-F04-F04-R13				
孔型 05		孔型 05	478	8082982	DARQ-B-F05-F05-R13				
孔型 07		孔型 07	583	8082985	DARQ-B-F07-F07-R13				
孔型 10		孔型 10	1037	8082988	DARQ-B-F10-F10-R13				
孔型 12		孔型 12	1802	8082991	DARQ-B-F12-F12-R13				
孔型 14		孔型 14	1976	8082994	DARQ-B-F14-F14-R13				
孔型 16		孔型 16	2844	8082997	DARQ-B-F16-F16-R13				
孔型 25		孔型 25	18895	8083000	DARQ-B-F25-F25-R13				
孔型 30		孔型 30	21644	8083003	DARQ-B-F30-F30-R13				
孔型 04	孔型 04	1375	8083004	DARQ-B-F04-F04-R13-P5	5				
孔型 05	孔型 05	2390	8083006	DARQ-B-F05-F05-R13-P5					
孔型 07	孔型 07	2915	8083008	DARQ-B-F07-F07-R13-P5					
孔型 10	孔型 10	5185	8083010	DARQ-B-F10-F10-R13-P5					

1) 耐腐蚀等级 CRC 2, 符合 Festo FN 940070 标准

中度耐腐蚀能力。有可能会产生冷凝水的应用场合。用于表面装饰要求的外部可视件, 与典型的工业应用场合环境气候直接接触。

2) 包装单位数量