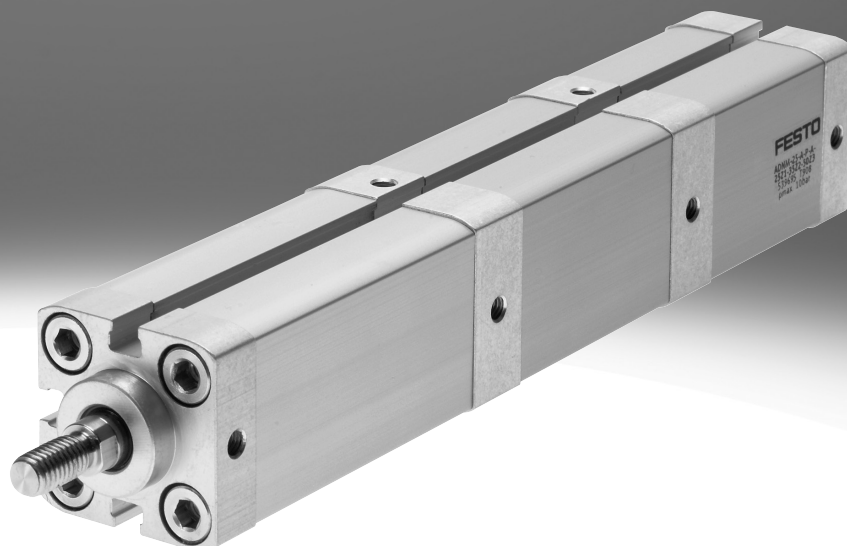


## 多位置气缸

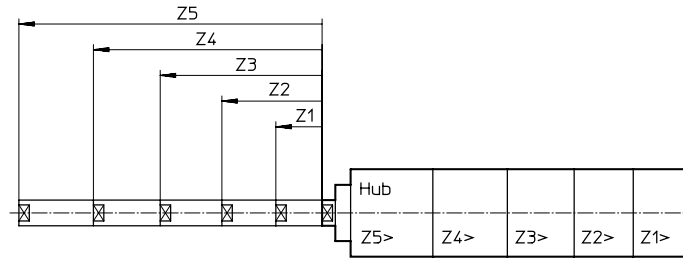
**FESTO**



## 产品范围一览

### 功能原理

通过串联连接 2 到 5 个相同缸径、不同行程的气缸，最多可实现 5 个位置 Z1 ... Z5



- 0 初始位置
- Z1 位置 1
- Z2 位置 2
- Z3 位置 3
- Z4 位置 4
- Z5 位置 5

为确保气缸的功能，必须遵守以下原则：

- |   |  |  |   |
|---|--|--|---|
| <b>原则</b>   | <b>示例: ADNM-25-...-50Z1-100Z2-150Z3-200Z4-300Z5, 带 5 个位置</b>   |  |   |
| [1] 后续位置 (例如: Z4) 必须大于前面位置 (Z3) 加上位置误差 T 的总和<br>(→ 下表)<br>$Z_n > Z_{n-1} + T_{n-1}$ | 位置 Z2 (100 mm) > 位置 Z1 (50 mm) + 6.3 mm<br>位置 Z3 (150 mm) > 位置 Z2: (100 mm) + 4.8 mm<br>位置 Z4 (200 mm) > 位置 Z3: (150 mm) + 3.3 mm<br>位置 Z5 (300 mm) > 位置 Z4: (200 mm) + 1.8 mm |  |   |
| [2] 所有位置的总计不可超出以下值:<br>ø 25: 1000 mm<br>ø 40, 63, 100: 2000 mm                      | $Z5 + Z4 + Z3 + Z2 + Z1 \leq 1000$   | 位置 Z1: 50 mm<br>位置 Z2: 100 mm<br>位置 Z3: 150 mm | 位置 Z4: 200 mm<br>位置 Z5: 300 mm<br>总和: 800 mm $\leq$ 1000 mm |
| [3] 每个内位气缸的位置不可超出以下值:<br>ø 25: 200 mm<br>ø 40, 63: 300 mm<br>ø 100: 400 mm          | 位置 Z1: 50 mm $\leq$ 200 mm<br>位置 Z2: 100 mm $\leq$ 200 mm<br>位置 Z3: 150 mm $\leq$ 200 mm<br>位置 Z4: 200 mm $\leq$ 200 mm  |  |   |
| [4] 末位气缸的位置不可超出以下值:<br>ø 25: 300 mm<br>ø 40, 63, 100: 1000 mm                       | 位置 Z5: 300 mm $\leq$ 300 mm  |  |   |

### 位置误差 T [mm]

后续位置必须大于前面位置加上位置误差 T 的总和  
位置误差取决于位置数量。

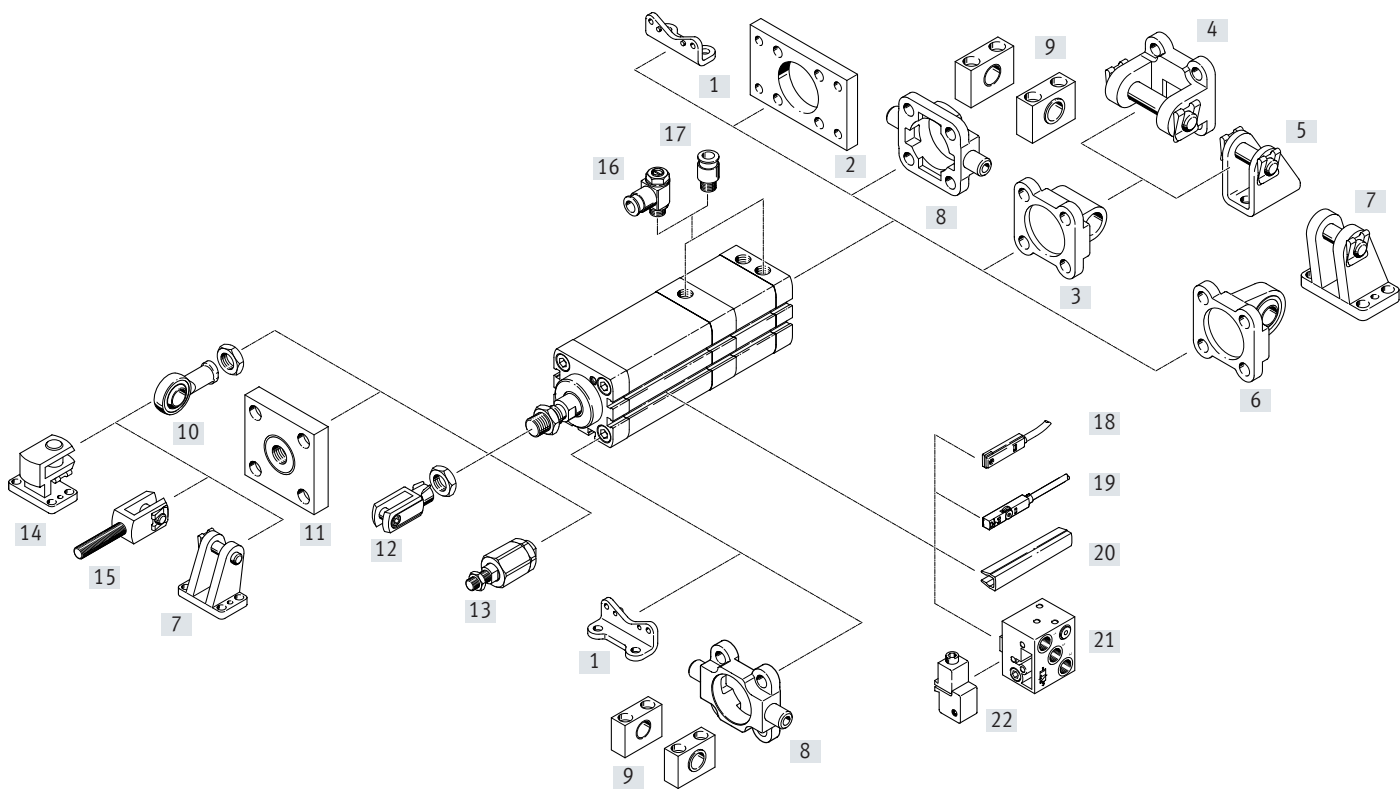
位置	Z1	Z2	Z3	Z4	Z5
<b>缸径 ø 25</b>					
气缸, 带 2 个位置	1.8	0.8	-	-	-
气缸, 带 3 个位置	3.3	1.8	0.8	-	-
气缸, 带 4 个位置	4.8	3.3	1.8	0.8	-
气缸, 带 5 个位置	6.3	4.8	3.3	1.8	0.8
<b>缸径 ø 40, 63, 100</b>					
气缸, 带 2 个位置	1.8	0.8	-	-	-
气缸, 带 3 个位置	3.4	1.8	0.8	-	-
气缸, 带 4 个位置	5	3.4	1.8	0.8	-
气缸, 带 5 个位置	6.6	5	3.4	1.8	0.8

## 型号代码

001	系列
ADNM	多位置气缸, 双作用, 标准孔型
002	缸径
25	25
40	40
63	63
100	100
003	活塞杆螺纹类型
A	外螺纹
I	内螺纹
004	缓冲
P	两侧采用弹性缓冲
005	位置感测
A	用于接近开关
006	位置 Z
...Z1	1 ... 400 mm
007	Z2 - 第二个位置 mm
...Z2	1 ... 1000 mm
008	Z3 - 第三个位置
...Z3	1 ... 1000 mm
009	Z4 - 第四个位置
...Z4	1 ... 1000 mm

010	Z5 - 第五个位置
...Z5	1 ... 1000 mm
011	活塞杆螺纹延长
	无
...K2	1 ... 30 mm
012	定制螺纹
"M5"K5	M5
"M8"K5	M8
"M10"K5	M10
"M10x-1,25"K5	M10x1.25
"M12"K5	M12
"M12x1,25"K5	M12x1.25
"M16"K5	M16
"M16x-1,5"K5	M16x1.5
"M20"K5	M20
013	活塞杆延长
	无
...K8	1 ... 500 mm
014	耐温性
	标准
S6	耐热密封, 最高120 °C
015	铭牌
	铭牌, 涂胶固定
TL	光刻铭牌

外围元件一览

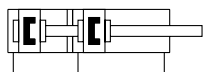


## 外围元件一览

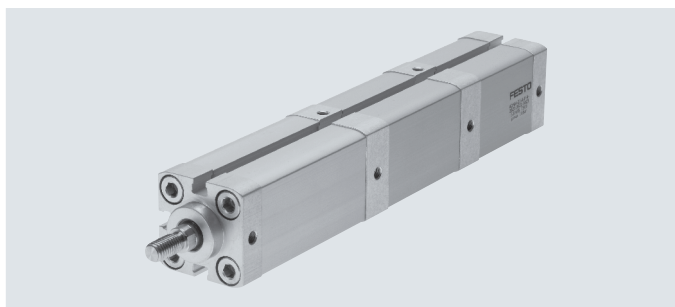
安装元件和附件		说明	∅ 25	∅ 40, 63, 100	→ 页/Internet
[1]	脚架安装件 HNA	用于前后端盖	■	■	14
[2]	法兰安装件 FNC	用于后端盖	■	■	15
[3]	双耳环安装件 SNCL/SNCL...-R3	用于后端盖	■	■	16
[4]	双耳环安装件 SNCB/SNCB...-R3	用于双耳环安装件 SNCL	-	■	19
[5]	双耳环支座 LBN/CRLBN	用于双耳环安装件 SNCL	■	-	18
[6]	双耳环安装件 SNCS/CRSNCS/SNCS...-R3	用于后端盖	-	■	17
[7]	双耳环支座 LBG/LBG...-R3	用于双耳环安装件 SNCS	-	■	18
[8]	耳轴安装件 ZNCZ/CRZNG	用于前端盖	-	■	20
[9]	耳轴支座 LNZG	用于耳轴安装件 ZNCZ/CRZNG	-	■	20
[10]	关节轴承 SGS/CRSGS	带球面轴承	■	■	21
[11]	连接法兰 KSG	用于补偿径向偏差	■	■	21
[12]	双耳环 SG/CRSG	允许气缸在一个平面内作摆动运动	■	■	21
[13]	自对中连接件 FK/CRFK	用于补充径向和角度偏差	■	■	21
[14]	直角双耳环支座 LQG	用于关节轴承 SGS	-	■	18
[15]	双耳环 SGA	带外螺纹	-	■	21
[16]	单向节流阀 GRLA	用于调节速度	■	■	22
[17]	快插接头 QS	用于连接标准外径的气管	■	■	qs
[18]	接近开关 SME-8	可以安装在气缸型材中	■	■	22
[19]	接近开关 SME/SMT-8M	可以安装在气缸型材中	■	■	22
[20]	沟槽盖 ABP-5-S	保护传感器电缆, 防止灰尘进入传感器槽	■	■	23
[21]	接近开关 SMPO-8E	气动输出信号	■	■	23
[22]	安装组件 SMB-8E	用于接近开关 SMPO-8E	■	■	23

# 多位置气缸 ADNM, 标准孔型

## 技术参数



- ∅ - 缸径  
25 ... 100 mm
- | - 行程  
1 ... 1000 mm



主要技术参数				
缸径 ∅	25	40	63	100
气接口	M5	M5	G1/8	G1/8
活塞杆螺纹				
内螺纹	M6	M10	M12	M16
外螺纹	M8	M12x1.25	M16x1.5	M20x1.5
结构特点	活塞			
	活塞杆			
	气缸缸筒			
缓冲	两侧具有弹性缓冲			
位置感测	通过接近开关			
安装方式	通过内螺纹			
	通过附件			
安装位置	任意			

工作和环境条件				
缸径 ∅	25	40	63	100
工作介质	压缩空气符合 ISO 8573-1:2010 [7:4:4]			
工作和先导介质注意事项	允许润滑模式工作（但必须始终采用润滑模式）			
工作压力				
单位 [MPa]				
带 2 个位置	[MPa]	0.08 ... 1	0.06 ... 1	
带 3 个位置	[MPa]	0.11 ... 1	0.09 ... 1	
带 4 个位置	[MPa]	0.14 ... 1	0.12 ... 1	
带 5 个位置	[MPa]	0.17 ... 1	0.15 ... 1	
单位 [bar]				
带 2 个位置	[bar]	0.8 ... 10	0.6 ... 10	
带 3 个位置	[bar]	1.1 ... 10	0.9 ... 10	
带 4 个位置	[bar]	1.4 ... 10	1.2 ... 10	
带 5 个位置	[bar]	1.7 ... 10	1.5 ... 10	
环境温度 <sup>1)</sup>	[°C]	-20 ... +80		
	S6 [°C]	0 ... +120		
耐腐蚀等级 CRC <sup>2)</sup>		2		

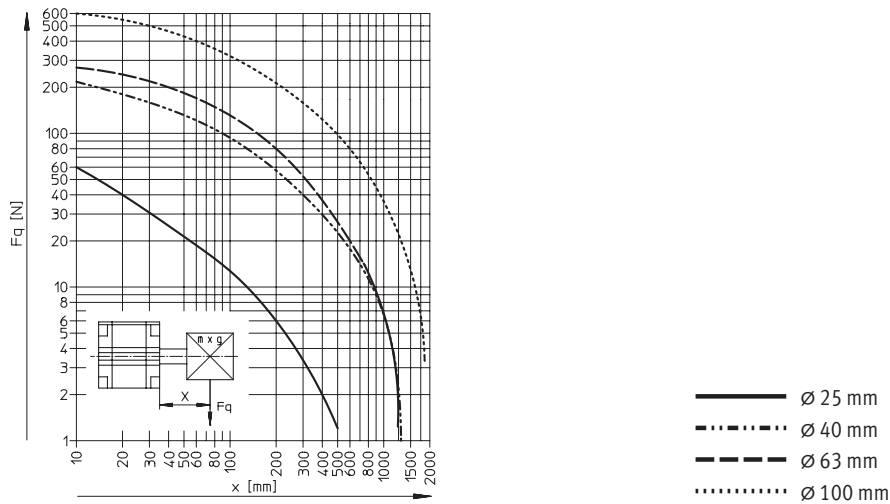
1) 注意接近开关的工作范围

2) 耐腐蚀等级2, 符合Festo FN 940 070 标准

中度耐腐蚀能力。有可能会产生冷凝水的应用场合。用于表面装饰要求的外部可视件, 与典型的工业应用场合环境气候直接接触。

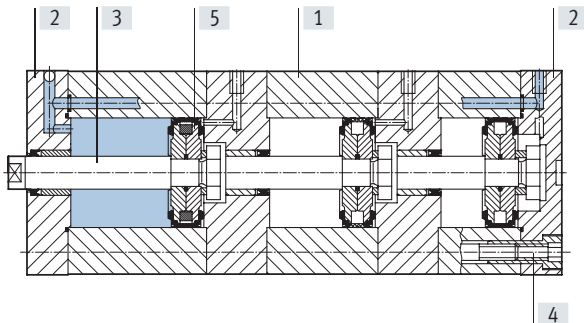
## 技术参数

输出力 [N] 和冲击能量 [J]		25	40	63	100
缸径 $\varnothing$		25	40	63	100
6 bar 时的推进力理论值		295	754	1870	4712
6 bar 时的回缩力理论值		247	633	1681	4417
末端位置的最大冲击能量		0.3	0.7	1.3	2.5
	S6	0.15	0.35	0.65	1.25

最大侧向力  $F_q$  和突出长度  $x$  的关系

## 材料

## 剖面图



- 注意

[5] 可以进行位置感测:  
 $\varnothing$  25: 所有位置适用  
 $\varnothing$  40, 63, 100: 末位适用

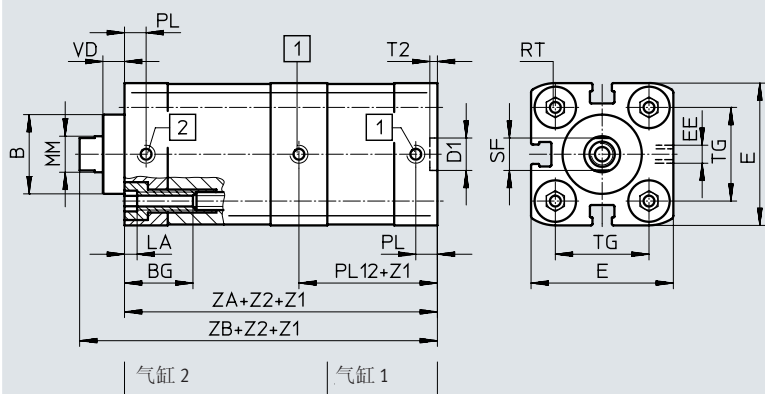
多位置气缸	基本型	S6
[1] 气缸缸筒	阳极氧化铝	阳极氧化铝
[2] 端盖	阳极氧化铝	阳极氧化铝
[3] 活塞杆	高合金钢	高合金钢
[4] 法兰螺钉	镀锌钢	镀锌钢
- 密封件	聚氨酯	氟橡胶
材料注意事项	RoHS 合规	

技术参数

尺寸 - 基本型

下载 CAD 数据 → [www.festo.com](http://www.festo.com)

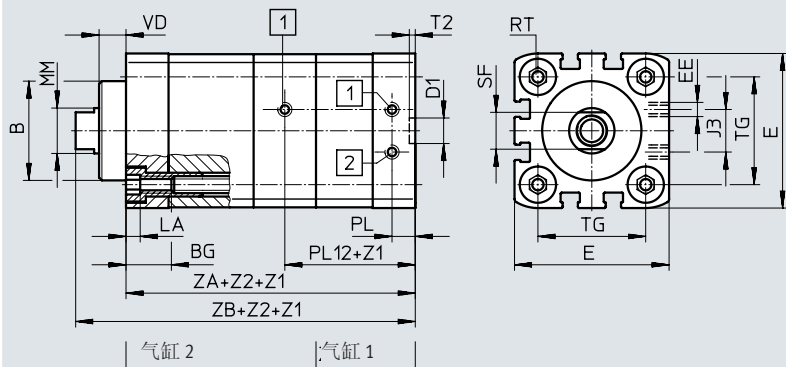
∅ 25/Z2 - 2 位置



- [1] 活塞杆伸出
- [2] 活塞杆缩回

Z1 = 位置 1  
Z2 = 位置 2

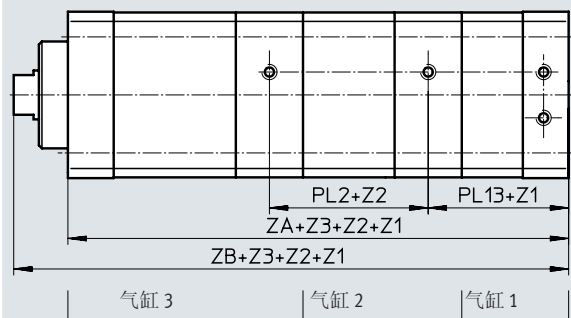
∅ 40 ... 100/Z2 - 2 位置



- [1] 活塞杆伸出
- [2] 活塞杆缩回

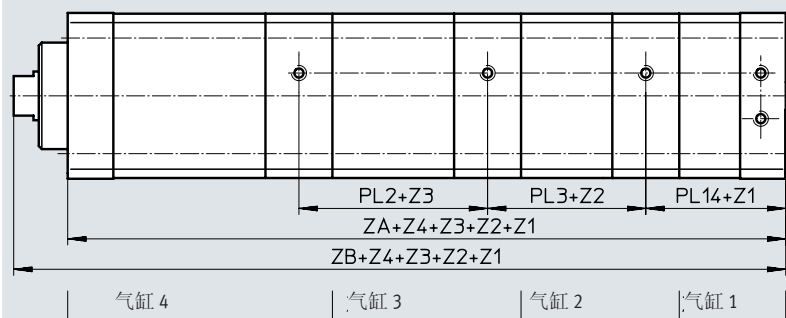
Z1 = 位置 1  
Z2 = 位置 2

Z3 - 3 位置



Z1 = 位置 1  
Z2 = 位置 2  
Z3 = 位置 3

Z4 - 4 位置



Z1 = 位置 1  
Z2 = 位置 2  
Z3 = 位置 3  
Z4 = 位置 4

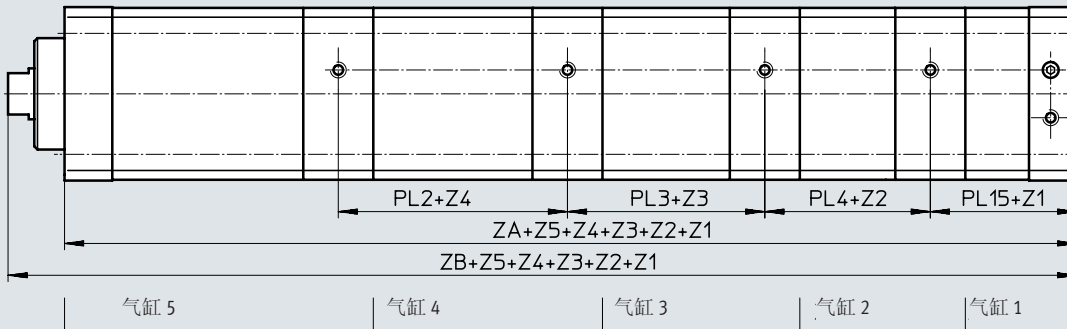


## 技术参数

## 尺寸 - 基本型

下载 CAD 数据 → [www.festo.com](http://www.festo.com)

## Z5 - 5 位置



Z1 = 位置 1  
Z2 = 位置 2  
Z3 = 位置 3

Z4 = 位置 4  
Z5 = 位置 5

∅	B ∅	BG min.	D1 ∅ H9	E	EE	J3	LA +0.2	MM ∅ h8	PL +0.2	PL2 ±0.3
25	22	15	9	39.5 <sup>+0.3</sup>	M5	-	5	10	6	32.1
40	35	16	12	54.5 <sup>+0.3</sup>	G1/8	15	23	16	8.2	38.3
63	42	17		75.5 <sup>+0.3</sup>		40		20	8.2	41.4
100	55	17		113.5 <sup>+0.6</sup>				25	10.5	50.8

∅	PL3 ±0.3	PL4 ±0.3	PL12 ±0.3	PL13 ±0.3	PL14 ±0.3	PL15 ±0.3	RT	SF	T2 +0.1	TG ±0.2	VD
25	33.6	35.1	41.9	44.4	45.3	44.8	M5	9	2.1	26	6
40	39.9	41.5	45.7	47.0	48.8	50.6	M6	13	2.1	38	9.5
63	43.0	44.6	49.3	50.6	52.4	54.2	M8	17	2.6	56.5	12
100	52.4	54.0	63.2	64.6	66.7	68.8	M10	21	2.6	89	15.5

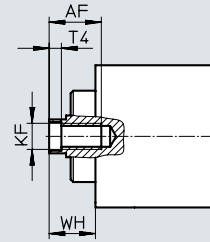
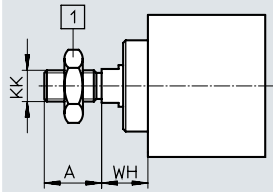
∅	ZA 位置数量				ZB 位置数量			
	2	3	4	5	2	3	4	5
25	76.3 <sup>+1.2</sup>	110.5 <sup>+1.8</sup>	144.7 <sup>+2.4</sup>	178.9 <sup>+3</sup>	88.5 <sup>+1.6</sup>	122.7 <sup>+2.2</sup>	156.9 <sup>+2.8</sup>	191.1 <sup>+3.5</sup>
40	86.2 <sup>+1.2</sup>	125.5 <sup>+1.8</sup>	166.9 <sup>+2.4</sup>	209.9 <sup>+3</sup>	104.6 <sup>+1.6</sup>	143.9 <sup>+2.2</sup>	185.2 <sup>+2.8</sup>	228.2 <sup>+3.5</sup>
63	93.3 <sup>+1.2</sup>	135.7 <sup>+1.8</sup>	180.2 <sup>+2.4</sup>	226.3 <sup>+3</sup>	114.6 <sup>+1.6</sup>	157 <sup>+2.2</sup>	201.4 <sup>+2.8</sup>	247.5 <sup>+3.5</sup>
100	120.9 <sup>+1.2</sup>	172.8 <sup>+1.8</sup>	227 <sup>+2.4</sup>	282.8 <sup>+3</sup>	147.9 <sup>+1.6</sup>	199.8 <sup>+2.2</sup>	253.9 <sup>+2.8</sup>	309.7 <sup>+3.5</sup>

技术参数

尺寸 - 派生形式

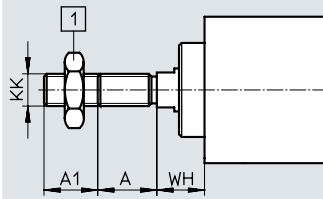
下载 CAD 数据 → [www.festo.com](http://www.festo.com)

基本型



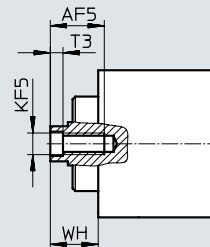
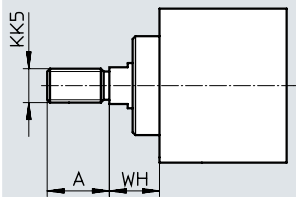
[1] 六角螺母DIN 439-B  
仅用于  $\varnothing 40 \dots 100$

K2 - 加长活塞杆外螺纹

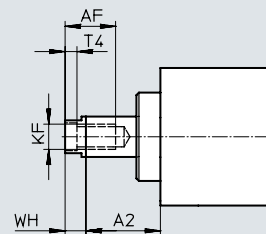
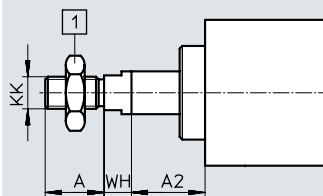


[1] 六角螺母DIN 439-B  
仅用于  $\varnothing 40 \dots 100$

K5 - 特殊活塞杆螺纹



K8 - 加长活塞杆



[1] 六角螺母DIN 439-B  
仅用于  $\varnothing 40 \dots 100$

## 技术参数

∅ [mm]	A -0.5	A1	A2	AF min.	AF5 min.	KF	KF5	KK	KK5	T3	T4	WH +1.3
25	16	1 ... 20	1 ... 150	14	12	M6	M5	M8	M10x1.25 M10	2	2.6	11.8
40	22			20	16	M10	M8	M12x1.25	M10x1.25 M12	3.3	4.7	18
63	28				20	M12	M10	M16x1.5	M12x1.25 M16	4.7	6.1	21
100	40	1 ... 30		25	-	M16	-	M20x1.5	M16x1.5 M20	-	7	26.5

## 订货数据 – 模块化产品系统

订货表					条件	代码	输入代码
规格	25	40	63	100			
模块编号	<b>539695</b>	<b>539696</b>	<b>539697</b>	<b>539698</b>			
功能	多位置气缸, 标准孔型					ADNM	ADNM
规格 [mm]	25	40	63	100		-...	
螺纹类型	外螺纹					-A	
	内螺纹					-I	
缓冲	两侧具有弹性缓冲					-P	-P
位置感测	通过接近开关					-A	-A
第一位置 [mm]	1 ... 200	1 ... 300	1 ... 300	1 ... 400		-...Z1	- ... Z1
第二位置 [mm]	1 ... 300	1 ... 1000	1 ... 1000	1 ... 1000	[1] [2] [3] [4]	-...Z2	- ... Z2
第三位置 [mm]	1 ... 300	1 ... 1000	1 ... 1000	1 ... 1000	[1] [2] [3] [4]	-...Z3	
第四位置 [mm]	1 ... 300	1 ... 1000	1 ... 1000	1 ... 1000	[1] [2] [3] [4]	-...Z4	
第五位置 [mm]	1 ... 300	1 ... 1000	1 ... 1000	1 ... 1000	[1] [2] [3] [4]	-...Z5	

回缩的活塞杆作为所有位置的参考点

[1] Z2 ... Z5 后续位置 (例如: Z4) 必须大于前面位置 (Z3) 加上位置误差T的总和。

[2] Z2 ... Z5 所有位置的总计不可超出以下值:

ø25: 1000 mm  
ø40, 63, 100: 2000 mm

[3] Z2 ... Z5 每个内位气缸的位置不可超出以下值:

ø25: 200 mm  
ø40, 63: 300 mm  
ø100: 400 mm

[4] Z2 ... Z5 末位气缸的位置不可超出以下值:

ø25: 300 mm  
ø40, 63, 100: 1000 mm

## 订货数据 – 模块化产品系统

订货表 规格	25	40	63	100	条件	代码	输入代码
加长外螺纹	加长活塞杆外螺纹						
[mm]	1 ... 20	1 ... 20	1 ... 20	1 ... 30		-...K2	
活塞杆上特殊螺纹	M10x1.25	M10x1.25	M12x1.25	M16x1.5	[5]	-“...”K5	
	M10	M12	M16	M20			
	M5	M8	M10	-	[6]		
加长活塞杆	加长活塞杆						
[mm]	1 ... 300	1 ... 400	1 ... 400	1 ... 500	[7]	-...K8	
耐温性	耐高温密封, 最大 120°C					-S6	
铭牌形式	激光刻铭牌					-TL	

[5] K5 仅针对活塞杆螺纹A(外螺纹)

[6] K5 仅针对活塞杆螺纹I(内螺纹)

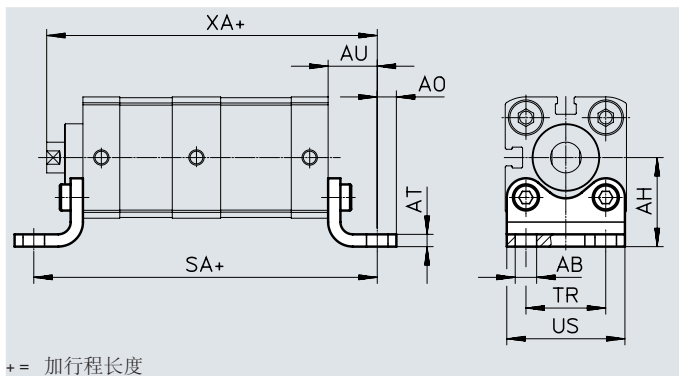
[7] K8 最后一个位置的长度加上活塞杆加长长度的总和不可超过最后一个位置的最大许用长度。

# 多位置气缸 ADNM, 标准孔型

## 附件

### 脚架安装件 HNA

材料:  
HNA: 镀锌钢  
HNA-...-R3: 钢, 带防护涂层  
不含铜和聚四氟乙烯  
RoHS合规



### 尺寸和订货数据

用于 $\varnothing$ [mm]	AB $\varnothing$ H14	AH	AO	AT	AU	SA <sup>1)</sup>			
						2	3	4	5
25	7	29	6.3	4	16	108.3	142.5	176.7	210.9
40	10	38	9			18	122.2	161.5	202.9
63	14.5	50	8	5	21	135.3	177.7	222.2	268.3
100		74	12.5	6	27	174.9	226.8	281.0	336.8

用于 $\varnothing$ [mm]	TR	US	XA <sup>1)</sup>			
			2	3	4	5
25	26	38.5	104.5	138.7	172.9	207.1
40	36	54	122.6	161.9	203.2	246.2
63	50	75	135.6	178.0	222.4	268.5
100	75	110	174.9	226.8	280.9	336.7

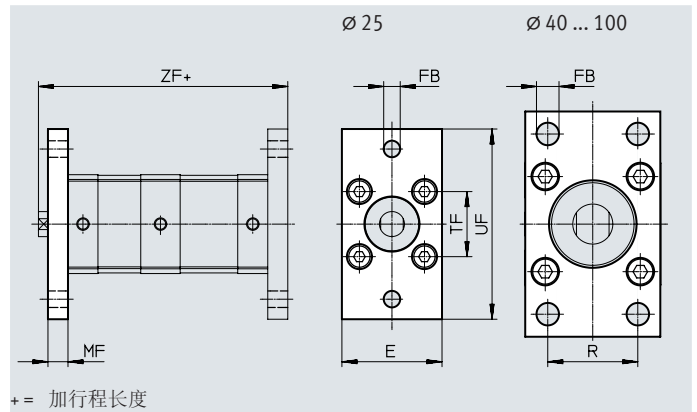
用于 $\varnothing$ [mm]	基本型				R3 - 高强度耐腐蚀保护			
	CRC <sup>2)</sup>	重量 [g]	订货号	型号	CRC <sup>2)</sup>	重量 [g]	订货号	型号
25	1	90	537240	HNA-25	3	90	537255	HNA-25-R3
40	1	157	537242	HNA-40	3	157	537257	HNA-40-R3
63	1	328	537244	HNA-63	3	328	537259	HNA-63-R3
100	1	814	537250	HNA-100	3	814	537261	HNA-100-R3

- 1) 位置数量
  - 2 = + 位置Z1 + 位置Z2
  - 3 = + 位置Z1 + 位置Z2 + 位置Z3
  - 4 = + 位置Z1 + 位置Z2 + 位置Z3 + 位置Z4
  - 5 = + 位置Z1 + 位置Z2 + 位置Z3 + 位置Z4 + 位置Z5
- 2) 耐腐蚀等级1. 符合Festo FN 940 070 标准  
低度耐腐蚀能力。运输和贮存防护。也适用于不可见的内部区域或位于盖子下面的元件（如，气缸耳轴）。  
耐腐蚀等级3. 符合Festo FN 940 070 标准  
高度耐腐蚀能力。户外暴露于中等腐蚀条件。用于表面有主功能性要求的外部可视件，直接与常规工业环境接触。

## 附件

## 法兰安装件 FNC

材料:  
镀锌钢  
不含铜和聚四氟乙烯  
RoHS合规



## 尺寸和订货数据

用于 $\varnothing$ [mm]	E	FB $\varnothing$	MF	R	TF	UF
25	40	6.6	8	-	60	76
40	54	9	10	36	72	90
63	75		12	50	100	120
100	110	14	16	75	150	175

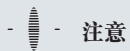
用于 $\varnothing$ [mm]	ZF <sup>1)</sup>				CRC <sup>2)</sup>	重量 [g]	订货号	型号
	2	3	4	5				
25	96.5	130.7	164.9	199.1	1	165	537248	FNC-25
40	114.6	153.9	195.2	238.2	1	291	174377	FNC-40
63	126.6	169.0	213.4	259.5	1	679	174379	FNC-63
100	163.9	215.8	269.9	325.7	1	2041	174381	FNC-100

## 1) 位置数量

- 2 = + 位置Z1 + 位置Z2
- 3 = + 位置Z1 + 位置Z2 + 位置Z3
- 4 = + 位置Z1 + 位置Z2 + 位置Z3 + 位置Z4
- 5 = + 位置Z1 + 位置Z2 + 位置Z3 + 位置Z4 + 位置Z5

## 2) 耐腐蚀等级1. 符合Festo FN 940 070 标准

低度耐腐蚀能力。运输和贮存防护。也适用于不可见的内部区域或位于盖子下面的元件（如，气缸耳轴）。



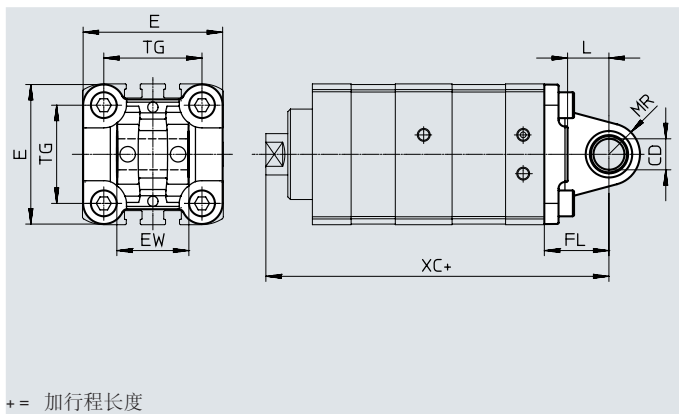
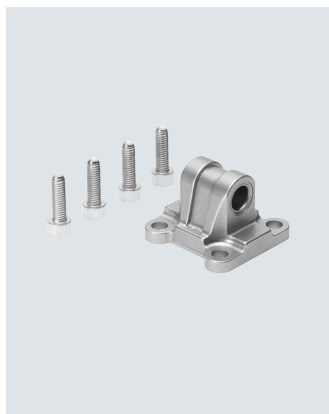
## 注意

具有特殊长度的螺丝则要求安装  $\varnothing 100$  mm  
 $\varnothing 100$ : M10x25

## 附件

双耳环安装件  
SNCL/SNCL...-R3

材料:  
SNCL 25:  
锻制铝合金  
SNCL 40 ... 63:  
压铸铝  
SNCL...-R3: 锻制铝合金, 带防护  
涂层  
不含铜和聚四氟乙烯  
RoHS合规



+ = 加行程长度

### 尺寸和订货数据

用于 $\varnothing$ [mm]	CD $\varnothing$ H9	E	EW	FL $\pm 0.2$	L	MR	TG	XC <sup>1)</sup>			
								2	3	4	5
25	8	38.5 <sub>-0.6</sub>	16 h12	20	14	8	26	108.5	142.7	176.9	211.1
40	12	54 <sub>-0.5</sub>	28 <sub>-0.2/-0.6</sub>	25	16	12	38	129.6	168.9	210.2	253.2
63	16	75 <sub>-0.6</sub>	40 <sub>-0.2/-0.6</sub>	32	21	16	56.5	146.6	189.0	233.4	279.5
100	20	110 <sub>+0.3/-0.8</sub>	60 <sub>-0.2/-0.6</sub>	41	27	20	89	188.9	240.8	294.9	350.7

用于 $\varnothing$ [mm]	基本型				R3 - 高强度耐腐蚀保护			
	CRC <sup>2)</sup>	重量 [g]	订货号	型号	CRC <sup>2)</sup>	重量 [g]	订货号	型号
25	2	41	537793	SNCL-25	3	41	537797	SNCL-25-R3
40	1	95	174405	SNCL-40	-	-	-	-
63	1	225	174407	SNCL-63	-	-	-	-
100	1	606	174409	SNCL-100	-	-	-	-

#### 1) 位置数量

- 2 = + 位置Z1 + 位置Z2
- 3 = + 位置Z1 + 位置Z2 + 位置Z3
- 4 = + 位置Z1 + 位置Z2 + 位置Z3 + 位置Z4
- 5 = + 位置Z1 + 位置Z2 + 位置Z3 + 位置Z4 + 位置Z5

#### 2) 耐腐蚀等级1, 符合Festo FN 940 070 标准

低度耐腐蚀能力。运输和贮存防护。也适用于不可见的内部区域或位于盖子下面的元件（如，气缸耳轴）。

#### 耐腐蚀等级2, 符合Festo FN 940 070 标准

中度耐腐蚀能力。有可能会产生冷凝水的应用场合。用于表面装饰要求的外部可视件，与典型的工业应用场合环境气候直接接触。

#### 耐腐蚀等级3, 符合Festo FN 940 070 标准

高度耐腐蚀能力。户外暴露于中等腐蚀条件。用于表面有主功能性要求的外部可视件，直接与常规工业环境接触。



## 附件

双耳环安装件  
SNCS/CRSNCS/SNCS-...-R3

材料:

SNCS 40:

压铸铝

SNCS 63 ... 100:

锻制铝合金

CRSNCS 40 ... 63:

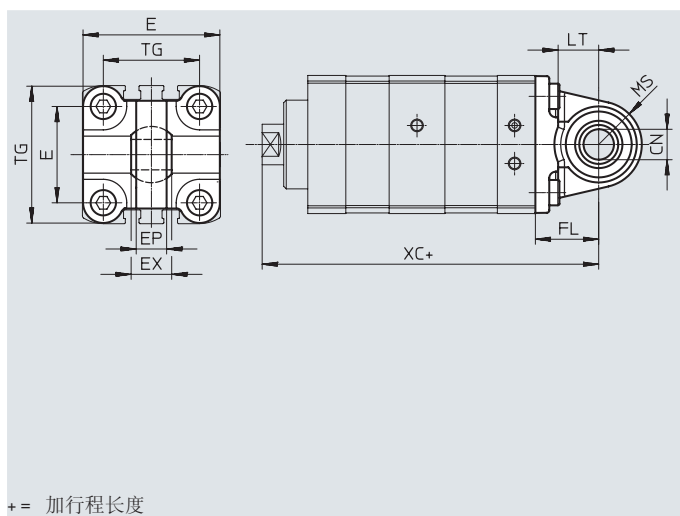
高合金不锈钢

SNCS-...-R3 100:

锻制铝合金, 带防护涂层

不含铜和聚四氟乙烯

RoHS合规



+ = 加行程长度

## 尺寸和订货数据

用于 $\varnothing$ [mm]	CN $\varnothing$		E		EP $\pm 0.2$	EX	FL $\pm 0.2$	LT
	ADNM-...	ADNM-...-R3	ADNM-...	ADNM-...-R3				
40	12 <sup>+0.015</sup>	12+0.018/-0.04	54 <sub>-0.5</sub>	54 <sub>-0.5</sub>	12	16	25	16
63	16 <sup>+0.015</sup>	16+0.018/-0.04	74.5 $\pm 0.5$	75 <sub>-0.6</sub>	15	21	32	21
100	20 <sup>+0.018</sup>	20+0.021/-0.04	109+1/-0.7	109+1/-0.7	18	25	41	27

用于 $\varnothing$ [mm]	MS		TG	XC <sup>1)</sup>			
	ADNM-...	ADNM-...-R3		2	3	4	5
40	17 <sup>+0.5</sup>	17 <sup>+0.5</sup>	38	129.6	168.9	210.2	253.2
63	23 <sub>-0.5</sub>	22 <sup>+0.5</sup>	56.5	146.6	189.0	233.4	279.5
100	30 $\pm 0.5$	30 $\pm 0.5$	89	188.9	240.8	294.9	350.7

用于 $\varnothing$ [mm]	基本型				高强度耐腐蚀保护			
	CRC <sup>2)</sup>	重量 [g]	订货号	型号	CRC <sup>2)</sup>	重量 [g]	订货号	型号
40	1	122	174398	SNCS-40	4	239	2895921	CRSNCS-40
63	2	281	174400	SNCS-63	4	576	2895923	CRSNCS-63
100	2	683	174402	SNCS-100	3	684	2895925	SNCS-100-R3

## 1) 位置数量

- 2 = + 位置Z1 + 位置Z2
- 3 = + 位置Z1 + 位置Z2 + 位置Z3
- 4 = + 位置Z1 + 位置Z2 + 位置Z3 + 位置Z4
- 5 = + 位置Z1 + 位置Z2 + 位置Z3 + 位置Z4 + 位置Z5

## 2) 耐腐蚀等级1. 符合Festo FN 940 070 标准

低度耐腐蚀能力。运输和贮存防护。也适用于不可见的内部区域或位于盖子下面的元件（如，气缸耳轴）。

耐腐蚀等级2. 符合Festo FN 940 070 标准

中度耐腐蚀能力。有可能会产生冷凝水的应用场合。用于表面装饰要求的外部可视件，与典型的工业应用场合环境气候直接接触。

耐腐蚀等级3. 符合Festo FN 940 070 标准

高度耐腐蚀能力。户外暴露于中等腐蚀条件。用于表面有主功能性要求的外部可视件，直接与常规工业环境接触。

耐腐蚀等级4. 符合Festo FN 940 070 标准

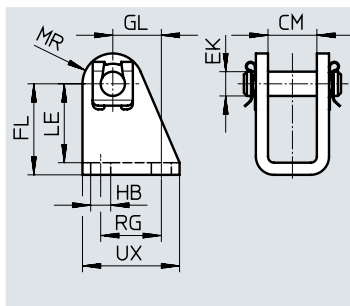
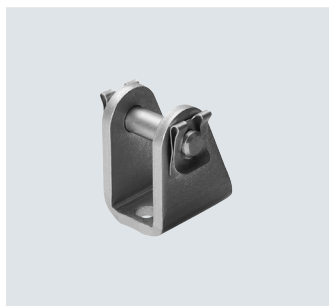
超高度耐腐蚀能力。户外暴露于极端腐蚀性条件。暴露于腐蚀性介质的元件，例如化工或食品行业。这些应用场合需要使用相应的介质进行特殊测试的结果加以支持（→ 参见 FN 940082）

## 多位置气缸 ADNM, 标准孔型

### 附件

#### 双耳环支座 LBN

材料:  
镀锌钢  
不含铜和聚四氟乙烯  
RoHS合规



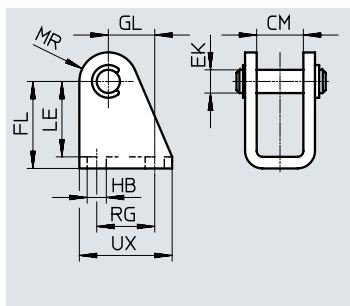
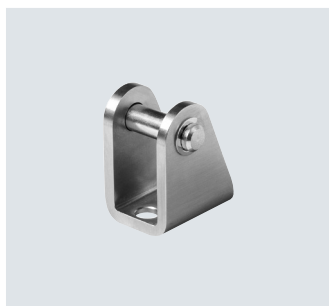
#### 尺寸和订货数据

用于 $\varnothing$	CM	EK $\varnothing$	FL	GL	HB $\varnothing$	LE	MR	RG	UX	CRC <sup>1)</sup>	重量 [g]	订货号	型号
25	16.1	8	30 +0.4/-0.2	16	6.6	26	10	20	32	1	84	<b>6059</b>	<b>LBN-20/25</b>

1) 耐腐蚀等级 1. 符合Festo FN 940 070 标准  
低度耐腐蚀能力。运输和贮存防护。也适用于不可见的内部区域或位于盖子下面的元件（如，气缸耳轴）。

#### 双耳环支座 CRLBN, 不锈钢

材料:  
高合金钢  
不含铜和聚四氟乙烯  
RoHS合规



#### 尺寸和订货数据

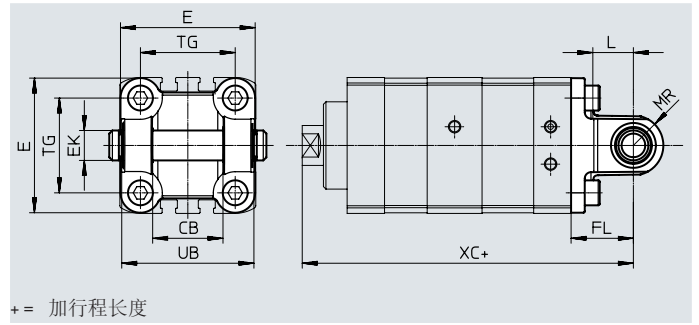
用于 $\varnothing$	CM	EK $\varnothing$	FL	GL	HB $\varnothing$	LE	MR	RG	UX	CRC <sup>1)</sup>	重量 [g]	订货号	型号
25	16.1	8	30 +0.4/-0.2	16	6.6	26	10	20	32	4	82	<b>161863</b>	<b>CRLBN-20/25</b>

1) 耐腐蚀等级 4. 符合Festo FN 940 070 标准  
超高度耐腐蚀能力。户外暴露于极端腐蚀性条件。暴露于腐蚀性介质的元件，例如化工或食品行业。这些应用场合需要使用相应的介质进行特殊测试的结果加以支持（→ 参见 FN 940082）

## 附件

双耳环安装件  
SNCB/SNCB-...-R3

材料:  
SNCB: 压铸铝  
SNCB-...-R3: 压铸铝, 带防护涂层  
不含铜和聚四氟乙烯  
RoHS合规



+ = 加行程长度

## 尺寸和订货数据

用于 $\varnothing$ [mm]	CB H14	E	EK $\varnothing$ H9/e8	FL $\pm 0.2$	L	MR -0.5	TG	UB h14	XC <sup>1)</sup>			
									2	3	4	5
40	28	54	12	25	16	12	38	52	129.6	168.9	210.2	253.2
63	40	75	16	32	21	16	56.5	70	146.6	189.0	233.4	279.5
100	60	110	20	41	27	20	89	110	188.9	240.8	294.9	350.7

用于 $\varnothing$ [mm]	基本型				R3 - 高强度耐腐蚀保护			
	CRC <sup>2)</sup>	重量 [g]	订货号	型号	CRC <sup>2)</sup>	重量 [g]	订货号	型号
40	1	155	174391	SNCB-40	3	151	176945	SNCB-40-R3
63	1	375	174393	SNCB-63	3	371	176947	SNCB-63-R3
100	1	1035	174395	SNCB-100	3	986	176949	SNCB-100-R3

## 1) 位置数量

- 2 = + 位置Z1 + 位置Z2
- 3 = + 位置Z1 + 位置Z2 + 位置Z3
- 4 = + 位置Z1 + 位置Z2 + 位置Z3 + 位置Z4
- 5 = + 位置Z1 + 位置Z2 + 位置Z3 + 位置Z4 + 位置Z5

## 2) 耐腐蚀等级 1. 符合Festo FN 940 070 标准

低度耐腐蚀能力。运输和贮存防护。也适用于不可见的内部区域或位于盖子下面的元件(如, 气缸耳轴)。

耐腐蚀等级3. 符合Festo FN 940 070 标准

高度耐腐蚀能力。户外暴露于中等腐蚀条件。用于表面有主功能性要求的外部可视件, 直接与常规工业环境接触。

## 附件

### 耳轴安装件 ZNCF/CRZNG

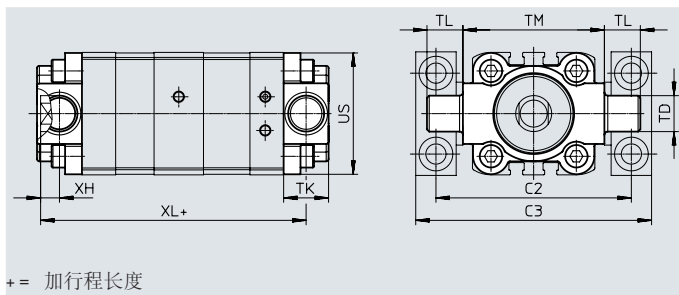
材料:

ZNCF: 压铸不锈钢

CRZNG: 压铸不锈钢, 电解抛光

不含铜和聚四氟乙烯

RoHS合规



### 尺寸和订货数据

用于 $\varnothing$ [mm]	C2	C3	TD $\varnothing$ e9	TK max.	TL	TM	US	XH	XL <sup>1)</sup>			
									2	3	4	5
40	87	105	16	20	16 h14	63	54	8.4±1	114.6	153.9	195.2	238.2
63	116	136	20	24	20 h14	90	75	9.3±1.2	126.6	169.0	213.4	259.5
100	164	189	25	38	24.5 +0.5/-0.7	132	110	8±1.2	166.9	218.8	272.9	328.7

用于 $\varnothing$ [mm]	基本型				R3 - 高强度耐腐蚀保护			
	CRC <sup>2)</sup>	重量 [g]	订货号	型号	CRC <sup>2)</sup>	重量 [g]	订货号	型号
40	2	285	174412	ZNCF-40	4	285	161853	CRZNG-40
63	2	687	174414	ZNCF-63	4	687	161855	CRZNG-63
100	2	2254	174416	ZNCF-100	4	2254	161857	CRZNG-100

1) 位置数量

- 2 = + 位置Z1 + 位置Z2
- 3 = + 位置Z1 + 位置Z2 + 位置Z3
- 4 = + 位置Z1 + 位置Z2 + 位置Z3 + 位置Z4
- 5 = + 位置Z1 + 位置Z2 + 位置Z3 + 位置Z4 + 位置Z5

2) 耐腐蚀等级 2. 符合Festo FN 940 070 标准

中度耐腐蚀能力。有可能会产生冷凝水的应用场合。用于表面装饰要求的外部可视件, 与典型的工业应用场合环境气候直接接触。

耐腐蚀等级 4. 符合Festo FN 940 070 标准

超高度耐腐蚀能力。户外暴露于极端腐蚀性条件。暴露于腐蚀性介质的元件, 例如化工或食品行业。这些应用场合需要使用相应的介质进行特殊测试的结果加以支持 (→ 参见 FN 940082)

### 耳轴支座 LNZG

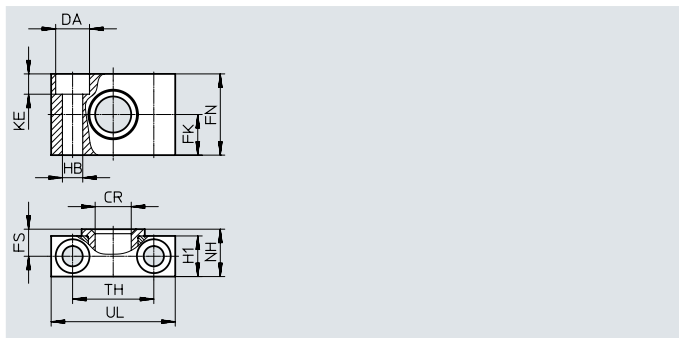
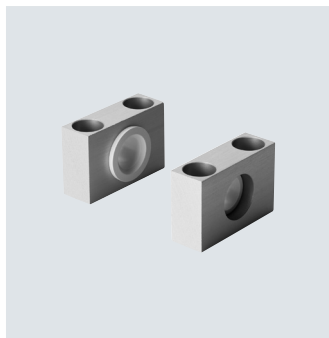
材料:

耳轴支座: 阳极氧化铝

滑动轴承: 聚合物

不含铜和聚四氟乙烯

RoHS合规



### 尺寸和订货数据


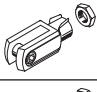
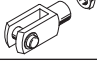
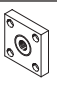
用于 $\varnothing$ [mm]	CR $\varnothing$ D11	DA $\varnothing$ H13	FK $\varnothing$ ±0.1	FN	FS	H1	HB $\varnothing$ H13	KE	NH	TH ±0.2	UL	CRC <sup>1)</sup>	重量 [g]	订货号	型号
40	16	15	18	36	12	18	9	9	21	36	55	2	129	32960	LNZG-40/50
63	20	18	20	40	13	20	11	11	23	42	65	2	178	32961	LNZG-63/80
100	25	20	25	50	16	24.5	14	13	28.5	50	75	2	306	32962	LNZG-100/125

1) 耐腐蚀等级 2. 符合Festo FN 940 070 标准

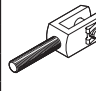
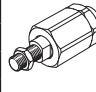
中度耐腐蚀能力。有可能会产生冷凝水的应用场合。用于表面装饰要求的外部可视件, 与典型的工业应用场合环境气候直接接触。

## 附件


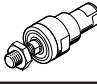
## 订货数据 - 活塞杆附件

名称	用于 $\varnothing$	订货号	型号
关节轴承 SGS			
	25	9255	SGS-M8
	40	9262	SGS-M12x1.25
	63	9263	SGS-M16x1.5
	100	9264	SGS-M20x1.5
双耳环 SG			
	25	3111	SG-M8
	40	6145	SG-M12x1.25
	63	6146	SG-M16x1.5
	100	6147	SG-M20x1.5
连接法兰 KSG			
	25	-	
	40	32964	KSG-M12x1.25
	63	32965	KSG-M16x1.5
	100	32966	KSG-M20x1.5

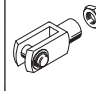
技术参数 → Internet: 活塞杆附件

名称	用于 $\varnothing$	订货号	型号
双耳环 SGA 用于关节轴承 SGS			
	25	-	
	40	10767	SGA-M12x1.25
	63	10768	SGA-M16x1.5
	100	10769	SGA-M20x1.5
自对中连接件 FK			
	25	2062	FK-M8
	40	6141	FK-M12x1.25
	63	6142	FK-M16x1.5
	100	6143	FK-M20x1.5

## 订货数据 - 活塞杆附件, 耐腐蚀

名称	用于 $\varnothing$	订货号	型号
关节轴承 CRSGS			
	25	195581	CRSGS-M8
	40	195583	CRSGS-M12x1.25
	63	195584	CRSGS-M16x1.5
	100	195585	CRSGS-M20x1.5
自对中连接件 CRFK			
	40	2305779	CRFK-M12x1.25
	63	2490673	CRFK-M16x1.5
	100	2545677	CRFK-M20x1.5


技术参数 → Internet: 活塞杆附件

名称	用于 $\varnothing$	订货号	型号
双耳环 CRSG			
	25	13568	CRSG-M8
	40	13570	CRSG-M12x1.25
	63	13571	CRSG-M16x1.5
	100	13572	CRSG-M20x1.5

## - 注意

活塞杆附件, 用于带特殊活塞杆螺纹的气缸(派生型 K5) → [www.festo.com](http://www.festo.com)

## 订货数据 - 安装元件

名称	用于 $\varnothing$	订货号	型号
双耳环支座 LBG 用于关节轴承 SGS			
	25	-	
	40	31762	LBG-40
	63	31764	LBG-63
	100	31766	LBG-100

技术参数 → Internet: 双耳环支座

名称	用于 $\varnothing$	订货号	型号
直角双耳环支座 LQG 用于关节轴承 SGS			
	25	-	
	40	31769	LQG-40
	63	31771	LQG-63
	100	31773	LQG-100

## 订货数据 - 安装元件, 高强度耐腐蚀保护

名称	用于 $\varnothing$	订货号	型号
双耳环支座 LBG-R3 用于关节轴承 SGS			
	40	2078792	LBG-40-R3
	63	2078795	LBG-63-R3
	100	2078799	LBG-100-R3



技术参数 → Internet: 双耳环支座

附件


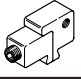
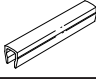
订货数据 - 单向节流阀				技术参数 → Internet: grla	
接口	材料		订货号	型号	
	用于 $\varnothing$	用于气管外径			
<b>用于排气</b>					
	25, 40	3	金属型	193137	GRLA-M5-QS-3-D
		4		193138	GRLA-M5-QS-4-D
	63, 100	4		193143	GRLA-1/8-QS-4-D
		6		193144	GRLA-1/8-QS-6-D
		8		193145	GRLA-1/8-QS-8-D

订货数据 - 接近开关, 用于T型槽, 磁阻式						技术参数 → Internet: smt	
安装方式	开关输出	电接口	电缆长度 [m]	订货号	型号		
<b>常开触点</b>							
	可从上方插入槽内, 与型材齐平, 短型	PNP	电缆, 3线	2.5	574335	SMT-8M-A-PS-24V-E-2.5-OE	
			插头 M8x1, 3针	0.3	574334	SMT-8M-A-PS-24V-E-0.3-M8D	
			插头 M12x1, 3针	0.3	574337	SMT-8M-A-PS-24V-E-0.3-M12	
		NPN	电缆, 3线	2.5	574338	SMT-8M-A-NS-24V-E-2.5-OE	
			插头 M8x1, 3针	0.3	574339	SMT-8M-A-NS-24V-E-0.3-M8D	
<b>常闭触点</b>							
	可从上方插入槽内, 与型材齐平, 短型	PNP	电缆, 3线	7.5	574340	SMT-8M-A-PO-24V-E-7.5-OE	

订货数据 - 接近开关, 用于T型槽, 磁性舌簧式						技术参数 → Internet: sme	
安装方式	开关输出	电接口	电缆长度 [m]	订货号	型号		
<b>常开触点</b>							
	可从上方插入槽内, 与型材齐平	接触式	电缆, 3线	2.5	543862	SME-8M-DS-24V-K-2.5-OE	
			5.0	543863	SME-8M-DS-24V-K-5.0-OE		
			电缆, 2线	2.5	543872	SME-8M-ZS-24V-K-2.5-OE	
			插头 M8x1, 3针	0.3	543861	SME-8M-DS-24V-K-0.3-M8D	
			可从端部插入, 与型材齐平	接触式	电缆, 3线	2.5	150855
插头 M8x1, 3针	0.3	150857			SME-8-S-LED-24		
<b>常闭触点</b>							
	可从端部插入, 与型材齐平	接触式	电缆, 3线	7.5	160251	SME-8-O-K-LED-24	

订货数据 - 连接电缆					技术参数 → Internet: nebu	
电接口, 左侧	电接口, 右侧	电缆长度 [m]	订货号	型号		
	直列式插座, M8x1, 3针	电缆, 末端开放, 3线	2.5	541333	NEBU-M8G3-K-2.5-LE3	
		5	541334	NEBU-M8G3-K-5-LE3		
	直列式插座, M12x1, 5针	电缆, 末端开放, 3线	2.5	541363	NEBU-M12G5-K-2.5-LE3	
			5	541364	NEBU-M12G5-K-5-LE3	
	直角式插座, M8x1, 3针	电缆, 末端开放, 3线	2.5	541338	NEBU-M8W3-K-2.5-LE3	
			5	541341	NEBU-M8W3-K-5-LE3	
	直角式插座, M12x1, 5针	电缆, 末端开放, 3线	2.5	541367	NEBU-M12W5-K-2.5-LE3	
			5	541370	NEBU-M12W5-K-5-LE3	

## 附件

订货数据 - 接近开关, 方块形, 气动			技术参数 → Internet: smpo	
	气接口		订货号	型号
<b>两位三通阀, 常闭</b>				
	内螺纹 M5		178563	SMPO-8E
订货数据 - 安装组件, 用于接近开关 SMPO-8E			技术参数 → Internet: smb	
	安装方式		订货号	型号
	夹紧于T型槽		178230	SMB-8E
订货数据 - 沟槽盖, 用于T型槽				
	安装方式	长度	订货号	型号
	可插入	2x 0.5 m	151680	ABP-5-S