

紧凑型气缸 ADNGF，标准孔型

FESTO



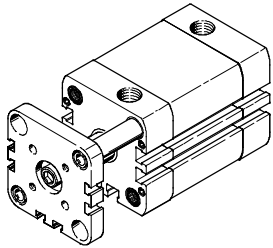
紧凑型气缸 ADNGF，标准孔型

主要特性和型号代码

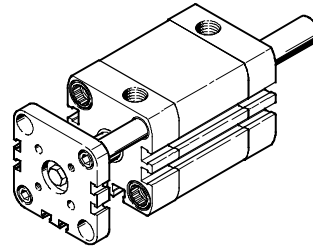


一览

带导向杆和联接板
ADNGF-...



带导向杆、联接板和双端活塞杆
ADNGF-...-S2



缓冲形式

缓冲 P

缓冲 PPS

工作方式

- 该气缸配备塑料弹性缓冲垫
- 该气缸配备自调节气动缓冲

应用

- 小负载
- 低速
- 缓冲能力小
- 更大的负载
- 更高的速度
- 更强的缓冲能力

优势

- 无需调节
- 节省时间
- 无需调节
- 缓冲能力最高四倍于 ADNGF-...-P
- 节省时间
- 降低噪音

型号代码

ADNGF - 50 - 25 - P - A - S6

型号

双作用

ADNGF 紧凑型气缸

缸径 Ø [mm]

行程 [mm]

缓冲

P 两端带弹性缓冲垫

PPS 两端带自调节气动缓冲

位置感测

A 通过接近开关

派生型

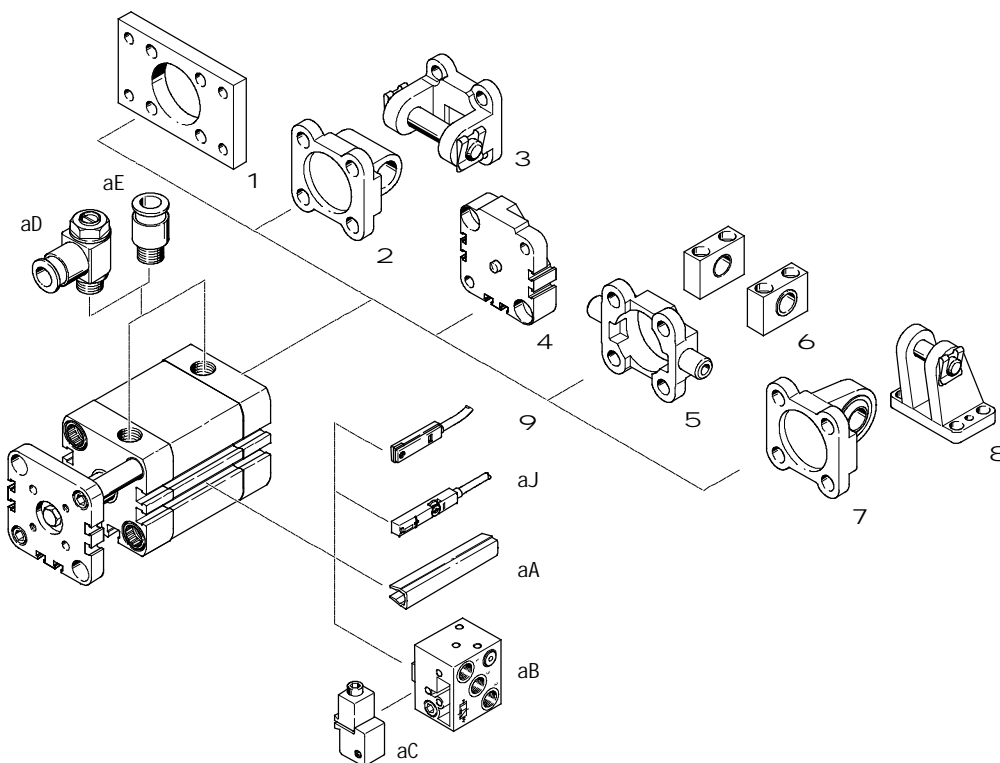
S2 双端活塞杆

S6 耐高温密封件，最高 120 °C

TL 外加铭牌

紧凑型气缸 ADNGF，标准孔型

外围元件一览



安装元件和附件		
	简要说明	→ 页码/Internet
1 法兰安装件 FNC	用于端盖	11
2 耳环安装件 SNCL/SNCL...-R3	用于端盖	12
3 耳环安装件 SNCB/SNCB...-R3	用于端盖	16
4 多位置组件 DPNA	用于将两个相同缸径的气缸组成一个多位置气缸	15
5 耳轴安装件 ZNCF/CRZNG	用于端盖	17
6 耳轴支座 LNZG	用于耳轴安装件 ZNCF/CRZNG	18
7 耳环安装件 SNCS/CRSNCS/SNCS...-R3	用于端盖	13
8 双耳环支座 LBG/LBG...-R3	用于耳环安装件 SNCS	14
9 接近开关 SME/SMT-8	可集成在缸筒型材中	20
aJ 接近开关 SME/SMT-8M	可集成在缸筒型材中	20
aA 沟槽盖 ABP-5-S	用于保护传感器电缆，防止灰尘进入传感器沟槽	20
aB 接近开关 SMPO-8E	气动输出信号	21
aC 安装组件 SMB-8E	用于接近开关 SMPO-8E	21
aD 单向节流阀 GRLA/GRLZ	用于调节速度	19
aE 快插接头 QS	用于连接标准外径气管	qs

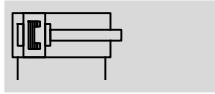
紧凑型气缸 ADNGF，标准孔型

技术参数

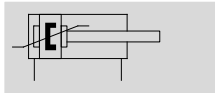
FESTO

功能

P 缓冲



PPS 缓冲



派生型



S2



S6

-W- www.festo.com



-N- 缸径
12 ... 100 mm

-T- 工作行程
1 ... 400 mm

主要技术参数										
缸径 Ø	12	16	20	25	32	40	50	63	80	100
气接口	M5	M5	M5	M5	Gx	Gx	Gx	Gx	Gx	Gx
结构特点	活塞									
	活塞杆									
	缸筒									
工作方式	双作用									
缓冲										
P	两端带弹性缓冲垫									
PPS	- 两端带自调节气动缓冲									
缓冲长度										
PPS [mm]	-	3	3.5	4	5	6	7	7.5	10	
位置感测	通过接近开关									
安装方式	通过通孔/通过内螺纹/通过附件									
安装位置	任意									

工作和环境条件										
缸径 Ø	12	16	20	25	32	40	50	63	80	100
工作介质	压缩空气符合 ISO 8573-1:2010 [7:4:4]									
工作/先导介质注意事项	可用润滑介质工作（今后须始终润滑工作）									
工作压力 [bar]										
-	1.5 ... 10			1 ... 10						
PPS	-			1.9 ... 10			1.4 ... 10			
S2	1.5 ... 10				1 ... 10					
环境温度 ¹⁾ [°C]										
-	-20 ... +80									
S6	0 ... +120									
耐腐蚀等级 CRC ²⁾										
	2									

1) 注意接近开关工作范围

2) 耐腐蚀等级 2，符合 Festo FN 940 070 标准

中度耐腐蚀能力。有可能会产生冷凝水的应用场合。用于表面装饰要求的外部可视件，与典型的工业应用场合环境气候直接接触。

重量 [g]										
缸径 Ø	12	16	20	25	32	40	50	63	80	100
产品重量，0 mm 行程	90	93	161	191	327	430	687	915	1678	2673
附加重量，每 10 mm 行程	14	16	26	28	38	45	64	72	97	116
移动负载，0 mm 行程	22	29	60	85	122	164	287	373	778	1089
附加负载，每 10 mm 行程	4	6	11	11	17	17	29	29	43	43

紧凑型气缸 ADNGF，标准孔型

技术参数

FESTO

力 [N] 和冲击能量 [J]										
缸径 \varnothing	12	16	20	25	32	40	50	63	80	100
力的理论值，6 bar，推进										
-	68	121	188	295	483	754	1178	1870	3016	4712
S2	51	90	141	247	415	686	1057	1750	2827	4524
力的理论值，6 bar，返回										
-	51	90	141	247	415	686	1057	1750	2827	4524
S2	51	90	141	247	415	686	1057	1750	2827	4524
终端位置最大冲击能量										
-	0.07	0.15	0.2	0.3	0.4	0.7	1.0	1.3	1.8	2.5
S6	0.035	0.075	0.1	0.15	0.2	0.35	0.5	0.65	0.9	1.25

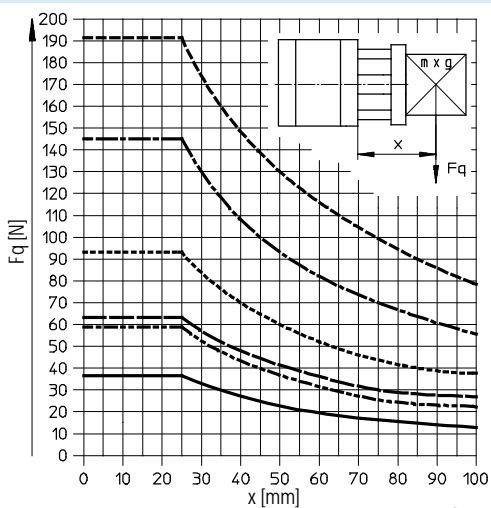
-H- 注意

组合 PPS 缓冲缓冲时，仍会达到最大冲击能量。

能量最大转化能力 [J]

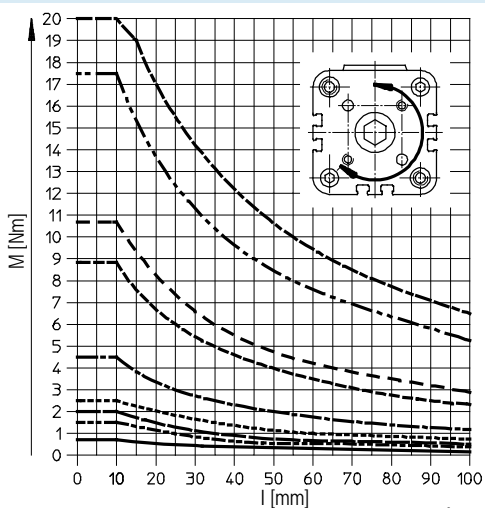
缸径 \varnothing	20	25	32	40	50	63	80	100
用于 PPS 缓冲	0.65	0.8	1	1.7	2.8	4.8	8	12

最大侧向力 F_q 与伸出距离 x 的关系



— \varnothing 12/16 - - - - - \varnothing 40
 - - - - - \varnothing 20/25 - - - - - \varnothing 50/63
 - - - - - \varnothing 32 - - - - - \varnothing 80/100

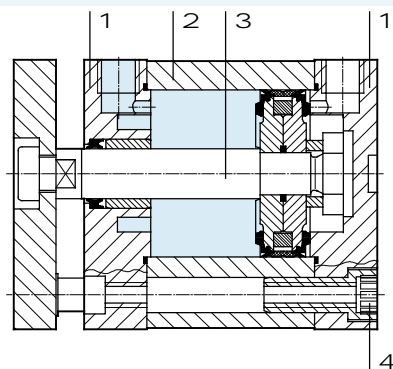
扭矩 M 与工作行程 l 的关系



— \varnothing 12/16 - - - - - \varnothing 50
 - - - - - \varnothing 20 - - - - - \varnothing 63
 - - - - - \varnothing 25 - - - - - \varnothing 80
 - - - - - \varnothing 32 - - - - - \varnothing 100
 - - - - - \varnothing 40

材料

剖面图



紧凑型气缸	基本型	S6
1 盖子		
\varnothing 12 ... 80	阳极氧化铝	
\varnothing 100	压铸铝，带涂层	
2 缸筒	阳极氧化铝	
3 活塞杆	高合金钢	
4 法兰螺丝		
\varnothing 12 ... 16	高合金钢	
\varnothing 20 ... 63	镀锌钢	
\varnothing 80 ... 100	标准螺丝，镀锌钢	
- 密封件	聚氨酯	氟橡胶

紧凑型气缸 ADNGF, 标准孔型

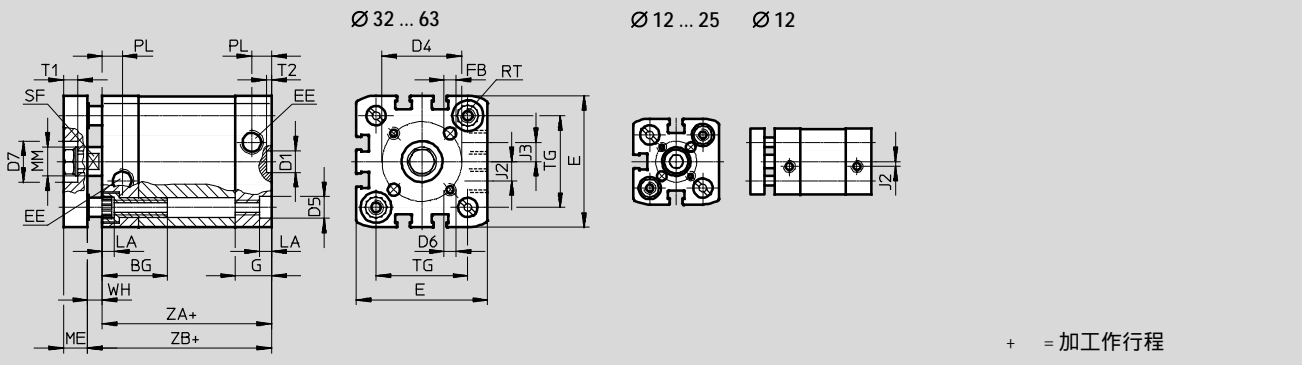
技术参数



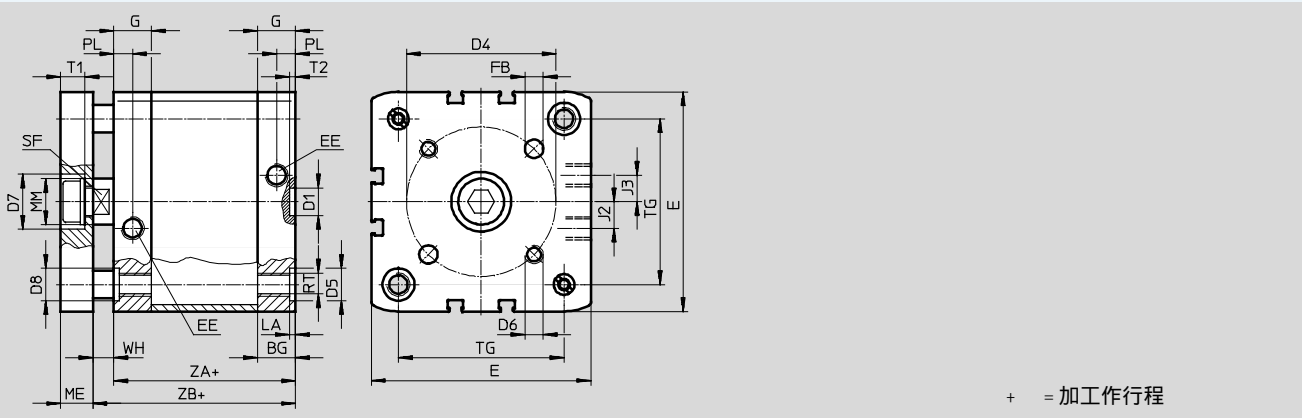
尺寸 - 基本型

CAD 相关数据 → www.festo.com

Ø 12 ... 63



Ø 80 ... 100



Ø	BG	D1	D4	D5	D6	D7	D8	E	EE	FB	G	J2	J3
[mm]	min.	Ø H9	±0,1	Ø		Ø H9				Ø H8			
12	17	9	12	6 ^{F9}	M3	-	-	27.5 ^{+0.3}	M5	3	105	2	-
16			14					29 ^{+0.3}			11	2.6	
20	17		M4	35.5 ^{+0.3}	4	12							
25	19.5		22	9 ^{F9}	M5	14		5	15	6			
32			28			17					47 ^{+0.3}		
40	26		33	12 ^{F9}	M6	22		6	15	8			
50		42	65.5 ^{+0.3}			Gx	6				16.5	11.5	
63	27	50	15	M8	24			14	95.5 ^{+0.6}	8			21.5
80						17	65				M10	113.5 ^{+0.6}	
100	21.5	80											

Ø	LA	ME	MM	PL	RT	SF	T1	T2	TG	WH		ZA	ZB	
											PPS			PPS
[mm]	+0.2		Ø h8	+0.2		h13		+0.1	±0.2	+1.3	+1.4	±0.3	+1.2	+1.3
12	3.5	6	6	6	M4	5	-	2.1	16	4.2	-	35	39.2	-
16			8			7			18	4.7	39.7			
20	5	8	10		M5	9	5		22	5.5	5.5	37	42.5	42.5
25			12			10							26	5.5
32	5	10	12		M6	10	6		32.5	6	6.5	44	50	50.6
40			16			8.2							13	7.5
50	12	16	16	M8	17	10.5	2.6	46.5	7.7	8.2	49	52.7	53.2	
63			20									10.5	56.5	7.5
80	2.6	14	20	10.5	M10	17	10.5	2.6	72	8.9	9.4	54	62.9	63.4
100													89	9

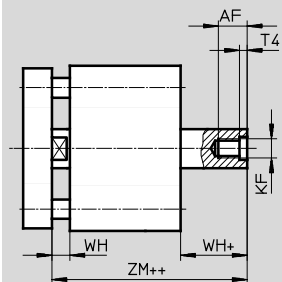
紧凑型气缸 ADNGF , 标准孔型

技术参数

尺寸 - 派生型

S2 - 双端活塞杆

CAD 相关数据 → www.festo.com




+ = 加工作行程
++ = 加 2x 工作行程

∅ [mm]	AF min.	KF	T4	WH		ZM	
				+1.3	PPS +1.4		PPS
12	8	M3	1.5	4.2	-	44.5 ^{+0.5}	-
16	10	M4		4.7		45.7 ^{+0.5}	
20	14	M6	2.6	5.5	-	49.5 ^{+0.5}	49.5 ^{+0.5}
25						51.5 ^{+0.5}	51.5 ^{+0.5}
32	16	M8	3.3	6	6.5	57.5 ^{+0.5}	58.6 ^{+0.6}
40				6.1	6.6	58.6 ^{+0.6}	59.7 ^{+0.7}
50	20	M10	4.7	8.2	8.2	62.0 ^{+0.6}	63.1 ^{+0.7}
63				8.1	8	65.4 ^{+0.6}	66.5 ^{+0.7}
80				8.9	9.4	73.2 ^{+0.6}	74.3 ^{+0.7}
100		M12	6.1	9	-	86.4 ^{+0.6}	88 ^{+0.7}

紧凑型气缸 ADNGF, 标准孔型

技术参数


FESTO

订货数据						
型号	缸径 \varnothing [mm]	行程 [mm]	P – 两端带弹性缓冲垫		PPS – 两端带自调节气动缓冲	
			订货号	型号	订货号	型号
	12	5	554205	ADNGF-12-5-P-A	-	
		10	554206	ADNGF-12-10-P-A		
		15	554207	ADNGF-12-15-P-A		
		20	554208	ADNGF-12-20-P-A		
		25	554209	ADNGF-12-25-P-A		
		30	554210	ADNGF-12-30-P-A		
		40	554211	ADNGF-12-40-P-A		
	16	5	554212	ADNGF-16-5-P-A	-	
		10	554213	ADNGF-16-10-P-A		
		15	554214	ADNGF-16-15-P-A		
		20	554215	ADNGF-16-20-P-A		
		25	554216	ADNGF-16-25-P-A		
		30	554217	ADNGF-16-30-P-A		
		40	554218	ADNGF-16-40-P-A		
	20	5	554220	ADNGF-20-5-P-A	-	
		10	554221	ADNGF-20-10-P-A	577208	ADNGF-20-10-PPS-A
		15	554222	ADNGF-20-15-P-A	577209	ADNGF-20-15-PPS-A
		20	554223	ADNGF-20-20-P-A	577210	ADNGF-20-20-PPS-A
		25	554224	ADNGF-20-25-P-A	577211	ADNGF-20-25-PPS-A
		30	554225	ADNGF-20-30-P-A	577212	ADNGF-20-30-PPS-A
		40	554226	ADNGF-20-40-P-A	577213	ADNGF-20-40-PPS-A
		50	554227	ADNGF-20-50-P-A	577214	ADNGF-20-50-PPS-A
		60	554228	ADNGF-20-60-P-A	577215	ADNGF-20-60-PPS-A
		25	5	554229	ADNGF-25-5-P-A	-
	10		554230	ADNGF-25-10-P-A	577216	ADNGF-25-10-PPS-A
	15		554231	ADNGF-25-15-P-A	577217	ADNGF-25-15-PPS-A
	20		554232	ADNGF-25-20-P-A	577218	ADNGF-25-20-PPS-A
	25		554233	ADNGF-25-25-P-A	577219	ADNGF-25-25-PPS-A
30	554234		ADNGF-25-30-P-A	577220	ADNGF-25-30-PPS-A	
40	554235		ADNGF-25-40-P-A	577221	ADNGF-25-40-PPS-A	
50	554236		ADNGF-25-50-P-A	577222	ADNGF-25-50-PPS-A	
60	554237		ADNGF-25-60-P-A	577223	ADNGF-25-60-PPS-A	
32	5	554238	ADNGF-32-5-P-A	-		
	10	554239	ADNGF-32-10-P-A	574022	ADNGF-32-10-PPS-A	
	15	554240	ADNGF-32-15-P-A	574023	ADNGF-32-15-PPS-A	
	20	554241	ADNGF-32-20-P-A	574024	ADNGF-32-20-PPS-A	
	25	554242	ADNGF-32-25-P-A	574025	ADNGF-32-25-PPS-A	
	30	554243	ADNGF-32-30-P-A	574026	ADNGF-32-30-PPS-A	
	40	554244	ADNGF-32-40-P-A	574027	ADNGF-32-40-PPS-A	
	50	554245	ADNGF-32-50-P-A	574028	ADNGF-32-50-PPS-A	
	60	554246	ADNGF-32-60-P-A	574029	ADNGF-32-60-PPS-A	
	80	554247	ADNGF-32-80-P-A	574030	ADNGF-32-80-PPS-A	

紧凑型气缸 ADNGF , 标准孔型

技术参数

FESTO

订货数据						
型号	缸径 Ø [mm]	行程 [mm]	P – 两端带弹性缓冲垫		PPS – 两端带自调节气动缓冲	
			订货号	型号	订货号	型号
	40	5	554248	ADNGF-40-5-P-A	–	
		10	554249	ADNGF-40-10-P-A	574031	ADNGF-40-10-PPS-A
		15	554250	ADNGF-40-15-P-A	574032	ADNGF-40-15-PPS-A
		20	554251	ADNGF-40-20-P-A	574033	ADNGF-40-20-PPS-A
		25	554252	ADNGF-40-25-P-A	574034	ADNGF-40-25-PPS-A
		30	554253	ADNGF-40-30-P-A	574035	ADNGF-40-30-PPS-A
		40	554254	ADNGF-40-40-P-A	574036	ADNGF-40-40-PPS-A
		50	554255	ADNGF-40-50-P-A	574037	ADNGF-40-50-PPS-A
	60	554256	ADNGF-40-60-P-A	574038	ADNGF-40-60-PPS-A	
	80	554257	ADNGF-40-80-P-A	574039	ADNGF-40-80-PPS-A	
	50	5	554258	ADNGF-50-5-P-A	–	
		10	554259	ADNGF-50-10-P-A	574040	ADNGF-50-10-PPS-A
		15	554260	ADNGF-50-15-P-A	574041	ADNGF-50-15-PPS-A
		20	554261	ADNGF-50-20-P-A	574042	ADNGF-50-20-PPS-A
		25	554262	ADNGF-50-25-P-A	574043	ADNGF-50-25-PPS-A
		30	554263	ADNGF-50-30-P-A	574044	ADNGF-50-30-PPS-A
		40	554264	ADNGF-50-40-P-A	574045	ADNGF-50-40-PPS-A
		50	554265	ADNGF-50-50-P-A	574046	ADNGF-50-50-PPS-A
	60	554266	ADNGF-50-60-P-A	574047	ADNGF-50-60-PPS-A	
	80	554267	ADNGF-50-80-P-A	574048	ADNGF-50-80-PPS-A	
	63	10	554268	ADNGF-63-10-P-A	574049	ADNGF-63-10-PPS-A
		15	554269	ADNGF-63-15-P-A	574050	ADNGF-63-15-PPS-A
		20	554270	ADNGF-63-20-P-A	574051	ADNGF-63-20-PPS-A
		25	554271	ADNGF-63-25-P-A	574052	ADNGF-63-25-PPS-A
		30	554272	ADNGF-63-30-P-A	574053	ADNGF-63-30-PPS-A
		40	554273	ADNGF-63-40-P-A	574054	ADNGF-63-40-PPS-A
		50	554274	ADNGF-63-50-P-A	574055	ADNGF-63-50-PPS-A
		60	554275	ADNGF-63-60-P-A	574056	ADNGF-63-60-PPS-A
80	554276	ADNGF-63-80-P-A	574057	ADNGF-63-80-PPS-A		
80	10	554277	ADNGF-80-10-P-A	574058	ADNGF-80-10-PPS-A	
	15	554278	ADNGF-80-15-P-A	574059	ADNGF-80-15-PPS-A	
	20	554279	ADNGF-80-20-P-A	574060	ADNGF-80-20-PPS-A	
	25	554280	ADNGF-80-25-P-A	574061	ADNGF-80-25-PPS-A	
	30	554281	ADNGF-80-30-P-A	574062	ADNGF-80-30-PPS-A	
	40	554282	ADNGF-80-40-P-A	574063	ADNGF-80-40-PPS-A	
	50	554283	ADNGF-80-50-P-A	574064	ADNGF-80-50-PPS-A	
	60	554284	ADNGF-80-60-P-A	574065	ADNGF-80-60-PPS-A	
80	554285	ADNGF-80-80-P-A	574066	ADNGF-80-80-PPS-A		
100	10	554286	ADNGF-100-10-P-A	–		
	15	554287	ADNGF-100-15-P-A	577225	ADNGF-100-15-PPS-A	
	20	554288	ADNGF-100-20-P-A	577226	ADNGF-100-20-PPS-A	
	25	554289	ADNGF-100-25-P-A	577227	ADNGF-100-25-PPS-A	
	30	554290	ADNGF-100-30-P-A	577228	ADNGF-100-30-PPS-A	
	40	554291	ADNGF-100-40-P-A	577229	ADNGF-100-40-PPS-A	
	50	554292	ADNGF-100-50-P-A	577230	ADNGF-100-50-PPS-A	
	60	554293	ADNGF-100-60-P-A	577231	ADNGF-100-60-PPS-A	
80	554294	ADNGF-100-80-P-A	577232	ADNGF-100-80-PPS-A		

紧凑型气缸 ADNGF，标准孔型

订货数据 - 模块化产品



④ 必填数据						① 选项		
模块订货号	功能	规格	行程	缓冲	位置感测	活塞杆类型	耐温	外加铭牌
537123	ADNGF	12	1 ... 400	P	A	S2		
537124		16						
537125		20						
537126		25						
537127		32						
537128		40						
537129		50						
537130		63						
537131		80						
537132		100						
订货实例								
537128	ADNGF	- 40	- 250	- P	- A	- S2	- S6	- TL

订货表													
规格	12	16	20	25	32	40	50	63	80	100	条件	代码	输入代码
④ 模块订货号	537123	537124	537125	537126	537127	537128	537129	537130	537131	537132			
功能	紧凑型气缸，双作用，标准孔型										ADNGF	ADNGF	
规格 [mm]	12	16	20	25	32	40	50	63	80	100		-...	
行程 [mm]	1 ... 200		3 ... 200		5 ... 300			5 ... 400				-...	
缓冲	两端带弹性缓冲垫											-P	
	- 两端带自调节气动缓冲										1	-PPS	
位置感测	通过接近开关											-A	-A
① 活塞杆类型	双端活塞杆											-S2	
耐温	耐高温密封件，最高 120 °C										2	-S6	
外加铭牌	光雕铭牌											-TL	

- 1 PPS 不适用于耐温型 S6
最小行程 5 mm
- 2 S6 最大行程: 250 mm

输出订货代码

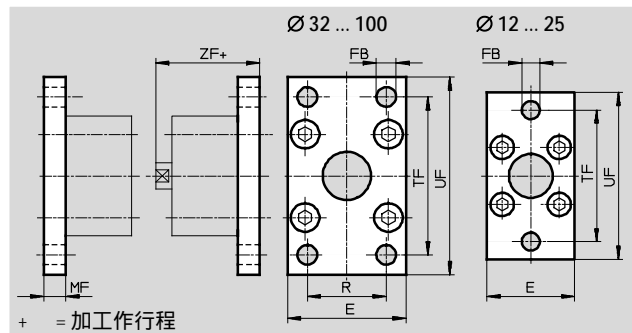
	ADNGF	-		-		-	A	-		-		-	
--	-------	---	--	---	--	---	---	---	--	---	--	---	--

紧凑型气缸 ADNGF，标准孔型

附件

法兰安装件 FNC

材料:
镀锌钢
不含铜和聚四氟乙烯
RoHS合规



尺寸和订货数据											
用于 Ø	E	FB Ø	MF	R	TF	UF ±1	ZF	CRC ¹⁾	重量 [g]	订货号	型号
12	28	5.5	8	-	40	50	48	1	79	537245	FNC-12
16	29				43	55		1	88	537246	FNC-16
20	36	6.6			55	70	51	1	141	537247	FNC-20
25	40				60	76	53	1	165	537248	FNC-25
32	45	7	10	32	64	80	60	1	221	174376	FNC-32
40	54	36		72	90	61	1	291	174377	FNC-40	
50	65	9	12	45	90	110	65	1	536	174378	FNC-50
63	75			50	100	120	69	1	679	174379	FNC-63
80	93	12	16	63	126	150	79	1	1495	174380	FNC-80
100	110	14		75	150	175	92	1	2041	174381	FNC-100

1) 耐腐蚀等级 1，符合Festo FN 940 070 标准
低度耐腐蚀能力。运输和贮存防护。也适用于不可见的内部区域或位于盖子下面的元件（如，气缸耳轴）。

紧凑型气缸 ADNGF，标准孔型

附件



耳环安装件

SNCL/SNCL-...-R3

材料:

SNCL 12 ... 25: 精制铝合金

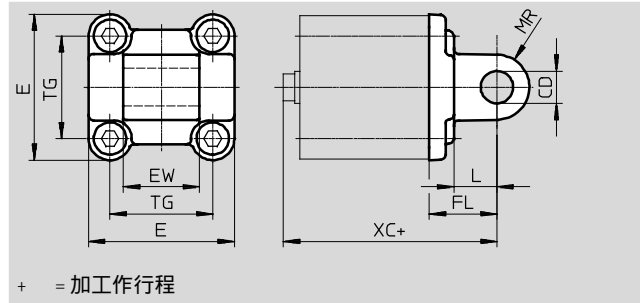
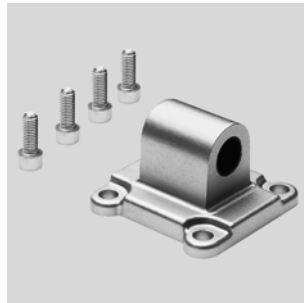
SNCL 32 ... 100: 压铸铝

SNCL-...-R3: 精制铝合金，

带保护层

不含铜和聚四氟乙烯

RoHS合规



尺寸和订货数据

用于 \varnothing	CD \varnothing	E	EW	FL	L	MR	TG	XC
[mm]	H9			± 0.2				
12	6	25 _{-0.6}	12 _{h12}	16	10	6	16	56
16		27.5 _{-0.6}					18	
20	8	34.5 _{-0.6}	16 _{h12}	20	14	8	22	63
25		38.5 _{-0.6}					26	
32	10	45 _{+0.2/-0.5}	26 _{-0.2/-0.6}	22	13	10	32.5	72
40	12	54 _{-0.5}	28 _{-0.2/-0.6}	25	16	12	38	76
50		64 _{-0.6}	32 _{-0.2/-0.6}	27			46.5	
63	16	75 _{-0.6}	40 _{-0.2/-0.6}	32	21	16	56.5	89
80		93 _{-0.8}	50 _{-0.2/-0.6}	36			22	
100	20	110 _{+0.3/-0.8}	60 _{-0.2/-0.6}	41	27	20	89	117

用于 \varnothing	基本型				R3 - 高耐腐蚀等级			
	CRC ¹⁾	重量	订货号	型号	CRC ¹⁾	重量	订货号	型号
[mm]		[g]				[g]		
12	2	20	537790	SNCL-12	3	20	537794	SNCL-12-R3
16	2	21	537791	SNCL-16	3	21	537795	SNCL-16-R3
20	2	38	537792	SNCL-20	3	38	537796	SNCL-20-R3
25	2	41	537793	SNCL-25	3	41	537797	SNCL-25-R3
32	2	71	174404	SNCL-32	-	-	-	-
40	2	95	174405	SNCL-40	-	-	-	-
50	2	158	174406	SNCL-50	-	-	-	-
63	2	225	174407	SNCL-63	-	-	-	-
80	2	436	174408	SNCL-80	-	-	-	-
100	2	606	174409	SNCL-100	-	-	-	-

1) 耐腐蚀等级 2，符合Festo FN 940 070 标准

中度耐腐蚀能力。有可能会产生冷凝水的应用场合。用于表面装饰要求的外部可视件，与典型的工业应用场合环境气候直接接触。

耐腐蚀等级 3，符合Festo FN 940 070 标准

高度耐腐蚀能力。户外暴露于中等腐蚀条件。用于表面有主功能性要求的外部可视件，直接与常规工业环境接触。

紧凑型气缸 ADNGF，标准孔型

附件

耳环安装件

SNCS/CRSNCS/SNCS-...-R3

材料:

SNCS 32 ... 80: 压铸铝

SNCS 100: 精制铝合金

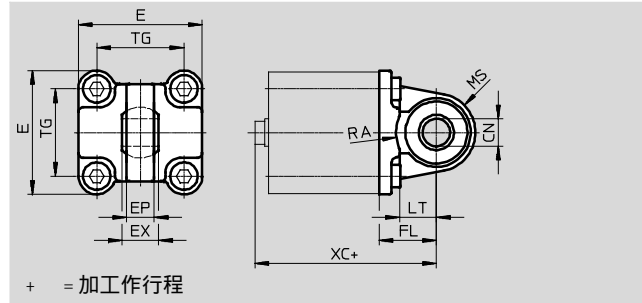
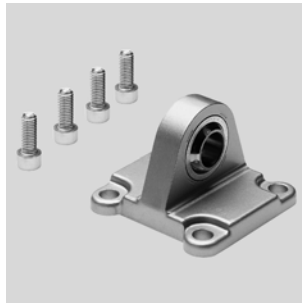
CRSNCS 32 ... 80:

高合金不锈钢

SNCS-...-R3 100:

精制铝合金，带保护层

RoHS合规



尺寸和订货数据

用于 ∅ [mm]	CN ∅		E		EP	EX	FL
	ADNGF-...	ADNGF-...-R3	ADNGF-...	ADNGF-...-R3	±0.2		±0.2
32	10 ^{+0.013}	10 ^{+0.015/-0.04}	45 ^{+0.2/-0.5}	45 _{-0.5}	105	14	22
40	12 ^{+0.015}	12 ^{+0.018/-0.04}	54 _{-0.5}	54 _{-0.5}	12	16	25
50	16 ^{+0.015}	16 ^{+0.018/-0.04}	64 _{-0.6}	64 _{-0.6}	15	21	27
63	16 ^{+0.015}	16 ^{+0.018/-0.04}	75 _{-0.6}	75 _{-0.6}	15	21	32
80	20 ^{+0.018}	20 ^{+0.021/-0.04}	93 _{-0.8}	93 _{-0.8}	18	25	36
100	20 ^{+0.018}	20 ^{+0.021/-0.04}	109 ^{+1/-0.7}	109 ^{+1/-0.7}	18	25	41

用于 ∅ [mm]	LT	MS		RA		TG	XC
		ADNGF-...	ADNGF-...-R3	ADNGF-... +1	ADNGF-...-R3 +1		
32	13	15 ^{+0.5}	15 ^{+0.5}	14.5	14.5	32.5	72.2
40	16	17 ^{+0.5}	17 ^{+0.5}	17.5	17.5	38	75.2
50	16	20 ^{+0.5}	20 ^{+0.5}	18.5	19	46.5	80.2
63	21	23 _{-0.5}	22 ^{+0.5}	23	23	56.5	89.2
80	22	28 _{-0.5}	27 ^{+0.5}	25	25	72	99
100	27	30 ^{+0.5}	30 ^{+0.5}	95	100	89	117

用于 ∅ [mm]	基本型				高耐腐蚀等级			
	CRC ¹⁾	重量 [g]	订货号	型号	CRC ¹⁾	重量 [g]	订货号	型号
32	2	86	174397	SNCS-32	4	161	2895920	CRSNCS-32
40	2	122	174398	SNCS-40	4	239	2895921	CRSNCS-40
50	2	216	174399	SNCS-50	4	403	2895922	CRSNCS-50
63	2	281	174400	SNCS-63	4	576	2895923	CRSNCS-63
80	2	557	174401	SNCS-80	4	1173	2895924	CRSNCS-80
100	2	683	174402	SNCS-100	3	684	2895925	SNCS-100-R3

1) 耐腐蚀等级 2，符合Festo FN 940 070 标准

中度耐腐蚀能力。有可能会产生冷凝水的应用场合。用于表面装饰要求的外部可视件，与典型的工业应用场合环境气候直接接触。

耐腐蚀等级 3，符合Festo FN 940 070 标准

高度耐腐蚀能力。户外暴露于中等腐蚀条件。用于表面有主功能性要求的外部可视件，直接与常规工业环境接触。

耐腐蚀等级 4，符合Festo FN 940 070 标准

超高度耐腐蚀能力。户外暴露于极端腐蚀性条件。暴露于腐蚀性介质的元件，例如化工或食品行业。这些应用场合需要使用相应的介质进行特殊测试的结果加以支持（→ 又见 FN 940082）。

紧凑型气缸 ADNGF , 标准孔型

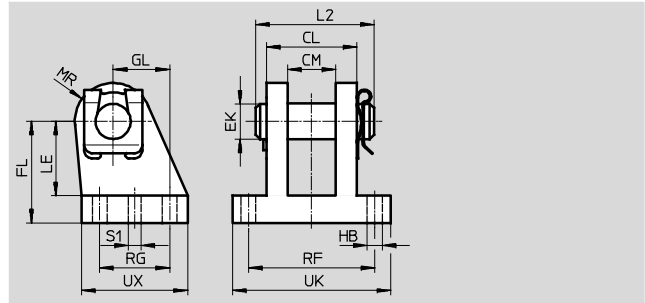
附件



双耳环支座 LBG/LBG-...-R3
 双耳环支座用一个固定销
 抗扭转。

材料:

LBG 32 ... 63: 特种铸钢
 LBG 80 ... 100: 球墨铸铁
 LBG-...-R3: 高合金不锈钢
 不含铜和聚四氟乙烯
 RoHS合规



尺寸和订货数据															
用于 \varnothing	CL	CM	EK	FL	GL	HB	L2	LE	MR	RF	RG	S1	UK	UX	
[mm]			\varnothing			\varnothing						\varnothing			
32	28	14.1	10	32	16	6.8	35	24	12	42	20	4.8	56	36	
40	30	16.1	12	36	20	6.8	39	26	14	44	26	5.8	58	41.5	
50	40	21.1	16	45	25	9.2	50	33	15	56	31	5.8	70	47	
63	40	21.1	16	50	25	9	50	38	17	56	31	7.8	70	49	
80	50	25.1	20	63	30	11	60	49	18	70	36	7.8	89	55	
100	50	25.1	20	71	41	11	60	56	22	70	46	9.8	89	65	

用于 \varnothing	基本型				R3 – 高耐腐蚀等级			
	CRC ¹⁾	重量	订货号	型号	CRC ¹⁾	重量	订货号	型号
[mm]		[g]				[g]		
32	2	220	31761	LBG-32	3	220	2078790	LBG-32-R3
40	2	300	31762	LBG-40	3	300	2078792	LBG-40-R3
50	2	540	31763	LBG-50	3	540	2078794	LBG-50-R3
63	2	580	31764	LBG-63	3	580	2078795	LBG-63-R3
80	2	1050	31765	LBG-80	3	1050	2078797	LBG-80-R3
100	2	1375	31766	LBG-100	3	1375	2078799	LBG-100-R3

1) 耐腐蚀等级 2, 符合Festo FN 940 070 标准
 中度耐腐蚀能力。有可能会产生冷凝水的应用场合。用于表面装饰要求的外部可视件, 与典型的工业应用场合环境气候直接接触。
 耐腐蚀等级 3, 符合Festo FN 940 070 标准
 高度耐腐蚀能力。户外暴露于中等腐蚀条件。用于表面有主功能性要求的外部可视件, 直接与常规工业环境接触。

紧凑型气缸 ADNGF，标准孔型

附件

多位置组件 DPNA

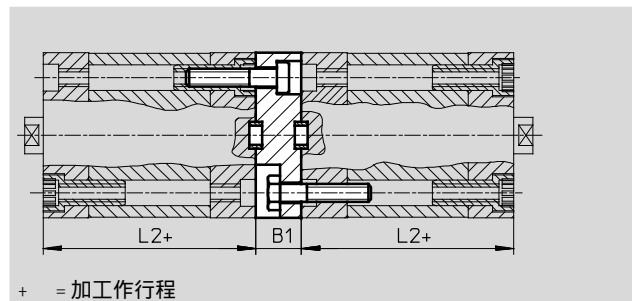
材料:

法兰: 精制铝合金

螺丝: 镀锌钢

不含铜和聚四氟乙烯

RoHS合规



尺寸和订货数据						
用于 \varnothing [mm]	L2	B1	最大总工作行程 [mm]	CRC ¹⁾	重量 [g]	订货号 型号
12	35	13	600	2	28	537263 DPNA-12
16					33	537264 DPNA-16
20					50	537265 DPNA-20
25					60	537266 DPNA-25
32	44	15	800		99	537267 DPNA-32
40	45				129	537268 DPNA-40
50					196	537269 DPNA-50
63					249	537270 DPNA-63
80	54	17	1000		474	537271 DPNA-80
100	67	19.5			712	537272 DPNA-100

-H- 注意

气缸和多位置组件组合时，不能超出最大总工作行程。

1) 耐腐蚀等级 2，符合 Festo FN 940 070 标准
中度耐腐蚀能力。有可能会产生冷凝水的应用场合。用于表面装饰要求的外部可视件，与典型的工业应用场合环境气候直接接触。

紧凑型气缸 ADNGF，标准孔型

附件



耳环安装件

SNCB/SNCB-...-R3

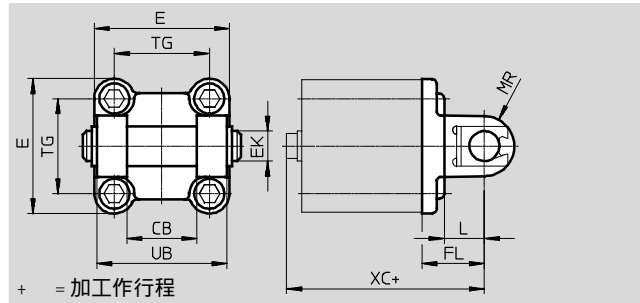
材料:

SNCB: 压铸铝

SNCB-...-R3: 压铸铝, 带保护层

不含铜和聚四氟乙烯

RoHS合规



尺寸和订货数据

用于 ∅	CB	E	EK ∅	FL	L	MR	TG	UB	XC
[mm]	H14		H9/e8	±0.2		-0.5		h14	
32	26	45+0.2/-0.5	10	22	13	8.5	32.5	45	72
40	28	54-0.5	12	25	16	12	38	52	76
50	32	64-0.6	12	27	16	12	46.5	60	80
63	40	75-0.6	16	32	21	16	56.5	70	89
80	50	93-0.8	16	36	22	16	72	90	99
100	60	110+0.3/-0.8	20	41	27	20	89	110	117

用于 ∅ [mm]	基本型			R3 – 高耐腐蚀等级		
	CRC ¹⁾	重量 [g]	订货号 型号	CRC ¹⁾	重量 [g]	订货号 型号
32	2	103	174390 SNCB-32	3	100	176944 SNCB-32-R3
40	2	155	174391 SNCB-40	3	151	176945 SNCB-40-R3
50	2	232	174392 SNCB-50	3	228	176946 SNCB-50-R3
63	2	375	174393 SNCB-63	3	371	176947 SNCB-63-R3
80	2	636	174394 SNCB-80	3	632	176948 SNCB-80-R3
100	2	1035	174395 SNCB-100	3	986	176949 SNCB-100-R3

1) 耐腐蚀等级 2，符合Festo FN 940 070 标准

中度耐腐蚀能力。有可能会产生冷凝水的应用场合。用于表面装饰要求的外部可视件，与典型的工业应用场合环境气候直接接触。

耐腐蚀等级 3，符合Festo FN 940 070 标准

高度耐腐蚀能力。户外暴露于中等腐蚀条件。用于表面有主功能性要求的外部可视件，直接与常规工业环境接触。

紧凑型气缸 ADNGF，标准孔型

附件



耳轴安装件 ZNCF/CRZNG

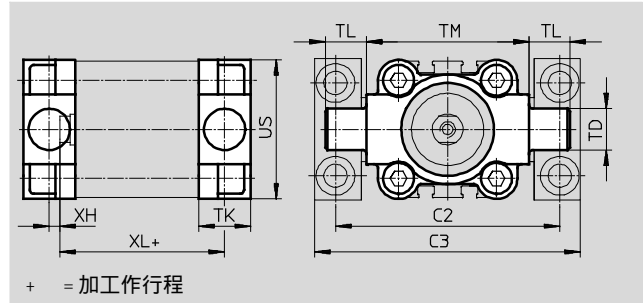
材料:

ZNCF: 特种铸钢

CRZNG: 电解抛光特种铸钢

不含铜和聚四氟乙烯

RoHS合规



尺寸和订货数据

用于 \varnothing	C2	C3	TD \varnothing e9	TK	TL	TM	US	XH	XL
[mm]									
32	71	86	12	16	12	50	45	2	52
40	87	105	16	20	16	63	54	4	55
50	99	117	16	24	16	75	64	4	57
63	116	136	20	24	20	90	75	4	61
80	136	156	20	28	20	110	93	5	81
100	164	189	25	38	25	132	110	10	86

用于 \varnothing	基本型				R3 – 高耐腐蚀等级			
	CRC ¹⁾	重量 [g]	订货号	型号	CRC ¹⁾	重量 [g]	订货号	型号
[mm]								
32	2	150	174411	ZNCF-32	4	150	161852	CRZNG-32
40	2	285	174412	ZNCF-40	4	285	161853	CRZNG-40
50	2	473	174413	ZNCF-50	4	473	161854	CRZNG-50
63	2	687	174414	ZNCF-63	4	687	161855	CRZNG-63
80	2	1296	174415	ZNCF-80	4	1296	161856	CRZNG-80
100	2	2254	174416	ZNCF-100	4	2254	161857	CRZNG-100

1) 耐腐蚀等级 2，符合Festo FN 940 070 标准

中度耐腐蚀能力。有可能会产生冷凝水的应用场合。用于表面装饰要求的外部可视件，与典型的工业应用场合环境气候直接接触。

耐腐蚀等级 4，符合Festo FN 940 070 标准

超高度耐腐蚀能力。户外暴露于极端腐蚀性条件。暴露于腐蚀性介质的元件，例如化工或食品行业。这些应用场合需要使用相应的介质进行特殊测试的结果加以支持（→ 又见 FN 940082）。

紧凑型气缸 ADNGF，标准孔型

附件

FESTO

耳轴支座 LNZG

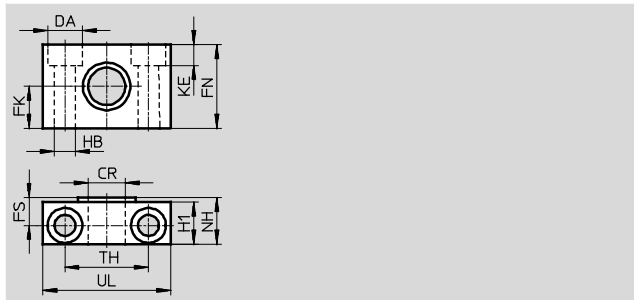
材料:

耳轴支座: 阳极氧化铝

滑动轴承: 塑料

不含铜和聚四氟乙烯

RoHS合规



尺寸和订货数据														重量	订货号	型号
用于 \varnothing	CR	DA	FK	FN	FS	H1	HB	KE	NH	TH	UL	CRC ¹⁾				
[mm]	\varnothing	\varnothing	\varnothing				\varnothing			± 0.2				[g]		
32	12	11	15	30	10.5	15	6.6	6.8	18	32	46	2		83	32959	LNZG-32
40, 50	16	15	18	36	12	18	9	9	21	36	55	2		129	32960	LNZG-40/50
63, 80	20	18	20	40	13	20	11	11	23	42	65	2		178	32961	LNZG-63/80
100	25	20	25	50	16	24.5	14	13	28.5	50	75	2		306	32962	LNZG-100/125


1) 耐腐蚀等级 2，符合 Festo FN 940 070 标准

中度耐腐蚀能力。有可能会产生冷凝水的应用场合。用于表面装饰要求的外部可视件，与典型的工业应用场合环境气候直接接触。

紧凑型气缸 ADNGF , 标准孔型

附件

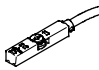
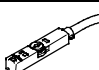
FESTO

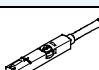
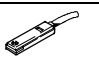
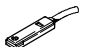
订货数据 - 单向节流阀			技术参数 → Internet: grl					
	接口		材料	订货号	型号			
	用于 ∅	用于气管外径						
用于排气								
	12, 16, 20, 25	3	金属结构	193137	GRLA-M5-QS-3-D			
		4		193138	GRLA-M5-QS-4-D			
		6		193139	GRLA-M5-QS-6-D			
	32, 40, 50, 63, 80, 100	3		193142	GRLA-x-QS-3-D			
		4		193143	GRLA-x-QS-4-D			
		6		193144	GRLA-x-QS-6-D			
		8		193145	GRLA-x-QS-8-D			
		用于进气						
				12, 16, 20, 25	3	金属结构	193153	GRLZ-M5-QS-3-D
					4		193154	GRLZ-M5-QS-4-D
6	193155		GRLZ-M5-QS-6-D					
32, 40, 50, 63, 80, 100	3		193156	GRLZ-x-QS-3-D				
	4		193157	GRLZ-x-QS-4-D				
	6		193158	GRLZ-x-QS-6-D				
	8		193159	GRLZ-x-QS-8-D				


紧凑型气缸 ADNGF，标准孔型

附件

FESTO

订货数据 - 接近开关, 用于T型槽, 磁阻式						技术参数 → Internet: smt	
	安装方式	开关输出	电接口	电缆长度 [m]	订货号	型号	
常开触点							
	可从上方插入槽内, 与型材齐平, 短型	PNP	电缆, 3芯	2.5	574335	SMT-8M-A-PS-24V-E-2,5-OE	
			插头 M8x1, 3针	0.3	574334	SMT-8M-A-PS-24V-E-0,3-M8D	
		NPN	插头 M12x1, 3针	0.3	574337	SMT-8M-A-PS-24V-E-0,3-M12	
			电缆, 3芯	2.5	574338	SMT-8M-A-NS-24V-E-2,5-OE	
			插头 M8x1, 3针	0.3	574339	SMT-8M-A-NS-24V-E-0,3-M8D	
常闭触点							
	可从上方插入槽内, 与型材齐平, 短型	PNP	电缆, 3芯	7.5	574340	SMT-8M-A-PO-24V-E-7,5-OE	


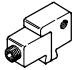
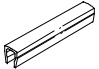
订货数据 - 接近开关, 用于T型槽, 舌簧式						技术参数 → Internet: sme	
	安装方式	开关输出	电接口	电缆长度 [m]	订货号	型号	
常开触点							
	可从上方插入槽内, 与型材齐平	接触式	电缆, 3芯	2.5	543862	SME-8M-DS-24V-K-2,5-OE	
				5.0	543863	SME-8M-DS-24V-K-5,0-OE	
			电缆, 2芯	2.5	543872	SME-8M-ZS-24V-K-2,5-OE	
			插头 M8x1, 3针	0.3	543861	SME-8M-DS-24V-K-0,3-M8D	
	从端部插入, 与型材齐平	接触式	电缆, 3芯	2.5	150855	SME-8-K-LED-24	
			插头 M8x1, 3针	0.3	150857	SME-8-S-LED-24	
常闭触点							
	从端部插入, 与型材齐平	接触式	电缆, 3芯	7.5	160251	SME-8-O-K-LED-24	

订货数据 - 连接电缆					技术参数 → Internet: nebu		
	电接口, 左	电接口, 右	电缆长度 [m]	订货号	型号		
	直列式插座, M8x1, 3针	电缆, 开放式, 3芯	2.5	541333	NEBU-M8G3-K-2,5-LE3		
			5	541334	NEBU-M8G3-K-5-LE3		
	直列式插座, M12x1, 5针	电缆, 开放式, 3芯	2.5	541363	NEBU-M12G5-K-2,5-LE3		
			5	541364	NEBU-M12G5-K-5-LE3		
	直角式插座, M8x1, 3针	电缆, 开放式, 3芯	2.5	541338	NEBU-M8W3-K-2,5-LE3		
			5	541341	NEBU-M8W3-K-5-LE3		
	直角式插座, M12x1, 5针	电缆, 开放式, 3芯	2.5	541367	NEBU-M12W5-K-2,5-LE3		
			5	541370	NEBU-M12W5-K-5-LE3		

紧凑型气缸 ADNGF , 标准孔型

FESTO

附件

订货数据 - 方形接近开关, 气控			技术参数 → Internet: smpo	
	气接口		订货号	型号
两位三通阀, 常闭				
	内螺纹 M5		178563	SMPO-8E
订货数据 - 安装组件, 用于接近开关 SMPO-8E			技术参数 → Internet: smb	
	装配		订货号	型号
	夹紧于 T型槽		178230	SMB-8E
订货数据 - 沟槽盖, 用于 T 型槽				
	装配	长度	订货号	型号
	可从上方插入	2x 0.5 m	151680	ABP-5-S