

## 04型閥島 VIMP-/VIFB-04, 符合 ISO 5599-2標準

FESTO



- 標準閥島
- 彈性的電驅動介面
- 高流量，最高可達 4,500 l/min
- 閥體可垂直疊加其他功能板
- 在一個閥島上可以有三種閥的規格
- 堅固的金屬設計
- 模組化概念，方便訂貨和選型配置
- 維修服務

### 詳細產品訊息

→ DVD-ROM 和 [xdki.festo.com.tw](http://xdki.festo.com.tw)

#### 主要特性

##### 創新性

- 1 ... 16 個標準閥
- 1 ... 12 個 I/O 模組
- 類比 I/O 模組
- CP 化介面
- 模組化連接系統:
  - Multi-pin 介面
  - 匯流排介面

##### 彈性

- 採用Festo的ISO閥島，為堅固的模組化結構，可按需要配置 1至16個閥
- 閥島上可有多個不同的壓力源 (最高可達 16bar)及進行真空操作，還可整合節流閥和調壓閥 (垂直疊加)
- 方便進行更換和擴展閥體
- 功能多樣，因此能滿足各種氣壓控制技術上的要求

##### 可靠性

- 元件由高品質的金屬/塑膠製成，堅固耐用
- 保護等級 IP65
- 閥體上具有LED顯示，並透過匯流排/控制模組來傳遞診斷資訊，因此具有快速發現並處理故障的功能
- 所有的閥都配有強制手動裝置
- 閥體和電子模組方便更換，因此維修便利性高
- 每個電磁線圈上配有保險絲
- 閥體和電子元件都有標準的標籤零件

##### 容易安裝

- 已裝配好且經過檢測的元件
- 可從前面或後面進行安裝

ISO 閥島  
ISO 5599/2

4.1

# 04型閥島 VIMP-/VIFB-04 , 符合ISO 5599-2標準



ISO 閥島  
ISO 5599/2

## 4.1

| 產品範圍概覽                                  |    |        |      |   |   |   |   |   |   |   |   |   |      |         |
|---|----|--------|------|---|---|---|---|---|---|---|---|---|------|---------|
| 電氣介面                                    | 規格 | 最大閥體數量 | 閥的類型 |   |   |   |   |   |   |   |   |   | → 頁碼 |         |
|   |    |        | M    | Z | L | Y | J | D | G | B | E | A |      |         |
| Multi-pin 介面，<br>Harting 插頭             | 1  | 14     | ■    | ■ | ■ | ■ | ■ | ■ | ■ | ■ | ■ | ■ | ■    | 4-32    |
|   | 2  | 14     | ■    | ■ | ■ | ■ | ■ | ■ | ■ | ■ | ■ | ■ | ■    |         |
|   | 3  | 14     | ■    | ■ | ■ | ■ | ■ | ■ | ■ | ■ | ■ | ■ | ■    |         |
| Multi-pin 介面，<br>Electrvert公司的<br>圓型連接器 | 1  | 14     | ■    | ■ | ■ | ■ | ■ | ■ | ■ | ■ | ■ | ■ | ■    | DVD-ROM |
|   | 2  | 14     | ■    | ■ | ■ | ■ | ■ | ■ | ■ | ■ | ■ | ■ | ■    |         |
|   | 3  | 14     | ■    | ■ | ■ | ■ | ■ | ■ | ■ | ■ | ■ | ■ | ■    |         |
| 匯流排介面<br>(03型和04B型電氣<br>週邊模組)           | 1  | 16     | ■    | ■ | ■ | ■ | ■ | ■ | ■ | ■ | ■ | ■ | ■    | 4-32    |
|   | 2  | 16     | ■    | ■ | ■ | ■ | ■ | ■ | ■ | ■ | ■ | ■ | ■    |         |
|   | 3  | 16     | ■    | ■ | ■ | ■ | ■ | ■ | ■ | ■ | ■ | ■ | ■    |         |
| 控制模組03型和0<br>4B型電氣週邊模<br>組，SB60/SF60)   | 1  | 16     | ■    | ■ | ■ | ■ | ■ | ■ | ■ | ■ | ■ | ■ | ■    | DVD-ROM |
|   | 2  | 16     | ■    | ■ | ■ | ■ | ■ | ■ | ■ | ■ | ■ | ■ | ■    |         |
|   | 3  | 16     | ■    | ■ | ■ | ■ | ■ | ■ | ■ | ■ | ■ | ■ | ■    |         |

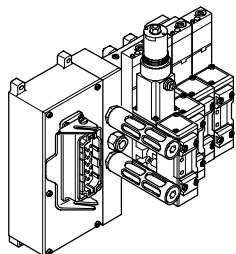
| 閥的類型 |                                       |   |                                     |
|------|---------------------------------------|---|-------------------------------------|
| M    | 5/2-way閥，單線圈                          | L | 5/2-way閥，單線圈，<br>氣壓復位               |
| Z    | 5/2-way閥，單線圈，<br>機械彈簧復位，底座具2個<br>電磁線圈 | Y | 5/2-way閥，單線圈，<br>氣壓復位，<br>底座具2個電磁線圈 |
| J    | 5/2-way閥，雙線圈                          | D | 5/2-way閥，雙線圈，<br>具主控信號              |
| G    | 5/3-way閥，中位全閉                         | B | 5/3-way閥，中位加壓                       |
| E    | 5/3-way閥，中位排氣                         | A | 空位板                                 |

## 04型閥島 VIMP-/VIFB-04 , 符合ISO 5599-2標準

FESTO

### 04A型電子連接方式

#### Multi-pin 介面

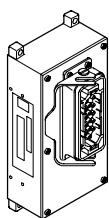
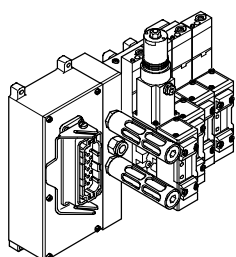


Multi-pin 介面的閥島大多可與控制系統或工業PC上的I/O卡連接。

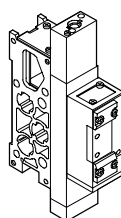
中央控制系統通常需要一個功能強大的PLC，而該PLC上需配備多個I/O卡。而還必須與平行線路複雜的匯流排設備連接。

Festo提供多種Multi-pin插頭和相對應的Multi-pin連接電纜，連接方便。每個閥島最多可安裝26個電磁線圈。

#### 各式 Multi-pin 介面 MP3 – Harting 插頭



Multi-pin  
接點



閥氣路板  
底座



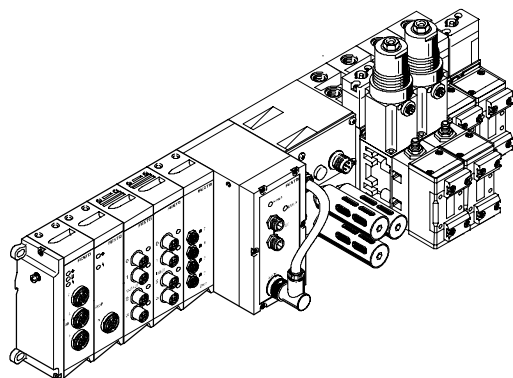
端板

堅固設計的插座，最多可配備14個閥/26個電磁線圈。操作電壓：

- 24 V DC
- 120 V AC

可提供已裝配插頭的電纜。

#### 匯流排介面，具電子 I/O 模組



整合匯流排節點介面，利用通訊模式連接到較高級的PLC上，這樣就可以簡單的實現氣電整合。匯流排介面的閥島最多可配置16個閥體。

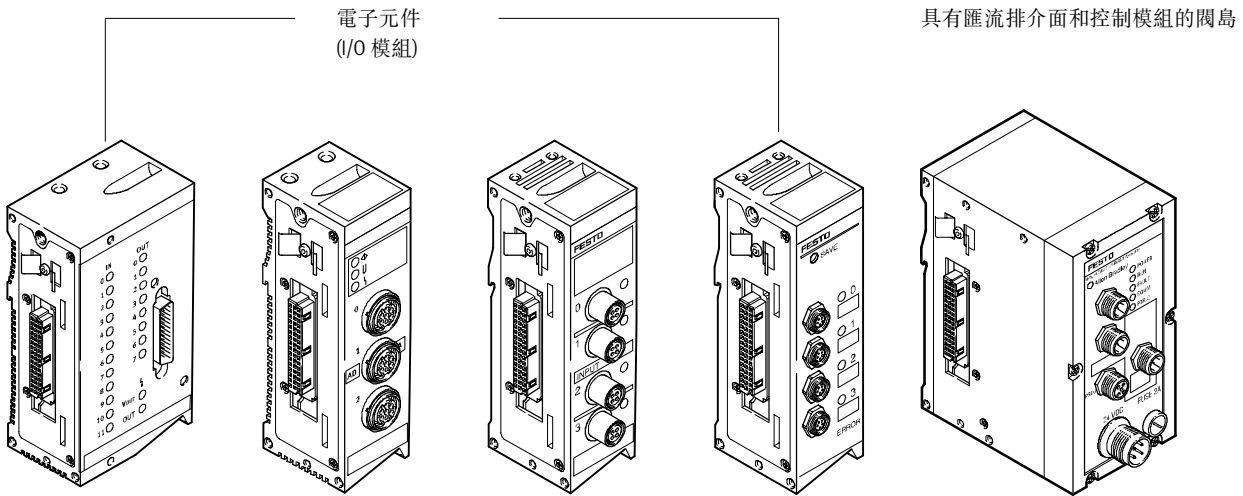
所有匯流排系統的通訊和診斷的資訊：

- 最多26個電磁線圈
- 最多可安裝12個結構堅固的03/04B I/O 模組
- 保護等級IP65的連接技術，具有M12或Sub-D插頭
- 數位 I/O 模組
- 類比 I/O 模組
- 多功能 I/O 模組

# 04型閥島 VIMP-/VIFB-04 , 符合ISO 5599-2標準

FESTO

## 電子模組總覽 - 04B型



### 電子元件 (I/O 模組)

彈性控制系統，多種連接方式:

- Multi-pin 介面
- 匯流排介面

電子數位輸入/輸出模組

- 最多12 個模組，與最適合的連接方式(見訂貨資料)
- 接受24 V DC信號輸入的輸入模組，與24 V DC小負載功率耗電設備的PNP或NPN輸出模組

比例式氣壓元件

- 類比模組，適用於比例閥。例如，Festo的MPYE和MPPES，這兩種閥是用來調節氣壓缸上作用力的大小
- 能於操作現場直接檢測，控制/調節變數(4 ... 20 mA或0 ... 10 V) 保護等級IP65

適用性及擴充的應用

- 模組採用堅固的Sub-D插頭 (保護等級IP65)，節省安裝時間
- 輸入/輸出模組和控制系統直接的連接可以降低成本

- 直接可連接安裝系統模組的介面(CPV 和 CPA 閥島)
- 功能擴充方便

安裝容易

- 固定螺絲少
- 可直接固定在安裝面
- 背面可安裝於牆面
- 在有焊屑的環境中加保護蓋

操作簡單

- LED顯示
- 強制手動控制

維護方便

- 夾持式標籤指示

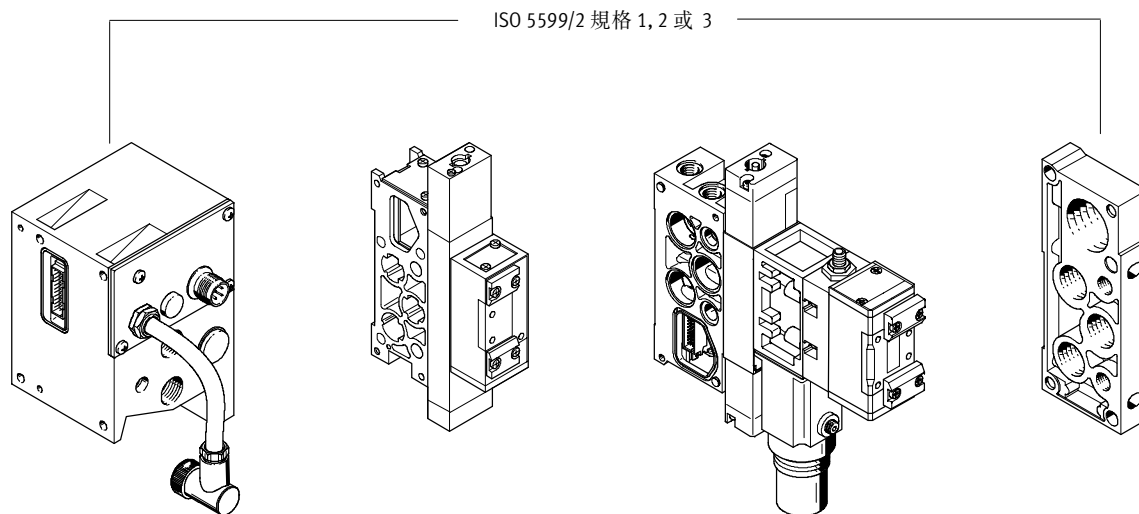
透過匯流排介面診斷方便:

- 狀態位元
- 診斷位元
- 自我檢測

## 04型閥島 VIMP-/VIFB-04, 符合ISO 5599-2標準

FESTO

### 電子/氣壓元件總覽 – 04B型



ISO 閥島  
ISO 5599/2  
4.1

### 氣壓元件

#### 氣壓模組

- ISO規格的氣路板底座
- 尺寸 1 (G $\frac{1}{4}$ ) 1200 l/min
- 尺寸 2 (G $\frac{3}{8}$ ) 2300 l/min
- 尺寸 3 (G $\frac{1}{2}$ ) 4500 l/min

#### 連接板

- 提供操作電壓
- 氣源接口 1
- 排氣接口 3/5
- 外嚮導氣源接口 (可選)

#### 氣壓模組

- 一個ISO閥的氣路板底座搭配一個閥體
- 通過線圈連接板做嚮導控制
- 尺寸 1 – 尺寸 2 – 尺寸 3

#### 垂直疊加組

- 閥
- 節流板
- 調壓板
- 壓力錶
- 壓力源的區域:  
從 16 bar 到真空皆可(只能用於外嚮導氣源)

#### 閥體驅動需求

- 所有線圈的連接板都配備插入式強制手動
- 內嚮導氣源的閥, 限定操作壓力範圍
- 外嚮導氣源的閥, 壓力源的區分可在 16 bar 至真空之間變化。在這種情況下, 必須採用外嚮導氣源且只能從外部來調節

#### 輔助模組

- 節流板: 單向節流閥可安裝在氣路板底座和閥體之間, 這樣可分別控制單動和雙動氣壓缸的運行速度
- 調壓閥: 調壓板用於調節氣壓缸的壓力, 或分別調節管路1、2或4上的壓力, 或氣口2和4的壓力
- 調壓閥上的壓力錶

#### 比例氣壓元件

- 可透過類比模組來連接比例閥
- 彈性的氣源供應
- 可通過連接板或右端板供氣
  - 對於規格較大的閥島, 可以兩側同時進氣

#### 不同的壓力源:

- 所有規格的閥都有多個壓力源, 壓力在 16 bar 到真空之間變化。在這種情況下, 應該從兩側同時進氣
- 外嚮導氣源的壓力應該 > 10 或 < 3 bar。

#### 其他選擇

- 空位板預留往後功能擴展的空間

#### 服務

- 在一個閥島上可以安裝各種不同規格的閥(根據要求而定)
- 閥體可以簡單又快速地更換
- 所有的閥連接板上都裝有1或2個LED
- 閥島的選配軟體可由網路上或電子型錄上得到

# 04型閥島 VIMP-/VIFB-04 , 符合ISO 5599-2標準

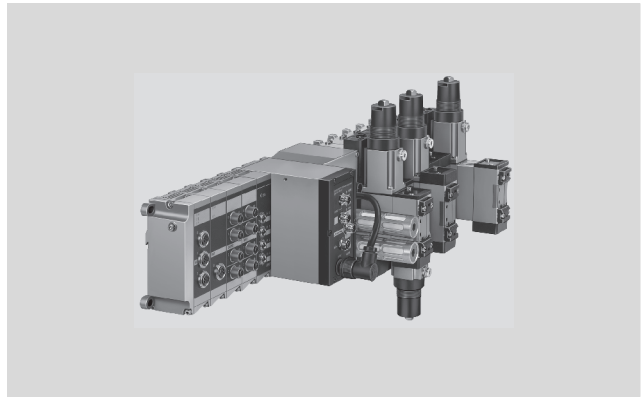


ISO 閥島  
ISO 5599/2  
4.1

### 技術參數

- - 流量  
 ISO 1: G $\frac{1}{4}$ , 1,200 l/min  
 ISO 2: G $\frac{3}{8}$ , 2,300 l/min  
 ISO 3: G $\frac{1}{2}$ , 4,500 l/min
  
- - 閥體寬度  
 ISO 1: 43 mm  
 ISO 2: 59 mm  
 ISO 3: 72 mm
  
- - 操作電壓  
 24 V DC

材料  
 閥: 壓鑄鋁  
 密封件: 丁晴橡膠  
 節流板: 陽極氧化鋁, 黃銅  
 調壓板: 壓鑄鋁, 鋼



### 主要技術參數

| 規格            | 1   | 2               | 3               |
|---------------|---|-----------------|-----------------|
| 設計特點          | ■ 閥 滑動閥<br>■ 調壓板 具有排氣的調壓閥   |                 |                 |
| 寬度 [mm]       | 43  | 59              | 72              |
| 公稱通徑 [mm]     | 8   | 11.5            | 14.5            |
| 安裝類型          | ■ 閥 氣路板底座上的通孔<br>■ 節流板 節流板(連接於閥體和底座中間)上的通孔<br>■ 調壓閥 調壓板(連接於閥體和底座中間)上的通孔 |                 |                 |
| 安裝位置          | 任意位置  |                 |                 |
| 強制手動          | 按鈕式(自動回覆)   |                 |                 |
| 連接口           |   |                 |                 |
| 進氣口           | 1 G $\frac{1}{2}$   | G $\frac{3}{4}$ | G1              |
| 排氣口           | 3/5 G $\frac{1}{2}$   | G $\frac{3}{4}$ | G1              |
| 工作口           | 2/4 G $\frac{1}{4}$   | G $\frac{3}{8}$ | G $\frac{1}{2}$ |
| 嚮導口           | 12/14 G $\frac{1}{8}$   | G $\frac{1}{8}$ | G $\frac{1}{8}$ |
| 電氣介面          |   |                 |                 |
| 工作電壓 [V]      | 24 DC $\pm$ 10%   |                 |                 |
| 每個電磁線圈的功耗 [W] | 3.1 (130 mA 在 24 V DC)  |                 |                 |

### 技術參數 - 閥的反應時間 [ms]

| 閥的功能/訂貨代號 | M  | J  | G  |
|-----------|----|----|----|
| 規格 1      | 開  | 6  | 7  |
|           | 關  | 23 | 44 |
|           | 反向 | -  | 6  |
| 規格 2      | 開  | 11 | 15 |
|           | 關  | 39 | 56 |
|           | 反向 | -  | 8  |
| 規格 3      | 開  | 13 | 17 |
|           | 關  | 43 | 61 |
|           | 反向 | -  | 8  |

## 04型閥島 VIMP-/VIFB-04 , 符合ISO 5599-2標準

FESTO

| 操作條件               |      | M             | J | G |
|--------------------|------|---------------|---|---|
| 閥體的功能/訂貨代號         |      |               |   |   |
| 操作介質               |      | 過濾壓縮空氣，潤滑或未潤滑 |   |   |
| 環境溫度               | [°C] | -10 ... +60   |   |   |
| 介質溫度               | [°C] | -10 ... +60   |   |   |
| 工作壓力 [bar]         |      |               |   |   |
| 內嚮導氣源              |      | 3 ... 10      |   |   |
| 外嚮導氣源              |      | -0.9 ... +16  |   |   |
| 嚮導壓力 [bar]         |      |               |   |   |
| 嚮導，氣壓回位閥，雙線圈       |      | 2 ... 10      |   |   |
| 彈簧復位閥，<br>5/3-way閥 |      | 3 ... 10      |   |   |
| 操作壓力範圍 [bar]       |      |               |   |   |
| 調壓板                |      | 0 ... 12      |   |   |

ISO 閥島  
ISO 5599/2

4.1

# 04型閥島，具Multi-pin介面的 VIMP-/VIFB-04 – 氣壓部分

| 訂貨型號表             |                                      |              |              |      |    |    |   |
|-------------------|--------------------------------------|--------------|--------------|------|----|----|---|
| 規格                | 1                                    | 2            | 3            | 條件   | 代碼 |    |   |
| <b>基本型號(必填)</b>   |                                      |              |              |      |    |    |   |
| 閥島，氣壓部分           | 04A 型閥島，符合ISO 5599/2 標準，Multi-pin 介面 |              |              | 41P  | 1  |    |   |
| 尺寸                | 尺寸 1 連接口 G1/4                        | -            | -            | -1   | 2  |    |   |
|                   | -                                    | 尺寸 2 介面 G3/8 | -            | -2   |    |    |   |
|                   | -                                    | -            | 尺寸 3 介面 G1/2 | -3   |    |    |   |
| 閥體的數量             | 閥島，2聯                                |              |              | -02  | 3  |    |   |
|                   | 閥島，4聯                                |              |              | -04  |    |    |   |
|                   | 閥島，5聯                                |              |              | -05  |    |    |   |
|                   | 閥島，6聯                                |              |              | -06  |    |    |   |
|                   | 閥島，7聯                                |              |              | -07  |    |    |   |
|                   | 閥島，8聯                                |              |              | -08  |    |    |   |
|                   | 閥島，9聯                                |              |              | -09  |    |    |   |
|                   | 閥島，10聯                               |              |              | -10  |    |    |   |
|                   | 閥島，11聯                               |              |              | -11  |    |    |   |
|                   | 閥島，12聯                               |              |              | -12  |    |    |   |
|                   | 閥島，13聯                               |              |              | -13  |    |    |   |
|                   | 閥島，14聯                               |              |              | -14  |    |    |   |
|                   | 電源                                   | 閥體的電源24 V DC |              |      |    | -P | 4 |
|                   | 氣源                                   | 內嚮導氣源        |              |      |    | Y  | 5 |
| 螺紋介面              | G 螺紋                                 |              |              | Z    | 6  |    |   |
|                   | NPT 螺紋                               |              |              | N    |    |    |   |
| 電氣介面              | Multi-pin 具 Harting 插頭               |              |              | -MP3 | 7  |    |   |
| 閥體的功能             | <b>閥位 0 ... 13 上的配置</b>              |              |              | [1]  | 8  |    |   |
|                   | 5/2-way閥，單線圈，機械彈簧復位                  |              |              | M    |    |    |   |
|                   | 5/2-way閥，雙線圈                         |              |              | J    |    |    |   |
|                   | 5/3-way閥，中間全閉式                       |              |              | G    |    |    |   |
|                   | 空位                                   |              |              | A    |    |    |   |
| 垂直疊加的調壓閥          | 用於連接口 1 的調壓板                         |              |              | [2]  | 9  |    |   |
|                   | 用於連接口 4 的調壓板                         |              |              | [2]  |    |    |   |
|                   | 用於連接口 2 的調壓板                         |              |              | [2]  |    |    |   |
|                   | 用於連接口 2 和 4 的調壓板                     |              |              | [2]  |    |    |   |
| 垂直疊加的節流板          | 單向節流閥，用於排氣節流控制                       |              |              | [2]  | 10 |    |   |
| <b>其他功能選項(選配)</b> |                                      |              |              |      |    |    |   |
| 插座                | 用於電氣介面 MP3 的插座                       |              |              | Y    | 11 |    |   |

[1] 閥體位置 0 ... 13 上面的設備  
閥位由左至右連續配置。

[2] P, R, S, Q, X 不可與空位板 A 一起安裝。

### 訂貨代號

|     |   |   |   |   |   |   |   |   |   |     |   |   |   |    |    |    |    |    |    |    |    |    |    |    |
|-----|---|---|---|---|---|---|---|---|---|-----|---|---|---|----|----|----|----|----|----|----|----|----|----|----|
| 41P | - |   | - |   | - | P | Y |   | - | MP3 | : | 0 | 1 | 2  | 3  | 4  | 5  | 6  | 7  | 8  | 9  | +  |    |    |
| 1   |   | 2 |   | 3 |   | 4 | 5 | 6 |   | 7   |   | 8 | 9 | 10 | 11 | 12 | 13 | 14 | 15 | 16 | 17 | 18 | 19 | 20 |



# 04型閥島，具匯流排的 VIMP-/VIFB-04 – 氣壓部分

| 訂貨型號表           |                         |            |            |          |    |
|-----------------|-------------------------|------------|------------|----------|----|
| 規格              | 1                       | 2          | 3          | 條件       | 代碼 |
| <b>基本型號(必填)</b> |                         |            |            |          |    |
| 閥島，氣壓部分         | 04B型閥島，符合ISO 5599/2     |            |            | 04P      | 1  |
| 規格              | 尺寸 1 連接口 G¼             | –          | –          | -1       | 2  |
|                 | –                       | 尺寸 2 介面 G¾ | –          | -2       |    |
|                 | –                       | –          | 尺寸 3 介面 G½ | -3       |    |
| 閥體的數量           | 閥島，4聯                   |            |            | -04      | 3  |
|                 | 閥島，6聯                   |            |            | -06      |    |
|                 | 閥島，8聯                   |            |            | -08      |    |
|                 | 閥島，10聯                  |            |            | -10      |    |
|                 | 閥島，12聯                  |            |            | -12      |    |
|                 | 閥島，14聯                  |            |            | [1] -14  |    |
|                 | 閥島，16聯                  |            |            | [1] -16  |    |
| 工廠標準            | Standard                |            |            | -Q       | 4  |
|                 | Ford                    |            |            | -F       |    |
|                 | GM                      |            |            | -G       |    |
| 氣源              | 內嚮導氣源                   |            |            | Y        | 5  |
| 螺紋介面            | G 螺紋                    |            |            | Z        | 6  |
|                 | NPT 螺紋                  |            |            | N        |    |
| 閥體的功能           | <b>閥位 0 ... 15 上的配置</b> |            |            | [1], [2] | 7  |
|                 | 5/2-way閥，單線圈，機械彈簧復位     |            |            | M        |    |
|                 | 5/2-way閥，雙線圈            |            |            | J        |    |
|                 | 5/3-way閥，中位全閉式          |            |            | G        |    |
|                 | 空位                      |            |            | A        |    |
| 垂直疊加的調壓閥        | 用於連接口 1 的調壓板            |            |            | P        | 8  |
|                 | 用於連接口 4 的調壓板            |            |            | R        |    |
|                 | 用於連接口 2 的調壓板            |            |            | S        |    |
|                 | 用於連接口 2 和 4 的調壓板        |            |            | Q        |    |
| 垂直疊加的節流板        | 單向節流閥，用於排氣節流控制          |            |            | X        | 9  |

[1] 最多允許有 26 個線圈。

[2] 閥位 位置 0 ... 15由左至右連續配置。  
M: 1 個線圈, G, A: 2 個線圈

### 訂貨代號

|     |   |     |   |     |   |     |   |     |   |     |       |     |   |     |   |     |   |     |   |     |   |     |  |   |  |   |  |   |  |   |  |   |  |   |  |   |
|-----|---|-----|---|-----|---|-----|---|-----|---|-----|-------|-----|---|-----|---|-----|---|-----|---|-----|---|-----|--|---|--|---|--|---|--|---|--|---|--|---|--|---|
| 04P | - | [ ] | - | [ ] | - | [ ] | Y | [ ] | : | [ ] | ,     | [ ] | , | [ ] | , | [ ] | , | [ ] | , | [ ] | , | [ ] |  |   |  |   |  |   |  |   |  |   |  |   |  |   |
| 1   |   | 2   |   | 3   |   | 4   |   | 5   |   | 6   |       | 7   |   | 8   |   | 9   |   | 0   |   | 1   |   | 2   |  | 3 |  | 4 |  | 5 |  | 6 |  | 7 |  | 8 |  | 9 |
|     |   |     |   |     |   |     |   |     |   |     | 7+8+9 |     |   |     |   |     |   |     |   |     |   |     |  |   |  |   |  |   |  |   |  |   |  |   |  |   |

# 04型閥島 VIMP-/VIFB-04 – 電氣週邊部份

ISO 閥島  
ISO 5599/2  
4.1

| 訂貨型號表                      |                                      |       |       |    |       |
|----------------------------|--------------------------------------|-------|-------|----|-------|
| 規格                         | ISO 1                                | ISO 2 | ISO 3 | 條件 | 代碼    |
| <b>基本型號(必填)</b>            |                                      |       |       |    |       |
| 閥島，電氣週邊部分                  | 04B型閥島，符合ISO5599/2，標準，模組化電週邊設備       |       |       |    | 04E 1 |
| 電子連接介面                     | <b>基本配置</b>                          |       |       |    | - 2   |
|                            | 匯流排介面，用於 Interbus                    |       |       |    | FB6   |
|                            | 匯流排介面，用於 DeviceNet                   |       |       |    | F11   |
|                            | 匯流排介面，用於 Profibus DP                 |       |       |    | F13   |
| 輸入/輸出模組                    | <b>模組位置 13 ... 0 上的配置</b>            |       |       | 1  | - 3   |
|                            | 8點輸入模組，PNP，5 pin                     |       |       |    | F     |
|                            | 8點輸入模組，PNP，5 pin，1 ms                |       |       |    | G     |
|                            | 8點輸入模組，PNP，5 pin，fuse                |       |       |    | T     |
|                            | 16-點輸入模組，具Sub-D插頭，PNP                |       |       |    | R     |
|                            | 4點輸出模組，PNP，5 pin                     |       |       |    | A     |
|                            | 複合 I/O 模組，12點輸入/8點輸出，具Sub-D 插頭 (PNP) |       |       |    | Y     |
|                            | 比例閥的類比模組(1I, 1O)                     |       |       |    | P     |
|                            | 類比模組 (3I, 1O)，0 ... 10 V             |       |       |    | U     |
|                            | 類比模組 (3I, 1O)，4 ... 20 mA            |       |       |    | I     |
| <b>其他功能選項(選配)</b>          |                                      |       |       |    |       |
| 電源插座 M18                   |                                      |       |       |    | 4     |
| 直式，用於 1.5 mm <sup>2</sup>  | 1                                    |       |       |    | ...N  |
| 直式，用於 2.5 mm <sup>2</sup>  | 1                                    |       |       |    | ...M  |
| 彎角式，用於 1.5 mm <sup>2</sup> | 1                                    |       |       |    | ...I  |
| 感測器插頭 M12                  |                                      |       |       |    |       |
| 直式，Pg 7, 4-pin             | 1 ... 99                             |       |       | 2  | ...S  |
| 直式，Pg 7, 5-pin             | 1 ... 99                             |       |       | 2  | ...P  |
| 用於外徑為 2.5 mm的電纜4-pin       | 1 ... 99                             |       |       | 2  | ...W  |
| DUO 插頭 M12                 |                                      |       |       |    |       |
| 2 個電纜，Pg 11, 4-pin         | 1 ... 99                             |       |       | 2  | ...X  |
| 2 個電纜，Pg 11, 5-pin         | 1 ... 99                             |       |       | 2  | ...K  |
| 接頭插座，用於匯流排                 | Sub-D 匯流排插頭，用於 PROFIBUS DP           |       |       | 3  | V     |
|                            | 接頭插座，直式，第9頁，5-pin                    |       |       | 4  | D     |
| 連接電纜，Sub-D                 |                                      |       |       |    |       |
| 25芯，5 m                    | 1 ... 99                             |       |       | 5  | ...H  |
| 25芯，10 m                   | 1 ... 99                             |       |       | 5  | ...J  |
| 插座 Sub-D                   |                                      |       |       |    |       |
| IP65，25-pin                | 1 ... 99                             |       |       | 5  | ...E  |
| 操作手冊                       | 德語                                   |       |       |    | D 5   |
|                            | 英語                                   |       |       |    | E     |
|                            | 法語                                   |       |       |    | F     |
|                            | 西班牙語                                 |       |       |    | S     |
|                            | 義大利語                                 |       |       |    | I     |
|                            | 瑞典語                                  |       |       |    | V     |

1 模組位置 3 ... 0 由左至右連續配置。

2 S, P, X, K, W 至少要選擇電氣設備選項 F, G, T, A 中的一項。

3 V 只能用於 F13 介面。

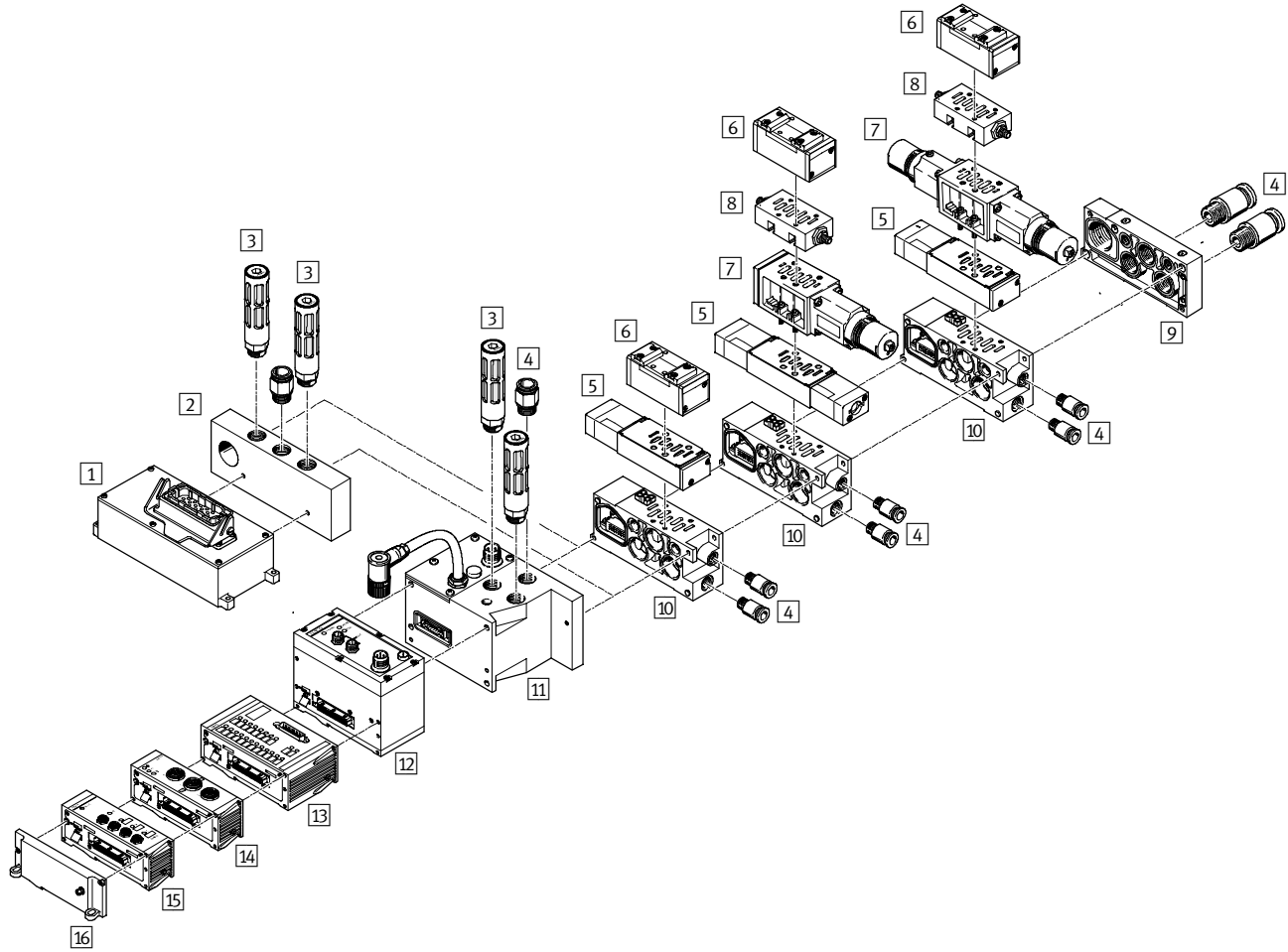
4 D 只能用於 F11 介面。

5 H, J, E 只能搭配模組選項 Y。

### 訂貨代號

|     |    |    |    |    |   |   |   |   |   |   |   |   |   |   |   |   |  |
|-----|----|----|----|----|---|---|---|---|---|---|---|---|---|---|---|---|--|
|     | 13 | 12 | 11 | 10 | 9 | 8 | 7 | 6 | 5 | 4 | 3 | 2 | 1 | 0 |   |   |  |
| 04E | -  |    | -  |    |   |   |   |   |   |   |   |   |   |   | + |   |  |
| 1   | 2  | 3  |    |    |   |   |   |   |   |   |   |   |   |   | 4 | 5 |  |

週邊元件概覽



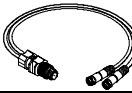

ISO 閥島  
ISO 5599/2  
4.1

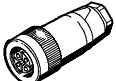
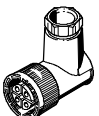
| 配件                   | → 頁碼 |
|----------------------|------|
| 1 Multi-pin 介面       | 4-34 |
| 2 與 Multi-pin 連接的連接口 | 4-34 |
| 3 消音器                | 4-38 |
| 4 快速接頭 QS            | 4-38 |
| 5 電磁線圈板              | 4-34 |
| 6 閥體                 | 4-34 |
| 7 調壓閥                | 4-34 |
| 8 單向節流閥              | 4-34 |
| 9 氣源右端板              | 4-34 |
| 10 氣路板底座             | 4-34 |
| 11 與匯流排連接的連接口        | 4-36 |
| 12 匯流排介面             | 4-36 |
| 13 輸入/輸出模組           | 4-36 |
| 14 類比輸入模組            | 4-36 |
| 15 8 點輸入模組           | 4-36 |
| 16 左端板               | 4-36 |

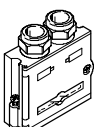
## 04型閩島 VIMP-/VIFB, 符合ISO 5599-2標準

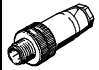

FESTO

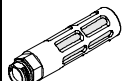

ISO 閩島  
ISO 5599/2  
4.1


| 訂貨資料 - 連接電纜   |             |       |                   |
|---|-------------|-------|-------------------|
|   |             | 型號    |                   |
| DUO 電纜, M12   |             |       |                   |
|  | 2個直式插座      |       | KM12-DUO-M8-GDGD  |
|   | 2個直式/彎角式插座  |       | KM12-DUO-M8-GDWD  |
|   | 2個直式插座      |       | KM12-DUO-M8-WDWD  |
| 連接電纜, M12, 4-pin  |             |       |                   |
|  | 直式插頭, 直式插座  | 2.5 m | KM12-M12-GSGD-2,5 |
|   |             | 5 m   | KM12-M12-GSGD-5   |
|   | 直式插頭, 彎角式插座 | 1 m   | KM12 M12-GSWD-1-4 |

| 訂貨資料 - 電源插座  |                             |    |              |
|--|-----------------------------|----|--------------|
|  |                             | 型號 |              |
|   | 直式, 用於 1.5 mm <sup>2</sup>  |    | NTSD-GD-9    |
|  | 直式, 用於 2.5 mm <sup>2</sup>  |    | NTSD-GD-13,5 |
|  | 彎角式, 用於 1.5 mm <sup>2</sup> |    | NTSD-WD-9    |
|  | 彎角式, 用於 2.5 mm <sup>2</sup> |    | NTSD-WD-11   |

| 訂貨資料 - 匯流排介面  |                                     |    |                   |
|---|-------------------------------------|----|-------------------|
|   |                                     | 型號 |                   |
|  | Sub-D 插頭, 用於 Profibus DP            |    | FBS-SUB-9-GS-DP-B |
|   | 匯流排介面 2xM12 連接件 (系列) 用於 Profibus DP |    | FBA-2-M12-5POL-RK |

| 訂貨資料 - 感測器插頭  |                                 |    |                 |
|---|---------------------------------|----|-----------------|
|   |                                 | 型號 |                 |
| 插頭直式插座, M12   |                                 |    |                 |
|  | 5-pin, PG7                      |    | SEA-M12-5GS-PG7 |
|   | 4-pin, PG7                      |    | SEA-GS-7        |
|   | 4-pin, PG9                      |    | SEA-GS-9        |
|   | 4-pin, 2.5 mm <sup>2</sup> O.D. |    | SEA-4GS-7-2,5   |
| 插頭, 可連接 2 個感測器電纜, M12, PG11   |                                 |    |                 |
|  | 4-pin                           |    | SEA-GS-11-DUO   |
|   | 5-pin                           |    | SEA-5GS-11-DUO  |

| 訂貨資料 - 消音器   |      |      |         |
|--|------|------|---------|
|  |      | 型號   |         |
|   | 壓鑄金屬 | G1/2 | U-1/2-B |
|  |      | G3/4 | U-3/4-B |
|  | 壓鑄金屬 | G1   | U-1-B   |

| 訂貨資料 - 快速接頭   |                   |      |                  |
|---|-------------------|------|------------------|
|   |                   | 型號   |                  |
|  | 內六角, 斜牙螺紋, PTFE塗層 | 20 個 | QS-B-1/8-4-I-20  |
|   |                   |      | QS-B-1/8-6-I-20  |
|   |                   |      | QS-B-1/8-8-I-20  |
|   |                   |      | QS-B-1/4-6-I-20  |
|   |                   |      | QS-B-1/4-8-I-20  |
|   |                   | 10 個 | QS-B-3/8-8-I-10  |
|   |                   |      | QS-B-3/8-10-I-10 |
|   |                   |      | QS-B-1/2-10-I-10 |
|   |                   |      | QS-B-1/2-12-I-10 |