

電磁閥/氣控閥, Tiger 2000系列

FESTO



- 電控或氣控閥
- 具內嚮導和外嚮導氣源
- 結構堅固、功能可靠
- 備品服務
- 符合ATEX指令的特定型式，可用於有潛在爆炸危險的工作環境 → www.festo.com.tw

詳細產品訊息
→ DVD-ROM 和 xdki.festo.com.tw

方向控制閥，用於標準應用
老虎閥 2000系列 / Tiger 2000

3.2

產品範圍概覽 - 電磁閥

驅動類型	閥功能		qnN [l/min]	嚮導氣源
			連接口 G ¹ / ₈ , G ¹ / ₄ , G ³ / ₈	
F 型電磁線圈 ¹⁾ 12, 24, 42, 48 V DC 24, 42, 48, 110, 230 V AC V 型電磁線圈 24 V DC	5/2	單線圈	750 ... 2,000	內/外
		雙線圈	1,000 ... 2,000	
	5/3	中位全閉型		
		中位加壓型	1,000 ... 2,200	
		中位排氣型	1,000 ... 2,600	

1) 線圈必須額外訂購。

產品範圍概覽 - 氣控閥

驅動類型	閥功能		qnN [l/min]	嚮導氣源
			連接口 G ¹ / ₈ , G ¹ / ₄ , G ³ / ₈	
氣控閥	5/2	單嚮導氣控	750 ... 2,000	無
		雙嚮導氣控	800 ... 2,000	
	5/3	中位全閉型		
		中位加壓型		
		中位排氣型		

電磁閥 MFH-B/JMFH-B, Tiger 2000系列

FESTO

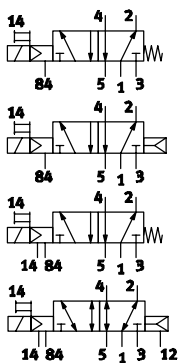
方向控制閥, 用於標準應用
老虎閥 2000系列 / Tiger 2000

3.2

主要技術參數						
連接口	G1/8			G1/4		
閥功能	5/2 單線圈	5/2 雙線圈	5/3 閉式	5/2 單線圈	5/2 雙線圈	5/3 閉式
連接口	1, 2, 3, 4, 5	G1/8		G1/4		
嚮導氣源	12, 14	G1/8		G1/8		
嚮導排氣口	82, 84	M5		M5		
安裝方式	通過通孔					
長/寬/高	[mm]	182/67/26 ¹⁾ 202/67/26 ²⁾	320/67/26	193/70/32 ¹⁾ 235/70/32 ²⁾	333/70/32	
環境溫度	[°C]	-5 ... +40				
介質溫度	[°C]	-10 ... +60				
電參數 - F型電磁線圈						
工作電壓	[V DC]	12, 24, 42, 48				
	[V AC]	24, 42, 48, 110, 230, 240 (50 ... 60 Hz)				
消耗功率	DC [W]	4.5				
	AC [VA]	切換: 7.5 保持: 6				
保護等級, 符合 EN 60 529標準		IP65 (與插座組合使用時)				

- 1) 氣壓回位
- 2) 機械回位

5/2-way 閥, 單線圈



材料
外殼: 壓鑄鋁合金
密封件: 丁晴橡膠

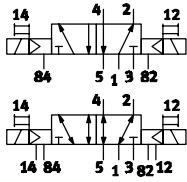


技術資料		下載 CAD 資料 → xdki.festo.com.tw			
連接口		G1/8		G1/4	
回位方式		機械	氣壓	機械	氣壓
工作壓力	[bar]	2 ... 10	3 ... 10	2 ... 10	3 ... 10
內嚮導氣源					
工作壓力	[bar]	0 ... 10	-0.9 ... +10	0 ... 10	-0.9 ... +10
外嚮導氣源					
嚮導壓力	[bar]	2 ... 10	3 ... 10	1.5 ... 10	3 ... 10
標準額定流量 qnN	[l/min]	750	1,000	1,300	1,600
開/關反應時間	[ms]	10/30	10/30	12/36	25/44
設計特點		閥位	滑動閥	閥位	滑動閥

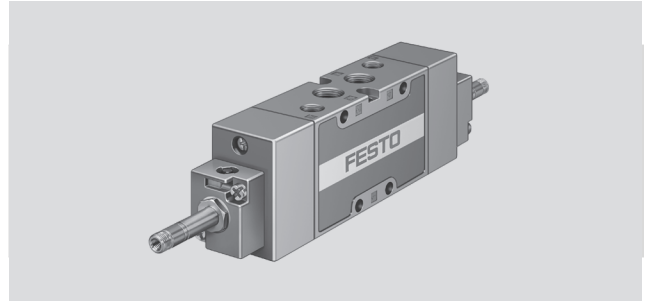
電磁閥 MFH-B/JMFH-B, Tiger 2000系列

FESTO

5/2-way 閥，雙線圈

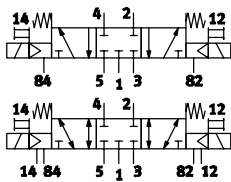


材料
 外殼: 壓鑄鋁合金
 密封件: 丁晴橡膠

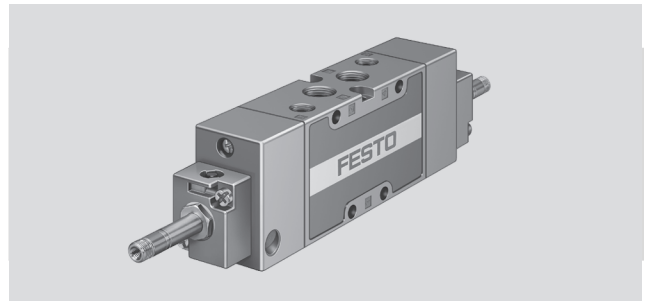


技術資料		下載 CAD 資料 → xdki.festo.com.tw	
連接口		G1/8	G1/4
工作壓力	[bar]	2 ... 10	
內嚮導氣源			
工作壓力	[bar]	-0.9 ... +10	
外嚮導氣源			
嚮導壓力	[bar]	2 ... 10	
標準額定流量 qnN	[l/min]	1,000	1,600
切換時間	[ms]	12	14
設計特點		滑動閥	

5/3-way 閥，中位全閉型



材料
 外殼: 壓鑄鋁合金
 密封件: 丁晴橡膠



技術資料		下載 CAD 資料 → xdki.festo.com.tw	
連接口		G1/8	G1/4
工作壓力	[bar]	2 ... 10	
內嚮導氣源			
工作壓力	[bar]	-0.9 ... +10	
外嚮導氣源			
嚮導壓力	[bar]	2 ... 10	
標準額定流量 qnN	[l/min]	1,000	1,600
開/關反應時間	[ms]	18/20	20/22
設計特點		滑動閥	

方向控制閥，用於標準應用
 老虎閥 2000系列 / Tiger 2000

3.2

電磁閥 MFH-B/JMFH-B, Tiger 2000系列

FESTO

方向控制閥，用於標準應用
老虎閥 2000系列 / Tiger 2000

3.2

訂購代號

							B
型號							
電磁閥，不具 F 型電磁線圈							
MFH	單線圈						
JMFH	雙線圈						
閥功能							
MFH							
5	5/2-way 閥，單線圈						
5/3G	5/3-way 閥，中位全閉型						
JMFH							
5	5/2-way 閥，雙線圈						
連接口							
1/8	G1/8						
1/4	G1/4						
回位方式，用於 5/2-way 閥，單線圈							
L	氣彈簧						
-	機械彈簧						
嚮導氣源							
-	內						
S	外						
系列							
B	系列 B						

訂貨實例:

MFH-5-1/4-L-S-B

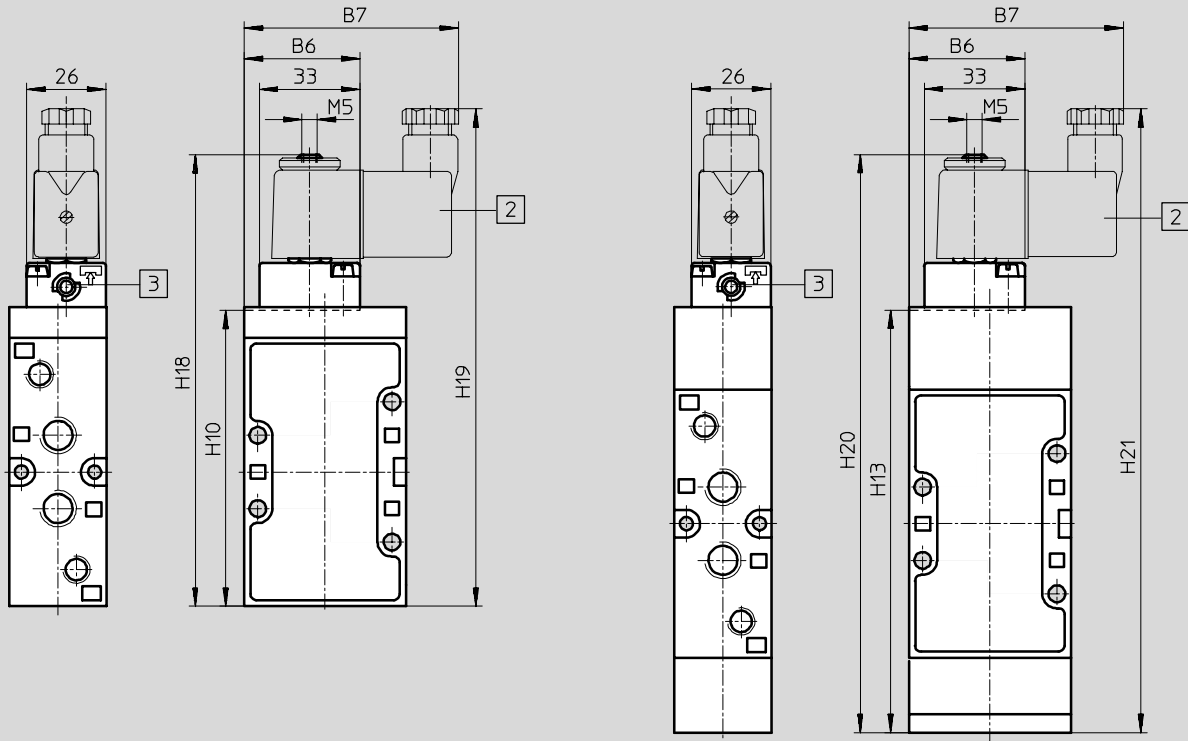
電磁閥 MFH-B/JMFH-B, Tiger 2000系列

技術資料 - 5/2 way閥



安裝尺寸，採用 F 型電磁線圈
機械回位

氣壓回位



2 電磁線圈可旋轉 360°

3 手控裝置，可旋轉 180°

連接口	B1	B2	B3	B4	B5	B6	B7	D1	D2	D3	D4	D5	D6	H1	H2
G1/8	26	19.5	5	3.5	8	36.8	67	G1/8	G1/8	M5	4.5	4.3	9	77	41
G1/4	32	24	6	3.5	9	38	70	G1/4	G1/8	M5	5.5	4.3	9	88	46

連接口	H3	H4	H5	H6	H7	H8	H10	H13	H18	H19	H20	H21	L1	L2	L3
G1/8	21	38.5	22	19	42	12	86.5	126.2	136	152	175	192	47	40	43
G1/4	24	44	24	20	48	16	97.5	139	147	163	188	205	53	44	79

方向控制閥,用於標準應用
老虎閥 2000系列/Tiger 2000

3.2

電磁閥 MFH-B/JMFH-B, Tiger 2000系列

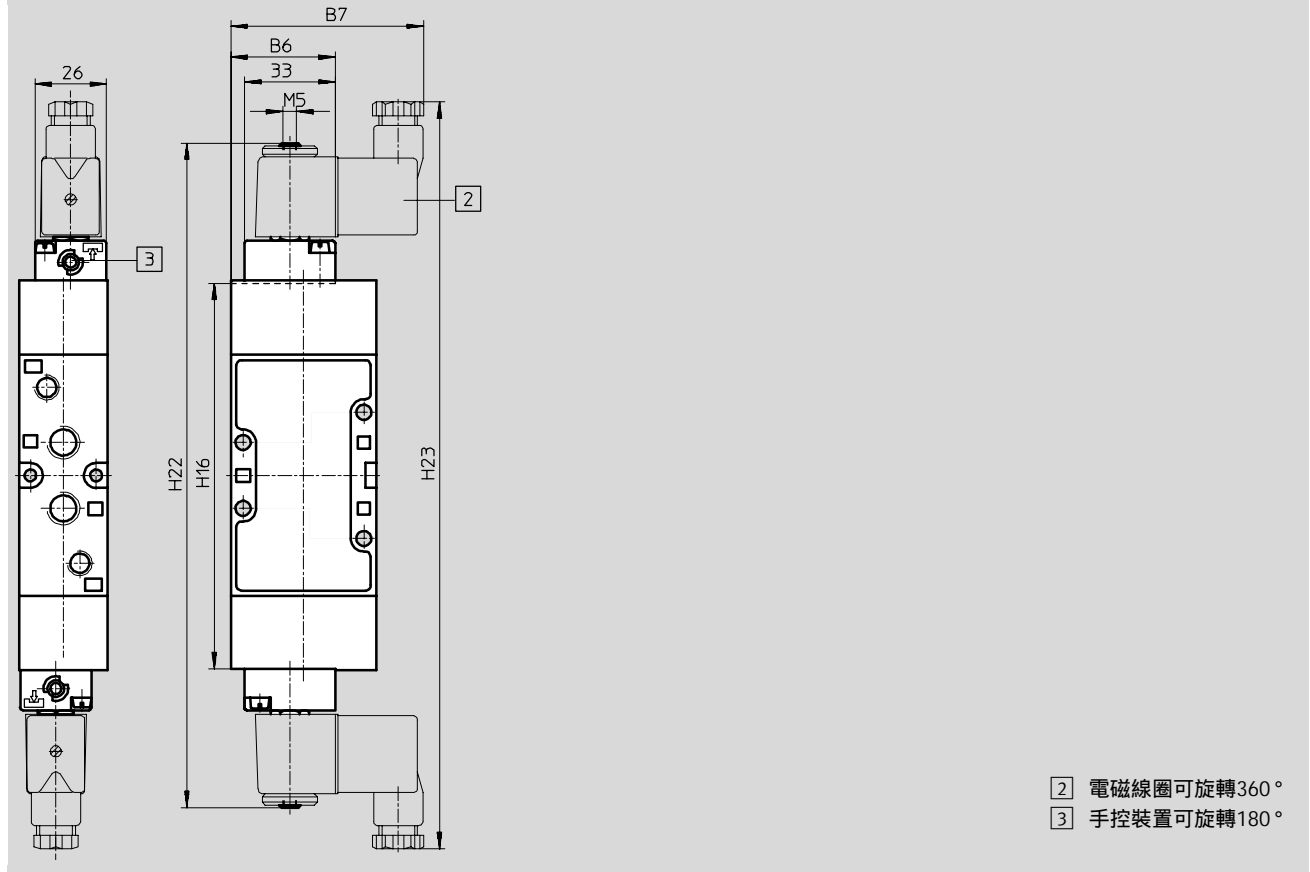
技術資料 - 5/2 way 閥, 雙電控



方向控制閥, 用於標準應用
老虎閥 2000系列 / Tiger 2000

3.2

安裝尺寸, 採用 F 型電磁線圈, 機械回位或氣壓回位



連接口	B1	B2	B3	B4	B5	B6	B7	D1	D2	D3	D4	D5	D6	H1
G1/8	26	19.5	5	3.5	8	36.8	67	G1/8	G1/8	M5	4.5	4.3	9	77
G1/4	32	24	6	3.5	9	38	70	G1/4	G1/8	M5	5.5	4.3	9	88

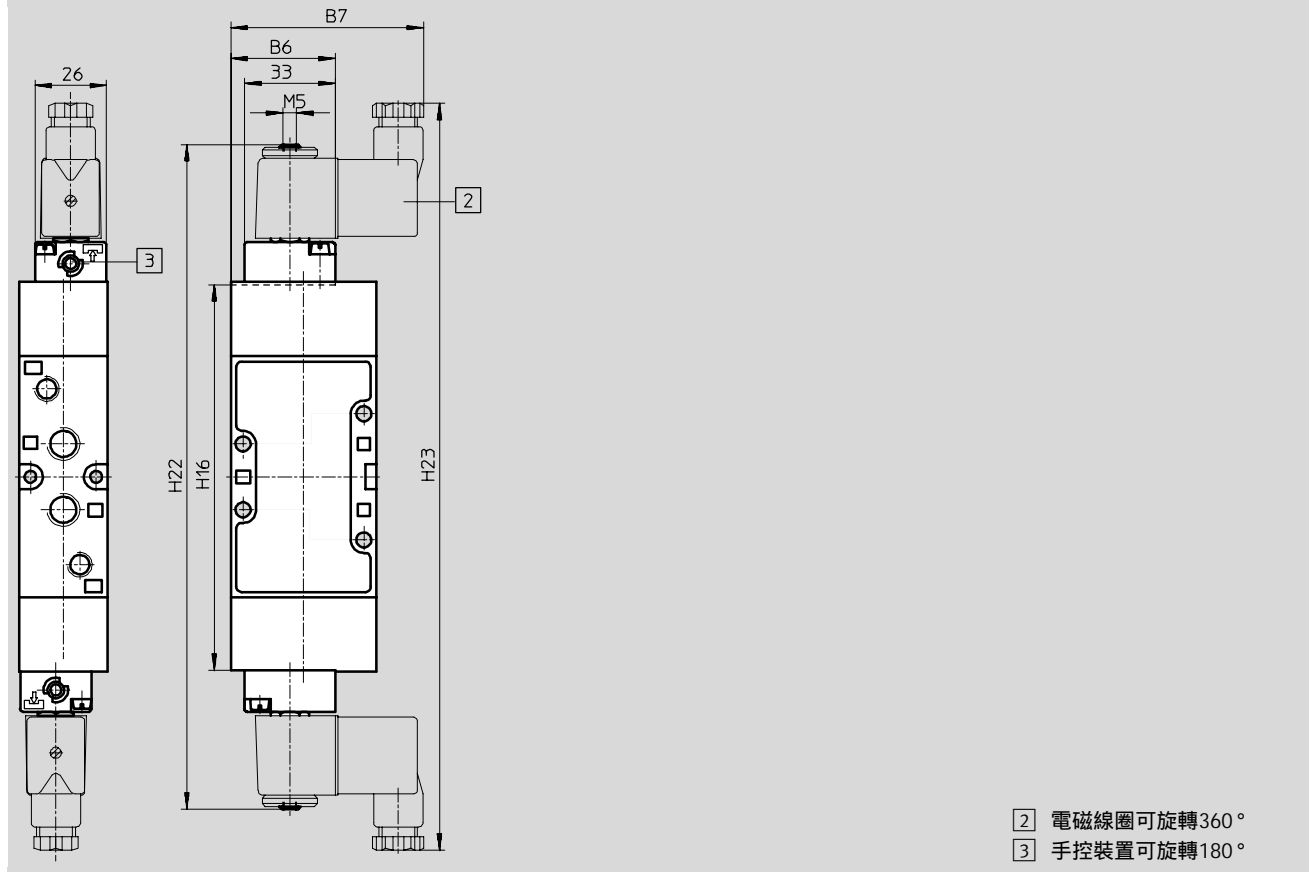
連接口	H2	H3	H4	H5	H6	H7	H8	H16	H22	H23	L1	L2	L3
G1/8	41	21	38.5	22	19	42	12	129	227	260	47	40	43
G1/4	46	24	44	24	20	48	16	141.5	240	273	53	44	79

電磁閥 MFH-B/JMFH-B, Tiger 2000系列

技術資料 - 5/3 way 閥

FESTO

安裝尺寸，採用 F 型電磁線圈，機械回位或氣壓回位

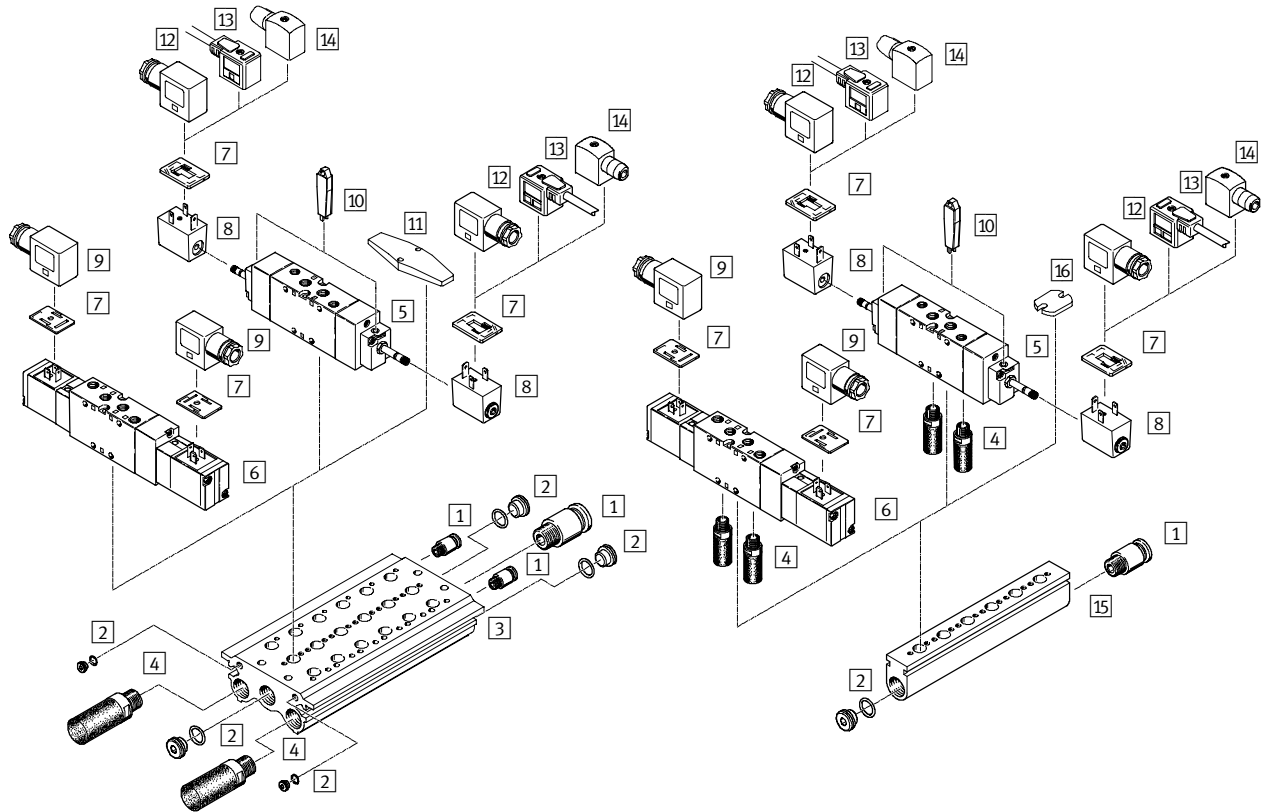


連接口	B1	B2	B3	B4	B5	B6	B7	D1	D2	D3	D4	D5	D6	H1
G1/8	26	19.5	5	3.5	8	36.8	67	G1/8	G1/8	M5	4.5	4.3	9	77
G1/4	32	24	6	3.5	9	38	70	G1/4	G1/8	M5	5.5	4.3	9	88

連接口	H2	H3	H4	H5	H6	H7	H8	H16	H22	H23	L1	L2	L3
G1/8	41	21	38.5	22	19	42	12	129	227	260	47	40	43
G1/4	46	24	44	24	20	48	16	141.5	240	273	53	44	79

方向控制閥,用於標準應用
老虎閥 2000系列/Tiger 2000
3.2

週邊元件概覽 - 整合安裝到配氣塊



方向控制閥，用於標準應用
老虎閥 2000 系列 / Tiger 2000

3.2

配件	→ 頁碼
1 快速接頭 QS，用於連接具有標準外徑的氣管，符合 CETOP RP 54 P 標準	3-42
2 塞頭 B	3-42
3 配氣塊 PRS	3-42
4 消音器，用於安裝在排氣口內	3-42
5 電磁閥 MFH	3-38
6 電磁閥 MVH	DVD-ROM
7 發光密封件 M...LD，用於顯示電磁線圈的開關狀態	3-43
8 電磁線圈 MSFG, MSFW	3-43
9 插座 MSSD-V，用於閥 MVH, JMVH	DVD-ROM
10 手控工具 AHB	3-43
11 空位板 PRSB，用於封住空位	3-42
12 插座 MSSD-F，用於閥 MFH, JMFH	3-43
13 插座附連接線 KMF，用於閥 MFH, JMFH	3-43
14 插座 MSSD-F-S，用於閥 MFH, JMFH	3-43
15 配氣塊 PAL	3-42
16 空位板 PALB，用於封住空位	3-42

電磁閥 Tiger 2000系列



方向控制閥，用於標準應用
老虎閥 2000 系列 / Tiger 2000

3.2

訂購資料 - 配氣塊 ¹⁾		
	閥位	型號
	配氣塊 1/8	
	2	PAL-1/8-2-B
	3	PAL-1/8-3-B
	4	PAL-1/8-4-B
	5	PAL-1/8-5-B
	6	PAL-1/8-6-B
	7	PAL-1/8-7-B
	8	PAL-1/8-8-B
	9	PAL-1/8-9-B
	10	PAL-1/8-10-B
	配氣塊 1/4	
	2	PAL-1/4-2-B
	3	PAL-1/4-3-B
	4	PAL-1/4-4-B
	5	PAL-1/4-5-B
	6	PAL-1/4-6-B
	7	PAL-1/4-7-B
	8	PAL-1/4-8-B
	9	PAL-1/4-9-B
	10	PAL-1/4-10-B

1) 以供貨實物為準。

訂購資料 - 配氣塊 ¹⁾		
	閥位	型號
	配氣塊 1/8	
	2	PRS-1/8-2-BB
	3	PRS-1/8-3-BB
	4	PRS-1/8-4-BB
	5	PRS-1/8-5-BB
	6	PRS-1/8-6-BB
	7	PRS-1/8-7-BB
	8	PRS-1/8-8-BB
	9	PRS-1/8-9-BB
	10	PRS-1/8-10-BB
	配氣塊 1/4	
	2	PRS-1/4-2-B
	3	PRS-1/4-3-B
	4	PRS-1/4-4-B
	5	PRS-1/4-5-B
	6	PRS-1/4-6-B
	7	PRS-1/4-7-B
	8	PRS-1/4-8-B
	9	PRS-1/4-9-B
	10	PRS-1/4-10-B

1) 模組密封件（用於每個閥位）和塞頭（用於配氣塊），包括在供貨範圍內。

訂購資料 - 空位板		
	閥位	型號
	1/8	PALB-1/8-B
	1/4	PALB-1/4-B

訂購資料 - 空位板		
	閥位	型號
	1/8	PRSB-1/8-B
	1/4	PRSB-1/4-B

訂購資料		
	閥位	型號
塞頭		
	1/8	B-1/4
	1/4	B-3/8
縮口接頭		
	1/8	D-1/4I-3/8A
	1/4	D-3/8I-1/2A


訂購資料 - 塞頭，用於分隔壓力區		
	閥位	型號
	1/8	PRSV-1/8-B
	1/4	PRSV-1/4-B


訂購資料		型號
快速接頭 QS		
		QS-1/8-4-I
		QS-3/8-10-I
		QS-1/2-12-I
消音器		
		U-1/8-B
		U-3/8-B
		U-1/2-B

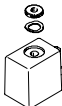
訂購資料		
	閥位	型號
塞頭		
	1/8	B-3/8
	1/4	B-1/2
縮口接頭		
	1/8	D-1/4I-3/8A
	1/4	D-3/8I-1/2A

電磁閥 MFH-B/JMFH-B, Tiger 2000系列

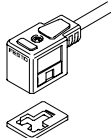
FESTO


訂貨資料 - 手工工具		
	閥	型號
	MFH/JMFH	AHB-MD/MF/MV

訂購資料 - 標籤		
		型號
	標籤，用於閥(供貨範圍內包括35件)	KMC/F/V-BZ-35X

訂購資料 - F 型電磁線圈		
	電壓	型號
	12 V DC	MSFG-12DC-OD
	24 V DC 和 42 V AC, 50 ... 60 Hz	MSFG-24DC/42AC-OD
	42 V DC	MSFG-42DC-OD
	24 V AC	MSFG-24AC-OD
	48 V AC, 50 ... 60 Hz	MSFW-48AC-OD
	110 V AC, 50 ... 60 Hz 和 120 V AC, 60 Hz	MSFW-110AC-OD
	230 V AC, 50 ... 60 Hz 和 240 V AC, 60 Hz	MSFW-230AC-OD
	240 V AC, 50 ... 60 Hz	MSFW-240AC-OD

訂貨資料 - 插座，用於 F 型電磁線		
		型號
	具螺紋端子技術	MSSD-F
		MSSD-F-M16
	具絕緣置換技術	MSSD-F-S-M16

訂貨資料 - 插座附連接線，用於 F 型電磁線圈				
	電壓	長度 [m]	LED	型號
	24 V DC	2.5	■	KMF-1-24DC-2,5-LED
		5	■	KMF-1-24DC-5-LED
		10	■	KMF-1-24DC-10-LED
	最大 240 V	2.5	—	KMF-1-230AC-2,5
		5	—	KMF-1-230AC-5

訂貨資料 - 發光密封件，用於 F 型電磁線圈		
	電壓	型號
	12 ... 24 V DC	MF-LD-12-24DC
	230 V DC/V AC	MF-LD-230AC

方向控制閥，用於標準應用
老虎閥 2000系列 / Tiger 2000

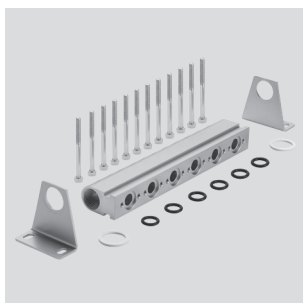
3.2

電磁閥 MFH-B/JMFH-B, 老虎閥2000系列



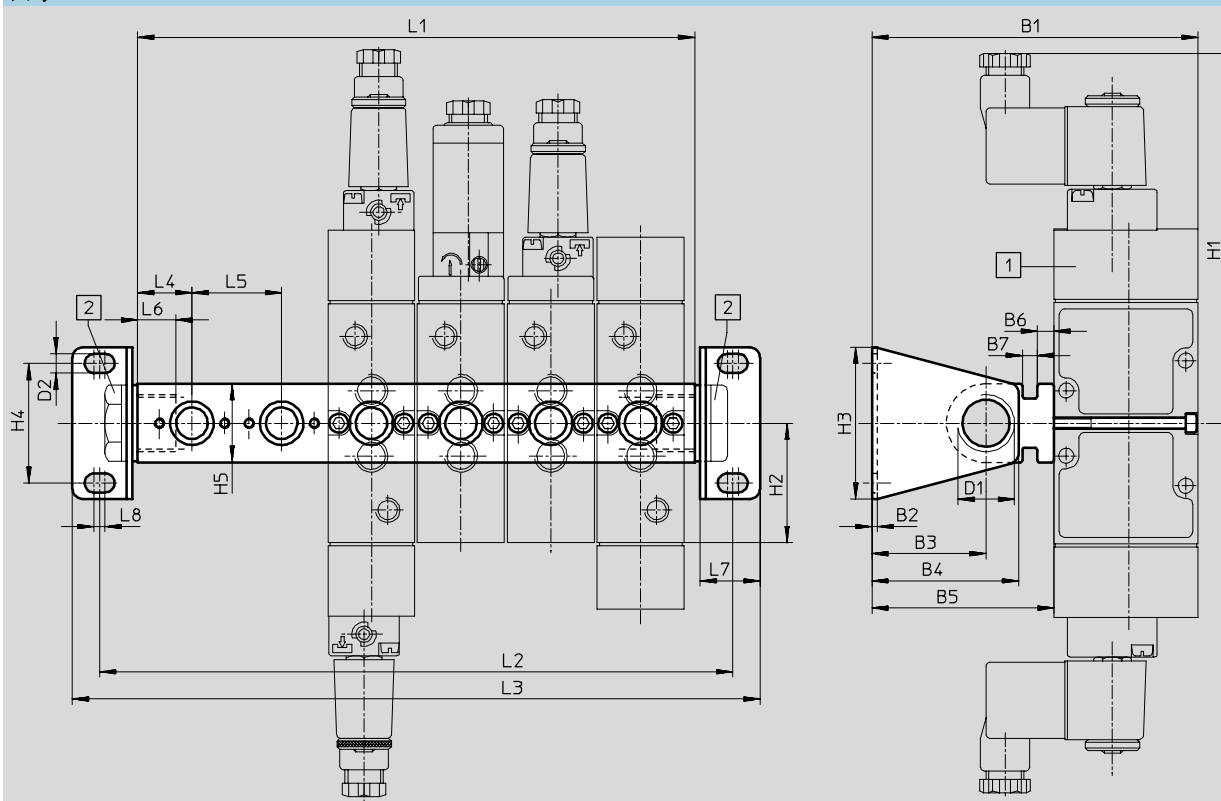
氣路條
PAL - ...-B

材料:
陽極氧化鋁



尺寸

CAD 資料 → xdki.festo.com.tw



- 1 所有閥上的蓋板都可旋轉 180°
- 2 塞頭和變徑接頭不包含在 供貨範圍內 → 第3章

型號	B1	B2	B3	B4	B5	B6	B7	D1	D2	H1	H2	H3	H4	L4	L5	L6	L7	L8
PAL-1/8-...	104	2	33.5	44.5	57	5	5.5	G3/8	5.2	130	38.5	44	32	18	27	12	20	4
PAL-1/4-...	120	2	42	54	67	6.1	5.5	G1/2	7	136	44	56	44	20	33	14	22	4
PAL-3/8-...	176	3	75	93	106	4	14	G3/4	9	147	50	80	60	25	41	17	30	5

方向控制閥,用於標準應用
老虎閥 2000系列/Tiger 2000

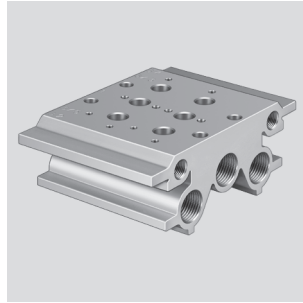
3.2

電磁閥 MFH-B/JMFH-B, 老虎閥2000系列



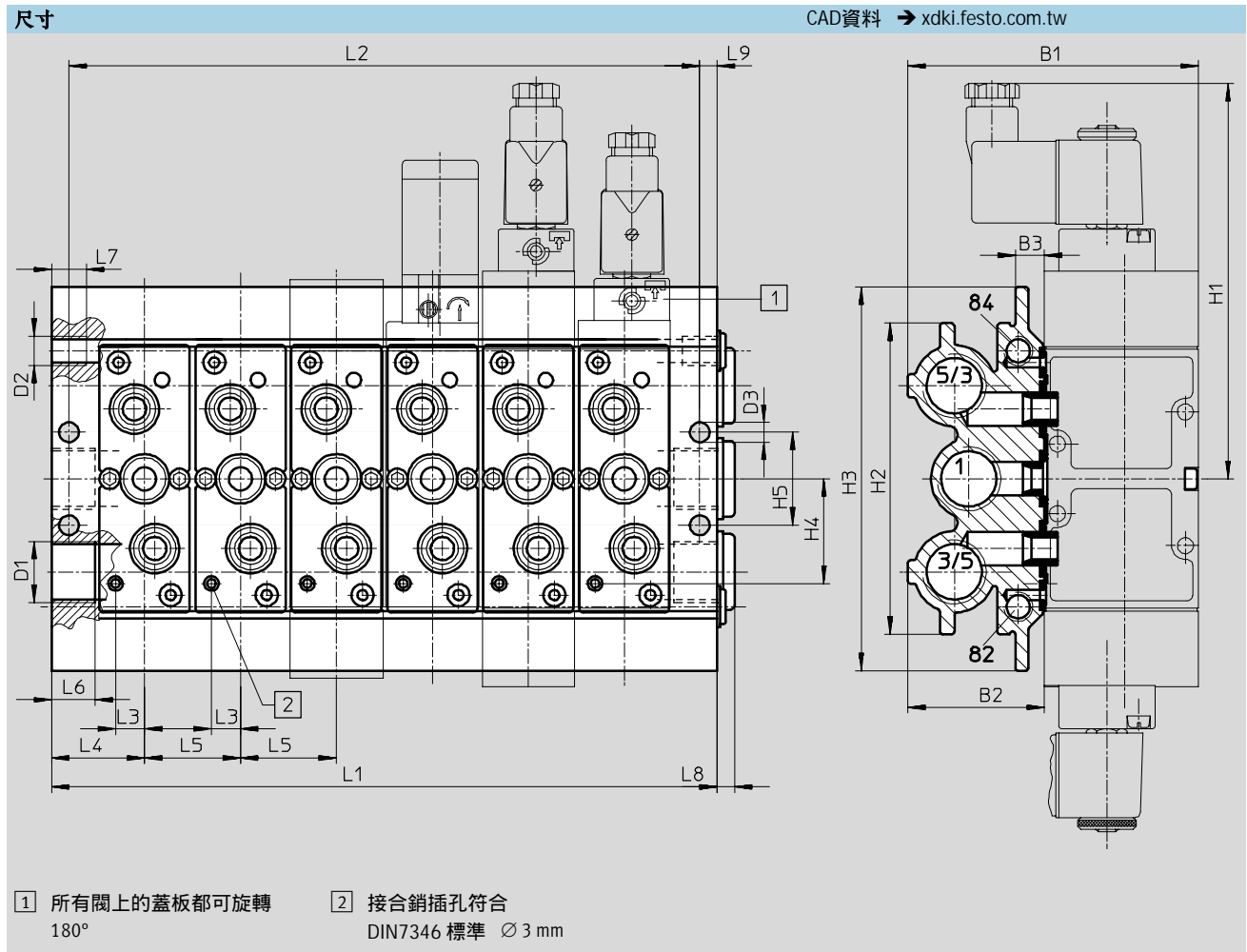
氣路板
PRS

材料:
陽極氧化鋁



方向控制閥,用於標準應用
老虎閥 2000 系列/Tiger 2000

3.2



型號	B1	B2	B3	D1	D2	D3	H1	H2	H3	H4	H5	L3	L4	L5	L6	L7	L8	L9
PRS-1/8-...	93	45.5	11.2	G3/8	G1/8	6.8	130	95	120	27	27.5	9.4	25.5	27	14	8	5	6
PRS-1/4-...	100	47	10	G1/2	G1/8	6.8	136	107	132	36	32	10	32	33	15	12	6	9
PRS-3/8-...	131	60.5	12.5	G3/4	G1/8	9	147	128	153	44	44	15.2	36.5	41	16	12	6	7.5