

電磁閥 CPA-SC1/ CPP-SC1, Smart Cubic

FESTO



- 閥體尺寸小，節省空間
- 更換容易
- 手控裝置和 LED 工作狀態顯示
- 流量達 180 l/min
- 多種氣壓連接口和電控介面可供選擇
- 可用作模組化閥島

詳細產品訊息

→ DVD-ROM 和 xdki.festo.com.tw

產品範圍概覽										
氣壓連接口	電控介面	閥的類型								→ 頁碼
		M	J	N	K	B	G	E	I	
半管式閥	插入式介面	■	■	■	■	■	■	■	■	3-88
	水平介面 (HC)	■	■	■	■	■	■	■	■	3-88
底座閥	插入式介面	■	■	■	■	■	■	■	■	3-88
	水平介面 (HC)	■	■	■	■	■	■	■	■	3-88

閥的類型

M	5/2-way 閥，單線圈	K	2個 3/2-way 閥，常閉	G	5/3-way 閥，中位全閉型	I	2個 2/2-way 閥，常閉，雙進氣源
J	5/2-way 閥，雙線圈	B	5/3-way 閥，中位加壓型	E	5/3-way 閥，中位排氣型		
N	2個 3/2-way 閥，常開						


電磁閥 CPA-SC1/ CPP-SC1, Smart Cubic

FESTO

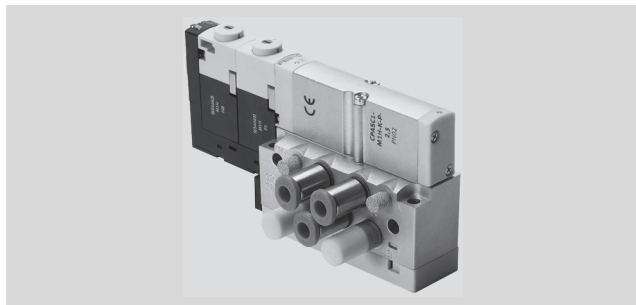
技術參數

-  - 流量
180 l/min

-  - 寬度
10 mm

-  - 操作電壓
24 V DC

材料
底座: 鋁
閥片: 壓鑄鋁
密封件: 丁晴橡膠



技術參數

下載 CAD 相關資料 → xdki.festo.com.tw

	5/2-way 閥		2個 2/3-way 閥		5/3-way 閥
	單線圈	雙線圈	原始位置		中間位置
			常開	常閉	常閉
閥體功能，訂貨代號	M	J	N	K	G
設計特點	電磁驅動滑動閥				
寬度 [mm]	10				
氣孔尺寸 [mm]	2.5				
潤滑	潤滑可延長使用壽命，不含 PWIS (不含油漆濕潤缺陷物質)				
安裝方式	牆面安裝				
裝配位置	任意				
手控裝置	按鈕式/旋轉鎖定式				
氣壓連接口					
氣壓連接口	經由底座，PRS配氣塊或獨立介面				
進氣口	1	M5			
排氣口	3/5	M5			
工作氣口	2/4	取決於所選擇的介面類型 <ul style="list-style-type: none"> ■ M5 ■ QS-3 ■ QS-4 			
嚮導氣源供氣口	12/14	M3			
嚮導氣源排氣口	82/84	M3			
力補償氣口	L	M3			
電氣參數					
工作電壓 [V DC]	24 ±10%				
消耗功率 [W]	切换: 1 保持: 0.3				
保護等級，符合EN 60 529標準	IP40 (在已裝配狀態且具有鎖定插頭)				

電磁閥 CPA-SC1/ CPP-SC1, Smart Cubic

FESTO

尺寸		下載 CAD 相關資料 → xdki.festo.com.tw					
電控介面	插座式					水平介面 (HC)	
氣壓連接口	M5	QS-3	QS-4	M5	QS-3	QS-4	
半管式閥，具底座							
長/寬/高	[mm]	91/18/51	91/18/58	91/18/58	101/18/44	101/18/51	101/18/51
底座閥，底座							
長/寬/高	[mm]	91/18/49			101/18/42		

閥反應時間 [ms]		M	J	N	K	G
閥體功能，訂貨代號						
反應時間	開	10	—	10	10	10
	關	20	—	20	20	25
	反向	—	10	—	—	—

操作及環境條件		M	J	N	K	G
閥體功能，訂貨代號						
工作介質		過濾壓縮空氣，潤滑或未潤滑				
過濾等級	[µm]	40				
環境溫度	[°C]	0 ... +40				
工作壓力 [bar]						
具內嚮導氣源		+3 ... +8				
具外嚮導氣源		-0.9 ... +10		+3 ... +10		-0.9 ... +10

專用方向控制閥
Smart Cubic

3.3

電磁閥 CPASC1/ CPPSC1, Smart Cubic

FESTO

訂購代號

82P - 10 - 1 - - - N - L - +

型號	
82P	電磁閥
規格	
10	寬 10 mm
工作電壓	
1	24 V DC
電控介面	
SP	插入式介面，電纜 0.5 m
SQ	插入式介面，電纜 1 m
SH	水平插頭介面
工作氣口位置	
P	在閥體上
A	在底座上
工作氣口的氣壓連接口	
B	螺紋 M5
F	快速接頭 4 mm
手控裝置	
N	按鈕式/鎖定式
嚮導氣源	
S	內嚮導氣源
T	外嚮導氣源
氣源	
L	左側供氣
氣源的氣壓連接口	
B	螺紋 M5
F	快速接頭 4 mm
閥體功能	
M	5/2-way 閥，單線圈
J	5/2-way 閥，雙線圈
N	2個 3/2-way 閥，常開
K	2個 3/2-way 閥，常閉
G	5/3-way 閥，中位全閉型
電氣配件 1	
...CD	連接線，2 個線圈，0.5 m
...CE	連接線，2 個線圈，1 m
...CH	連接線，1 個線圈，0.5 m
...CI	連接線，1 個線圈，1 m

1 僅適用於電控介面 SH。
指定數量，從 1 ... 99。

訂購範例:

82P-10-1SH-AB-N-TLB-K-2CE

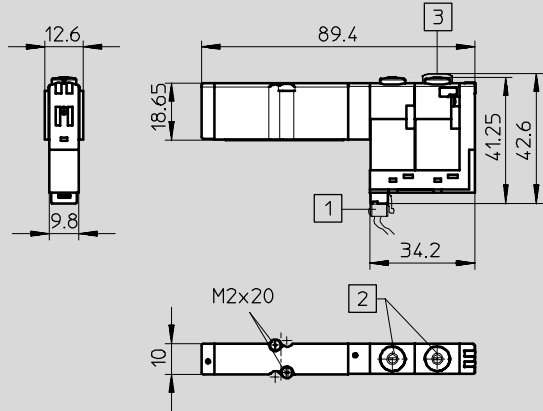
電磁閥 CPA-SC1/ CPP-SC1, Smart Cubic

FESTO

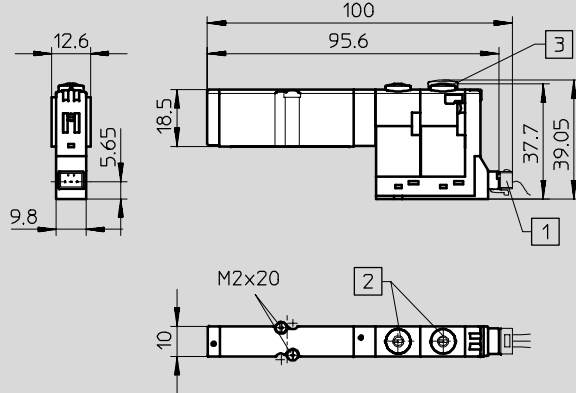
尺寸 - 底座安裝閥

CAD 資料 → xdki.festo.com.tw

具單個插頭 (PI) 介面



具單個水平介面 (HC)



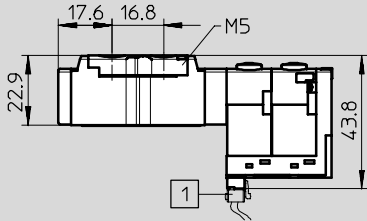
- 1 單個 PI 介面
- 2 手控裝置 (MO)
- 3 手控裝置端蓋

- 1 單個 HC 介面
- 2 手控裝置 (MO)
- 3 手控裝置端蓋

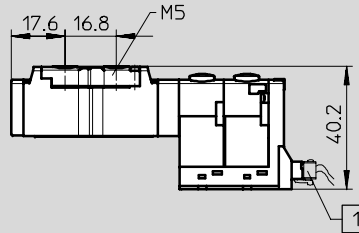
尺寸 - 半管式閥, 具工作口 M5

CAD 資料 → xdki.festo.com.tw

具單個插頭 (PI) 介面



具單個水平介面 (HC)



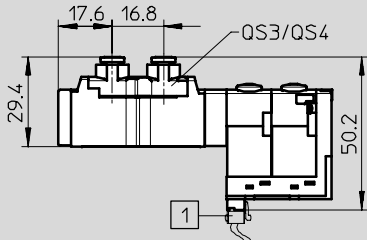
- 1 單個 PI 介面

- 1 單個 HC 介面

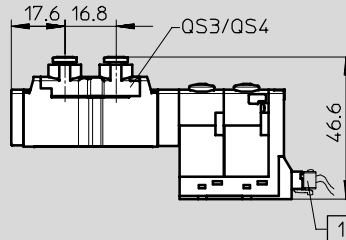
尺寸 - 半管式閥, 具工作口 QS-3/QS-4

CAD 資料 → xdki.festo.com.tw

具單個插頭 (PI) 介面



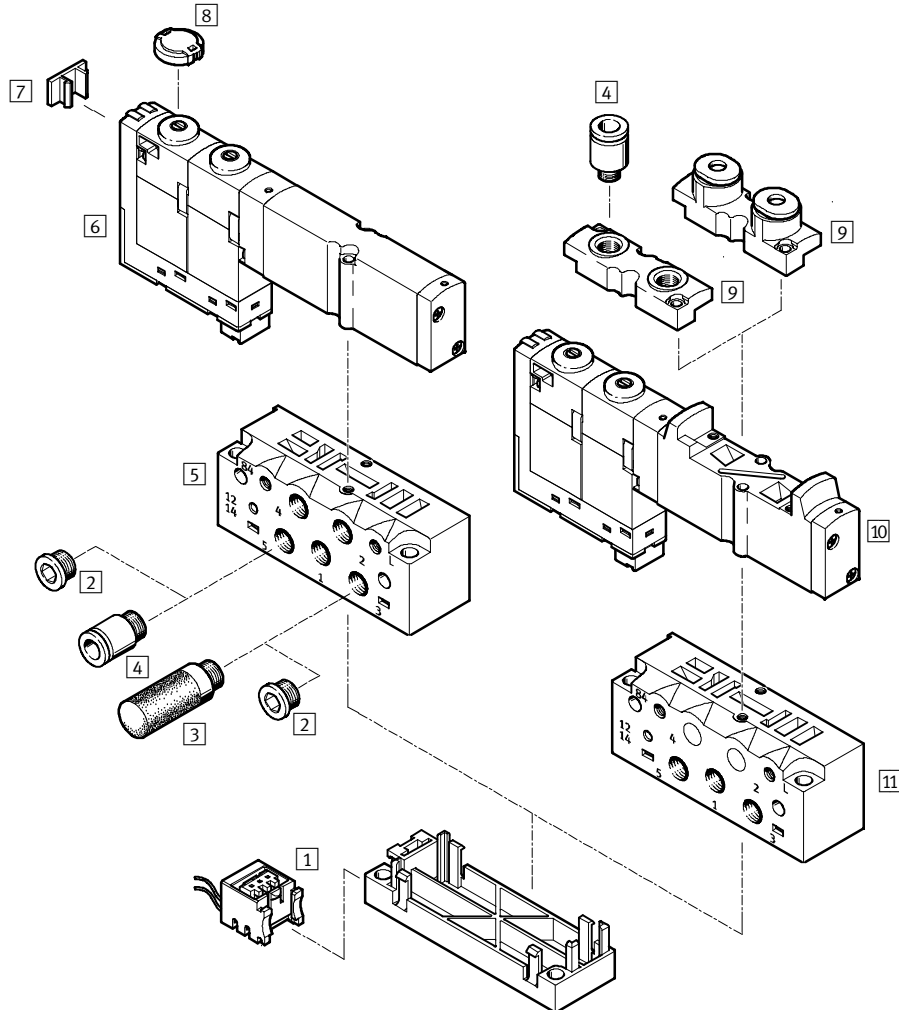
具單個水平介面 (HC)



- 1 單個 PI 介面

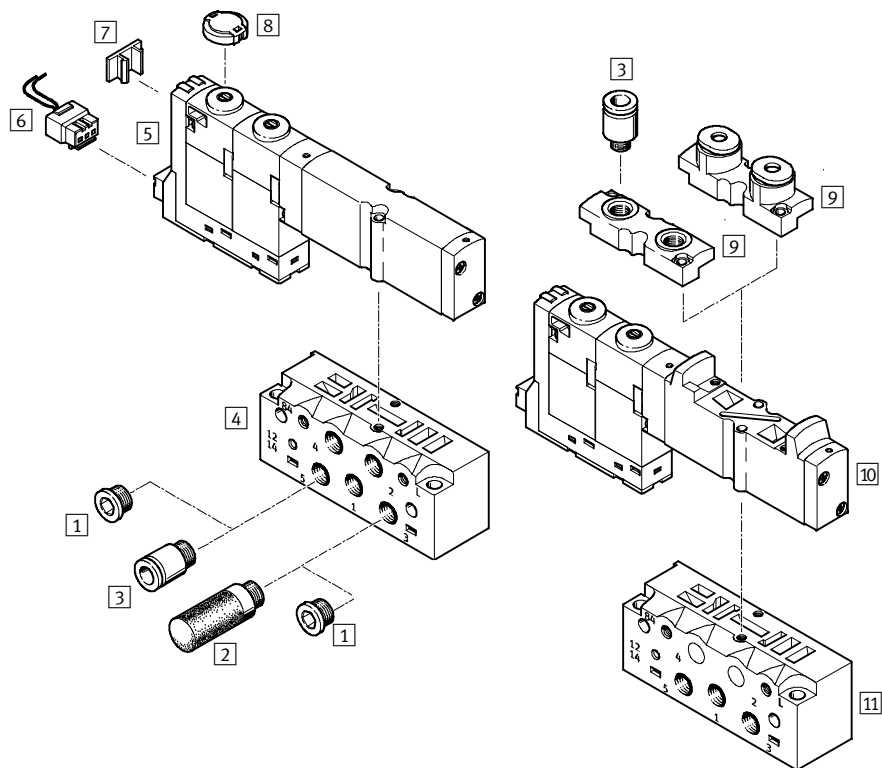
- 1 單個 HC 介面

週邊元件概覽 - 具電插頭介面 (PI) 的底座



配件	→ 頁碼
1 獨立插頭介面 (PI)	3-90
2 塞頭	3-93
3 消音器	3-93
4 快速接頭	3-93
5 底座, 用於底座閥	3-90
6 底座閥	3-90
7 標籤	3-93
8 端蓋, 用於手控裝置 (選配)	3-93
9 閥上的工作氣口 (可使用螺紋或 QS 快速接頭)	3-90
10 半管式閥	3-90
11 底座, 用於半管式閥	3-90

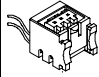
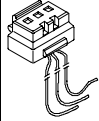
週邊元件概覽 - 具水平電控介面 (HC) 的底座





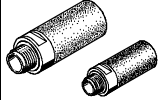

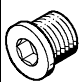
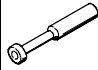

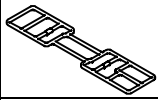
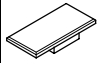
配件	→ 頁碼
1 塞頭	3-93
2 消音器	3-93
3 快速接頭	3-93
4 底座，用於底座閥	3-90
5 底座閥	3-90
6 水平介面 (HC)	3-90
7 標籤	3-93
8 端蓋，用於手控裝置 (選配)	3-93
9 閥上的工作氣口 (可使用螺紋或 QS 快速接頭)	3-90
10 半管式閥	3-90
11 底座，用於半管式閥	3-90

電磁閥 CPA-SC1/ CPP-SC1, Smart Cubic

FESTO

訂購資料 - 插座			
			型號
插座附連接線，用於插入式介面			
	用於 1 個線圈	0.5 m	MHAP-PI
		1 m	MHAP-PI-1
	用於 2 個線圈	0.5 m	MHAP-PI-D-0,5
		1 m	MHAP-PI-D-1
插座附連接線，用於水平介面			
	用於單線圈，2芯	0.5 m	KMH-0,5
		1 m	KMH-1
		2.5 m	KMH-2,5
		5 m	KMH-5
	用於單線圈，3芯	0.5 m	KMH-D-0,5
		1 m	KMH-D-1
		2.5 m	KMH-D-2,5
		5 m	KMH-D-5

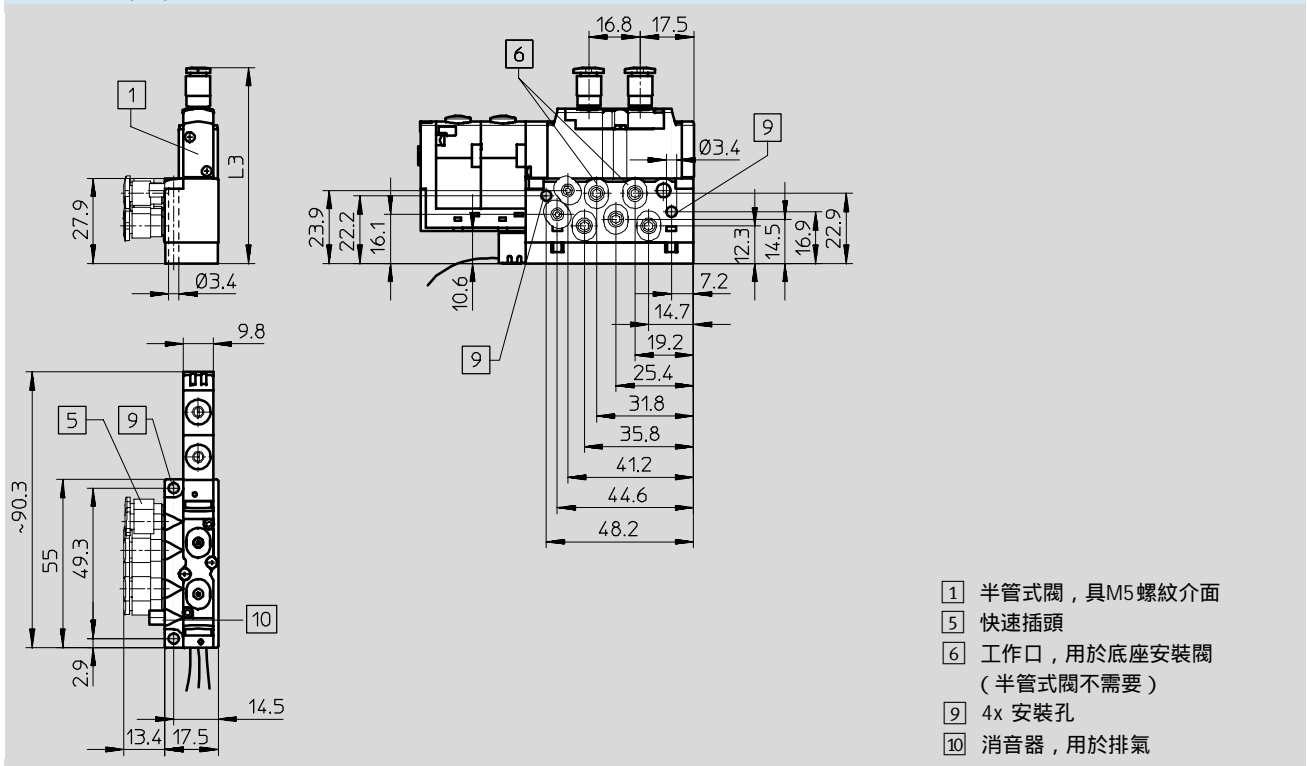
訂購資料 - 快速接頭			
			型號
快速接頭，用於工作氣口			
	連接螺紋 M5 用於氣管外徑	3 mm	QSM-M5-3-I
		4 mm	QSM-M5-4-I
快速接頭，用於底座			
	連接螺紋 M3 適用於氣管 外徑	3 mm	QSM-M3-3-I
		4 mm	QSM-M3-4-I
	連接螺紋 M5 適用於氣管 外徑	3 mm	QSM-M5-3-I
		4 mm	QSM-M5-4-I
		6 mm	QSM-M5-6-I

訂購資料			
			型號
消音器			
	安裝於螺紋 接口	M3	U-M3
		M5	U-M5
		M5	UC-M5
	直接安裝於 快速接頭	3 mm	UC-QS-3H
		4 mm	UC-QS-4H
		6 mm	UC-QS-6H
塞頭			
	螺紋 M5		B-M5-B
插頭			
	塞頭，適用於 氣管外徑	3 mm	QSMC-3H
		4 mm	QSC-4H
		6 mm	QSC-6H
端蓋			
	端蓋，用於手控裝置		CPASC1-MO-V
閥的密封件			
	閥的密封件，用於底座		CPASC1-SEAL-A
標籤			
	框架尺寸 6 x 10 用於閥體， 內含 64 件		IBS-6x10
	用於底座 80 內含件		MH-BZ-80x

電磁閥 CPA-SC1/ CPP-SC1, Smart Cubic

FESTO

尺寸 - 底座 CAD 資料 → xdki.festo.com.tw
 具單個插頭 (PI) 介面



閥的類型		L3
半管式閥	具工作口M5	50.8
	具工作口QS-3	57.2
	具工作口QS-4	57.2
底座安裝閥		48.3

專用方向控制閥
Smart Cubic
3.3

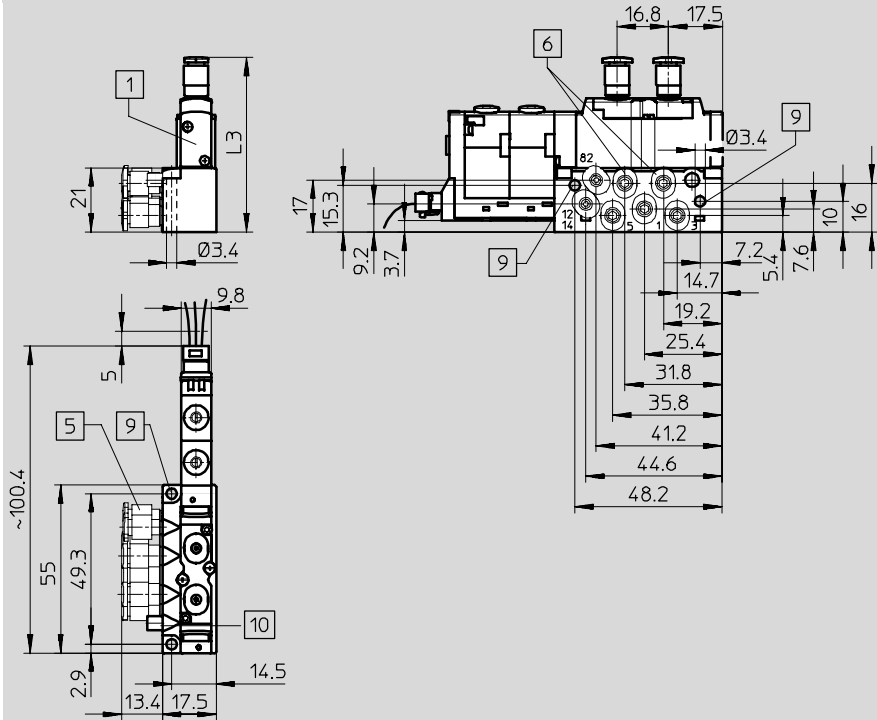
電磁閥 CPA-SC1/ CPP-SC1, Smart Cubic

FESTO

尺寸 - 底座

CAD資料 → xdki.festo.com.tw

具單個平行接口 (HC)



- 1 半管式閥, 具M5 螺紋接口
- 5 快速接頭
- 6 工作口, 用於底座安裝閥 (半管式閥不需要)
- 9 4個安裝孔
- 10 消音器, 用於排氣

閥的類型		L3
半管式閥	具工作口 M5	43.9
	具工作口 QS-3	50.3
	具工作口 QS-4	50.3
底座安裝閥		41.4