

壓力感測器 SDE3, 具顯示

FESTO



- 五種壓力測量範圍
- 相對壓力，壓差或2個獨立的輸入壓力測量
- 開關輸出 2x PNP 或 2x NPN
- 數位和圖像壓力顯示器
- 多種連接和安裝方式供選擇

詳細產品訊息

→ DVD-ROM 和 xdki.festo.com.tw

產品範圍概覽							
測量方法	工作電壓 [V DC]	測量變數	壓力測量 範圍 [bar]	氣壓介面	安裝方式	電氣介面	
						數位	類比
壓阻式壓力感測器，具顯示	15 ... 30	1x 相對壓力， 2x 相對壓力， 1x 壓差	0 ... -1, -1 ... +1, 0 ... 2, 0 ... 6, 0 ... 10	快速接頭，用於 外徑 4 mm 的氣管	H 型導軌安裝， 牆面/平面支架安裝， 前端口板式安裝， 通過安裝通孔	2x PNP 2x NPN	—

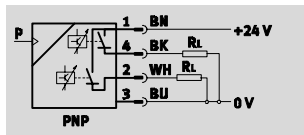
種類

- 發光 LCD 顯示
- 顯示單位為 bar, psi, kPa, 英寸(水銀柱),英寸(水柱)
- 電氣介面，具插座 M8x1, 電纜
- 連接電纜

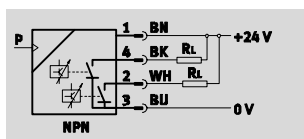
壓力感測器 SDE3, 具顯示

FESTO

技術資料



材料
 外殼: 聚醯胺, 增強型; 聚碳酸酯



技術資料		下載 CAD 資料 → xdki.festo.com.tw	
安裝方式	H 型導軌安裝	牆面/平面支架安裝	前端面板式安裝
氣壓介面	QS-4		
測量變數	1x 相對壓力		
	2x 相對壓力		
	1x 壓差		
開關輸出	2x PNP		
	2x NPN		
工作電壓 [V DC]	15 ... 30		
電氣介面	插頭 M8x1, 4-pin, 圓形結構		具插頭 M8x1 的電纜, 4-pin, 圓形結構
	電纜		
長/寬/高 [mm]	38/20/70		40/35/85

工作環境			
壓力測量範圍 [bar]	0 ... -1	0 ... 10	
起始值設置範圍 [%]	0 ... 100		
遲滯設置範圍 [%]	0 ... 90		
環境溫度 [°C]	0 ... 50		
介質溫度 [°C]	0 ... 50		

壓力感測器 SDE3, 具顯示

型號代碼

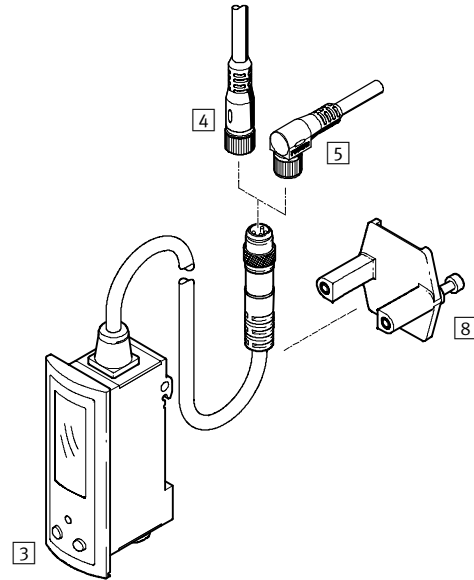
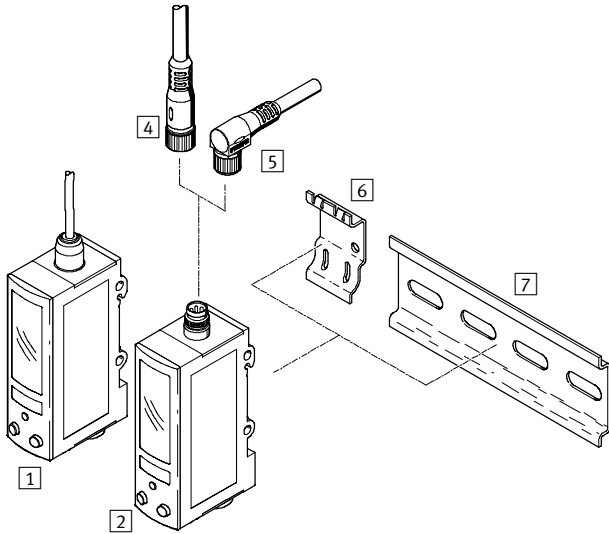
SDE3				B			
型號							
SDE3	壓力感測器，具顯示						
壓力測量範圍							
V1	0 ... -1 bar						
D10	0 ... 10 bar						
測量變數							
S	1x 相對壓力						
D	2x 相對壓力						
Z	1x 壓差						
顯示							
B	顯示單位為 bar						
連接口和裝配							
HQ4	快速接頭 QS-4， H 型導軌安裝						
WQ4	快速接頭 QS-4， 牆面安裝						
FQ4	快速接頭 QS-4， 前端面板式安裝						
電輸出							
2P	2 個開關輸出 PNP						
2N	2 個開關輸出 NPN						
電氣介面							
M8	插頭 M8x1						
K	電纜，2.5 m 長						

型號舉例:

SDE3-D10S-B-HQ4-2P-M8

壓力感測器 SDE3, 具顯示

週邊設備概覽



配件	
1	壓力感測器 SDE3-...-K
2	壓力感測器 SDE3-...-M8
3	壓力感測器 SDE3-...-F...-M8
4	插座附連接線 SIM-M8-...GD-... 具直式插座

配件	
5	插座附連接線 SIM-M8-...WD-... 具直角式插座
6	連接板 SXE3-W (包括在 SDE3-...-W... 的供貨範圍內)
7	DIN 安裝導軌，符合 DIN EN 50022 標準
8	固定板 (包括在 SDE3-...-F...-M8)

訂購資料 – 插座附連接線 M8x1		技術資料 → 4-274
		型號
直式插座		
	SIM-M8-4GD-2,5-PU	
	SIM-M8-4GD-5-PU	
直角式插座		
	SIM-M8-4WD-2,5-PU	
	SIM-M8-4WD-5-PU	

訂購資料 – 連接板		
		型號
		SXE3-W