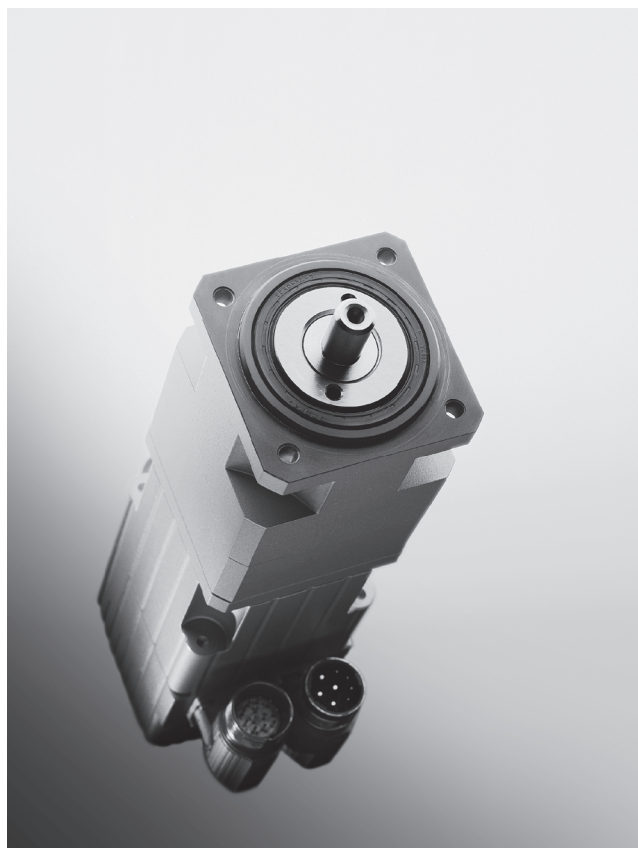


# 伺服馬達 MTR-AC



- 定位精度高
- 力矩大
- 高動態性
- 可配合馬達控制器組合
- 維修服務
  - MTR-AC-...-3S-AB
  - MTR-AC-...-5S-AB
  - MTR-AC-...-3S-GA
  - MTR-AC-...-5S-GB

詳細產品訊息  
 → DVD-ROM 和 [xdki.festo.com.tw](http://xdki.festo.com.tw)

### 產品範圍概覽 - 伺服馬達

法蘭尺寸	公差電壓 [VAC]	停轉扭矩 [Nm]	具減速裝置	具制動裝置
40	325	0.27	—	■
55	325	0.98 ... 3.7	■	■
70	325	1.64 ... 6.4	■	■
100	325, 560	4.74 ... 49.1	■	■

### 產品範圍概覽 - 馬達控制器

規格	公差功率 [VA]	驅動方式		
		I/O	Profibus DP	CANopen
305	1,000	■	■	■
508	4,000	■	■	■

# 伺服馬達 MTR-AC

FESTO

## 技術參數



## 技術資料 下載 CAD 資料 → [xdki.festo.com.tw](http://xdki.festo.com.tw)

法蘭尺寸		40	55	70	100	
公差工作電壓	[V]	325	325	325	325	560
公差功率	[W]	150	468	913	1,417	2,396
停轉扭矩	[Nm]	0.27	0.98	1.64	4.74	12.53
公差扭矩	[Nm]	0.24	0.66	1.4	3.53	6.36
公差速度	[rpm]	6,000	6,800	6,250	4,300	3,600
長/寬/高	[mm]	152 ... 156/72/40	147 ... 236/60/92	140 ... 254/70/102	171 ... 365/100/132	171 ... 365/100/132

## 工作條件

環境溫度	[°C]	-40 ... +40 (降低公差值最高可達130 °C)
保護等級	不具減速裝置	IP54
CE 標誌		有
UL 認證		文件號: E165772

## 訂貨代號

		MTR	AC			S		
<b>型號</b>								
MTR	馬達							
<b>馬達類型</b>								
AC	伺服馬達							
<b>法蘭尺寸</b>								
40	40 mm							
55	55 mm							
70	70 mm							
100	100.5 mm							
<b>公差工作電壓/介面類型</b>								
3	325 V							
5	560 V <span style="border: 1px solid black; padding: 0 2px;">1</span>							
S	插頭介面							
<b>附加功能</b>								
A	沒有附加功能							
G	具減速裝置							
<b>附加功能</b>								
A	沒有附加功能							
B	具制動裝置							

1 僅適用於法蘭尺寸為 100 的產品。

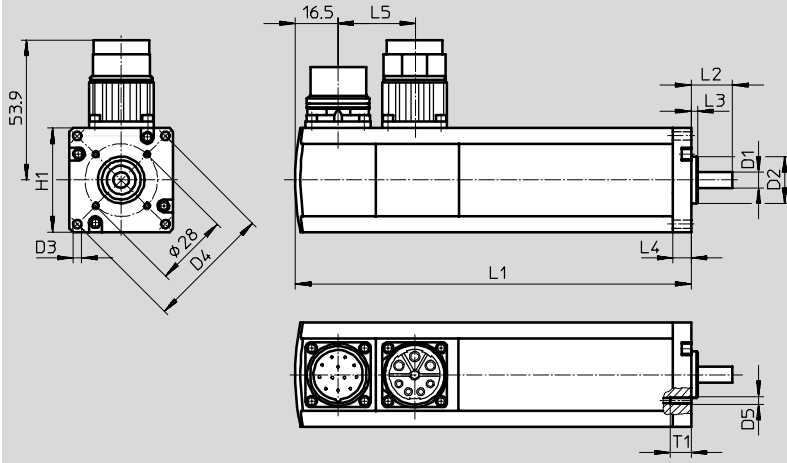
**訂貨實例:**  
MTR-AC-55-3S-AB

# 伺服馬達 MTR-AC

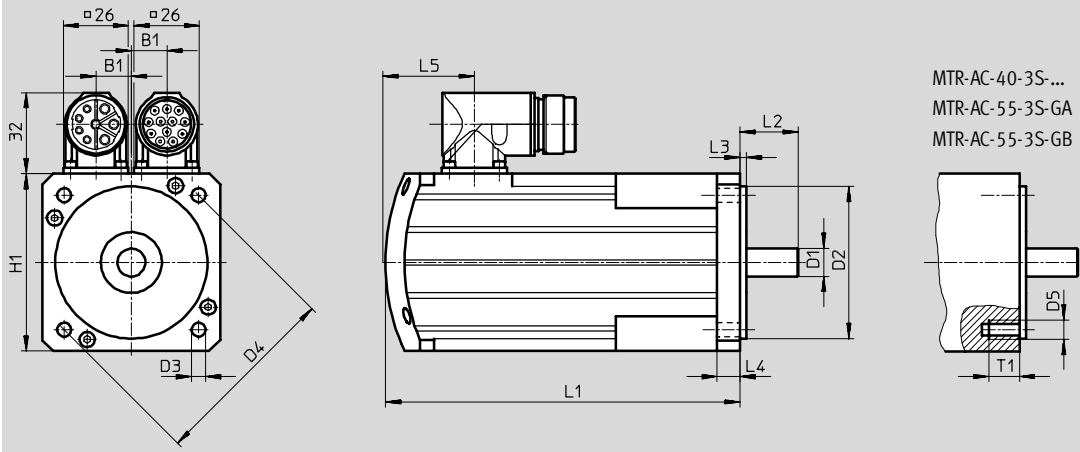
FESTO

尺寸  
規格40

CAD 資料 → [xdki.festo.com.tw](http://xdki.festo.com.tw)

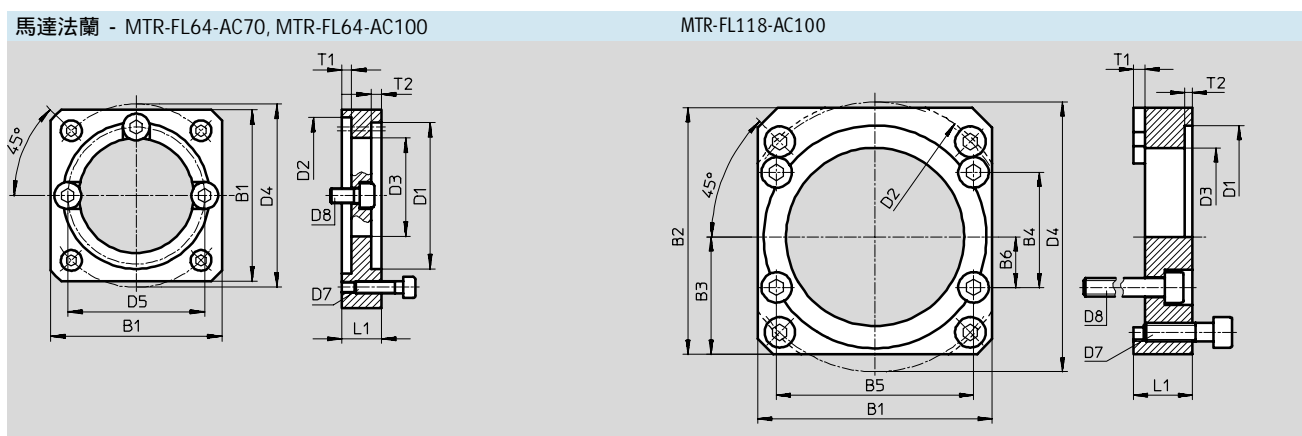
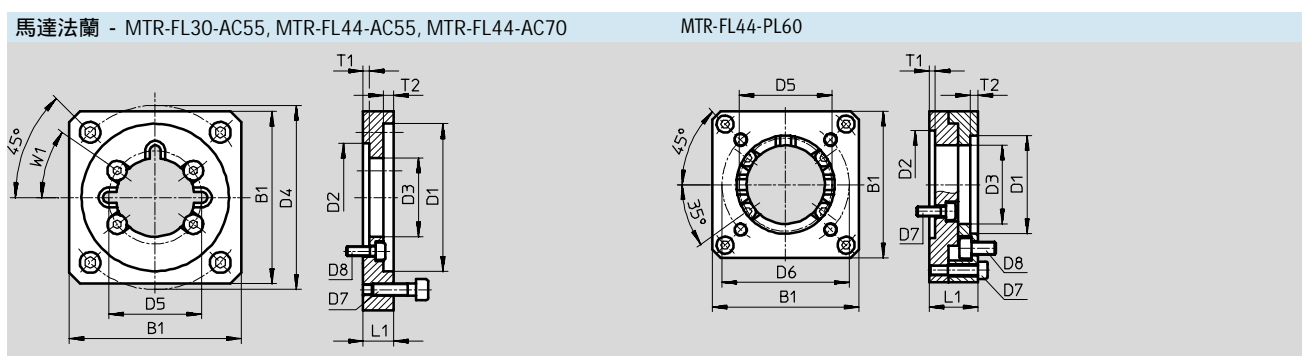
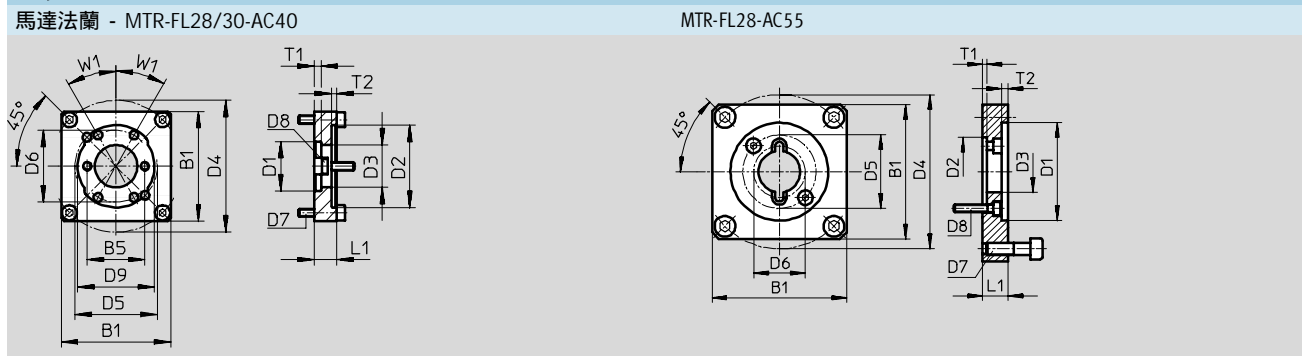


規格55...100



型號	B1	D1	D2	D3	D4	D5	H1	L1	L2	L3	L4	L5	T1
MTR-AC-40-3S-AA	-	6	18	3.3	48	M3	40	152.5	16	2.5	7	29.5	8
MTR-AC-40-3S-AB								156				30.5	
MTR-AC-55-3S-AA	14	9	40	5.5	63	-	55	147.4	20	2.5	9	31	-
MTR-AC-55-3S-AB								164.4				48	
MTR-AC-55-3S-GA	14	11	40	-	52	M8	60	219	35	3	-	31	8
MTR-AC-55-3S-GB								236				48	
MTR-AC-70-3S-AA	14	11	60	5.5	75	-	70	139.8	23	2.5	9	35	-
MTR-AC-70-3S-AB								161.8				57	
MTR-AC-70-3S-GA	14	12	60	5.5	75	-	70	231.8	23	4	7	35	-
MTR-AC-70-3S-GB								253.8				57	
MTR-AC-100-3S-AA	19	19	95	9	115	-	100.5	171.2	40	3	9.8	37.9	-
MTR-AC-100-3S-AB								192.3				59	
MTR-AC-100-3S-GA	19	24	95	9	115	-	100.5	241.6	40	3	-	37.9	-
MTR-AC-100-3S-GB								262.7				59	
MTR-AC-100-5S-AA	19	19	95	9	115	-	100.5	273.2	40	3	9.8	37.9	-
MTR-AC-100-5S-AB								294.3				59	
MTR-AC-100-5S-GA	19	24	95	9	115	-	100.5	343.6	40	3	-	37.9	-
MTR-AC-100-5S-GB								364.7				59	




尺寸 CAD 資料 → [xdki.festo.com.tw](http://xdki.festo.com.tw)

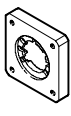


型號	B1	B2	B3	B4	B5	B6	D1	D2	D3	D4	D5	D6	D7	D8	D9	L1	T1	T2	W1
							∅	∅	∅	∅	∅	∅							
MTR-FL28/30-AC40	40	-	-	-	21	-	18 <sup>F7</sup>	30 <sup>H7</sup>	15.5	48	30	26	M3	M3	28 H7	10.5	2.5	1.9	30
MTR-FL28-AC55	55	-	-	-	-	-	40 <sup>F7</sup>	28 <sup>H7</sup>	17	63	30	21	M5	M3	-	10.5	1.8	2.8	-
MTR-FL30-AC55	55	-	-	-	-	-	40 <sup>F7</sup>	30 <sup>H7</sup>	16	63	26.2	-	M5	M3	-	11	2.3	2.8	30
MTR-FL44-AC55	55	-	-	-	-	-	40 <sup>F7</sup>	44 <sup>H7</sup>	32	63	38	-	M5	M4	-	10.5	2.3	2.7	35
MTR-FL44-PL60	60	-	-	-	-	-	40 <sup>H7</sup>	44 <sup>G7</sup>	32	70	38	52	M4	M5	-	20	3.2	2.5	-
MTR-FL44-AC70	70	-	-	-	-	-	60 <sup>F7</sup>	44 <sup>H7</sup>	32	75	38	-	M5	M4	-	12.5	2.5	4.2	35
MTR-FL64-AC70	70	-	-	-	-	-	60 <sup>F7</sup>	64 <sup>H7</sup>	47	75	56	-	M5	M6	-	16	3.8	4.2	-
MTR-FL64-AC100	100	-	-	-	-	-	95 <sup>F7</sup>	64 <sup>H7</sup>	48	115	56	-	M5	M6	-	21	3.8	3.3	-
MTR-FL118-AC100	100	105	50	49	84	21.5	95 <sup>F7</sup>	118 <sup>H7</sup>	76	-	-	-	M8	M8	-	25	4.8	3.3	-

# 伺服馬達 MTR-AC

FESTO

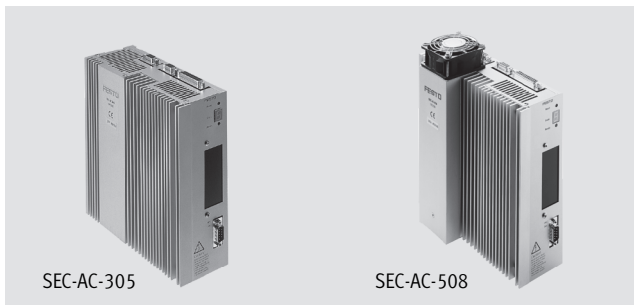
訂貨資料		
	電纜長度 [m]	型號
<b>馬達電纜</b>		
	5	KMTR-AC-5
	10	KMTR-AC-10
	15	KMTR-AC-15
	最長 25	KMTR-AC-X
<b>分解器電纜</b>		
	5	KRES-AC-5
	10	KRES-AC-10
	15	KRES-AC-15
	最長 25	KRES-AC-X
<b>電纜組件</b>		
	5	KSEC-AC-5
	10	KSEC-AC-10
	15	KSEC-AC-15
	最長 25	KSEC-AC-X

訂貨資料	
	型號
<b>馬達法蘭</b>	
	MTR-FL28-AC55
	MTR-FL30-AC55
	MTR-FL44-AC55
	MTR-FL44-AC70
	MTR-FL44-PL60
	MTR-FL64-AC70
	MTR-FL64-AC100
	MTR-FL118-AC100

# 馬達控制器 SEC-AC, 用於伺服馬達

FESTO

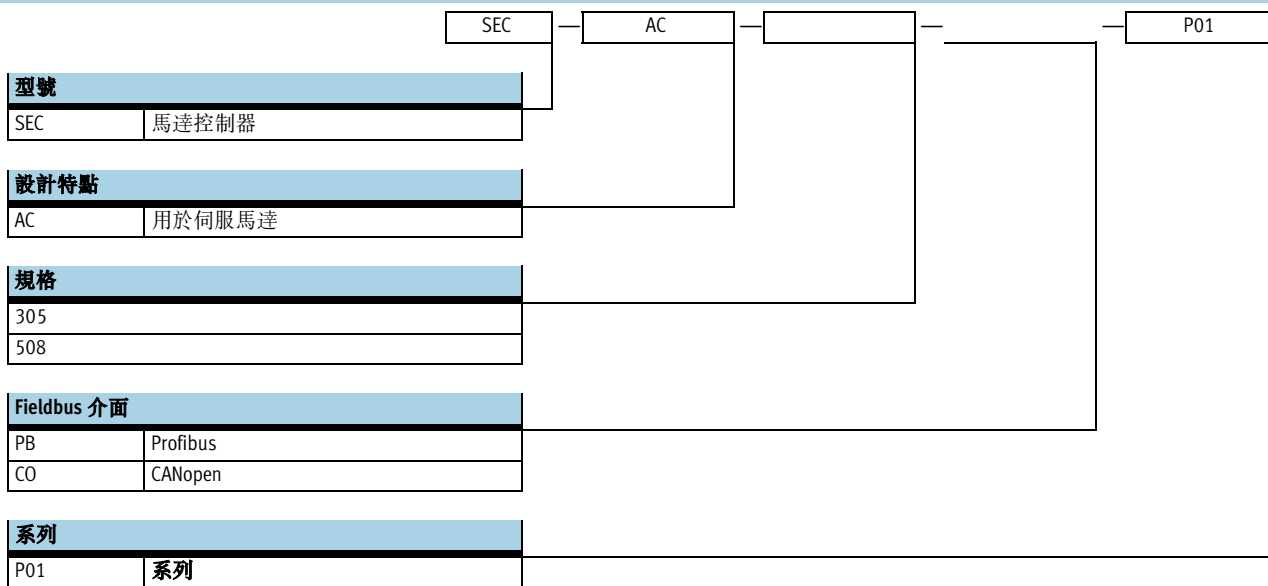
## 技術參數



技術資料		下載 CAD 資料 → <a href="http://xdki.festo.com.tw">xdki.festo.com.tw</a>	
型號		SEC-AC-305	SEC-AC-508
公差工作電壓	[V AC]	1 x 230 (-15 ... +20%)	3 x 400 (-15 ... +20%)
電源頻率	[Hz]	50 ... 60	50 ... 60
公差功率	[VA]	1,000	4,000
峰值功率	[VA]	3,000	9,000 at t <sub>max</sub> 2 s
每個相位的公差電流	[A]	5	8
每個相位的峰值電流	[A]	10	16
長/寬/高	[mm]	70/209/209	90/209/232

工作條件					
法蘭尺寸		40	55	70	100
環境溫度	[°C]	0 ... +50			
保護等級		IP20			

## 訂貨代號

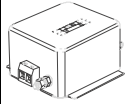
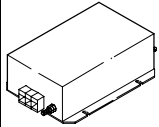
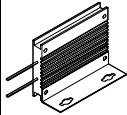




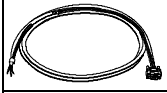
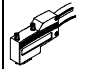

### 訂貨實例:

SEC-AC-305-P01

# 馬達控制器 SEC-AC, 用於伺服馬達

FESTO

訂貨資料		
	簡要說明	型號
電源濾波器		
	用於馬達控制器 SEC-AC-305	MRC-NF-1-BSM-BSC
	用於馬達控制器 SEC-AC-508	MRC-NF-3-BSM-BSC
制動電阻		
	—	BRW-250-072 BRW-500-072
訂貨資料		
	簡要說明	型號
控制電纜		
	用於任意PLC控制器的 I/O介面	KES-SEC-AC-2,5

訂貨資料		
	簡要說明	型號
程式編輯電纜		
	程式編輯電纜	PS1 ZK11
程式編輯電纜		
	電纜長度: 2.5 m	KENC-M-BSM-2,5
	電纜長度: X m	KENC-M-BSM-X
插頭		
	用於 Profibus DP	FBS-SUB-9-WS-PB-K
	用於 CANopen	FBS-SUB-9-WS-CO-K
訂貨資料		
檔案和軟體		
	訂貨資料 → DVD-ROM	

電定位系統  
馬達與控制器

2.2

