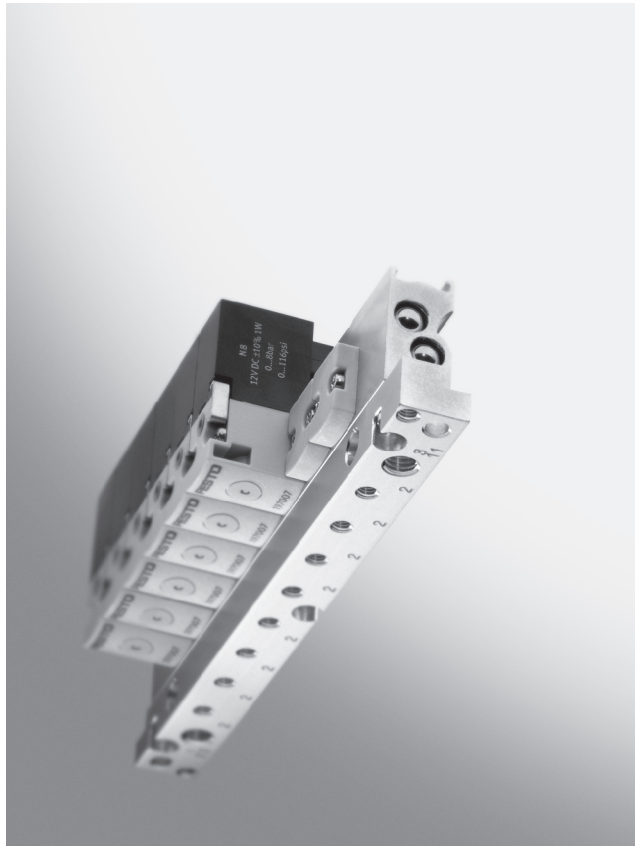


# 小型電磁閥 MH1



- 直動閥
- 小型化結構
- 有彈性的閥體配置結構
- 反應快速，僅需 4 ms
- 循環時間短
- 精確的循環時間

詳細產品訊息  
 → DVD-ROM 和 [xdki.festo.com.tw](http://xdki.festo.com.tw)

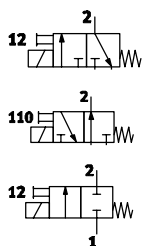
產品範圍概覽 - 閥								
驅動方式	閥體功能		qnN [l/min] 氣壓連接口 M3, M7	設計特點		插頭介面		
				半管式閥	底座閥	後側	頂部	底部
電磁線圈 H 5, 12, 24 V DC	2/2	常閉	14	■	■	■	■	■
	3/2	常閉	10					
		常開						

主要技術參數					
閥體功能			2/2-way 閥，單線圈	3/2-way 閥，單線圈	
氣壓連接口	單個底座	1, 33	M3	M3	
		2	-	M3	
		3, 11	M3	M3	
	配氣塊安裝	1, 33	M7	M7	
		2	-	M7	
		3, 11	M7	M7	
設計特點	提動閥				
安裝方式	安裝在底座或配氣塊上，通孔安裝				
環境溫度	單個底座安裝	[°C]	-5 ... +50		
	整合安裝	[°C]	-5 ... +40		
介質溫度	單個底座安裝	[°C]	-5 ... +50		
	整合安裝	[°C]	-5 ... +40		
電控參數					
額定工作電壓	[V DC]	5 ±10%, 12 ±10% 或 24 ±10%			
消耗功率	[W]	1			
保護等級，符合 EN 60529 標準	IP40，具插座 KMH				

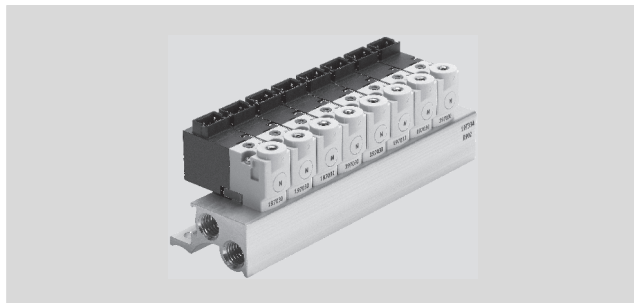
# 小型電磁閥 MH1

FESTO

## MHP1

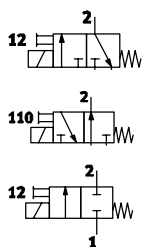


材料  
 外殼: 壓鑄鋅  
 底座: 鋁  
 插座: 聚醯胺  
 線圈外殼: 聚醯胺  
 密封件: 丁晴橡膠

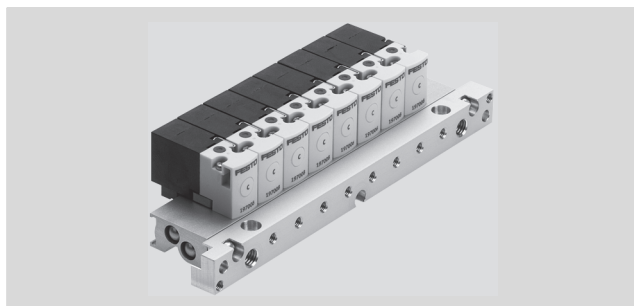


技術參數		下載 CAD 相關資料 → <a href="http://xdki.festo.com.tw">xdki.festo.com.tw</a>	
閥體功能		2/2-way 閥, 單線圈	3/2-way 閥, 單線圈
設計特點		半管式閥	
工作壓力範圍	常閉	[bar]	-0.9 ... +2
	常開	[bar]	-
標準額定流量 qnN		[l/min]	14
反應時間 開/關		[ms]	4/5
長/寬/高		[mm]	31/10/17

## MHA1



材料  
 外殼: 壓鑄鋅  
 底座: 鋁  
 插座: 聚醯胺  
 線圈外殼: 聚醯胺  
 密封件: 丁晴橡膠



技術參數		下載 CAD 相關資料 → <a href="http://xdki.festo.com.tw">xdki.festo.com.tw</a>	
閥體功能		2/2-way 閥, 單線圈	3/2-way 閥, 單線圈
設計特點		底座閥	
工作壓力範圍	常閉	[bar]	-0.9 ... +2
	常開	[bar]	-
標準額定流量 qnN		[l/min]	14
反應時間 開/關		[ms]	4/5
長/寬/高		[mm]	29/10/15

# 小型電磁閥 MH1

FESTO

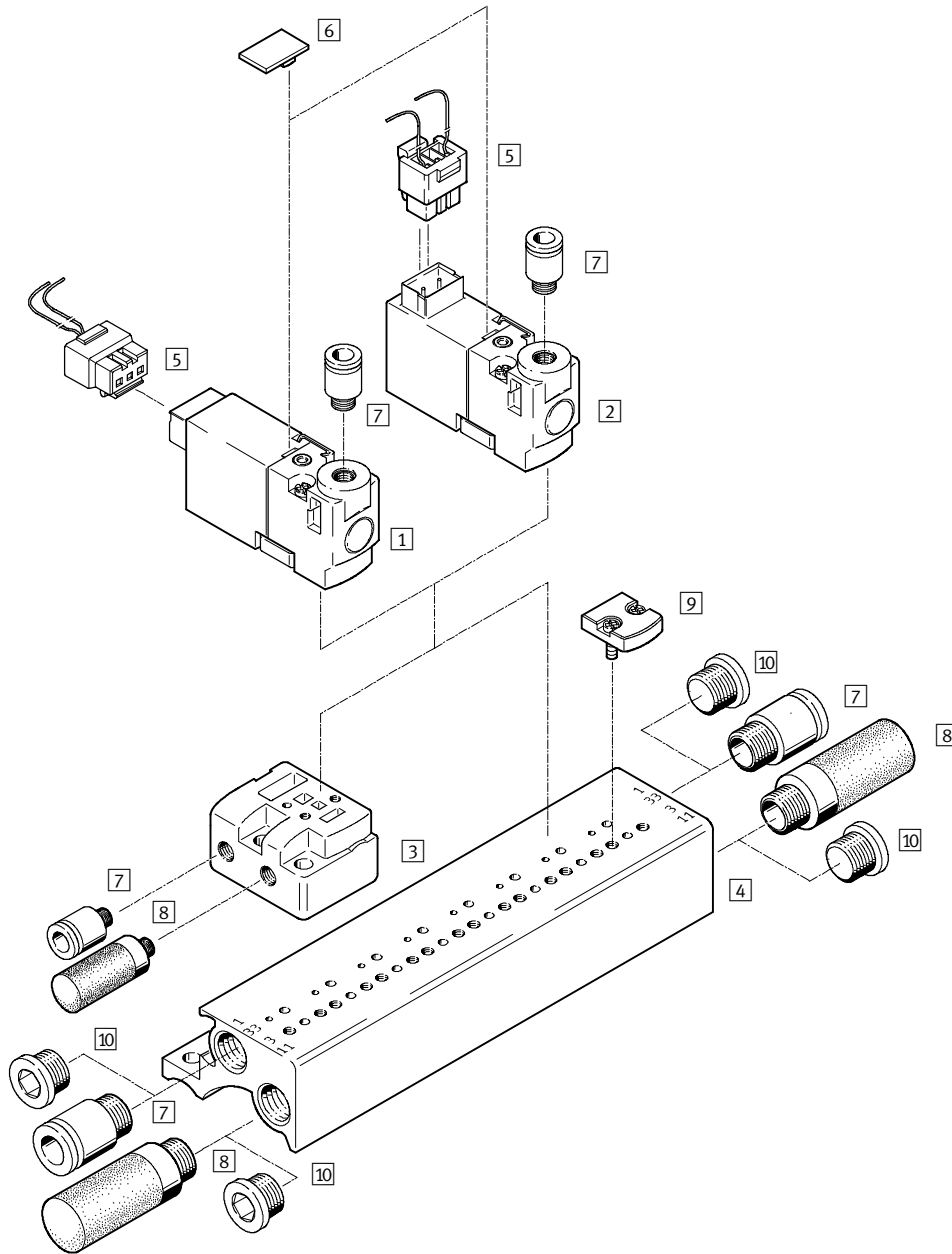
## 訂購代號

<b>型號</b>	
MHP1	半管式閥
MHA1	底座閥
<b>工作電壓</b>	
M4H	5 V DC
M5H	12 V DC
M1H	24 V DC
<b>閥體功能</b>	
2/2G	2/2-way 閥，常閉
3/20	3/2-way 閥，常開
3/2G	3/2-way 閥，常閉
<b>氣壓連接口</b>	
MHA1	
0,6	3/2-way 閥，額定孔徑 0.65 mm
0,9	2/2-way 閥，額定孔徑 0.9 mm
MHP1	
M3	螺紋 M3
<b>電氣介面</b>	
HC	後側插頭，插座 KMH
TC	頂部插頭，插座 KMH

### 型號舉例:

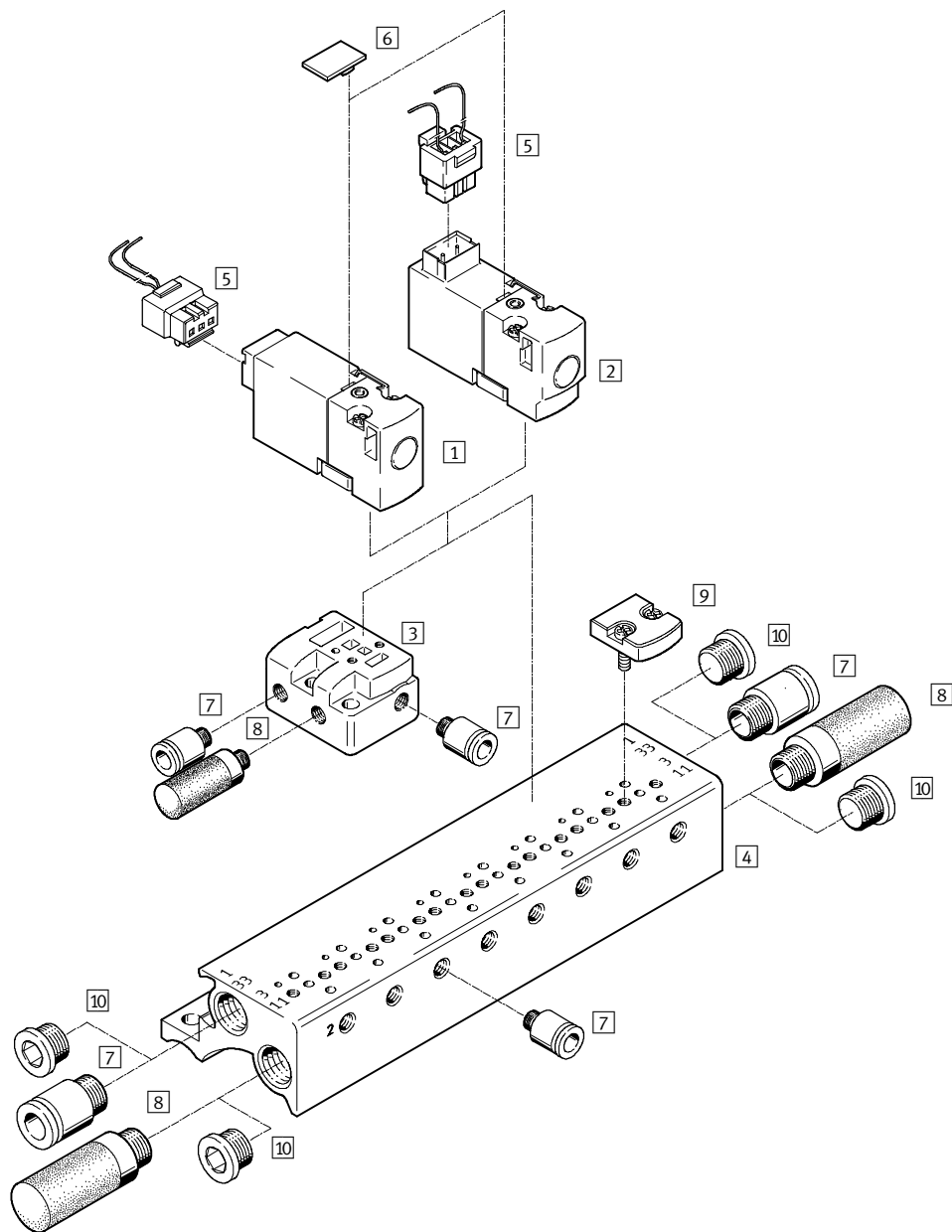
MHP1-M4H-3/2G-M3-HC

## 週邊元件概覽 - 半管式閥



配件	→ 頁碼
1 半管式閥 MHP1-...-HC	3-68
2 半管式閥MHP1-...-TC	3-68
3 單個底座 MHP1-AS-3-M3	3-72
4 配氣塊 MHP1-PR...-3	3-72
5 插座附連接線 KMH	3-72
6 說明標籤 MH-BZ-80X	3-72
7 快速接頭 QS/QSM	3-72
8 消音器 UC	3-72
9 空位板 MHAP1-BP-3，用於蓋住空位	3-72
10 塞頭 B	3-72

## 週邊元件概覽 - 底座閥



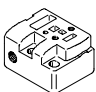
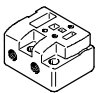
配件	→ 頁碼
1 底座閥 MHA1-...-HC	3-68
2 底座閥 MHA1-...-TC	3-68
3 單個底座 MHA1-AS-3-M3	3-72
4 配氣塊 MHA1-PR...-3	3-72
5 插座附連接線 KMH	3-72
6 說明標籤 MH-BZ-80X	3-72
7 快速接頭 QS/QSM	3-72
8 消音器 UC	3-72
9 空位板 MHA1-BP-3，用於蓋住空位	3-72
10 塞頭 B	3-72

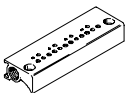
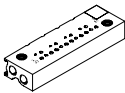
# 小型電磁閥 MH1

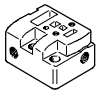
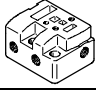
FESTO

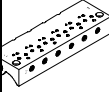
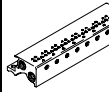
專用方向控制閥  
小型


3.3

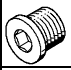
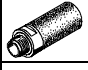

訂購資料 - 單個底座，用於半管式閥		
		型號
用於 2/2-way 閥		
		MHP1-AS-2-M3
用於 3/2-way 閥		
		MHP1-AS-3-M3

訂購資料 - 配氣塊，用於半管式閥		
	閥位	型號
用於 2/2-way 閥		
	2	MHP1-P2-2
	4	MHP1-P4-2
	6	MHP1-P6-2
	8	MHP1-P8-2
	10	MHP1-P10-2
用於 3/2-way 閥		
	2	MHP1-PR2-3
	4	MHP1-PR4-3
	6	MHP1-PR6-3
	8	MHP1-PR8-3
	10	MHP1-PR10-3

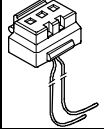
訂購資料 - 單個底座，用於底座閥		
		型號
用於 2/2-way 閥		
		MHA1-AS-2-M3
用於 3/2-way 閥		
		MHA1-AS-3-M3

訂購資料 - 配氣塊，用於底座閥		
	閥位	型號
用於 2/2-way 閥		
	2	MHA1-P2-2-M3
	4	MHA1-P4-2-M3
	6	MHA1-P6-2-M3
	8	MHA1-P8-2-M3
	10	MHA1-P10-2-M3
用於 3/2-way 閥		
	2	MHA1-PR2-3-M3
	4	MHA1-PR4-3-M3
	6	MHA1-PR6-3-M3
	8	MHA1-PR8-3-M3
	10	MHA1-PR10-3-M3

訂購資料 - 空位板，用於蓋住空位		
		型號
	適用於所有的配氣塊	MHAP1-BP-3

訂購資料		
		型號
塞頭 B		
	M5	B-M5 <sup>1)</sup>
	M7	B-M7 <sup>1)</sup>
消音器		
		→ 5-195
快速接頭 QS/QSM		
		→ 5-164

1) 每包裝單元內10件。

訂購資料 - 插座附連接線 (IP40)		
	長度 [m]	型號
	0.5	KMH-0,5
	1	KMH-1

訂購資料 - 標籤		
		型號
	80件每包裝	MH-BZ-80X

# 小型電磁閥 MHP1

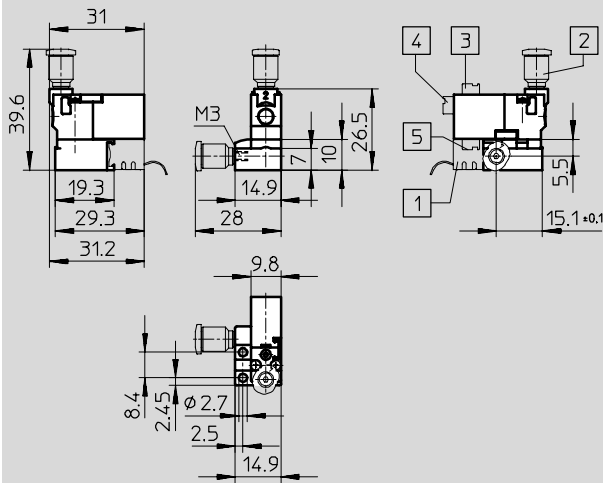
技術資料 - 半管式閥

FESTO

## 尺寸 - 2/2way 閥

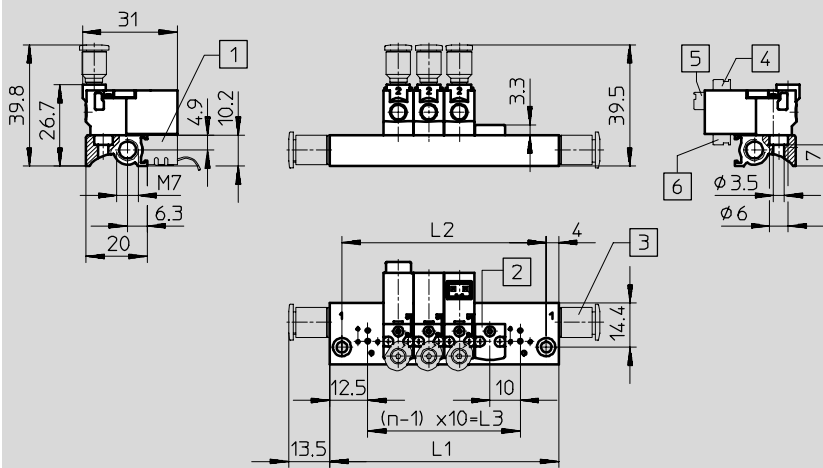
CAD 資料 → [xdki.festo.com.tw](http://xdki.festo.com.tw)

### 單個底座安裝



- 1 插座MHAP- PI
- 2 快速接頭OSM - ...
- 3 頂部插頭介面
- 4 後側插頭介面
- 5 底部插頭介面

### 整合安裝



- 1 插座MHAP- PI
- 2 空位板MHAP1
- 3 快速接頭OSM - ...
- 4 頂部插頭介面
- 5 後側插頭介面
- 6 底部插頭介面

閥的數量	L1 ±0.15	L2 ±0.1	L3
2	35	27	10
3	45	37	20
4	55	47	30
5	65	57	40
6	75	67	50
7	85	77	60
8	95	87	70

閥的數量	L1 ±0.15	L2 ±0.1	L3
9	105	97	80
10	115	107	90
11	125	117	100
12	135	127	110
13	145	137	120
14	155	147	130
15	165	157	140

閥的數量	L1 ±0.15	L2 ±0.1	L3
16	175	167	150
17	185	177	160
18	195	187	170
19	205	197	180
20	215	207	190
21	225	217	200
22	235	227	210

# 小型電磁閥 MHP1

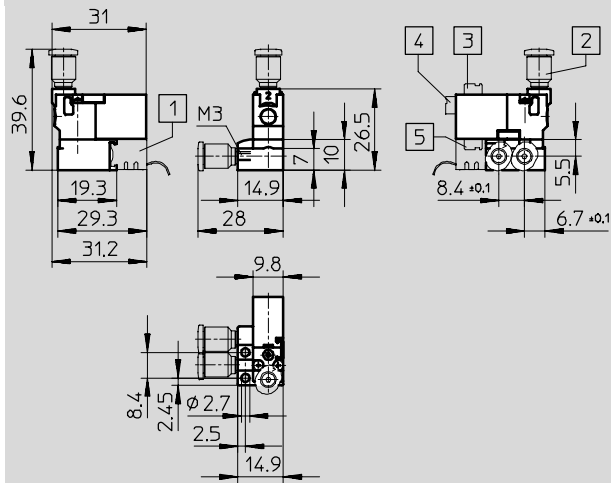
技術資料 - 半管式閥

FESTO

## 尺寸- 3/2 way 閥

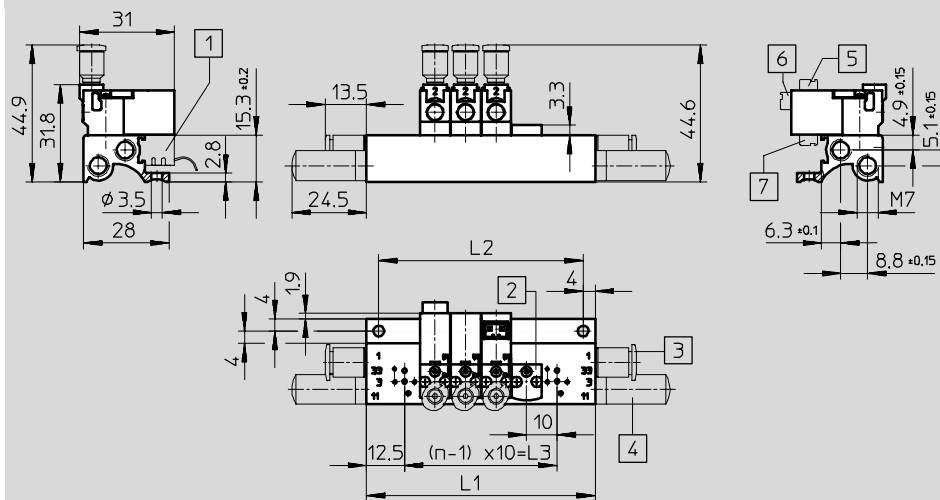
CAD 資料 → [xdki.festo.com.tw](http://xdki.festo.com.tw)

### 單個底座安裝



- 1 插座MHAP- PI
- 2 快速接頭QSM -...
- 3 頂部插頭介面
- 4 後側插頭介面
- 5 後側插頭介面

### 整合安裝



- 1 插座MHAP- PI
- 2 空位板MHAP1
- 3 快速接頭QSM-...
- 4 消音器
- 5 頂部插頭介面
- 6 後側插頭介面
- 7 底部插頭介面

閥的數量	L1 ±0.15	L2 ±0.1	L3
2	35	27	10
3	45	37	20
4	55	47	30
5	65	57	40
6	75	67	50
7	85	77	60
8	95	87	70

閥的數量	L1 ±0.15	L2 ±0.1	L3
9	105	97	80
10	115	107	90
11	125	117	100
12	135	127	110
13	145	137	120
14	155	147	130
15	165	157	140

閥的數量	L1 ±0.15	L2 ±0.1	L3
16	175	167	150
17	185	177	160
18	195	187	170
19	205	197	180
20	215	207	190
21	225	217	200
22	235	227	210

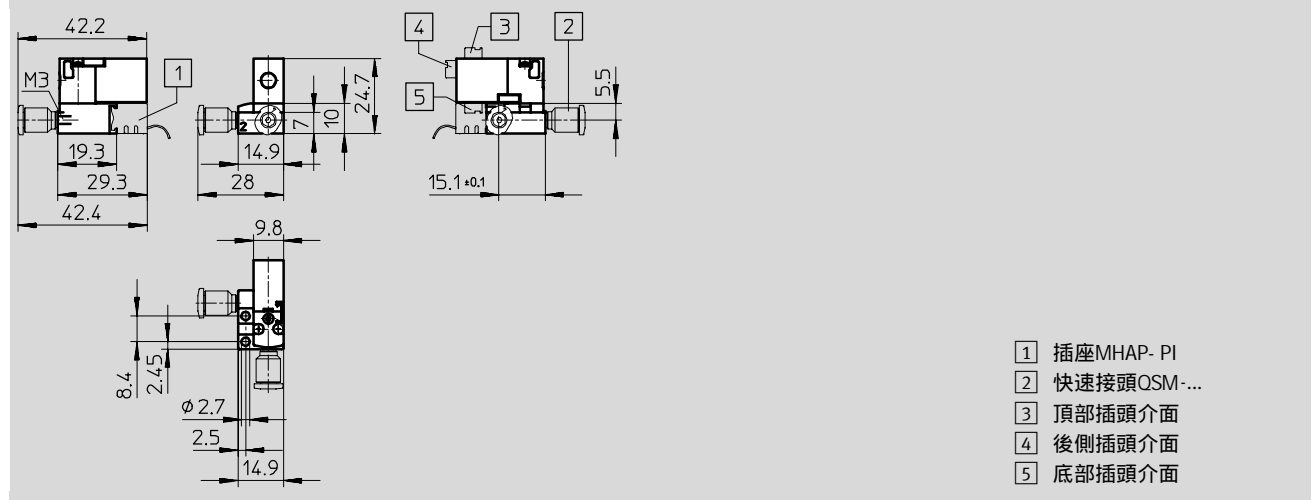


# 小型電磁閥 MHA1

技術資料 - 底座安裝閥

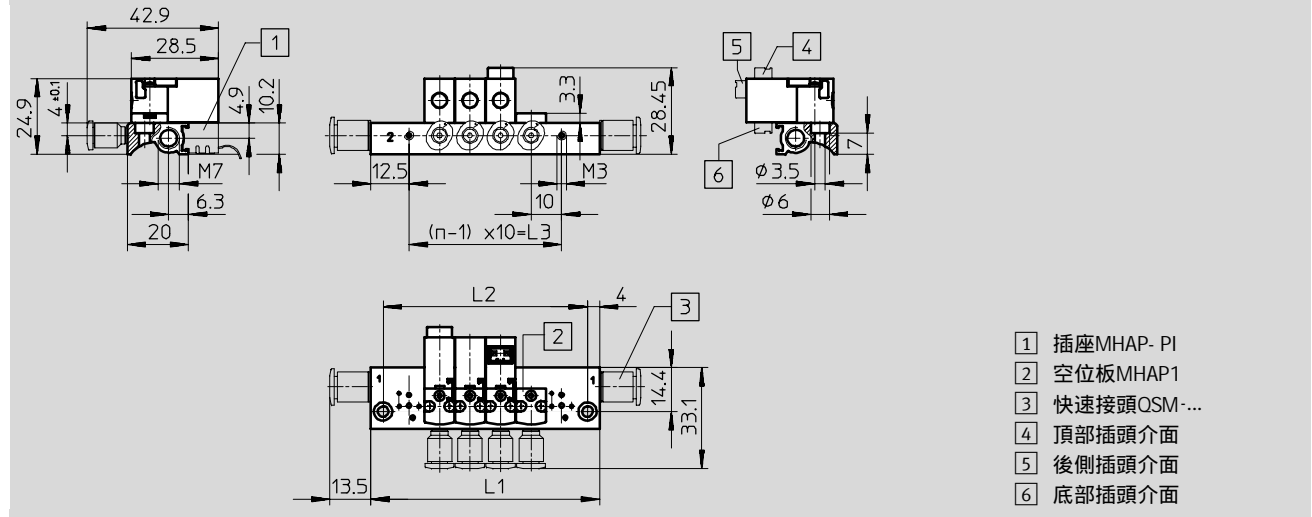
FESTO

尺寸 - 2/2 way 閥 CAD 資料 → [xdki.festo.com.tw](http://xdki.festo.com.tw)  
 單個底座安裝



- 1 插座MHAP- PI
- 2 快速接頭OSM-...
- 3 頂部插頭介面
- 4 後側插頭介面
- 5 底部插頭介面

整合安裝



- 1 插座MHAP- PI
- 2 空位板MHAP1
- 3 快速接頭OSM-...
- 4 頂部插頭介面
- 5 後側插頭介面
- 6 底部插頭介面

閥的數量	L1 ±0.15	L2 ±0.1	L3
2	35	27	10
3	45	37	20
4	55	47	30
5	65	57	40
6	75	67	50
7	85	77	60
8	95	87	70

閥的數量	L1 ±0.15	L2 ±0.1	L3
9	105	97	80
10	115	107	90
11	125	117	100
12	135	127	110
13	145	137	120
14	155	147	130
15	165	157	140

閥的數量	L1 ±0.15	L2 ±0.1	L3
16	175	167	150
17	185	177	160
18	195	187	170
19	205	197	180
20	215	207	190
21	225	217	200
22	235	227	210

專用方向控制閥  
小型  
3.3

# 小型電磁閥 MHA1

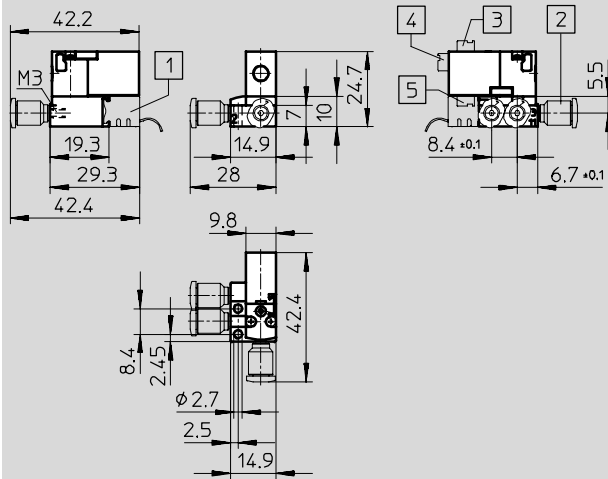
技術資料 - 底座安裝閥

FESTO

## 尺寸 - 3/2 way 閥

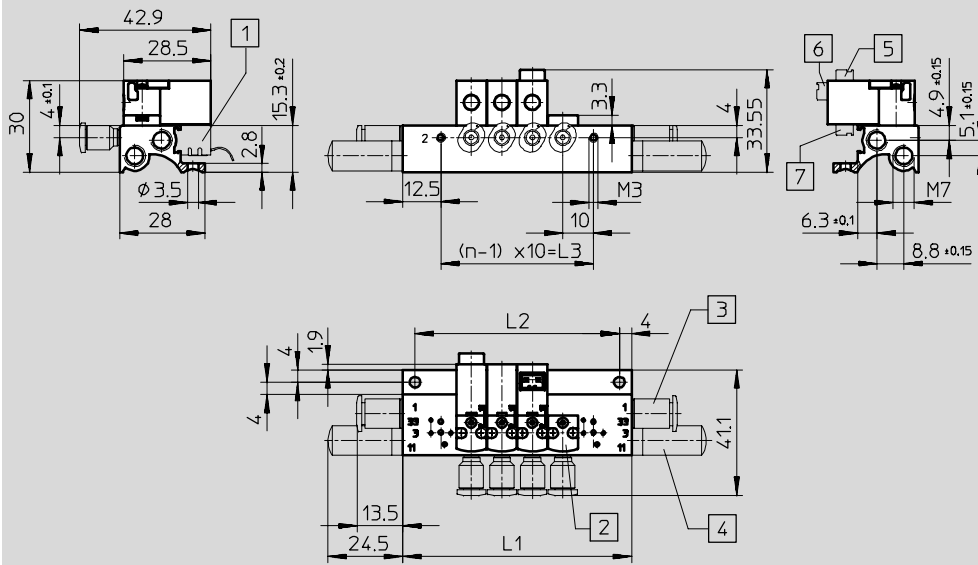
CAD 資料 → [xdki.festo.com.tw](http://xdki.festo.com.tw)

### 單個底座安裝



- 1 插座MHAP- PI
- 2 快速接頭OSM-...
- 3 頂部插頭介面
- 4 後側插頭介面
- 5 底部插頭介面

### 整合安裝



- 1 插座MHAP- PI
- 2 空位板MHAP1
- 3 快速接頭OSM-...
- 4 消音器
- 5 頂部插頭介面
- 6 後側插頭介面
- 7 底部插頭介面

閥的數量	L1 ±0.15	L2 ±0.1	L3
2	35	27	10
3	45	37	20
4	55	47	30
5	65	57	40
6	75	67	50
7	85	77	60
8	95	87	70

閥的數量	L1 ±0.15	L2 ±0.1	L3
9	105	97	80
10	115	107	90
11	125	117	100
12	135	127	110
13	145	137	120
14	155	147	130
15	165	157	140

閥的數量	L1 ±0.15	L2 ±0.1	L3
16	175	167	150
17	185	177	160
18	195	187	170
19	205	197	180
20	215	207	190
21	225	217	200
22	235	227	210