

微型夾爪 HGPM/HGWM



- 小型化、最佳化，適用於裝配任務
- 功能多樣
- 不含銅、聚四氟乙烯和矽

詳細產品訊息
 → DVD-ROM 和 xdki.festo.com.tw

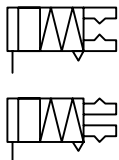
產品範圍概覽											
功能	設計特點	活塞直徑Ø [mm]	每個夾爪夾頭的 抓取力 [N]	每個夾爪夾頭的 抓取扭矩 [Ncm]	多樣型						→ 頁碼
					EO	EZ	G6	G7	G8	G9	
HGPM											
單動	平行夾爪	8, 12	16.5 ... 33	—	■	■	■	—	■	■	1-216
HGWM											
單動	旋轉夾爪	8, 12	—	11 ... 38	■	■	■	■	■	—	1-217

多樣型					
EO	夾爪夾頭開型	G7	外螺紋	G8	夾緊套管
EZ	夾爪夾頭閉型	G6	具行程補償	G9	法蘭安裝件

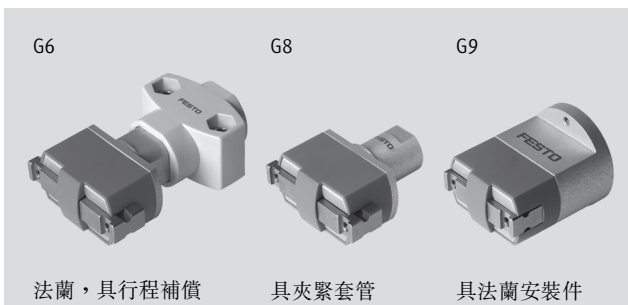
微型平行夾爪 HGPM



技術參數

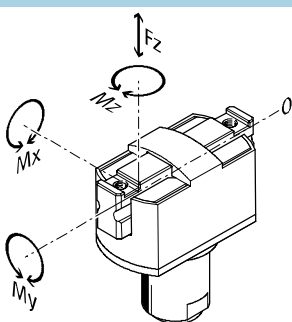


材料
 外殼: 陽極氧化鋁
 夾爪夾頭: 不鏽鋼
 端蓋: 聚碳酸酯



技術參數

下載 CAD 相關資料 → xdki.festo.com.tw



活塞直徑 \varnothing		8	12
連接口		M3	
每個夾爪夾頭的行程	[mm]	2	3
6 bar 時的最大夾爪長度	[mm]	20	30
6 bar 時每個夾爪	E0	[N]	16.5
夾頭的抓取力	EZ	[N]	17
重複精度 ¹⁾²⁾	[mm]	< 0.05	
最大工作頻率	[Hz]	4	
定位精度	[mm]	< \varnothing 0.15 (僅適用於 HGPM-...-G8 和 HGPM-...-G9)	
最大容許出力 F_z	[N]	10	30
最大容許扭矩 M_x	[Nm]	0.15	0.5
容許扭矩 M_y	[Nm]	0.15	0.5
容許扭矩 M_z	[Nm]	0.15	0.5
長/寬/高	[mm]	12 ... 14/26/27 ... 44	18 ... 20/39/41 ... 63

- 1) 在穩定條件下連續朝夾爪夾頭運動方向工作100個行程時，端點位置的變化量。
- 2) 該數值只在透過壓縮空氣(而非彈簧力)進行抓取時才有效。

工作條件

工作壓力	[bar]	4 ... 8
環境溫度	[°C]	+5 ... +60

訂貨代號

單動

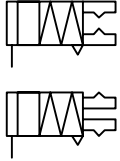
HGPM				
型號				
HGPM	微型平行夾爪			
活塞直徑 \varnothing [mm]				
8, 12				
夾爪夾頭位置				
E0	開型			
EZ	閉型			
安裝型式				
G6	法蘭，具行程補償			
G8	夾緊套管			
G9	安裝法蘭			

訂貨實例:

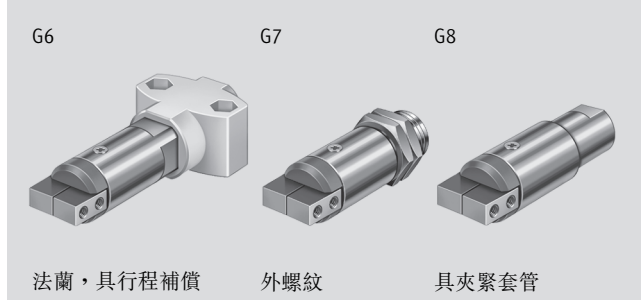
HGPM-12-EZ-G9

微型旋轉夾爪 HGWM

技術參數

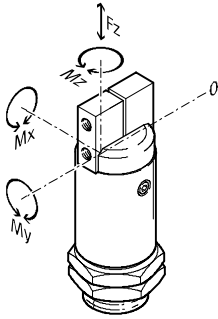


材料
 外殼: 不鏽鋼
 夾爪夾頭: 不鏽鋼
 端蓋: 聚醋酸酯



技術參數

下載 CAD 相關資料 → xdki.festo.com.tw



活塞直徑 \varnothing		8	12
連接口		M3	
開度 $\pm 2^\circ$	EO 打開	$[\circ]$	20
		$[\circ]$	4
	EZ 打開	$[\circ]$	14
		$[\circ]$	4
6 bar 時每個夾爪夾頭的抓取力	EO	$[\text{Ncm}]$	11
	EZ	$[\text{Ncm}]$	12
重複精度 ^{1) 2)}		$[\text{mm}]$	< 0.02
最大工作頻率		$[\text{Hz}]$	4
最大容許出力 F_z		$[\text{N}]$	7
最大容許扭矩 M_x		$[\text{Nm}]$	20
最大容許扭矩 M_y		$[\text{Nm}]$	20
最大容許扭矩 M_z		$[\text{Nm}]$	20
長/寬/高		$[\text{mm}]$	12 ... 14/12 ... 24/37 ... 54
			18 ... 20/18 ... 35/56 ... 78

1) 在穩定條件下，連續朝夾爪夾頭運動方向工作100個行程時，端點位置的變化量。
 2) 該數值只在透過壓縮空氣（而非彈簧力）進行抓取時才有效。

工作條件

工作壓力	$[\text{bar}]$	2 ... 8
環境溫度	$[\circ\text{C}]$	+5 ... +60

訂貨代號

單動

HGWM				
型號				
HGWM	微型旋轉夾爪			
活塞直徑 \varnothing [mm]				
8, 12				
夾爪夾頭位置				
EO	開型			
EZ	閉型			
安裝型式				
G6	法蘭，具行程補償			
G7	外螺紋			
G8	夾緊套管			

訂貨實例:

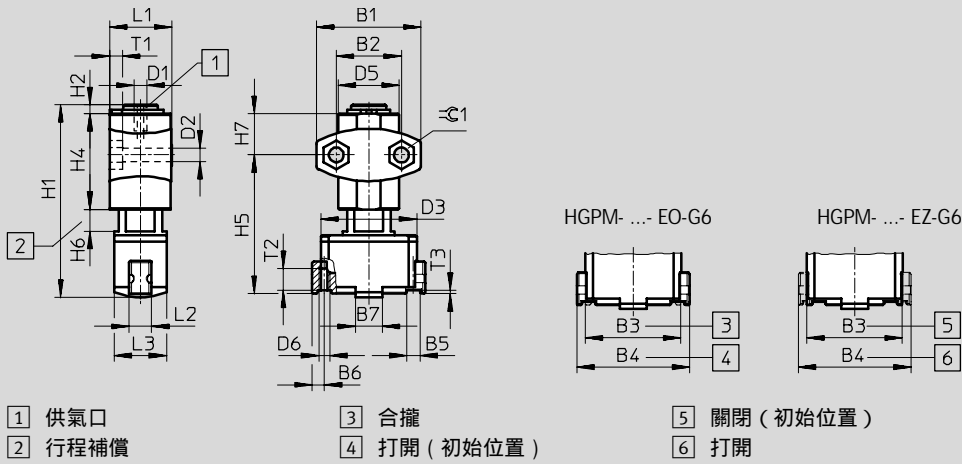
HGWM-8-EO-G7

微型旋轉夾爪 HGPM

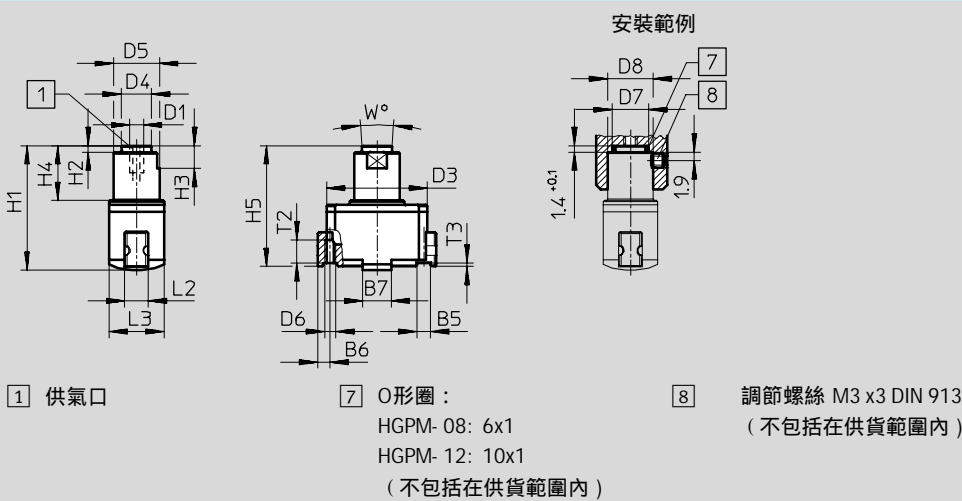
尺寸

CAD 資料 → xdki.festo.com.tw

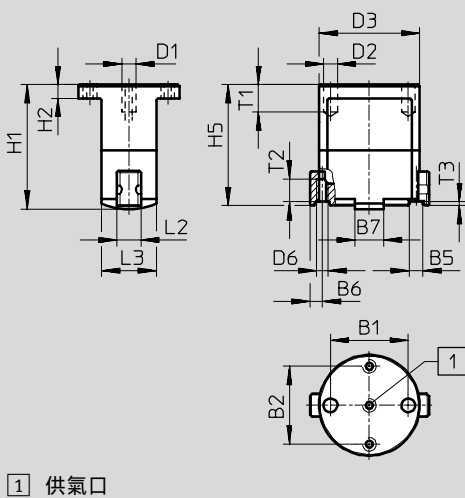
G6 - 具行程補償



G8 - 具夾緊套管



G9 - 具法蘭安裝件



微型旋轉夾爪 HGPM

FESTO

型號	B1	B2	B3 ±0.3	B4 ±0.3	B5 +0.05/+0.02	B6 +0.19/-0.23	B7 ±0.1	D1	D2 ∅	D3 ∅
HGPM-08-EO-G6	24±0.1	15±0.25	22	26	3	2.75	6.2	M3	3.4 ^{+0.2}	22
HGPM-08-EZ-G6										
HGPM-12-EO-G6	35±0.1	24±0.25	33	39	4	4	9	M3	4.5 ^{+0.2}	33
HGPM-12-EZ-G6										
HGPM-08-EO-G8	-	-	22	26	3	2.75	6.2	M3	-	22
HGPM-08-EZ-G8										
HGPM-12-EO-G8	-	-	33	39	4	4	9	M3	-	33
HGPM-12-EZ-G8										
HGPM-08-EO-G9	17±0.02	17±0.1	22	26	3	2.75	6.2	M3	3 ^{F8}	22
HGPM-08-EZ-G9										
HGPM-12-EO-G9	27±0.02	27±0.1	33	39	4	4	9	M3	3 ^{F8}	33
HGPM-12-EZ-G9										

型號	D4 ∅ ±0.1	D5 ∅	D6	D7 ∅ +0.1	D8 ∅ +0.1	H1 ±0.3	H2	H3	H4	H5
HGPM-08-EO-G6	-	15±0.5	M2.5	-	-	44.2	2±0.1/-0.3	-	22 _{-0.3}	31.9±0.8/-0.65
HGPM-08-EZ-G6										
HGPM-12-EO-G6	-	22±0.5	M3	-	-	63	3±0.2/-0.3	-	29 _{-0.3}	46.65±0.8/-0.7
HGPM-12-EZ-G6										
HGPM-08-EO-G8	6.6	10 _{h8}	M2.5	8	10	27.2	1.4 _{-0.1}	5	12±0.1	26.4±0.2/-0.25
HGPM-08-EZ-G8										
HGPM-12-EO-G8	10.6	15 _{h8}	M3	12	15	41	1.4 _{-0.1}	7±0.1	18±0.1	40.15±0.2/-0.25
HGPM-12-EZ-G8										
HGPM-08-EO-G9	-	-	M2.5	-	-	27.2	3±0.2	-	-	26.4±0.2/-0.25
HGPM-08-EZ-G9										
HGPM-12-EO-G9	-	-	M3	-	-	41	5±0.2	-	-	40.15±0.2/-0.25
HGPM-12-EZ-G9										

型號	H6 +0.7/-0.2	H7 ±0.3	L1 +0.1/-0.3	L2 -0.1	L3 ±0.1	T1	T2 ¹⁾	T3	W	∠1
HGPM-08-EO-G6	0 ... 5	9.5	14.3	5	12	3 _{-0.2}	4	0.8	-	5.7
HGPM-08-EZ-G6										
HGPM-12-EO-G6	0 ... 8	12.5	20.35	7	18	4 _{-0.2}	6	1	-	7.5
HGPM-12-EZ-G6										
HGPM-08-EO-G8	-	-	-	5	12	-	4	0.8	8°	-
HGPM-08-EZ-G8										
HGPM-12-EO-G8	-	-	-	7	18	-	6	1	8°	-
HGPM-12-EZ-G8										
HGPM-08-EO-G9	-	-	-	5	12	最小 6	4	0.8	-	-
HGPM-08-EZ-G9										
HGPM-12-EO-G9	-	-	-	7	18	最小 6	6	1	-	-
HGPM-12-EZ-G9										

1) 不得超出螺紋的最大扭入深度