

螺桿式電動缸 DGE

FESTO



- 精確並且非常靈活
- 具精密迴圈滾珠軸承滑軌
- 可配合驅動軸/馬達組合及其配件
- 與多軸模組化系統完全相容
- 備品服務
- 維修服務

詳細產品訊息

→ DVD-ROM 和 xdki.festo.com.tw

產品範圍總覽

型號特點	規格	行程 [mm]	進給力 [N]	種類			→ 頁碼
				GK	SV	SH	
不具導軌	18, 25, 40, 63	100 ... 2,000	140 ... 1,600	–	–	–	2-30
KF 迴圈滾珠軸承滑軌				■	■	■	2-33
HD 重載導軌	18, 25, 40	100 ... 1,500	140 ... 600	■	–	–	DVD-ROM
GA 具保護裝置	25, 40	100 ... 2,000	140 ... 1,600	–	■	■	DVD-ROM

種類

KG 連接件外殼	SH 滑塊在後端	STED 步進馬達，具整合動力元件	SEDP 伺服馬達，高性能
GK 標準滑塊	KL 左側附加滑塊	STG 步進馬達，具減速裝置	BR 馬達制動裝置
GV 加長滑塊	KR 右側附加滑塊	SED 伺服馬達	
SV 滑塊在前端	STD 步進馬達		

螺桿式電動缸 DGE-SP

FESTO

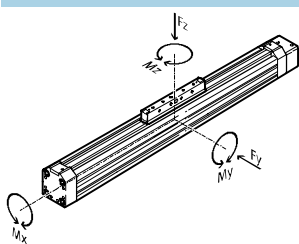
技術參數

材料
端蓋、驅動器和外殼：
陽極氧化鋁
封條：耐腐蝕鋼
螺桿：軋製鋼



技術參數

下載 CAD 相關資料 → xdki.festo.com.tw



規格		18	25	40	63
工作行程	[mm]	100 ... 500	100 ... 1,000	200 ... 1,500	300 ... 2,000
最大工作負載	[kg]	6	25	50	150
最大進給力	[N]	140	250	600	1,600
最大驅動力矩	[Nm]	0.1	0.45	2.1	8.5
最大速度	[m/s]	0.2	0.5	1	1.2
重複精度	[mm]	±0.02			
最大容許力 F_y	[N]	-			
最大容許力 F_z	[N]	1.8	2	15	106
最大容許力矩 M_x	[Nm]	0.5	1	4	8
最大容許力矩 M_y	[Nm]	0.8	1.5	4	18
最大容許力矩 M_z	[Nm]	0.8	1.5	4	18
行程為 0 mm 時的長度	[mm]	189	213	315	410
寬度	[mm]	34	45	64	106
高度	[mm]	50	63	86	131

工作條件

環境溫度 ¹⁾	[°C]	0 ... +40
保護等級		IP40

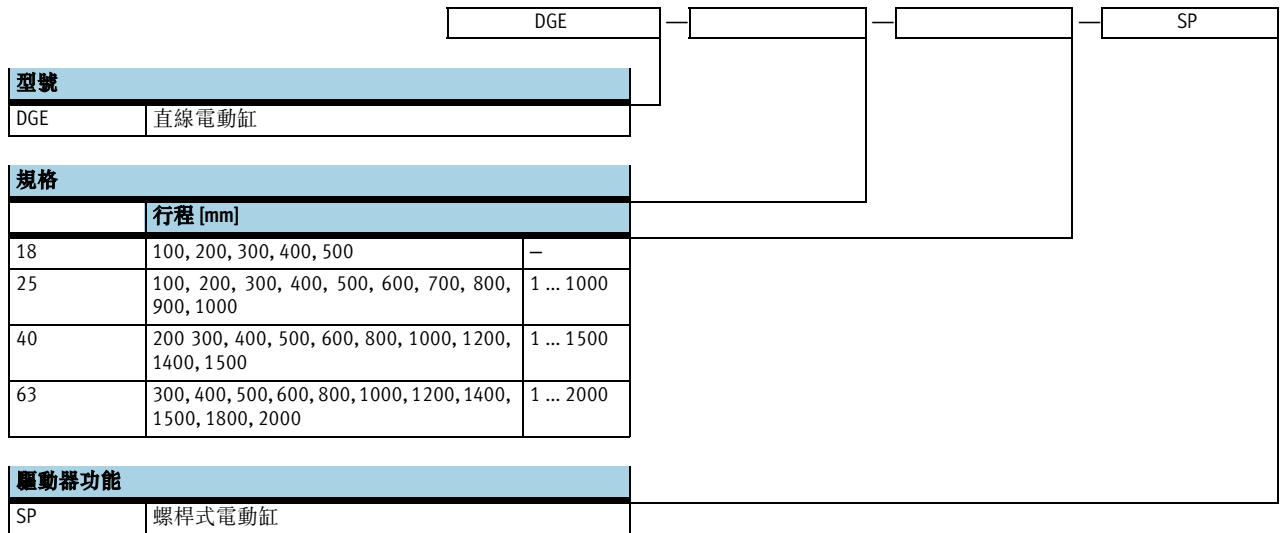
1) 注意近接感測器的工作範圍。



設計工具 (PT Tool):
用於選擇和設計
www.festo.com.tw

螺桿式電動缸 DGE-SP

訂貨代號



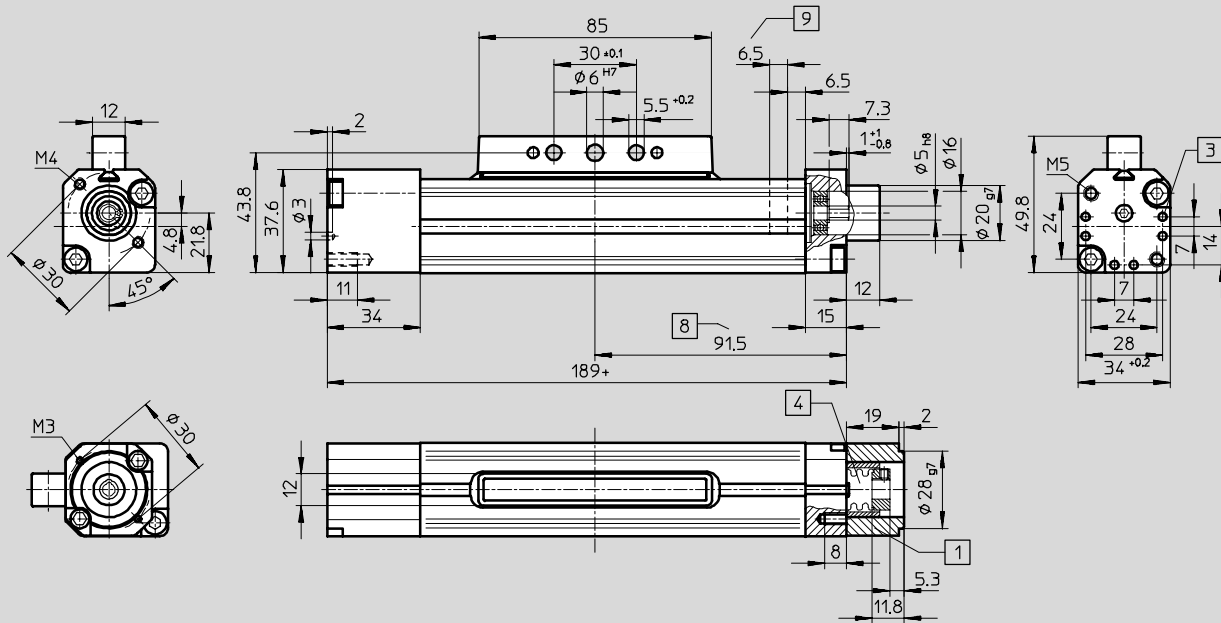
訂貨實例:
DGE-63-300-SP

螺桿式電動缸 DGE-SP, 不具滑軌

尺寸

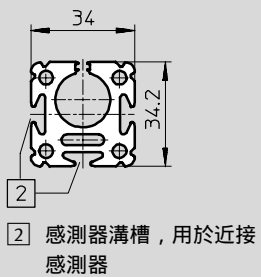
CAD 資料 → xdki.festo.com.tw

基本類型- 規格18



- 1 連接件外殼
- 2 定位孔, 用於腳架安裝件 HP
- 3 連接件
- 4 工作行程末端的驅動器
- 8 建議行程保留值
- 9 + = 加上行程長度

型材



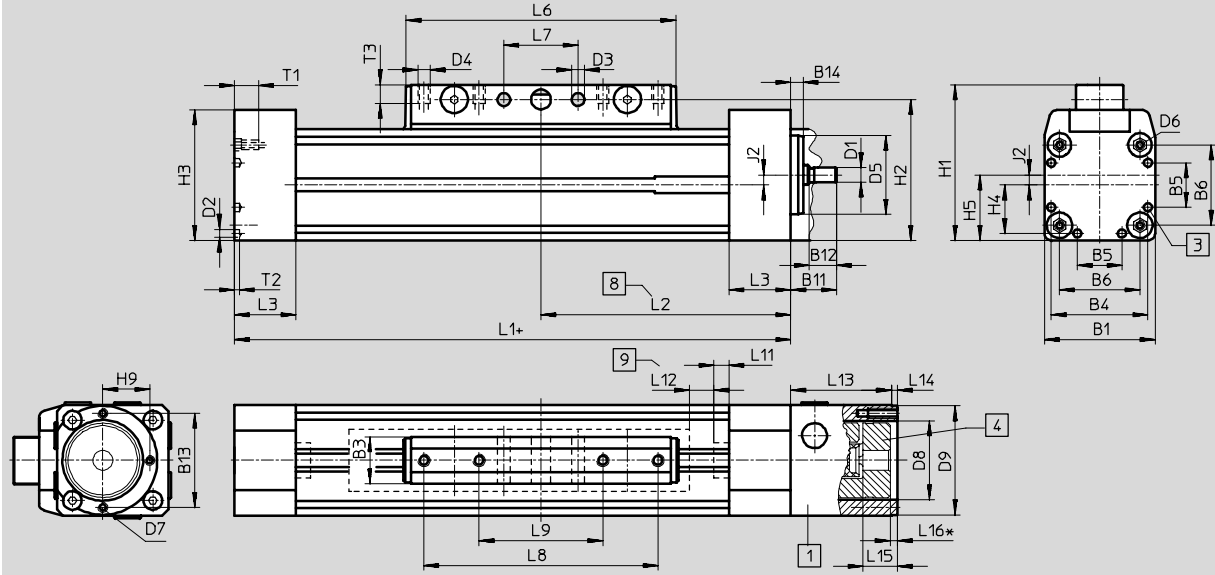
- 2 感測器溝槽, 用於近接感測器

螺桿式電動缸 DGE-SP, 不具滑軌

尺寸

CAD 資料 → xdki.festo.com.tw

基本類型 - 規格25...63



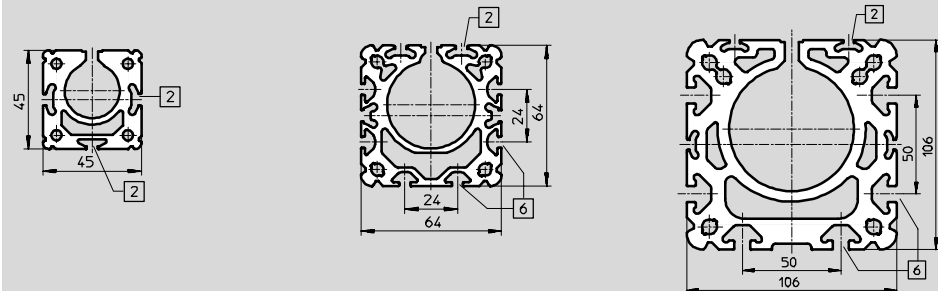
- 1 連接件外殼
- 3 定位孔, 用於腳架安裝件 HP
- 4 連接件
- 8 用於末端位置, 此處行程保留值足夠安裝機械擋塊
- 9 行程保留值 (在兩個機械末端留出的安全距離) + = 加上行程長度

型材

規格 25

規格 40

規格 63



- 2 感測器溝槽, 用於近接感測器
- 6 安裝溝槽, 用於溝槽螺帽NST

規格	B1	B3	B4	B5	B6	B11	B12	B13	B14	D1	D2	D3	D4	D5	D6	D7	D8	D9	H1	H2	H3
		+0.2								∅ h6	∅	∅ +0.2		∅ g7			∅	∅ g7			
25	45	19	39.1	18	32.5	18.5	11	38	4	6	3.3	5.2	M5	32	M4	M4	32	44	63	57	52.8
40	64	21	53	28	49	22.5	12	38	5	12	4.4	6.5	M5	48	M5	M4	32	44	86	78	71.8
63	106	24	89	44	83	47.5	25	56	7	20	6.4	8.5	M8	72	M8	M6	48	64	131	122	115

規格	H4	H5	H9	J2	L1	L2	L3	L6	L7	L8	L9	L11	L12	L13	L14	L15	L16 ¹⁾	T1	T2	T3
									±0.1	±0.1	±0.1									
25	19.6	26.5	19	4	213	101.5	25	109	30	-	50	6	10	43	2.5	14	3	13	2	7.5
40	26.5	37	19	5	315	153	31	171	70	130	40	7	20	46	3	14.5	3.5	13	3	10.5
63	44.5	61	28	8	410	200	63	234	110	190	70	9	30	83	4	23	-2	21	4	12.5

1) 負尺寸: 聯軸器外殼上凸出部分。

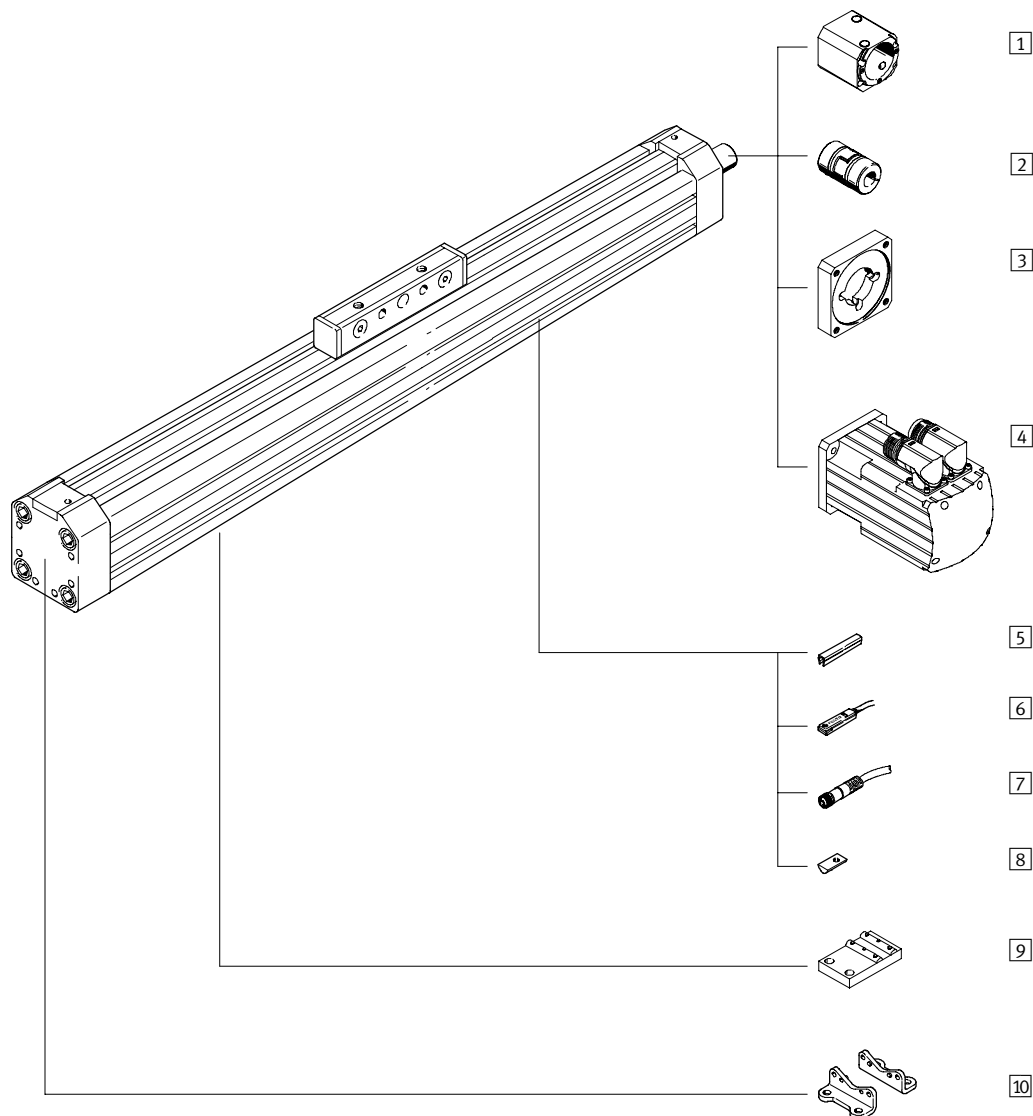
螺桿式電動缸 DGE-SP

FESTO

電定位系統
電機驅動

2.2

週邊元件概覽



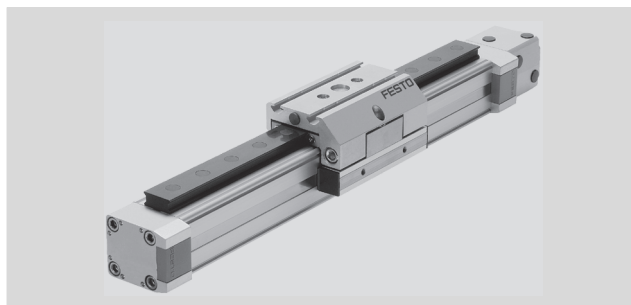
配件	→ 頁碼
1 連接件外殼 DGE-KG	2-36
2 連接件 KSE	2-36
3 馬達法蘭 MTR-FL	2-36
4 步進/伺服馬達 MTR	2-36
5 溝槽蓋 ABP/ABP-S	2-38
6 近接感測器 SME-/SMT-8	2-38
7 具電纜插座 SIM	2-39
8 溝槽螺帽，用於安裝溝槽 NST	2-38
9 定位支撐件 MUP	2-38
10 腳架安裝件 HP	2-38

螺桿式電動缸 DGE-SP-KF, 具迴圈滾珠軸承滑軌

FESTO

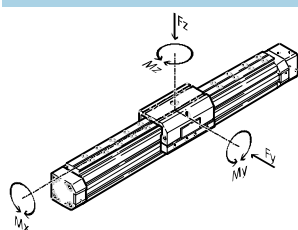
技術參數

材料
 端蓋, 滑塊和外殼:
 陽極氧化鋁
 封條: 耐腐蝕鋼
 螺桿: 軋製鋼



技術參數

下載 CAD 相關資料 → xdki.festo.com.tw



規格		18	25	40	63
工作行程	[mm]	100 ... 500	100 ... 1,000	200 ... 1,500	300 ... 2,000
最大工作負載	[kg]	6	25	50	150
最大進給力	[N]	140	250	600	1,600
最大驅動力矩	[Nm]	0.1	0.45	2.1	8.5
最大速度	[m/s]	0.2	0.5	1	1.2
重複精度	[mm]	±0.02			
最大容許力 F_y	[N]	930	3,080	7,300	14,050
最大容許力 F_z	[N]	930	3,080	7,300	14,050
最大容許力矩 M_x	[Nm]	7	45	170	580
最大容許力矩 M_y	[Nm]	23	85	330	910
最大容許力矩 M_z	[Nm]	23	85	330	910
行程為 0 mm 時的長度	[mm]	189	213	315	410
寬度	[mm]	51	67	97	142
高度	[mm]	57		91	145

工作條件

環境溫度 ¹⁾	[°C]	0 ... +40
保護等級		IP40

1) 注意近接感測器的工作範圍。



設計工具 (PT Tool):
 用於選擇和設計
www.festo.com.tw

螺桿式電動缸 DGE-SP-KF, 具迴圈滾珠軸承滑軌

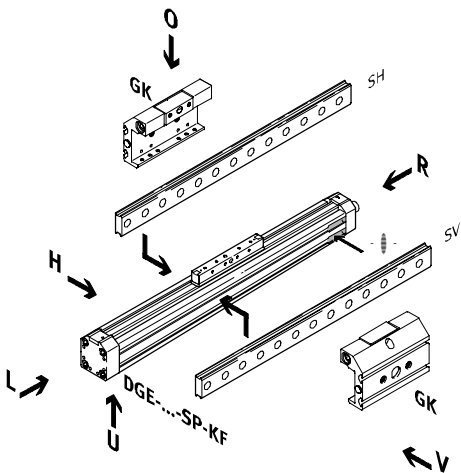
訂貨代號

		DGE			SP	KF	GK	
型號								
DGE	直線電動缸							
規格								
	行程 [mm]							
18	100, 200, 300, 400, 500	-						
25	100, 200, 300, 400, 500, 600, 700, 800, 900, 1000	1 ... 1000						
40	200, 300, 400, 500, 600, 800, 1000, 1200, 1400, 1500	1 ... 1500						
63	300, 400, 500, 600, 800, 1000, 1200, 1400, 1500, 1800, 2000	1 ... 2000						
驅動器功能								
SP	螺桿式電動缸							
導軌								
KF	迴圈滾珠軸承滑軌							
滑塊								
GK	標準滑塊							
滑塊安裝位置								
SV	滑塊在前面							
SH	滑塊在後面							

訂貨實例:

DGE-63-300-SP-KF-GK-SH

圖例



- 注意

近接感測器的插入點，位於齒輪皮帶電動缸DGE-SP的右側。

O 上
U 下
R 右
L 左
V 前
H 後

螺桿式電動缸 DGE-SP-KF, 具迴圈滾珠軸承滑軌

尺寸
基本類型 - 規格18

CAD 資料 → xdki.festo.com.tw

5 安裝孔, 用於定位銷 ZBS-5

+ = 加上行程長度

基本尺寸
→ 2-94

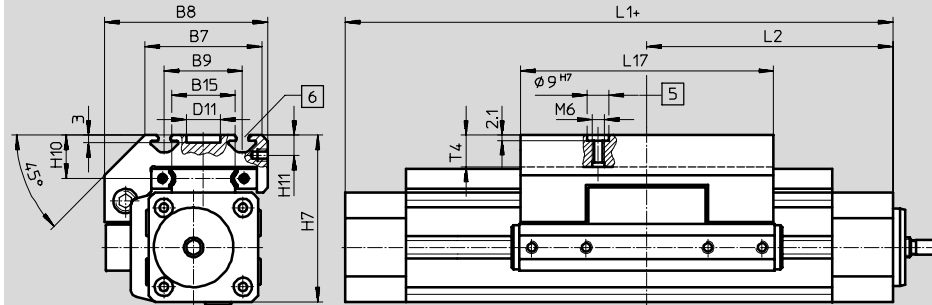
螺桿式電動缸 DGE-SP-KF, 具迴圈滾珠軸承滑軌

FESTO

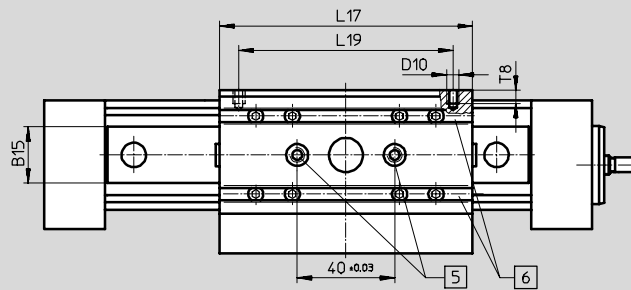
尺寸

CAD 資料 → xdki.festo.com.tw

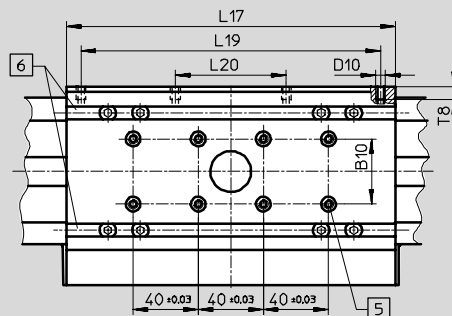
基本類型 - 規格 25 ... 63



規格 25



規格 40, 63



5 安裝孔, 用於定位套 ZBH-9

6 安裝溝槽, 用於溝槽螺帽 NSTL

+ = 加上行程長度

基本尺寸

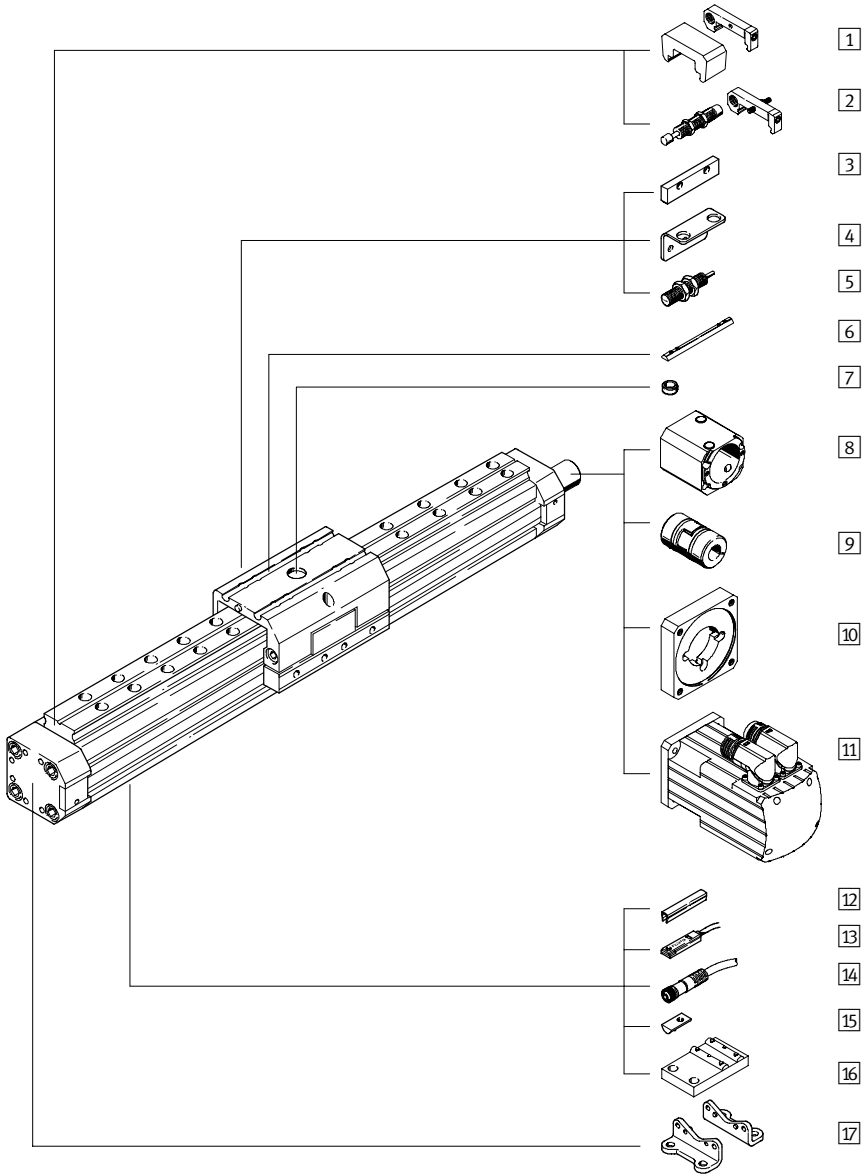
→ 2-95

規格	B7	B8	B9	B10	B15	D10	D11	H7	H10
			±0.2				∅ G7		
25	48	67	32	-	23.5	M5	14	68.5	18.5
40	78.5	96.5	55	20	42	M5	25	90.5	20
63	121	142	90	40	71	M8	25	144.5	30

規格	H11	L1	L2	L17	L19	L20	T4	T8
					±0.1	±0.1	最大	
25	8.2	213	101.5	105	88	-	12.5	8.5
40	7	315	153	167	150	58	12.5	8.5
63	12.5	410	200	230	200	72	20.5	10.5

螺桿式電動缸 DGE-SP-KF, 具迴圈滾珠軸承滑軌

週邊元件概覽

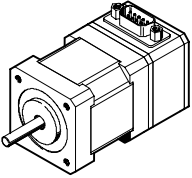
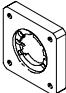
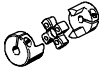
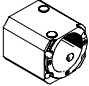


配件	→ 頁碼
1 緊急緩衝器 NPE 具支架	2-38
1 液壓緩衝器 支架 KYP	2-38
2 液壓緩衝器 YSR-C	2-38
2 液壓緩衝器 支架 KYP	2-38
3 開關片 SF	2-39
4 感測器 支架 HWS	2-39
5 電感式近接感測器 SIEN	2-39
6 溝槽螺帽 NSTL，用於滑塊	2-38
7 定位銷/套 ZBS/ZBH	2-38
8 連接件外殼 DGE-KG	2-36
9 連接件 KSE	2-36

配件	→ 頁碼
10 馬達法蘭 MTR-FL	2-36
11 步進/伺服馬達 MTR	2-36
12 溝槽蓋 ABP/ABP-S	2-38
13 近接感測器 SME-/SMT-8	2-38
14 具電纜插座 SIM	2-39
15 溝槽螺帽 NST	2-38
16 定位支撐件 MUP	2-38
17 腳架安裝件 HP	2-38
- 驅動器/驅動器組合	2-75
- 驅動器/夾爪組合	2-77

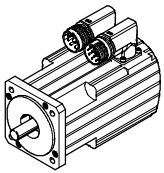
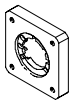
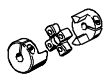
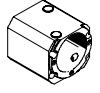
螺桿式電動缸 DGE

FESTO

訂貨資料 - 步進馬達/螺桿式電動缸的允許組合			
步進馬達	馬達法蘭	連接件	連接件外殼
			
型號	型號	型號	型號
DGE-18			
不具傳動裝置/不具制動裝置			
MTR-ST-42-48S-AA	MTR-FL28-ST42	KSE-15-22-D05-D05	DGE-KG-18-SP-FL28
MTR-42-48S-AA	MTR-FL28-ST42	KSE-15-22-D05-D05	DGE-KG-18-SP-FL28
不具傳動裝置/具制動裝置			
MTR-ST-42-48S-AB	MTR-FL28-ST42	KSE-15-22-D05-D05	DGE-KG-18-SP-FL28
MTR-42-48S-AB	MTR-FL28-ST42	KSE-15-22-D05-D05	DGE-KG-18-SP-FL28
DGE-25			
不具傳動裝置/不具制動裝置			
MTR-ST-57-48S-AA	MTR-FL44-ST57	KSE-30-35-D06-D06,35	DGE-KG-25-SP-FL44
不具傳動裝置/具制動裝置			
MTR-ST-57-48S-AB	MTR-FL44-ST57	KSE-30-35-D06-D06,35	DGE-KG-25-SP-FL44
DGE-40			
具傳動裝置/不具制動裝置			
MTR-ST-87-48S-AA	MTR-FL64-ST87	KSE-40-66-D11-D12	DGE-KG-40-SP-FL64
具傳動裝置/具制動裝置			
MTR-ST-87-48S-AB	MTR-FL64-ST87	KSE-40-66-D11-D12	DGE-KG-40-SP-FL64
DGE-63			
具傳動裝置/不具制動裝置			
MTR-ST-87-48S-GA	MTR-FL64-PL80	KSE-40-66-D20-D20	DGE-KG-63-SP-FL64
具傳動裝置/具制動裝置			
MTR-ST-87-48S-GB	MTR-FL64-PL80	KSE-40-66-D20-D20	DGE-KG-63-SP-FL64

螺桿式電動缸 DGE

FESTO

訂貨資料 – 伺服馬達/螺桿式電動缸的允許組合			
伺服馬達	馬達法蘭	連接件	連接件外殼
			
型號	型號	型號	型號
DGE-18			
不具傳動裝置/不具制動裝置			
MTR-AC-40-3S-AA	MTR-FL28/30-AC40	KSE-15-22-D05-D06	DGE-KG-18-SP-FL28
MTR-AC-55-3S-AA	MTR-FL28-AC55	KSE-15-22-D05-D09	DGE-KG-18-SP-FL28
不具傳動裝置/具制動裝置			
MTR-AC-40-3S-AB	MTR-FL28/30-AC40	KSE-15-22-D05-D06	DGE-KG-18-SP-FL28
MTR-AC-55-3S-AB	MTR-FL28-AC55	KSE-15-22-D05-D09	DGE-KG-18-SP-FL28
DGE-25			
不具傳動裝置/不具制動裝置			
MTR-AC-55-3S-AA	MTR-FL44-AC55	KSE-30-35-D06-D09	DGE-KG-25-SP-FL44
不具傳動裝置/具制動裝置			
MTR-AC-55-3S-AB	MTR-FL44-AC55	KSE-30-35-D06-D09	DGE-KG-25-SP-FL44
DGE-40			
不具傳動裝置/不具制動裝置			
MTR-AC-70-3S-AA	MTR-FL44-AC70	KSE-30-35-D11-D12	DGE-KG-40-SP-FL44
MTR-AC-100-3S-AA	MTR-FL64-AC100	KSE-40-66-D12-D19	DGE-KG-40-SP-FL64
不具傳動裝置/具制動裝置			
MTR-AC-70-3S-AB	MTR-FL44-AC70	KSE-30-35-D11-D12	DGE-KG-40-SP-FL44
MTR-AC-100-3S-AB	MTR-FL64-AC100	KSE-40-66-D12-D19	DGE-KG-40-SP-FL64
DGE-63			
不具傳動裝置/不具制動裝置			
MTR-AC-100-5S-AA	MTR-FL64-AC100	KSE-40-66-D19-D20	DGE-KG-63-SP-FL64
不具傳動裝置/具制動裝置			
MTR-AC-100-5S-AB	MTR-FL64-AC100	KSE-40-66-D19-D20	DGE-KG-63-SP-FL64

電
機
驅
動
系
統

2.2

螺桿式電動缸 DGE

訂貨資料		
	適用規格	型號
腳架安裝件		
	18	HP-18
	25	HP-25
	40	HP-40
	63	HP-63
定位支撐件		
	18	MUP-18/25
	25	MUP-18/25
	40	MUP-40
	63	MUP-63
液壓緩衝器		
	18	YSR-8-8-C
	25	YSR-12-12-C
	40	YSR-16-20-C
	63	YSR-20-25-C
液壓緩衝器支架		
	18	KYP-18
	25	KYP-25
	40	KYP-40
	63	KYP-63
緊急緩衝器		
	18	NPE-18
	25	NPE-25
	40	NPE-40
	63	NPE-63
溝槽螺帽，用於安裝溝槽		
	18, 25	NST-HMV-M4
	40	NST-5-M5
	63	NST-8-M6
溝槽螺帽，用於滑塊		
	25	NSTL-25
	40	NSTL-40
	63	NSTL-63
定位銷¹⁾		
	8, 12, 18	ZBS-5
定位套¹⁾		
	25, 40, 63	ZBH-9

1) 包裝單元的數量為10件。

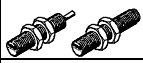

訂貨資料 - 溝槽蓋 ¹⁾		
	適用規格	型號
	用於安裝溝槽	
	40	ABP-5
	63	ABP-8
	用於感測器溝槽	
	18, 25, 40, 63	ABP-5-S

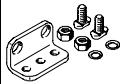
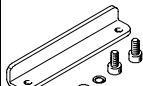
1) 包裝單元的數量為 2x 0.5 m。

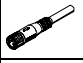
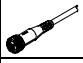
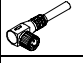

訂貨資料 - 近接感測器，用於 8 號溝槽		技術參數 → 4-186
	型號	
抗磁干擾 - N/O 觸點		
	SMT-8F-PS-24V-K2,5-OE	
	SMT-8F-NS-24V-K2,5-OE	
	SMT-8F-ZS-24V-K2,5-OE	
	SMT-8F-PS-24V-K0,3-M8D	
	SMT-8F-NS-24V-K0,3-M8D	
	SMT-8F-PS-24V-K0,3-M12	
	SMT-8-PS-K-LED-24-B	
	SMT-8-PS-S-LED-24-B	
抗磁干擾 - N/O 觸點		
	SMT-8F-PO-24V-K7,5-OE	
磁簧開關 - N/O 觸點		
	SME-8F-DS-24V-K2,5-OE	
	SME-8F-DS-24V-K5,0-OE	
	SME-8F-ZS-24V-K2,5-OE	
	SME-8F-DS-24V-K0,3-M8D	
	SME-8-K-LED-24	
	SME-8-S-LED-24	
磁簧開關 - N/C 觸點		
	SME-8F-DO-24V-K7,5-OE	

螺桿式電動缸 DGE

FESTO

訂貨資料 - 電感式近接感測器 M8		技術參數 → 4-216	
適用規格	介面	型號	
N/O 觸點, M8			
	18, 25, 40, 63	電纜	SIEN-M8B-PS-K-L
		插頭	SIEN-M8B-PS-S-L
N/C 觸點, M8			
	18, 25, 40, 63	電纜	SIEN-M8B-PO-K-L
		插頭	SIEN-M8B-PO-S-L

訂貨資料		
適用規格	型號	
感測器支架		
	18	HWS-18/25-M8
	25	HWS-25-MAB-M8
	40	HWS-40-M8
	63	HWS-63-M8
開關片		
	18	SF-18
	25	SF-25-MAB
	40	SF-40
	63	SF-63

訂貨資料 - 具電纜插座		技術參數 → 4-273
		型號
直式插座		
	SIM-M8-3GD-2,5-PU	
	SIM-M8-3GD-5-PU	
	SIM-M12-3GD-2,5-PU	
	SIM-M12-3GD-5-PU	
直角式插座		
	SIM-M8-3WD-2,5-PU	
	SIM-M8-3WD-5-PU	
	SIM-M12-3WD-2,5-PU	
	SIM-M12-3WD-5-PU	

