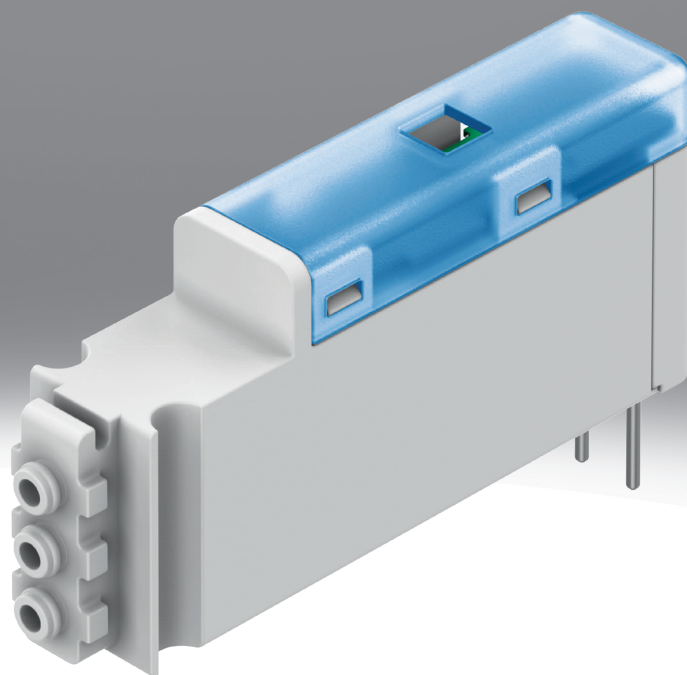


Solenoid valf VOVK

FESTO



Özellikler

Bir bakışta

- Minyatür anahtarlama valfi 3/2 NC
- Yalnızca 5,9 mm genişlikle gerçekten küçük kurulum alanı için optimize edilmiştir
- -0.9 7 bar'lık geniş basınç aralığı, dolayısıyla vakum için de uygundur
- Kolayca yan yana dizilebilir
- 0,5 W'lık çok düşük enerji tüketimi.
- LED ve aşırı gerilim koruma devresi ile
- farklı varyantlar 12, 24 V DC, soketli + kablolu (H5Z) veya pinli (T1)

Pnömatik bağlantı

Farklı uygulamalar için üç versiyon vardır:

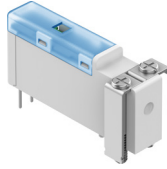
- [B3F], [B3.2F] bağlantı jaklı tek valf
- [FB], valfleri bir kanal plakasına monte etmek için altta flanş bağlantılı
- [FF] valf bloğu olarak doğrudan dizilebilir 20 valfe kadar, bağlantı jakı ile

[B3] Tırnaklı nipel 3 mm



- Doğrudan geçmeli nipelli tekli valfler

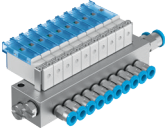
[F] Flanş/bağlantı plakası



- Flanş bağlantılı tekli valfler

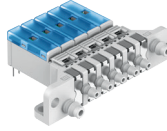
Bağlantı yönü

[B] Alt



- VOVK... -FB altta flanş bağlantılı
- Tek valf veya 10 valf için manifold bloğu

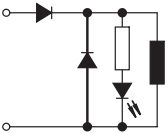
[F] Ön



- Alın tarafında flanş bağlantılı VOVK...-FF
- 2 ... 20 valfin kolayca yan yana dizilmesi için
- Dış kalibrasyonlu 3 mm veya 4 mm hortumlar için bağlantı jaklı çalışma bağlantıları
- Dış kalibrasyonlu 6 mm hortumlar için bağlantı jaklı ortak besleme ve hava tahliyesi

Kablolama

[P] Koruyucu devre



Tip anahtarı

001	Seri
VOVK	Solenoid valf
002	Yollu valf türü
B	Bağlantı plakası valfi
003	Konstrüksiyon prensibi
T	Oturmalı valf
004	Boyut
6	Boyut 6
005	Valf fonksiyonu
M32C	3/2 yollu valf, bekleme konumu kapalı
006	Tek bobinli valfler için geri alma türü
M	Mekanik yay
007	Pilot havası
N	Yok

008	Nominal çalışma gerilimi
1	24 V DC
5	12 V DC
009	Elektrik bağlantısı
H5Z	Bağlantı şeması H5Z
T1	Pin
010	Kablolama
P	Koruyucu devre
011	Pnömatik bağlantı
F	Flanş/bağlantı plakası
B3	Tırnaklı nipel 3 mm
B3.2	Bağlantı jakı 3,2 mm
012	Bağlantı yönü
F	Ön
B	Alt

Veri sayfası

Genel teknik veriler

Valf fonksiyonu	3/2 kapalı tek bobinli
Tasarım	Bağlantı yönü aşağıda; Önde bağlantı yönü; Yay dönüşlü popet valf
Sızdırmazlık prensibi	yumuşak
Çalıştırma türü	elektrikli
Geri alma türü	mekanik yay
Kontrol türü	elektrikli
Akış yönü	tersine çevrilebilir
Hava tahliye fonksiyonu	kısılabilir
Manuel kumanda	yok
Montaj türü	geçiş deliği ile
Montaj konumu	herhangi bir
Nominal genişlik	0.36 mm
Standart anma debisi	5.5 l/min
Yapı genişliği	5.9 mm
Açma anahtarlama süresi ¹⁾ <P> sition>	≤13 ms
Açma anahtarlama süresine ilişkin not	<= 6 ms bei 0 < p < 6 bar, <= 13 ms bei -1 < p < 0 bar
Kapama anahtarlama süresi	≤6 ms
Kapama anahtarlama süresine ilişkin not	-1 < p < 6 bar'da

1) Bağlantı 1'de -0.9 bar vakumda 13 ms

Çalışma ve çevre koşulları

İşletim ortamı	ISO 8573-1:2010 [6:4:1] uyarınca basınçlı hava
İşletim / kontrol ortamı hakkında not	Yağlı işletim mümkün değil
Çalışma basıncı	-0.1 ... 0.7 MPa
Çalışma basıncı	-1 ... 7 Bar
Çalışma basıncı	-14.5 ... 100 000032
Ortam sıcaklığı	5 ... 50°C
Akışkan sıcaklığı	5 ... 50°C

Elektriksel veriler

Nominal çalışma gerilimi DC ¹⁾ <Position>	12 V, 24 V
Elektrik bağlantısı	2 kutuplu, Kablo
Elektrik güç tüketimi	0.5 W
Devreye girme süresi	100% 500 h içerisinde

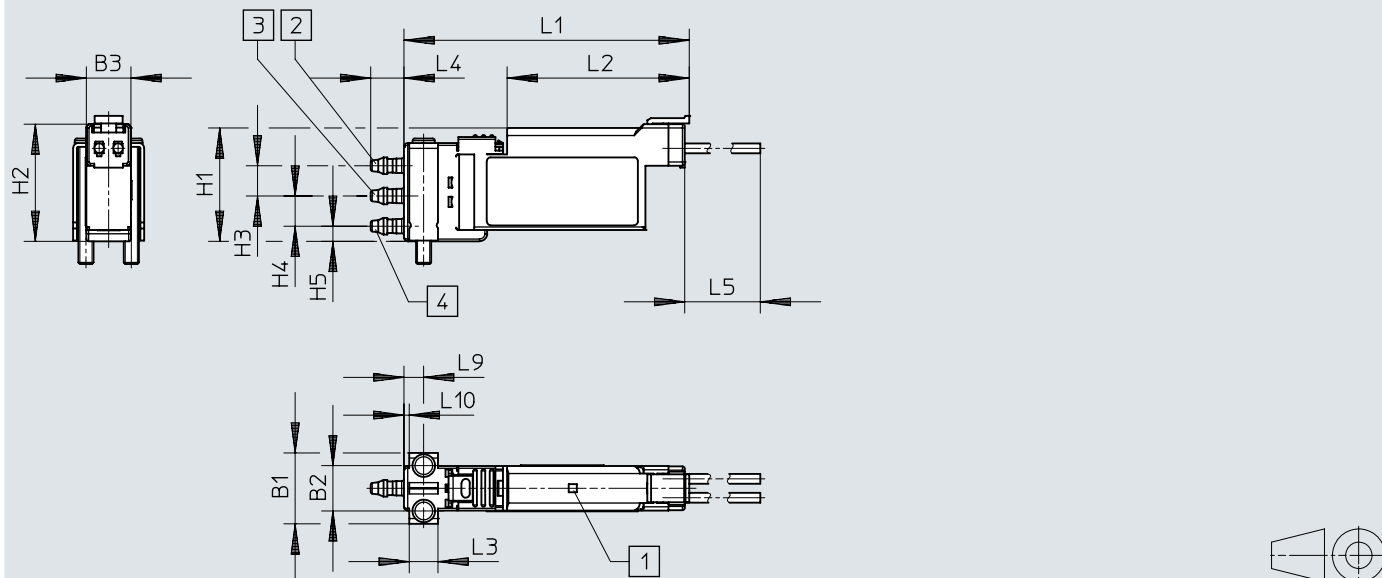
1) +/- %10

Malzemeler

Gövde malzemesi	PBT
Yay malzemesi	yüksek alaşımlı paslanmaz çelik
Malzeme hakkında not	RoHS uyumlu

Ölçüler

Ölçüler – Bağlantı nipel tek valf, H5 bağlantısı

CAD verilerini indir → www.festo.com

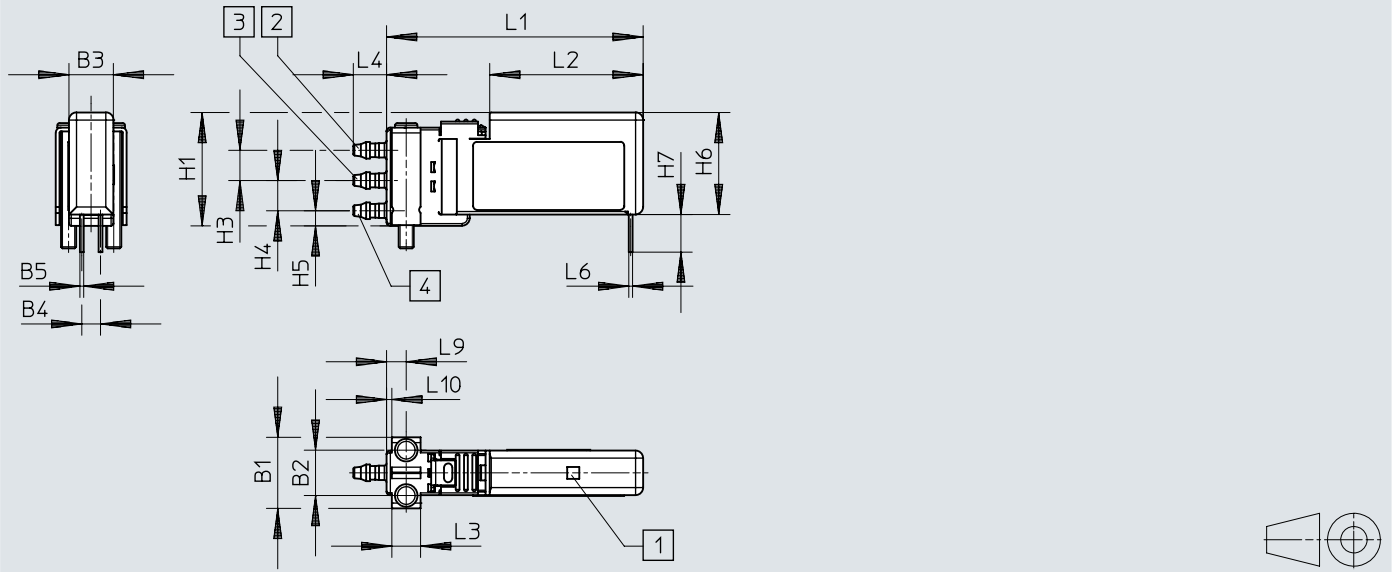
- [1] LED gösterge
 [2] Bağlantı 1
 [3] Bağlantı 2
 [4] Bağlantı 3

	B1	B2	B3	H1	H2	H3	H4	H5
VOVK-...-1H5ZP-B3F	9,4	6	5,9	15	15,5	4	4	2
VOVK-...-5H5ZP-B3F								
VOVK-...-1H5ZP-B3.2F								
VOVK-...-5H5ZP-B3.2F								

	L1	L2	L3	L4	L5	L9	L10
VOVK-...-1H5ZP-B3F	37,8	24,1	3,8	5	300	2,6	0,7
VOVK-...-5H5ZP-B3F							
VOVK-...-1H5ZP-B3.2F							
VOVK-...-5H5ZP-B3.2F							

Ölçüler

Ölçüler – Bağlantı nipel tek valf, bağlantı pimleri

CAD verilerini indir → www.festo.com

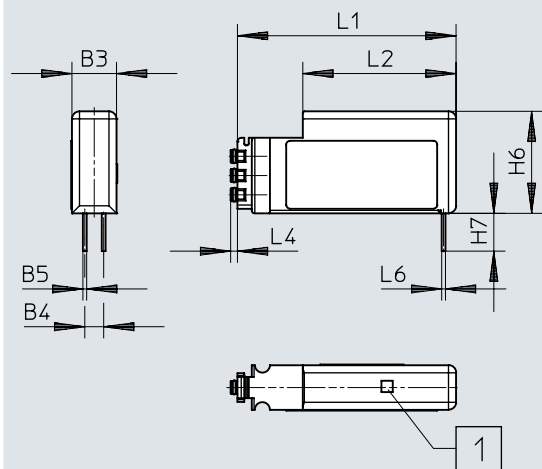
- [1] LED gösterge
 [2] Bağlantı 1
 [3] Bağlantı 2
 [4] Bağlantı 3

	B1	B2	B3	B4	B5	H1	H3	H4	H5
VOVK-...-1T1P-B3F	9,4	6	5,9	2,5	0,5	15	4	4	2
VOVK-...-5T1P-B3F									
VOVK-...-1T1P-B3.2F									
VOVK-...-5T1P-B3.2F									

	H6	H7	L1	L2	L3	L4	L6	L9	L10
VOVK-...-1T1P-B3F	13,5	5	34	20,3	3,8	5	0,5	2,6	0,7
VOVK-...-5T1P-B3F									
VOVK-...-1T1P-B3.2F									
VOVK-...-5T1P-B3.2F									

Ölçüler

Ölçüler – Alın taraflı flanşlı tek valf, bağlantı pimleri

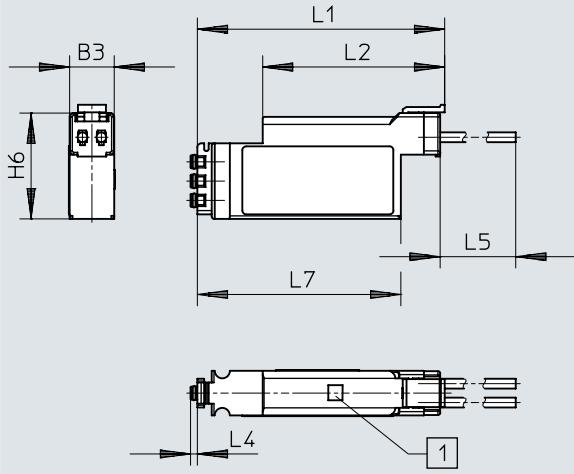
CAD verilerini indir → www.festo.com

[1] LED gösterge

	B3	B4	B5	H6	H7	L1	L2	L4	L6
VOVK-...-1T1P-FF	5,9	2,5	0,5	13,5	5	29	20,3	0,9	0,5
VOVK-...-5T1P-FF									

Ölçüler

Ölçüler – Alın taraflı flanşlı tek valf, bağlantı H5

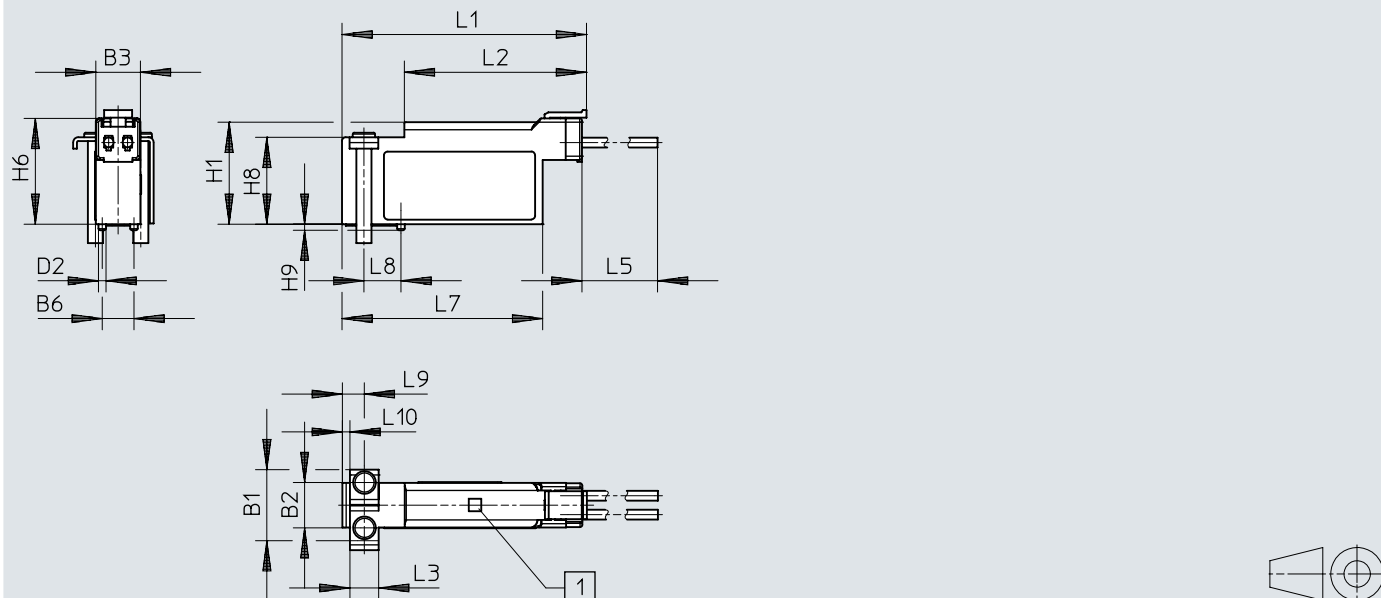
CAD verilerini indir → www.festo.com

[1] LED gösterge

	B3	H6	L1	L2	L4	L5	L7
VOVK-...-1H5ZP-FF	5,9	14	32,8	24,1	0,9	300	27
VOVK-...-5H5ZP-FF							

Ölçüler

Ölçüler – Altta flanşlı tek valf, bağlantı H5

CAD verilerini indir → www.festo.com

[4] LED gösterge

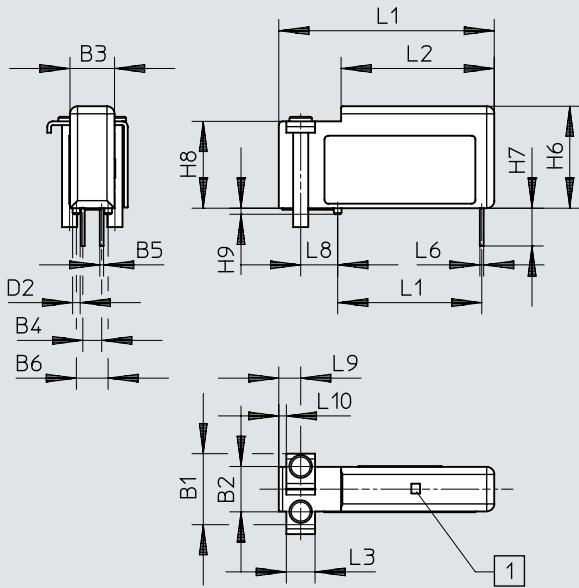
	B1	B2	B3	B6	D2 Ø	H1	H6	H8	H9
VOVK-...-1H5ZP-FB	9,4	6	5,9	4,2	1	13,5	14	11,5	0,8
VOVK-...-5H5ZP-FB									

	L1	L2	L3	L5	L7	L8	L9	L10
VOVK-...-1H5ZP-FB	32,4	24,1	3,8	300	26,6	4,9	2,9	1
VOVK-...-5H5ZP-FB								

Ölçüler

Ölçüler – Altta flanşlı tek valf, bağlantı pimleri

CAD verilerini indir → www.festo.com



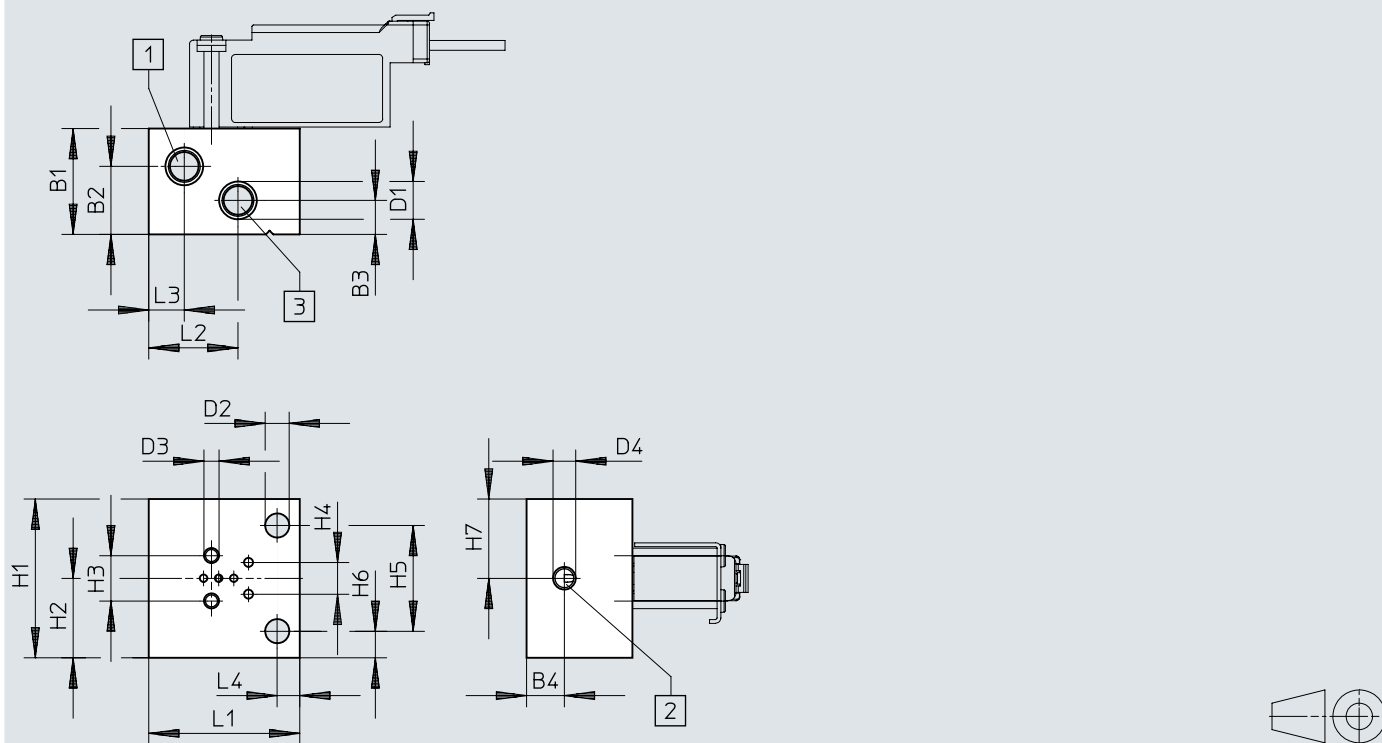
[1] LED gösterge

	B1	B2	B3	B4	B5	B6	D2 ∅	H6	H7
VOVK-...-1T1P-FB	9,4	6	5,9	2,5	0,5	4,2	1	13,5	5
VOVK-...-5T1P-FB									

	H8	H9	L1	L2	L3	L6	L8	L9	L10	L11
VOVK-...-1T1P-FB	11,5	0,8	28,6	20,3	3,8	0,5	4,9	2,9	1	19,1
VOVK-...-5T1P-FB										

Ölçüler

Ölçüler – Manifold bloğu tek valf

CAD verilerini indir → www.festo.com

- [1] Bağlantı 1
 [2] Bağlantı 2
 [3] Bağlantı 3

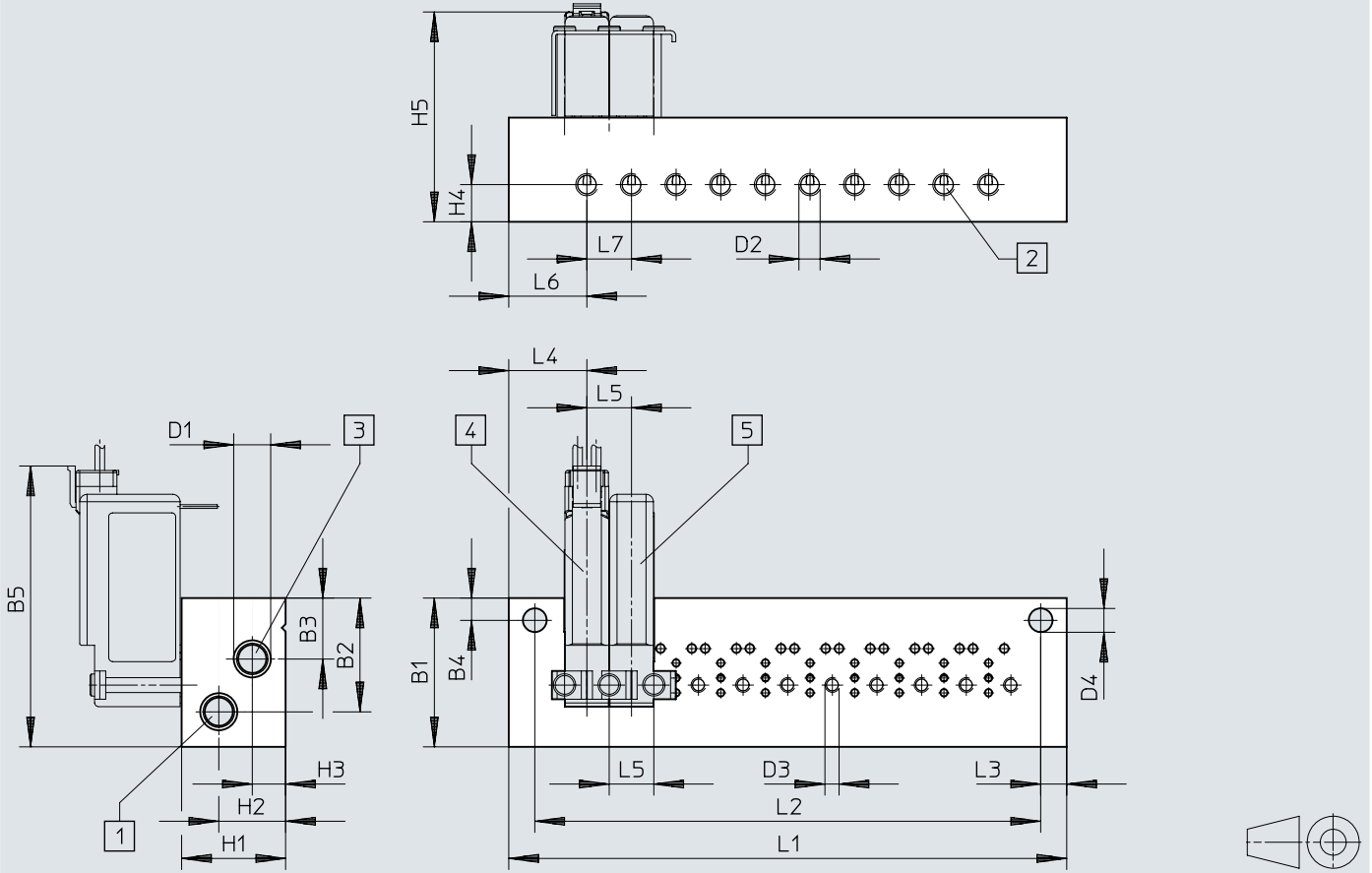
	B1	B2	B3	B4	D1	D2 ∅	D3	D4	H1
VOVK-...-H5ZP-FB	14	9	4,5	5	M5x0,8	3,2	M2x0,4	M3x0,5	21
VABS-C12-6-B-M3									

	H2	H3	H4	H5	H6	H7	L1	L2	L3	L4
VOVK-...-H5ZP-FB	10,5	6	4,2	14	3,5	10,5	20	11,8	4,7	3
VABS-C12-6-B-M3										

Ölçüler

Ölçüler – Manifold bloğu 10 valf

CAD verilerini indir → www.festo.com



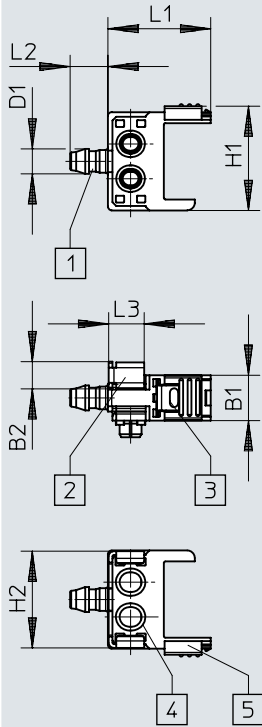
- [1] Bağlantı 1
- [2] Bağlantı 2
- [3] Bağlantı 3
- [4] VOVK-...-H5ZP-FB
- [5] VOVK-...-T1P-FB

	B1	B2	B3	B4	B5	D1	D2	D3	D4 ∅	H1
VABM-C12-...	20	15,3	8,2	3	37,8	M5x0,8	M3x0,5	M2x1,4	3,2	14

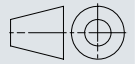
	H2	H3	H4	H5	L1	L2	L3	L4	L5	L6	L7
VABM-C12-...	9	4,5	5	28,2	68	61	3,5	10,5	6	10,5	6

Ölçüler

Ölçüler – Bağlantı plakası

CAD verilerini indir → www.festo.com

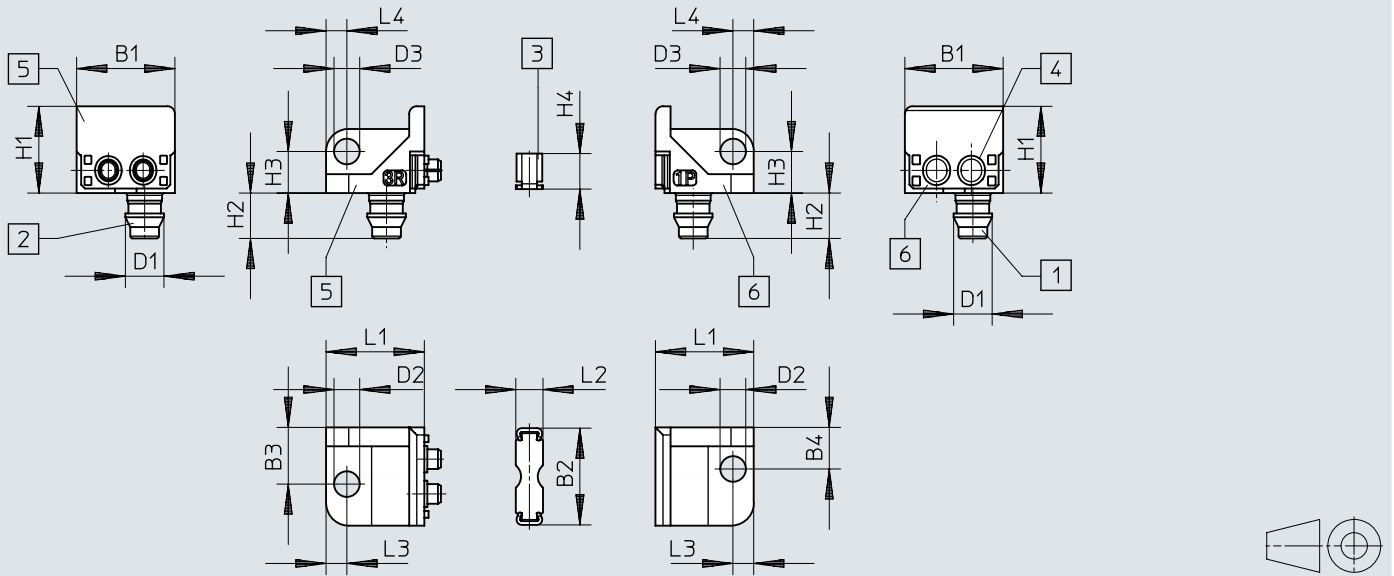
- [1] Bağlantı 2
 [2] Bağlantı parçası
 [3] Bağlantı montaj braketi
 [4] Sızdırmazlık contası
 [5] Körleme



	B1	B2	D1 Ø	H1	H2	L1	L2	L3
VABS-C12-6-S-B3	6	3,6	2,6	13,9	12,8	13,6	5	4,7
VABS-C12-6-S-B4	6	3,6	3,3	13,9	12,8	13,6	5	4,7

Ölçüler

Ölçüler – Sonlama plakaları

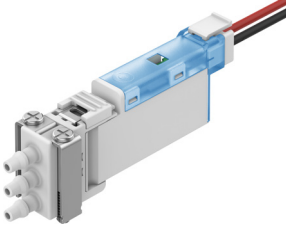
CAD verilerini indir → www.festo.com

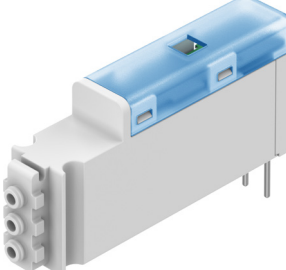
- [1] Bağlantı 1
- [2] Bağlantı 3
- [3] Bağlantı parçası
- [4] Sızdırmazlık contası
- [5] Sol sonlama plakası
- [6] Sağ sonlama plakası

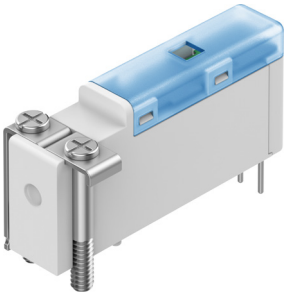
	B1	B2	B3	B4	D1 Ø	D2 Ø	D3 Ø	H1
VABS-C12-6-S	13	12,8	7,5	5,5	5,1	3,4	3,4	11,5

	H2	H3	H4	L1	L2	L3	L4
VABS-C12-6-S	6	5,5	4,7	13	3,6	2,8	2,8

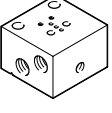
Sipariş bilgileri

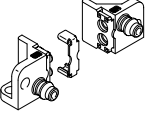
Bağlantı nipelü tek valf				
	Nominal çalışma gerilimi	Elektrik bağlantısı	Parça no.	Tip
	24 V DC	Bağlantı şeması H5Z	8122783	VOVK-BT6-M32C-MN-1H5ZP-B3.2F
			8122782	VOVK-BT6-M32C-MN-1H5ZP-B3F
		Pin	8122785	VOVK-BT6-M32C-MN-1T1P-B3.2F
			8122784	VOVK-BT6-M32C-MN-1T1P-B3F
	12 V DC	Bağlantı şeması H5Z	8122787	VOVK-BT6-M32C-MN-5H5ZP-B3.2F
			8122786	VOVK-BT6-M32C-MN-5H5ZP-B3F
		Pin	8122789	VOVK-BT6-M32C-MN-5T1P-B3.2F
			8122788	VOVK-BT6-M32C-MN-5T1P-B3F

Alın tarafı flanş bağlantılı tek valf				
	Nominal çalışma gerilimi	Elektrik bağlantısı	Parça no.	Tip
	24 V DC	Bağlantı şeması H5Z	8122779	VOVK-BT6-M32C-MN-1H5ZP-FF
		Pin	8122778	VOVK-BT6-M32C-MN-1T1P-FF
	12 V DC	Bağlantı şeması H5Z	8122781	VOVK-BT6-M32C-MN-5H5ZP-FF
		Pin	8122780	VOVK-BT6-M32C-MN-5T1P-FF

Alta flanş bağlantılı tek valf				
	Nominal çalışma gerilimi	Elektrik bağlantısı	Parça no.	Tip
	24 V DC	Bağlantı şeması H5Z	8122775	VOVK-BT6-M32C-MN-1H5ZP-FB
		Pin	8122774	VOVK-BT6-M32C-MN-1T1P-FB
	12 V DC	Bağlantı şeması H5Z	8122777	VOVK-BT6-M32C-MN-5H5ZP-FB
		Pin	8122776	VOVK-BT6-M32C-MN-5T1P-FB

Aksesuar

Manifold bloku			
	Açıklama	Parça no.	Tip
	Tekli bağlantı bloku	8122793	VABS-C12-6-B-M3
	10 valf için	8122794	VABM-C12-6M-M5-M3-10

Bağlantı bloku seti				
	Bağlantı yönü	Açıklama	Parça no.	Tip
	Yanda	4 mm hortum dış çapı için bağlantı bloku	8122791	VABS-C12-6-S-B4
		3 mm hortum dış çapı için bağlantı bloku	8122792	VABS-C12-6-S-B3
		6 mm hortum dış çapı için sonlama plakası seti	8122790	VABS-C12-6-S