

Debi sensörleri SFAB



- 5 debi ölçüm aralığı: 0,1 - 10 l/dk, 0,5 - 50 l/dk, 2 - 200 l/dk, 6 - 600 l/dk veya 10 - 1000 l/dk
- Analog çıkış 0 ... 10 V, ayarlanabilir anahtarlama çıkışları 2x PNP veya 2x NPN
- Analog çıkış 4 ... 20 mA, ayarlanabilir anahtarlama çıkışları 2x PNP veya 2x NPN
- LCD gösterge
- Geniş montaj seçenekleri

Ek bilgi → Internet: .../sfab

Önemli özellikler

Etkileyici, basit, güvenilir

Sensör beslemeleri:

- Mutlak debi miktarı bilgisi
 - eşik değerler ve
 - gösterge ile uygun anahtarlama noktası
- Toplam hava tüketim ölçümü
- Patentli – anahtarlama çıkış ile hava tüketim ölçümü için ayarlanabilir tüketim-bazlı anahtarlama darbesi

Sistemik olarak daha güvenli

Üst ve alt düzeltme kısmı ihtiyacı ortadan kaldıran son derece kompakt tasarımı; SFAB'de entegre debi sabitleme kanalı vardır. Çok geniş ölçüm aralığı sayesinde, dalgalı veya güvenilir olmayan debi koşullarında bile sensör kesin bilgi sağlar .

Çalıştırması kolay

- Geniş, aydınlatmalı LCD gösterge operasyonel güvenliği artırır ve gösterilen debi miktarı veya tüketim değerlerinin okunmasını kolaylaştırır
- Ölçüm aralığının dışındaki ölçüm değerleri gösterilir: debi miktarı değerleri yanıp sönerek gösterilir
- Yazılım ile NPN/PNP geçişi
- Eşik değerinin altındaki veya üstündeki değerler uzaktan veya sensör ulaşamayacak bir bölgedeyseniz göstergenin renk değiştirilmesiyle algılanabilir
- SHOW modunda akım sensörü ayarlarının basit kontrolü
- Tüketim ve debi miktarı gösterimi arasında basit geçiş
- Entegre hız ayar valfi modüler ürün sistemiyle 200 l/dk'ya kadar değerler için debi kontrol elemanı olarak sipariş edilebilir
- Entegre QS rakorlar
- Gösterge 270° döndürülebilir
- Sensörün manifold montajı klemens rayıyla veya duvara montaj için adaptör plakasıyla münferit montaj

Ürün gamına genel bakış

Ölçülen değişken	Çalışma basıncı [bar]	Debi ölçüm aralığı [l/dk]	Tipler											
			U	H	W	Q6	Q8	Q10	Q12	2SA	2SV	M12	D	
Debi miktarı	0 ... 10	0,1 ... 10	■	■	■	■	■	■	■	■	■	■	■	■
Tüketim		0,5 ... 50	■	■	■	■	■	■	■	■	■	■	■	■
		2 ... 200	■	■	■	–	■	■	■	■	■	■	■	■
		6 ... 600	■	■	■	–	–	■	■	■	■	■	■	–
		10 ... 1,000	■	■	■	–	–	■	■	■	■	■	■	–

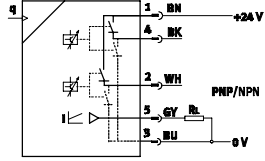
Tipler

U	Tek yönlü	Q10	Geçmeli bağlantı 10 mm	2SA	2x PNP veya NPN, 1 analog çıkış 4 ... 20 mA	D	Son kontrol elemanı
H	Klemens rayına montaj	Q12	Geçmeli bağlantı 12 mm	2SV	2x PNP veya NPN, 1 analog çıkış 0 ... 10 V	2,5A	Açılı soket, 2,5 m kablo
W	Duvara montaj	T14	Geçmeli bağlantı ¼	M12	Düz soket, M12x1, 5-pin	2,5S	Düz soket, 2,5 m kablo
Q6	Geçmeli bağlantı 6 mm	T516	Geçmeli bağlantı			5A	Açılı soket, 5 m kablo
Q8	Geçmeli bağlantı 8 mm	T38	Geçmeli bağlantı ⅜			5S	Düz soket, 5 m kablo
						EX2	II 3GD

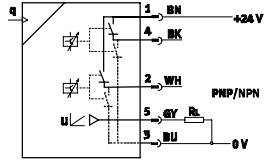
Debi sensörleri SFAB

Teknik özellikler

Akım çıkışı 2SA



Gerilim çıkışı 2SV



Malzemeler

Gövde: Takviyeli poliamid
Kontrol kapağı: Polikarbonat
Malzemelerle ilgili açıklama:
RoHS-uyumlu



Teknik özellikler

CAD verilerini indirmek için → www.festo.com

Debi ölçüm aralığı	[l/dk]	0,1 ... 10	0,5 ... 50	2 ... 200	6 ... 600 ¹⁾	10 ... 1,000 ¹⁾
Pnömatik bağlantı 1, 2		QS-6	QS-6	-	-	-
		QS-8	QS-8	QS-8	-	-
		QS-10	QS-10	QS-10	QS-10	QS-10
Montaj tipi		Geçiş deliği ile Klemens rayı ile Duvar/yüzey braketi ile				
Montaj konumu		Hepsi				
Ölçülen değişken		Debi miktarı, tüketim				
Debi yönü		Tek yönlü P1 →P2				
Gösterge tipi		Aydınlatmalı LCD, mavi				
Görüntülenebilen birim(ler)		l, l/s, l/dk, m ³ , scf, scfm			l, l/dk, m ³ , scf, scfm	
Elektriksel çıkış		2x PNP veya NPN, 1 analog çıkış 4 ... 20 mA 2x PNP veya NPN, 1 analog çıkış 0 ... 10 V				
Anahtarlama elemanı fonksiyonu		N/K veya N/A kontak, ayarlanabilir				
Anahtarlama fonksiyonu		Aralık karşılaştırıcı veya eşik değer karşılaştırıcı, ayarlanabilir				
Çalışma gerilimi aralığı	[V DC]	15 ... 30				
Elektriksel bağlantı		Düz soket, M12x1, 5-pin				
Uzunluk	[mm]	75 (79) ²⁾				
Genişlik	[mm]	33				
Yükseklik	QS-6 [mm]	96			-	
	QS-8 [mm]	100			-	
	QS-10 [mm]	120			-	

1) < 5 bar işletme basıncıyla sınırlanır.

2) Parantez içindeki değer duvar aparatı ile.

Çalışma şartları

Debi ölçüm aralığı	[l/dk]	0,1 ... 10	0,5 ... 50	2 ... 200	6 ... 600	10 ... 1 000
Akışkan cinsi		Basıncılı hava, hava kalite sınıfı 3.4.1 DIN ISO 8573-1'e uygun Nitrojen		Basıncılı hava, hava kalite sınıfı 5.4.3, DIN ISO 8573-1'e uygun		
Çalışma basıncı	[bar]	0 ... 10				
Akışkan sıcaklığı	[°C]	0 ... +50				
Ortam sıcaklığı	[°C]	0 ... +50				
Koruma sınıfı		IP65				
CE işareti (bkz. uygunluk beyanı)		EU EMC yönetmeliğine uygun				
Sertifikasyon		C-Tick				

Debi sensörleri SFAB

Sipariş kodu

SFAB		-		U	-		-		-	M12
Tip										
SFAB	Debi sensörü									
Debi ölçüm aralığı [l/dak]										
10	Maks. 10									
50	Maks. 50									
200	Maks. 200									
600	Maks. 600									
1000	Maks. 1000									
Debi girişi										
U	Tek yönlü									
Montaj tipi										
H	Klemens rayı ile									
W	Duvar braketi ile									
Pnömatik bağlantı										
Q6	Geçmeli bağlantı 6 mm	[1]								
Q8	Geçmeli bağlantı 8 mm	[2]								
Q10	Geçmeli bağlantı 10 mm									
Elektriksel çıkış										
2SA	2x PNP veya NPN, 1 analog çıkış 4 ... 20 mA									
2SV	2x PNP veya NPN, 1 analog çıkış 0 ... 10 V									
Elektriksel bağlantı										
M12	Düz soket, M12x1, 5-pin									

[1] 200; 600; 1,000 debi ölçüm aralığı ile değil.

[2] 600; 1,000 debi ölçüm aralığı ile değil.

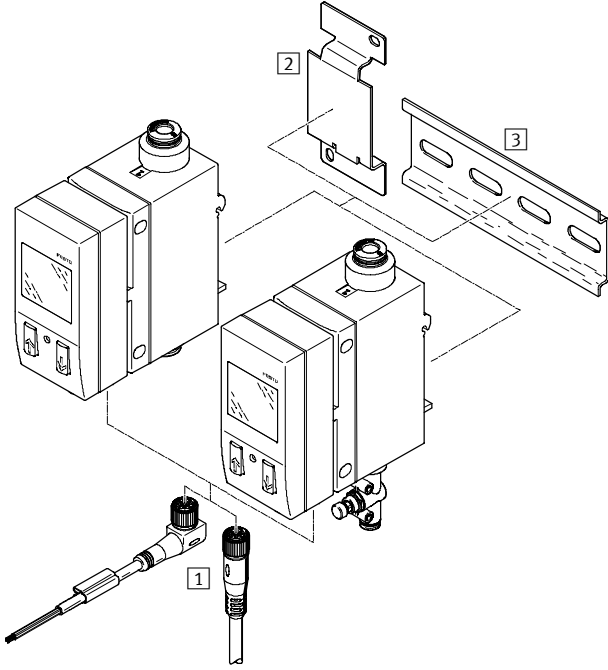
Sipariş örneği:

SFAB-200U-HQ8-2SA-M12

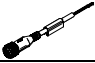

Debi sensörü SFAB - debi ölçüm aralığı maks. 200 l/dk, debi girişi tek yönlü - montaj tipi: klemens rayı ile, geçmeli bağlantı 8 mm - 2x PNP veya NPN, 1 analog çıkış 4 ... 20 mA - düz soket, M12x1, 5-pin

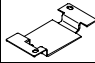
Debi sensörleri SFAB

Ekipmanlara genel bakış



Montaj eklentileri ve aksesuarlar	→ Sayfa/ Internet
1 Bağlantı kablosu NEBU-M12...-LE5	E-712
2 Adaptör plakası SDE1-...-W-... (with SFAB-...-W... ile birlikte teslimat kapsamına dahildir)	E-712
3 DIN EN 60715'e uygun montaj rayı	nrh

Sipariş bilgileri			
Tanım	Tanım	Sipariş kodu	
1	Bağlantı kablosu NEBU-M12	Teknik özellikler → E-858	
	M12x1, 5-pin	2,5 m	NEBU-M12G5-K-2.5-LE5
		5 m	NEBU-M12G5-K-5-LE5
	M12x1, 5-pin	2,5 m	NEBU-M12W5-K-2.5-LE5
		5 m	NEBU-M12W5-K-5-LE5

Sipariş bilgileri		
Tanım	Tanım	Sipariş kodu
2	Adaptör plakası	
	Duvara veya yüzeye montaj için	SDE1-...-W-...