

Basınç sensörleri SDE3, göstergeli



- Beş basınç ölçüm aralığı
- Bağlı veya fark basıncı ölçümü veya 2 bağımsız basınç girişi
- Anahtarlama çıkışı 2x PNP veya 2x NPN
- Nümerik ve grafiksel basınç göstergesi
- Bar gösterge, psi, kPa, cıva inç, su inç
- Geniş bağlantı ve montaj seçenekleri
- Belirtilen tipler ATEX yönetmeliğine uygun olarak patlayıcı ortamlar içindir → www.festo.com/en/ex

Ek bilgi → Internet: .../sde3

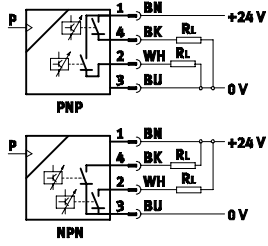
Ürün gamına genel bakış							
Ölçüm yöntemi	Ölçülen değişken	Basınç ölçüm aralığı [bar]	Anahtarlama fonksiyonu	Pnömatik bağlantı	Montaj tipi	Elektriksel çıkış	
						Dijital	Analog
Göstergeli piezorezistif basınç sensörü	1x bağlı basınç,	-1 ... 0,	Serbestçe programlanabilir	Geçmeli bağlantı rakoru hortum dış çapı 4 mm için	Klemens rayı ile, duvar/yüzey braketli ile, ön panele montaj, geçiş deliği ile	2x PNP	-
	2x bağlı basınç, 1x fark basıncı	-1 ... +1, 0 ... +2, 0 ... +6, 0 ... +10				2x NPN	-

Tipler

- Aydınlatmalı LCD ekran
- Bar gösterge, cıva inç, psi, kPa, su inç
- M8x1 soketli elektriksel bağlantı, kablo
- Bağlantı kablosu

Basınç sensörleri SDE3, göstergeli

Teknik özellikler



Malzemeler

Gövde:

Takviyeli polyamid, polikarbonat



Teknik özellikler		CAD verilerini indirmek için → www.festo.com	
Montaj tipi	Klemens rayı ile	Duvar/yüzey braketli ile	Ön panele montaj
Pnömatik bağlantı	QS-4		
Çalışma gerilimi aralığı [V DC]	15 ... 30		
Maks. çıkış akımı [mA]	100		
Ölçülen değişken	1x bağıl basınç 2x bağıl basınç 1x fark basıncı		
Anahtarlama çıkışı	2x PNP 2x NPN		
Elektriksel bağlantı	Soket M8x1, 4-pin, yuvarlak tasarım Kablo		M8x1 soketli kablo, 4-pin, yuvarlak tasarım
Uzunluk/genişlik/yükseklik [mm]	38/20/70		40/35/85
Ön panel kesliği [mm]	-		70 x 22

Çalışma şartları			
Tip SDE3	-V1	-D2	-D10
Basınç ölçüm aralığı [bar]	-1 ... 0	0 ... +2	0 ... +10
Eşik değer ayar sahası [%]	0 ... 100		
Histeresis ayar aralığı [%]	0 ... 90		
Akışkan cinsi	Filtrelenmiş basınçlı hava, yağlanmış veya yağlanmamış, filtreleme derecesi 40 µm		
Ortam sıcaklığı [°C]	0 ... 50		
Akışkan sıcaklığı [°C]	0 ... 50		

Basınç sensörleri SDE3, göstergeli

Sipariş kodu

SDE3	-		-		-		-		-		-	
Tip												
SDE3	Göstergeli basınç sensörü											
Basınç ölçüm aralığı												
V1	-1 ... 0 bar											
D2	0 ... +2 bar											
D10	0 ... +10 bar											
Ölçülen değişken												
S	1x bağıl basınç											
D	2x bağıl basınç											
Z	1x fark basıncı											
Gösterge												
B	Bar gösterge											
H	Cıva inç gösterge											
Pnömatik bağlantı ve montaj												
HQ4	Geçmeli bağlantı QS-4, Klemens rayına montaj											
WQ4	Geçmeli bağlantı QS-4, duvara montaj											
FQ4	Geçmeli bağlantı QS-4, ön panele montaj											
Elektriksel çıkış												
2P	2 anahtarlama çıkışı PNP											
2N	2 anahtarlama çıkışı NPN											
Elektriksel bağlantı												
M8	Soket M8x1											
K	Kablo, 2,5 m uzunluk											

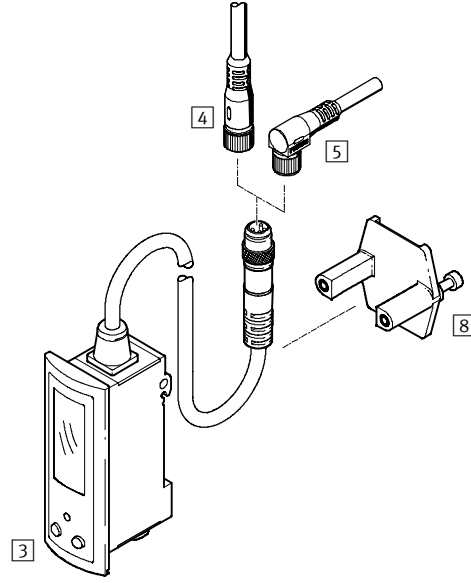
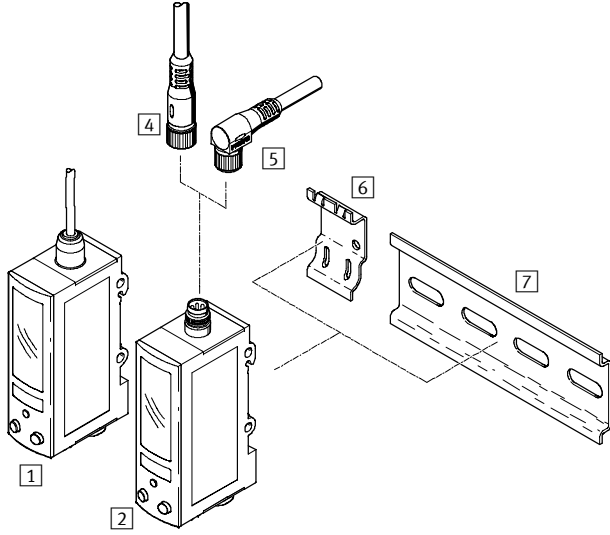
Sipariş örneği:

SDE3-D10S-B-HQ4-2P-M8

Göstergeli basınç sensörü SDE3 - 0 ... 10 bar basınç ölçüm aralığı, ölçülen basınç 1x bağıl basınç - bar gösterge - geçmeli bağlantı QS-4, klemens rayına montaj - 2 anahtarlama çıkışı PNP - soket M8x1

Basınç sensörleri SDE3, göstergeli



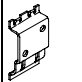
Ekipmanlara genel bakış



Aksesuarlar	→ Sayfa/ Internet
1 Basınç sensörü SDE3-...-K	E-684
2 Basınç sensörü SDE3-...-M8	E-684
3 Basınç sensörü SDE3-...-F...-M8	E-684
4 Düz soketli bağlantı kablosu NEBU-M8G4	E-686
5 Açılı soketli bağlantı kablosu NEBU-M8W4	E-686

Aksesuarlar	→ Sayfa/ Internet
6 Adaptör plakası SXE3-W (SDE3-...-W... ile birlikte teslimat kapsamına dahildir)	E-686
7 DIN EN 60715'e uygun montaj rayı	nrh
8 Kilitleme plakası (with SDE3-...-F...-M8 ile birlikte teslimat kapsamına dahildir)	-

Sipariş bilgileri

Sipariş bilgileri		Sipariş kodu
4/5 Bağlantı kabloları M8x1, düz soket Teknik özellikler → E-857		
	2,5 m	NEBU-M8G4-K-2.5-LE4
	5 m	NEBU-M8G4-K-5-LE4
Açılı soket Teknik özellikler → E-857		
	2,5 m	NEBU-M8W4-K-2.5-LE4
	5 m	NEBU-M8W4-K-5-LE4
6 Adaptör plakası		
		SXE3-W