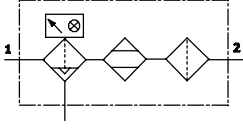


## Adsorpsiyon kurutucular PDAD

## Teknik özellikler



## Malzemeler

Gövde: Dövme alüminyum alaşım



Teknik özellikler		CAD verilerini indirmek için → <a href="http://www.festo.com">www.festo.com</a>					
Tip		PDAD-09	PDAD-13	PDAD-22	PDAD-51	PDAD-73	PDAD-100
Pnömatik bağlantı 1, 2		G $\frac{3}{8}$				G $\frac{1}{2}$	
Yapısal tasarım		Soğuk üreten adsorpsiyon kurutucu					
Montaj tipi		Aksesuarlar ile					
Montaj konumu		Dikey					
		Yatay					
Basınç çığlenme noktası	[°C]	-40					
		-70 (düşürülmüş debi ile)					
Çıkışta hava temizlik sınıfı		2.1.1 DIN ISO 8573-1, -70 °C basınç çığlenme noktasında					
		2.1.1 DIN ISO 8573-1, -40 °C basınç çığlenme noktasında					
Uzunluk	[mm]	351	351	351	351	351	351
Genişlik	[mm]	112	112	112	112	112	204
Yükseklik	[mm]	491	550	681	1,111	1,506	1,111
Elektriksel veriler							
Elektriksel bağlantı		Güç besleme soketleri için 2 bağlantı (12 ... 24 V DC veya 110 ... 240 V AC)					
Güç tüketimi	DC	Yaklaşık 9.6 W (24 V/0.4 A tip.)					
	AC	Yaklaşık 16 VA (230 V/0.07 A tip.)					
Koruma sınıfı		IP65 (DIN 40050)					

## Çalışma şartları

Akışkan cinsi		Filtrelenmiş, yağlanmamış basınçlı hava
Giriş basıncı	[bar]	4 ... 16
Ortam sıcaklığı	[°C]	+5 ... +50
CE işaretli (bkz. uygunluk beyanı)		EU EMC yönetmeliğine uygun
		EU Alçak Gerilim Yönetmeliğine uygun
		EU Basınç Ekipmanları Yönetmeliğine uygun

## Not

Lütfen kurutucuyu ayarlarken ortalama tüketim değerlerini (debi) kullanmayın, bunun yerine aşağıdakileri kullanın:

- kurutucunun giriş basıncı,
- debi miktarının pik değeri,
- izin verilen maksimum besleme sıcaklığı.

Adsorpsiyon kurutucular süreklili çalışması için tasarlanmıştır. Ani darbeleri veya aralıklı çalışmada kurutma maddesinin erken bozulmasına veya zarar görmesine dolayısıyla kurutucunun arızalanmasına yol açar. Buna rağmen PDAD adsorpsiyon kurutucu darbeleri veya aralıklı çalışmada

modunda kullanılacaksa, basınç piklerini azaltmak için içinden basınçlı havanın geçtiği tampon tanklarının kullanılması önerilir. Uygulamaya bağlı olarak bunlar kurutucunun üstüne ve/veya altına monte edilebilir. Tankın hacmi bir dakika için yaklaşık debi miktarının %50'si olmalıdır.

## Not

Teslimde PDAD kurutucu 7 - 9 bar besleme basıncı için bir hava nozuluyla konfigüre edilir.

Farklı bir giriş basıncı kullanılıyorsa hava nozulu değiştirilmelidir. Alternatif hava memeleri içeren set ayrı olarak sipariş edilmelidir → P-1261.

## Adsorpsiyon kurutucular PDAD

-40 °C basınç çığlenme noktası için nominal debi miktarı $q_n$ [l/dk] (girişteki ortam sıcaklığı 25 °C doymuş)													
Tip	Giriş basıncı p [bar]												
	4	5	6	7	8	9	10	11	12	13	14	15	16
PDAD-09	40.6	58.3	69.1	86.8	96.5	107.2	131.0	142.7	154.4	176.1	188.9	201.6	214.3
PDAD-13	67.6	80.5	92.7	125.7	143.9	152.9	197.1	216.1	232.3	247.2	263.4	282.4	298.6
PDAD-22	110.2	136.3	155.3	212.4	239.4	268.5	325.5	354.6	380.6	436.7	465.7	497.8	525.8
PDAD-51	250.3	299.6	354.2	506.0	557.5	623.3	754.9	824.7	889.3	1,014.6	1,079.6	1,160.4	1,222.0
PDAD-73	380.5	472.1	549.9	728.5	806.3	897.9	1,107.7	1,212.3	1,308.0	1,488.7	1,589.4	1,697.1	1,796.8
PDAD-100	489.7	585.9	693.0	994.3	1,095.3	1,224.6	1,485.6	1,622.9	1,749.9	1,998.2	2,126.2	2,285.5	2,406.6

-70 °C basınç çığlenme noktası için nominal debi miktarı $q_n$ [l/dk] (girişteki ortam sıcaklığı 25 °C doymuş)													
Tip	Giriş basıncı p [bar]												
	4	5	6	7	8	9	10	11	12	13	14	15	16
PDAD-09	18.5	31.8	38.1	51.5	56.8	63.1	82.4	89.7	97.0	114.3	122.6	130.9	139.2
PDAD-13	35.3	40.8	47.2	72.7	85.2	86.6	125.1	136.5	147.0	154.5	164.9	176.4	186.8
PDAD-22	55.4	68.7	78.0	122.3	139.6	155.8	203.1	219.4	235.7	279.0	298.3	317.6	335.8
PDAD-51	127.8	148.5	181.3	304.5	334.3	371.5	481.3	522.5	565.3	662.0	705.3	757.6	797.3
PDAD-73	199.9	249.5	295.1	431.7	477.3	526.8	704.4	767.0	830.6	969.2	1,037.8	1,103.3	1,170.9
PDAD-100	247.8	287.8	351.7	596.7	654.6	727.6	945.6	1,026.5	1,110.5	1,302.4	1,387.4	1,490.4	1,568.3

## Sipariş kodu

		PDAD					
<b>Temel işlev</b>		PDAD		Adsorpsiyon kurutucu			
<b>Normal şartlar altında çıkış debisi (giriş basıncı 7 bar, basınç çığlenme noktası -40 °C, girişteki ortam sıcaklığı 25 °C)</b>		09		87 l/dak			
		13		126 l/dak			
		22		212 l/dak			
		51		506 l/dak			
		73		729 l/dak			
		100		994 l/dak			
<b>Pnömatik bağlantı</b>		PDAD-09/13/22/51		G <sup>3</sup> / <sub>8</sub>		Diş G <sup>3</sup> / <sub>8</sub>	
		PDAD-73/100		G <sup>1</sup> / <sub>2</sub>		Diş G <sup>1</sup> / <sub>2</sub>	

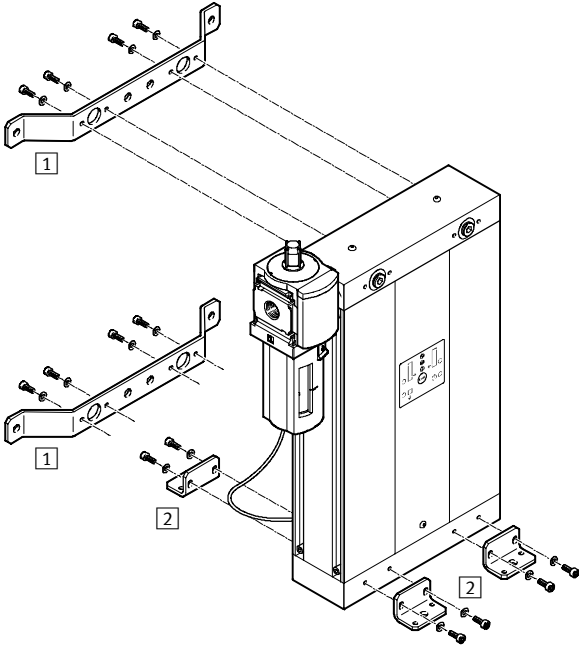
12

## Sipariş örneği:

PDAD-100-G<sup>1</sup>/<sub>2</sub>Adsorpsiyon kurutucu - normal şartlarda çıkış debisi 994 l/dk - G<sup>1</sup>/<sub>2</sub> dişli pnömatik bağlantı

## Adsorpsiyon kurutucular PDAD

## Ekipmanlara genel bakış



Montaj eklentileri	→ Sayfa/ İnternet
1 Duvar montaj kiti ABMW	P-1261
2 Ayak bağlantı ABMF	P-1261
- Servis kiti PDAD-SP	P-1261
- Hava nozulu ADNA	P-1261
- Ön filtreleme için hassas filtre kartuşu MS6-LFM-A	P-1261

Sipariş bilgisi		
	Tip	Sipariş kodu
1 Duvar montaj kiti ABMW		
	PDAD-09/13/22/51/73/100	ABMW-PDAD
2 Ayak bağlantı ABMF		
	PDAD-09/13/22/51/73/100	ABMF-PDAD
Servis kiti PDAD-SP		
	PDAD-09	PDAD-09-SP-10000
	PDAD-13	PDAD-13-SP-10000
	PDAD-22	PDAD-22-SP-10000
	PDAD-51	PDAD-51-SP-10000
	PDAD-73	PDAD-73-SP-10000
	PDAD-100	PDAD-100-SP-10000

Sipariş bilgisi		
	Tip	Sipariş kodu
Hava nozulu ADNA		
	PDAD-09	ADNA-PDAD-09
	PDAD-13	ADNA-PDAD-13
	PDAD-22	ADNA-PDAD-22
	PDAD-51	ADNA-PDAD-51
	PDAD-73	ADNA-PDAD-73
	PDAD-100	ADNA-PDAD-100
Ön filtreleme için hassas filtre kartuşu MS6-LFM-A		
	PDAD-09/13/22/51	MS6-LFM-A
	PDAD-73/100	MS6-LFM-A-HF