

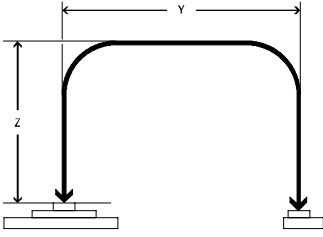
Handling modülleri HSP



- 180° açıda tam pick & place için kompakt ünite
- Son derece kısa çevrim süreleri
- Kompakt tasarım
- Basit planlama, montaj ve devreye alma
- Kapsamlı montaj, sensör sistemi ve adaptasyon konsepti
- Yedek parça servisi
- Onarım servisi

Ek bilgi → Internet: [.../hsp](#)

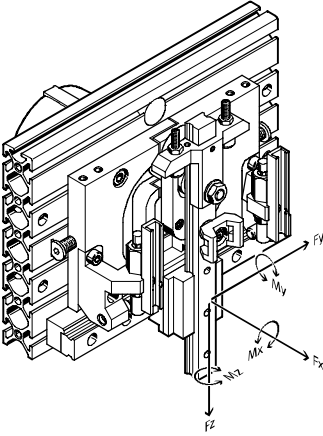
Ürün gamına genel bakış



Versiyon	Boyut	Strok [mm]		→ Sayfa/Inter net
		Y-ekseni	Z-ekseni	
• HSP-...-AP: pnömatik, DSM açılabilir döner silindiri	12	52 ... 68	20 ... 30	hsp-ap
	16	90 ... 110	35 ... 50	
	25	130 ... 170	50 ... 70	
• HSP-...-AE: elektrikli, MTR-DCI-...-HM motor ünitesi ile	12	52 ... 68	20 ... 30	E-332
	16	90 ... 110	35 ... 50	
	25	130 ... 170	50 ... 70	
• HSP-...-AS: silindirsiz	12	52 ... 68	20 ... 30	E-333
	16	90 ... 110	35 ... 50	
	25	130 ... 170	50 ... 70	

06

Teknik özellikler



Boyut	12	16	25
Tekrarlama hassasiyeti			
Son konumlarda [mm]	±0,01	±0,01	±0,02
Dinamik karakteristik yük değerleri			
M_x, M_y, M_z [Nm]	1,1	2,4	3,2
Statik karakteristik yük değerleri			
M_x, M_y, M_z [Nm]	5	10	15

Handling modülleri HSP, elektrikli

Teknik özellikler



Malzemeler
Arka plaka ve gövde:
Eloksallı presle işlenmiş alüminyum alaşım
Kanallı kılavuz plakası ve döner kol:
Parlak sertleştirilmiş çelik
Ana yatak: Tavlanmış çelik
Durdurucu burç ve basınç parçası:
Yüksek alaşımli çelik



Teknik özellikler		Boyutlar → E-336					
Boyut		12		16		25	
Strok [mm]		52	68	90	110	130	170
Tekrarlama hassasiyeti maks. darbe enerjisi [mm]		±0,01		±0,01		±0,02	
Orta konumlarda tekraralama hassasiyeti [mm]		< 1,5		< 1,5		< 2	
Yastıklama		Ayarlanabilir elastomer tamponlarla gürültü azaltma					
Konum algılaması		Yaklaşım sensörü ile					
Kuvvet	Y-ekseni [N]	30		35		50	
	Z-ekseni [N]	22	17	24	20	48	36
Nominal motor gerilimi [V DC]		24 ±%10					
Nominal motor akımı [A]		2				5,1	

Çalışma şartları

Ortam sıcaklığı ¹⁾ [°C]	0 ... +50
Koruma sınıfı	IP40
CE işareti (bkz. uygunluk beyanı)	EU EMC yönetmeliğine uygun

1) Yaklaşım sensörlerinin çalışma aralığını dikkate alın.

Sipariş kodu

Sipariş kodu		HSP - [] - AE - IO - [] - []					
Tip	HSP	Handling modülü					
Boyut	12, 16, 25						
Silindir	AE	Elektrikli					
Elektriksel bağlantı teknolojisi	IO	I/O arayüzü					
İşlev	SD	Koruma kapağı					
İşlev	GE	Dik açılı redüktör					

Sipariş örneği:

HSP-16-AE-IO-SD-GE

Handling modülü HSP - boyut 16 - elektrikli silindir - I/O arayüzü - koruma kapağı - dik açılı redüktör

Handling modülleri HSP, silindirsiz

Teknik özellikler

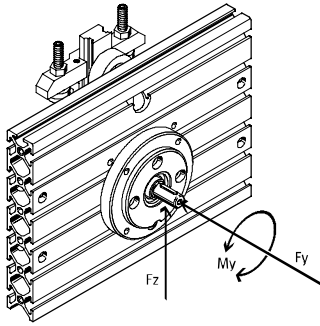


Malzemeler
Arka plaka ve gövde:
Eloksallı presle işlenmiş alüminyum alaşım
Kanallı kılavuz plakası ve döner kol:
Parlak sertleştirilmiş çelik
Ana yatak: Tavlanmış çelik
Durdurucu burç ve basınç parçası:
Yüksek alaşımlı çelik



Teknik özellikler

Boyutlar → E-340



Boyut	12	16	25
Yastıklama	İki uçta kademeli darbe emiciler		
Konum algılaması	Yaklaşım sensörü ile		
Maks. eksenel kuvvet F_y [N]	18	30	50
Maks. radyal kuvvet F_z [N]	45	75	120
Maks. tahrik torku M_y [Nm]	1,25	2,5	5

06

Sipariş kodu

HSP	-		-	AS	-	
Tip						
HSP	Handling modülü					
Boyut						
12, 16, 25						
Silindir						
AS	Silindirsiz					
İşlev						
SD	Koruma kapağı					

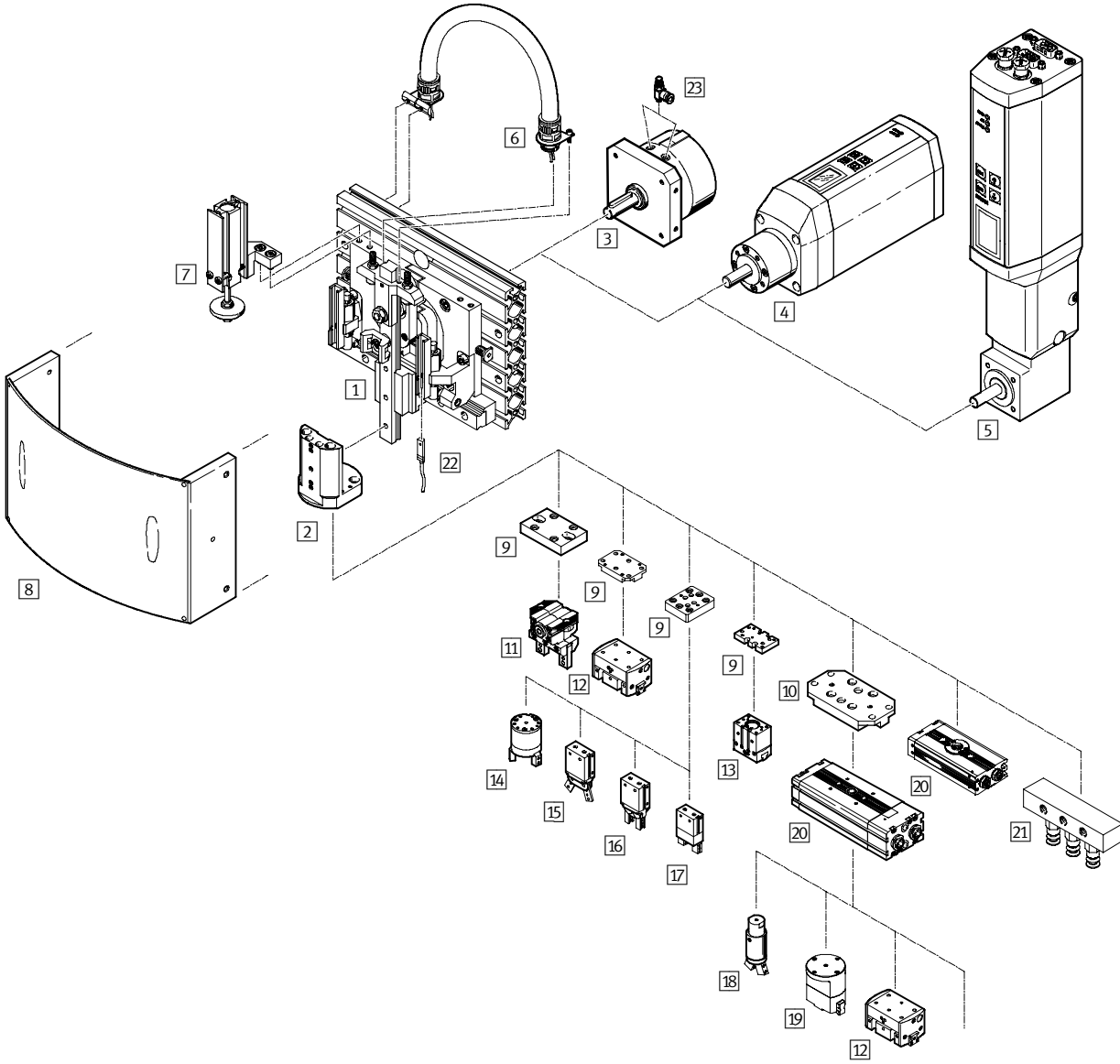
Sipariş örneği:

HSP-16-AS-SD

Handling modülü HSP - boyut 16 - silindirsiz - koruma kapağı

Handling modülleri HSP

Ekipmanlara genel bakış

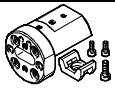
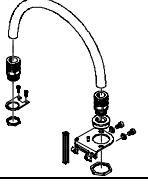
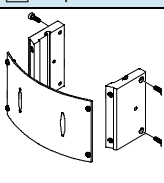
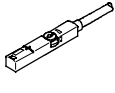
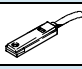
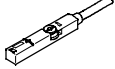


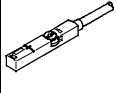

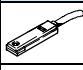


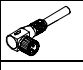

06

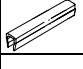

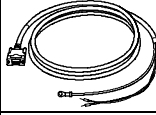
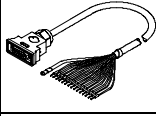
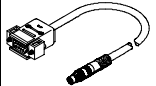
Aksesuarlar	Boyut			→ Sayfa/İnternet
	12	16	25	
1 Handling modülü HSP				E-331
2 Adaptör kiti HAPG				E-335
3 Açısal silindir DSM	■	■	■	dsm
4 Motor ünitesi MTR-DCI-...-HM				E-261
5 Motor ünitesi MTR-DCI-...-HM				E-261
6 Montaj kiti MKRP				E-335
7 Ara pozisyon modülü BWL-/BWR-HSP	■	■	■	bwl
8 Kapak kiti BSD-HSP				E-335
9 Adaptör kiti HAPG	-	■	■	adaptör kiti
10 Adaptör kiti HAPS	-	■	■	adaptör kiti
11 Paralel tutucu HGPC	-	■	■	hgpc
12 Paralel tutucu HGPP	-	■	■	hgpp

Aksesuarlar	Boyut			→ Sayfa/İnternet
	12	16	25	
13 Paralel tutucu HGPT	■	■	■	hgpt
14 Üç noktadan tutucu HGD	-	■	■	hgd
15 Açısal tutucu HGW	■	■	■	hgw
16 Radyal tutucu HGR	■	■	■	hgr
17 Paralel tutucu HGP	■	■	■	hgp
18 Açısal tutucu HGWM	■	■	■	hgwm
19 Paralel tutucu HGPM	■	■	■	hgpm
20 Açısal döner silindir DRQD	■	■	■	drqd
21 Emme vantuzu	■	■	■	esg
22 Yaklaşım sensörü SME-/SMT-8				E-335
23 Tek yönlü hız ayar valfi GRLA	■	■	■	grla
- Kanal somunu HMBN				E-335
- Kanal kapağı ABP				E-335
- Kablolar				E-335

Handling modülleri HSP

Sipariş bilgileri		
	Boyut	Sipariş kodu
2 Adaptör kiti Boyutlar → E-341		
	12	HAPG-70-B
	16	HAPG-71-B
	25	HAPG-72-B
4 Montaj kiti Boyutlar → E-342		
	12	MKRP-1
	16	MKRP-2
	25	MKRP-3
8 Kapak kiti Boyutlar → E-336		
	12	BSD-HSP-12
	16	BSD-HSP-16
	25	BSD-HSP-25
22 T-kanal için yaklaşım sensörü, manyetik dirençli – N/A kontak Teknik özellikler → E-634		
22 T-kanal için yaklaşım sensörü, manyetik dirençli – N/A kontak Teknik özellikler → Internet: smt		
	PNP, kablo	SMT-8M-PS-24V-K-2.5-OE
	PNP, soket	SMT-8M-PS-24V-K-0.3-M8D
	PNP, soket	SMT-8M-PS-24V-K-0.3-M12
	NPN, kablo	SMT-8M-NS-24V-K-2.5-OE
	NPN, soket	SMT-8M-NS-24V-K-0.3-M8D
Teknik özellikler → E-640		
Teknik özellikler → Internet: smt		
	PNP, kablo	SMT-8-PS-K-LED-24-B
	PNP, soket	SMT-8-PS-S-LED-24-B
Manyetik dirençli – N/K kontak Teknik özellikler → E-634		
Manyetik dirençli – N/K kontak Teknik özellikler → Internet: smt		
	PNP, kablo	SMT-8M-PO-24V-K7.5-OE

Sipariş bilgileri		
	Boyut	Sipariş kodu
22 T-kanal için yaklaşım sensörü, manyetik akım – N/A kontak Teknik özellikler → E-636		
22 T-kanal için yaklaşım sensörü, manyetik akım – N/A kontak Teknik özellikler → Internet: sme		
	Kablo	SME-8M-DS-24V-K-2.5-OE
	Kablo	SME-8M-DS-24V-K-5.0-OE
	Kablo	SME-8M-ZS-24V-K-2.5-OE
	Soket	SME-8M-DS-24V-K-0.3-M8D
Teknik özellikler → E-642		
Teknik özellikler → Internet: sme		
	Kablo	SME-8-K-LED-24
	Soket	SME-8-S-LED-24
Manyetik akım – N/K kontak Teknik özellikler → E-642		
Manyetik akım – N/K kontak Teknik özellikler → Internet: sme		
	Kablo	SME-8-O-K-LED-24
22 Bağlantı kablosu, düz soket Teknik özellikler → E-857		
22 Bağlantı kablosu, düz soket Teknik özellikler → Internet: nebu		
	2,5 m	NEBU-M8G3-K-2.5-LE3
	5 m	NEBU-M8G3-K-5-LE3
	2,5 m	NEBU-M12G5-K-2.5-LE3
	5 m	NEBU-M12G5-K-5-LE3
Açılı soket Teknik özellikler → E-857		
Açılı soket Teknik özellikler → Internet: nebu		
	2,5 m	NEBU-M8W3-K-2.5-LE3
	5 m	NEBU-M8W3-K-5-LE3
	2,5 m	NEBU-M12W5-K-2.5-LE3
	5 m	NEBU-M12W5-K-5-LE3

Sipariş bilgileri		
	Boyut	Sipariş kodu
Kanal kapağı¹⁾		
	12, 16, 25	ABP-5-S
Kanal somunu Boyutlar → Internet: hmbn		
	12, 16, 25	HMBN-5-M5
Besleme kablosu		
	2,5	KPWR-MC-1-SUB-9HC-2.5
	5	KPWR-MC-1-SUB-9HC-5
	10	KPWR-MC-1-SUB-9HC-10
Kontrol kablosu		
	2,5	KES-MC-1-SUB-9-2.5
	5	KES-MC-1-SUB-9-5
	10	KES-MC-1-SUB-9-10
Programlama kablosu		
	2,5	KDI-MC-M8-SUB-9-2.5

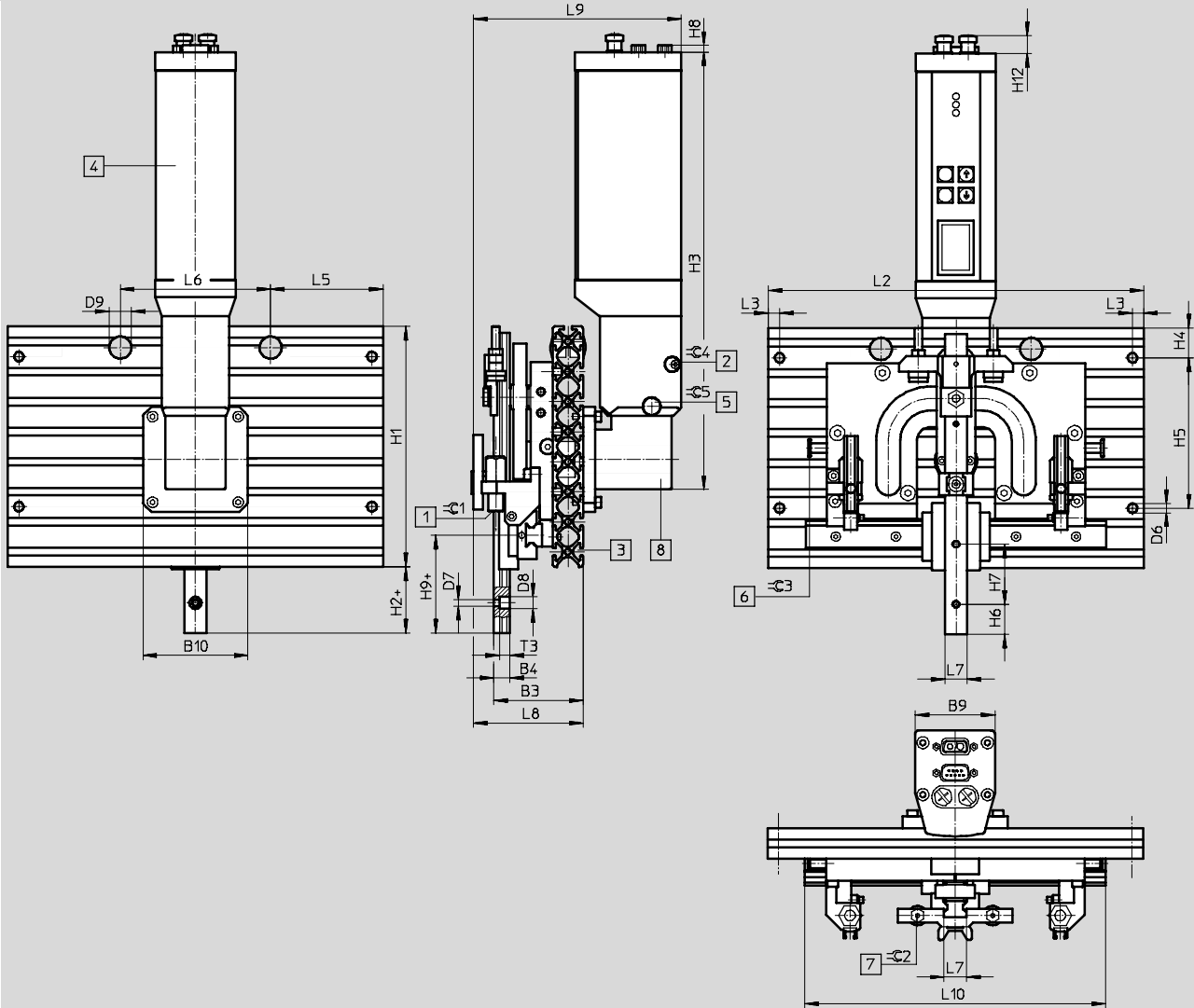
1) Ambalaj birimi 2x0,5 m.

Handling modülleri HSP, elektrikli

Boyutlar

CAD verilerini indirmek için → www.festo.com

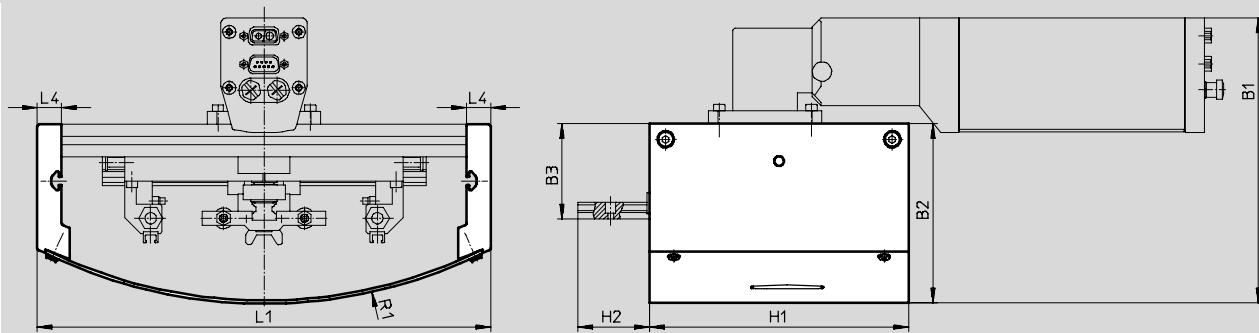
Temel versiyon – MTR-DCI-...-HM motor ünitesi ile, yukarı doğru



- | | |
|---|---------------------------------|
| 1 Dayama elemanı için ayar vidası | 4 Motor ünitesi MTR-DCI-...-HM |
| 2 Kilitleme komponenti motor ünitesi için | 5 Motor/redüktör için kilitleme |
| 3 Kanal somunu için montaj kanalı | 6 Y stroğu için ayar vidası |
| | 7 Z stroğu için ayar vidası |
| | 8 Dik açılı redüktör |

+ = artı strok uzunluğu

SD – Kapak kiti ile

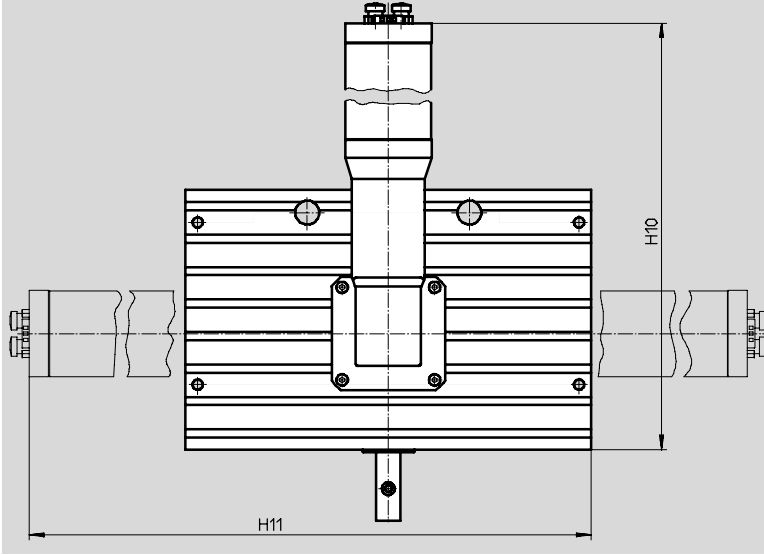


Handling modülleri HSP, elektrikli

Boyutlar

CAD verilerini indirmek için → www.festo.com

Motor ünitesi ile, yana doğru



Boyut	B1	B2	B3	B4	B9	B10	D6	D7	D8	D9
	±3	±2	±0,5				∅	∅	∅	∅
12	159	93	56	9 _{-0,03}	53,3	59	6,3	3,5	6,2	13
16	178	111	60	10,6 _{-0,03}	53,3	70	6,3	4,3	8	13
25	203	115	62	10 _{±0,05}	69,5	100	6,3	4,5	10	13

Boyut	H1	H2	H3	H4	H5	H6	H7	H8	H9	H10
		±0,2			±0,2					
12	120	34	278	40	40	12,5	25	5	44	312
16	160	44	291	20	100	20	40	5	65	343
25	200	75	321	40	100	20	30	5	101	391

Boyut	H11	H12	L1	L2	L3	L4	L5	L6	L7	L8
			±0,6	±0,2						±1,2
12	344	13	200	170	7,5	15	85	-	12 _{-0,01/-0,05}	65
16	397	13	280	250	7,5	15	75	100	15 _{-0,01/-0,05}	73
25	485	13	370	340	7,5	15	30	280	23,2 _{±0,05}	80

Boyut	L9	L10	R1	T3	∠C1	∠C2	∠C3	∠C4	∠C5	DIN 6885 ¹⁾ e uygun woodruff anahtarı
	±3									
12	118	150	200	6	2,5	2	3	2,5	2,5	A2x2x12
16	136	200	306	6,5	3	2,5	3	2,5	2,5	A3x3x18
25	136	250	484	6,3	3	2,5	4	5	3	A4x4x25

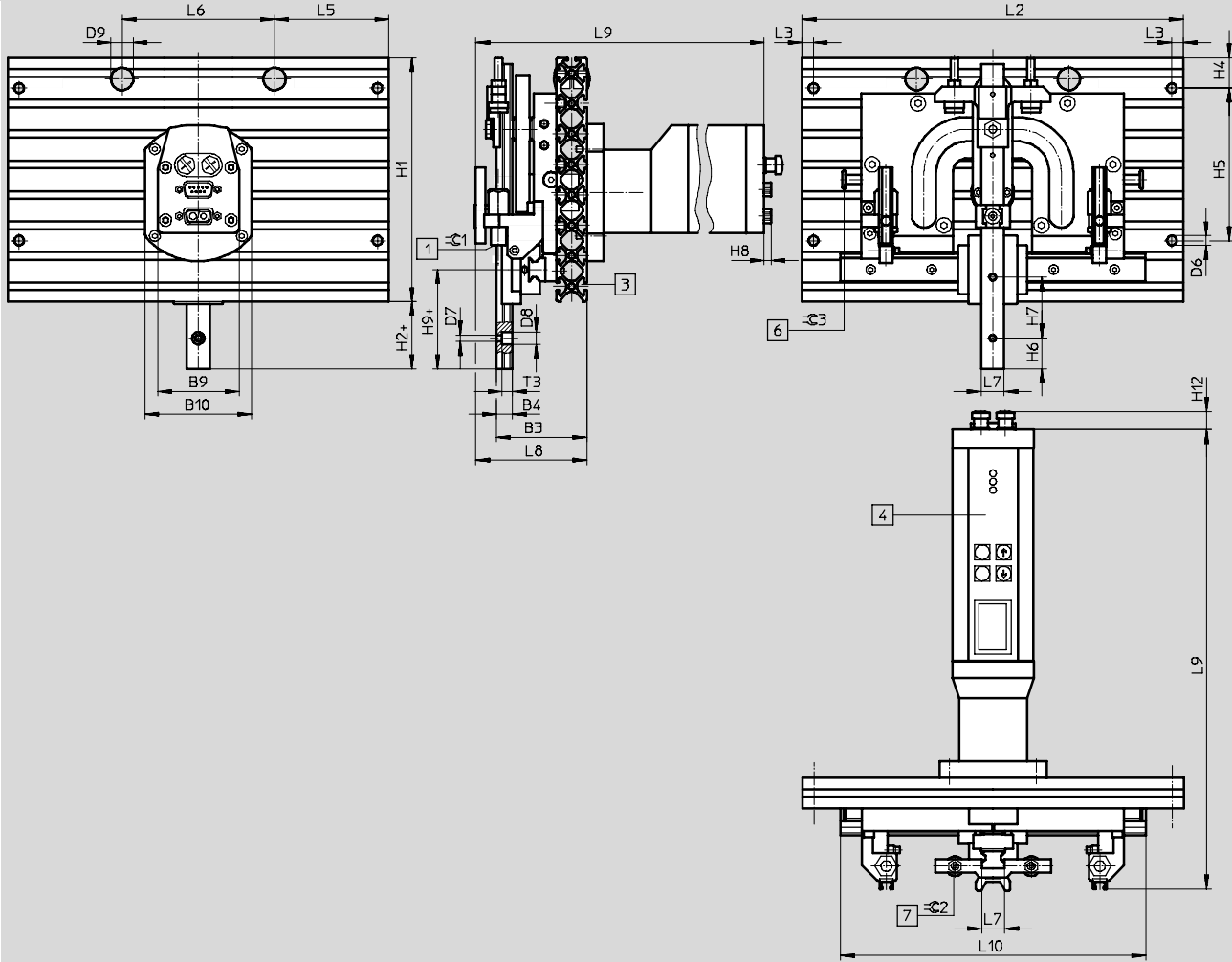
1) Teslimat kapsamına dahildir.

Handling modülleri HSP, elektrikli

Boyutlar

CAD verilerini indirmek için → www.festo.com

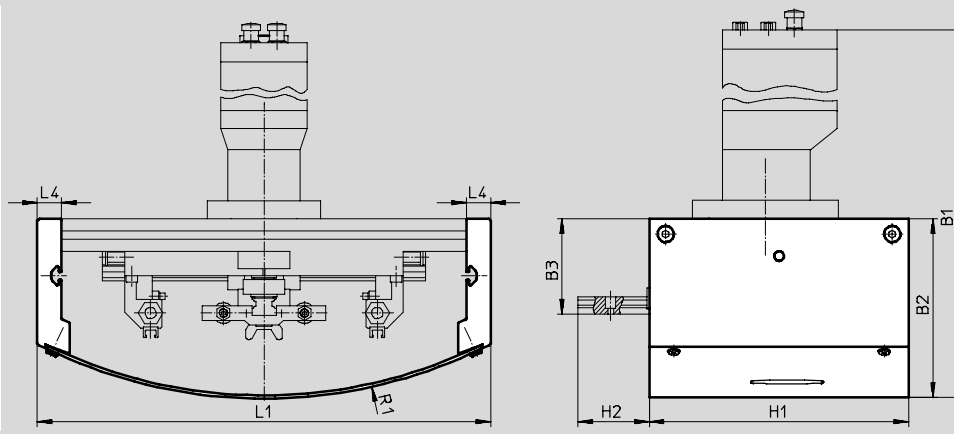
Motor ünitesi ile, arkaya doğru



- | | | | |
|---|---------------------------------|---|------------------------------|
| 1 | Dayama elemanı için ayar vidası | 4 | Motor ünitesi MTR-DCI-...-HM |
| 3 | Kanal somunu için montaj kanalı | 6 | Y stroğu için ayar vidası |
| | | 7 | Z stroğu için ayar vidası |

+ = artı strok uzunluğu

SD – Kapak kiti ile



Handling modülleri HSP, elektrikli

Boyut	B1 ±3	B2 ±2	B3 ±0,5	B4	B9	B10	D6 ∅	D7 ∅	D8 ∅
12	308	93	56	9 _{-0,03}	53,3	71	6,3	3,5	6,2
16	339	111	60	10,6 _{-0,03}	53,3	70	6,3	4,3	8
25	372	115	62	10 _{±0,05}	69,5	90	6,3	4,5	10

Boyut	D9 ∅	H1	H2 ±0,2	H4	H5 ±0,2	H6	H7	H8	H9
12	13	120	34	40	40	12,5	25	5	44
16	13	160	44	20	100	20	40	5	65
25	13	200	75	40	100	20	30	5	101

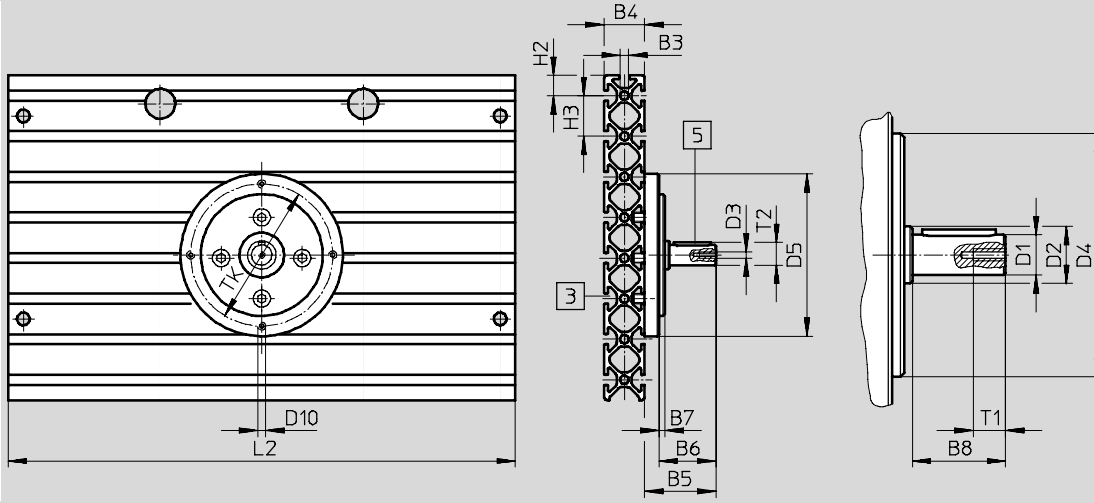
Boyut	H12	L1 ±0,6	L2 ±0,2	L3	L4	L5	L6	L7
12	13	200	170	7,5	15	85	-	12 _{-0,01/-0,05}
16	13	280	250	7,5	15	75	100	15 _{-0,01/-0,05}
25	13	370	340	7,5	15	30	280	23,2 _{±0,05}

Boyut	L8 ±1,2	L9 ±3	L10	R1	T3	≈C1	≈C2	≈C3
12	65	280	150	200	6	6	2	3
16	73	301	200	306	6,5	8	2,5	3
25	80	337	250	484	6,3	8	2,5	4

Handling modülleri HSP, silindirsiz

Boyutlar

CAD verilerini indirmek için → www.festo.com



3 Kanal somunu için montaj kanalı 5 Kama kanalı

Temel boyutlar
→ E-336

06

Boyut	B3	B4	B5	B6	B7	B8	D1 Ø g7	D2 Ø	D3	D4 Ø f8	D5 Ø	D10	H2	H3 ±0,2	L2 ±0,2	T1	T2 maks.	TK ±0,1
12	4,2	20 +0,3	29	22	3	17,5	8	12,5	M3	45	65	M4	10	20	170	9	8,8	55
16	4,2	20	35	28	3	23	10	14	M3	60	80	M4	10	20	250	9	11,2	70
25	4,2	20	44	36	4	30	12	17	M4	70	95	M5	10	20	340	10	13,5	82

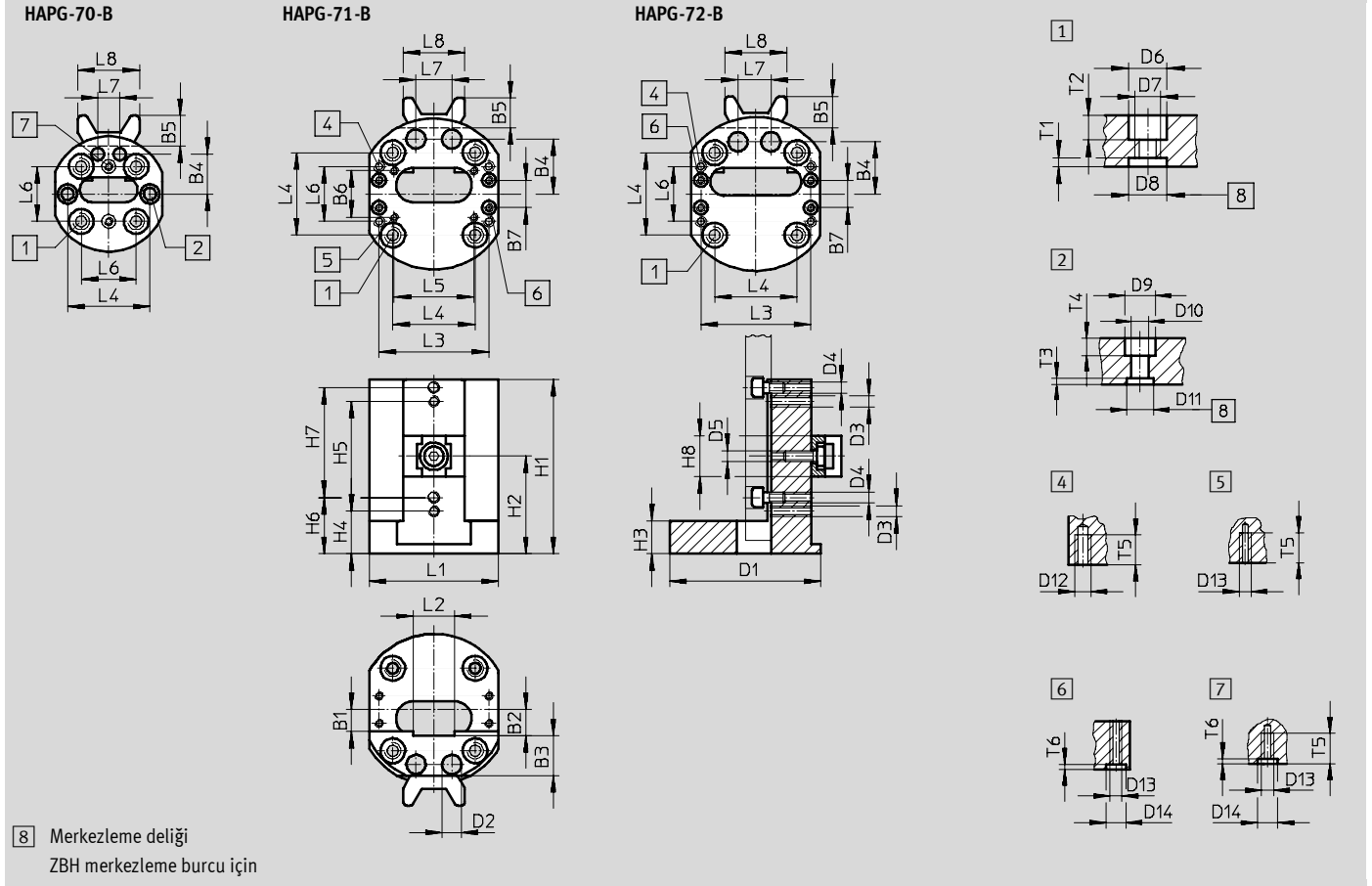
Handling modülleri HSP

Boyutlar – Aksesuarlar

CAD verilerini indirmek için → www.festo.com

2) Adaptör kiti HAPG-B

Delik yapıları



8) Merkezleme deliği
ZBH merkezleme burcu için

Malzemeler: Sert eloksallı presle işlenmiş alüminyum alaşım

Tip	B1	B2	B3	B4	B5	B6	B7 ¹⁾	D1	D2	D3	D4	D5	D6	D7
		+0,2				±0,1		∅	∅				∅	+0,2
HAPG-70-B	5	6	11,5	14,5	11	-	-	42	4,5	-	M3	M4	9	M6
HAPG-71-B	8	9,5	14,5	20	11	17	10	56	7	M4	M4	M4	9	M6
HAPG-72-B	8	9,5	15	19	11	-	10	56	7	-	M4	M4	9	M6

Tip	D8	D9	D10	D11	D12	D13	D14	H1	H2	H3	H4	H5	H6	H7	H8
	∅	∅					∅				+0,2	±0,2	+0,2	±0,2	
	H7	+0,2		H7			H7								
HAPG-70-B	9	8	4,5	7	-	M3	5	50	28,5	12	-	-	15	25	15
HAPG-71-B	9	-	-	-	M4	M3	5	63,5	35,5	12	15,5	40	20,5	40	15
HAPG-72-B	9	-	-	-	M4	M3	5	60	41,5	12	-	-	20,5	30	15

Tip	L1	L2	L3 ¹⁾	L4 ¹⁾	L5	L6 ¹⁾	L7	L8	T1	T2	T3	T4	T5	T6
		+0,1			±0,1				+0,1		+0,1	+0,1	min.	+0,1
HAPG-70-B	39	12	-	30	-	20	8	22,5	2	5	1,5	4,5	7,5	1,2
HAPG-71-B	47	15	40	30	29	20	13	22,5	2	5	-	-	7,5	1,2
HAPG-72-B	47	23,2	40	30	-	20	12	22,5	2	5	-	-	7,5	1,2

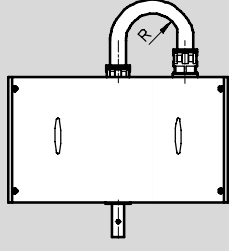
1) Merkezleme deliği için tolerans ±0,02 mm.
Diş toleransı ±0.1 mm.

Handling modülleri HSP

Boyutlar – Aksesuarlar

CAD verilerini indirmek için → www.festo.com

6 Montaj kiti MKRP



Boyut	Kablo hortumu maks. eğilme yarı çapı ¹⁾ R	Boru iç çapı [mm]
12	55	12
16	75	16,5
25	75	16,5

1) Kablo hortumu %70'in üzerinde doldurulmamalıdır.

Malzemeler: Kablo hortumu/fitting: Polyamid:

İndirgeyici/kilit somunu: Nikel kaplı pirinç:

Adaptör braket/bağlantı parçası: Toz boya kaplı çelik