

Üç noktadan tutucular HGDT, ağır şartlar



- Ağır kullanım şartları için güçlü ve güvenilir
- Tutma kuvvetini sürdürmeli
- Hava sızdırmaz ve su sıçramasına karşı korumalı
- Geniş montaj seçenekleri

Ek bilgi → Internet: [.../hgdt](http://www.festo.com/hgdt)

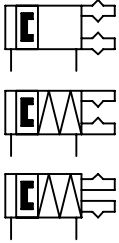
05

Ürün gamına genel bakış						
İşlev	Versiyon	Boyut	Tutucu çenesi başına tutma kuvveti [N]	Tipler		
				A	G1	G2
Çift etkili	Üç noktadan tutucu, standart HGDT-...-A	25, 35, 40, 50, 63	69 ... 576	■	■	■
	Üç noktadan tutucu, yüksek kuvvet HGDT-...-A-F	25, 35, 40, 50, 63	148 ... 1,124	■	■	■

Tipler

A	Konum algılaması	G1	Tutma kuvvetini sürdürmeyi açma	G2	Tutma kuvvetini sürdürmeyi kapama
F	Kuvvet tipi				

Teknik özellikler



Malzemeler
Tutucu çenesi: Sertleştirilmiş çelik
Gövde:
Alüminyum, CompCote kaplı
Piston: Anotlanmış alüminyum
Yay: Yay çeliği
Contalar: Nitril kauçuk

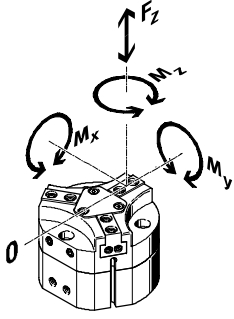
Teknik özellikler								
Boyut				25	35	40	50	63
Pnömatik bağlantı				M5			G1/8	
6 bar'da tutucu çenesi başına tutma kuvveti	HGDT-...-A	Açma [N]		82	164	229	347	576
		Kapama [N]		69	152	206	307	551
	HGDT-...-A-F	Açma [N]		180	294	367	740	1,124
		Kapama [N]		148	274	330	625	864
Toplam tutma kuvveti 6 bar'da	HGDT-...-A	Açma [N]		246	492	687	1,041	1,728
		Kapama [N]		207	456	618	921	1,653
	HGDT-...-A-F	Açma [N]		540	882	1,101	2,220	3,372
		Kapama [N]		444	822	990	1,875	2,592
Tutucu çenesi başına strok	HGDT-...-A	[mm]		3	4	6	8	10
	HGDT-...-A-F	[mm]		1.5	2	3	4	5
Tekrarlama hassasiyeti ¹⁾		[mm]		≤ 0.03				
Maks. çalışma frekansı		[Hz]		≤ 4				

1) Merkezdeki mil ile aynı ekseninde

Üç noktadan tutucular HGDT, ağır şartlar

Teknik özellikler

Boyutlar → P-512



Boyut		25	35	40	50	63
Maks. izin verilen kuvvet F_z	[N]	350	400	800	1,500	2,500
Maks. izin verilen tork M_x	[Nm]	7	15	30	50	80
Maks. izin verilen tork M_y	[Nm]	10	10	20	30	50
Maks. izin verilen tork M_z	[Nm]	5	10	25	40	60

Çalışma şartları

		Tutma kuvvetini sürdürmesi	Tutma kuvvetini sürdürmeli
Çalışma basıncı	[bar]	3 ... 8	4 ... 8
Ortam sıcaklığı ¹⁾	[°C]	+5 ... +60	

1) Yaklaşım sensörlerinin çalışma aralığını dikkate alın.

Sipariş kodu

	HGDT	-		-	A	-		-	
Tip	HGDT		Üç noktadan tutucu						
Boyut	25, 35, 40, 50, 63								
Konum algılaması	A		Yaklaşım sensörü ile						
Kuvvet tipi	F		Yüksek kuvvet						
Tutma kuvveti muhafazası	G1		Açma						
	G2		Kapama						

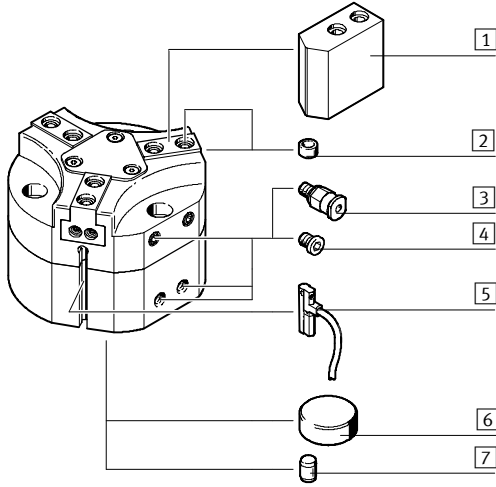
Sipariş örneği:

HGDT-25-A-G1

Üç noktadan tutucu HGDT - boyut 25 - yaklaşım sensörüyle konum algılaması - tutma kuvvetini sürdürmeyi açma

Üç noktadan tutucular HGDT, ağır şartlar

Ekipmanlara genel bakış



Aksesuarlar	→ Sayfa/İnternet
1 Tutucu çenesi boşluğu BUB-HGDT	P-511
2 Merkezleme burcu ZBH	P-511
3 Otomatik bağlantı rakoru QS	P-1293
3 Otomatik bağlantı rakoru QS	quick star
4 Kör tapa B	P-511
5 Yaklaşım sensörü SMT-10	P-511
6 Merkezi bağlantı SLZZ	P-511
7 Merkezleme pimi	-

Sipariş bilgisi		
	Boyut	Sipariş kodu
1 Tutucu çenesi boşluğu Boyutlar → P-514		
	25	BUB-HGDT-25
	35	BUB-HGDT-35
	40	BUB-HGDT-40
	50	BUB-HGDT-50
	63	BUB-HGDT-63
2 Merkezleme burcu Boyutlar → P-423		
tutucu parmaklarını merkezlemek için ¹⁾		
	25, 35	ZBH-5
	40	ZBH-7
	50, 63	ZBH-9
Tutucu parmaklarını yan olarak merkezlemek için ¹⁾ Boyutlar → P-423		
	35, 40	ZBH-5
	50, 63	ZBH-7
4 Kör tapa¹⁾		
	25, 35, 40, 50,	B-M3-S9
	63	B-M5-B
		B-1/8

1) Ambalaj birimi 10 adet.

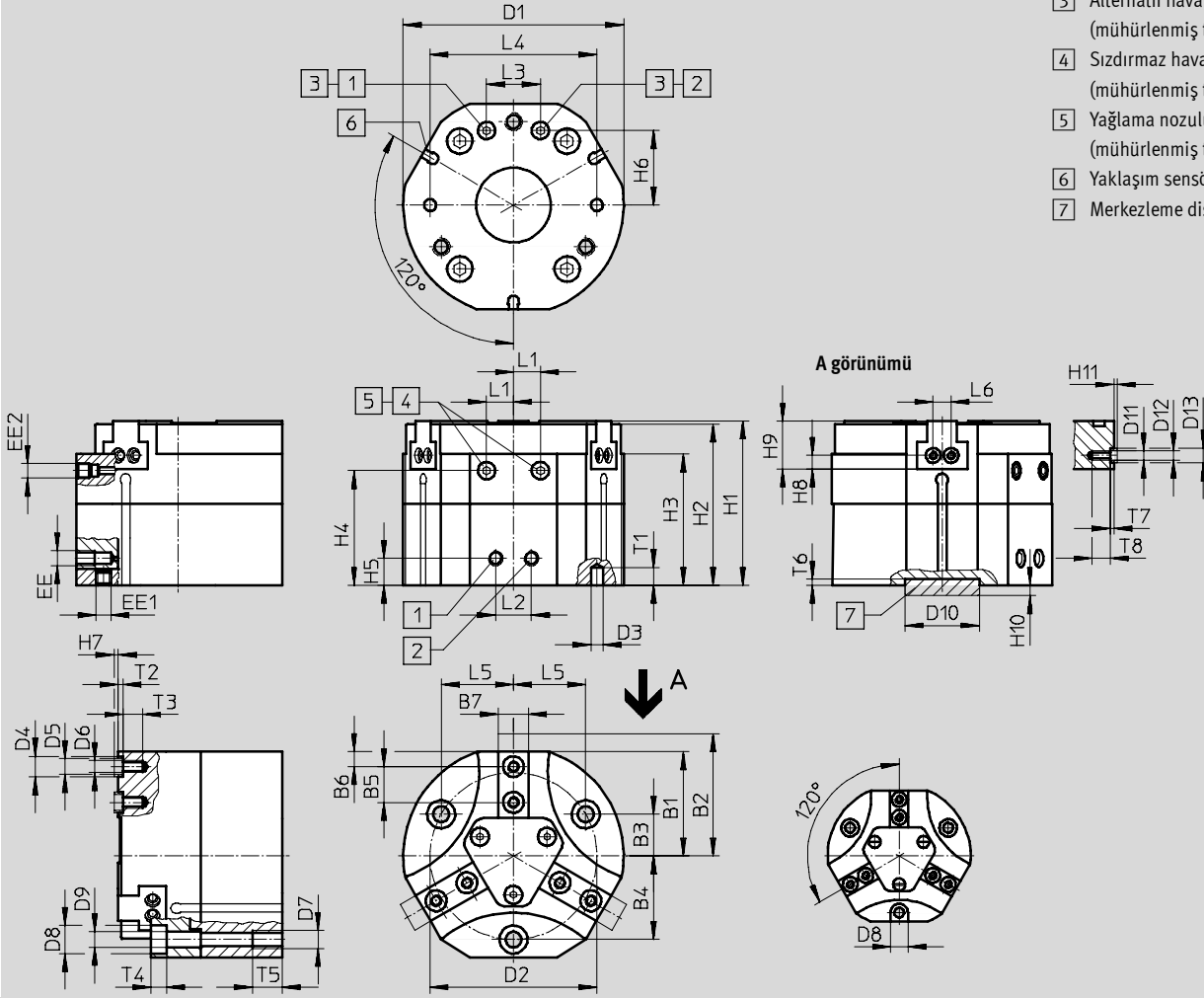
Sipariş bilgisi		
	Boyut	Sipariş kodu
5 C-kanal için yaklaşım sensörü, seri bağlantı kablosu, manyetik dirençli – N/A kontak Teknik özellikler → P-1024		
5 C-kanal için yaklaşım sensörü, seri bağlantı kablosu, manyetik dirençli – N/A kontak Teknik özellikler → İnternet: smt		
	PNP, soket	SMT-10-PS-SL-LED-24
	PNP, kablo	SMT-10-PS-KL-LED-24
Yan bağlantı kablosu, manyetik dirençli – N/A kontak Teknik özellikler → P-1024		
Yan bağlantı kablosu, manyetik dirençli – N/A kontak Teknik özellikler → İnternet: smt		
	PNP, kablo	SMT-10-PS-KQ-LED-24
	PNP, soket	SMT-10-PS-SQ-LED-24
5 Bağlantı kablosu, düz soket Teknik özellikler → P-1391		
5 Bağlantı kablosu, düz soket Teknik özellikler → İnternet: nebu		
	2.5 m	NEBU-M8G3-K-2.5-LE3
	5 m	NEBU-M8G3-K-5-LE3
Açılı soket Teknik özellikler → P-1391		
Açılı soket Teknik özellikler → İnternet: nebu		
	2.5 m	NEBU-M8W3-K-2.5-LE3
	5 m	NEBU-M8W3-K-5-LE3
6 Merkezi bağlantı SLZZ		
	25	SLZZ-16/10
	35, 40, 50, 63	SLZZ-25/16

Üç noktadan tutucular HGDT, ağır şartlar

Boyutlar

CAD verilerini indirmek için → www.festo.com

- 1 Besleme portu, açma
- 2 Besleme portu, kapama
- 3 Alternatif hava bağlantısı (mühürlenmiş teslim edilir)
- 4 Sızdırmaz hava bağlantısı (mühürlenmiş teslim edilir)
- 5 Yağlama nozulu (mühürlenmiş teslim edilir)
- 6 Yaklaşım sensörü için kanal
- 7 Merkezleme disk



05

Üç noktadan tutucular HGDT, ağır şartlar

Tip	B1 ±0.5	B2 ±0.5	B3	B4	B5 ±0.02	B6 ±0.02	B7 -0.05 -0.1	D1 ∅ ±0.1	D2 ∅ ±0.1	D3 ∅ H8	D4 ∅ H8/h7	D5 ∅
HGDT-25-A	22	25	9.5	19	6	3	6	48	38	3	5	3.2
HGDT-25-A-G...												
HGDT-35-A	27	31	11	22	8	4	6.5	58	44	3	5	3.2
HGDT-35-A-G...												
HGDT-40-A	35	41	14	28	12	5	10	74	56	4	7	5.3
HGDT-40-A-G...												
HGDT-50-A	43.5	51.5	17.5	35	15	6	12	93	70	5	9	6.4
HGDT-50-A-G...												
HGDT-63-A	54	64	22.5	45	18	10	14	116	90	5	9	6.4
HGDT-63-A-G...												

Tip	D6 ∅	D7 ∅	D8 ∅ H13	D9 ∅ H13	D10 ∅ H8	D11	D12 ∅	D13 ∅ H8/h7	EE	EE1	EE2	H1 ±0.05
HGDT-25-A	M3	M4	5.9	3.3	14	M2	-	-	M5	M3	M5	41.5
HGDT-25-A-G...												
HGDT-35-A	M3	M4	5.9	3.3	25	M3	3.2	5	M5	M3	M5	46
HGDT-35-A-G...												52
HGDT-40-A	M4	M6	9.4	5.1	25	M3	3.2	5	M5	M5	M5	55
HGDT-40-A-G...												72
HGDT-50-A	M6	M8	10.2	6.4	25	M5	5.3	7	G $\frac{1}{8}$	M5	M5	64.5
HGDT-50-A-G...												82
HGDT-63-A	M6	M8	10.4	6.4	25	M5	5.3	7	G $\frac{1}{8}$	M5	M5	69
HGDT-63-A-G...												96

Tip	H2 ±0.05	H3	H4	H5 ±0.1	H6 ±0.1	H7 -0.3	H8	H9 -0.02	H10 -0.2	H11 -0.3	L1 ±0.5	L2 ±0.1
HGDT-25-A	40.5	32.5	29.3	9	13.5	1.1	2.25±0.1	8.5	3.5	-	6	12
HGDT-25-A-G...												
HGDT-35-A	45	37	33.5	9	18.5	1.1	3±0.02	12	3.5	1.1	7	12
HGDT-35-A-G...												
HGDT-40-A	54	44	38.4	9	25	1.4	4.5±0.02	16	3.5	1.1	9	12
HGDT-40-A-G...												
HGDT-50-A	63.5	50.5	45	12	32	1.9	5.5±0.02	19	3.5	1.4	9	24
HGDT-50-A-G...												
HGDT-63-A	68	50	44.5	12	42	1.9	5.5±0.02	22	3.5	1.4	12	24
HGDT-63-A-G...												

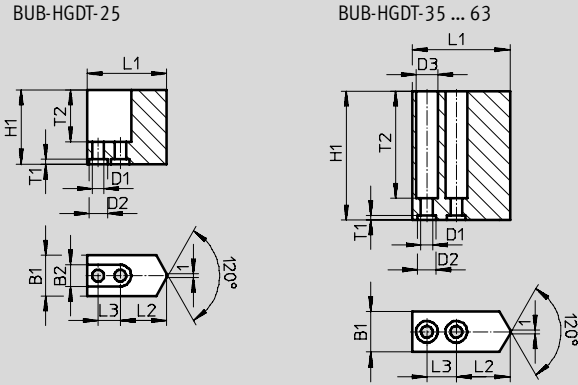
Tip	L3 ±0.1	L4 ±0.02	L5	L6	T1 min.	T2 +0.1	T3 min.	T4 +0.2	T5 min.	T6 +0.1	T7 +0.1	T8 min.
HGDT-25-A	12	38	16.45	6±0.1	3.5	1.3	5	3.2	8	2	-	3
HGDT-25-A-G...												
HGDT-35-A	15	45	19.05	6±0.02	5	1.3	5.5	3.2	8	2	1.3	6
HGDT-35-A-G...												
HGDT-40-A	18	56	24.25	6±0.02	6	1.6	6.5	5.1	10	2	1.3	6
HGDT-40-A-G...												
HGDT-50-A	18	70	30.31	13±0.02	8	2.1	10.5	6.1	12	2	1.6	9
HGDT-50-A-G...												
HGDT-63-A	24	90	38.97	13±0.02	8	2.1	10.5	6.1	12	2	1.6	9
HGDT-63-A-G...												

Üç noktadan tutucular HGDT, ağır şartlar

Boyutlar – Aksesuarlar

CAD verilerini indirmek için → www.festo.com

1 Tutucu çenesi boşluğu BUB-HGDT



(Teslimat kapsamı: 3 adet)

Malzemeler: Dövme alüminyum alaşım; bakır, PTFE ve silikon içermez

Boyut	B1 ±0.05	B2 +0.22	D1 ∅ H13	D2 ∅ H8	D3 ∅ +0.22	H1 ±0.05
25	11	5.9	3.2	5	-	20
35	11	-	3.2	5	5.9	35
40	16	-	4.3	7	7.4	50
50	20	-	6.3	9	10.4	65
63	24	-	6.3	9	10.4	80
Boyut	L1 ±0.05	L2 ¹⁾	L3 ¹⁾	T1 +0.1	T2	
25	21.6	12.6	6	1.3	14	
35	26.5	14.5	8	1.3	29	
40	34	17	12	1.6	45	
50	42	21	15	2.1	58	
63	52	24	18	2.1	73	

1) Merkezleme deliği için tolerans ±0.02 mm.
Açık delik için tolerans ±0.1 mm.