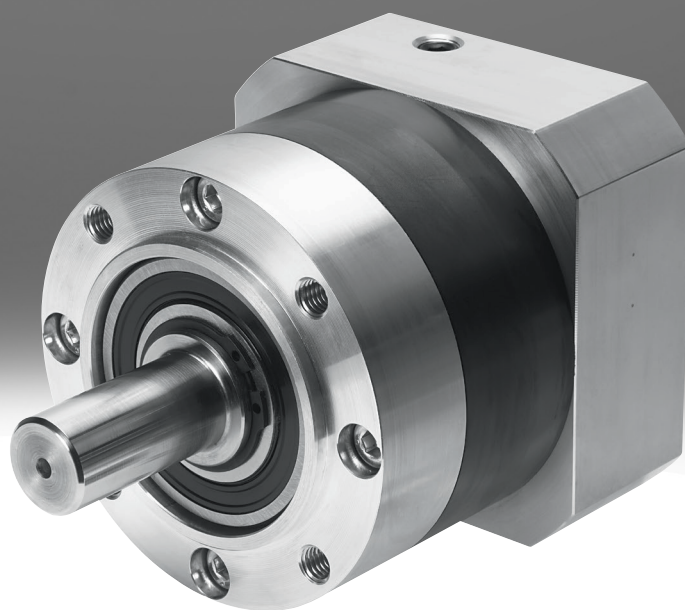


Redüktör EMGA

FESTO



Özellikler

Bir bakışta

Festo iki farklı redüktör sunar:

- EMGA redüktörleri servo motorlara ve step motorlara uyar
- EMGC redüktörler, EMCA entegre motora uyar

Redüktör türü

[P] Planet dişli



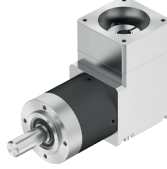
Özellikler:

- Redüktör oranı $i = 3; 5; 8; 12; 20$ (diğer oranlar talep üzerine)
- Kullanım ömrü boyunca etkili yağlama
- Koruma sınıfı: IP54

Şunlar için uygun:

- Servo motorlar: EMME-AS; EMMS-AS; EMMT-AS
- Step motorlar: EMMS-ST

[A] Açısal dişli



Özellikler:

- Redüktör oranı $i = 3; 5; 8; 12; 20$ (diğer oranlar talep üzerine)
- Kullanım ömrü boyunca etkili yağlama
- Koruma sınıfı: IP54

Şunlar için uygun:

- Servo motorlar: EMME-AS; EMMT-AS

Tip anahtarı

001	Seri	
EMGA	Redüktör	

002	Flanş boyutu redüktör [mm]	
40	40	
60	60	
80	80	
120	120	
160	160	

003	Redüktör türü	
P	Planet dişli	
A	Açısal dişli	

004	Redüktör oranı	
G3	3:1	
G5	5:1	
G8	8:1	
G12	12:1	
G20	20:1	

005	Arayüz	
	Yok	
EAS	Eco AC-Synchron	
SAS	AC senkron	
SST	Step motor	

006	Flanş büyüklüğü motorlar [mm]	
40	40	
42	42	
55	55	
57	57	
60	60	
70	70	
80	80	
87	87	
100	100	
140	140	

Veri sayfası

Redüktör teknik verileri EMGA-40-P

Redüktör türü	Planet dişli				
Flanş boyutu redüktör	40 mm				
Redüktör oranı	3:1	5:1	8:1	12:1	20:1
Redüktör tahrik çıkışı arayüzü	40G				
Redüktör tahrik arayüzü	42A, 40A, 40P		42A, 40P		40P
Sürekli tahrik çıkış torku ¹⁾ <cPosition>	11 Nm	14 Nm	6 Nm	20 Nm	
Maks. tahrik çıkış torku ²⁾ <cPosition>	17.6 Nm	22 Nm	10 Nm	32 Nm	
Maks. tahrik devri	18000 1/min				
Torsiyonel rijitlik	1		0.8, 0.85		1
Dönme boşluğu	0.25 drc		0.31 drc		
Redüktör kütle atalet momenti ³⁾ <cPosition>	0.031 000018	0.019 000018	0.015 000018	0.025 ... 0.026 000018	0.018 000018
Koruma türü	IP54				
Maks. verimlilik	98%		96%		
Redüktör çalışma sıcaklığı ⁴⁾ <cPosition>	-25 ... 90°C				
Ürün ağırlığı	350 Gram		350 ... 400 Gram		450 Gram
Malzeme hakkında not	RoHS uyumlu				
LABS uygunluğu	VDMA24364-B2-L				

1) Tahrik mili üzerinde.

2) Veriler, dakikada 100 devirlik bir tahrik mili hızına, S1 çalışma moduna ve 30 °C'lik bir sıcaklığa ilişkindir.

3) Tahrik mili baz alınarak.

4) Motorun sıcaklık aralığına dikkat edin.

Redüktör teknik verileri EMGA-60-P

Redüktör türü	Planet dişli								
Flanş boyutu redüktör	60 mm								
Redüktör oranı	3:1		5:1		8:1		12:1		20:1
Redüktör tahrik çıkışı arayüzü	60G	60H	60G	60H	60G	60H	60G	60H	
Redüktör tahrik arayüzü	57A, 55A, 70A	60P	57A, 55A, 70A	60P	57A	60P	57A	60P	
Sürekli tahrik çıkış torku ¹⁾ <cPosition>	22 Nm	28 Nm	22 Nm	40 Nm	18 Nm		44 Nm		
Maks. tahrik çıkış torku ²⁾ <cPosition>	35.2 Nm	45 Nm	35.2 Nm	64 Nm	29 Nm		70 Nm		
Maks. tahrik devri	13000 1/min								
Torsiyonel rijitlik	2.3			2.4		2.8			
Dönme boşluğu	0.17 drc						0.2 drc		
Redüktör kütle atalet momenti ³⁾ <cPosition>	0.135 000018		0.078 000018		0.067 000018	0.088 000018	0.118 000018	0.138 000018	0.096 000018
Koruma türü	IP54								
Maks. verimlilik	98%				97%		96%		
Redüktör çalışma sıcaklığı ⁴⁾ <cPosition>	-25 ... 90°C								
Ürün ağırlığı	900 Gram						1100 Gram		
Malzeme hakkında not	RoHS uyumlu								
LABS uygunluğu	VDMA24364-B2-L								

1) Tahrik mili üzerinde.

2) Veriler, dakikada 100 devirlik bir tahrik mili hızına, S1 çalışma moduna ve 30 °C'lik bir sıcaklığa ilişkindir.

3) Tahrik mili baz alınarak.

4) Motorun sıcaklık aralığına dikkat edin.

Veri sayfası

Redüktör teknik verileri EMGA-80-P					
Redüktör türü	Planet dişli				
Flanş boyutu redüktör	80 mm				
Redüktör oranı	3:1	5:1	8:1	12:1	20:1
Redüktör tahrik çıkışı arayüzü	80G				
Redüktör tahrik arayüzü	87A, 70A, 100A, 80P		87A, 100A, 80P		100A, 80P
Sürekli tahrik çıkış torku ¹⁾ <cPosition>	85 Nm	110 Nm	50 Nm	120 Nm	
Maks. tahrik çıkış torku ²⁾ <cPosition>	136 Nm	176 Nm	80 ... 190 Nm	192 ... 240 Nm	
Maks. tahrik devri	7000 1/min				
Torsiyonel rijitlik	6		8.4	10.2, 10.4	10.4
Dönme boşluğu	0.12 drc			0.15 drc	
Redüktör kütle atalet moment ³⁾ <cPosition>	0.77 000018	0.45 000018	0.37 000018	0.589 000018	0.406 000018
Maks. verimlilik	98%		97%	96 ... 97%	96%
Koruma türü	IP54				
Redüktör çalışma sıcaklığı ⁴⁾ <cPosition>	-25 ... 90°C				
Ürün ağırlığı	2000 ... 2100 Gram		2000 ... 2300 Gram	2500 ... 2800 Gram	
Malzeme hakkında not	RoHS uyumlu				
LABS uygunluğu	VDMA24364-B2-L				

1) Tahrik mili üzerinde.

2) Veriler, dakikada 100 devirlik bir tahrik mili hızına, S1 çalışma moduna ve 30 °C'lik bir sıcaklığa ilişkindir.

3) Tahrik mili baz alınarak.

4) Motorun sıcaklık aralığına dikkat edin.

Redüktör teknik verileri EMGA-120-P					
Redüktör türü	Planet dişli				
Flanş boyutu redüktör	120 mm				
Redüktör oranı	3:1	5:1	8:1	12:1	20:1
Redüktör tahrik çıkışı arayüzü	120G				
Redüktör tahrik arayüzü	140A, 100A				
Sürekli tahrik çıkış torku ¹⁾ <cPosition>	115 Nm	195 Nm	120 Nm	260 Nm	
Maks. tahrik çıkış torku ²⁾ <cPosition>	184 Nm	312 Nm	192 ... 380 Nm	416 ... 520 Nm	
Maks. tahrik devri	6500 1/min				
Torsiyonel rijitlik	12		18	22	
Dönme boşluğu	0.12 drc			0.15 drc	
Redüktör kütle atalet moment ³⁾ <cPosition>	2.63 000018	1.53 000018	1.431 000018	2.224 000018	1.573 000018
Maks. verimlilik	98%		97%	96%	
Koruma türü	IP54				
Redüktör çalışma sıcaklığı ⁴⁾ <cPosition>	-25 ... 90°C				
Ürün ağırlığı	6000 Gram		6000 ... 7000 Gram	8000 ... 9000 Gram	
Malzeme hakkında not	RoHS uyumlu				
LABS uygunluğu	VDMA24364-B2-L				

1) Tahrik mili üzerinde.

2) Veriler, dakikada 100 devirlik bir tahrik mili hızına, S1 çalışma moduna ve 30 °C'lik bir sıcaklığa ilişkindir.

3) Tahrik mili baz alınarak.

4) Motorun sıcaklık aralığına dikkat edin.

Veri sayfası

Redüktör teknik verileri EMGA-160-P

Redüktör türü	Planet dişli				
Flanş boyutu redüktör	160 mm				
Redüktör oranı	3:1	5:1			
Redüktör tahrik çıkışı arayüzü	160G				
Redüktör tahrik arayüzü	140A				
Sürekli tahrik çıkış torku ¹⁾ <cPosition>	400 Nm	450 Nm			
Maks. tahrik çıkış torku ²⁾ <cPosition>	640 Nm	720 Nm			
Maks. tahrik devri	6500 1/min				
Torsiyonel rijitlik	38				
Dönme boşluğu	0.1 drc				
Redüktör kütle atalet momenti ³⁾ <cPosition>	12.14 000018	6.07 000018			
Maks. verimlilik	98%				
Koruma türü	IP54				
Redüktör çalışma sıcaklığı ⁴⁾ <cPosition>	-25 ... 90°C				
Ürün ağırlığı	18000 Gram				
Malzeme hakkında not	RoHS uyumlu				
LABS uygunluğu	VDMA24364-B2-L				

1) Tahrik mili üzerinde.

2) Veriler, dakikada 100 devirlik bir tahrik mili hızına, S1 çalışma moduna ve 30 °C'lik bir sıcaklığa ilişkindir.

3) Tahrik mili baz alınarak.

4) Motorun sıcaklık aralığına dikkat edin.

Redüktör teknik verileri EMGA-40-A

Redüktör türü	Açısal dişli					
Flanş boyutu redüktör	40 mm					
Redüktör oranı	3:1	5:1	8:1	12:1	20:1	
Redüktör tahrik çıkışı arayüzü	40G					
Redüktör tahrik arayüzü	40P					
Sürekli tahrik çıkış torku ¹⁾ <cPosition>	4.5 Nm	7.5 Nm	6 Nm	20 Nm		
Maks. tahrik çıkış torku ²⁾ <cPosition>	7 Nm	12 Nm	10 Nm	32 Nm		
Maks. tahrik devri	18000 1/min					
Dönme boşluğu	0.35 drc			0.41 drc		
Redüktör kütle atalet momenti ³⁾ <cPosition>	0.049 000018	0.035 000018	0.032 000018	0.048 000018	0.035 000018	
Maks. verimlilik	95%		92%	94%	92%	
Redüktör çalışma sıcaklığı ⁴⁾ <cPosition>	-25 ... 90°C					
Koruma türü	IP54					
Ürün ağırlığı	500 Gram			600 Gram		
Malzeme hakkında not	RoHS uyumlu					
LABS uygunluğu	VDMA24364-B2-L					

1) Tahrik mili üzerinde.

2) Veriler, dakikada 100 devirlik bir tahrik mili hızına, S1 çalışma moduna ve 30 °C'lik bir sıcaklığa ilişkindir.

3) Tahrik mili baz alınarak.

4) Motorun sıcaklık aralığına dikkat edin.

Veri sayfası

Redüktör teknik verileri EMGA-60-A

Redüktör türü	Açısal dişli				
Flanş boyutu redüktör	60 mm				
Redüktör oranı	3:1	5:1	8:1	12:1	20:1
Redüktör tahrik çıkışı arayüzü	60G				
Redüktör tahrik arayüzü	60P				
Sürekli tahrik çıkış torku ¹⁾ <cPosition>	14 Nm	24 Nm	18 Nm	44 Nm	
Maks. tahrik çıkış torku ²⁾ <cPosition>	22 Nm	38 Nm	29 Nm	70 Nm	
Maks. tahrik devri	13000 1/min				
Dönme boşluğu	0.27 drc			0.3 drc	
Redüktör kütle atalet moment ³⁾ <cPosition>	0.394 000018	0.257 000018	0.243 000018	0.391 000018	0.256 000018
Maks. verimlilik	95%		93%	94%	92%
Redüktör çalışma sıcaklığı ⁴⁾ <cPosition>	-25 ... 90°C				
Koruma türü	IP54				
Ürün ağırlığı	1700 Gram			1900 Gram	
Malzeme hakkında not	RoHS uyumlu				
LABS uygunluğu	VDMA24364-B2-L				

1) Tahrik mili üzerinde.

2) Veriler, dakikada 100 devirlik bir tahrik mili hızına, S1 çalışma moduna ve 30 °C'lik bir sıcaklığa ilişkindir.

3) Tahrik mili baz alınarak.

4) Motorun sıcaklık aralığına dikkat edin.

Redüktör teknik verileri EMGA-80-A

Redüktör türü	Açısal dişli				
Flanş boyutu redüktör	80 mm				
Redüktör oranı	3:1	5:1	8:1	12:1	20:1
Redüktör tahrik çıkışı arayüzü	80G				
Redüktör tahrik arayüzü	100A, 80P				
Sürekli tahrik çıkış torku ¹⁾ <cPosition>	40 Nm	67 Nm	50 Nm	120 Nm	
Maks. tahrik çıkış torku ²⁾ <cPosition>	64 Nm	107 Nm	80 ... 190 Nm	192 ... 240 Nm	
Maks. tahrik devri	7000 1/min				
Dönme boşluğu	0.22 drc			0.25 drc	
Redüktör kütle atalet moment ³⁾ <cPosition>	1.409 000018	1.017 000018	0.934 000018	1.379 000018	1.013 000018
Maks. verimlilik	95%		94%	93%	
Redüktör çalışma sıcaklığı ⁴⁾ <cPosition>	-25 ... 90°C				
Koruma türü	IP54				
Ürün ağırlığı	4300 ... 4500 Gram		4400 ... 4500 Gram	5000 ... 5100 Gram	
Malzeme hakkında not	RoHS uyumlu				
LABS uygunluğu	VDMA24364-B2-L				

1) Tahrik mili üzerinde.

2) Veriler, dakikada 100 devirlik bir tahrik mili hızına, S1 çalışma moduna ve 30 °C'lik bir sıcaklığa ilişkindir.

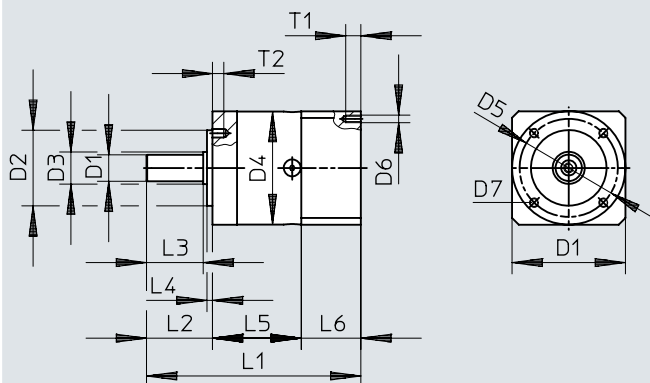
3) Tahrik mili baz alınarak.

4) Motorun sıcaklık aralığına dikkat edin.

Ölçüler

Ölçüler – EMGA-...-P-... servo motorlar için EMME-AS, EMMT-AS

CAD verilerini indir → www.festo.com

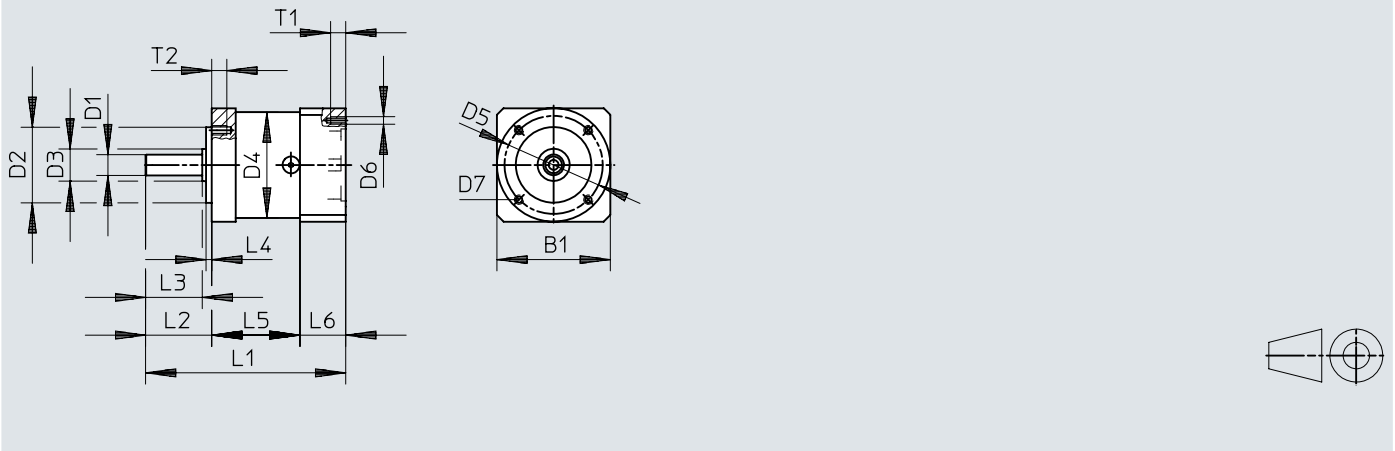


	1)	B1	D1 ø h7	D2 ø h7	D3 ø	D4 ø	D5 ø	D6
EMGA-40	3, 5, 8 12, 20	40	10	26	12	40	34	M3
EMGA-60	3, 5, 8 12, 20	60	14	40	17	60	52	M4
EMGA-80	3, 5, 8 12, 20	80	20	60	25	80	70	M5
	3, 5, 8 12, 20	100	20	60	25	80	70	M8
EMGA-120	3, 5, 8 12, 20	115	25	80	35	115	100	M8

	1)	D7	L1	L2	L3 ±0,2	L4 ±0,2	L5	L6	T1 +2	T2 +2
EMGA-40	3, 5, 8 12, 20	M4	93,5	26	23	2	39	28,5	8	6
	106,5		52							
EMGA-60	3, 5, 8 12, 20	M5	113	35	30	3	47	31	10	8
	125,5		59,5							
EMGA-80	3, 5, 8 12, 20	M6	138,5	40	36	3	60	38,5	12	10
	156		77,5							
	3, 5, 8 12, 20	M6	143,5	40	36	3	60	43,5	16	10
	161		77,5							
EMGA-120	3, 5, 8 12, 20	M10	176,5	55	50	4	74	47,5	20	16
	204		101,5							

Ölçüler

Ölçüler – EMGA-...-P-... servo motorlar için EMMS-AS

CAD verilerini indir → www.festo.com

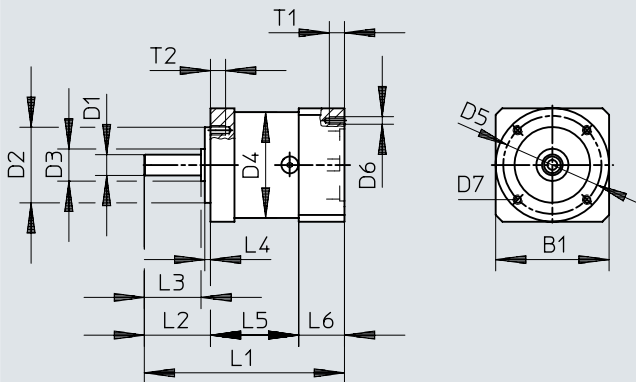
	1)	B1	D1 ∅ h7	D2 ∅ h7	D3 ∅	D4 ∅	D5 ∅	D6
EMGA-60	3, 5	60	11	40	17	60	52	M5
	3, 5	70	11	40	17	60	52	M5
EMGA-80	3, 5	100	20	60	25	80	70	M8
EMGA-120	3, 5, 8 12, 20	115	25	80	35	115	100	M8
	3, 5, 8 12, 20	140	25	80	35	115	100	M10
EMGA-160	3, 5	140	40	130	55	160	145	M10

	1)	D7	L1	L2	L3 ±0,2	L4 ±0,2	L5	L6	T1	T2
EMGA-60	3, 5	M5	106	35	30	3	47	24	12	8
	3, 5	M5	106	35	30	3	47	24	12	8
EMGA-80	3, 5	M6	143,5	40	36	3	60	43,5	16	10
EMGA-120	3, 5, 8 12, 20	M10	176,5	55	50	4	74	47,5	20	16
	204		101,5							
EMGA-120	3, 5, 8 12, 20	M10	186,5	55	50	4	74	57,5	25	16
	214		101,5							
EMGA-160	3, 5	M12	255,5	87	80	5	104	64,5	25	20

Ölçüler

Ölçüler – EMMS-ST step motorlar için EMGA-...-P-...

CAD verilerini indir → www.festo.com



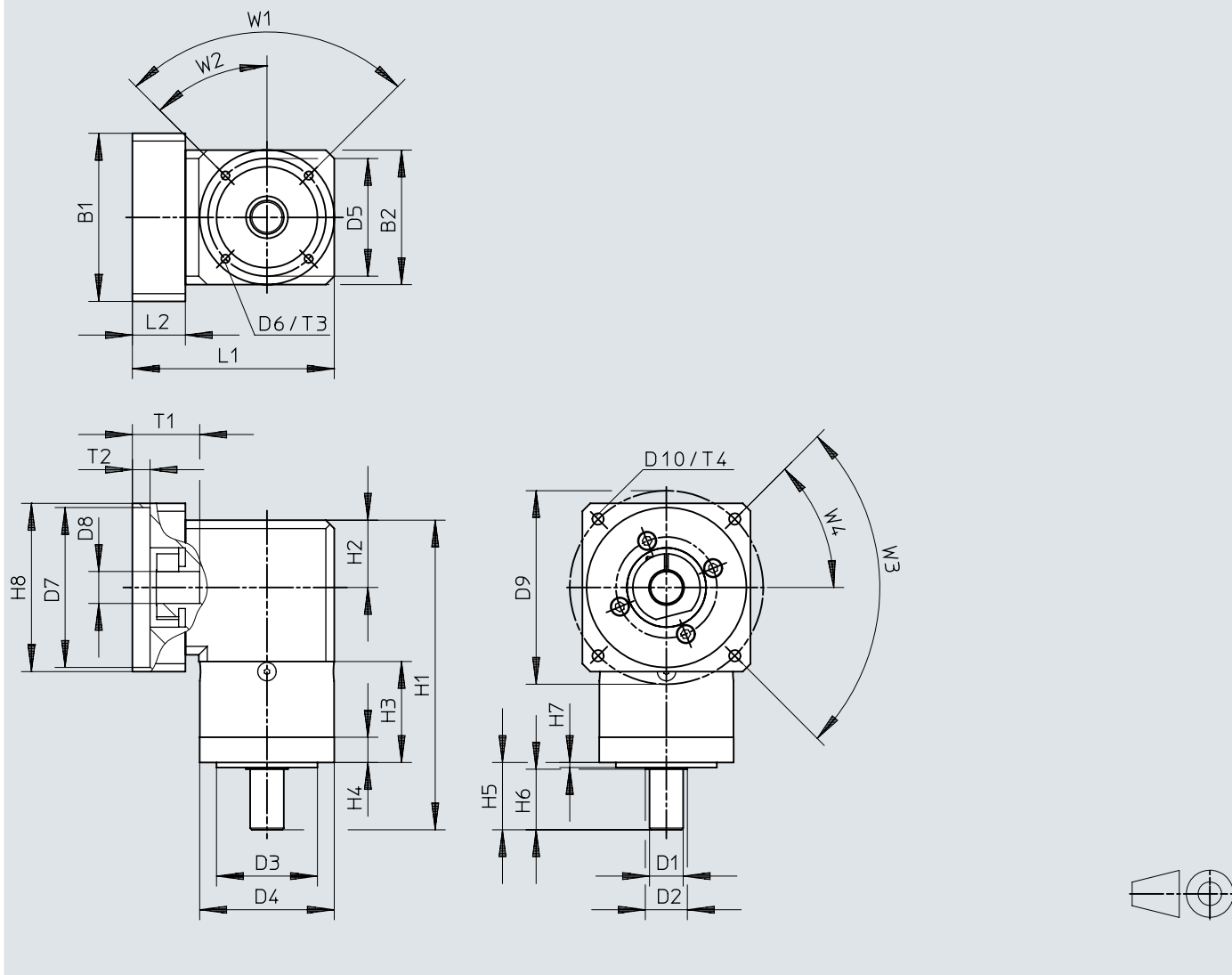
	1)	B1	D1 ø h7	D2 ø h7	D3 ø	D4 ø	D5 ø	D6
EMGA-40	3, 5, 8 12	40	10	26	12	40	34	ø3,4
EMGA-60	3, 5, 8 12	60	11	40	17	60	52	M4
EMGA-80	3, 5, 8 12	90	20	60	25	80	70	M5

	1)	D7	L1 ±1,5	L2	L3	L4	L5	L6	T1	T2
EMGA-40	3, 5, 8 12	M4	92,5 105,5	26	23	2	39 52	27,5	5	6
EMGA-60	3, 5, 8 12	M5	106 118,5	35	30	3	47 59,5	24	8	8
EMGA-80	3, 5, 8 12	M6	135,5 153	40	36	3	60 77,5	35,5	12	10

Ölçüler

Ölçüler – EMME-AS, EMMT-AS servo motorlar için EMGA-...-A-...

CAD verilerini indir → www.festo.com



Ölçüler

	1)	B1	B2	D1 ∅ h7	D2 ∅	D3 ∅ h7	D4 ∅	D5 ∅	D6	D7 +0,05/+0,02	D8	D9
EMGA-40	3,5	40	40	10	12	26	40 ^{-0,3}	34	M4	30	8	45
	8						40					
	12, 20											
EMGA-60	3,5	60	60	14	17	40	60 ^{-0,3}	52	M5	50	14	70
	8						60					
	12, 20											
EMGA-80-....80	3,5	80	80	20	25	60	80 ^{-0,4}	70	M6	70	19	90
	8						80					
	12, 20											
EMGA-80-....100	3,5	100	100	20	25	60	80 ^{-0,4}	70	M6	95	19	115
	8						80					
	12, 20											

	1)	D10	H1	H2	H3 ±0,2	H4	H5	H6	H7	H8	L1	L2
EMGA-40	3,5	M3	110 ±1,5	20	39	10,2	26±0,6	23 ±0,2	2 ±0,2	40	67	19
	8		110		39		26	23	2			
	12, 20		123		52							
EMGA-60	3,5	M4	146,8 ±1,5	30	46,8	12,7	35±0,8	30 ±0,2	3 ±0,2	60	92,5	23
	8		147		47		35	30	3			
	12, 20		159,5		59,5							
EMGA-80-....80	3,5	M5	183,9 ±1,5	40	59,9	15	40±0,8	36 ±0,2	3 ±0,2	80	115	26,5
	8		184		60		40	36	3			
	12, 20		201,5		77,5							
EMGA-80-....100	3,5	M6	183,9 ±1,5	40	59,9	15	40±0,8	36 ±0,2	3 ±0,2	100	120	31,5
	8		184		60		40	36	3			
	12, 20		201,5		77,5							

	1)	T1	T2	T3	T4	W1	W2	W3	W4
EMGA-40	3,5	25+2/+0,5	3,5	6	8	90°	45°	90°	45°
	8		3,4		7				
	12, 20								
EMGA-60	3,5	30+2,5/+0,5	4	8	10	90°	45°	90°	45°
	8								
	12, 20								
EMGA-80-....80	3,5	30+2,5/+0,5	4,4	10	12	90°	45°	90°	45°
	8								
	12, 20		35+2,5/+0,5						
EMGA-80-....100	3,5	40+2,5/+0,5	10,4	10	20	90°	45°	90°	45°
	8		10,5						
	12, 20								

Sipariş bilgileri

EMME-AS-40 için EMGA-...-P					
Redüktör türü	Redüktör oranı	Redüktör tahrik çıkışı arayüzü	Redüktör tahrik arayüzü	Parça no.	Tip
Planet dişli	3:1	40G	40P	★ 2297684	EMGA-40-P-G3-EAS-40
	5:1			★ 2297685	EMGA-40-P-G5-EAS-40
	8:1			8141729	EMGA-40-P-G8-EAS-40
	12:1			8141730	EMGA-40-P-G12-EAS-40
	20:1			8141731	EMGA-40-P-G20-EAS-40

EMME-AS-60, EMMT-AS-60 için EMGA-...-P					
Redüktör türü	Redüktör oranı	Redüktör tahrik çıkışı arayüzü	Redüktör tahrik arayüzü	Parça no.	Tip
Planet dişli	3:1	60H	60P	★ 2297686	EMGA-60-P-G3-EAS-60
	5:1			★ 2297687	EMGA-60-P-G5-EAS-60
	8:1			8141735	EMGA-60-P-G8-EAS-60
	12:1			8141736	EMGA-60-P-G12-EAS-60
	20:1			8141737	EMGA-60-P-G20-EAS-60

EMME-AS-80, EMMT-AS-80 için EMGA-...-P					
Redüktör türü	Redüktör oranı	Redüktör tahrik çıkışı arayüzü	Redüktör tahrik arayüzü	Parça no.	Tip
Planet dişli	3:1	80G	80P	★ 2297690	EMGA-80-P-G3-EAS-80
	5:1			★ 2297691	EMGA-80-P-G5-EAS-80
	8:1			8141741	EMGA-80-P-G8-EAS-80
	12:1			8141742	EMGA-80-P-G12-EAS-80
	20:1			8141743	EMGA-80-P-G20-EAS-80

Üçüncü parti motorlar (EMMS-AS-55) için EMGA-...-P					
Redüktör türü	Redüktör oranı	Redüktör tahrik çıkışı arayüzü	Redüktör tahrik arayüzü	Parça no.	Tip
Planet dişli	3:1	60G	55A	552188	EMGA-60-P-G3-SAS-55
	5:1			552189	EMGA-60-P-G5-SAS-55

Üçüncü parti motorlar (EMMS-AS-70) için EMGA-...-P					
Redüktör türü	Redüktör oranı	Redüktör tahrik çıkışı arayüzü	Redüktör tahrik arayüzü	Parça no.	Tip
Planet dişli	3:1	60G	70A	552190	EMGA-60-P-G3-SAS-70
	5:1			552191	EMGA-60-P-G5-SAS-70

EMME-AS-100, EMMT-AS-100 için EMGA-...-P					
Redüktör türü	Redüktör oranı	Redüktör tahrik çıkışı arayüzü	Redüktör tahrik arayüzü	Parça no.	Tip
Planet dişli	3:1	80G	100A	★ 552194	EMGA-80-P-G3-SAS-100
		120G		★ 552196	EMGA-120-P-G3-SAS-100
	5:1	80G		★ 552195	EMGA-80-P-G5-SAS-100
		120G		★ 552197	EMGA-120-P-G5-SAS-100
	8:1	80G		8141750	EMGA-80-P-G8-SAS-100
		120G		8141753	EMGA-120-P-G8-SAS-100
	12:1	80G		8141751	EMGA-80-P-G12-SAS-100
		120G		8141754	EMGA-120-P-G12-SAS-100
	20:1	80G		8141752	EMGA-80-P-G20-SAS-100
		120G		8141755	EMGA-120-P-G20-SAS-100

EMMS-AS-140 için EMGA-...-P					
Redüktör türü	Redüktör oranı	Redüktör tahrik çıkışı arayüzü	Redüktör tahrik arayüzü	Parça no.	Tip
Planet dişli	3:1	120G	140A	552198	EMGA-120-P-G3-SAS-140
		160G		552200	EMGA-160-P-G3-SAS-140
	5:1	120G		552199	EMGA-120-P-G5-SAS-140

Sipariş bilgileri

EMMS-AS-140 için EMGA-...-P					
Redüktör türü	Redüktör oranı	Redüktör tahrik çıkışı arayüzü	Redüktör tahrik arayüzü	Parça no.	Tip
Planet dişli	5:1	160G	140A	552201	EMGA-160-P-G5-SAS-140
	8:1	120G		8141759	EMGA-120-P-G8-SAS-140
	12:1			8141760	EMGA-120-P-G12-SAS-140
	20:1			8141761	EMGA-120-P-G20-SAS-140

EMMS-ST-42 için EMGA-...-P					
Redüktör türü	Redüktör oranı	Redüktör tahrik çıkışı arayüzü	Redüktör tahrik arayüzü	Parça no.	Tip
Planet dişli	3:1	40G	42A	★ 549428	EMGA-40-P-G3-SST-42
	5:1			★ 549429	EMGA-40-P-G5-SST-42
	8:1			8141762	EMGA-40-P-G8-SST-42
	12:1			8141763	EMGA-40-P-G12-SST-42

EMMS-ST-57 için EMGA-...-P					
Redüktör türü	Redüktör oranı	Redüktör tahrik çıkışı arayüzü	Redüktör tahrik arayüzü	Parça no.	Tip
Planet dişli	3:1	60G	57A	★ 549430	EMGA-60-P-G3-SST-57
	5:1			★ 549431	EMGA-60-P-G5-SST-57
	8:1			8141764	EMGA-60-P-G8-SST-57
	12:1			8141765	EMGA-60-P-G12-SST-57

EMMS-ST-87 için EMGA-...-P					
Redüktör türü	Redüktör oranı	Redüktör tahrik çıkışı arayüzü	Redüktör tahrik arayüzü	Parça no.	Tip
Planet dişli	3:1	80G	87A	★ 549432	EMGA-80-P-G3-SST-87
	5:1			★ 549433	EMGA-80-P-G5-SST-87
	8:1			8141766	EMGA-80-P-G8-SST-87
	12:1			8141767	EMGA-80-P-G12-SST-87

EMME-AS-40 için EMGA-...-A					
Redüktör türü	Redüktör oranı	Redüktör tahrik çıkışı arayüzü	Redüktör tahrik arayüzü	Parça no.	Tip
Açısal dişli	3:1	40G	40P	8085342	EMGA-40-A-G3-40P
	5:1			8085343	EMGA-40-A-G5-40P
	8:1			8141732	EMGA-40-A-G8-40P
	12:1			8141733	EMGA-40-A-G12-40P
	20:1			8141734	EMGA-40-A-G20-40P

EMME-AS-60, EMMT-AS-60 için EMGA-...-A					
Redüktör türü	Redüktör oranı	Redüktör tahrik çıkışı arayüzü	Redüktör tahrik arayüzü	Parça no.	Tip
Açısal dişli	3:1	60G	60P	8085344	EMGA-60-A-G3-60P
	5:1			8085345	EMGA-60-A-G5-60P
	8:1			8141738	EMGA-60-A-G8-60P
	12:1			8141739	EMGA-60-A-G12-60P
	20:1			8141740	EMGA-60-A-G20-60P

EMME-AS-80, EMMT-AS-80 için EMGA-...-A					
Redüktör türü	Redüktör oranı	Redüktör tahrik çıkışı arayüzü	Redüktör tahrik arayüzü	Parça no.	Tip
Açısal dişli	3:1	80G	80P	8085346	EMGA-80-A-G3-80P
	5:1			8085347	EMGA-80-A-G5-80P
	8:1			8141744	EMGA-80-A-G8-80P
	12:1			8141745	EMGA-80-A-G12-80P
	20:1			8141746	EMGA-80-A-G20-80P

Sipariş bilgileri

EMME-AS-100, EMMT-AS-100 için EMGA-...-A					
Redüktör türü	Redüktör oranı	Redüktör tahrik çıkışı arayüzü	Redüktör tahrik arayüzü	Parça no.	Tip
Açısal dişli	3:1	80G	100A	8085348	EMGA-80-A-G3-100A
	5:1			8085349	EMGA-80-A-G5-100A
	8:1			8141747	EMGA-80-A-G8-100A
	12:1			8141748	EMGA-80-A-G12-100A
	20:1			8141749	EMGA-80-A-G20-100A