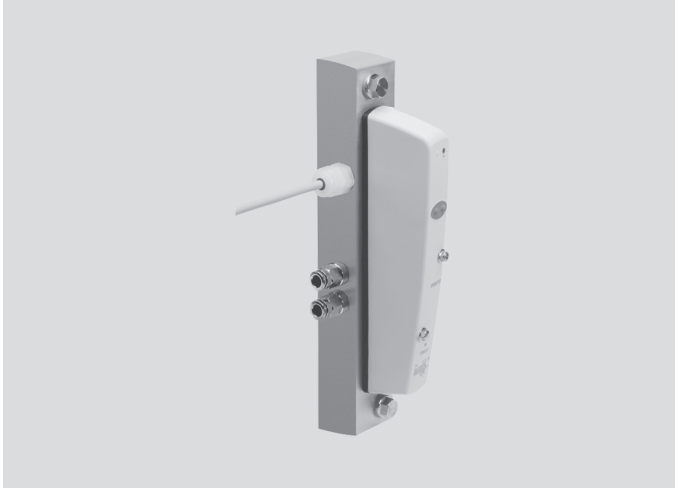


Solenoid valfler CDSV, Kir Tutmayan Dizayn



- Valf genişliği 24 mm, debi miktarı 650 l/dk'ya kadar
- Kir Tutmayan valf
- Hijyen
- Paslanmaya karşı dayanıklı
- Temizlemesi kolay
- Valf adası olarak da mevcuttur

Ek bilgi → Internet: [.../cdvi valfler](#)

Ürün gamına genel bakış				
Elektriksel bağlantı	Maks. valf sayısı	Genişlik [mm]	Çalışma gerilimi [V DC]	→ Sayfa/İnternet
Tekli bağlantı pleyti	1	24	24	P-747

Valf tipleri		
Kod ¹⁾	İşlev	→ Sayfa/İnternet
R	2/2-yollu valf, normalde kapalı	cdvi valfler
S	2/2-yollu valf, normalde açık	cdvi valfler
X	3/2-yollu valf, normalde kapalı, harici hava beslemesi	cdvi valfler
W	3/2-yollu valf, normalde açık, harici hava beslemesi	cdvi valfler
H	2x 3/2-yollu valf, 1x normalde açık, 1x normalde kapalı	P-747
K	2x 3/2-yollu valf, normalde kapalı	P-747
N	2x 3/2-yollu valf, normalde açık	P-747
M	5/2-yollu valf, tek bobin	P-747
J	5/2-yollu valf, çift bobin	P-747
G	5/3-yollu valf, orta konum kapalı	P-747
E	5/3-yollu valf, orta konum egzoz	P-747
B	5/3-yollu valf, orta konum basınçlı	P-747

1) Kod harfi sipariş kodu içindedir.

Solenoid valfler CDSV, Kir Tutmayan Dizayn

CDSV ve CDVI – Gereksinimler



Gıda endüstrisi diğer sektörler için daha katı hijyen şartlarına sahiptir. Kolay temizleme ve paslanmaya dayanıklılık konusunda taviz verilmez. Sonuç: DSV ve CDVI.

Gıda ve ambalaj sektöründeki lider isimlerle yakın işbirliği içinde geliştirilen CDVI su sıçramalı bölgelerde tamamen yeni bir valf ve valf adası çözümüdür. Kir Tutmayan valfler paslanmaya dayanıklılıkta devrim niteliğinde tasarıma sahip olduğu için rakiplerinin arasından sıyrılır ve kolay temizlenme konusunda en yüksek dereceye sahiptir.

CDSV ve CDVI – Çözüm

Yeni Kir Tutmayan valfler – temiz bir çözüm

Azaltılan temizleme zamanının yanında CDSV ve CDVI'nin montajı da kısa sürede yapılır. Paslanmaz çelik kontrol panoları geçmipte kalmıtır. Elektriksel bağlantılar önceden montajlanmış hazır soketli kablolar ile gerçekleştirilmektedir. CDSV tabi ki tam montajlı olarak teslim edilir ve özellikle IP65, IP66, IP67 ve NEMA 4 uygunluğu için fabrikada test edilmiştir. Bu da minimum montaj süresi sağlar. Çeşitli ekipman seçenekleri sipariş

sistemi bölümündeki tablolara eklenmiştir, sayfa → P-748. Tekli bağlantı pleyti tüm besleme portlarını ve ortak egzozları içermektedir.

Valf adası CDVI

CDVI ana tasarımda dört veya sekiz valf sayısı ile temin edilir ve maksimum bobin sayısını göz önünde bulundurarak 16 valf sayısına kadar genişletilebilir. Bunun için uygun genişleme blokları kullanılır. Diğer bilgiler → P-915.

Teori ve pratikte temiz – CDSV

Makine komponentlerinin DIN EN 1672-2 ve DIN ISO 14159'a uygun hijyenik tasarım gereksinimleri uygulanmıştır.

Temizlemesi kolay, çünkü:


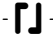
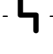
- keskin kenarlı değildir,
- küçük yarıçap yoktur,
- kirin birikebileceği yarıklar yoktur,
- kolay temizlik sağlayan valfler arası boşluk,
- paslanmaya dayanıklı malzemeler

Kir Tutmayan CDSV valf alüminyumla uyumlu aşağıdaki üreticilerin özel temizlik malzemeleriyle temizlenebilir

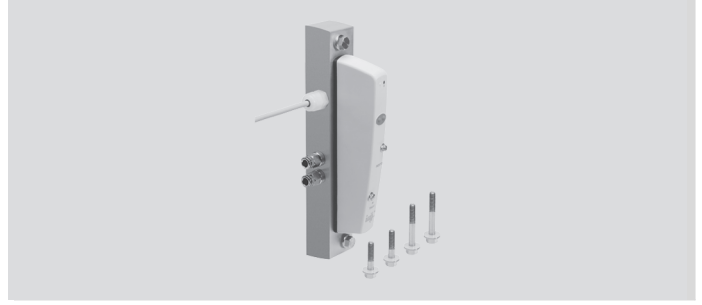
- Henkel
- Ecolab
- Johnson Diversey
- Kärcher

Solenoid valfler CDSV, Kir Tutmayan Dizayn

Teknik özellikler

-  - Standart nominal debi miktarı
650 l/dk 'ya kadar
-  - Valf genişliği
24 mm
-  - Çalışma gerilimi
24 V DC

Malzemeler
Polipropilen, termoplastik kauçuk,
polyamid
Bağlantı pleyti: Anotlanmış alüminyum
Vidalar: Paslanmaz çelik
Boşluk civatası: Anotlanmış alüminyum
Valf: Alüminyum, poliasetal, polifenilen
sülfid, polyamid, nitril kauçuk, pirinç,
çelik, polikarbonat, polipropilen



Genel teknik veriler

Valf işlevi	5/2-yollu valf		5/3-yollu valf			2x 3/2-yollu valf		
	M	J	G	E	B	K	N	H
Valf işlevi/sipariş kodu								
Yapısal tasarım	Sürgülü piston							
Genişlik [mm]	24							
Nominal boyut [mm]	5							
Yağlama	Yağlama gerektirmez (sisteme yağlama yapılmadığı sürece), PWIS içerir (boya bozucu maddeler içermez)							
Montaj tipi	<ul style="list-style-type: none"> • Valfler ve 2 vidalı sonlama pleyti (DIN 6921) • Boşluk civatalı valf adası 							
Standart nominal debi miktarı [l/dk]	650	650	650	650	650	300	300	300
Manuel el kumandası	Basmalı							
Pnömatik bağlantılar								
Bağlantı	Besleme	1	G $\frac{1}{8}$					
	Egzoz	3/5	G $\frac{1}{8}$					
Çalışma hatları	2.4		G $\frac{1}{8}$					
Bağlantı	Pilot hava beslemesi	12/14	M5					
	Pilot egzoz havası	82/84	M5					
	Basınç kompanzasyonu		M5					
Elektriksel bağlantı								
Nominal gerilim [V DC]	24 ±10%							
Güç tüketimi [W]	Her bobin için 2.88 (LED'li)							
İş çevrimi	100%							
EN 60529'a uygun koruma sınıfı	IP65, IP66, IP67 ve NEMA 4 (tam montajlı)							

Çalışma şartları

Valf işlevi/sipariş kodu	M		J			G			E			B			K			N			H		
	Filtreleme derecesi [µm]	40																					
Ortam sıcaklığı [°C]	-5 ... +50																						
Akışkan sıcaklığı [°C]	-5 ... +50																						
Çalışma basıncı [bar]	-0.9 ... +10															3 ... 10							
Pilot basıncı [bar]	3 ... 6																						

Solenoid valfler CDSV, Kir Tutmayan Dizayn

Sipariş kodu

15P – K10 – 1 – X – R – +

Tip

15P Solenoid valf

Elektriksel bağlantı

K10 Bağlantı kablosu 10 m

Bağlantı pleyti üzerindeki valf sayısı

1 1 valf sayısı

Pnömatik bağlantı

B Geçmeli bağlantı 6 mm

G Diş G $\frac{1}{8}$

Basınçlı hava beslemesi

X Besleme sağda, harici pilot hava

Conta tipi

R Temizleme maddelerine dayanıklı

Valf işlevi

H 2x 3/2-yollu valf, 1x normalde açık, 1x normalde kapalı

K 2x 3/2-yollu valf, normalde kapalı

N 2x 3/2-yollu valf, normalde açık

M 5/2-yollu valf, tek bobin

J 5/2-yollu valf, çift bobin

G 5/3-yollu valf, orta konum kapalı

E 5/3-yollu valf, orta konum egzoz

B 5/3-yollu valf, orta konum basınçlı

Aksesuarlar

Z Montaj kiti

08

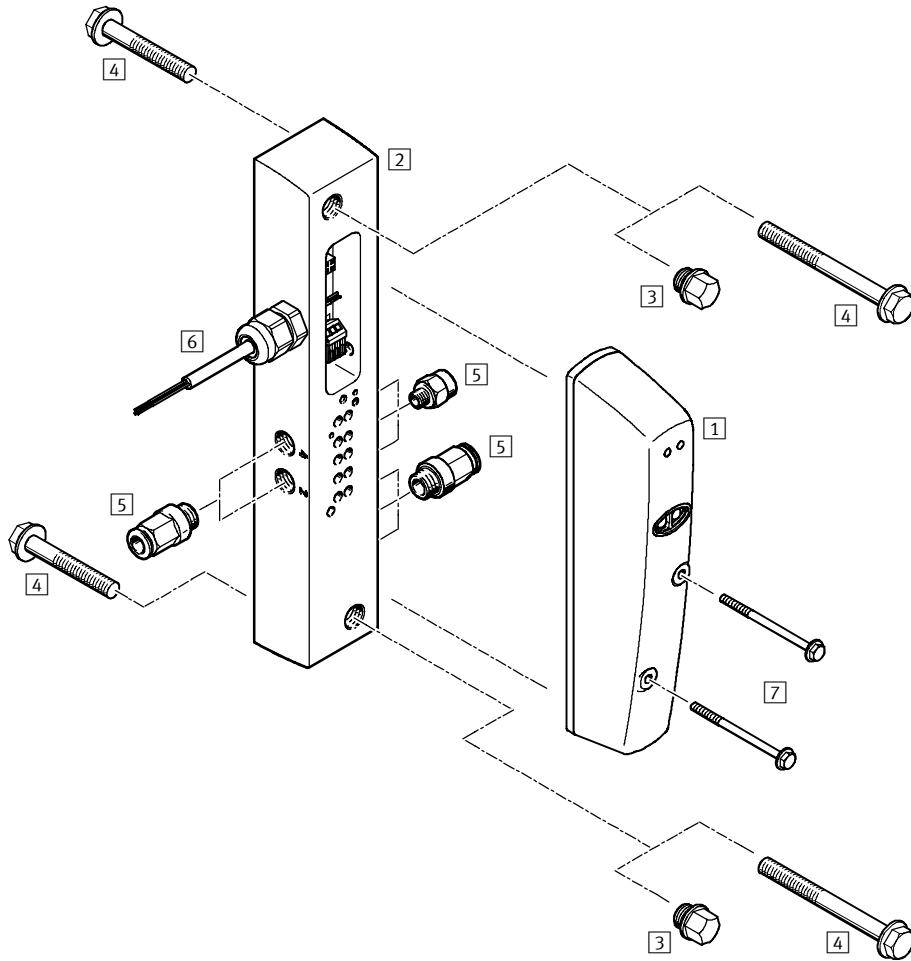
Sipariş örneği:

15P-K10-1-G-X-R-J-Z

Tekli bağlantı pleyti üzerinde CDSV solenoid valf, 10 m bağlantı kablosu, 1 valf sayısı, pnömatik bağlantı dişi G, harici pilot hava beslemesi, temizleme maddelerine dayanıklı, 5/2-yollu valf, çift bobin, montaj kiti

Solenoid valfler CDSV, Kir Tutmayan Dizayn



Ekipmanlara genel bakış

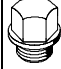



Aksesuarlar	→ Sayfa
1 Bağlantı pleyti valfi CDVI5.0-MT2H	P-750
2 Bağlantı pleyti CDSV5.0-AS-	P-750
3 Kör tapa CDVI5.0-G1/8 ¹⁾	P-750
4 Montaj kiti CDSV5.0., altıgen başlı vidalar, kör tapalar ve contalardan oluşur	P-750
5 QS otomatik bağlantı rakorları CDSV5.0-QS-F-6	P-1306
6 Kablo kılıfı, PVC, kimyasallara dayanıklı	-
7 Valf için montaj vidaları	-

1) CDSV5.0 montaj kitine dahildir.

Solenoid valfler CDSV, Kir Tutmayan Dizayn

Sipariş bilgisi			
	Kod ¹⁾	Tanım	Sipariş kodu
1 Solenoid valf			
	M	5/2-yollu valf, tek bobin	CDVI5.0-MT2H-5LS
	J	5/2-yollu valf, çift bobin	CDVI5.0-MT2H-5JS
	N	2x 3/2-yollu valf, normalde açık	CDVI5.0-MT2H-2x3OLS
	K	2x 3/2-yollu valf, normalde kapalı	CDVI5.0-MT2H-2x3GLS
	H	2x 3/2-yollu valf, 1x normalde açık, 1x normalde kapalı	CDVI5.0-MT2H-3OLS-3GLS
	B	5/3-yollu valf, orta pozisyon basınçlı	CDVI5.0-MT2H-5/3BS
	E	5/3-yollu valf, orta pozisyon egzoz	CDVI5.0-MT2H-5/3ES
	G	5/3-yollu valf, orta pozisyon kapalı	CDVI5.0-MT2H-5/3GS
2 Bağlantı pleyti			
	1	Tekli bağlantı	CDSV5.0-AS-1/8

Sipariş bilgisi			
	Kod ¹⁾	Tanım	Sipariş kodu
3 Kör tapa			
	-	G1/8	CDVI-5.0-B-G1/8
4 Montaj kiti			
	-	Altıgen başlı vidalar, kör tapalar ve contalar	CDSV5.0

1) Valf konfigürasyonu için kod harfi sipariş kodu içindedir.