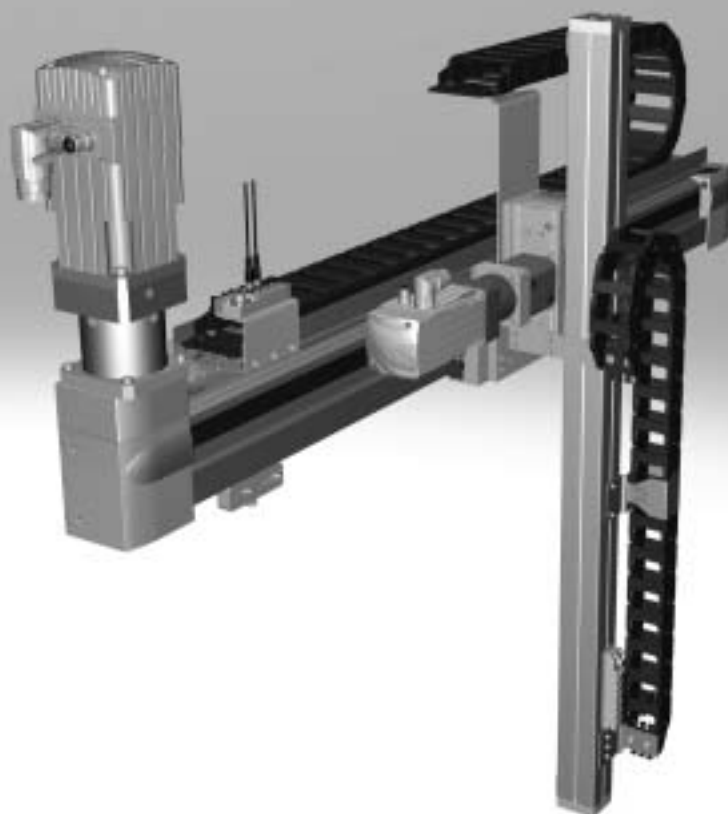


Lineárne portály

FESTO



Lineárne portály

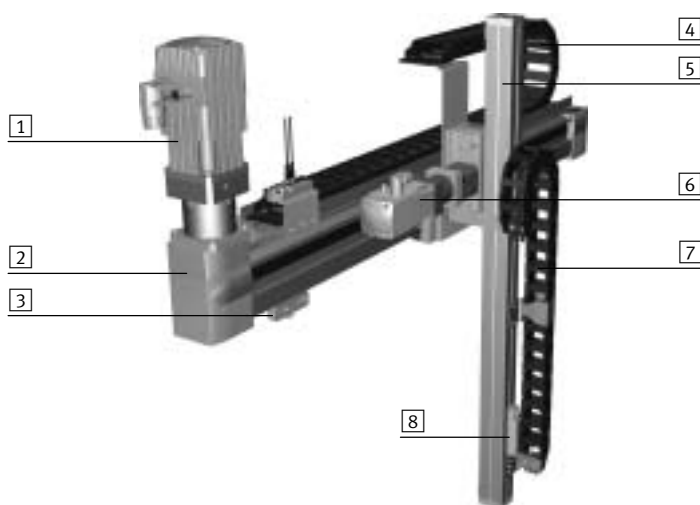
hlavné údaje

FESTO

Stručný prehľad

Lineárny portál (YXCR) je kombináciou niekoľkých osových modulov (EHM.../DHMZ) na vytvorenie pohybu v 2D priestore.

- ideálny pri dlhých zdvihoch a veľkých záťažach
- vysoká mechanická odolnosť a robustný dizajn
- najčastejšie využitie: prísun alebo podávanie materiálu
- využitie osvedčených pohonov/osí od Festo



- 1 servomotor modulu Y
- 2 os Y
- 3 profilové upevnenie/kalibračná konštrukčná súprava
- 4 energetický reťazec modulu Y
- 5 os X
- 6 servomotor modulu Z
- 6 energetický reťazec modulu Z
- 7 multipólový rozdeľovač, ktorý odosiela zozbierané elektrické signály, ako je snímanie koncových polôh

Opis modulu

modul Y

konštrukcia:

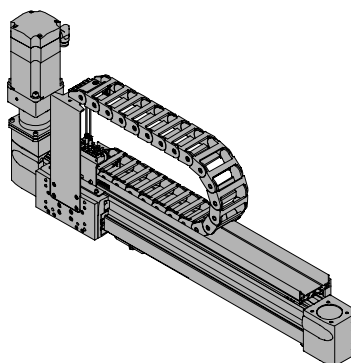
Modul Y EHYM pozostáva z lineárnej osi, ktorú poháňa servomotor.

Na prepojenie modulu Z je na klzné vedenie osi Y namontovaný adaptér.

Po stranách motora sa nachádzajú tieto elementy:

- energetický reťazec
- multipólový rozdeľovač pre snímače koncových polôh (keď sa zvolí balík snímačov)

názorná ukážka:



Lineárne portály

hlavné údaje

FESTO

Opis modulu

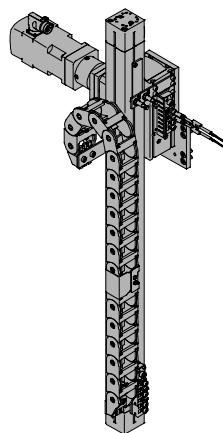
modul Z

konštrukcia:

Modul Z EHMZ pozostáva z jedného elektrického pohonu, modul DHMZ z jedného pneumatického pohonu. Pri oboch variantoch je na vedenie káblov namontovaný energetický reťazec.

Modul Z sa dá vybrať pomocou konfigurátora podľa konkrétnej aplikácie.

názorná ukážka:



Možnosti dodávky

kompletne zmontované:

Lineárny portál bude kompletne zmontovaný. Všetky káble a hadice budú nainštalované a pripojené.

čiasťočná montáž:

Lineárny portál bude dodaný iba čiastočne zmontovaný. To znamená, že sú zmontované oba osové moduly (os Y a Z) už aj s voliteľnými motormi. Čiastočne zmontovaný systém si musí

dokončiť zákazník. Môže mu pritom pomôcť priložený montážny návod. Dodáva sa aj s voliteľným príslušenstvom (→ 10).

Dodržujte rovinnosť → tabuľka dole.

Prehľad systému¹⁾

veľkosť	YXCL-1	YXCL-2	YXCL-3	YXCL-4
max. využiteľný zdvih	Y: 1900 mm Z: 50 mm	Y: 3000 mm Z: 800 mm	Y: 3000 mm Z: 800 mm	Y: 3000 mm Z: 800 mm
max. užitočná záťaž	závisí od zvolenej dynamiky			
montážna poloha	vodorovne			

1) sada pohonu podľa zvolenej konfigurácie

Lineárne portály

hlavné údaje

Konfiguratör: Handling Guide Online (HGO)

výber manipulačného systému

Projektovanie zložitého manipulačného systému zaberie veľa času. Cez konfiguratör „Handling Guide Online“ (HGO) si môžete iba v niekoľkých krokoch nakonfigurovať taký manipulačný systém, aký pre aplikáciu potrebujete.

Môžete si vybrať z týchto systémov:

- jednoosový systém
- 2D lineárny portál
- 2D plochý portál
- 3D priestorový portál

Výhody:

- automatický výber všetkých potrebných komponentov
- automatický dizajn a prepočet vyťaženia
- automatické vyhotovenie ponuky
- okamžitá dostupnosť CAD modulu

- plne automatické spracovanie
- v internetovom obchode si môžete objednať úplne zmontované, prípadne nezmontované systémy
- veľa možností

Jednoosový systém


Einachs-System



Einachs-Bewegung:
Einachsmodul als Komplettsystem.
Einfache Anbindung Ihrer eigenen Fronteinheit.

Animation

2D Linearportal



Bewegungen in 2D im vertikalen Arbeitsraum:
Linearportale als Komplettsystem.
Kombination von elektrischen und pneumatischen Achsen möglich.

Animation

2D plochý portál

2D Flächenportal



Bewegungen in 2D im horizontalen Arbeitsraum:
Flächenportale als Komplettsystem.
Kombination von elektrischen Achsen.
Einfache Anbindung Ihrer eigenen Z-Einheit.

Animation

3D priestorový portál

3D Raumportal



Bewegungen in 3D:
Raumportale als Komplettsystem.
Kombination von elektrischen und pneumatischen Achsen möglich.

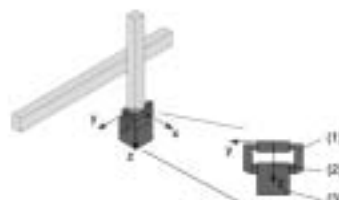
Animation

Zadanie dát o aplikácii

- užitočné zaťaženie
- vzdialenosť od ťažiska záťaže
- pracovný zdvih
- referenčný cyklus

Nutzlast

in weniger Schritten zur Front Handling Lösung



Referenziertes Maßstab
(1) ist Fronteinheit
(2) Messerschneidpunkt
(3) ist Referenz

Geben Sie alle Kennwerte der Nutzlast an
Nutzlast (Fronteinheit und Messerschneidpunkt)

	kg		
1		mm	1
2		mm	1
3		mm	1

Stark Ihre Schwerlastbewegung an der Fronteinheit

Ja
 Nein

Lineárne portály

hlavné údaje



Štandardné komponenty pri manipulačnom systéme

Manipulačný systém obsahuje veľa osvedčených štandardných komponentov od Festo. Používajú sa v závislosti od konfigurácie. Inštalované samostatné osi sa v konfigurátore HGO zobrazia na stránke „Výsledok prepočtu“.

Berechnungsergebnis
In wenigen Sekunden zu Ihrer Handling-Lösung

Wählen Sie für jedes System und führen Sie mit der Konfigurations-Taste:

SE	Nr.	System Baueinheit
<input type="checkbox"/>	1	YKCL-0
<input type="checkbox"/>	2	YKCL-0
<input type="checkbox"/>	3	YKCL-0
<input type="checkbox"/>	4	YKCL-0
<input type="checkbox"/>	5	YKCL-0

2D Linkportal YKCL-0-#1

Parameter	Einheit	Werte
F-Motor (Zahnradmotor EGC-120)	Stk	2 (Motor YKFL-0)
F-Motor (Zahnradmotor EGC-40)	Stk	2 (Motor YKFL-0)

Pohony/osi

os y

os s ozubeným remeňom EGC-TB-KF



- elektrická
- tuhý, uzavretý profil
- obežné guľôčkové vedenie pre veľké záťaže a momenty
- vysoká dynamika a minimálne vibrácie

os s ozubeným remeňom EGC-HD-TB



- elektrická
- plochá jednotka pohonu s tuhým, uzavretým profilom
- dvojité koľajnicové vedenie
- pre veľké záťaže a momenty, veľké posuvové sily a rýchlosti a dlhú životnosť

os z

minisuporty DGSL



- pneumatické
- plochá konštrukcia
- vysoká zaťažiteľnosť
- veľká dynamika
- jednoduché nastavenie koncových polôh

minisuporty EGSL



- elektrické
- kompaktný tvar
- vysoká zaťažiteľnosť
- veľká dynamika
- jednoduché nastavenie koncových polôh

os s ozubeným remeňom EGC-TB-KF



- elektrická
- tuhý, uzavretý profil
- obežné guľôčkové vedenie pre veľké záťaže a momenty
- vysoká dynamika a minimálne vibrácie
- malý priemer ozubenej podložky

výložníková os DGEA



- elektrická
- vysoká tuhosť
- vysoká zaťažiteľnosť
- veľká dynamika

Lineárne portály

hlavné údaje

Pohony/osí

os Z

os s vretenom EGC-BS-KF



- elektrická
- tuhý, uzavretý profil
- obežné guľôčkové vedenie pre veľké záťaže a momenty
- vysoká dynamika a minimálne vibrácie
- rôzne stúpania vretena

Možné kombinácie osí ¹⁾		
veľkosť	modul Y	modul Z
YXCL-1	<ul style="list-style-type: none"> • osi s ozubeným remeňom EGC-50-TB-KF 	<ul style="list-style-type: none"> • minisuporty pneumatické: DGSL-6 elektrické: EGSL-35
YXCL-2	<ul style="list-style-type: none"> • osi s ozubeným remeňom EGC-80-TB-KF • os s ozubeným remeňom s vedením pre veľkú záťaž EGC-HD-125-TB 	<ul style="list-style-type: none"> • minisuporty pneumatické: DGSL-12/16 elektrické: EGSL-45/55 • výložníková os DGEA-18 • os s vretenom EGC-70-BS-KF
YXCL-3	<ul style="list-style-type: none"> • osi s ozubeným remeňom EGC-120-TB-KF • os s ozubeným remeňom s vedením pre veľkú záťaž EGC-HD-160-TB 	<ul style="list-style-type: none"> • minisuporty pneumatické: DGSL-20/25 elektrické: EGSL-75 • výložníková os DGEA-25/40 • os s vretenom EGC-80-BS-KF
YXCL-4	<ul style="list-style-type: none"> • osi s ozubeným remeňom EGC-185-TB-KF • os s ozubeným remeňom s vedením pre veľkú záťaž EGC-HD-220-TB 	<ul style="list-style-type: none"> • výložníková os DGEA-40 • os s vretenom EGC-120-BS-KF

1) sada pohonu podľa zvolenej konfigurácie

Lineárne portály

hlavné údaje

FESTO

Štandardné komponenty pri manipulačnom systéme

Manipulačný systém obsahuje veľa osvedčených štandardných komponentov od Festo. Používajú sa v závislosti od konfigurácie. Veľkosť a vybavenie sady pohonu môžete upraviť v konfigurátore HGO na stránke „Konfigurácia systému“.



Motory a kontroléry

servomotor EMMS-AS



- dynamický servomotor, bez kefy, permanentne budený
 - digitálny absolútny merací systém, jednotáčková alebo viacotáčková verzia
 - s voliteľnou brzdou
- Možnosti:
- s brzdou alebo bez nej
 - typ enkódera: jednotáčkový alebo viacotáčkový

prevodovka EMGA



- planétová prevodovka s malou vôľou
- prevod $i = 3$ a 5
- samomazanie na celú dobu životnosť

krokový motor EMMS-ST



- 2-fázová hybridná technológia
- krokový uhol $1,8^\circ$
- s voliteľnou brzdou

kontrolér motora CMMP-AS, pre servomotor



- Úplná integrácia všetkých komponentov pre kontrolér a výkonnú časť vrátane USB rozhrania
- integrovaný brzdový prerušovač
- integrované EMV filtre
- automatické riadenie brzdy

Možnosti:

- bezpečnostná funkcia: bezpečné vypnutie momentu (STO)/ kategória 4, výkonnostná úroveň e
- dodatočné digitálne vstupy a výstupy

- pripojenie na prevádzkovú zbernicu
 - CANopen
 - DeviceNet
 - EtherCAT
 - Ethernet/IP
 - PROFIBUS DP
 - PROFINET

kontrolér motora CMMS-ST, pre krokový motor



- úplná integrácia všetkých komponentov pre kontrolér a výkonnú časť vrátane rozhrania RS232
- integrovaný brzdový prerušovač
- integrované EMV filtre
- automatické riadenie brzdy

Možnosti:

- bezpečnostná funkcia: bezpečné vypnutie momentu (STO)/ kategória 3, výkonnostná úroveň d

- pripojenie na prevádzkovú zbernicu
 - CANopen
 - DeviceNet
 - PROFIBUS DP

Lineárne portály

hlavné údaje

Motory a kontroléry

kábel motora NEBM



- špeciálne káble určené pre kontrolér motora a motor
- krytie IP65 (v namontovanom stave)

Možnosti:

- minimálna dĺžka vedenia

kábel enkódera NEBM



- Špeciálne káble určené pre kontrolér motora a motor
- krytie IP65 (v namontovanom stave)

Možnosti:

- minimálna dĺžka vedenia

Kombinácie modulov a motorov

Na prevádzku lineárnych portálov odporúčame motory navrhnuté Festom. Tie sa najlepšie hodia k mechanike systému.

Pri použití motorov iných značiek sa každopádne musia dodržiavať stanovené technické limity.

modul	motor
modul Y	
EHMY-...-EGC-50-TB-KF	EMMS-AS-40-M-LS-...
EHMY-...-EGC-80-TB-KF	EMMS-AS-70-S-LS-...
EHMY-...-EGC-120-TB-KF	EMMS-AS-100-S-HS-...
EHMY-...-EGC-125-TB-HD	EMMS-AS-70-S-LS-...
EHMY-...-EGC-160-TB-HD	EMMS-AS-100-S-HS-...
EHMY-...-EGC-185-TB-KF	EMMS-AS-100-S-HS-...
EHMY-...-EGC-220-TB-HD	EMMS-AS-140-S-HS-...
modul Z	
EHMZ-DGEA-18-TB-KF	EMMS-AS-55-S-LS-...
EHMZ-DGEA-25-TB-KF	EMMS-AS-70-S-LS-...
EHMZ-DGEA-40-TB-KF	EMMS-AS-100-S-HS-...
EHMZ-EGC-70-BS-KF	EMMS-AS-55-S-LS-...
EHMZ-EGC-80-BS-KF	EMMS-AS-70-S-LS-...
EHMZ-EGC-120-BS-KF	EMMS-AS-100-S-HS-...
EHMZ-EGSL-35-BS-KF	EMMS-ST-28-L-...
EHMZ-EGSL-45-BS-KF	EMMS-AS-40-M-LS-...
EHMZ-EGSL-55-BS-KF	EMMS-AS-55-S-LS-...
EHMZ-EGSL-75-BS-KF	EMMS-AS-70-S-LS-...

Lineárne portály

hlavné údaje

FESTO

Štandardné komponenty pri manipulačnom systéme

Manipulačný systém obsahuje veľa osvedčených štandardných komponentov od Festo. Používajú sa v závislosti od konfigurácie. Veľkosť a konštrukciu príslušenstva môžete upraviť v konfigurátore HGO na stránke „Konfigurácia systému“.



Voliteľné príslušenstvo

bezdotykový snímač SIEN



- pre výložníkovú os DGEA
 - indukčné bezdotykové snímače
 - okrúhly tvar
 - pre jednosmerné napätie
- Pri výbere „Balík snímačov Festo“ dostanete:
- 2 kusy

snímač koncových polôh SIES-8M



- pre os s ozubeným remeňom EGC-TB, EGC-HD-TB
 - indukčné bezdotykové snímače
 - pre pohony/osi s drážkou T
 - pre jednosmerné napätie
 - zapustená montáž
- Pri výbere „Balík snímačov Festo“ dostanete:
- 2 kusy

snímač koncových polôh SMT-10M



- pre minisuporty DGSL
 - princíp merania: bezkontaktné
 - pre pohony s kruhovou drážkou
 - pre jednosmerné napätie
 - zapustená montáž
- Pri výbere „Balík snímačov Festo“ dostanete:
- 2 kusy

plastová hadica PUN



- materiál: polyuretán
 - farba: modrá
- Možnosti:
- 2 dodatočné hadice pre koncovú jednotku
 - vonkajší priemer dodatočných hadíc
 - dĺžka hadíc

multipólový rozdeľovač NEDU



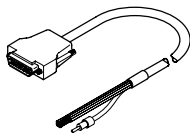
- Cez multipólový rozdeľovač môžu byť zozbierané a odoslané elektrické signály, ako je snímanie koncových polôh
- Možnosti:
- dodatočný multipólový rozdeľovač pre modul Z
 - 4 samostatných prípojev
 - 6 samostatných prípojev

Lineárne portály

hlavné údaje

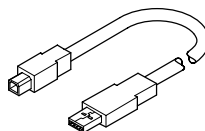
Voliteľné príslušenstvo

riadiace vedenie NEBC



- na napojenie vstupov/výstupov na ľubovoľné riadenie
- dĺžka kábla: 2,5 m

programovacie vedenie NEBC



- pripojovacie vedenie High Speed USB 2.0
- dĺžka kábla: 1,8 m

Možné dĺžky káblov a hadíc

Káble a hadice sú dimenzované tak, aby dĺžka kábla od výstupu energetického reťazca, uvedená v objednávke, bola čo najmenšia.

Ako vidno z tabuľky, káble a hadice sú dostupné iba v určitých dĺžkach. Preto sa môže stať, že konektory na jednotlivých kábloch nebudú na tom istom mieste.

dĺžka	1 m	2 m	5 m	7 m	10 m
kábel motora	–	■	■	■	■
kábel enkódera	–	■	■	■	■
pripojovacie vedenie, multipólové	–	■	■	■	■
hadice (iba pri DHMZ)	■	■	■	–	–

Lineárne portály

pomocník pri programovaní

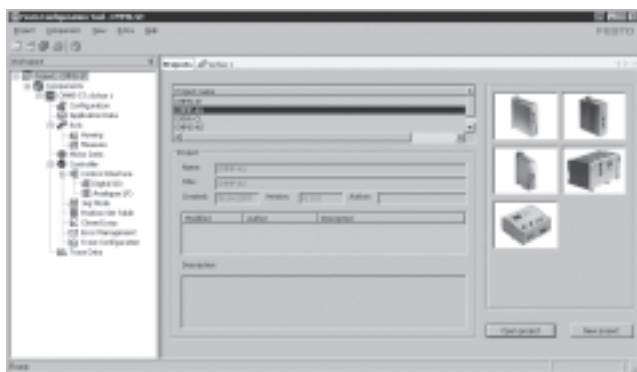
FESTO

Jednoduché programovanie so

Softvérom FCT – Festo Configuration Tool

softvérová platforma pre elektrické pohony Festo

- Po objednaní manipulačného systému softvér FCT automaticky pripraví základný projekt vhodný ku konfigurácii. Tým sa ušetrí veľa času a uľahčí sa uvedenie do prevádzky
- Všetky pohony môžu byť spravované a archivované v spoločnom projekte.
- Správa projektov a dát pre všetky podporované typy zariadení
- Jednoduchá aplikácia, s graficky podporovaným zadávaním parametrov
- Univerzálny režim pre všetky pohony
- Práca v režime offline za kancelárskym stolom alebo v režime online pri stroji



- Všetky pohony môžu byť spravované a archivované v spoločnom projekte
- Správa projektov a dát pre všetky podporované typy zariadení
- Jednoduchá aplikácia, s graficky podporovaným zadávaním parametrov
- Univerzálny režim pre všetky pohony
- Práca v režime offline za kancelárskym stolom alebo v režime online pri stroji