

# Riadiaci blok s bezpečnostnou funkciou VOFA

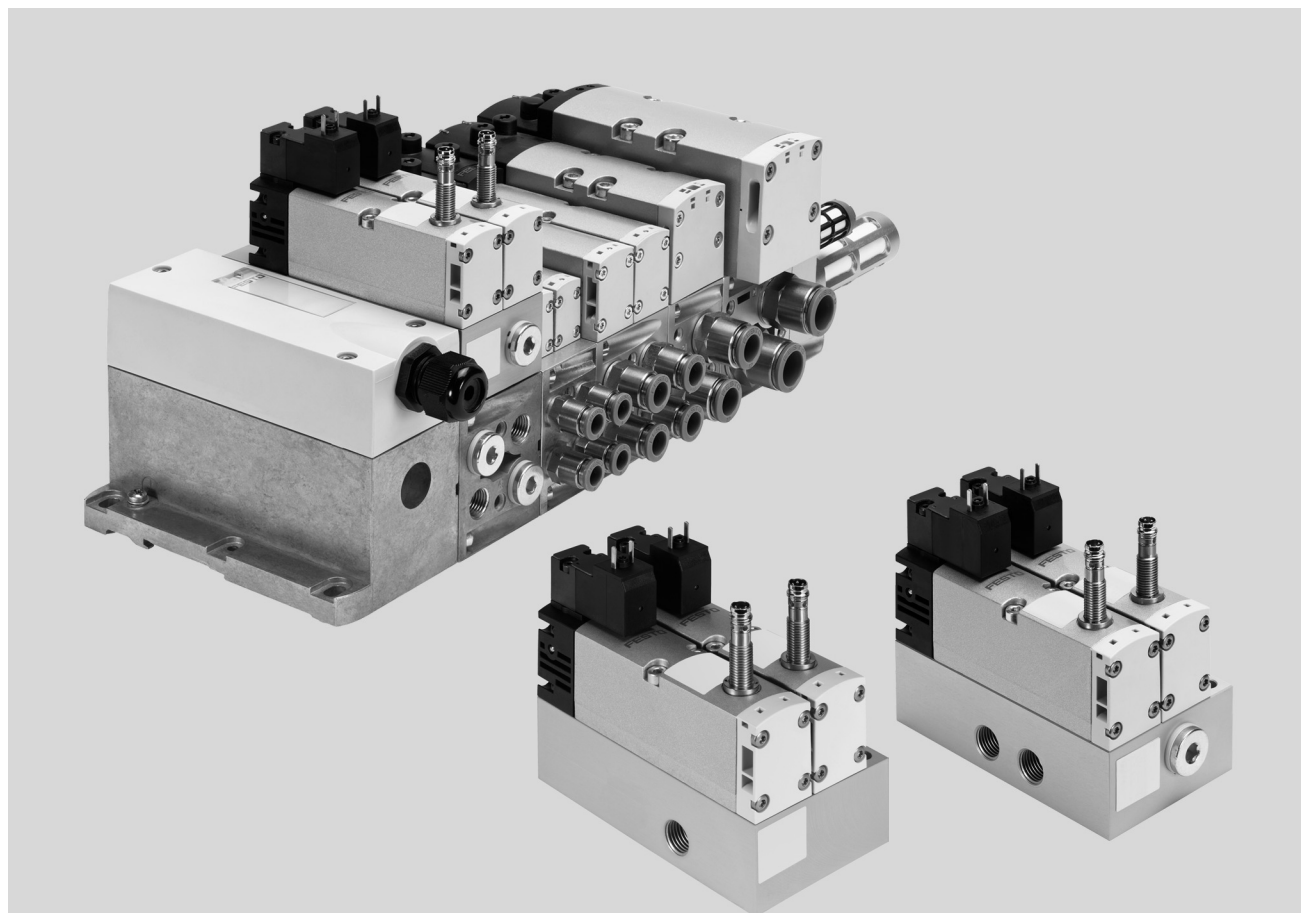
**FESTO**



# Riadiaci blok s bezpečnostnou funkciou VOFA

hlavné údaje

FESTO



## Inovačné

- možnosť použiť na bezpečnú zmenu smeru pri nebezpečných pohyboch (5/2 cestný elektromagnetický ventil)
- možnosť použiť na bezpečné odvetranie (funkcia 3/2 cestného elektromagnetického ventilu, nie je k dispozícii variant pre montáž do ventilového terminálu)
- čisté mechanické riešenie, tlakový bezpečnostný ventil, bez integrovanej diagnostiky

## Variabilné

- riadiaci blok je možné zvoliť ako prevedenie pre ventilový terminál VTSA/VTSA-F
- riadiaci blok je možné zvoliť ako samostatný pneumatický prípoj
- vysoký rozsah tlaku, 3 ... 10 bar
- rozsah prietoku do 1 050 l/min

## Bezpečná prevádzka

- robustné kovové prvky s dlhou životnosťou
- čisto mechanické, bezpečnostno-technické riešenie

## Jednoduchá montáž

- zostavená a otestovaná jednotka pripravená pre montáž
- jednoduchý výber, objednávanie bez problémov, jednoduchá montáž a prevádzkovanie
- upevnenie priebežnými otvormi (pri samostatnom pneumatickom prípoji)
- upevnenie ako vertikálna výstavba do dosky zrefazenia ventilového terminálu

## upozornenie

Riadiaci blok s bezpečnostnou funkciou VOFA nesmiete sami meniť. Inak stratí certifikát IFA platnosť.

Certifikát IFA sa vzťahuje na otestovanú bezpečnostnú funkciu daného dielu.

# Riadiaci blok s bezpečnostnou funkciou VOFA

hlavné údaje

FESTO

## Opis

Riadiaci blok je určený na dvojkanálové riadenie pneumatických pohonov, napr. dvojčinných valcov, a je možné ho použiť na realizáciu týchto ochranných opatrení:

- ochrana proti neočakávanému spusteniu (EN 1037)
- reverzia nebezpečných pohybov, ak obráteným pohybom nevzniká ďalšie nebezpečenstvo (5/2 cestný elektromagnetický ventil, monostabilný)
- bezpečné odvetranie (pri funkcii ako 3/2 cestný elektromagnetický ventil, v kľúdovej polohe zatvorený)

Pre ochranné opatrenia má riadiaci blok technické vlastnosti, s ktorými je možné dosiahnuť výkonnostnú úroveň e (do kategórie 4, zodpovedá najvyššiemu stupňu rizika). Výkonnostná úroveň (Performance Level, PL) slúži ako meradlo spoľahlivosti bezpečnostnej funkcie. Riadiaci blok bol vyvinutý a vyrobený podľa základných osvedčených bezpečnostných zásad noriem EN ISO 13849-1 a EN ISO 13849-2.

Pre implementáciu a prevádzku konštrukčného dielu a jeho použitie vo vyšších kategóriách (2 až 4) treba zohľadniť požiadavky noriem EN ISO 13849-1 a EN ISO 13849-2 (napr. CCF, DC).

Pri použití výrobku v strojoch alebo zariadeniach, pre ktoré platia špeciálne normy C, treba dodržať požiadavky v týchto normách.

Riadiaci blok s bezpečnostnou funkciou je určený na montáž do strojov a zariadení automatizačnej techniky a iba na priemyselné použitie (high-demand mode)!

Riadiaci blok s bezpečnostnou funkciou je vhodný na použitie ako bezpečnostný ventil pre lisy podľa EN 692.

Ďalšie informácie a technické údaje na portále podpory → internet: úvod k bezpečnostnej technike

## Pneumatické/elektrické prepojenie

funkcia

Bezpečnostná funkcia je zaistená dvojkanálovým pneumatickým prepojením dvoch monostabilných 5/2 cestných elektromagnetických ventilov šírky 26 mm v riadiacom bloku:

- prípoj 4 je napájaný tlakom iba vtedy, keď sú oba elektromagnetické ventily v spínacej polohe.
- prípoj 2 je napájaný tlakom vždy, keď je aspoň jeden z elektromag-

netických ventilov v kľúdovej polohe. Návrat do kľúdovej polohy je pomocou mechanickej pružiny.

Vďaka snímaču na elektromagnetických ventiloch je možné sledovať spínanie elektromagnetických ventilov (snímanie spínacej polohy). Prítom sa pomocou logického prepojenia riadiaceho signálu a zmeny

signálu snímača overuje, či piestové posúvače elektromagnetických ventilov dosiahli kľúdovú polohu alebo ju opustili.

Piestové posúvače elektromagnetických ventilov sú skonštruované tak, aby sa zabránilo pneumatickým skratom medzi prívodmi 2 a 4 (neprekrývajú sa).

Oba elektromagnetické ventily musia byť riadené cez dva nezávislé kanály, aby sa dosiahla požadovaná kategória 4 (výkonnostná úroveň e, podľa EN ISO 13849-1).

Vždy sa používajú 5/2 cestné elektromagnetické ventily so snímaním spínacej polohy.

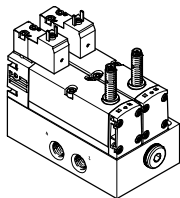
# Riadiaci blok s bezpečnostnou funkciou VOFA

hlavné údaje

FESTO

## Vyhotovenie

variant decentralného samostatného pripojenia, VOFA-L26-T52-...

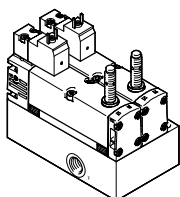


Pri variante decentralného samostatného pripojenia je riadiaci blok samostatne elektricky pripojený podľa ISO 15407-1. Aj pneumatické pripojenie je samostatné. Pri tomto variante sú dva 5/2 cestné elektromagnetické ventily pneumaticky prepojené cez dva kanály prostredníctvom dosky pre samostatné pripojenie.

Elektrické pripojenie elektromagnetických ventilov je vždy realizované normovaným hranatým konektorom podľa EN 175301-803, typ C.

Elektrické pripojenie indukčného snímača na snímanie spínacej polohy je cez nástrčný prípoj M8x1 podľa EN 61076-2-104.

variant decentralného samostatného pripojenia, VOFA-L26-T32C-...



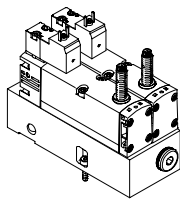
Funkcia 3/2 cestného elektromagnetického ventilu, v kľudovej polohe zatvoreného, je určená na bezpečné odvetranie.

### upozornenie

Funkcia 3/2 cestného elektromagnetického ventilu je dostupná len ako variant decentralného

samostatného pripojenia (VOFA-L26-...).

vyhotovenie pre ventilové terminály VTSA/VTSA-F, VOFA-B26-T52-...



Pri riadiacom bloku vo vyhotovení pre ventilové terminály VTSA/VTSA-F sú ventily riadené oddelene od ventilového terminálu samostatným elektrickým pripojením. Pneumatické pripojenie je prostredníctvom ventilového terminálu VTSA/VTSA-F.

Pri vyhotovení pre ventilové terminály sú dva 5/2 cestné elektromagnetické ventily pneumaticky prepojené cez dva kanály prostredníctvom medzi-dosky na vertikálnu výstavbu.

Elektrické pripojenie elektromagnetických ventilov je vždy realizované normovaným hranatým konektorom podľa EN 175301-803, typ C. Elektrické pripojenie indukčného snímača na snímanie spínacej polohy je cez nástrčný prípoj M8x1 podľa EN 61076-2-104.

### upozornenie

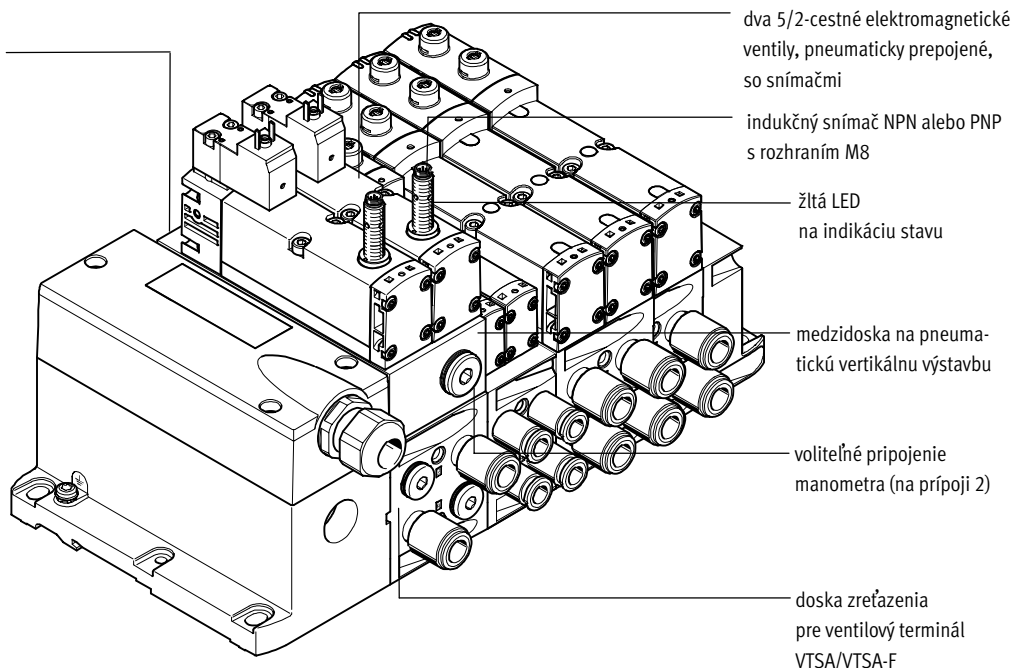
Doska zrežazenia VABV-S4- ..., ktorá je potrebná a vhodná pre integráciu do ventilového terminálu, nie je súčasťou riadiaceho bloku.

Pri výbere riadiaceho bloku prostredníctvom konfigurátora bude automaticky priradená.

# Riadiaci blok s bezpečnostnou funkciou VOFA

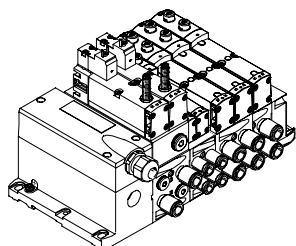
hlavné údaje

riadiaci blok VOFA integrovaný do ventilového terminálu VTSA/VTSA-F



## Možnosti vybavenia

riadiaci blok vo vyhotovení pre ventilové terminály VTSA/VTSA-F, VOFA-B26-T52-...



dva 5/2-cestné elektromagnetické ventily, monostabilné, zapojené do série, prepojené prostredníctvom dvoch kanálov

- mechanická pružina
- snímanie spínacej polohy pomocou indukčných snímačov s PNP alebo NPN výstupom

Použitie:

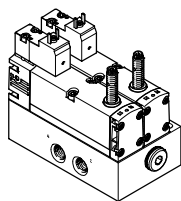
- ochrana proti neočakávanému spusteniu podľa EN 1037
- bezpečná zmena smeru
- pohony v zariadeniach s manuálnym zasúvaním

**upozornenie**

Funkcia 3/2 cestného elektromagnetického ventilu nie je pri variante pre vertikálnu výstavbu (na ventilový terminál) možná.

riadiaci blok ako variant decentralného samostatného pripojenia

VOFA-L26-T52-...



dva 5/2-cestné elektromagnetické ventily, monostabilné, zapojené do série, prepojené prostredníctvom dvoch kanálov

- mechanická pružina
- snímanie spínacej polohy pomocou indukčných snímačov s PNP alebo NPN výstupom

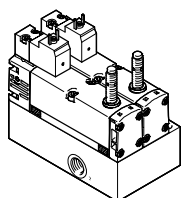
Použitie:

- ochrana proti neočakávanému spusteniu podľa EN 1037
- bezpečná zmena smeru (VOFA-L26-T52-...)
- bezpečné odvetranie (VOFA-L26-T32C-..., funkcia 3/2 cestného elektromagnetického ventilu)
- pohony v zariadeniach s manuálnym zasúvaním

**upozornenie**

Riadiaci blok s bezpečnostnou funkciou VOFA nesmiete sami meniť. Inak stratí certifikát IFA platnosť. Certifikát IFA sa vzťahuje na otestovanú bezpečnostnú funkciu daného dielu.

VOFA-L26-T32C-...



# Riadiaci blok s bezpečnostnou funkciou VOFA

hlavné údaje

FESTO

<b>Zvláštne črty</b>			
riadiaci blok vo vyhotovení pre ventilový terminál VTSA/VTSA-F		riadiaci blok ako variant decentralného samostatného pripojenia	
<b>elektrický prípoj</b> <ul style="list-style-type: none"><li>elektrický prípoj podľa EN 175301-803, typ C (hranatý konektor)</li><li>3-pólový snímač, nástrčný prípoj M8</li></ul>	<b>pneumatický prípoj</b> <ul style="list-style-type: none"><li>cez ventilový terminál VTSA/VTSA-F</li><li>napájanie riadiacim vzduchom cez ventilový terminál</li><li>prepojenie dvoma kanálmi pomocou medzidosky pre vertikálnu výstavbu</li></ul>	<b>elektrický prípoj</b> <ul style="list-style-type: none"><li>elektrický prípoj podľa EN 175301-803, typ C (hranatý konektor)</li><li>3-pólový snímač, nástrčný prípoj M8</li></ul>	<b>pneumatický prípoj</b> <ul style="list-style-type: none"><li>samostatný pneumatický prípoj</li><li>interné napájanie riadiacim vzduchom</li><li>prepojenie dvoma kanálmi dosky pre samostatné pripojenie</li></ul>
<b>možnosti použitia</b>			
Tento riadiaci blok je vhodný na použitie ako bezpečnostný ventil pre lisy podľa EN 692.	Ventil je bezpečnostným prvkom podľa smernice pre stroje a zariadenia 2006/42/EG.	Vyhotovenie ako 3/2-cestný elektromagnetický ventil (VOFA-L26-T32C-...) je určené na bezpečné odvetranie.	Vyhotovenie pre ventilový terminál VTSA/VTSA-F, ako aj vyhotovenie so samostatným pripojením VOFA-L26-T52-... sú určené na bezpečnú zmenu smeru nebezpečných pohybov.
<b>Konfigurátor ventilových terminálov</b>			→ Internet: <a href="http://www.festo.sk">www.festo.sk</a>
Pre výber vhodného ventilového terminálu VTSA/VTSA-F je k dispozícii konfigurátor ventilových terminálov. Cez konfigurátor ventilových terminálov sa objednáva aj riadiaci blok VOFA pre ventilové terminály. Cezeň ľahko zadáte správnu objednávku.	Ventilové terminály sú montované a osobitne testované v zmysle vašich zadaní v objednávke. Tým sa redukuje montáž a inštalácia na minimum.	Riadiaci blok VOFA pre ventilový terminál VTSA objednáte pomocou objednávacieho kódu:  objednávkový systém VTSA → internet: <a href="http://vtsa">vtsa</a>	Riadiaci blok VOFA pre ventilový terminál VTSA-F objednáte pomocou objednávacieho kódu:  objednávový systém VTSA-F → internet: <a href="http://vtsa-f">vtsa-f</a>

# Riadiaci blok s bezpečnostnou funkciou VOFA

hlavné údaje

Funkcia ventilu schematická značka <sup>1)</sup>	opis
	<p>riadiaci blok VOFA-B26-T52-... ako vyhotovenie pre ventilový terminál VTSA/VTSA-F s 2x 5/2 cestným elektromagnetickým ventilom, monostabilným</p> <ul style="list-style-type: none"> <li>• pneumatický prípoj cez ventilový terminál</li> <li>• návrat mechanickou pružinou</li> <li>• s NPN snímačom (kód SN) alebo PNP snímačom (kód SP)</li> <li>• spĺňa bezpečnostnú funkciu             <ul style="list-style-type: none"> <li>– bezpečná zmena smeru</li> <li>– ochrana proti neočakávanému spusteniu (EN 1037)</li> </ul> </li> </ul>
	<p>riadiaci blok VOFA-L26-T52-... ako variant decentralného samostatného pripojenia s 2x 5/2 cestným elektromagnetickým ventilom, monostabilným</p> <ul style="list-style-type: none"> <li>• ako samostatný pneumatický prípoj</li> <li>• návrat mechanickou pružinou</li> <li>• s NPN alebo PNP snímačom</li> <li>• spĺňa bezpečnostnú funkciu             <ul style="list-style-type: none"> <li>– bezpečná zmena smeru</li> <li>– ochrana proti neočakávanému spusteniu (EN 1037)</li> </ul> </li> </ul>
	<p>riadiaci blok VOFA-L26-T32C-... ako variant decentralného samostatného pripojenia s funkciou 3/2 cestného elektromagnetického ventilu, kľudová poloha zatvorená (cez dosku pre samostatné pripojenie sú pneumaticky prepojené oba ventily)</p> <ul style="list-style-type: none"> <li>• ako samostatný pneumatický prípoj</li> <li>• návrat mechanickou pružinou</li> <li>• s NPN alebo PNP snímačom</li> <li>• spĺňa bezpečnostnú funkciu             <ul style="list-style-type: none"> <li>– bezpečné odvetranie</li> <li>– ochrana proti neočakávanému spusteniu (EN 1037)</li> </ul> </li> </ul>

1) Súbor symbolov zobrazuje ventil s bezdotykovým snímačom so spínacím výstupným signálom, príklad na obrázku je spínač. Podľa normy ISO 1219-1 platí tento symbol tak pre spínač ako aj rozpínač. Funkcia spínacieho prvku pre všetky tu použité snímače je rozpínač.

**upozornenie**

- Dva 5/2-cestné elektromagnetické ventily sú samostatne elektricky pripojené.
- Dva 5/2 cestné elektromagnetické ventily sú pneumaticky prepojené dvoma kanálmi cez dosku pre samostatné pripojenie alebo medzidosku.
- Výstup prepojených 2x 5/2 cestných elektromagnetických ventilov je zapnutý iba vtedy, keď sa oba ventily nachádzajú v spínacej polohe.

# Riadiaci blok s bezpečnostnou funkciou VOFA



údajový list

Bezpečnostno-technické parametre			
riadiaci blok	VOFA-L26-T52-...	VOFA-L26-T32C-...	VOFA-B26-T52-... na ventilovom termináli
zodpovedá norme	EN 13849-1		
bezpečnostná funkcia	manipulačná bezpečnosť, ochrana proti neočakávanému spusteniu		
	zmena smeru pohybu	odvetrávanie	zmena smeru pohybu
výkonnosť úroveň (PL)	manipulačná bezpečnosť, ochrana proti neočakávanému spusteniu/do kategórie 4, výkonnosť úroveň e		
	zmena smeru pohybu/do kategórie 4, výkonnosť úroveň e	odvetranie/do kategórie 4, výkonnosť úroveň e	zmena smeru pohybu/do kategórie 4, výkonnosť úroveň e
upozornenie pre nútenú dynamizáciu	spínacia frekvencia min. 1/týždeň		
úrad, ktorý vystavuje certifikát	IFA 1001179	IFA 1204006	IFA 1001179
CE značka (viď vyhlásenie o zhode)	podľa smernice EÚ o strojných zariadeniach		
	podľa smernice EU-EMV <sup>1)</sup>		
max. pozit. skúšobný impulz 0 signál <sup>2)</sup>	[μs]	1000	
max. negat. skúšobný impulz 1 signál <sup>2)</sup>	[μs]	800	
odolnosť proti nárazom <sup>2)</sup>	test nárazov so stupňom 2, podľa EN 60068-2-27		
odolnosť proti vibráciám <sup>2)</sup>	test použitia pre transport so stupňom 2, podľa EN 60068-2-6		

1) Rozsah využitia si prosím vyhládajte vo vyhlásení o zhode E: [www.festo.com](http://www.festo.com) → Support → Anwenderdokumentation.

V prípade obmedzených možností využitia zariadenia v obytných, obchodných a priemyselných objektoch ako aj v malých prevádzkach, budú potrebné ďalšie opatrenia na zabezpečenie odolnosti proti rušeniu.

2) Všímate si, prosím, aj bezpečnostné použitie a bezpečnostnú techniku na Portále podpory.

Všeobecné technické údaje			
riadiaci blok	VOFA-L26-T52-...	VOFA-L26-T32C-...	VOFA-B26-T52-... na ventilovom termináli
konštrukcia	ventil s posúvačom		
nominálny prietok	[l/min]	950	1 050
normálny prietok, odvetranie, 6 → 0 bar <sup>1)</sup>	[l/min]	–	2 650
normálny prietok, odvetranie, 6 → 0 bar v prípade chyby <sup>1),2)</sup>	[l/min]	–	1 050
spôsob spätného nastavenia	mechanická pružina		
princíp tesnenia	mäkký		
funkcia odvodu vzduchu	je možné škrtenie		
spôsob ovládania	elektrický		
bez prekrytia kanálov	áno		
spôsob riadenia	s pomocným ovládaním		
smer prúdenia	ireverzibilný		
funkcia odvodu vzduchu	je možné škrtenie		
vhodnosť k vákuu	–		
napájanie riadiaceho vzduchu	interné		prostredníctvom ventilového terminálu
spôsob upevnenia	cez priebežné otvory, na doske zrežania		
montážna poloha	ľubovoľná		
ručné ovládanie	–		
indikácia stavu signálu, ventil	s príslušenstvom		
pneumatické prípoje			
napájanie	1	G <sup>3</sup> / <sub>4</sub>	G <sup>3</sup> / <sub>4</sub>
odvetranie	3/5	G <sup>3</sup> / <sub>4</sub>	G <sup>3</sup> / <sub>4</sub> (iba 3)
pracovné prípoje	2/4	G <sup>3</sup> / <sub>4</sub>	G <sup>3</sup> / <sub>4</sub> (iba 2)
napájanie riadiaceho vzduchu	14	–	–
manometer	–	G <sup>3</sup> / <sub>4</sub>	G <sup>3</sup> / <sub>4</sub>

1) merané v smere odvetrania (2→3), P= 6bar merané proti atmosfére s tlmičom hluku U0-1/4

2) chyba znamená: jeden z dvoch ventilov sa pri návrate do základnej polohy úplne neprepol



# Riadiaci blok s bezpečnostnou funkciou VOFA

údajový list

Prevádzkové podmienky a podmienky okolia			
riadiaci blok	VOFA-L26-T52-...	VOFA-L26-T32C-...	VOFA-B26-T52-... na ventilovom termináli
prevádzkové médium	stlačený vzduch podľa ISO 8573-1:2010 [7:4:4]		
riadiace médium	stlačený vzduch podľa ISO 8573-1:2010 [7:4:4]		
upozornenie pre prevádzkové/ riadiace médium	prevádzka s mazaním možná (potrebné pri ďalšej prevádzke)		
prevádzkový tlak [bar]	3 ... 10		0 ... 10
prevádzkový tlak [bar] pre ventilový terminál s interným napájaním riadiaceho vzduchu	–		3 ... 10
riadiaci tlak [bar]	3 ... 10		
hladina hluku LpA [dB (A)]	85		
teplota okolia [°C]	–5 ... +50		
teplota média [°C]	–5 ... +50		
trieda odolnosti proti korózii KBK	0		

Elektrické údaje: riadiaci blok			
riadiaci blok	VOFA-L26-T52-...	VOFA-L26-T32C-...	VOFA-B26-T52-... na ventilovom termináli
elektrický prípoj	konektor podľa EN 175301-803, typ C bez ochranného vodiča		
nominálne prevádzkové napätie [V DC]	24		
prípustné výkyvy napätia [%]	–15/+10		
odolnosť proti rázovému napätiu [kV]	2,5		
miera znečistenia	3		
príkion [W]	1,8		
max. magnetické rušivé pole [mT]	60		
snímanie polohy posúvača	kľudová poloha cez snímač		
indikácia spínacej polohy	s príslušenstvom		
doba zopnutia ED [%]	100		
krytie podľa EN 60529	IP65, NEMA 4 (pre všetky varianty prenosu signálu v namontovanom stave)		
ochrana pred priamym a nepriamym kontaktom	PELV krytie podľa EN 60950/IEC 950		
spínací čas ventila	zapnutie [ms]	22	22
	vypnutie [ms]	56	59
spínací čas ventila-snímača <sup>1)</sup>	zapnutie [ms]	60	60
	vypnutie [ms]	11	11

- 1) spínací čas ventila-snímača, vypnutie: čas od okamihu, keď je do cievky privedený prúd, po vypnutie snímača, pri použití snímača PNP  
spínací čas ventila-snímača, zapnutie: čas od okamihu, keď je od cievky odpojené napätie, do príznaku 0-L na snímači, pri použití snímača PNP

**upozornenie**

Pri dobe zopnutia 100 % je nutné odpojiť od elektriny.  
riadiaci blok jedenkrát do týždňa

# Riadiaci blok s bezpečnostnou funkciou VOFA

údajový list

FESTO

Elektrické údaje: snímač (podľa EN-60947-5-2)	
elektrický prípoj	vedenie, 3 žily konektor M8x1, 3 póly
dĺžka kábla [m]	2,5
spínací výstup	PNP alebo NPN
funkcia spínacieho prvku	rozpínač
indikácia stavu signálu	žltá LED dióda
rozsah prevádzkového napätia [V DC]	10 ... 30
zvýškové zvlnenie [%]	±10
prúd naprázdno snímača [mA]	max. 10
maximálny výstupný prúd [mA]	200
úbytok napätia [V]	max. 2
max. spínacia frekvencia [Hz]	5000
odolnosť proti skratu	taktovaný
ochrana proti prepólovaniu, snímač	pre všetky elektrické prípoje
princíp merania	indukčný

Materiály	
pripojovacia doska/doska zrežazenia	tvárna hliníková zliatina
teleso	hliníková tlaková liatina, PA
tesnenia	NBR, FPM, HNBR
skrutky	pozinkovaná oceľ
teleso snímača	vysokolegovaná oceľ, nehrdzavejúca
snímač, plášť kábla	PUR
poznámka o materiáli	v zmysle RoHS

# Riadiaci blok s bezpečnostnou funkciou VOFA

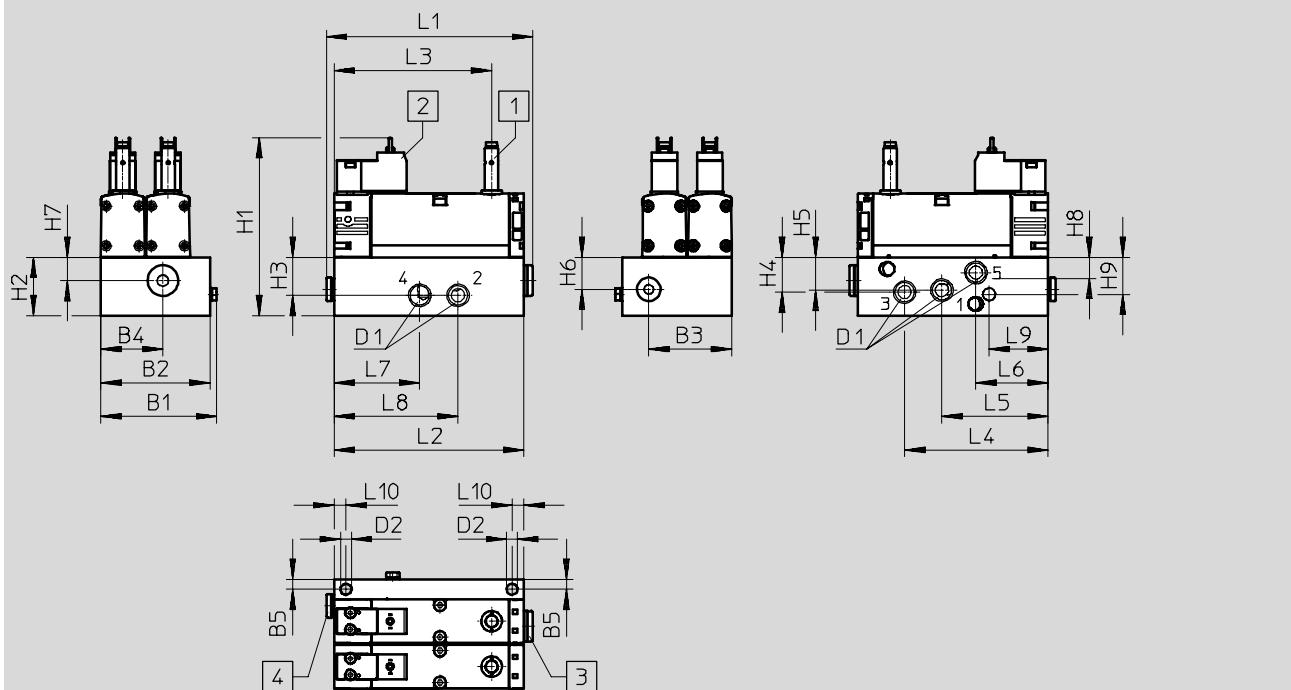
údajový list

FESTO

## Rozmery

sťahovanie CAD modelov → [www.festo.sk](http://www.festo.sk)

variant decentralného samostatného pripojenia VOFA-L26-T52-...



1 bezdotykový snímač PNP alebo NPN, veľkosť M8x1, nástrčný prípoj podľa EN 61076-2-104

2 elektrický prípoj podľa EN 175301-803, typ C

3 pneumatický prípoj G $\frac{1}{4}$  uzavretý zaslepovacou zátkou

4 pneumatický prípoj G $\frac{1}{8}$  uzavretý zaslepovacou zátkou

typ	B1	B2	B3	B4	B5	D1	D2	H1	H2	H3	H4	H5	H6	H7	H8	H9
VOFA-L26-T52-M-G14-1C1-APP	69	65	49,3	37	6	G $\frac{1}{4}$	6,5	105,8	34,6	22,6	20,7	19,5	19,1	13,8	9,1	22
VOFA-L26-T52-M-G14-1C1-ANP																

typ	L1	L2	L3	L4	L5	L6	L7	L8	L9	L10
VOFA-L26-T52-M-G14-1C1-APP	122,9	113,1	93,8	85,3	63,1	42,9	51	73,8	35	7,1
VOFA-L26-T52-M-G14-1C1-ANP										

# Riadiaci blok s bezpečnostnou funkciou VOFA

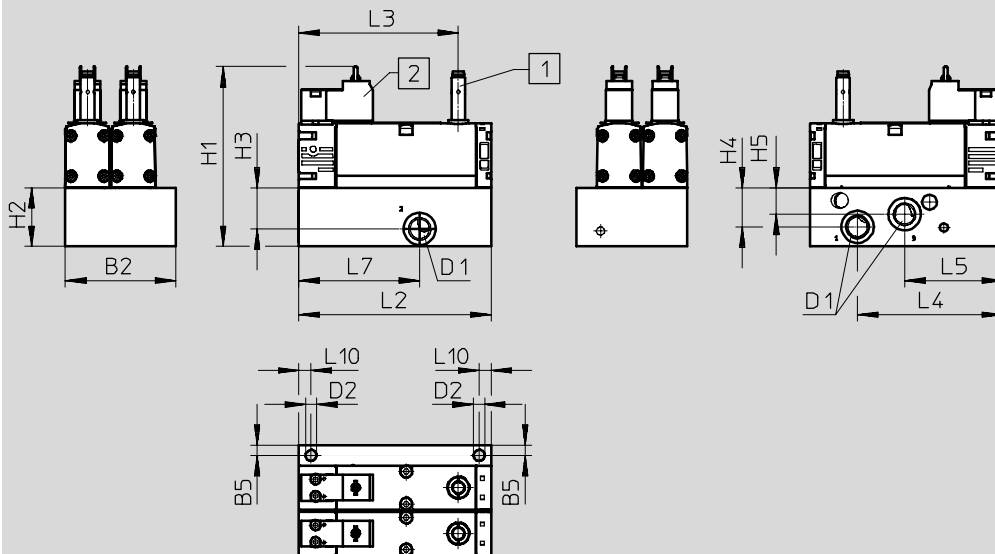
údajový list

FESTO

## Rozmery

sťahovanie CAD modelov → [www.festo.sk](http://www.festo.sk)

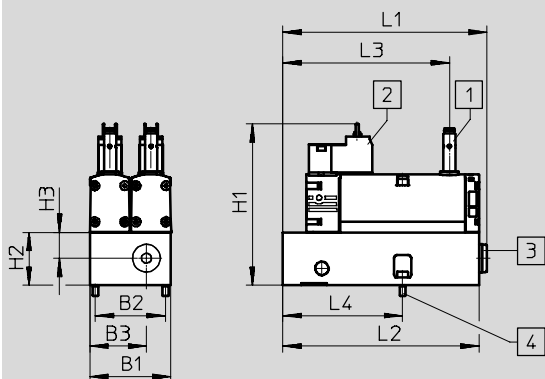
variant decentralného samostatného pripojenia VOFA-L26-T32C-...



- 1 bezdotykový snímač PNP alebo NPN, veľkosť M8x1, nástrčný prípoj podľa EN 61076-2-104
- 2 elektrický prípoj podľa EN 175301-803, typ C

typ	B2	B5	D1	D2	H1	H2	H3	H4	H5	L2	L3	L4	L5	L7	L10
VOFA-L26-T32C-M-G14-1C1-APP	65	6	G¼	6,5	105,8	34,6	24,3	23,1	15,6	113,1	93,8	85,3	57,6	71	7,1
VOFA-L26-T32C-M-G14-1C1-ANP															

vyhotovenie pre ventilové terminály VTSA/VTSA-F, VOFA-B26-T52-...



- 1 bezdotykový snímač PNP alebo NPN, veľkosť M8x1, nástrčný prípoj podľa EN 61076-2-104
- 2 elektrický prípoj podľa EN 175301-803, typ C
- 3 pneumatický prípoj G¼ uzavretý zaslepovacou zátkou
- 4 2x skrutka s vnútorným šesťhranom (SW 2,5), M4x12 (súčasťou dodávky)

typ	B1	B2	B3	H1	H2	H3	L1	L2	L3	L4
VOFA-B26-T52-M-1C1-APP	53	46	37	105,8	34,6	17	133,7	128,5	109,2	78,5
VOFA-B26-T52-M-1C1-ANP										

# Riadiaci blok s bezpečnostnou funkciou VOFA

údaje pre objednávku – riadiaci blok

Typové označenie							
	funkcia ventilu	kód	spínací výstup	šírka [mm]	hmotnosť [g]	č. dielu	typ
riadiaci blok, vyhotovenie pre ventilový terminál VTSA/VTSA-F							
	5/2 cestný elektromagnetický ventil, monostabilný, návrat mechanickou pružinou, snímanie spínacej polohy indukčným snímačom a pripojením snímača nástrčným prípojom M8, 3 póly, namontovaný na medzidosku na pneumtické zrežazenie	SP <sup>2)</sup>	PNP	53	1112	– <sup>1)</sup>	<b>VOFA-B26-T52-M-1C1-APP</b>
		SN <sup>2)</sup>	NPN	53	1112	– <sup>1)</sup>	<b>VOFA-B26-T52-M-1C1-ANP</b>
riadiaci blok, ako variant decentrálneho samostatného pripojenia							
	5/2 cestný elektromagnetický ventil, monostabilný, návrat mechanickou pružinou, snímanie spínacej polohy indukčným snímačom a pripojením snímača nástrčným prípojom M8, 3 póly, namontovaný na dosku pre samostatné pripojenie	–	PNP	65	1168	<b>569819</b>	<b>VOFA-L26-T52-M-G14-1C1-APP</b>
		–	NPN	65	1168	<b>569820</b>	<b>VOFA-L26-T52-M-G14-1C1-ANP</b>
	funkcia ako 3/2 cestný elektromagnetický ventil, kľudová poloha zatvorená, návrat mechanickou pružinou, snímanie spínacej polohy indukčným snímačom a pripojením snímača nástrčným prípojom M8, 3 póly, namontovaný na dosku pre samostatné pripojenie	–	PNP	65	1134	<b>574011</b>	<b>VOFA-L26-T32C-M-G14-1C1-APP</b>
		–	NPN	65	1134	<b>574012</b>	<b>VOFA-L26-T32C-M-G14-1C1-ANP</b>

- 1) riadiaci blok s bezpečnostnou funkciou je možné objednať iba cez konfigurátor ventilových terminálov, a preto nemá samostatné číslo dielu  
 2) rozlišovací kód v objednávacom kľúči konfigurácie ventilového terminálu

**upozornenie**

tlmič hluku – strata bezpečnostnej funkcie (VOFA-L26-T32C-...)  
 Použitím bežného tlmiča hluku sa môže znížiť výkon odvetrania, čo môže viesť k úplnej strate bezpečnostnej funkcie.  
 Aby ste sa tomu vyhli, postupujte takto:

- použite tlmič hluku UO-1/4 alebo rovnocenný typ
- nepoužívajte tlmič hluku zo spekaného kovu
- pri použití tlmiča hluku dbajte na to, aby nič nebránilo odvetraniu (okolo odvetrania musí byť voľný priestor minimálne 15 mm v axiálnom smere)
- tlmič hluku ani odvetranie (prípoj 3) nesmú byť zablokované

**upozornenie**



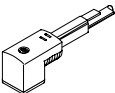
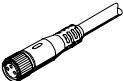
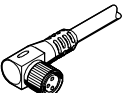
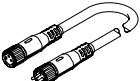
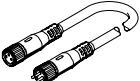



Snímače  
 Snímače vo ventiloch nie je možné vymenať svojpomocne. Ak pri montáži nie je dodržaný správny postup, vedie to k chybnéj funkcii resp. k zničeniu ventilu.

V prípade poruchy kontaktujte spoločnosť Festo.

# Riadiaci blok s bezpečnostnou funkciou VOFA

príslušenstvo

**FESTO**

Typové označenie				
	opis		č. dielu	typ
<b>zásuvka na elektrické pripojenie samostatných ventilov</b>				
	zásuvka uhlová, 3 póly, svorkovnica, montážna prípojka	PG7	<b>151687</b>	<b>MSSD-EB</b>
		M12	<b>539712</b>	<b>MSSD-EB-M12</b>
<b>svetelné tesnenie pre tvar konektora EN 175301-803, typ C</b>				
	pre zásuvku MSSD		<b>151717</b>	<b>MEB-LD-12-24DC</b>
<b>spojovacie vedenie na elektrické pripojenie samostatných ventilov</b>				
	uhlová zásuvka, 3 póly, s LED indikáciou stavu signálu	2,5 m	<b>151688</b>	<b>KMEB-1-24-2,5-LED</b>
		5 m	<b>151689</b>	<b>KMEB-1-24-5-LED</b>
		10 m	<b>193457</b>	<b>KMEB-1-24-10-LED</b>
<b>spojovacie vedenie na elektrické pripojenie snímačov na snímanie spínacej polohy</b>				
	<ul style="list-style-type: none"> <li>• priama zásuvka, M8x1, 3 póly</li> <li>• voľný koniec, 3 žily</li> </ul>	2,5 m	<b>541333</b>	<b>NEBU-M8G3-K-2,5-LE3</b>
		5 m	<b>541334</b>	<b>NEBU-M8G3-K-5-LE3</b>
	<ul style="list-style-type: none"> <li>• uhlová zásuvka, otočná, M8x1, 3 póly</li> <li>• voľný koniec, 3 žily</li> </ul>	2,5 m	<b>8001660</b>	<b>NEBU-M8R3-K-2,5-LE3</b>
		5 m	<b>8001661</b>	<b>NEBU-M8R3-K-5-LE3</b>
	priama zásuvka, priamy konektor, 3 póly, 4-pólový konektor M8	2,5 m	<b>554037</b>	<b>NEBU-M8G3-K-2,5-M8G4</b>
	stavebnica pre ľubovoľné spojovacie vedenie	-	-	<b>NEBU-...</b> → internet: nebu
<b>tlmič hluku</b>				
	závitový prípoj	G $\frac{1}{4}$	<b>197584</b>	<b>U0-<math>\frac{1}{4}</math></b>
<b>nástrčná prípojka</b>				
	prípojovací závit G $\frac{1}{4}$ pre vonkajší Ø hadice	12 mm	10 kusov	<b>186350</b> <b>QS-G<math>\frac{1}{4}</math>-12</b>
		10 mm	10 kusov	<b>186101</b> <b>QS-G<math>\frac{1}{4}</math>-10</b>
		8 mm	10 kusov	<b>186099</b> <b>QS-G<math>\frac{1}{4}</math>-8</b>
<b>zaslepovacia zátka</b>				
	závitový prípoj	G $\frac{1}{4}$	10 kusov	<b>3569</b> <b>B-<math>\frac{1}{4}</math></b>