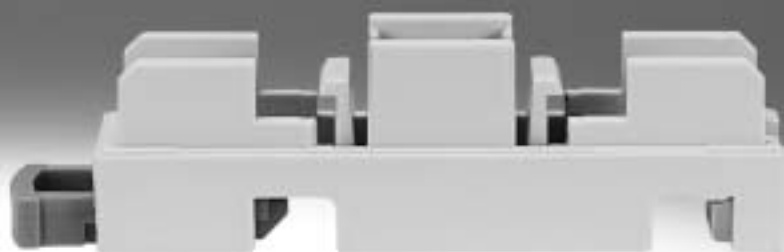


Montážne dosky VN-T

FESTO



Montážna doska VN-T

údajový list

Montážna doska VN-TĪ-NRH

pre vákuový ejektor VN

→ internet: vn

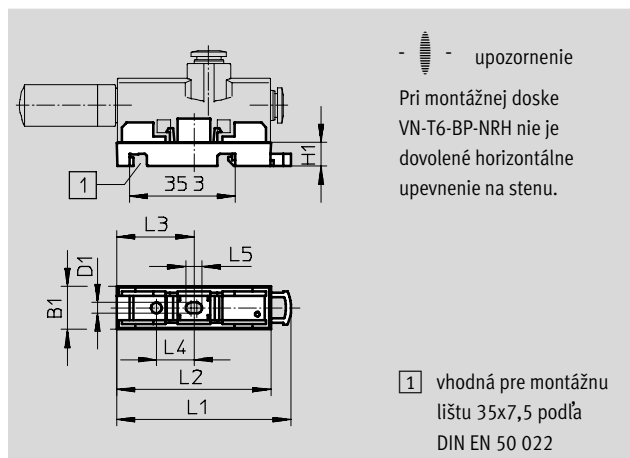
pre montáž na DIN lištu alebo s priebežným otvorom


teplota okolia: 0 ... +60 °C

materiál:

Doska VN-T2/T3/T4: polyacetál, spevnený

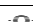
Doska VN-T6: polyamid, spevnený
posúvač: polyacetál, bez obsahu medi a PTFE



 upozornenie

Pri montážnej doske VN-T6-BP-NRH nie je dovolené horizontálne upevnenie na stenu.

Rozmery a údaje pre objednávku

šírka [mm]	B1	D1	H1	L1	L2	L3	L4	L5	KBK ¹⁾	hmotnosť [g]	č. dielu	typ
10	10,4	3,5	8	56,5	51	25,5	12,5	5,5	2	3,5	196 951	VN-T2-BP-NRH
14	14,4	3,5	8	57,9	51,2	25,6	12,5	5,5	2	4,5	193 641	VN-T3-BP-NRH
18	18,4									5,5	195 279	VN-T4-BP-NRH
24	24	4,3	7,3	98	91	45,5	32,5	6,3	2	12,4	196 956	VN-T6-BP-NRH 

1) Trieda odolnosti proti korózii 2 podľa normy Festo 940 070

Konstruktívne diely s miernymi nárokmi na odolnosť proti korózii. Vonkajšie viditeľné časti s požiadavkami predovšetkým na vzhľad povrchu, ktorý je vystavený priamemu kontaktu s okolitou pre priemysel bežnou atmosférou prípadne kontaktu s médiami, ako sú chladiace látky a mazivá.

Montážna doska VN-T

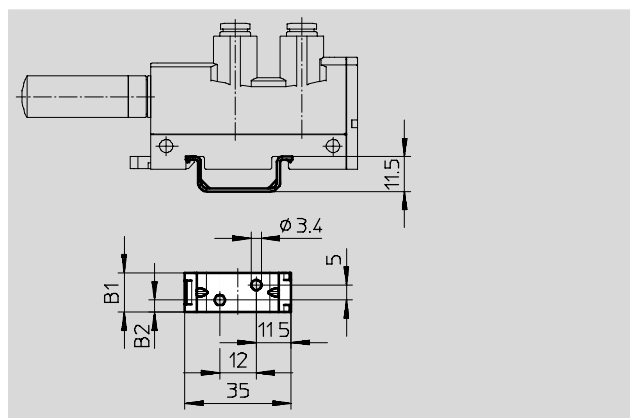
pre vákuový ejektor VN-A/B/M

→ internet: vn

pre montáž na stenu s priebežným otvorom pre typ telesa T3/T4

materiál:

doska: pozinkovaná oceľ,
bez obsahu medi a PTFE



 upozornenie

Pre typ telesa T6 treba použiť montážnu dosku VN-T6-NRH.

Rozmery a údaje pre objednávku

šírka [mm]	B1	B2	KBK ¹⁾	hmotnosť [g]	č. dielu	typ
14	13	4	2	4,8	547 436	VN-T3-BP
18	17	6		6,4	547 437	VN-T4-BP

1) Trieda odolnosti proti korózii 2 podľa normy Festo 940 070

Konstruktívne diely s miernymi nárokmi na odolnosť proti korózii. Vonkajšie viditeľné časti s požiadavkami predovšetkým na vzhľad povrchu, ktorý je vystavený priamemu kontaktu s okolitou pre priemysel bežnou atmosférou prípadne kontaktu s médiami, ako sú chladiace látky a mazivá.