

Ručný riadiaci ventil VHER

FESTO




Ručný riadiaci ventil VHER

hlavné údaje

FESTO



Výkonné

-  - prietok
170 ... 4 300 l/min

Variabilné

- 4/3-cestný ventil
stredová poloha zatvorená
stredová poloha odvzdušnená
- prípoj M5, G $\frac{1}{8}$, G $\frac{1}{4}$, G $\frac{1}{2}$
- 3/3-cestný ventil
Ručné riadiace ventily VHER možno
uzatvorením prípoja 2 použiť ako
3/3-cestný ventil

Praktické

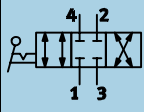
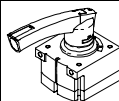
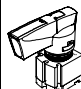
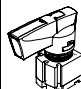

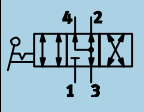
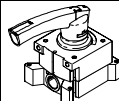
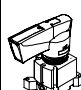
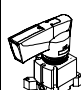


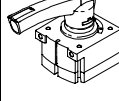
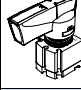
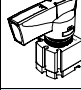
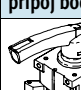
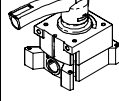
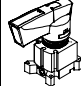
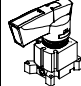

Pomocou týchto ventilov je možné počas zdvihu zastaviť jednočinné (3/3-cestný ventil) alebo dvojčinné valce (4/3-cestný ventil).

Pri uzavretí stredovej polohy sa pohybuje piest pohonu tak dlho, kým sa nedostanú sily do rovnováhy. Pri odvetranej stredovej polohy je možné pohybovať piestom ručne, pričom je potrebné prekonávať iba sily trenia.

Ručný riadiaci ventil VHER

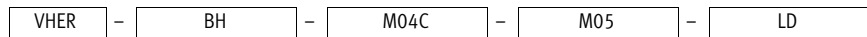
prehľad dodávok

FESTO

funkcia	vyhotovenie	typ	nominálny prietok [l/min]	páka				pripojovací rozmer				→ strana/ internet			
				plast		kov		M5	G $\frac{1}{8}$	G $\frac{1}{4}$	G $\frac{1}{2}$				
				malá	veľká	malá	veľká								
	<p>prípoj zospodu</p>  	VHER-AH-M04C-G18-UD	800	-	-	■	-	-	■	-	-	7			
		VHER-AH-M04C-G14-UD	1 500	-	-	-	■	-	-	■	-				
		VHER-AH-M04C-G12-UD	4 300	-	-	-	■	-	-	-	■				
		 	VHER-BH-M04C-M05-UD	260	■	-	-	-	■	-	-	-	14		
			VHER-BH-M04C-G18-UD	800	■	-	-	-	-	■	-	-			
			VHER-BH-M04C-G14-UD	1 500	-	■	-	-	-	-	-	■		-	
			VHER-BH-M04C-G12-UD	4 300	-	■	-	-	-	-	-	-		■	
		<p>prípoj bočne</p>  	VHER-AH-M04C-G18-LD	600	-	-	■	-	-	■	-	-	7		
			VHER-AH-M04C-G14-LD	1 150	-	-	-	■	-	-	■	-			
			VHER-AH-M04C-G12-LD	3 500	-	-	-	■	-	-	-	■			
			 	VHER-BH-M04C-M05-LD	170	■	-	-	-	■	-	-	-	14	
				VHER-BH-M04C-G18-LD	600	■	-	-	-	-	■	-	-		
				VHER-BH-M04C-G14-LD	1 150	-	■	-	-	-	-	-	■		-
				VHER-BH-M04C-G12-LD	3 500	-	■	-	-	-	-	-	-		■
		<p>prípoj zospodu</p>  	VHER-AH-M04E-G18-UD	800	-	-	■	-	-	■	-	-	7		
			VHER-AH-M04E-G14-UD	1 500	-	-	-	■	-	-	-	■			
			VHER-AH-M04E-G12-UD	4 300	-	-	-	■	-	-	-	-		■	
			 	VHER-BH-M04E-M05-UD	260	■	-	-	-	■	-	-	-	14	
				VHER-BH-M04E-G18-UD	800	■	-	-	-	-	■	-	-		
				VHER-BH-M04E-G14-UD	1 500	-	■	-	-	-	-	-	■		-
				VHER-BH-M04E-G12-UD	4 300	-	■	-	-	-	-	-	-		■
	<p>prípoj bočne</p>  	VHER-AH-M04E-G18-LD	600	-	-	■	-	-	■	-	-	7			
		VHER-AH-M04E-G14-LD	1 150	-	-	-	■	-	-	-	■				
		VHER-AH-M04E-G12-LD	3 500	-	-	-	■	-	-	-	-		■		
		 	VHER-BH-M04E-M05-LD	170	■	-	-	-	■	-	-	-	14		
			VHER-BH-M04E-G18-LD	600	■	-	-	-	-	■	-	-			
			VHER-BH-M04E-G14-LD	1 150	-	■	-	-	-	-	-	■		-	
			VHER-BH-M04E-G12-LD	3 500	-	■	-	-	-	-	-	-		■	

Ručný riadiaci ventil VHER

legenda k typovému označeniu



typ	
VHER	ručný riadiaci ventil s aretáciou

konštrukcia	
AH	páka v kovovom vyhotovení
BH	páka v plastovom prevedení

funkcia ventilu	
M04C	4/3-cestný ventil, uzavretá stredová poloha
M04E	4/3-cestný ventil, odvzdušnená stredová poloha

prípojovací rozmer	
M05	M5 (iba v plastovom prevedení)
G18	G $\frac{1}{8}$
G14	G $\frac{1}{4}$
G12	G $\frac{1}{2}$

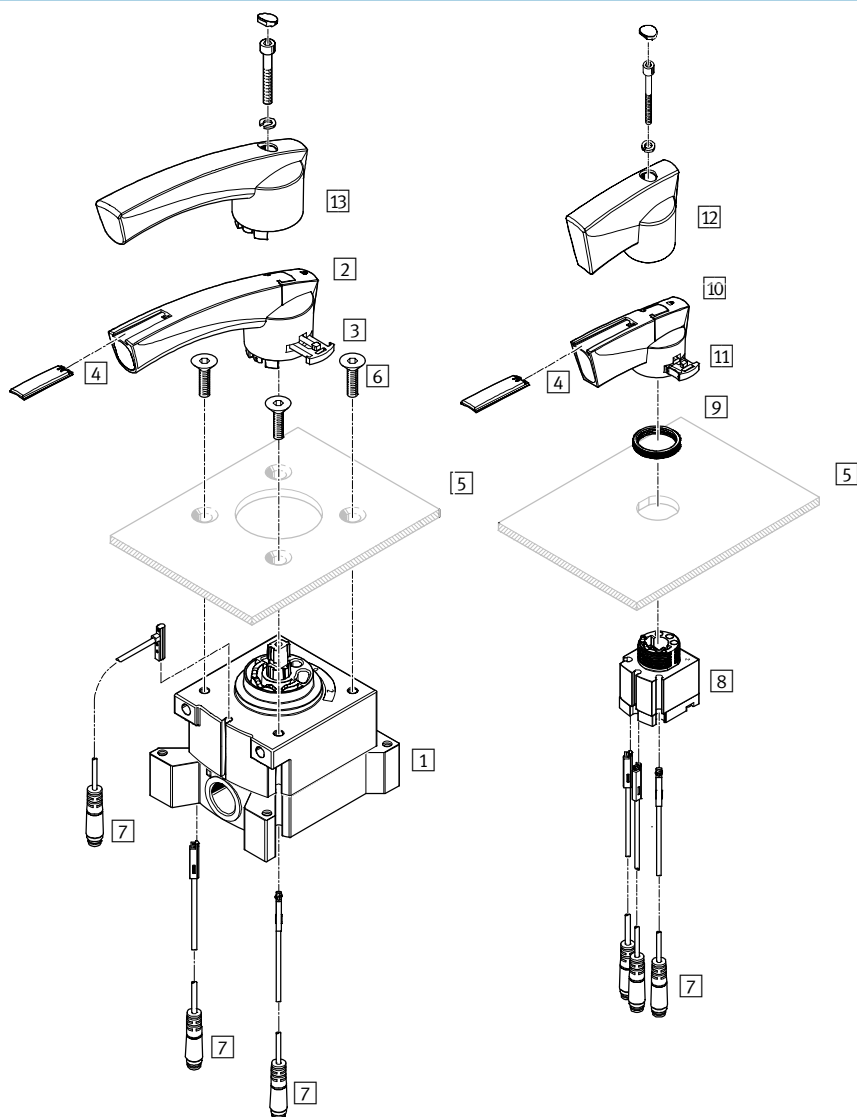
typ prípoja	
LD	na stranu
UD	nadol

Ručný riadiaci ventil VHER

prehľad príslušenstva

FESTO

Montáž do panelu



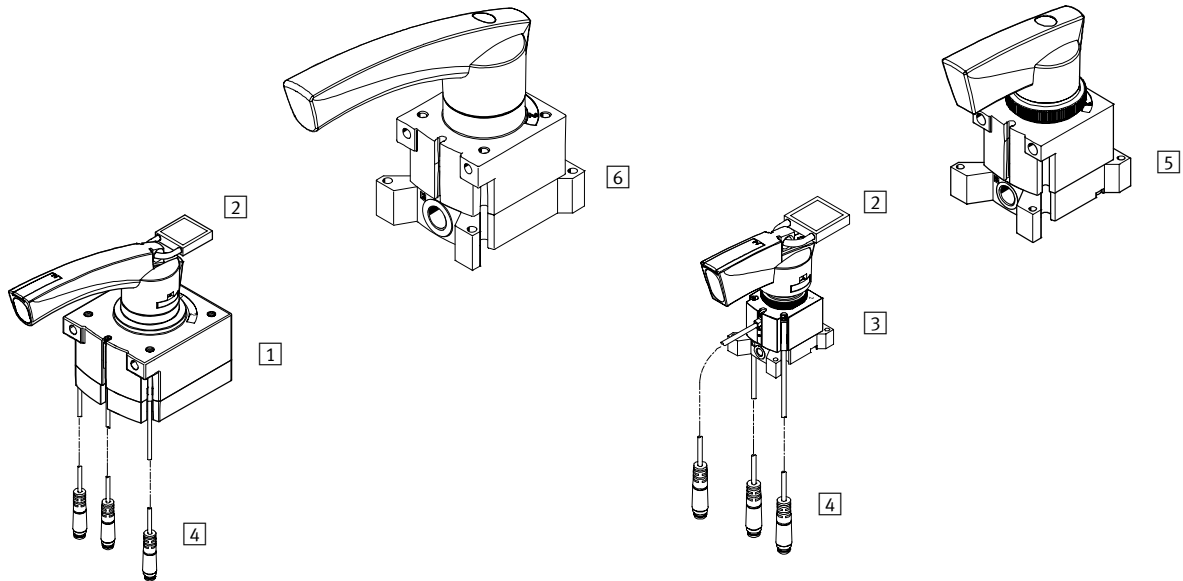
Jednotlivé diely a príslušenstvo	stručný opis	→ strana/internet
1 ručný riadiaci ventil VHER	prípoje rozmerov G $\frac{1}{4}$ a G $\frac{1}{2}$	7
2 ovládacia páka	veľká, plastová	-
3 upevnenie páky	veľké	-
4 označovací štítok		-
5 panel	nie je súčasťou dodávky	-
6 upevňovacie skrutky	nie sú súčasťou dodávky	-
7 snímače koncových polôh SME-10-... L-... , SME-10-... Q-...	nie sú súčasťou dodávky	sme
8 ručný riadiaci ventil VHER	prípoje rozmerov M5 a G $\frac{1}{8}$	7
9 ryhovaná matica	upevnenie na panel	-
10 ovládacia páka	malá, plastová	-
11 upevnenie páky	malé	-
12 ovládacia páka	malá, kovová	-
13 ovládacia páka	veľká, kovová	-

Ručný riadiaci ventil VHER

prehľad príslušenstva

FESTO

Namontované ventily s príslušenstvom





Jednotlivé diely a príslušenstvo	stručný opis	→ strana/internet
1 ručný riadiaci ventil VHER	prípoje rozmerov G $\frac{1}{4}$ a G $\frac{1}{2}$ s plastovou pákou	14
2 zámok	nie je súčasťou dodávky	-
3 ručný riadiaci ventil VHER	prípoje rozmerov M5 a G $\frac{1}{8}$ s plastovou pákou	14
4 snímače koncových polôh SME-10-... L-... , SME-10-... Q-...	nie sú súčasťou dodávky	sme
5 ručný riadiaci ventil VHER	prípoj rozmeru G $\frac{1}{8}$ s kovovou pákou	7
6 ručný riadiaci ventil VHER	prípoje rozmerov G $\frac{1}{4}$ a G $\frac{1}{2}$ s kovovou pákou	7

Ručné riadiace ventily VHER-AH

technické údaje VHER s kovovou pákou

FESTO

-  - prietok
600 ... 4 300 l/min

-  - tlak
-0,95 ... +10 bar

-  - teplotný rozsah
-20 ... +80 °C



Všeobecné technické údaje

prípojovací rozmer		G $\frac{1}{8}$	G $\frac{1}{4}$	G $\frac{1}{2}$	
funkcia ventilu		4/3, zatvorený alebo odvetraný			
konštrukcia		rotačný posúvač			
princíp tesnenia		keramika			
spôsob upevnenia		voliteľná montáž do panela alebo pomocou priebežných otvorov			
spôsob riadenia		priamy			
spôsob ovládania		ručné			
ovládacia páka		kov			
indikácia spínacej polohy		s príslušenstvom			
montážna poloha		ľubovoľná			
smer prúdenia		reverzibilný			
bez krytia signálu		áno			
funkcia odvodu vzduchu		je možné škrtenie			
nominálny prietok	prípoj bočne	[l/min]	600	1 150	3 500
	prípoj zospodu	[l/min]	800	1 500	4 300
nominálna šírka		[mm]	6	8	12
pneumatický prípoj 1,2,3,4			G $\frac{1}{8}$	G $\frac{1}{4}$	G $\frac{1}{2}$
ovládací moment pri 10 bar		[Nm]	1,1	2,8	5

Prevádzkové podmienky a podmienky okolia

prevádzkové médium		stlačený vzduch podľa ISO 8573-1:2010 [7:4:4]
upozornenie pre prevádzkové/riadiace médium		prevádzka s mazaním možná (potrebné pri ďalšej prevádzke)
prevádzkový tlak	[bar]	-0,95 ... 10
teplota okolia	[°C]	-20 ... +80
odolnosť proti korózii	[KBK]	2 ¹⁾

1) Trieda odolnosti proti korózii 2 podľa normy Festo 940 070

Konštrukčné diely s miernymi nárokmi na odolnosť proti korózii. Vonkajšie viditeľné časti s požiadavkami predovšetkým na vzhľad povrchu, ktorý je vystavený priamemu kontaktu s okolitou pre priemysel bežnou atmosférou prípadne kontaktu s médiami, ako sú chladiace látky a mazivá.

Bezdotykové snímače pre indikáciu spínacej polohy

prípojovací rozmer	smer pripojenia	typ	
		SME-10-... L-...	SME-10-... Q-...
G $\frac{1}{8}$	zospodu (UD)	■	■
	bočne (LD)	-	■
G $\frac{1}{4}$	dole	■	■
	bočne	-	■
G $\frac{1}{2}$	dole	■	■
	bočne	-	■

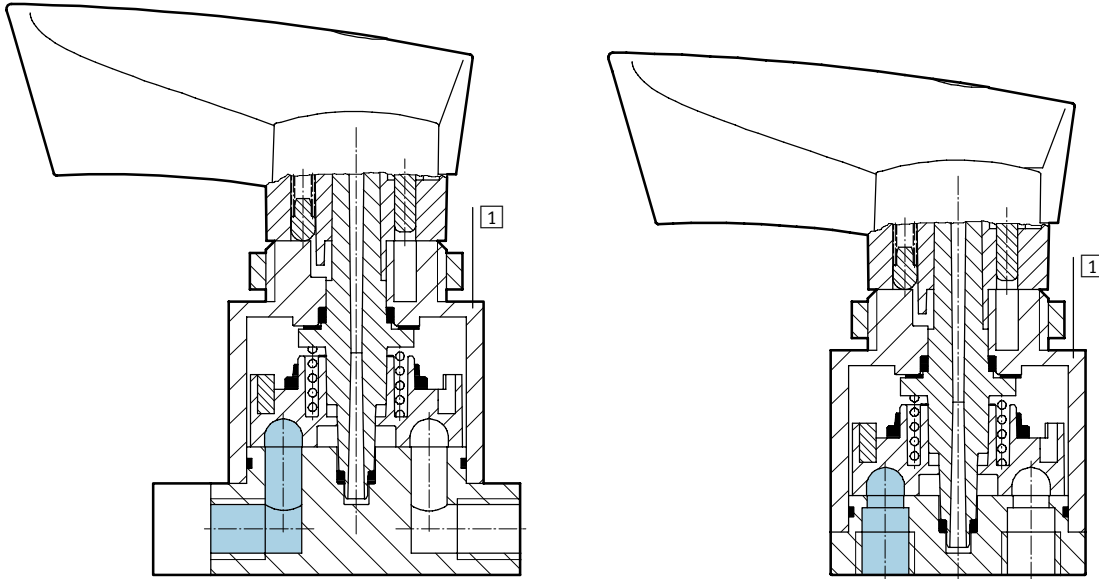
Ručné riadiace ventily VHER-AH

technické údaje VHER s kovovou pákou

FESTO

Funkčný rez

ručné riadiace ventily VHER-AH-...



Materiály

1	teleso	hliníková tlaková liatina
-	tesnenia	nitrilový kaučuk
-		obsahuje LABS látky
-		bez obsahu medi a PTFE

Ručné riadiace ventily VHER-AH

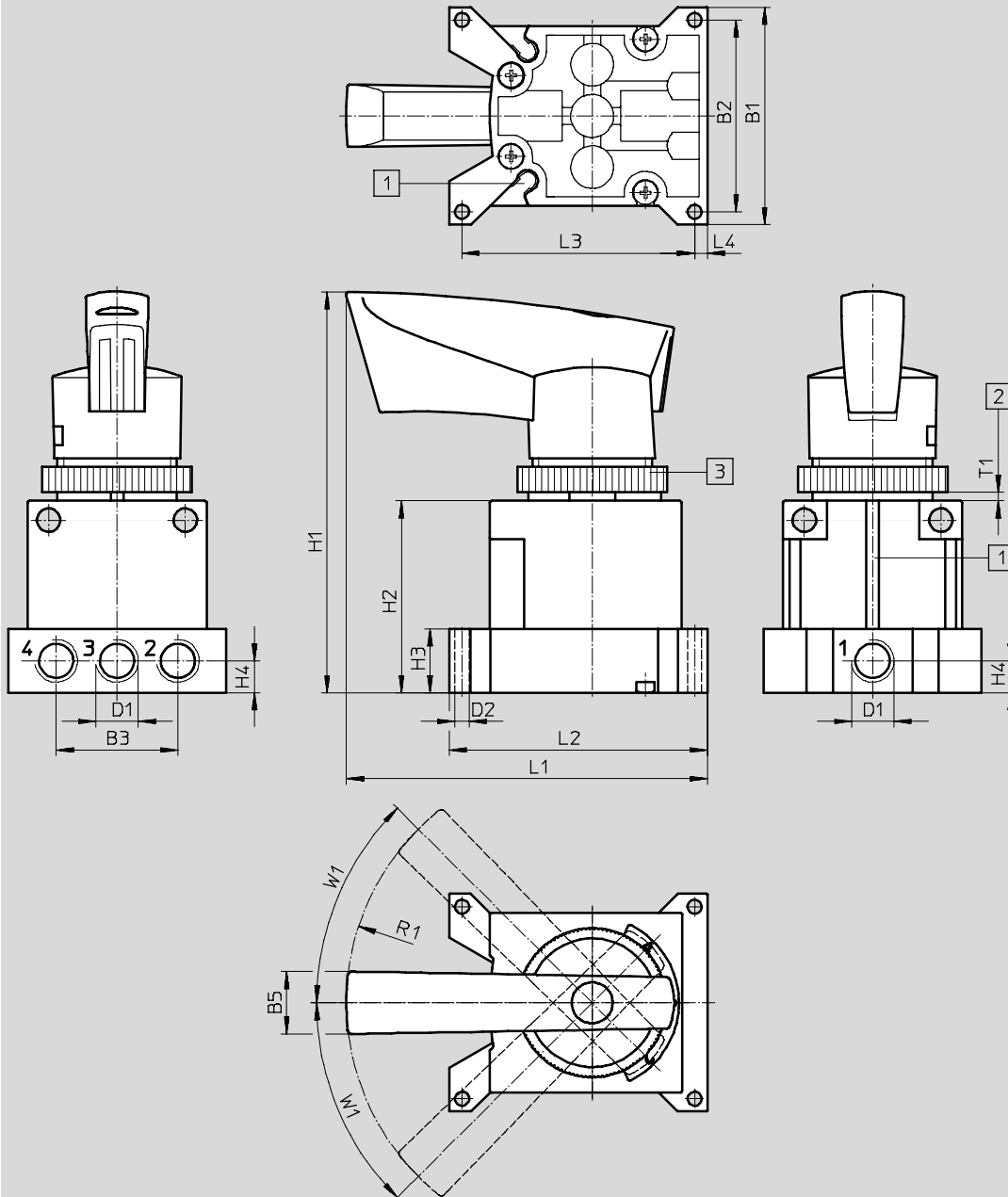
technické údaje VHER s kovovou pákou

FESTO

Rozmery

pneumatický prípoj G $\frac{1}{8}$, bočne

stahovanie CAD modelov → www.festo.sk/engineering



1 drážka pre SME-10-...

2 hrúbka steny pre montáž do panelu

3 ryhovaná matica

typ	B1	B2	B3	B5	D1	D2	H1	H2	H3	H4	L1	L2	L3	L4	R1	T1	W1
VHER-AH...-G18-LD	51	45	28,5	14,6	G $\frac{1}{8}$	3,3	95	45	15	7,5	85	60,5	54,5	3	57,9	2 ... 4	45°

Ručné riadiace ventily VHER-AH

technické údaje VHER s kovovou pákou

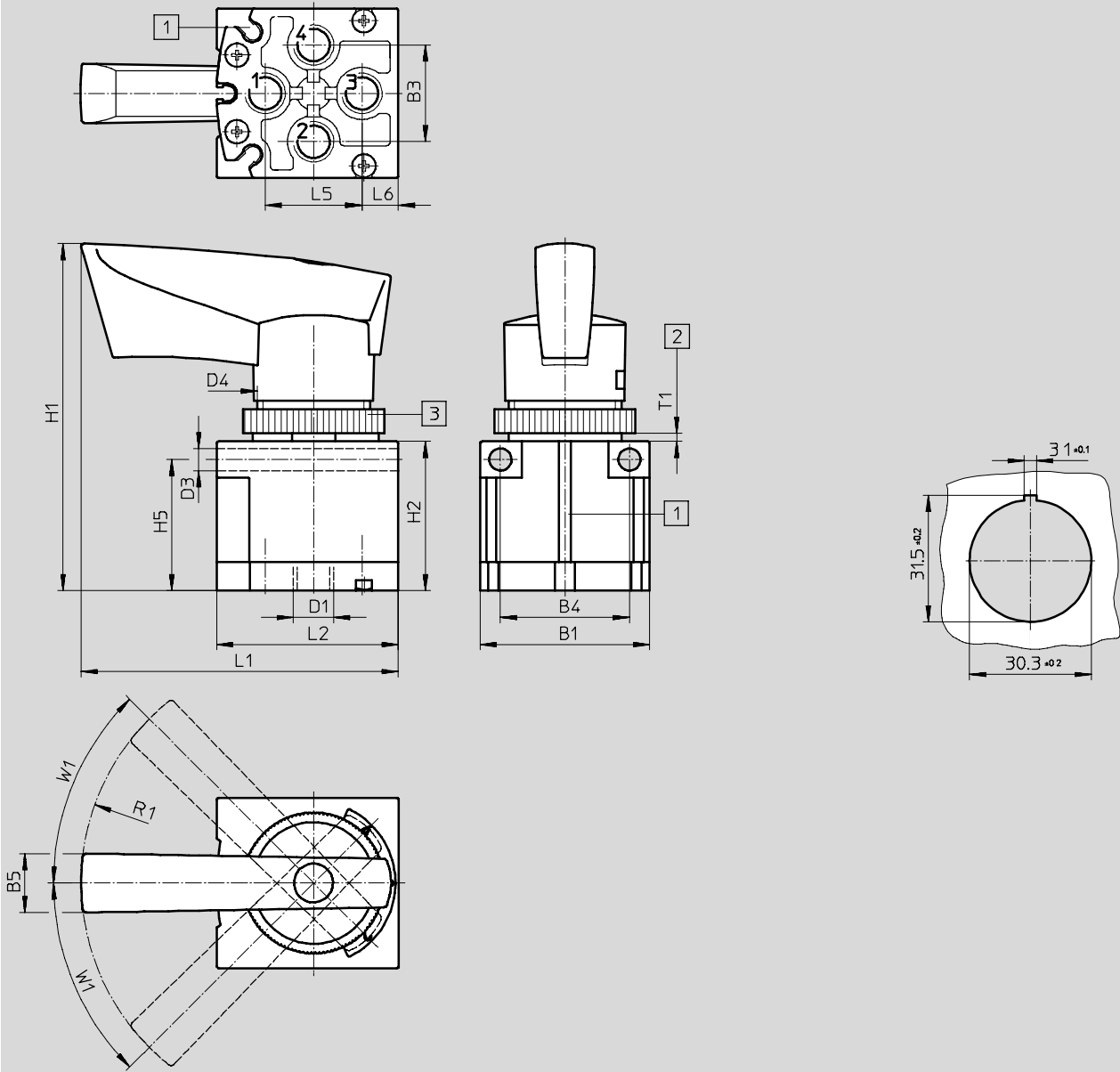
FESTO

Rozmery

pneumatický prípoj G $\frac{1}{8}$, zospodu

sťahovanie CAD modelov → www.festo.sk/engineering

otvor pre montáž



1 drážka pre SME-10-...

2 hrúbka steny pre montáž do panelu

3 ryhovaná matica

typ	B1	B3	B4	B5	D1	D3	D4	H1	H2	H5	L1	L2	L5	L6	R1	T1	W1
VHER-AH-...-G18-UD	42	24	32	14,6	G $\frac{1}{8}$	5,5	M30	87	37	32,5	79	45	24	9	57,9	2 ... 4	45°

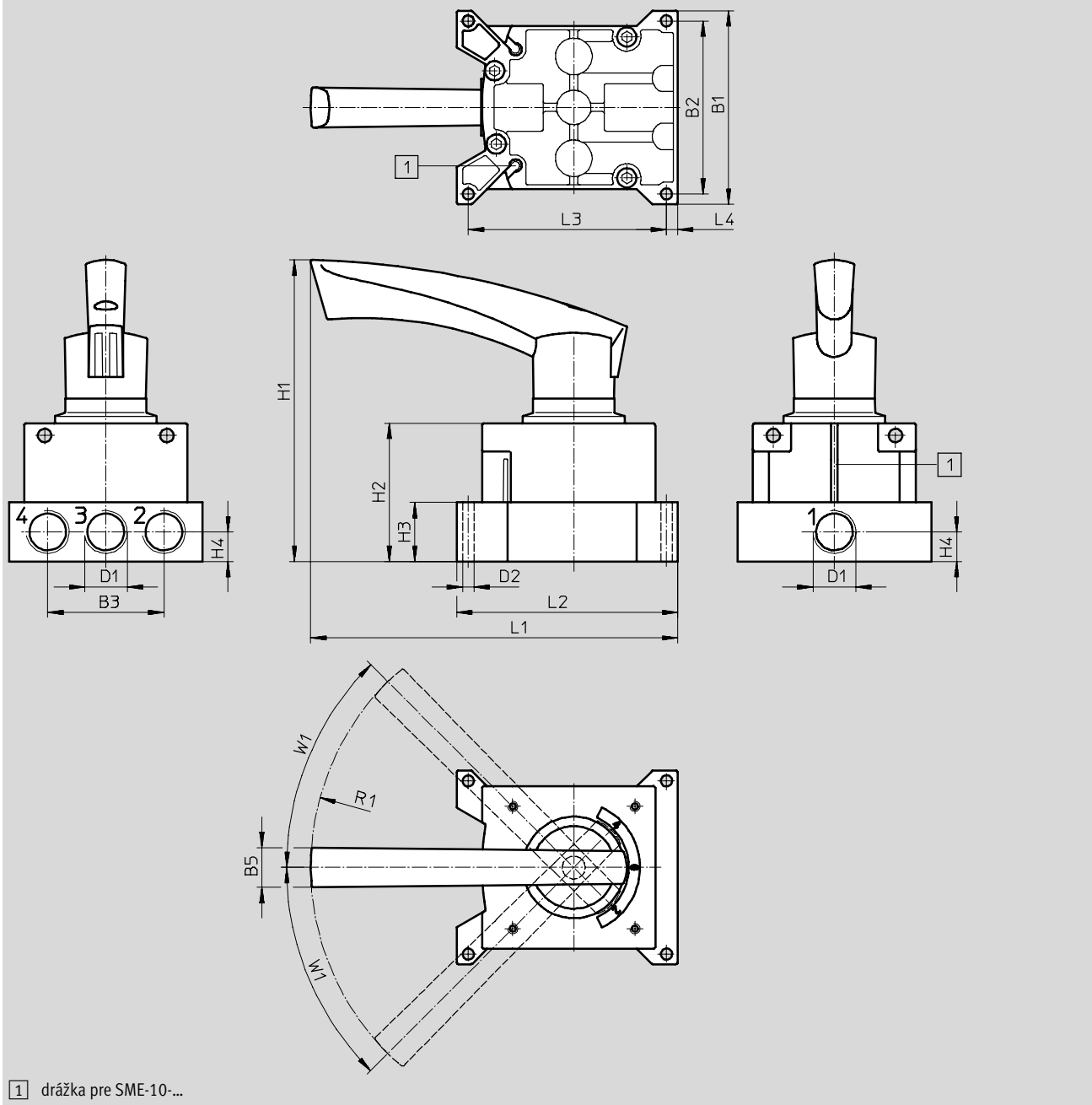
Ručné riadiace ventily VHER-AH

technické údaje VHER s kovovou pákou

Rozmery

stahovanie CAD modelov → www.festo.sk/engineering

pneumatiký prípoj G $\frac{1}{4}$ a G $\frac{1}{2}$, bočne



typ	B1	B2	B3	B5	D1	D2 Ø	H1	H2	H3	H4	L1	L2	L3	L4	R1	W1
VHER-AH-...-G $\frac{1}{4}$ -LD	66	57,5	37,5	19,5	G $\frac{1}{4}$	4,5	136	56	20,5	10,3	165	77	69,2	4	128,7	45°
VHER-AH-...-G $\frac{1}{2}$ -LD	95	85	57	19,5	G $\frac{1}{2}$	5,5	149	68	29	14,5	180	108,5	97,3	5,5	128,7	

Ručné riadiace ventily VHER-AH

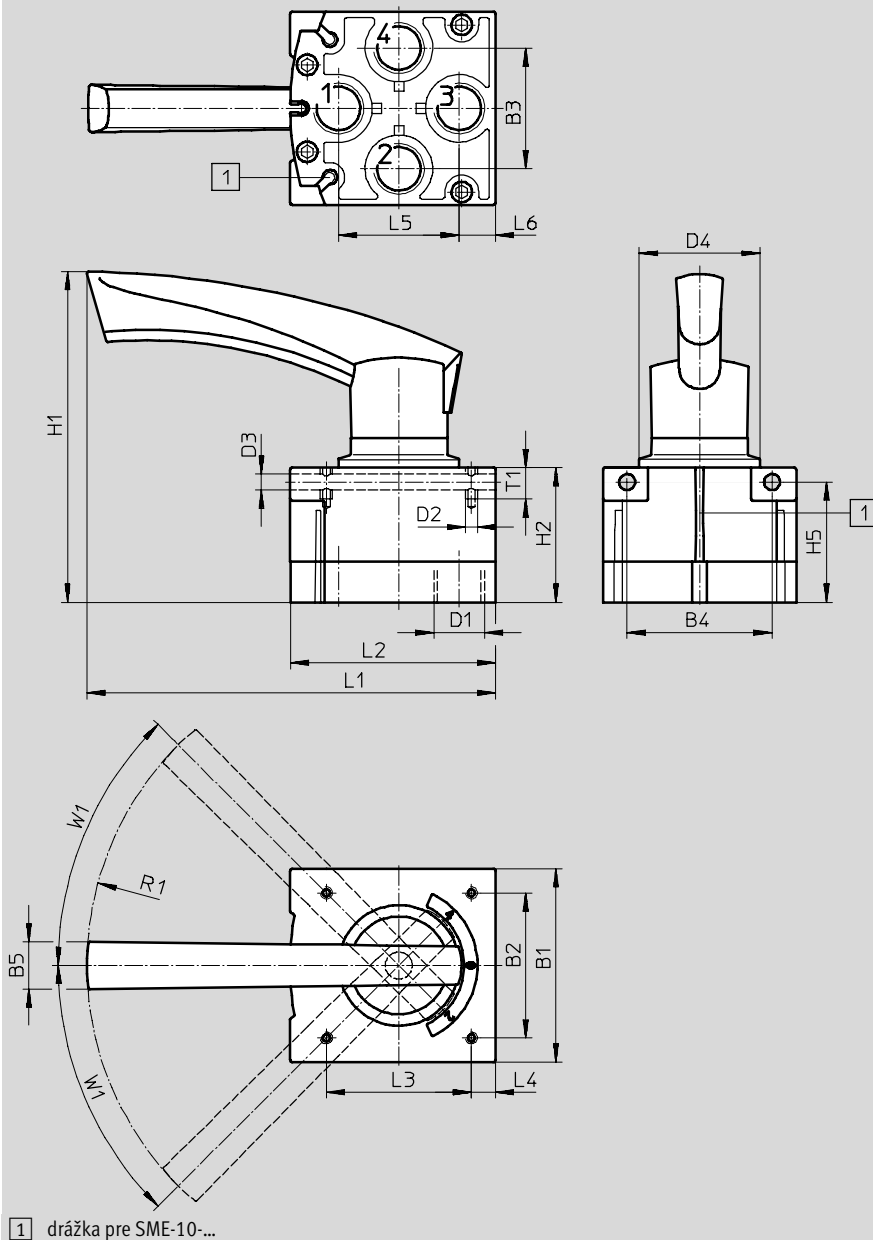
technické údaje VHER s kovovou pákou

FESTO

Rozmery

pneumatický prípoj G $\frac{1}{4}$ a G $\frac{1}{2}$, zospodu

sťahovanie CAD modelov → www.festo.sk/engineering



typ	B1	B2	B3	B4	B5	D1	D2	D3	D4	H1	H2	H5	L1	L2	L3	L4	L5	L6	R1	T1	W1
VHER-AH-...-G14-UD	56	42	33	42	19,5	G $\frac{1}{4}$	M5	5,5	40,5	130	49	43,5	157	60	42	7,2	33	11,4	128,7	12	45°
VHER-AH-...-G12-UD	80	60	50	60	19,5	G $\frac{1}{2}$	M6	6,6	51	137	55,8	49,8	169	85	60	10	50	15	128,7	13	

Ručné riadiace ventily VHER-AH

technické údaje VHER s kovovou pákou

FESTO




Typové označenie								
schematická značka	opis	hmotnosť [g]	smer pripojenia	veľkosť prípoja	č. dielu	typ		
4/3-cestný ventil ¹⁾								
	stredná poloha zatvorená	260	bočne	G1/8	538178	VHER-AH-M04C-G18-LD		
		560		G1/4	538180	VHER-AH-M04C-G14-LD		
		1010		G1/2	538182	VHER-AH-M04C-G12-LD		
			stredová poloha odvzdušnená	260	bočne	G1/8	538184	VHER-AH-M04E-G18-LD
				560		G1/4	538186	VHER-AH-M04E-G14-LD
				1010		G1/2	538188	VHER-AH-M04E-G12-LD
220	dole			G1/8	538185	VHER-AH-M04E-G18-UD		
				G1/4	538187	VHER-AH-M04E-G14-UD		
				G1/2	538189	VHER-AH-M04E-G12-UD		

1) Ručné riadiace ventily možno uzatvorením prípoja 2 použiť ako 3/3-cestný ventil.

Ručné riadiace ventily VHER-BH

technické údaje VHER s plastovou pákou

FESTO

-  prietok
170 ... 4 300 l/min
-  tlak
-0,95 ... +10 bar
-  teplotný rozsah
-20 ... +80 °C



Všeobecné technické údaje						
prípojovací rozmer		M5	G $\frac{1}{8}$	G $\frac{1}{4}$	G $\frac{1}{2}$	
funkcia ventilu		4/3, zatvorený alebo odvetraný				
konštrukcia		rotačný posúvač				
princíp tesnenia		keramika				
spôsob upevnenia		montáž do panelu	voliteľná montáž do panela alebo pomocou priebežných otvorov			
spôsob riadenia		priamy				
spôsob ovládania		ručné				
ovládacia páka		plast				
zabezpečenie ovládania		uzamykateľné s príslušenstvom				
indikácia spínacej polohy		s príslušenstvom				
montážna poloha		ľubovoľná				
smer prúdenia		reverzibilný				
nominálny prietok	prípoj bočne	[l/min]	170	600	1 150	3 500
	prípoj zospodu	[l/min]	260	800	1 500	4 300
nominálna šírka		[mm]	4	6	8	12
pneumatický prípoj 1,2,3,4			M5	G $\frac{1}{8}$	G $\frac{1}{4}$	G $\frac{1}{2}$
ovládací moment pri 10 bar		[Nm]	0,6	1,1	2,8	-

Prevádzkové podmienky a podmienky okolia	
prevádzkové médium	stlačený vzduch podľa ISO 8573-1:2010 [7:4:4]
upozornenie pre prevádzkové/riadiace médium	prevádzka s mazaním možná (potrebne pri ďalšej prevádzke)
prevádzkový tlak	[bar] -0,95 ... 10
teplota okolia	[°C] -20 ... +80
odolnosť proti korózii	[KBK] 2 ¹⁾

- 1) Trieda odolnosti proti korózii 2 podľa normy Festo 940 070
Konštrukčné diely s miernymi nárokmi na odolnosť proti korózii. Vonkajšie viditeľné časti s požiadavkami predovšetkým na vzhľad povrchu, ktorý je vystavený priamemu kontaktu s okolitou pre priemysel bežnou atmosférou prípadne kontaktu s médiami, ako sú chladiace látky a mazivá.

Bezdotykové snímače pre indikáciu spínacej polohy			
prípojovací rozmer	smer pripojenia	typ	
		SME-10-... L-...	SME-10-... Q-...
M5	zospodu (UD)	■	■
	bočne (LD)	-	■
G $\frac{1}{8}$	dole	■	■
	bočne	-	■
G $\frac{1}{4}$	dole	■	■
	bočne	-	■
G $\frac{1}{2}$	dole	■	■
	bočne	-	■

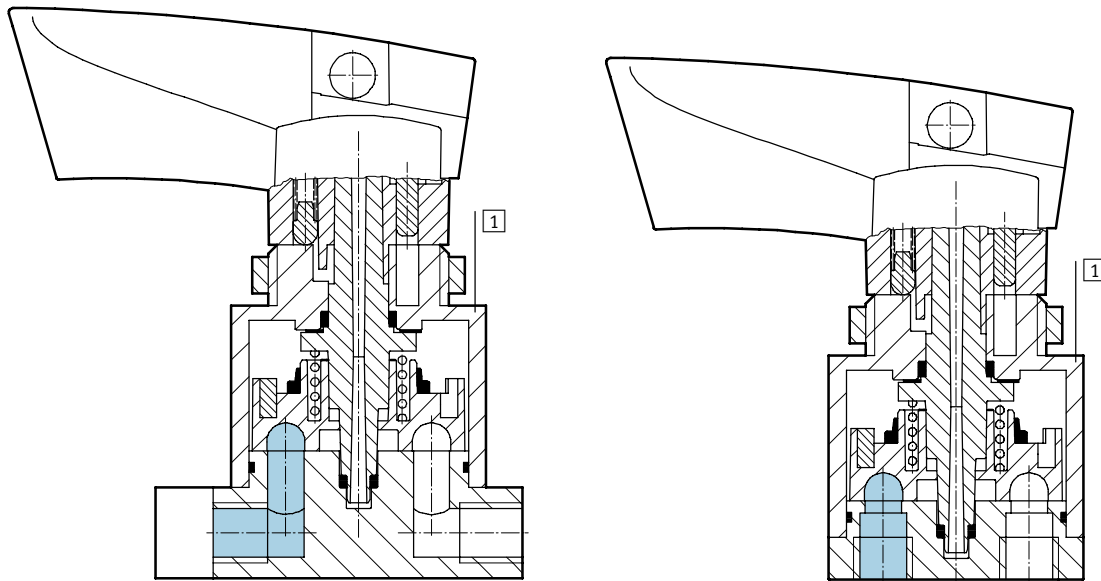
Ručné riadiace ventily VHER-BH

technické údaje VHER s plastovou pákou

FESTO

Funkčný rez

ručné riadiace ventily VHER-BH-...



materiály				
pripojovací rozmer	M5	G1/8	G1/4	G1/2
1 teleso	spevnený PA	spevnený PA	hliníková tlaková liatina	hliníková tlaková liatina
- tesnenia	nitrilový kaučuk			
-	obsahuje LABS látky			
-	bez obsahu medi a PTFE			

Ručné riadiace ventily VHER-BH

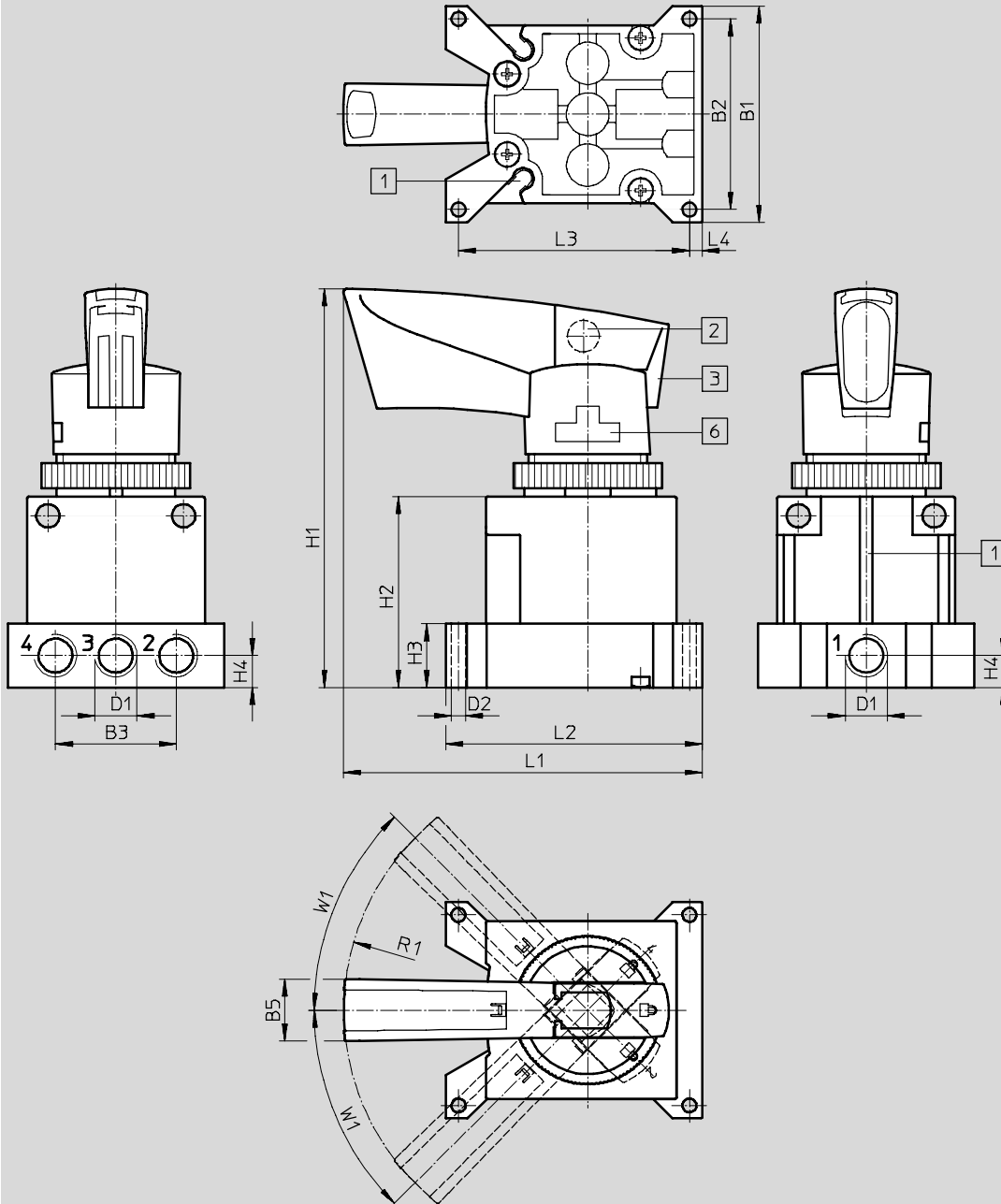
technické údaje VHER s plastovou pákou

FESTO

Rozmery

sťahovanie CAD modelov → www.festo.sk/engineering

pneumatický prípoj M5 a G1/8, bočne



- 1 drážka pre SME-10-... 2 otvor pre aretáciu $\varnothing 7,2$ 3 uzamykateľný aretačný gombík 6 uvoľniteľné upevnenie páky

typ	B1	B2	B3	B5	D1	D2 Ø	H1	H2	H3	H4	L1	L2	L3	L4	R1	W1
VHER-BH-...-M05-LD	37	32	17,4	14,6	M5	2,7	82	32	10	5	78	45	40	2,5	57,9	45°
VHER-BH-...-G18-LD	51	45	28,5	14,6	G1/8	3,3	94	45	15	7,5	85	60,5	54,5	6	57,9	

Ručné riadiace ventily VHER-BH

technické údaje VHER s plastovou pákou

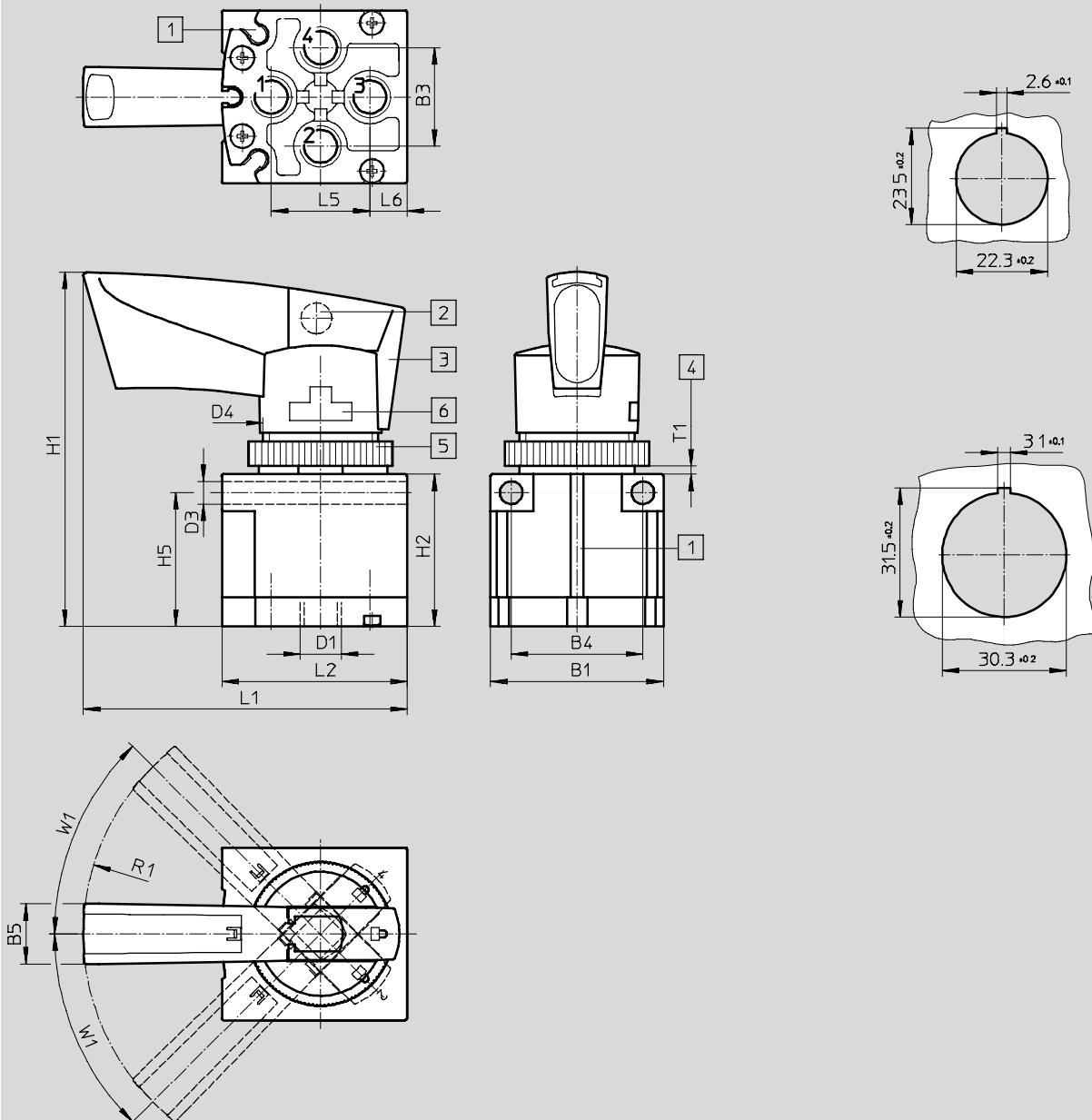
FESTO

Rozmery

pneumatický prípoj M5 a G $\frac{1}{8}$, dolu

stahovanie CAD modelov → www.festo.sk/engineering

montážny otvor pre M5 a G $\frac{1}{8}$



1 drážka pre SME-10-...
2 otvor pre aretáciu $\varnothing 7,2$

3 uzamykateľný aretačný gombík

4 hrúbka steny pre montáž
do panelu

5 ryhovaná matica
6 uvoľniteľné upevnenie páky

typ	B1	B3	B4	B5	D1	D3 \varnothing	D4	H1	H2	H5	L1	L2	L5	L6	R1	T1	W1
VHER-BH-...-M05-UD	30	17	-	14,6	M5	-	M22	79	28,6	-	73	33,8	17	6,5	57,9	2 ... 4	45°
VHER-BH-...-G18-UD	42	24	32	14,6	G $\frac{1}{8}$	5,5	M30	86	37	32,5	79	45	24	9	57,9	1,5 ... 5,5	

Ručné riadiace ventily VHER-BH

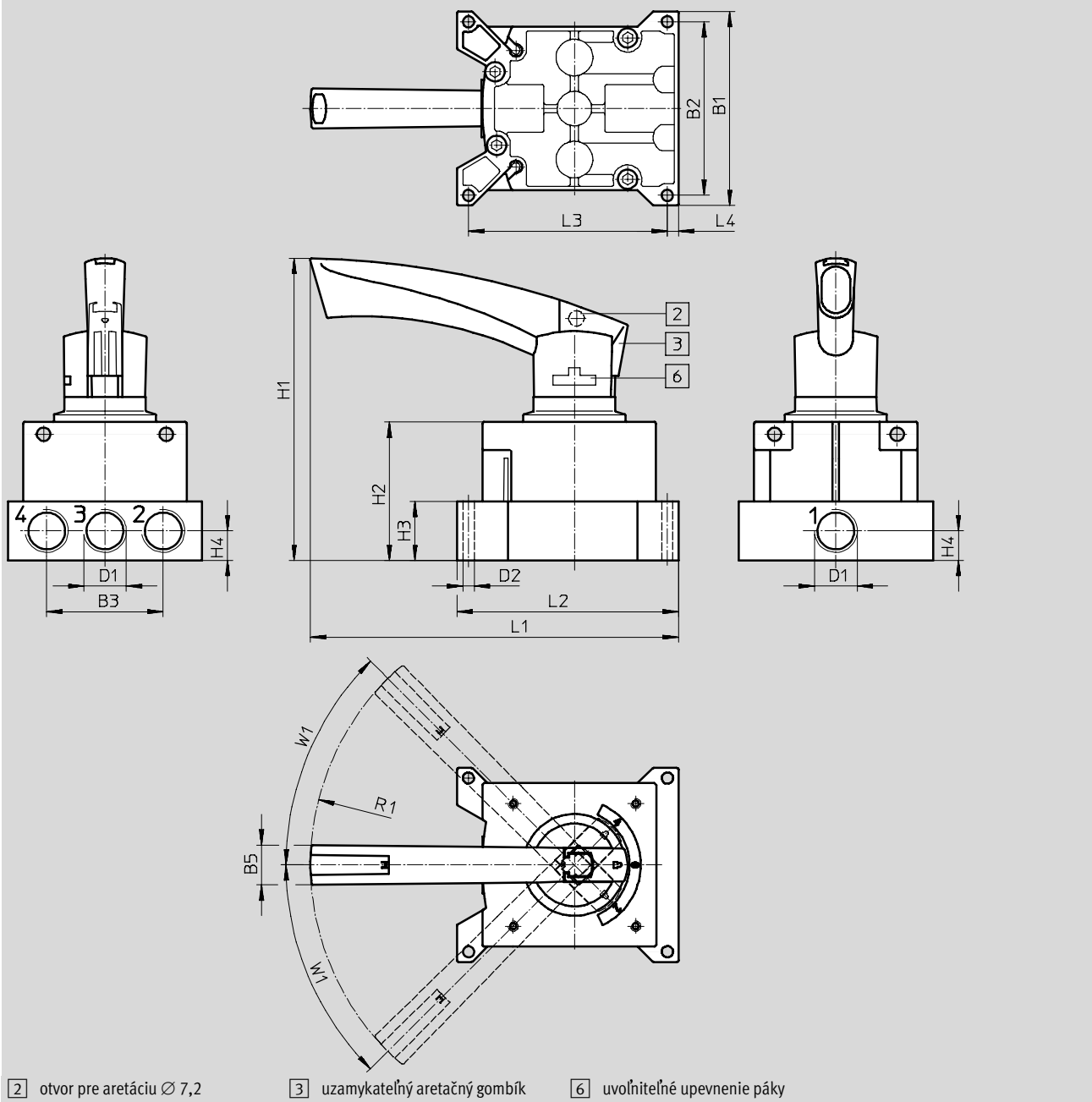
technické údaje VHER s plastovou pákou

FESTO

Rozmery

sťahovanie CAD modelov → www.festo.sk/engineering

pneumatický prípoj G $\frac{1}{4}$ a G $\frac{1}{2}$, bočne



typ	B1	B2	B3	B5	D1	D2 Ø	H1	H2	H3	H4	L1	L2	L3	L4	R1	W1
VHER-BH-...-G14-LD	66	57,5	37,5	19,5	G $\frac{1}{4}$	4,5	136	55,5	20,5	10,3	166	77	69,2	4	128,7	45°
VHER-BH-...-G12-LD	95	85	57	19,5	G $\frac{1}{2}$	5,5	148	67,8	29	14,5	180	108,5	97,3	5,5	128,7	

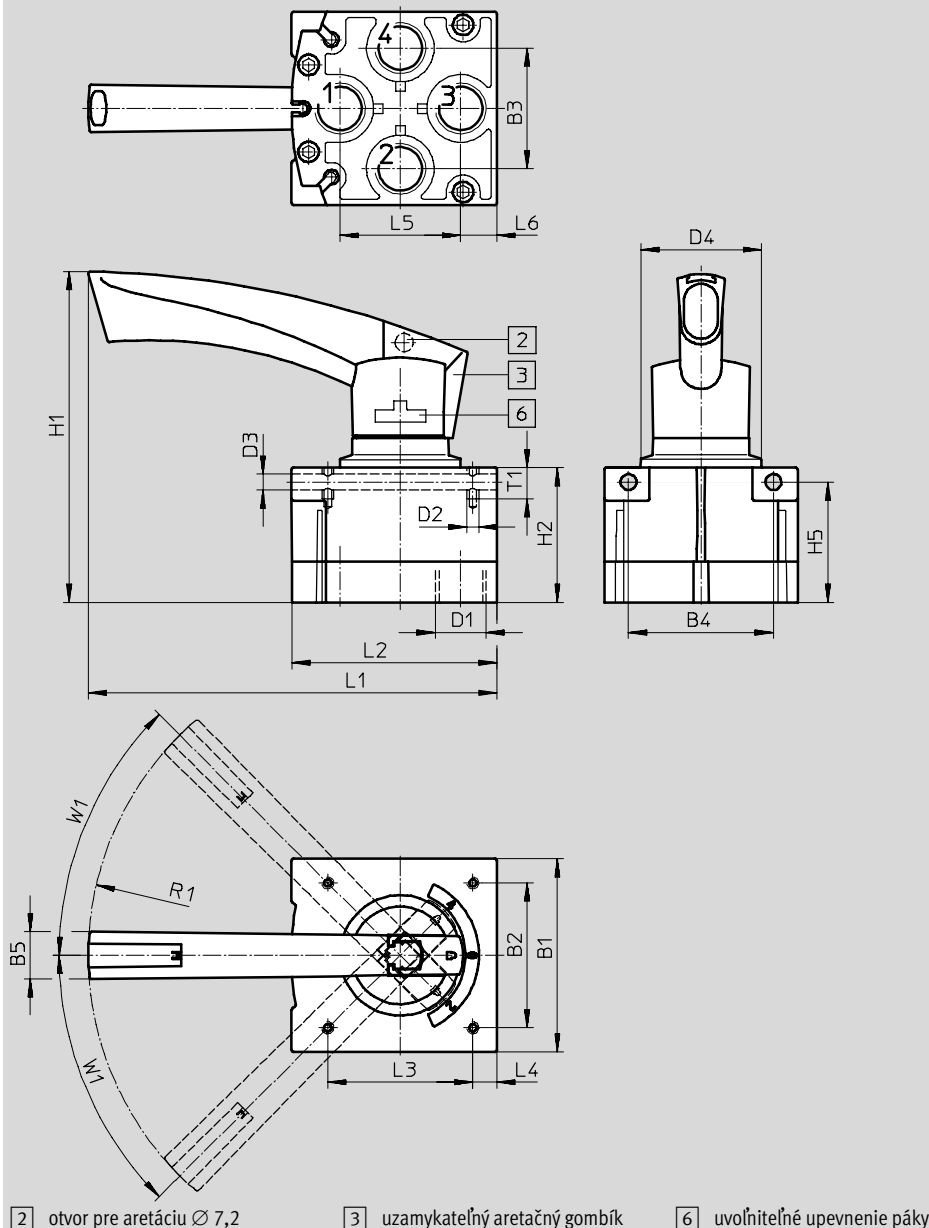
Ručné riadiace ventily VHER-BH

technické údaje VHER s plastovou pákou

Rozmery

pneumatiký prípoj G $\frac{1}{4}$ a G $\frac{1}{2}$, zospodu

stahovanie CAD modelov → www.festo.sk/engineering



typ	B1	B2	B3	B4	B5	D1	D2	D3 \varnothing	D4
VHER-BH...-G14-UD	56,3	42	33	42	19,5	G $\frac{1}{4}$	M5	5,5	40,5
VHER-BH...-G12-UD	80	60	50	60	19,5	G $\frac{1}{2}$	M6	6,6	51

typ	H1	H2	H5	L1	L2	L3	L4	L5	L6	R1	T1	W1
VHER-BH...-G14-UD	129	49	43,5	157	60,2	42	7,2	33	11,7	128,7	12	45°
VHER-BH...-G12-UD	137	55,8	49,8	169	84,8	60	10	50	15	128,7	13	

Ručné riadiace ventily VHER-BH

technické údaje VHER s plastovou pákou

FESTO




Typové označenie						
schematická značka	opis	hmotnosť [g]	smer pripojenia	veľkosť prípoja	č. dielu	typ
4/3-cestný ventil ¹⁾						
	stredná poloha zatvorená	95	bočne	M5	538190	VHER-BH-M04C-M05-LD
		165		G1/8	538192	VHER-BH-M04C-G18-LD
		435		G1/4	538194	VHER-BH-M04C-G14-LD
		900		G1/2	538196	VHER-BH-M04C-G12-LD
		80	dole	M5	538191	VHER-BH-M04C-M05-UD
		125		G1/8	538193	VHER-BH-M04C-G18-UD
		375		G1/4	538195	VHER-BH-M04C-G14-UD
		740		G1/2	538197	VHER-BH-M04C-G12-UD
	stredová poloha odvdzúšená	95	bočne	M5	538198	VHER-BH-M04E-M05-LD
		165		G1/8	538200	VHER-BH-M04E-G18-LD
		435		G1/4	538202	VHER-BH-M04E-G14-LD
		900		G1/2	538204	VHER-BH-M04E-G12-LD
		80	dole	M5	538199	VHER-BH-M04E-M05-UD
		125		G1/8	538201	VHER-BH-M04E-G18-UD
		375		G1/4	538203	VHER-BH-M04E-G14-UD
		740		G1/2	538205	VHER-BH-M04E-G12-UD

1) Ručné riadiace ventily možno uzatvorením prípoja 2 použiť ako 3/3-cestný ventil.

Ručný riadiaci ventil VHER

príslušenstvo

FESTO

Typové označenie				
	opis	pneumatický prípoj	č. dielu	typ
zaslepovacia zátka				
	pre uzavretie prípojov	M5	3843	B-M5 ¹⁾
		G $\frac{1}{8}$	3568	B- $\frac{1}{8}$ ¹⁾
		G $\frac{1}{4}$	3569	B- $\frac{1}{4}$ ¹⁾
		G $\frac{1}{2}$	3571	B- $\frac{1}{2}$ ¹⁾
tlmiče hluku				
	pre montáž do odvodušňovacích prípojov	-	→ u	
nástrčné prípoje QS				
	pre pripojenie hadíc stlačeného vzduchu s kalibrovaným vonkajším priemerom	-	→ quick star	

Prípustné prípojky QS ¹⁾ pre VHER							
č. dielu	typ	č. dielu	typ	č. dielu	typ	č. dielu	typ
VHER-...-M05-UD		VHER-...-M05-LD		VHER-...-G18-UD		VHER-...-G18-LD	
153302	QSM-M5-3	153313	QSM-M5-3-I	186264	QSM-G $\frac{1}{8}$ -4	186266	QSM-G $\frac{1}{8}$ -4-I
153304	QSM-M5-4	153315	QSM-M5-4-I	186265	QSM-G $\frac{1}{8}$ -6	186267	QSM-G $\frac{1}{8}$ -6-I
153306	QSM-M5-6			186266	QSM-G $\frac{1}{8}$ -4-I	186106	QS-G $\frac{1}{8}$ -4-I
153313	QSM-M5-3-I			186267	QSM-G $\frac{1}{8}$ -6-I	186107	QS-G $\frac{1}{8}$ -6-I
153315	QSM-M5-4-I			186095	QS-G $\frac{1}{8}$ -4	186109	QS-G $\frac{1}{8}$ -8-I
153317	QSM-M5-6-I			186096	QS-G $\frac{1}{8}$ -6		
				186098	QS-G $\frac{1}{8}$ -8		
				186106	QS-G $\frac{1}{8}$ -4-I		
		186107	QS-G $\frac{1}{8}$ -6-I				
		186109	QS-G $\frac{1}{8}$ -8-I				
VHER-...-G14-UD		VHER-...-G14-LD		VHER-...-G12-UD		VHER-...-G12-LD	
186097	QS-G $\frac{1}{4}$ -6	186108	QS-G $\frac{1}{4}$ -6-I	186104	QS-G $\frac{1}{2}$ -12	186115	QS-G $\frac{1}{2}$ -12-I
186099	QS-G $\frac{1}{4}$ -8	186110	QS-G $\frac{1}{4}$ -8-I	186105	QS-G $\frac{1}{2}$ -16		
186101	QS-G $\frac{1}{4}$ -10	186112	QS-G $\frac{1}{4}$ -10-I	186115	QS-G $\frac{1}{2}$ -12-I		
186108	QS-G $\frac{1}{4}$ -6-I						
186110	QS-G $\frac{1}{4}$ -8-I						
186112	QS-G $\frac{1}{4}$ -10-I						

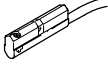
1) rozsah dodávky 10 kusov

Povolené tlmiče pre VHER							
č. dielu	typ	č. dielu	typ	č. dielu	typ	č. dielu	typ
VHER-...-M05-UD		VHER-...-M05-LD		VHER-...-G18-UD		VHER-...-G18-LD	
4645	U-M5	4645	U-M5	6841	U- $\frac{1}{8}$ -B	161419	UC- $\frac{1}{8}$
165003	UC-M5	165003	UC-M5	161419	UC- $\frac{1}{8}$		
				2307	U- $\frac{1}{8}$		
VHER-...-G14-UD		VHER-...-G14-LD		VHER-...-G12-UD		VHER-...-G12-LD	
6842	U- $\frac{1}{4}$ -B	165004	UC- $\frac{1}{4}$	6844	U- $\frac{1}{2}$ -B	6844	U- $\frac{1}{2}$ -B
165004	UC- $\frac{1}{4}$						
2316	U- $\frac{1}{4}$						

Ručný riadiaci ventil VHER

príslušenstvo

FESTO

Typové označenie, bezdotykový snímač pre VHER						
	elektrický prípoj		dĺžka kábla [m]	smer výstupu prípoja	č. dielu	typ
	kábel	konektor M8x1				
	spínač					
	3 žily	–	2,5	po dĺžke	173210	SME-10-KL-LED-24
				priečny	173211	SME-10-KQ-LED-24
	–	3 póly	0,3	po dĺžke	173212	SME-10-SL-LED-24
				priečny	173213	SME-10-SQ-LED-24