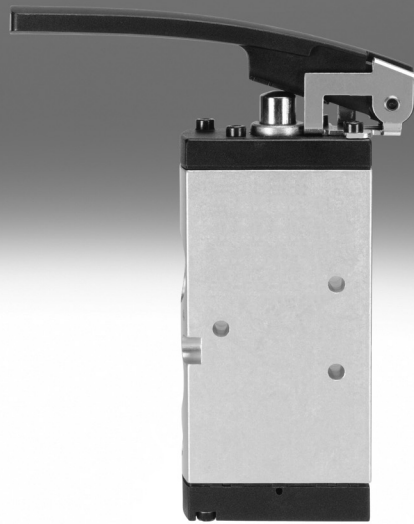


Ručně ovládané ventily

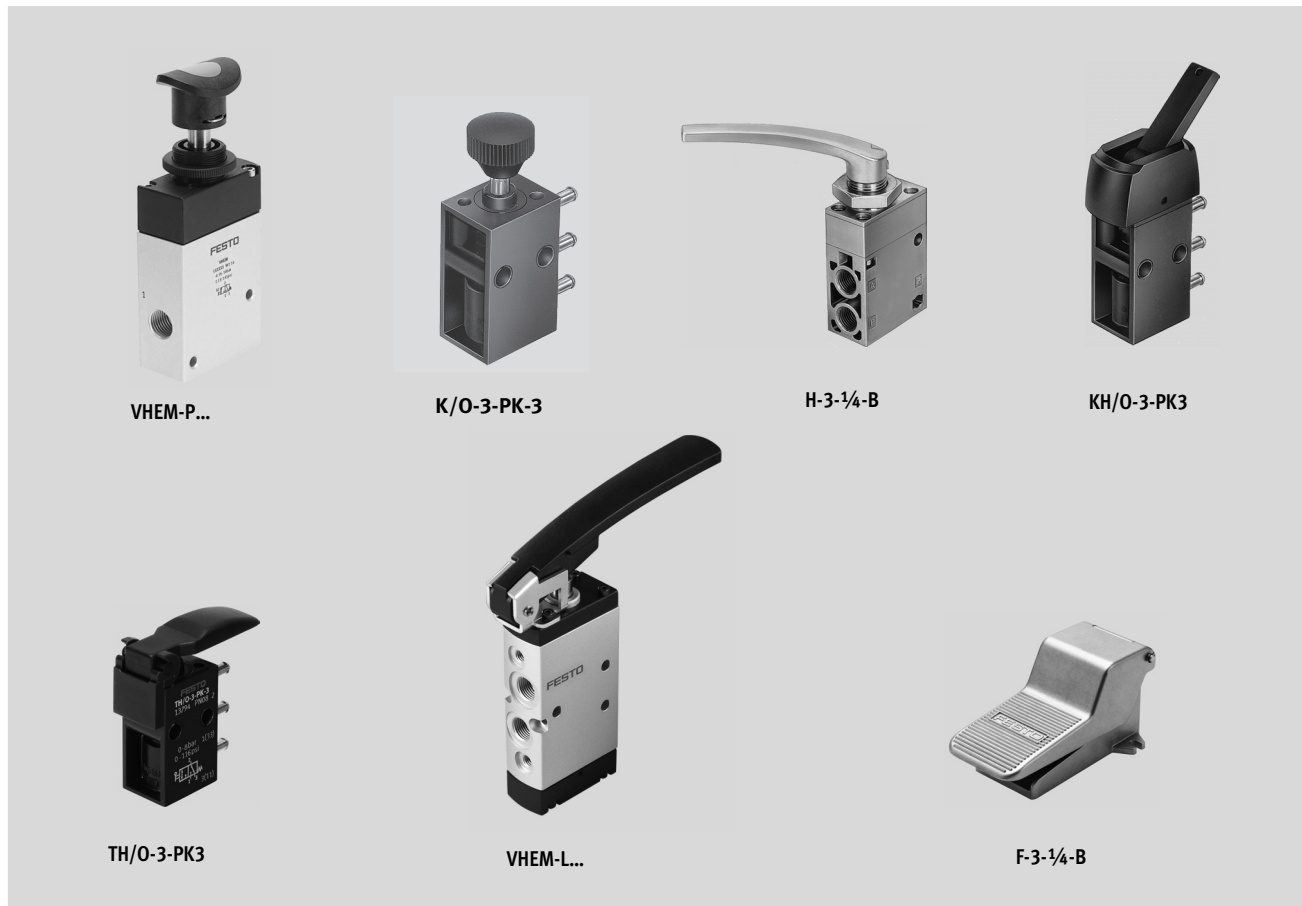
FESTO



Ručne ovládané ventily

hlavné údaje

FESTO



Inovačné

- malé a kompaktné pre množstvo rozmanitých pneumatických aplikácií
- mnoho voliteľných ventilových funkcií; 3/2-cestné a 5/2-cestné funkcie
- ventily VHEM s prietokom až do 1000 l/min poskytujú veľký pneumatický výkon pre rôzne úlohy
- malá hmotnosť
- nízke ovládacie sily

Mnohostranné

- flexibilita pneumatických pracovných prípojov umožňuje riešiť individuálne požiadavky v súlade s potrebami praxe
- okrúhly tlmič hluku pre zvedené odvetrávanie
- niektoré ventily vhodné pre vákuum
- pri niektorých ventiloch je možná reverzná prevádzka
- ovládanie: priame a nepriame
- rozsah tlaku od vákua do 10 bar
- vyhotovenie:
 - snímačový ventil
 - ventil so sklopnou pákou
 - ručný pákový ventil
 - ventil so snímacou pákou
 - nožný ventil

Bezpečná prevádzka

- dlhá životnosť vďaka osvedčeným posúvačom a sedlovým ventilom
- robustné s kovovým alebo plastovým telesom a pripojovacím závitom alebo pripojovacím nátrubkom

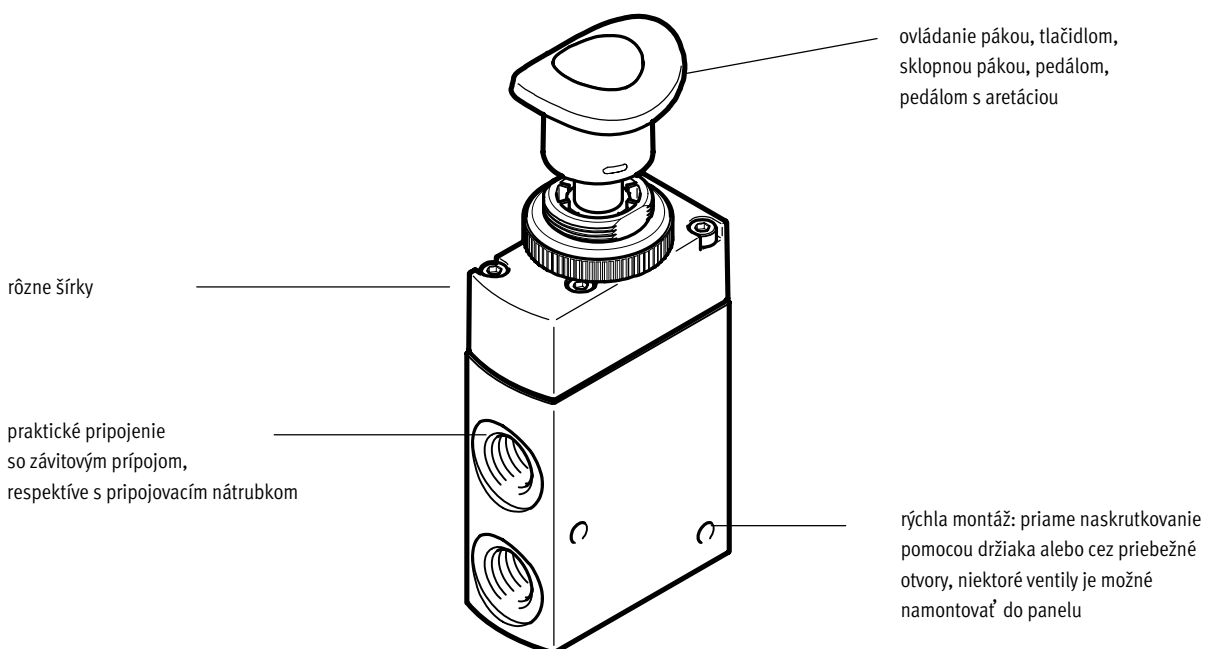
Jednoduchá montáž

- montáž do panela alebo na montážny uholník

Ručne ovládané ventily

hlavné údaje

FESTO



Možnosti vybavenia

3/2-cestný ventil

- kludová poloha otvorená/zatvorená
- mechanická pružina
- možnosť vákuovej prevádzky
- nepriame pneumatické ovládanie alebo priame ovládanie
- zvedené odvetrávanie
- s aretáciou (bistabilný) alebo bez aretácie (monostabilný)

5/2-cestný ventil

- pneumatická pružina/
mechanická pružina
- možnosť vákuovej prevádzky
- reverzibilný
- nepriame pneumatické ovládanie alebo priame ovládanie
- zvedené odvetrávanie
- s aretáciou (bistabilný) alebo bez aretácie (monostabilný)

Výber ventilov

→ Internet: www.festo.sk

Mechanické a ručne ovládané ventily objednávajte pomocou objednávacieho kódu:

objednávkový systém – ventily
→ internet: mechanicky a ručne ovládané ventily

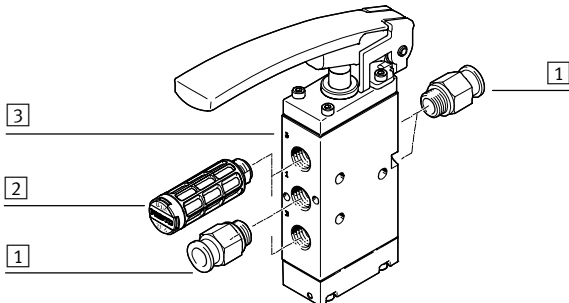
Ručne ovládané ventily

prehľad príslušenstva

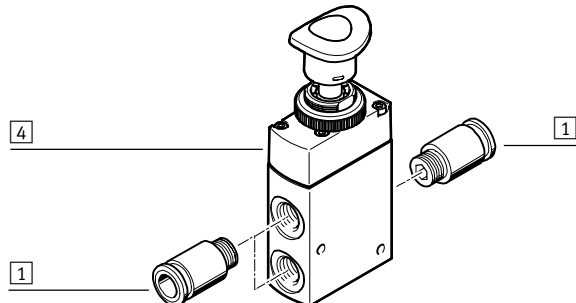
FESTO

Ručne ovládané ventily

ventil s tlačnou pákou, 5/2-cestný ventil VHEM-L



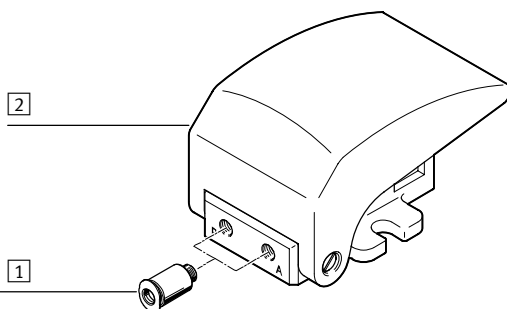
ventil s tlačnou pákou, 3/2-cestný ventil VHEM-P...



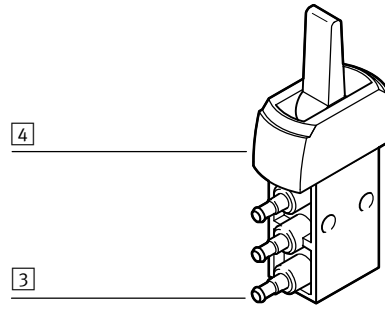
	stručný opis	→ strana/internet	
1	montážna prípojka	pre napájanie pracovného prípoja/odvod vzduchu (1, 3, 5) a pracovné prípoje (2, 4)	31
2	tlmič hluku	pre prípoje na odvod vzduchu (3, 5)	31
3	ventil s tlačnou pákou	VHEM-L...	18
4	ventil s tlačidlom	VHEM-P...	9

Ručne ovládané ventily

nožný ventil, 3/2-cestný ventil F-3_M5 ...



ventil so sklopnou pákou, 3/2-cestný ventil KH/O-3-PK



	stručný opis	→ strana/internet	
1	montážna prípojka	pre napájanie pracovného prípoja/odvod vzduchu (1, 3, 5) a pracovné prípoje (2, 4)	31
2	nožný ventil	F- ...	27
3	prípoj hadice	pre hadice s kalibrovaným vnútorným priemerom	-
4	ventil so sklopnou pákou	KH/O-3-PK	16

Ručne ovládané ventily

hlavné údaje

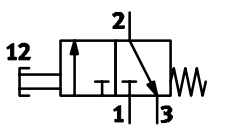
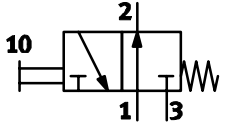
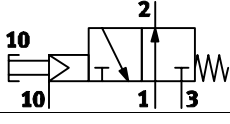
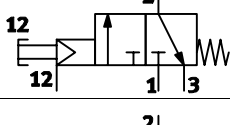
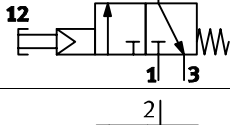
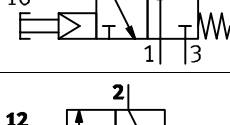
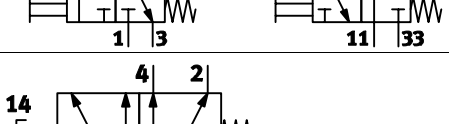
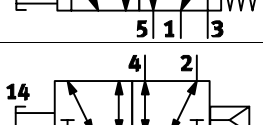
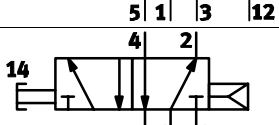
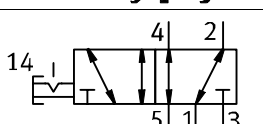

Ručne ovládané ventily

Ručne ovládané ventily majú uplatnenie vo všetkých priemyselných odvetviach vrátane ručnej výroby. Pomocou

nich je možné realizovať jednoduché činnosti, ako napr. upínanie výrobkov alebo zatváranie ochranných dvier.

Podľa spôsobu ovládania (tlačidlom, otočným, kyvným alebo sklopným pohybom) existujú ventily s návratom

do základnej polohy alebo bez neho. Niektoré ventily sú riadené priamo, iné pneumaticky.

Ventilové funkcie		
schematická značka	typ	opis
ventil s tlačidlom		
	VHEM-LT-M32C K-3-M5	3/2-cestný ventil, monostabilný • kľúčová poloha zatvorená • návrat mechanickou pružinou • použiteľné pre vákuum
	VHEM-LT-M32U	3/2-cestný ventil, monostabilný • kľúčová poloha otvorená • návrat mechanickou pružinou • použiteľné pre vákuum
	VHEM-PTCZ-M32U	3/2-cestný ventil, monostabilný • kľúčová poloha otvorená • návrat mechanickou pružinou • nepriamo pneumaticky riadený
	VHEM-PTCZ-M32C	3/2-cestný ventil, monostabilný • kľúčová poloha zatvorená • návrat mechanickou pružinou • nepriamo pneumaticky riadený
	VHEM-PTC-M32C	3/2-cestný ventil, monostabilný • kľúčová poloha zatvorená • nepriamo pneumaticky riadený • návrat mechanickou pružinou
	VHEM-PTC-M32U	3/2-cestný ventil, monostabilný • kľúčová poloha otvorená • nepriamo pneumaticky riadený • návrat mechanickou pružinou
	K/O-3-PK-3	3/2-cestný ventil, monostabilný • kľúčová poloha otvorená/zatvorená • návrat mechanickou pružinou
	VHEM-P-M52-M	5/2-cestný ventil, monostabilný • možnosť reverznej prevádzky • návrat mechanickou pružinou • použiteľné pre vákuum
	VHEM-P-M52-E VHEM-L-M52-E	5/2-cestný ventil, monostabilný • možnosť reverznej prevádzky • návrat (externou) pneumatickou pružinou • použiteľné pre vákuum
	VHEM-P-M52-A VHEM-L-M52-A	5/2-cestný ventil, monostabilný • nie je možnosť reverznej prevádzky • návrat (internou) pneumatickou pružinou
	VHEM-PA-B52	5/2-cestný ventil, bistabilný • ovládanie s aretáciou • možnosť reverznej prevádzky • použiteľné pre vákuum

Ručne ovládané ventily

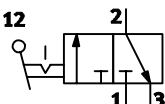
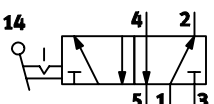
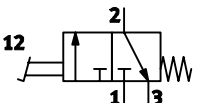
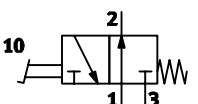
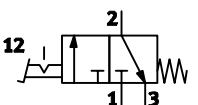
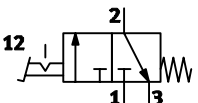
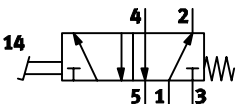
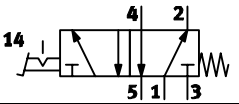
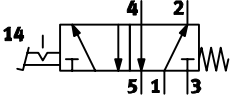
hlavné údaje

FESTO

Ventilové funkcie		
schematická značka	typ	opis
ventil so sklopnou pákou		
	KH/O-3-PK-3	3/2-cestný ventil, monostabilný <ul style="list-style-type: none"> • ovládanie s aretáciou • kľudová poloha otvorená/zatvorená • návrat mechanickou pružinou
ventil s tlačnou pákou		
	TH/O-3-PK-3	3/2-cestný ventil, monostabilný <ul style="list-style-type: none"> • kľudová poloha otvorená/zatvorená • návrat mechanickou pružinou
	TH-3-M5	3/2-cestný ventil, monostabilný <ul style="list-style-type: none"> • kľudová poloha zatvorená • návrat mechanickou pružinou • použiteľné pre vákuum
	TH-3-1/4-B	3/2-cestný ventil, monostabilný <ul style="list-style-type: none"> • kľudová poloha zatvorená • návrat mechanickou pružinou
	THO-3-1/4-B	3/2-cestný ventil, monostabilný <ul style="list-style-type: none"> • kľudová poloha otvorená • návrat mechanickou pružinou
	VHEM-L-M52-M TH-5-1/4-B	5/2-cestný ventil, monostabilný <ul style="list-style-type: none"> • návrat mechanickou pružinou • použiteľné pre vákuum

Ručne ovládané ventily

hlavné údaje

Ventilové funkcie		
schematická značka	typ	opis
ručný pákový ventil		
	H-3-1/4-B	3/2-cestný ventil, bistabilný <ul style="list-style-type: none"> • ovládanie s aretáciou
	H-5-1/4-B	5/2-cestný ventil, bistabilný <ul style="list-style-type: none"> • ovládanie s aretáciou
nožný ventil, nožný ventil s aretáciou		
	F-3-1/4-B	3/2-cestný ventil, monostabilný <ul style="list-style-type: none"> • kľudová poloha zatvorená • návrat mechanickou pružinou
	FO-3-1/4-B	3/2-cestný ventil, monostabilný <ul style="list-style-type: none"> • kľudová poloha otvorená • návrat mechanickou pružinou
	FP-3-1/4-B	3/2-cestný ventil, bistabilný <ul style="list-style-type: none"> • ovládanie s aretáciou • návrat mechanickou pružinou
	FPB-3-1/4	3/2-cestný ventil, bistabilný <ul style="list-style-type: none"> • ovládanie s aretáciou • návrat mechanickou pružinou
	F-5-1/4-B	5/2-cestný ventil, monostabilný <ul style="list-style-type: none"> • návrat mechanickou pružinou
	FP-5-1/4-B	5/2-cestný ventil, bistabilný <ul style="list-style-type: none"> • ovládanie s aretáciou • návrat mechanickou pružinou
	FPB-5-1/4	5/2-cestný ventil, bistabilný <ul style="list-style-type: none"> • ovládanie s aretáciou • návrat mechanickou pružinou

 **upozornenie**

Ventily musia mať vo vákuovej prevádzke predradený filter. Tak sa zabráni tomu, aby došlo k vniknutiu nasatých cudzích telies do ventilu (napr. v režime nasávania).

Ručne ovládané ventily

legenda k typovému označeniu


FESTO

VHEM	-	PTCZ	-	M32C	-	M	-	G14
rad ventilov								
VHEM	ručne ovládané ventily							
vyhotovenie								
ovládanie								
L	ventil s tlačnou pákou							
P	ventil s tlačidlom							
konštrukčný princíp								
-	piestový posúvač							
T	tanierové sedlo							
riadenie								
-	priame ovládanie							
C	nepriamo pneumaticky riadený							
napájanie riadiaceho vzduchu								
-	interné							
Z	externé							
funkcia spínania								
-	monostabilný ventil							
A	aktívne (pružina, bistabilný ventil)							
X	pasívne (vzduch, bistabilný ventil)							
funkcia ventilu								
M32C	3/2-cestný ventil, monostabilný, kľudová poloha zatvorená							
M32U	3/2-cestný ventil, monostabilný, kľudová poloha otvorená							
B32	3/2-cestný ventil, bistabilný							
M52	5/2-cestný ventil, monostabilný							
B52	5/2-cestný ventil, bistabilný							
spôsob spätného nastavenia								
-	bez							
A	interná pneumatická pružina							
E	externá pneumatická pružina							
M	mechanická pružina							
pneumatický prípoj								
G14	závit G $\frac{1}{4}$							
G18	závit G $\frac{1}{8}$							


Ručne ovládané ventily, ventil s tlačidlom


údajový list – ventil s tlačidlom, 80 l/min nominálny prietok

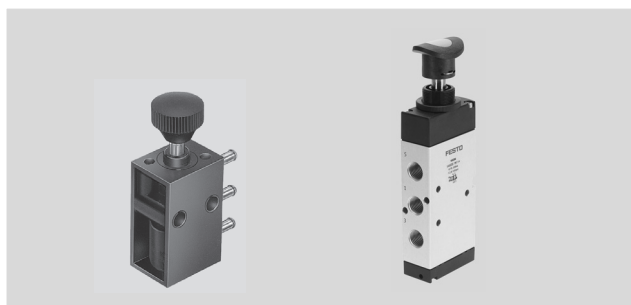
FESTO

-  - prietok
80 ... 1000 l/min

upevnenie buď cez priebežné otvory,
alebo montáž do panela (pri F-3-M5
prírubové oká)

-  - tlak
-0,95 ... 10 bar

-  - teplotný rozsah
-10 ... +60 °C



Všeobecné technické údaje				
typ		K/O-3-PK-3	K-3-M5	F-3-M5
nominálny prietok	[l/min 1 → 2]	80		
funkcia ventilu		3/2-cestný ventil		
konštrukcia		ventil s tanierovým sedlom, ovládaný priamo		
pneumatický prípoj		PK-3 ¹⁾	M5	M5
nominálna šírka	[mm]	2,5	2,0	2,0
hmotnosť	[g]	20	28	165
ovládacia sila	[N]	-	23,0	7,0
• pri 6 bar				
• v kľudovej polohe zatvorený	[N]	24,0	-	-
• pri kľudovej polohe otvorený	[N]	17,0	-	-

1) PK-3=nástrčný prípoj pre plastovú hadicu, nominálna šírka 3 mm

Materiály				
typ		K/O-3-PK-3	K-3-M5	F-3-M5
tesnenie		NBR		-
teleso		plast	zinková tlaková liatina	zinková tlaková liatina

Prevádzkové podmienky a podmienky okolia				
typ		K/O-3-PK-3	K-3-M5	F-3-M5
prevádzkové médium		stlačený vzduch podľa ISO 8573-1:2010 [7:-:-]		
upozornenie pre prevádzkové/ riadiace médium		prevádzka s mazaním možná (potrebné pri ďalšej prevádzke)		
rozsah prevádzkového tlaku	[bar]	0 ... 8	-0,95 ... 8	-0,95 ... 8
teplota okolia	[°C]	-10 ... +60		

-  - upozornenie

Snímačové ventily sa ovládajú iba ručne.

Ručne ovládané ventily, ventil s tlačidlom

FESTO

údajový list – ventil s tlačidlom, 500 l/min nominálny prietok

Všeobecné technické údaje			
typ	VHEM-PTC ... G18	VHEM-PA-B52-G18	VHEM-P ... G18
nominálny prietok 1 → 2 [l/min]	500		
funkcia ventilu	3/2-cestný ventil	5/2-cestný ventil, bistabilný	5/2-cestný ventil, monostabilný
spôsob spätného nastavenia	mechanická pružina	–	mechanicky alebo pneumaticky
konštrukcia	ventil s tanierovým sedlom, nepriamo riadený	ventil s piestovým posúvačom, ovládaný priamo	
pneumatický prípoj	G $\frac{1}{8}$	G $\frac{1}{8}$	
napájanie riadiaceho vzduchu	interné alebo externé	–	
nominálna šírka [mm]	4,0	4,0	
hmotnosť [g]	198	194	
ovládacia sila [N]	28,0	17,0	26,0 ¹⁾ 39,0
сила odblokovania [N]	–	48,0	–

1) hodnota 26,0 pri: návrate mechanickou pružinou, hodnota 39,0 pri: návrate pneumatickou pružinou

Materiály	
tesnenie	NBR
teleso	tvárna hliníková zliatina, eloxovaná
poznámka o materiáli	v zmysle RoHS

Prevádzkové podmienky a podmienky okolia			
typ	VHEM-PTC ... G18	VHEM-PA-B52-G18	VHEM-P ... G18
prevádzkové médium	stlačený vzduch podľa ISO 8573-1:2010 [7:-:-]		
upozornenie pre prevádzkové/ riadiace médium	prevádzka s mazaním možná (potrebné pri ďalšej prevádzke)		
rozsah prevádzkového tlaku [bar]			
ventily NC	3,5 ... 8	–	–
ventily NO	4,5 ... 8	-0,95 ... 10 ¹⁾	-0,95 ... 10 ¹⁾ 2,5 ... 10 ²⁾
teplota média [°C]	-10 ... +60		
teplota okolia [°C]	-10 ... +60		

1) vhodné pre vákuum, návrat mechanickou pružinou alebo externou pneumatickou pružinou (napr. v legende k typovému označeniu návrat do základnej polohy M: mechanická pružina)

2) nevhodné pre vákuum, návrat internou pneumatickou pružinou (v legende k typovému označeniu návrat do základnej polohy A: interná pneumatická pružina alebo E: externá pneumatická pružina)

Bezpečnostno-technické parametre pre bistabilné ventily VHEM-PA-B52 ...	
odolnosť proti nárazom	test nárazov so stupňom 1 ¹⁾ , podľa EN 60068-2-27
odolnosť proti vibráciám	test použitia pre transport so stupňom 1 ¹⁾ , podľa EN 60068-2-6

1) pre vysvetlivky ku koeficientom pozrite tabuľku Skúšobné podmienky

Skúšobné podmienky		
stupeň	kolísanie dát	náraz
koeficient 1	0,15 mm trasa pri 10 ... 58 Hz; 2 g zrýchlenie pri 58 ... 150 Hz;	±15 g pri 11 ms; 5 nárazov na smer
koeficient 2	0,35 mm trasa pri 10 ... 60 Hz; 5 g zrýchlenie pri 60 ... 150 Hz;	±30 g pri 11 ms; 5 nárazov na smer

Ručne ovládané ventily, ventil s tlačidlom

údajový list – ventil s tlačidlom, 1 000 l/min nominálny prietok

Všeobecné technické údaje		
typ	VHEM-P ... G14	VHEM-PA-B52-G14
nominálny prietok 1 → 2	[l/min]	1000
funkcia ventilu	5/2-cestný ventil	5/2-cestný ventil, bistabilný
spôsob spätného nastavenia	mechanicky alebo pneumaticky	–
konštrukcia	ventil s piestovým posúvačom, ovládaný priamo	ventil s piestovým posúvačom, ovládaný priamo
pneumatický prípoj	G1/4	G1/4
napájanie riadiaceho vzduchu	–	–
nominálna šírka	[mm]	6,0
hmotnosť	[g]	366
ovládacia sila	[N]	39,0
silu odblokovania	[N]	–
		51,0

Materiály	
tesnenie	NBR
teleso	tvárna hliníková zliatina, eloxovaná
poznámka o materiáli	v zmysle RoHS

Prevádzkové podmienky a podmienky okolia		
typ	VHEM-P ... G14	VHEM-PA-B52-G14
prevádzkové médium	stlačený vzduch podľa ISO 8573-1:2010 [7:-:-]	
upozornenie pre prevádzkové/ riadiace médium	prevádzka s mazaním možná (potrebné pri ďalšej prevádzke)	
rozsah prevádzkového tlaku	[bar]	–0,95 ... 10 ¹⁾ 2,5 ... 10 ²⁾ –0,95 ... 10
teplota média	[°C]	–10 ... +60
teplota okolia	[°C]	–10 ... +60

- 1) vhodné pre vákuum, návrat mechanickou pružinou alebo externou pneumatickou pružinou (v legende k typovému označeniu návrat do základnej polohy M: mechanická pružina)
 2) nevhodné pre vákuum, návrat internou pneumatickou pružinou (v legende k typovému označeniu návrat do základnej polohy A: interná pneumatická pružina alebo E: externá pneumatická pružina)

Bezpečnostno-technické parametre pre bistabilné ventily VHEM-PA-B52 ...	
odolnosť proti nárazom	test nárazov so stupňom 1 ¹⁾ , podľa EN 60068-2-27
odolnosť proti vibráciám	test použitia pre transport so stupňom 1 ¹⁾ , podľa EN 60068-2-6

1) pre vysvetlivky ku koeficientom pozrite tabuľku Skúšobné podmienky

Skúšobné podmienky		
stupeň	kolísanie dát	náraz
koeficient 1	0,15 mm trasa pri 10 ... 58 Hz; 2 g zrýchlenie pri 58 ... 150 Hz;	±15 g pri 11 ms; 5 nárazov na smer
koeficient 2	0,35 mm trasa pri 10 ... 60 Hz; 5 g zrýchlenie pri 60 ... 150 Hz;	±30 g pri 11 ms; 5 nárazov na smer

Ručne ovládané ventily, ventil s tlačidlom

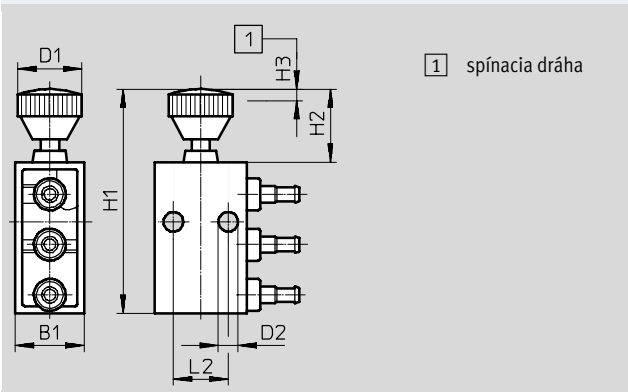
údajový list – ventil s tlačidlom

FESTO

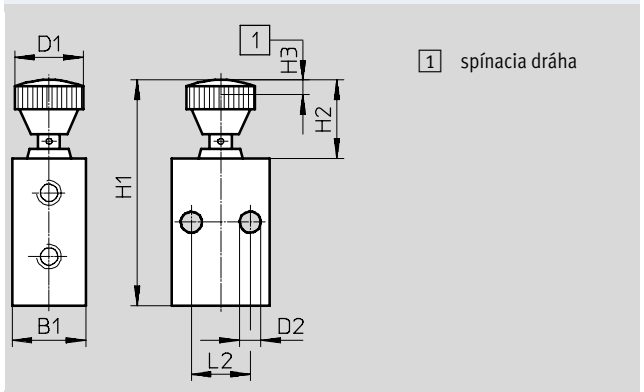
Rozmery

sťahovanie CAD modelov → www.festo.sk

ventil s tlačidlom K/O-3-PK-3

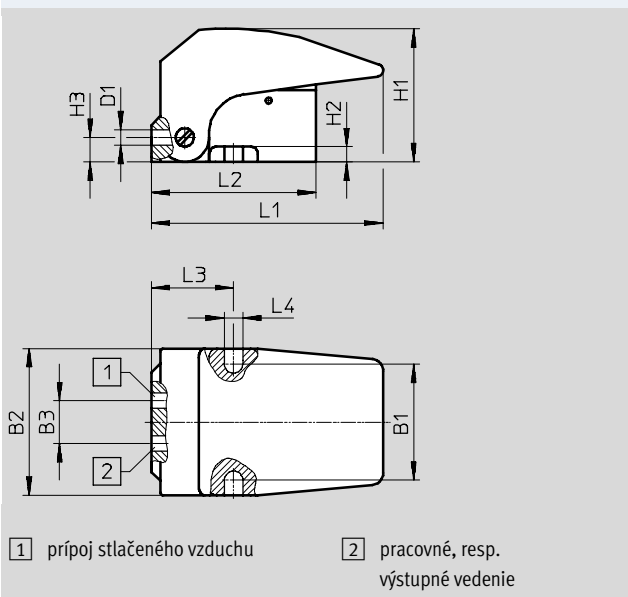


ventil s tlačidlom K-3-M5

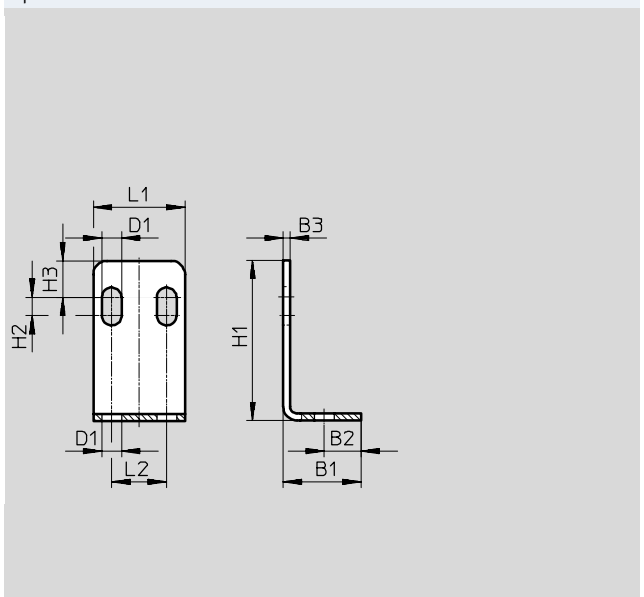


ventil s tlačidlom	B1	D1	D2	H1	H2	H3	L2
K/O-3-PK-3	15	14	4,3	49	16	2,5	12
K-3-M5	15	14	4,3	46	16	3	12

ventil s tlačidlom F-3-M5



upevňovací uholník HV-M5



	B1	B2	B3	D1	H1	H2	H3	L1	L2	L3	L4
ventil s tlačidlom F-3-M5	38	48	15	M5	43	5	7,5	76,5	54	27	6,5
upevňovací uholník HV-M5	17	8	1,5	4,3	35	4	8	20	12	-	-

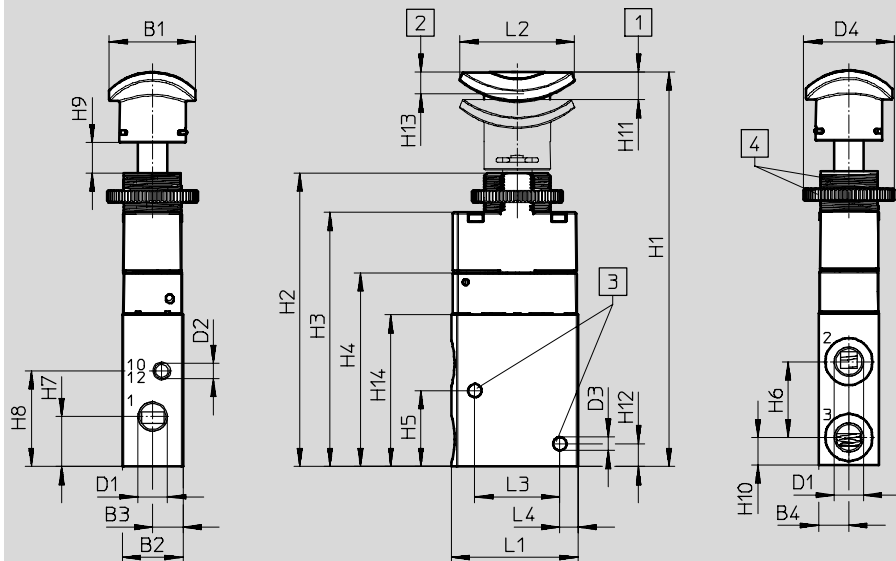
Ručne ovládané ventily, ventil s tlačidlom

údajový list – ventil s tlačidlom

Rozmery

sťahovanie CAD modelov → www.festo.sk

ventil s tlačidlom VHEM-PTC ... 32 ... G ...



1 maximálny zdvih

2 začiatok otvárania

3 upevňovacie otvory

4 závit a matica (M22x1)

ventil s tlačidlom	B1	B2	B3	B4	D1	D2	D3	D4	L1	L2	L3	L4
VHEM-PTC...32...G18	28,5	20	10	10	G $\frac{1}{8}$	M5	4,4	30	41,7	37,8	28	6

ventil s tlačidlom	H1	H2	H3	H4	H5	H6	H7	H8	H9	H10	H11	H12	H13	H14
VHEM-PTC...32...G18	130	96,8	83,8	63,8	26	25	16,5	31,5	10	9	9	8,5	7,2	50

Ručne ovládané ventily, ventil s tlačidlom

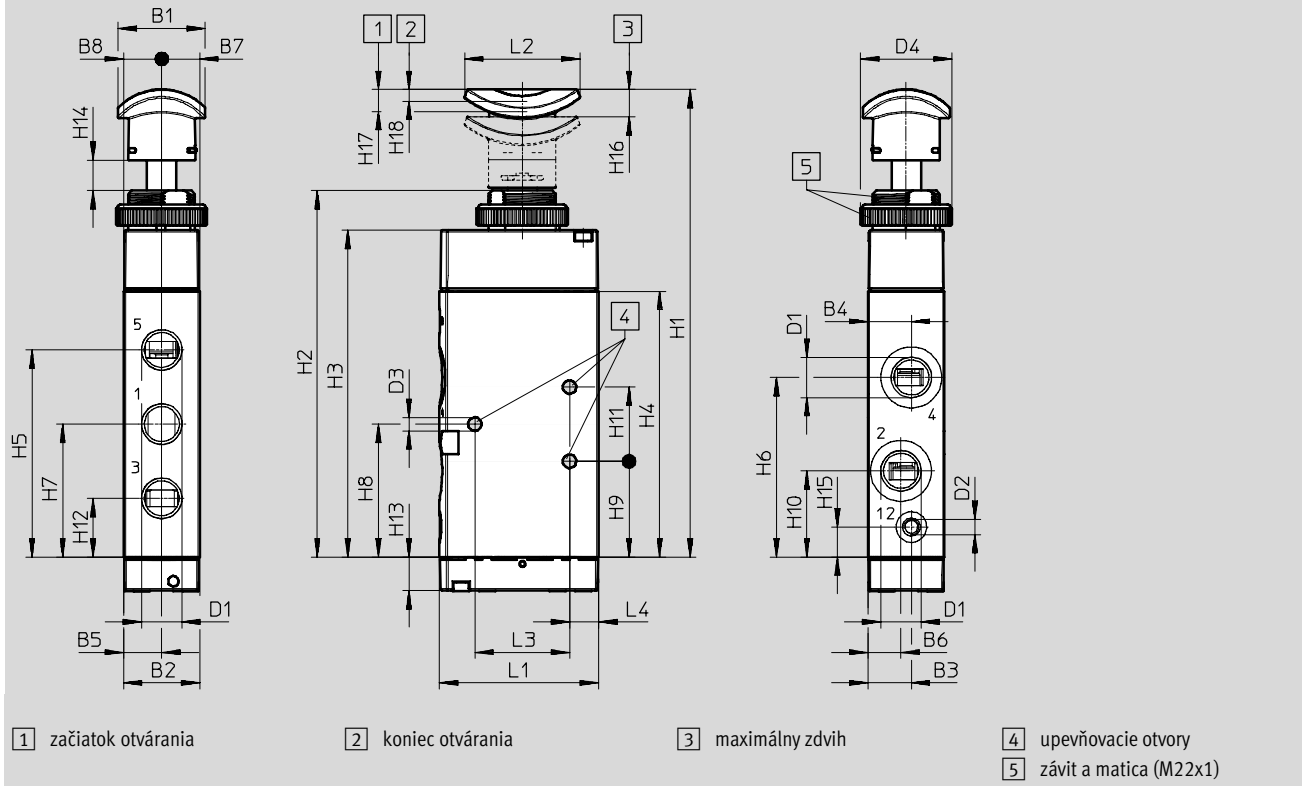
údajový list – ventil s tlačidlom

FESTO

Rozmery

sťahovanie CAD modelov → www.festo.sk

ventil s tlačidlom VHEM-P- ... 52 ... G ... , VHEM-PA-B52-G ...



ventil s tlačidlom	B1	B2	B3	B4	B5	B6	B7	B8	D1	D2	D3	D4	L1	L2	L3	L4	H1	H2
VHEM-P...52...G14	28,5	25	14,2	14,2	12,5	10,8	9,5	9,5	G1¼	M5	4,4	30	52,1	37,8	31	9,5	153,2	120
VHEM-P...52...G18	28,5	20	11,5	11,5	10	8,5	7,5	7,5	G1½	M5	4,4	30	41,7	37,8	25	7	130,2	97

ventil s tlačidlom	H3	H4	H5	H6	H7	H8	H9	H10	H11	H12	H13	H14	H15	H16	H17	H18
VHEM-P...52...G14	107	87	67,8	58,8	43,5	43,5	31,4	28,2	24,3	19,2	11	10	9,8	9	5,3	3,8
VHEM-P...52...G18	84	64	49,5	41,8	32	32	23	22,3	18	14,5	11,8	10	9,3	7,5	4,5	3,2

Ručne ovládané ventily, ventil s tlačidlom

typové označenie


Typové označenie								
nominálny prietok	funkcia ventilu	opis	mechanické nulovanie	kľudová poloha	riadiaci vzduch ¹⁾	č. dielu typ		
ventil s tlačidlom								
80 l/ min	3/2-cestný ventil, monostabilný	s PK-3, pripojovacie nátrubky pre hadice	■	otvorený/ zatvorený	–	13793 K/O-3-PK3		
		so závitovým prípojom M5	■	uzavretý	–	3660 K-3-M5		
					–	4452 F-3-M5		
500 l/ min	3/2-cestný ventil, monostabilný	–	■	uzavretý	interné	558405 VHEM-PTC-M32C-M-G18		
					externé	558426 VHEM-PTCZ-M32C-M-G18		
				otvorené	interné	558425 VHEM-PTC-M32U-M-G18		
					externé	558411 VHEM-PTCZ-M32U-M-G18		
	5/2-cestný ventil, monostabilný	vhodný pre vákuum, reverzibilný	■	–	–	–	558414 VHEM-P-M52-M-G18	
							–	558419 VHEM-P-M52-E-G18
							–	558418 VHEM-P-M52-A-G18
	5/2-cestný ventil, bistabilný	vhodný pre vákuum, reverzibilný	■	–	–	–	558420 VHEM-PA-B52-G18	
–							558421 VHEM-P-M52-M-G14	
1 000 l/ min	5/2-cestný ventil, monostabilný	vhodný pre vákuum, reverzibilný	■	–	–	558424 VHEM-P-M52-E-G14		
						–	558423 VHEM-P-M52-A-G14	
						–	558422 VHEM-PA-B52-G14	
	5/2-cestný ventil, bistabilný	použiteľný pre vákuum	■	–	–	–	558422 VHEM-PA-B52-G14	

1) pri nepriamo riadených ventiloch


Ručne ovládané ventily, ventil so sklopnou pákou


FESTO

údajový list – ventil so sklopnou pákou, 80 l/min nominálny prietok

-  - prietok
80 l/min

upevnenie je buď pomocou
pribežných otvorov, alebo ako
montáž do panela

-  - tlak
0 ... 8 bar

-  - teplotný rozsah
-10 ... +60 °C



Všeobecné technické údaje		
typ		KH/O-3-PK-3
nominálny prietok	[l/min]	80
1 → 2		
funkcia ventilu		3/2-cestný ventil
konštrukcia		ventil s tanierovým sedlom, ovládaný priamo
pneumatický prípoj		PK-3 ¹⁾
nominálna šírka	[mm]	2,5
hmotnosť	[g]	20
ovládacia sila	[N]	-
• pri 6 bar		
• v kľúčovej polohe zatvorený	[N]	7,5
• pri kľúčovej polohe otvorený	[N]	6,5

1) PK-3=nástrčný prípoj pre plastovú hadicu, nominálna šírka 3 mm

Materiály	
tesnenie	NBR
teleso	plast

Prevádzkové podmienky a podmienky okolia	
prevádzkové médium	stlačený vzduch podľa ISO 8573-1:2010 [7:-:-]
upozornenie pre prevádzkové/ riadiace médium	prevádzka s mazaním možná (potrebné pri ďalšej prevádzke)
rozsah prevádzkového tlaku	[bar] 0 ... 8
teplota okolia	[°C] -10 ... +60

Ručne ovládané ventily, ventil so sklopnou pákou

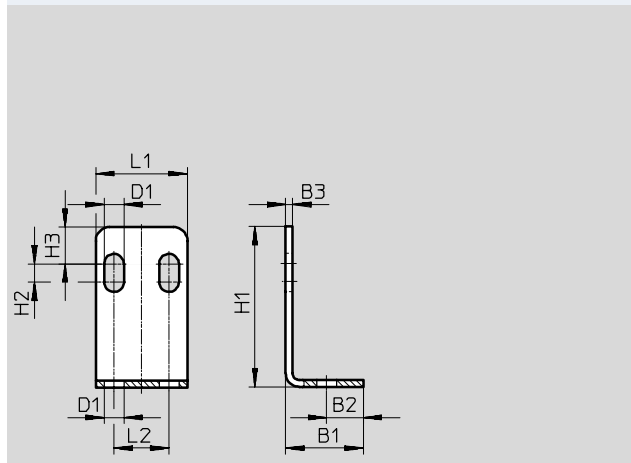
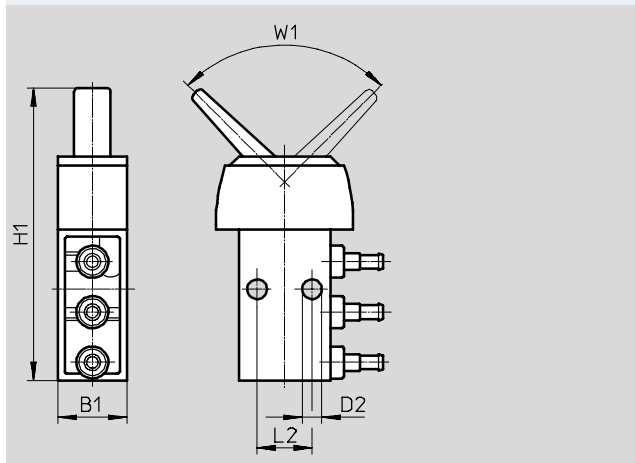
údajový list – ventil so sklopnou pákou

Rozmery

sťahovanie CAD modelov → www.festo.sk

ventil so sklopnou pákou KH/
O-3-PK-3

upevňovací uholník HV-M5



	B1	B2	B3	D1	D2	H1	H2	H3	L1	L2	W1
ventil so sklopnou pákou KH/O-3-PK-3	15	-	-	-	4,3	64	-	-	-	12	90°
upevňovací uholník HV-M5	17	8	1,5	4,3	-	35	4	8	20	12	-


Typové označenie

nominálny prietok	funkcia ventilu	opis	mechanické nulovanie	kľudová poloha	č. dielu	typ
ventil so sklopnou pákou						
80 l/ min	3/2-cestný ventil, monostabilný	s PK-3, pripojovacie nátrubky pre hadice	■	otvorený/zatvorený	33003	KH/O-3-PK3


Ručne ovládané ventily, ventil so snímacou pákou


údajový list – ventil so snímacou pákou, 80 ... 600 l/min nominálny prietok

FESTO

-  - prietok
80 ... 1 000 l/min

upevnenie je buď pomocou
prieběžných otvorov, alebo
ako montáž do panela

-  - tlak
-0,95 ... 10 bar

-  - teplotný rozsah
-10 ... +60°C



Všeobecné technické údaje						
typ		TH/O-3-PK-3	TH-3-M5	TH-5-1/4-B	TH-3-1/4-B	THO-3-1/4-B
nominálny prietok 1 → 2	[l/min]	80		550	600	
funkcia ventilu		3/2-cestný ventil		5/2-cestný ventil	3/2-cestný ventil	
konštrukcia		ventil s tanierovým sedlom, ovládaný priamo		ventil s tanierovým sedlom, ovládaný priamo	ventil s tanierovým sedlom, ovládaný priamo	
pneumatický prípoj		PK-3 ¹⁾	M5	G1/4	G1/4	G1/4
nominálna šírka	[mm]	2,5	2,0	7,0	7,0	7,0
hmotnosť	[g]	18	37	320	210	210
ovládacia sila	[N]	–	14,5	34,0	10,5	22,5
• pri 6 bar						
• v kľudovej polohe zatvorený	[N]	8,0	–	–	–	–
• pri kľudovej polohe otvorený	[N]	6,0	–	–	–	–

1) PK-3 = nástrčný prípoj pre plastovú hadicu, nominálna šírka 3 mm

Materiály						
typ		TH/O-3-PK-3	TH-3-M5	TH-5-1/4-B	TH-3-1/4-B	THO-3-1/4-B
tesnenie		NBR				
teleso		plast	zinková tlaková liatina	hliníková tlaková liatina		

Prevádzkové podmienky a podmienky okolia						
typ		TH/O-3-PK-3	TH-3-M5	TH-5-1/4-B	TH-3-1/4-B	THO-3-1/4-B
prevádzkové médium		stlačený vzduch podľa ISO 8573-1:2010 [7:-:-]				
upozornenie pre prevádzkové/ riadiace médium		prevádzka s mazaním možná (potrebné pri ďalšej prevádzke)				
rozsah prevádzkového tlaku	[bar]	0 ... 8	-0,95 ... 8	-0,95 ... 10		
teplota okolia	[°C]	-10 ... +60				

Ručne ovládané ventily, ventil so snímacou pákou

údajový list – ventil so snímacou pákou, 500 ... 1000 l/min nominálny prietok

Všeobecné technické údaje						
typ	VHEM-LT	VHEM-L	VHEM-L ... M	VHEM-L	VHEM-L ... M	
nominálny prietok 1 → 2 [l/min]	500	1000	500		1000	
funkcia ventilu	3/2-cestný ventil	3/2-cestný ventil	5/2-cestný ventil		5/2-cestný ventil	
spôsob spätného nastavenia	mechanická pružina	mechanická pružina	pneumatická pružina	mechanická pružina	pneumatická pružina	mechanická pružina
konštrukcia	ventil s tanierovým sedlom, ovládaný priamo	ventil s tanierovým sedlom, ovládaný priamo	ventil s piestovým posúvačom, ovládaný priamo	ventil s piestovým posúvačom, ovládaný priamo	ventil s piestovým posúvačom, ovládaný priamo	ventil s piestovým posúvačom, ovládaný priamo
pneumatický prípoj	G $\frac{1}{8}$	G $\frac{1}{4}$	G $\frac{1}{8}$	G $\frac{1}{8}$	G $\frac{1}{4}$	G $\frac{1}{4}$
napájanie riadiaceho vzduchu	–	–	–	–	–	–
nominálna šírka [mm]	4,0	6,0	4,0	4,0	6,0	6,0
hmotnosť [g]	148	216	164	164	336	336
ovládacia sila [N]	23,5 ¹⁾ 34,7	31,0 ²⁾ 47,4	10,2	6,8	23,8	12,8

- 1) hodnota 23,5 pri: ventile s kľudovou polohou zatvorenou, hodnota 34,7 pri: ventile s kľudovou polohou otvorenou
 2) hodnota 31,0 pri: ventile s kľudovou polohou zatvorenou, hodnota 47,4 pri: ventile s kľudovou polohou otvorenou

Materiály	
tesnenie	NBR
teleso	tvárna hliníková zliatina, eloxovaná
poznámka o materiáli	v zmysle RoHS

Prevádzkové podmienky a podmienky okolia					
typ	VHEM-LT	VHEM-L	VHEM-L ... M	VHEM-L	VHEM-L ... M
prevádzkové médium	stlačený vzduch podľa ISO 8573-1:2010 [7:-:-]				
upozornenie pre prevádzkové/riadiace médium	prevádzka s mazaním možná (potrebné pri ďalšej prevádzke)				
rozsah prevádzkového tlaku [bar]	-0,95 ... 10	-0,95 ... 10 ¹⁾	-0,95 ... 10 ¹⁾	-0,95 ... 10 ¹⁾	-0,95 ... 10 ¹⁾
		2,5 ... 10 ²⁾		2,5 ... 10 ²⁾	
teplota média [°C]	-10 ... +60				
teplota okolia [°C]	-10 ... +60				

- 1) vhodné pre vákuum, návrat mechanickou pružinou (v legende k typovému označeniu návrat do základnej polohy M: mechanická pružina)
 2) nevhodné pre vákuum, návrat pneumatickou pružinou (v legende k typovému označeniu návrat do základnej polohy A: interná pneumatická pružina alebo E: externá pneumatická pružina)

Ručne ovládané ventily, ventil so snímacou pákou

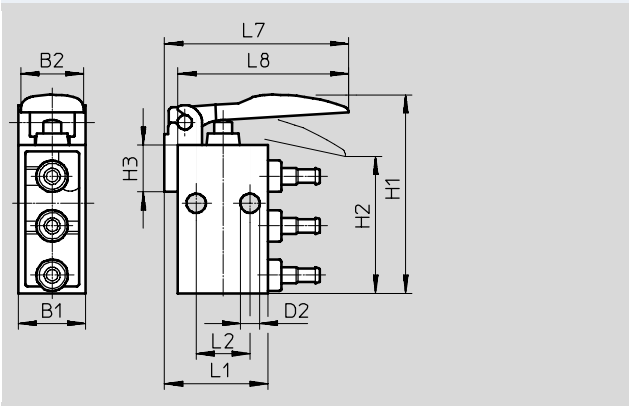
údajový list – ventil so snímacou pákou

FESTO

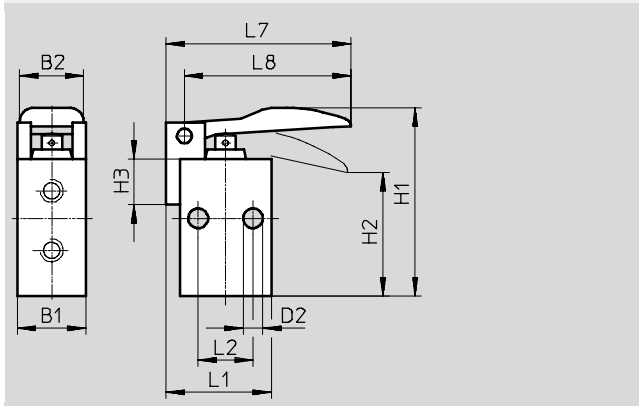
Rozmery

sťahovanie CAD modelov → www.festo.sk

ventil so snímacou pákou TH/
O-3-PK-3

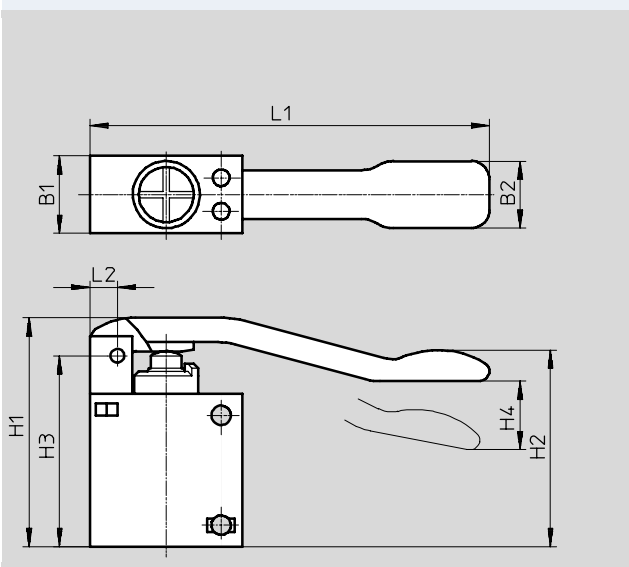


ventil so snímacou pákou TH-3-M5

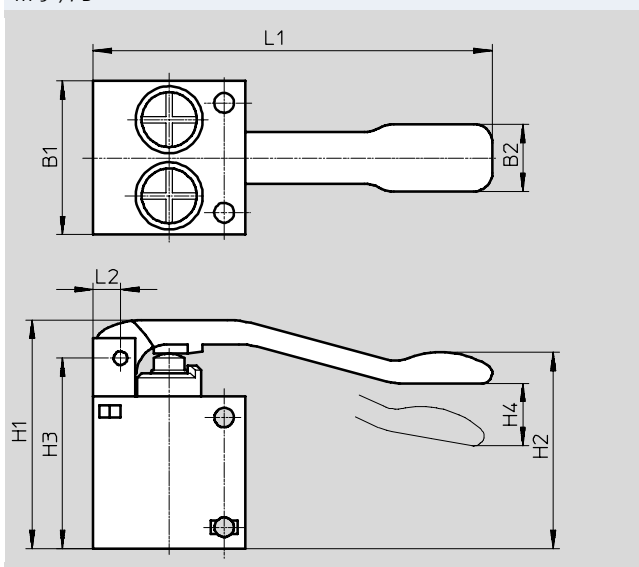


ventil so snímacou pákou	B1	B2	D2	H1	H2	H3	L1	L2	L7	L8
TH/O-3-PK-3	15	14	4,3	44,6	30,4	10,5	23	12	41	38
TH-3-M5	14,8	14	4,3	42	27	10	23	12	40,5	36,5

ventil so snímacou pákou TH-3-¼-B, THO-3-¼-B



ventil so snímacou pákou
TH-5-¼-B



ventil so snímacou pákou	B1	B2	H1	H2	H3	H4	L1	L2
TH-3-¼-B, THO-3-¼-B	25,4	22	75	68	62,5	23	131	9
TH-5-¼-B	50,4	22	75	68	62,5	23	131	9

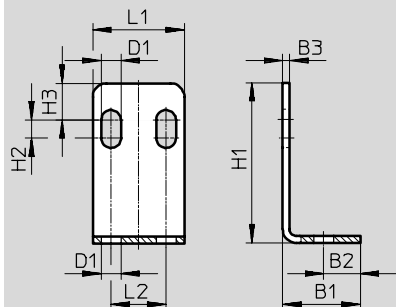
Ručne ovládané ventily, ventil so snímacou pákou

údajový list – ventil so snímacou pákou

Rozmery

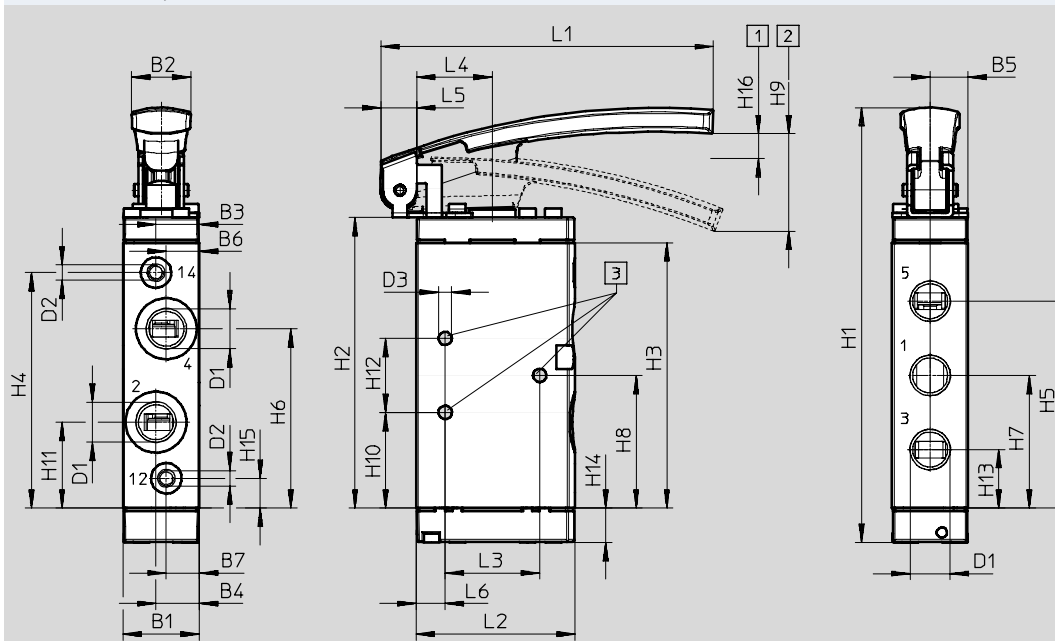
sťahovanie CAD modelov → www.festo.sk

upevňovací uholník HV-M5



upevňovací uholník	B1	B2	B3	D1	H1	H2	H3	L1	L2
HV-M5	17	8	1,5	4,3	35	4	8	20	12

ventil so snímacou pákou VHEM-L- ... 52 ... G14



1 začiatok otvárania

2 maximálny zdvih

3 upevňovacie otvory

ventil so snímacou pákou	B1	B2	B3	B4	B5	B6	B7	D1	D2	D3	L1	L2	L3	L4	L5	L6
VHEM-L...52...G14	25	19,3	14,2	14,2	12,5	10,8	10,8	G¼	M5	4,4	109,1	52,1	31	25	11,7	9,5

ventil so snímacou pákou	H1	H2	H3	H4	H5	H6	H7	H8	H9	H10	H11	H12	H13	H14	H15	H16
VHEM-L...52...G14	142,5	95,3	87	77,2	67,8	58,8	43,5	43,5	31,9	31,4	28,2	24,3	19,2	11,3	9,8	8,1

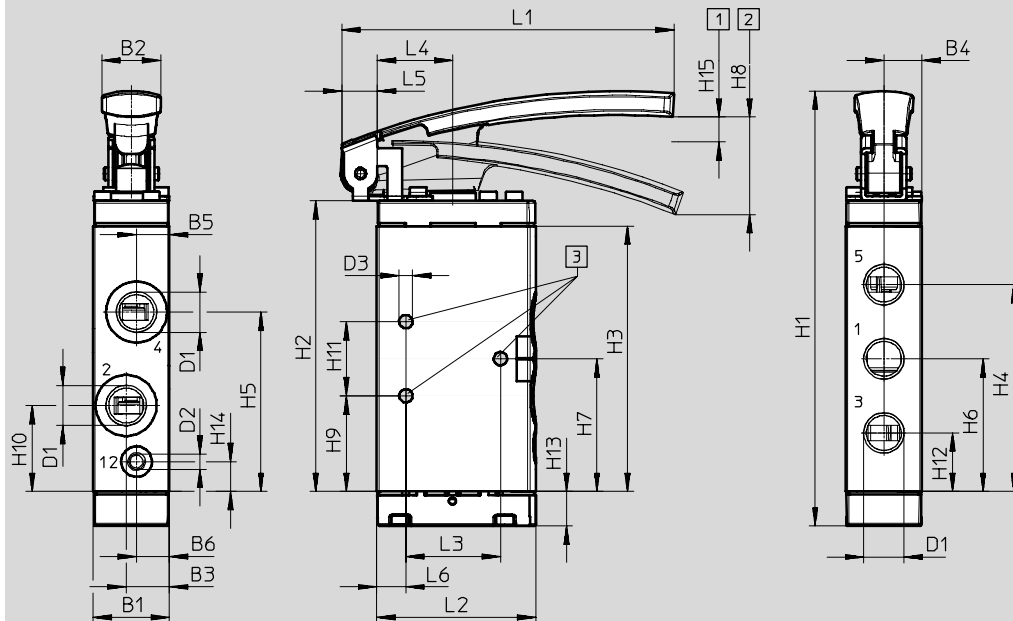
Ručne ovládané ventily, ventil so snímacou pákou

údajový list – ventil so snímacou pákou

Rožmery

sťahovanie CAD modelov → www.festo.sk

ventil so snímacou pákou VHEM-L- ... 52 ... G18



1 začiatok otvárania

2 maximálny zdvih

3 upevňovacie otvory

ventil so snímacou pákou	B1	B2	B3	B4	B5	B6	D1	D2	D3	L1	L2	L3	L4	L5	L6
VHEM-L...52...G18	20	19,3	11,5	8,5	8,5	8,5	G1/8	M5	4,4	108,6	41,7	25	20	10,5	7

ventil so snímacou pákou	H1	H2	H3	H4	H5	H6	H7	H8	H9	H10	H11	H12	H13	H14	H15
VHEM-L...52...G18	120,3	82,9	64	49,5	41,7	32	32	35,9	23	22,2	18	14,5	11,8	9,3	9,1

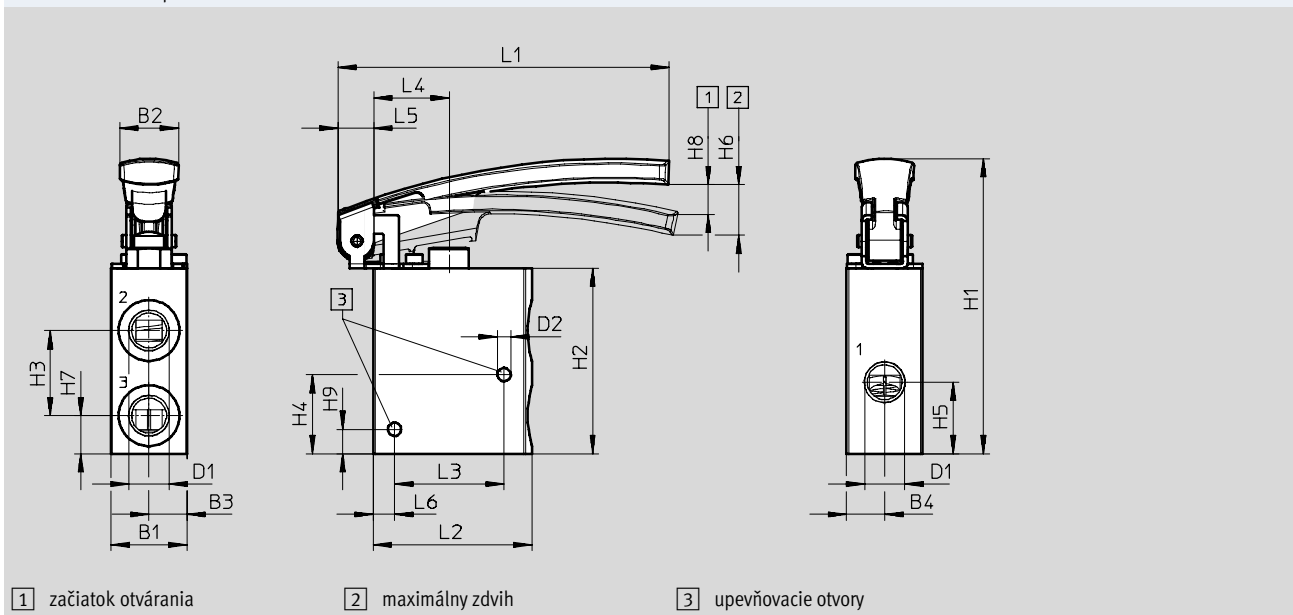
Ručne ovládané ventily, ventil so snímacou pákou

údajový list – ventil so snímacou pákou

Rozmery

sťahovanie CAD modelov → www.festo.sk

ventil so snímacou pákou VHEM-LT... 32



ventil so snímacou pákou	B1	B2	B3	B4	D1	D2	L1	L2	L3	L4	L5	L6
VHEM-LT...32...G14	25	19,3	12,5	12,5	G¼	4,4	109,1	52,1	36	25	11,7	7
VHEM-LT...32...G18	20	19,3	10	10	G⅜	4,4	108,5	41,7	28	20	10,4	6

ventil so snímacou pákou	H1	H2	H3	H4	H5	H6	H7	H8	H9
VHEM-LT...32...G14	97	61	28	26	23,5	16,6	12,5	9,8	8
VHEM-LT...32...G18	88,4	51	25	26	17,5	15,1	10	7,65	8,5

Ručne ovládané ventily, ventil so snímacou pákou

typové označenie


FESTO

Typové označenie						
nominálny prietok	funkcia ventilu	opis	mechanické nulovanie	kľudová poloha	č. dielu	typ
ventil so snímacou pákou						
80 l/ min	3/2-cestný ventil, monostabilný	s PK-3, pripojovacie nátrubky pre hadice	■	otvorený/ zatvorený	13794	TH/O-3-PK3
			■	uzavretý	6758	TH-3-M5
500 l/ min	3/2-cestný ventil, monostabilný	použiteľný pre vákuum	■	uzavretý	563777	VHEM-LT-M32C-M-G18
				otvorený	563781	VHEM-LT-M32U-M-G18
	5/2-cestný ventil, monostabilný	použiteľný pre vákuum	■	–	561323	VHEM-L-M52-M-G18
			–	–	561324	VHEM-L-M52-A-G18
	reverzibilný	–	–	561325	VHEM-L-M52-E-G18	
550 l/ min	5/2-cestný ventil, monostabilný	–	■	uzavretý	8994	TH-5-1/4-B
600 l/ min	3/2-cestný ventil, monostabilný	–	■	uzavretý	8983	TH-3-1/4-B
		–	■	otvorený	8990	THO-3-1/4-B
1 000 l/ min	3/2-cestný ventil, monostabilný	použiteľný pre vákuum	■	uzavretý	561326	VHEM-LT-M32C-M-G14
				otvorený	563977	VHEM-LT-M32U-M-G14
	5/2-cestný ventil, monostabilný	použiteľný pre vákuum	■	–	563978	VHEM-L-M52-M-G14
			–	–	563979	VHEM-L-M52-A-G14
	reverzibilný	–	–	563980	VHEM-L-M52-E-G14	


Ručne ovládané ventily, ručný pákový ventil


údajový list – ručný pákový ventil, 550 ... 600 l/min nominálny prietok

FESTO

-  - prietok
550 ... 600 l/min

upevnenie je buď pomocou
pribežných otvorov, alebo
ako montáž do panela

-  - tlak
-0,95 ... 10 bar

-  - teplotný rozsah
-10 ... +60 °C



Všeobecné technické údaje		
typ	H-5-1/4-B	H-3-1/4-B
nominálny prietok 1 → 2 [l/min]	550	600
funkcia ventilu	5/2-cestný ventil	3/2-cestný ventil
konštrukcia	ventil s tanierovým sedlom, ovládaný priamo	ventil s tanierovým sedlom, ovládaný priamo
pneumatický prípoj	G1/4	G1/4
nominálna šírka [mm]	7,0	7,0
hmotnosť [g]	510	320
ovládací moment [Nm]	2,0	0,5

Materiály	
tesnenie	NBR
teleso	hliníková tlaková liatina

Prevádzkové podmienky a podmienky okolia	
prevádzkové médium	stlačený vzduch podľa ISO 8573-1:2010 [7:-:-]
upozornenie pre prevádzkové/ riadiace médium	prevádzka s mazaním možná (potrebné pri ďalšej prevádzke)
rozsah prevádzkového tlaku [bar]	-0,95 ... 10
teplota okolia [°C]	-10 ... +60

Ručne ovládané ventily, ručný pákový ventil

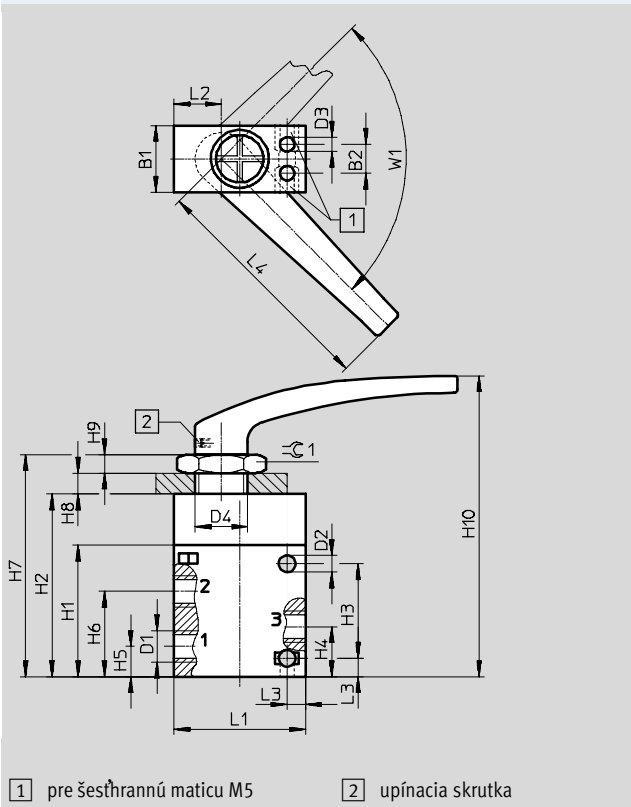
údajový list – ručný pákový ventil

FESTO

Rozmery

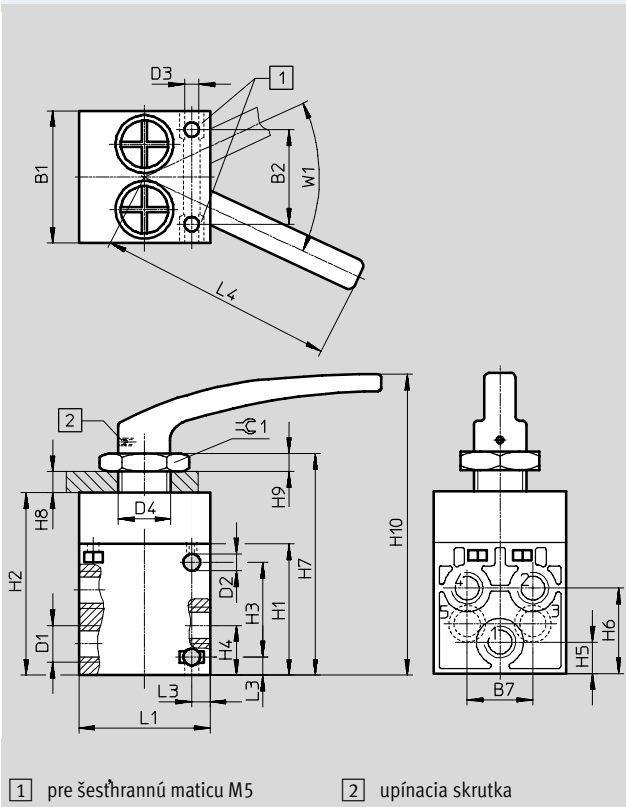
sťahovanie CAD modelov → www.festo.sk

ručný pákový ventil H-3-1/4-B



1 pre šesťhrannú maticu M5 2 upínacia skrutka

ručný pákový ventil H-5-1/4-B



1 pre šesťhrannú maticu M5 2 upínacia skrutka

ručný pákový ventil	H1	H2	H3	H4	H5	H6	H7	H8	H9	H10
H-3-1/4-B	50	69,5	36	19	11,5	32,5	84,5	0 ... 8	7	114,5
H-5-1/4-B	50	69,5	36	19	11,5	32,5	84,5	0 ... 8	7	114,5

ručný pákový ventil	B1	B2	B7	D1	D2	D3	D4	L1	L2	L3	L4	W1	∠ 1
H-3-1/4-B	25,4	11	–	G1/4	6,4	5,5	M20x1,5	50	18	7	90	90°	30
H-5-1/4-B	50,4	36	25	G1/4	6,4	5,5	M20x1,5	50	–	7	90	50°	30


Typové označenie


nominálny prietok	funkcia ventilu	č. dielu	typ
550 l/ min	5/2-cestný ventil, bistabilný	8995	H-5-1/4-B
600 l/ min	3/2-cestný ventil, bistabilný	8987	H-3-1/4-B


Ručne ovládané ventily, nožný ventil, nožný ventil s aretáciou

FESTO

údajový list – nožný ventil, 550 ... 600 l/min nominálny prietok

-  - prietok
550 ... 600 l/min

-  - tlak
-0,95 ... 10 bar

-  - teplotný rozsah
-10 ... +60 °C

upevnenie pomocou prírubových ôk
na telese

Pri nožnom ventilе s aretáciou sa
ovláda nožnou pákou s mechanickou
aretáciou. Prvým zašliapnutím zostáva
ventil zopnutý, pri ďalšom sa ventil
vráti do kľudovej polohy.



Všeobecné technické údaje							
typ	FPB-3-1/4	F-5-1/4-B	FP-5-1/4-B	FPB-5-1/4	F-3-1/4-B	FO-3-1/4-B	FP-3-1/4-B
nominálny prietok [l/min] 1 → 2	550				600		
funkcia ventilu	3/2-cestný ventil	5/2-cestný ventil			3/2-cestný ventil		
konštrukcia	ventil s tanierovým sedlom, ovládaný priamo	ventil s tanierovým sedlom, ovládaný priamo	ventil s tanierovým sedlom, ovládaný priamo	ventil s tanierovým sedlom, ovládaný priamo	ventil s tanierovým sedlom, ovládaný priamo	ventil s tanierovým sedlom, ovládaný priamo	ventil s tanierovým sedlom, ovládaný priamo
pneumatický prípoj	G1/4	G1/4	G1/4	G1/4	G1/4	G1/4	G1/4
nominálna šírka [mm]	7,0	7,0	7,0	7,0	7,0	7,0	7,0
hmotnosť [g]	610	705	1845	725	595	595	1760
ovládacia sila [N]	31,5	78,0	82,0	67,5	50,0	55,0	58,5

Materiály	
tesnenie	NBR
teleso	hliníková tlaková liatina

Prevádzkové podmienky a podmienky okolia	
prevádzkové médium	stlačený vzduch podľa ISO 8573-1:2010 [7:4:4]
rozsah prevádzkového tlaku [bar]	-0,95 ... 10
teplota okolia [°C]	-10 ... +60

Ručne ovládané ventily, nožný ventil, nožný ventil s aretáciou

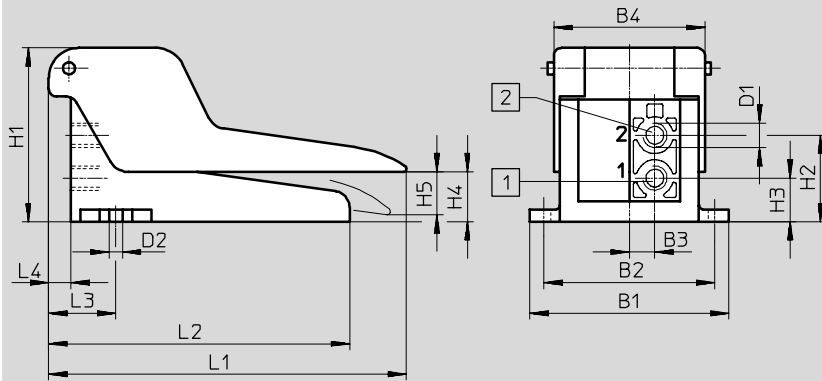
údajový list

FESTO

Rozmery

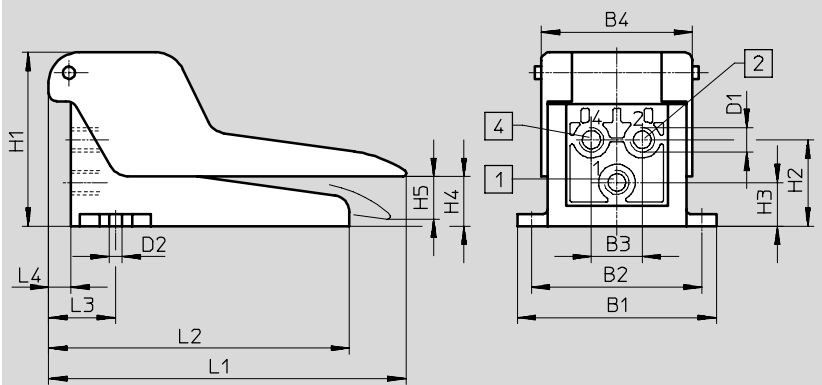
sťahovanie CAD modelov → www.festo.sk

nožný ventil F ... 3 ... , nožný ventil s aretáciou FPB-3 ...



1 prípoj stlačeného vzduchu 2 pracovný prípoj

nožný ventil F-5 ... , nožný ventil s aretáciou FPB-5 ...



1 prípoj stlačeného vzduchu 2 pracovný prípoj 4 pracovný prípoj

typ	B1	B2	B3	B4	D1	D2	H1	H2	H3	H4	H5	L1	L2	L3	L4
nožný ventil F ... 3 ... , nožný ventil s aretáciou FPB-3 ...	98	84	12,5	74,4	G1/4	6,5	85,5	42,5	21,5	29	24	176	148	33	11
nožný ventil F-5 ... , nožný ventil s aretáciou FPB-5 ...	98	84	25	74,4	G1/4	6,5	85,5	42,5	21,5	29	24	176	148	33	11

Ručne ovládané ventily, nožný ventil, nožný ventil s aretáciou

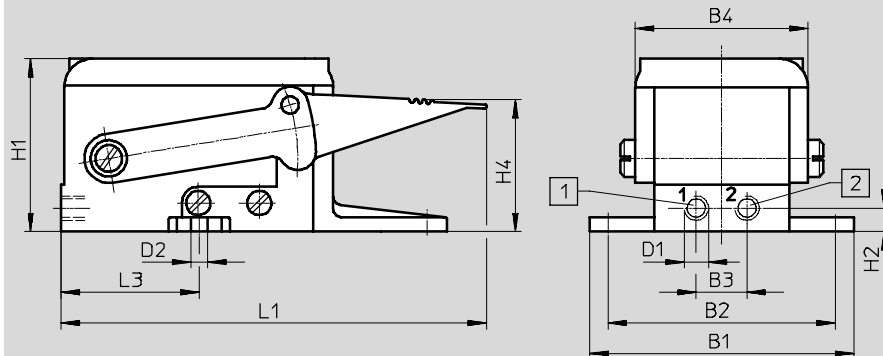
údajový list

FESTO

Rozmery

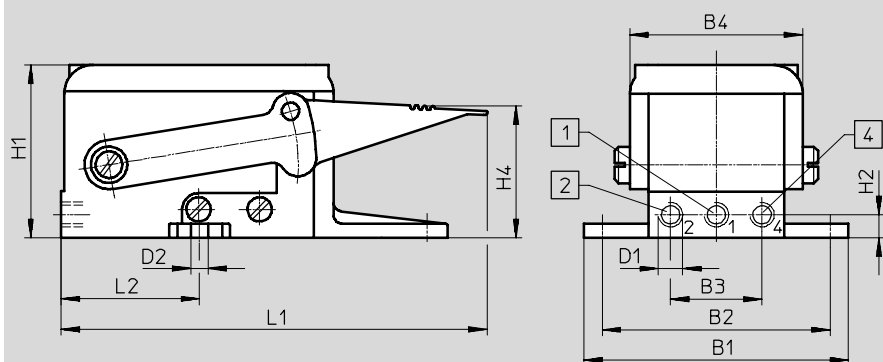
sťahovanie CAD modelov → www.festo.sk

nožný ventil s aretáciou FP-3-1/4-B



1 prípoj stlačeného vzduchu 2 pracovný prípoj

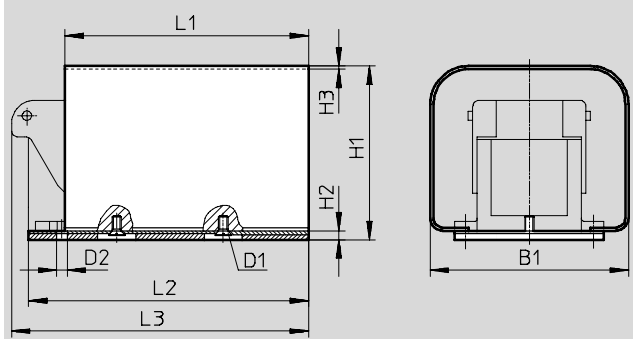
nožný ventil s aretáciou FP-5-1/4-B



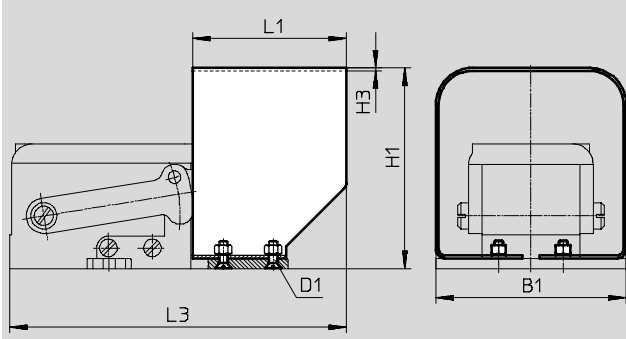
1 prípoj stlačeného vzduchu 2 pracovný prípoj 4 pracovný prípoj

nožný ventil s aretáciou	B1	B2	B3	B4	D1	D2	H1	H2	H4	L1	L3
FP-3-1/4-B	130	112	25	85	G1/4	8,5	85	11,5	65	210	68
FP-5-1/4-B	130	112	45	85	G1/4	8,5	85	11,5	65	210	68

ochranný kryt FH, pre nožný ventil F a nožný ventil s aretáciou FPB



ochranný kryt FPH-121 pre nožný ventil s aretáciou FP



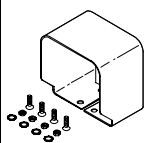
ochranný kryt	B1	D1	D2	H1	H2	H3	L1	L2	L3
FH	130	M6	7	114	6	2	160	184	195
FPH-121	130	M6	-	137	-	2	105	-	230

Ručne ovládané ventily, nožný ventil, nožný ventil s aretáciou

FESTO

typové označenie

Typové označenie						
nominálny prietok	funkcia ventilu	opis	mechanické nulovanie	kľudová poloha	č. dielu	typ
nožný ventil						
550 l/ min	3/2-cestný ventil, bistabilný	použiteľný pre vákuum	■	–	526984	FPB-3-1/4
	5/2-cestný ventil, bistabilný	použiteľný pre vákuum	■	–	526985	FPB-5-1/4
		použiteľný pre vákuum	■	–	8997	FP-5-1/4-B
	5/2-cestný ventil, monostabilný	použiteľný pre vákuum	■	otvorený	8992	F-5-1/4-B
600 l/ min	3/2-cestný ventil, bistabilný	použiteľný pre vákuum	■	–	8986	FP-3-1/4-B
	3/2-cestný ventil, monostabilný	použiteľný pre vákuum	■	uzavretý	8984	F-3-1/4-B
		použiteľný pre vákuum	■	otvorený	8988	FO-3-1/4-B



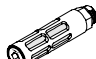
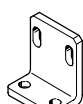
Typové označenie						
	opis		č. dielu	typ	PE ¹⁾	
ochranný kryt						
	pre nožný ventil F a nožný ventil s aretáciou FPB	1240 g	4500	FH	1	
	pre nožný ventil FP	670 g	2071	FPH-121	1	

1) množstvo v balnej jednotke

Ručne ovládané ventily

príslušenstvo

FESTO

Typové označenie					
	opis	č. dielu	typ	PE ¹⁾	
nástrčný prípoj s vonkajším šesťhranom					
	prípojovací závit M5 pre hadice s vonkajším Ø	3 mm	153302	QSM-M5-3	10
		4 mm	153304	QSM-M5-4	10
		6 mm	153306	QSM-M5-6	10
	prípojovací závit G1/8 pre hadice s vonkajším Ø	4 mm	186095	QS-G1/8-4	10
			186264	QSM-G1/8-4	10
		6 mm	186096	QS-G1/8-6	10
			186265	QSM-G1/8-6	10
	prípojovací závit G1/4 pre hadice s vonkajším Ø	6 mm	186097	QS-G1/4-6	10
		8 mm	186099	QS-G1/4-8	10
10 mm		186101	QS-G1/4-10	10	
nástrčný prípoj s vnútorným šesťhranom					
	prípojovací závit M5 pre hadice s vonkajším Ø	3 mm	153313	QSM-M5-3-I	10
		4 mm	153315	QSM-M5-4-I	10
		6 mm	153315	QSM-M5-6-I	10
	prípojovací závit G1/8 pre hadice s vonkajším Ø	4 mm	186106	QS-G1/8-4-I	10
			186266	QSM-G1/8-4-I	10
		6 mm	186107	QS-G1/8-6-I	10
			186267	QSM-G1/8-6-I	10
	prípojovací závit G1/4 pre hadice s vonkajším Ø	8 mm	186109	QS-G1/8-8-I	10
		6 mm	186108	QS-G1/4-6-I	10
		8 mm	186110	QS-G1/4-8-I	10
	10 mm	186112	QS-G1/4-10-I	10	
tlmič hluku					
	závitový prípoj	G1/8	2307	U-3/4	1
			161419	UC-1/8	1
		G1/4	2316	U-1/4	1
			6842	U-1/4-B	1
			165004	UC-1/4	1
upevňovací uholník					
	pre ventily s nástrčným a závitovým prípojom	11 g	9634	HV-M5	1
		32 g	9635	HV-1/8	1

1) množstvo v balnej jednotke