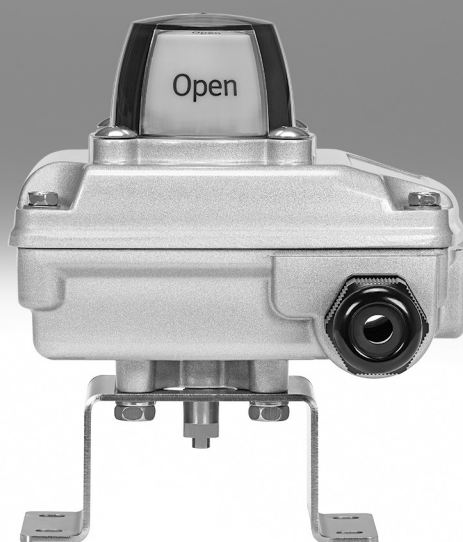


Senzorboxy SRBC

FESTO



Senzorboxy SRBC

hlavné údaje a prehľad dodávky

FESTO

Funkcia

Senzorboxy SRBC slúžia na elektrické spätné hlásenie a kontrolu polohy procesných ventilov, ktoré sú ovládané pneumatickými kynnými pohonmi. Pomocou montážnych mostíkov sa dajú rýchlo a jednoducho namontovať

na kynné pohony s pripojovacím obrazcom podľa VDI/VDE 3845. Vďaka robustnej konštrukcii je senzorbox SRBC ideálny do náročných podmienok v procesnej automatizácii.

Inovačné

- vopred namontovaný montážny mostík pre jednoduchú inštaláciu
- jednoduché nastavenie prepínacej vačky bez dodatočného náradia
- robustná konštrukcia a odolnosť proti korózii – ideálne do drsných podmienok okolia
- dobre viditeľná 3D indikácia polohy umožňuje rýchlu identifikáciu aktuálnej polohy kynného pohonu

Variabilné

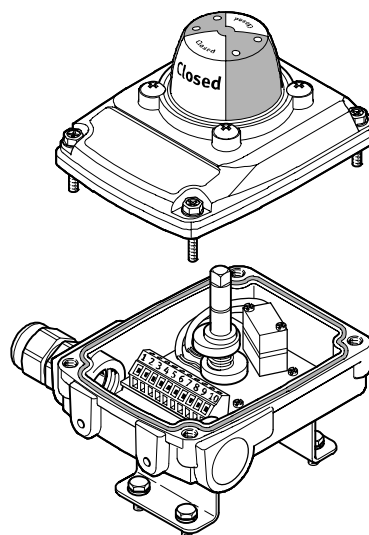
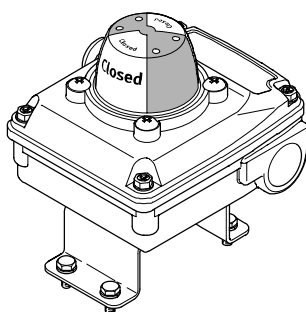
- teleso odolné proti poveternostným podmienkam umožňuje aj použitie v exteriéri
- mechanické, indukčné alebo magnetické spínače pre takmer všetky oblasti použitia
- autonómny variant pre použitie vo výbušných prostrediach
- štandardne dva káblové vstupy na spoločné elektrické napájanie senzorboxu a elektromagnetického ventilu

Konštrukcia

- robustné hliníkové teleso s dvoma káblovými vstupmi M20x1,5
- skrutky z ušľachtilej ocele na kryte telesa
- vopred namontovaný montážny mostík z ušľachtilej ocele 80x30 H20 na jednoduchú montáž na normalizované pohony podľa VDI/VDE 3845
- káblová priechodka a zaslepovacia zátka sú súčasťou dodávky
- 3D indikácia polohy OPEN/CLOSED
- mechanické, indukčné alebo magnetické spínače
- počet spínačov: 2
- IP67, NEMA 4/4x
- cCSAus Listed, General Purpose
- verzia ATEX ia
- Sil 2 podľa IEC 61508



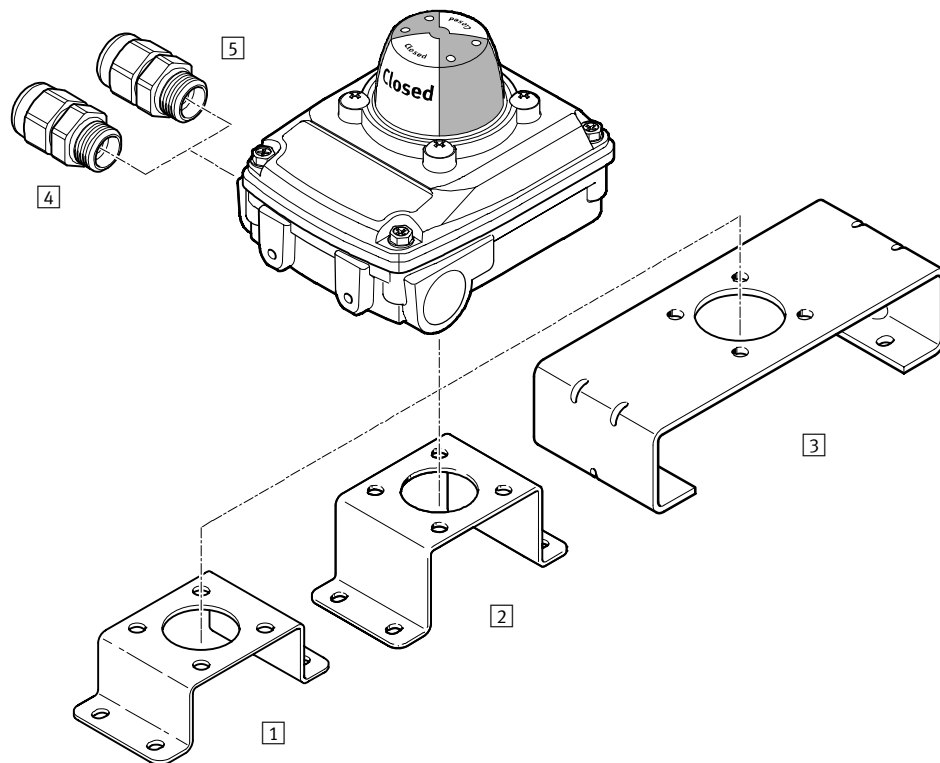
Prehľad dodávok



Princíp merania	typ	rozsah prevádzkového napätia	spínací výstup	funkcia spínacieho prvku
elektromechanický	SRBC-...-MW-22A-1W-	0...250 V AC 0... 30 V DC	kontaktný	prepínač, jednopolový (SPDT)
magnetické jazýčkové relé	SRBC-...-R-2A-1W-	0...120 V AC 0... 175 V DC	kontaktný	prepínač, jednopolový (SPDT)
indukčný	SRBC-...-N-20N-ZC-	8,2 V DC	NAMUR	rozpínač
indukčný	SRBC-...-N-20N-ZC-...-EX4	8,2 V DC	NAMUR	rozpínač
indukčný	SRBC-...-N-1-P-	10... 30 V DC	PNP	spínač
indukčný	SRBC-...-N-1-N-	10... 30 V DC	NPN	spínač
indukčný	SRBC-...-N-1-ZU-	5... 60 V DC	bezkontaktný, 2 žily	spínač

Senzorboxy SRBC

prehľad príslušenstva



príslušenstvo	stručný opis	→ strana/internet
1 montážny mostík DARQ-K-X1-A1-F05-20-R1	<ul style="list-style-type: none"> • montážny mostík na montáž senzorboxov na kyvné pohony; rozmiestnenie otvorov 30x80 mm, výška hriadeľa 20 mm • vopred zmontovaný a súčasťou dodávky senzorboxu 	15
2 montážny mostík DARQ-K-X1-A1-F05-30-R1	<ul style="list-style-type: none"> • montážny mostík na montáž senzorboxov na kyvné pohony; rozmiestnenie otvorov 30x80 mm, výška hriadeľa 30 mm • možnosť objednať ako príslušenstvo 	15
3 montážny mostík DARQ-K-X1-A2-F05-30-R1	<ul style="list-style-type: none"> • montážny mostík na montáž senzorboxov na kyvné pohony; rozmiestnenie otvorov 30x130 mm, výška hriadeľa 30 mm • možnosť objednať ako príslušenstvo 	15
4 káblová priechodka NETC-P-M20-P4	<ul style="list-style-type: none"> • káblová priechodka M20x1,5 z plastu • súčasťou dodávky senzorboxu 	15
5 káblová priechodka NETC-M-M20-P4	<ul style="list-style-type: none"> • káblová priechodka M20x1,5 z kovu • možnosť objednať ako príslušenstvo 	15

Senzorboxy SRBC

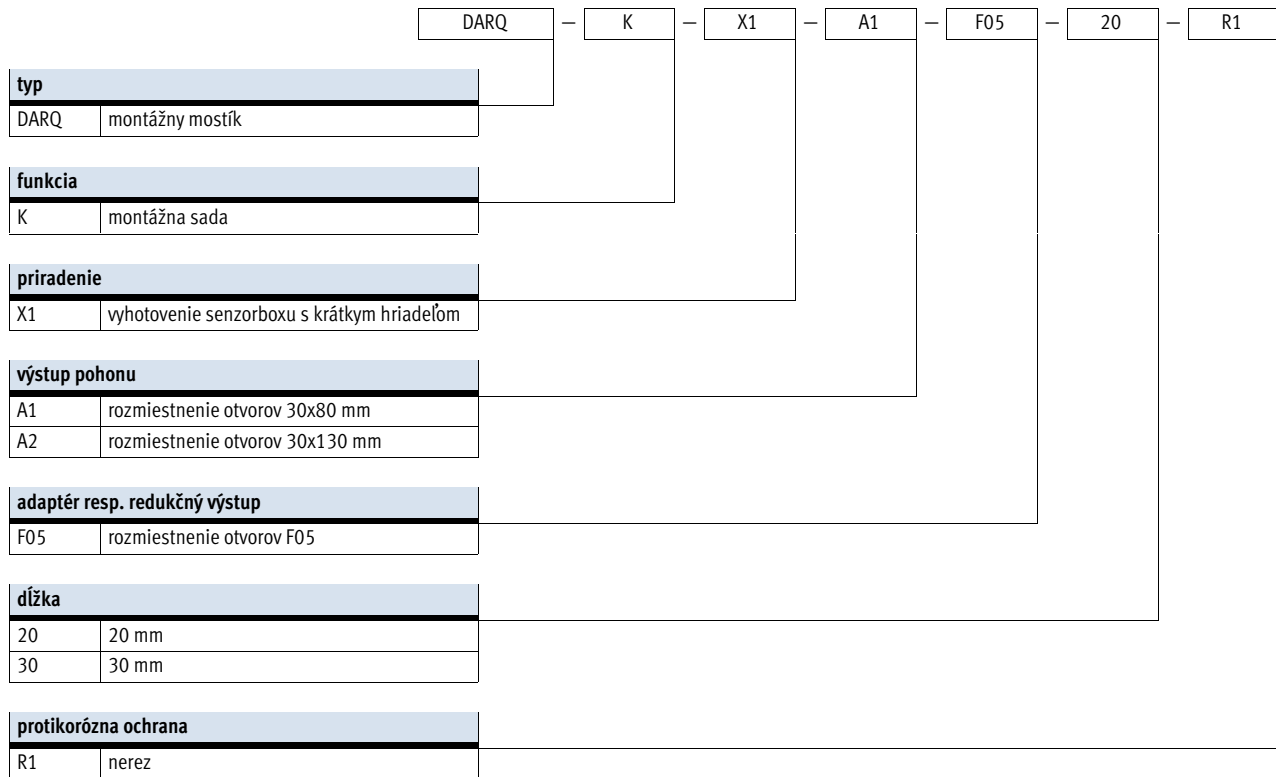
legenda k typovému označeniu SRBC

		SRBC	-	C	-	A3	-	YR	-	90	-	N	-	1	-	N	-	C2	-	P20	-	
typ		SRBC																				
		nadstavba koncového snímača																				
konštrukcia		C																				
		senzorbox																				
mechanické rozhranie		A3																				
		montážny mostík, rozmiestnenie otvorov 30x80 mm, výška hriadeľa 20 mm																				
spôsob indikácie		YR																				
		indikátor polohy: žltá, červená																				
rozsah merania		90																				
		0 ... 90°																				
princíp snímania		N																				
		snímač polohy, indukčný																				
		R																				
		kontaktné jazýčkové relé																				
		MW																				
		bezpotenciálový kontakt, prepínač																				
menovité prevádzkové napätie		2A																				
		110 V AC, 50-60 Hz																				
		20N																				
		8,2 V DC, NAMUR																				
		22A																				
		250 V AC																				
		1																				
		24 V DC																				
elektrický výstup		N																				
		NPN																				
		P																				
		PNP																				
		1W																				
		1-pólový prepínač																				
		ZC																				
		2-žilový rozpínač																				
		ZU																				
		2-žilový spínač																				
elektrický prípoj		C2																				
		skrutkovacia svorkovnica																				
káblová priechodka		P20																				
		M20x1,5, plast																				
osvedčenie EÚ		-																				
		žiadne																				
		EX4																				
		II2GD																				

Montážna zostava DARQ

legenda k typovému označeniu DARQ

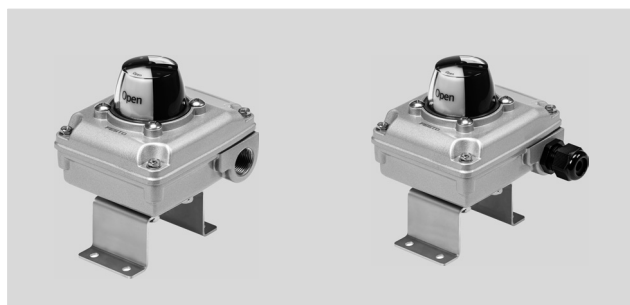
FESTO



Senzorboxy SRBC, elektromechanické a magnetické (jazýčkové relé)

údajový list

- princíp merania: elektromechanické alebo magnetické spínanie (jazýčkové relé)
- funkcia spínacieho prvku: prepínač, jednopólový (SPDT)
- pre jednosmerný a striedavý prúd
- vopred zmontovaný montážny mostík 80x30 H20
- káblová priechodka a zaslepovacia zátka sú súčasťou dodávky



Všeobecné technické údaje		
typ SRBC-...	-MW	-R
nastavovací rozsah detekcie uhla [°]	0 ... 90	
založené na norme	ISO 5211	
	VDI/VDE 3845	
	—	EN 60947-5-2
spôsob upevnenia	na prírubu podľa ISO 5211	
	s upevňovacím uholníkom	

Elektrické parametre		
typ SRBC-...	-MW	-R
princíp merania	mechanicky/elektricky	magnetické jazýčkové relé
spínací výstup	kontaktný	
funkcia spínacieho prvku	prepínač, jednopólový	
rozsah prevádzkového napätia striedavé napätie AC [V]	0 ... 250	0 ... 120
max. výstupný prúd AC [mA]	3000 (pri 250 V)	250 (pri 120 V)
rozsah prevádzkového napätia jednosmerné napätie DC [V]	0 ... 30	0 ... 175
max. výstupný prúd DC [mA]	3000 (pri 30 V)	250 (pri 175 V)

Elektromechanika		
typ SRBC-...	-MW	-R
káblová priechodka	M20x1,5	
prípustný priemer kábla [mm]	5 ... 13	
elektrický prípoj	10 pólov	
	skrutkovacia svorkovnica	
prípojiteľný nominálny prierez vodiča [mm ²]	0,25 ... 2,5	
informácie o materiáli: káblový prípoj	PA	
informácie o materiáli: zaslepovacia zátka	PA	

Senzorboxy SRBC, elektromechanické a magnetické (jazýčkové relé)

FESTO

údajový list

Prevádzkové podmienky a podmienky okolia		
teplota okolia	[°C]	-20 ... +80
skladovacia teplota	[°C]	-20 ... +80
krytie		IP67
		NEMA 4/4X
odolnosť proti nárazom		test nárazov so stupňom 2 podľa FN 942017-5 a EN 60068-2-27
odolnosť proti vibráciám		test použitia pre transport so stupňom 2 podľa FN 942017-4 a EN 60068-2-6
CE značka (pozrite vyhlásenie o zhode) ¹⁾		podľa nízkonapäťovej smernice EU
osvedčenie		c CSA us (OL)
Safety Integrity Level (SIL)		SIL 2

 1) Ďalšie informácie www.festo.com/sp → certifikáty.

Materiály	
teleso	hliníková tlaková liatina
hriadeľ	vysokolegovaná oceľ, nehrdzavejúca
skrutky	vysokolegovaná oceľ, nehrdzavejúca
tesnenia	NBR
ručička	PC
poznámka o materiáli	v zmysle RoHS
	obsahuje LABS látky

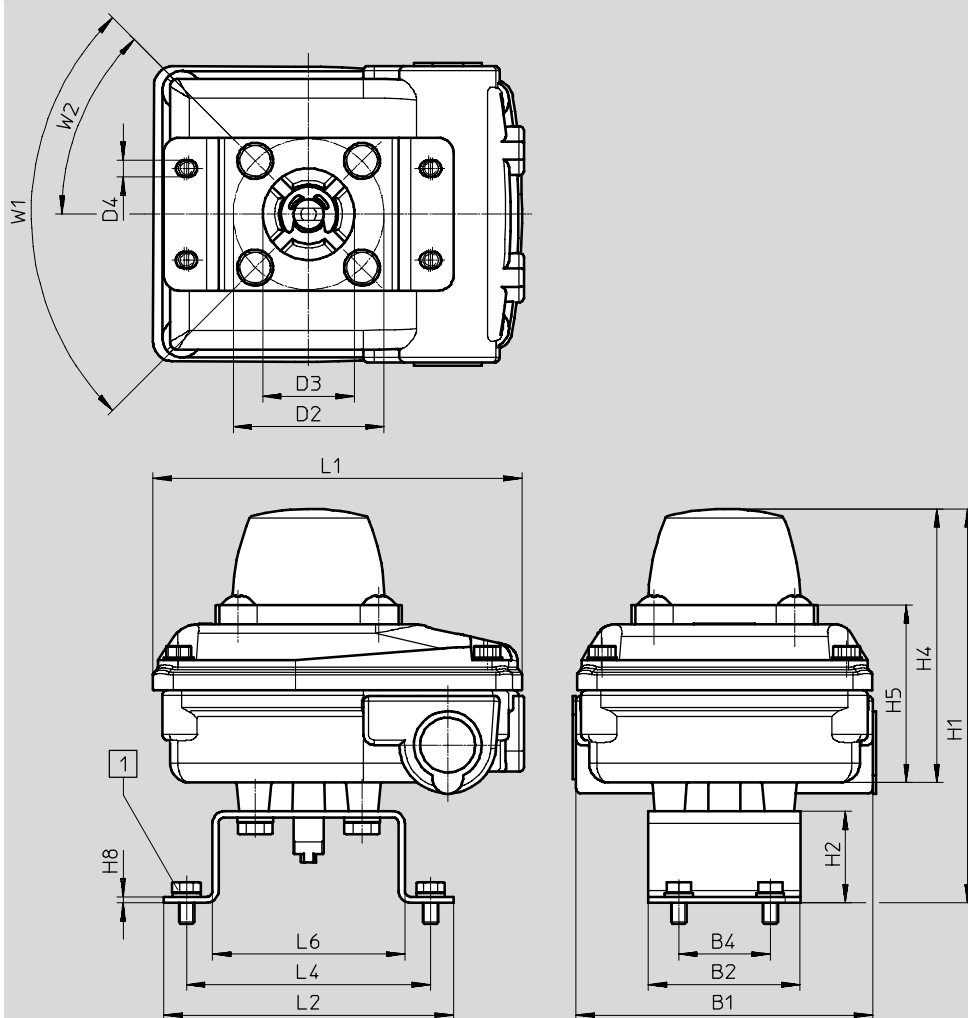
Senzorboxy SRBC, elektromechanické a magnetické (jazýčkové relé)

údajový list

Rozměry

sťahovanie CAD modelov → www.festo.sk

SRBC



1 skrutka DIN 933 M5x8

typ	B1	B2	B4	D2 Ø	D3 Ø	D4 Ø	H1	H2	H4
s DARQ-K-X1-A1-F05-20-R1	98	50	30	50	30	5,5	129	30	90
s DARQ-K-X1-A1-F05-30-R1							139	40	

typ	H5	H8	L1	L2	L4	L6	W1	W2
s DARQ-K-X1-A1-F05-20-R1	58,2	2	120	95	80	63	90°	45°
s DARQ-K-X1-A1-F05-30-R1								

Senzorboxy SRBC, elektromechanické a magnetické (jazýčkové relé)

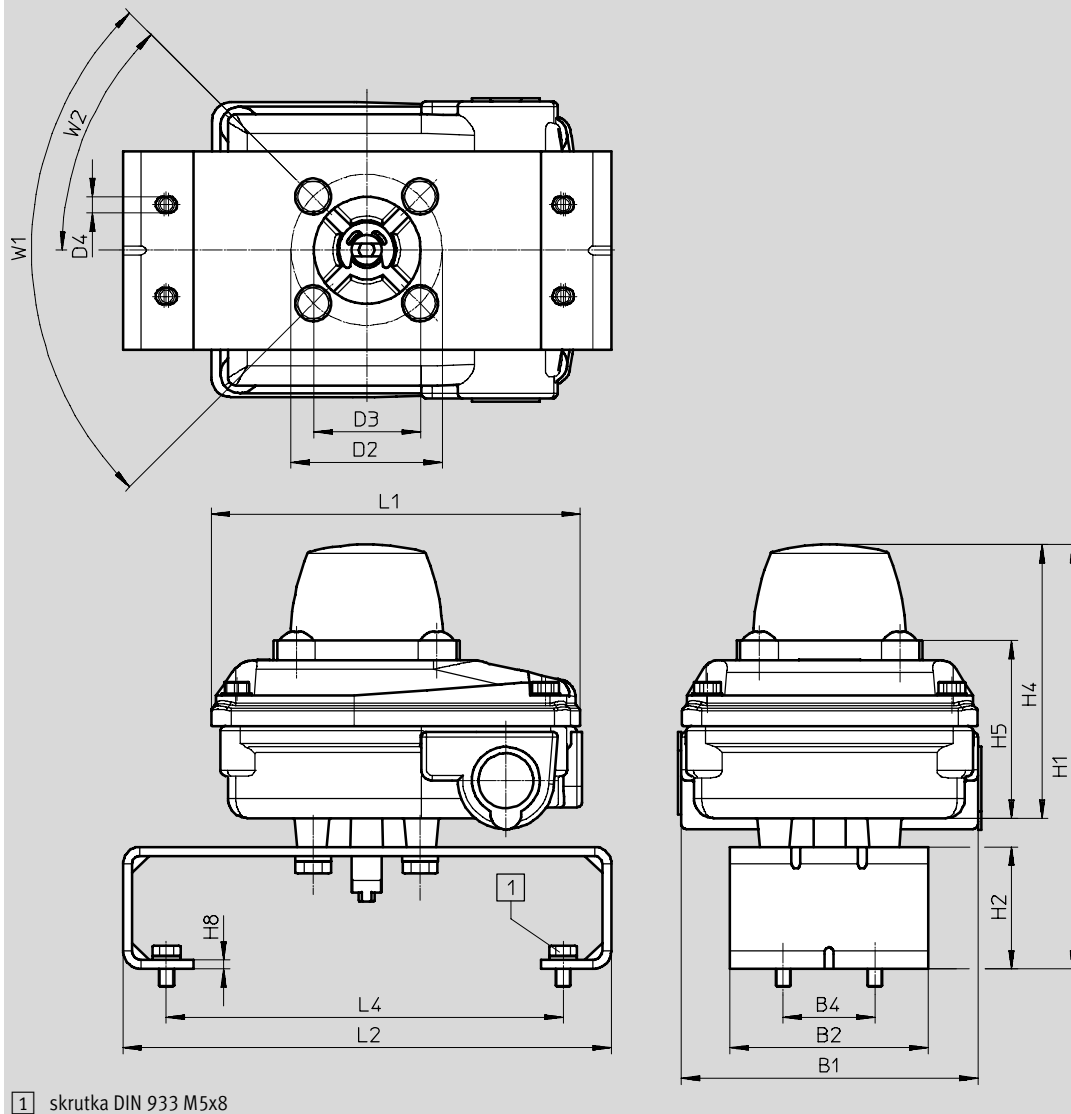
FESTO

údajový list

Rozmery

 sťahovanie CAD modelov → www.festo.sk

SRBC

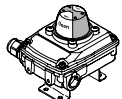


1 skrutka DIN 933 M5x8

typ	B1	B2	B4	D2	D3	D4	H1	H2
s DARQ-K-X1-A2-F05-30-R1	98	65	30	50 Ø	35 Ø	5,4 Ø	139	40

typ	H4	H5	H8	L1	L2	L4	W1	W2
s DARQ-K-X1-A2-F05-30-R1	90	58,2	3	120	160	130	90°	45°

Typové označenie

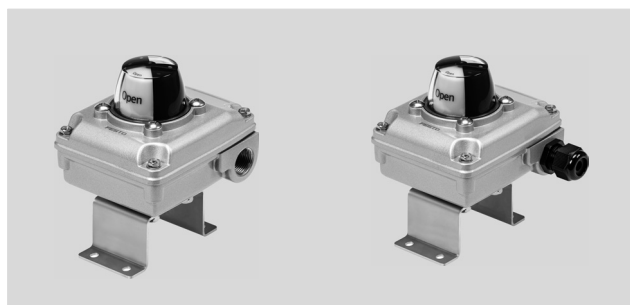
	stručný opis	rozmery montážny mostík [mm]	hmotnosť [g]	č. dielu	typ
	senzorbox vrátane vopred zmontovaného montážneho mostíka, káblová prechodka a zaslepovacia zátka sú súčasťou dodávky	30x80, H: 20	800	3482805	SRBC-CA3-YR90-MW-22A-1W-C2P20
				3482811	SRBC-CA3-YR90-R-2A-1W-C2P20

Senzorboxy SRBC, indukčné

údajový list

FESTO

- princíp merania indukčný
- spínacie výstupy PNP, NPN, 2-žilový DC, NAMUR
- vopred zmontovaný montážny mostík 80x30 H20
- káblová priechodka a zaslepovacia zátka sú súčasťou dodávky



Všeobecné technické údaje					
typ SRBC-...	-1-P	-1-N	-1-ZU	-20N	-20N-...-EX4
nastavovací rozsah detekcie uhla [°]	0 ... 90				
založené na norme	ISO 5211				
	VDI/VDE 3845				
	EN 60947-5-2			EN 60947-5-6	
spôsob upevnenia	na prírubu podľa ISO 5211				
	s upevňovacím uholníkom				

Elektrické parametre					
typ SRBC-...	-1-P	-1-N	-1-ZU	-20N	-20N-...-EX4
princíp merania	indukčný				
spínací výstup	PNP	NPN	bezkontaktné, 2 žily	NAMUR	
funkcia spínacieho prvku	spínač			rozpínač	
rozsah prevádzkového napätia [VDC]	10 ... 30		5 ... 60	8,2	
max. výstupný prúd DC [mA]	100			3	
úbytok napätia [V]	≤ 3		≤ 5	-	
Prúd naprázdno [mA]	≤ 15		-	-	
zvyškový prúd [mA]	≤ 0,5		0...1	-	
najmenší prúd naprázdno [mA]	-		4	-	
ochrana proti prepólovaniu	pre všetky elektrické prípoje			-	
odolnosť proti skratu	taktovaný		-	-	

Elektromechanika					
typ SRBC-...	-1-P	-1-N	-1-ZU	-20N	-20N-...-EX4
káblová priechodka	M20x1,5				
prípustný priemer kábla [mm]	5 ... 13			5,5 ... 13	
elektrický prípoj	10 pólov				
	skrutkovacia svorkovnica				
prípojiteľný nominálny prierez vodiča [mm ²]	0,25 ... 2,5				
informácie o materiáli: káblový prípoj	PA				
informácie o materiáli: zaslepovacia zátka	PA				

Senzorboxy SRBC, indukčné

údajový list



Prevádzkové podmienky a podmienky okolia						
typ SRBC-...		-1-P	-1-N	-1-ZU	-20N	-20N-...-EX4
teplota okolia	[°C]	-20 ... +70		-20 ... +80		-20 ... +70
skladovacia teplota	[°C]	-20 ... +70		-20 ... +80		-20 ... +70
krytie		IP67				
		NEMA 4/4X				
odolnosť proti nárazom		test nárazov so stupňom 2 podľa FN 942017-5 a EN 60068-2-27				
odolnosť proti vibráciám		test použitia pre transport so stupňom 2 podľa FN 942017-4 a EN 60068-2-6				
CE značka (viď vyhlásenie o zhode)		podľa smernice EU-EMV ¹⁾				podľa smernice ochrany EU-Ex (ATEX)
osvedčenie		c CSA us (OL)				-
		RCM značka				
ATEX kategória plyn		-				II 2G
ATEX kategória, prach		-				II 2D
Ex ochrana pred zapálením, plyn		-				c X
Ex ochrana pred vznietením, prach		-				c X
teplota okolia EX	[°C]	-				-20 ... +70
Safety Integrity Level (SIL)		SIL 2				

1) Rozsah využitia si prosím vyhládajte vo vyhlásení o zhode E: www.festo.com → Support → Anwenderdokumentation.

V prípade obmedzených možností využitia zariadenia v obytných, obchodných a priemyselných objektoch ako aj v malých prevádzkach, budú potrebné ďalšie opatrenia na zabezpečenie odolnosti proti rušeniu.

Materiály	
teleso	hliníková tlaková liatina
hriadeľ	vysokolegovaná oceľ, nehrdzavejúca
skrutky	vysokolegovaná oceľ, nehrdzavejúca
tesnenia	NBR
ručička	PC
poznámka o materiáli	v zmysle RoHS
	obsahuje LABS látky

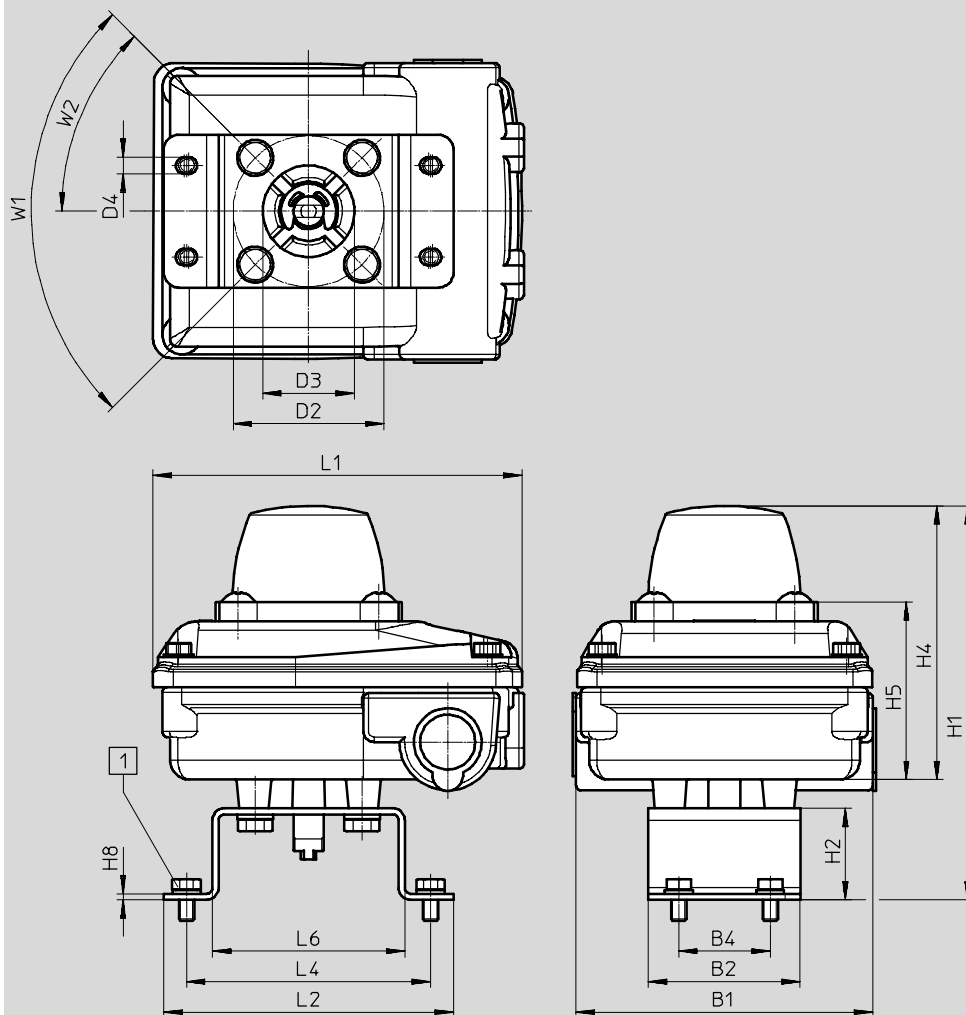
Senzorboxy SRBC, indukčné

údajový list

Rozmery

sťahovanie CAD modelov → www.festo.sk

SRBC



1 skrutka DIN 933 M5x8

typ	B1	B2	B4	D2 Ø	D3 Ø	D4 Ø	H1	H2	H4
s DARQ-K-X1-A1-F05-20-R1	98	50	30	50	30	5,5	129	30	90
s DARQ-K-X1-A1-F05-30-R1							139	40	

typ	H5	H8	L1	L2	L4	L6	W1	W2
s DARQ-K-X1-A1-F05-20-R1	58,2	2	120	95	80	63	90°	45°
s DARQ-K-X1-A1-F05-30-R1								

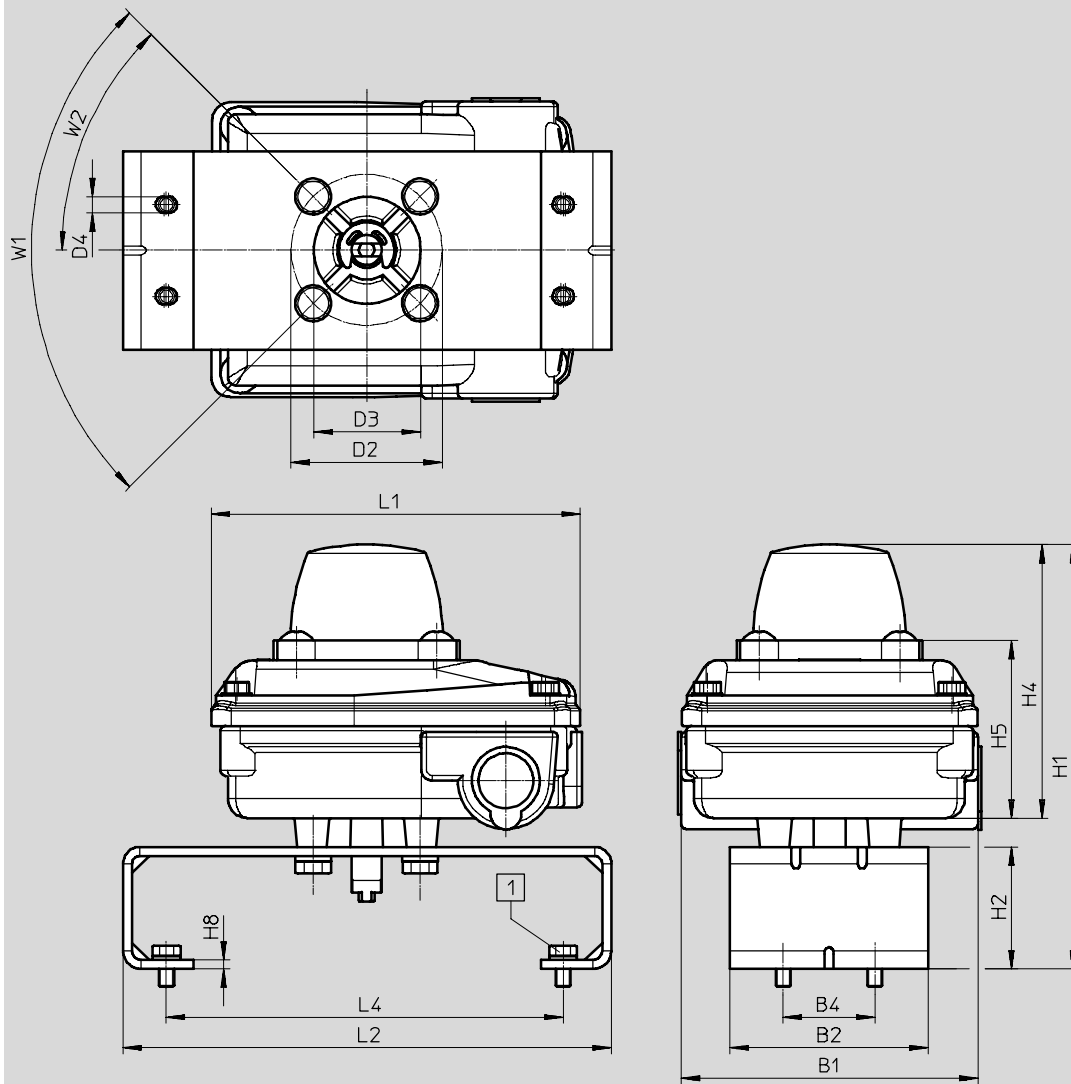
Senzorboxy SRBC, indukčné

údajový list

Rozmery

sťahovanie CAD modelov → www.festo.sk

SRBC



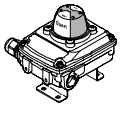
1 skrutka DIN 933 M5x8

typ	B1	B2	B4	D2	D3	D4	H1	H2
s DARQ-K-X1-A2-F05-30-R1	98	65	30	50 Ø	35 Ø	5,4 Ø	139	40

typ	H4	H5	H8	L1	L2	L4	W1	W2
s DARQ-K-X1-A2-F05-30-R1	90	58,2	3	120	160	130	90°	45°

Senzorboxy SRBC, indukčné

údajový list

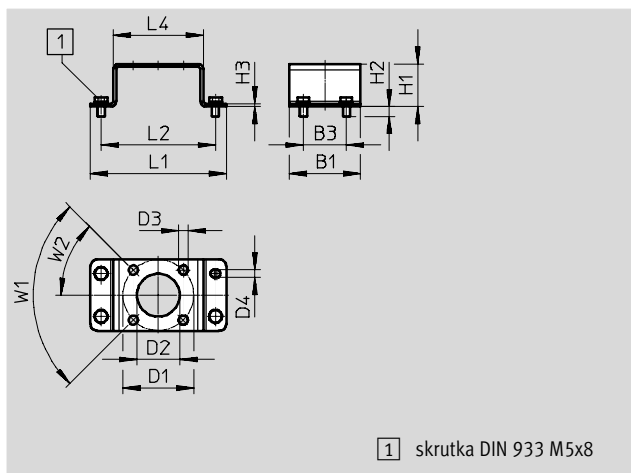
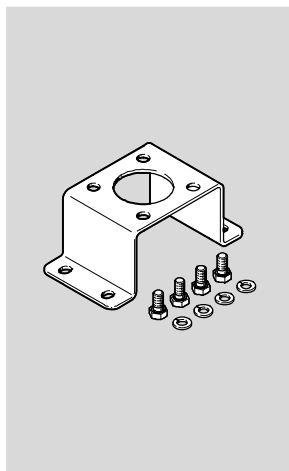
Typové označenie					
	stručný opis	rozmery montážny mostík [mm]	hmotnosť [g]	č. dielu	typ
	senzorbox vrátane vopred zmotnovaného montážneho mostíka, káblová priechodka a zaslepovacia zátka sú súčasťou dodávky	30x80, H: 20	800	3482806	SRBC-CA3-YR90-N-20N-ZC-C2P20
				3482807	SRBC-CA3-YR90-N-20N-ZC-C2P20-EX4
				3482808	SRBC-CA3-YR90-N-1-P-C2P20
				3482809	SRBC-CA3-YR90-N-1-N-C2P20
				3482810	SRBC-CA3-YR90-N-1-ZU-C2P20

Senzorboxy SRBC

príslušenstvo

Montážny mostík DARQ-K-X1-A1-...

- montážny mostík na montáž na normalizované pohony podľa VDI/VDE 3845
- upevňovacie skrutky sú súčasťou dodávky
- veľkosť 30x80
- materiál:
vysokolegovaná oceľ, nehrdzavejúca
- obsahuje LABS látky, v zmysle RoHS



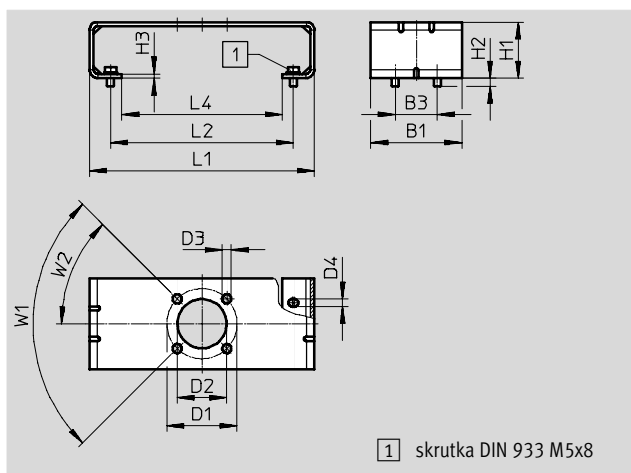
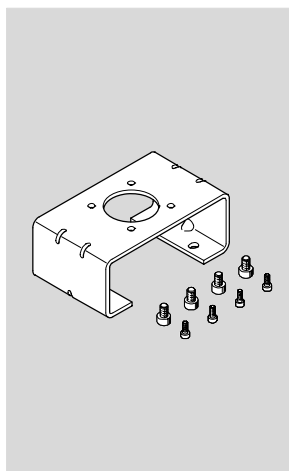
1 skrutka DIN 933 M5x8

Rozmery a údaje pre objednávku

B1	B3	D1	D2	D3	D4	H1	H2	H3	L1	L2	L4	W1	W2	hmotnosť [g]	č. dielu	typ
50	30	50	30	6,5	5,5	30	6,8	2	95	80	63	90°	45°	350	3636269	DARQ-K-X1-A1-F05-20-R1
						40								380	3636270	DARQ-K-X1-A1-F05-30-R1

Montážny mostík DARQ-K-X1-A2-...

- montážny mostík na montáž na normalizované pohony podľa VDI/VDE 3845
- upevňovacie skrutky sú súčasťou dodávky
- veľkosť 30x130
- materiál:
vysokolegovaná oceľ, nehrdzavejúca
- obsahuje LABS látky, v zmysle RoHS




1 skrutka DIN 933 M5x8

Rozmery a údaje pre objednávku

B1	B3	D1	D2	D3	D4	H1	H2	H3	L1	L2	L4	W1	W2	hmotnosť [g]	č. dielu	typ
65	30	50	35	6,5	5,4	40	5,8	3	160	130	114	90°	45°	460	3886114	DARQ-K-X1-A2-F05-30-R1

Typové označenie

	opis	č. dielu	typ
	M20x1,5 z plastu	568278	NETC-P-M20-P4
	M20x1,5 z kovu	568279	NETC-M-M20-P4