



- velká síla a vysoká bezpečnost proti pootočení
- možnost velkého zatížení díky velké vzdálenosti pístnic
- uložení kluzné nebo v kuličkových oběžných pouzdech

Vybrané typy v souladu se směrnicí ATEX do prostředí s nebezpečím výbuchu
→ www.festo.com/en/ex

Saně SPZ, dva písty

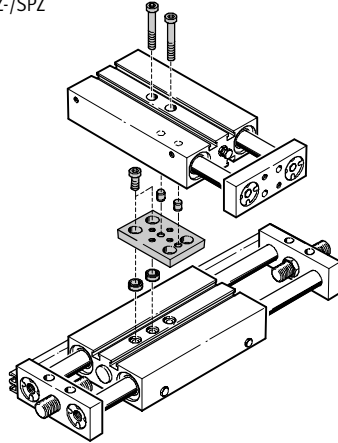
hlavní údaje

FESTO

Kombinace více os a pohonů

Saně SPZ lze kombinovat s různými pohony. Pro upevnění mezi oběma pohony potřebujeme upevňovací sadu.

osa DPZ-/SPZ



adaptační sady

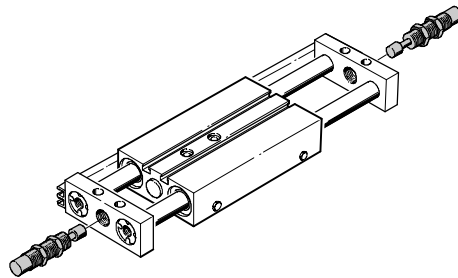
→ svazek 5

Pohony s přímotočným vedením
saně

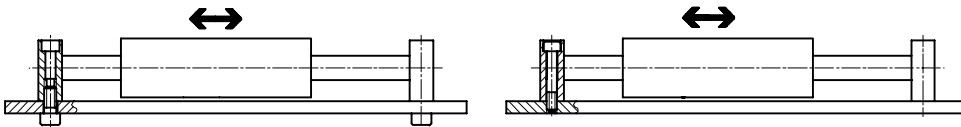
6.1

Tlumiče nárazu při provozu s pohybem posuvových desek

- od 30 ... 900 mm/s
- při provozu s pohybem tělesa slouží tlumiče nárazu k vysoké dynamice při plynulém pohybu

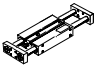


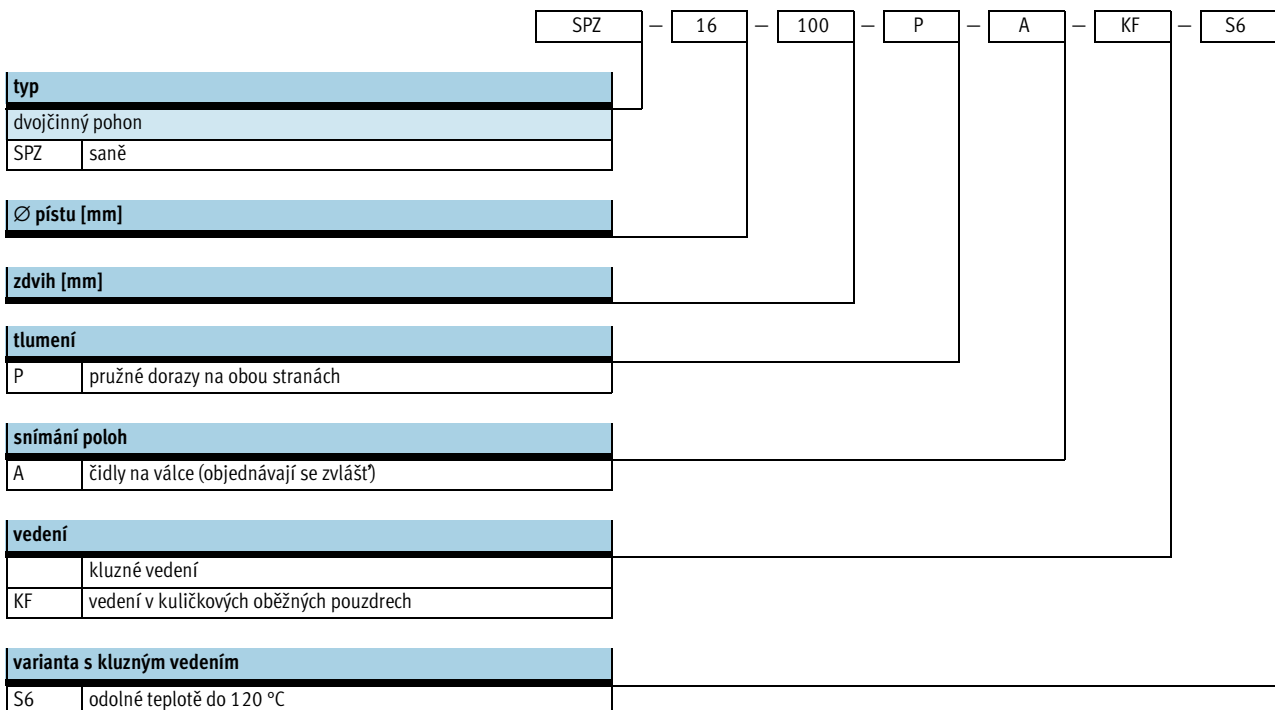
Provoz saní SPZ-...



Saně SPZ, dva písty

přehled dodávek a vysvětlení typového značení

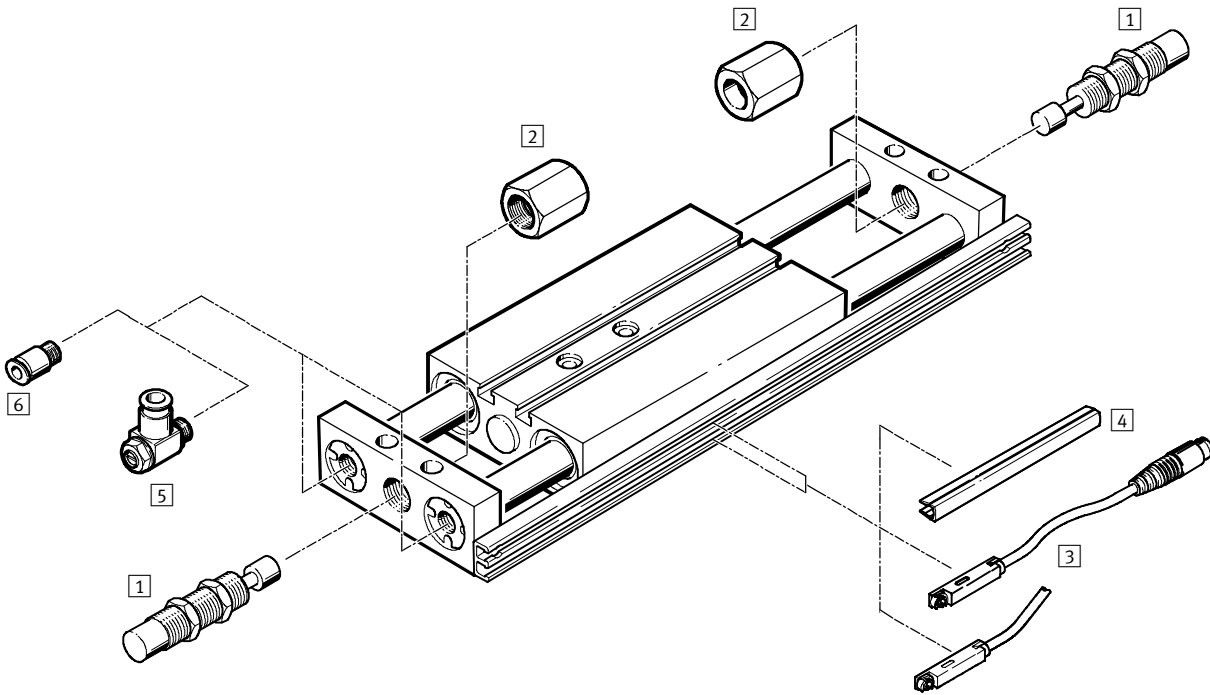
funkce	konstrukce	Ø pístu	zdvih	snímání poloh	kluzné vedení	vedení v kuličkových oběžných pouzdrech	odolné teplotě do 120 °C
		[mm]	[mm]	A	GF	KF	S6
dvojčinný pohon		10	10, 25, 40, 50	■	■	■	■ kluzné vedení
		16, 20, 25, 32	10, 25, 40, 50, 80, 100				



Saně SPZ, dva písty

přehled periférií

FESTO



Pohony s přímočarým vedením
saně

6.1

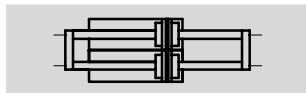
Příslušenství	krátký popis	Ø pístu		→ strana
		10, 16 mm	20, 25, 32 mm	
1	tlumiče nárazu YSR-C	■	■	1 / 6.1-78
2	omezení dorazu YSRA	■ kluzné vedení	■ kluzné vedení	1 / 6.1-78
3	čidla SME/SMT-8	■	■	1 / 6.1-79
4	krycí lišta do drážky ABP-5-S	■	■	1 / 6.1-79
5	jednosměrný škrticí ventil GRLA	■	■	1 / 6.1-80
6	šroubení s nástrčnou koncovkou QS	■	■	svazek 3
-	středící kolík ZBS	■	-	1 / 6.1-80
-	středící dutinka ZBH	-	■	1 / 6.1-80

Saně SPZ, dva píсты

technické údaje

FESTO

funkce



varianty




S6



∅ - průměr
10 ... 32 mm

— - délka zdvihu
10 ... 100 mm

 - www.festo.com/en/spare_parts_service

 - servis oprav

Obecné technické údaje					
∅ pístu	10	16	20	25	32
připojení pneumatiky	M5	M5	M5	M5	G1/8
provozní médium	filtrovaný stlačený vzduch, mazaný nebo nemazaný				
provozní tlak [bar]	2,5 ... 10	1 ... 10			
konstrukce	saně paralelní pístnice				
tlumení	pružné dorazy na obou stranách				
snímání poloh	čidly na válce (objednávají se zvlášť)				
upevnění	průchozími dírami vnitřním závětem upevňovací deskou				
montážní poloha	libovolná				
pojištění proti pootočení/vedení	paralelní pístnice/vedení kluzné nebo v kuličkových oběžných pouzdrech				

Okolní podmínky			
varianty	kluzné vedení GF		vedení v kuličkových oběžných pouzdrech KF
		S6	
teplota okolí ¹⁾ [°C]	-20 ... +80	0 ... +120	-20 ... +80
odolnost korozi KBK ²⁾	2	2	-

1) Berte ohled na rozsah použití čidel.

2) Třída odolnosti korozi 2 dle normy Festo 940 070:
konstrukční díly s mírnějšími nároky na odolnost korozi. Vnější viditelné části s požadavky především na vzhled povrchu, který je vystaven přímému kontaktu s okolní pro průmysl běžnou atmosférou, respektive látkami, jako jsou chladicí látky a maziva.

Síly [N]					
∅ pístu	10	16	20	25	32
teoretická síla při 6 barech, pohyb vpřed	60	180	282	452	724
teoretická síla při 6 barech, pohyb vzad	60	180	282	452	724

Saně SPZ, dva píсты

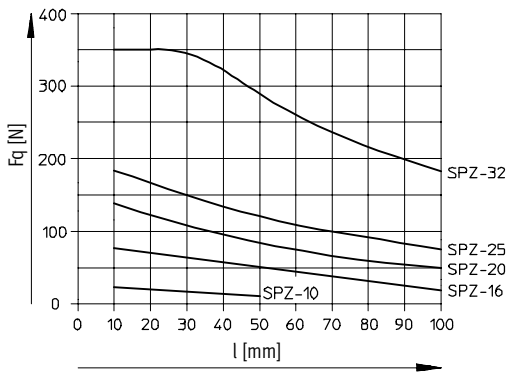
technické údaje



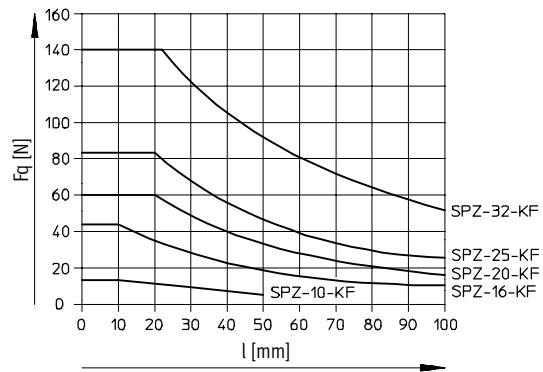
Přípustná příčná síla F_q v závislosti na délce zdvihu l



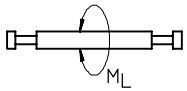
kluzné vedení GF



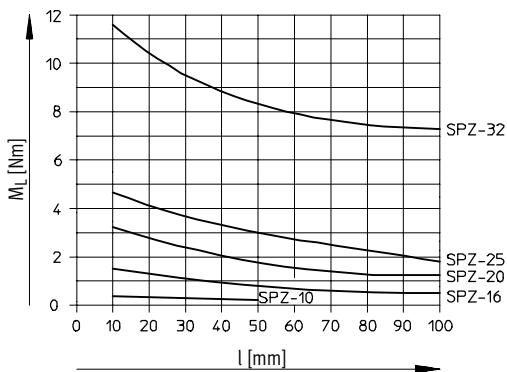
vedení v kuličkových oběžných pouzdech KF



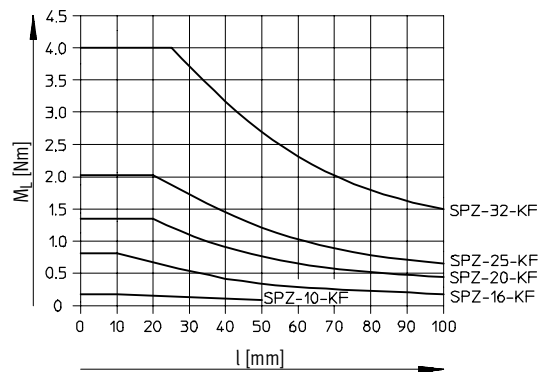
Přípustný krouticí moment M_L v závislosti na zdvihu l



kluzné vedení GF



vedení v kuličkových oběžných pouzdech KF



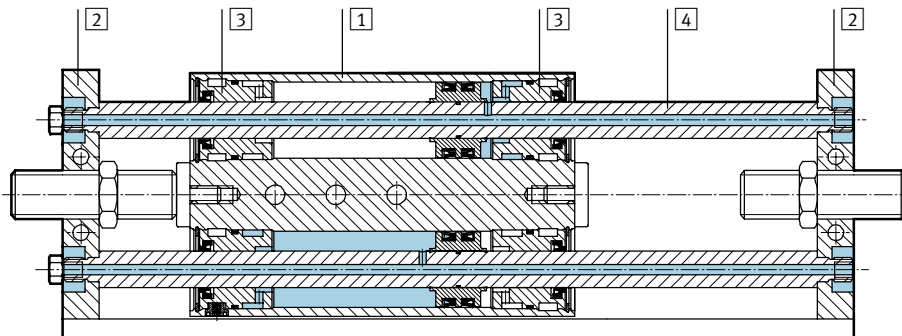
Saně SPZ, dva píсты

technické údaje

FESTO

Materiály

funkční řez



varianty		základní typ	S6
1	těleso	tvárný legovaný hliník	tvárný legovaný hliník
2	posuvová deska	nástrojová ocel	nástrojová ocel
3	víko	GF	mosaz
		KF	tvárný legovaný hliník
4	pístnice	GF	silně legovaná ocel, nerezová
		KF	zušlechťená ocel
-	těsnění	polyuretan, nitrilkaučuk	fluorkaučuk, nitrilkaučuk

Saně SPZ, dva píсты

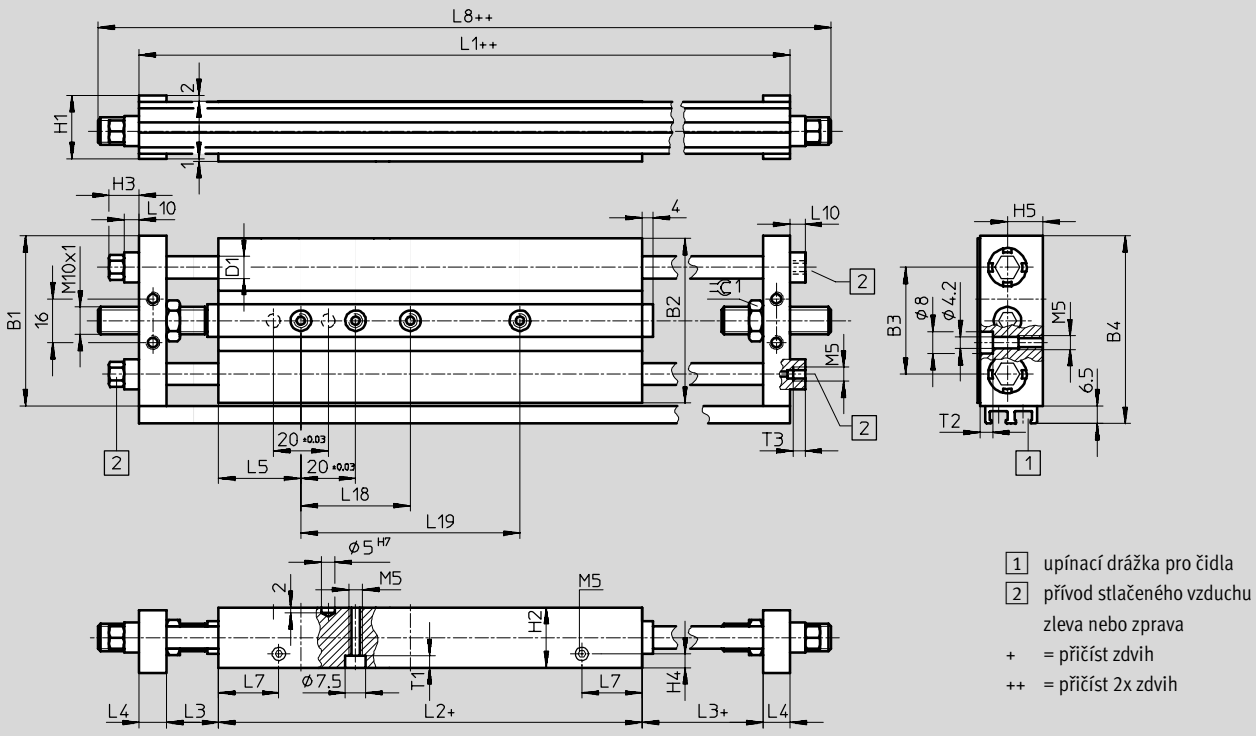
technické údaje

FESTO

Rozměry

Ø pístu 10, 16 mm, kluzné vedení GF

CAD modely ke stažení → www.festo.cz/engineering



Ø	B1	B2	B3	B4	D1 Ø	H1	H2	H3	H4	H5	L1
[mm]											
10	52	50	33	58,5	6	20	19	10	4,5	11,5	129,6
16	62	60	39	68,5	8	23	22	11	6	13	132,6

Ø	L2	L3	L4	L5	L7	L8	L10	T1	T2	T3	⊖C1
[mm]											
10	71,6	19	10	30	23,4	159,6	4,5	4,4	3,4	5	13
16	74,6	19	10	30	22	162,6	5,5	4,4	4,6	4,5	13

zdvih	L18 ±0,03	L19 ±0,03
[mm]		
10	-	-
25	-	-
40	40	-
50	40	-
80	40	80
100	40	80

Saně SPZ, dva píсты

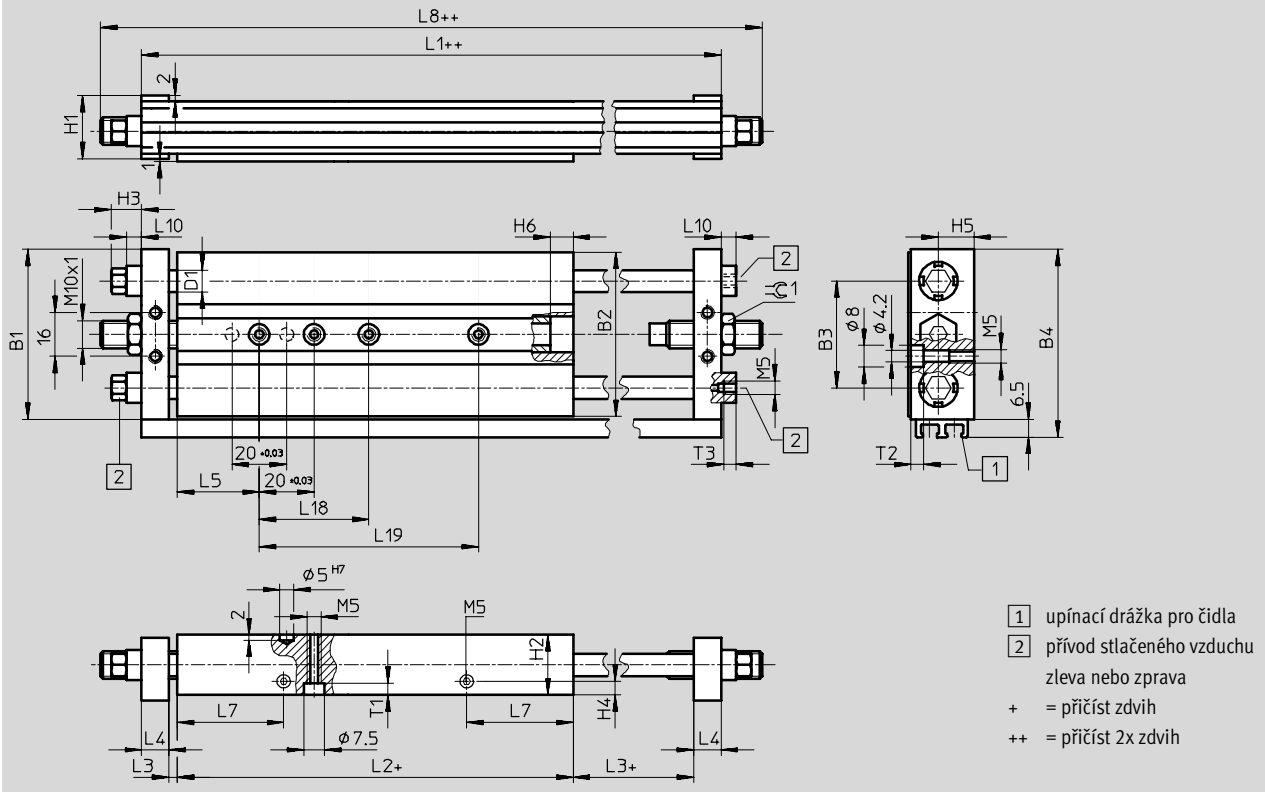
technické údaje



Rozměry

CAD modely ke stažení → www.festo.cz/engineering

Ø pístu 10, 16 mm, vedení v kuličkových oběžných pouzdech KF



Ø	B1	B2	B3	B4	D1	H1	H2	H3	H4	H5	H6	L1
[mm]												
10	52	50	33	58,5	6	20	19	10	5	11,5	7,5	129,6
16	62	60	39	68,5	8	23	22	11	5	13	7,5	132,6

Ø	L2	L3	L4	L5	L7	L8	L10	T1	T2	T3	⊖C1
[mm]											
10	107,6	1	10	30	40,7	159,6	4,5	4,4	3,4	5	13
16	106,6	3	10	30	38,9	158,6	5,5	4,4	4,6	4,5	13

zdvih	L18	L19
[mm]	±0,03	±0,03
10	-	-
25	-	-
40	40	-
50	40	-
80	40	80
100	40	80

Saně SPZ, dva píсты

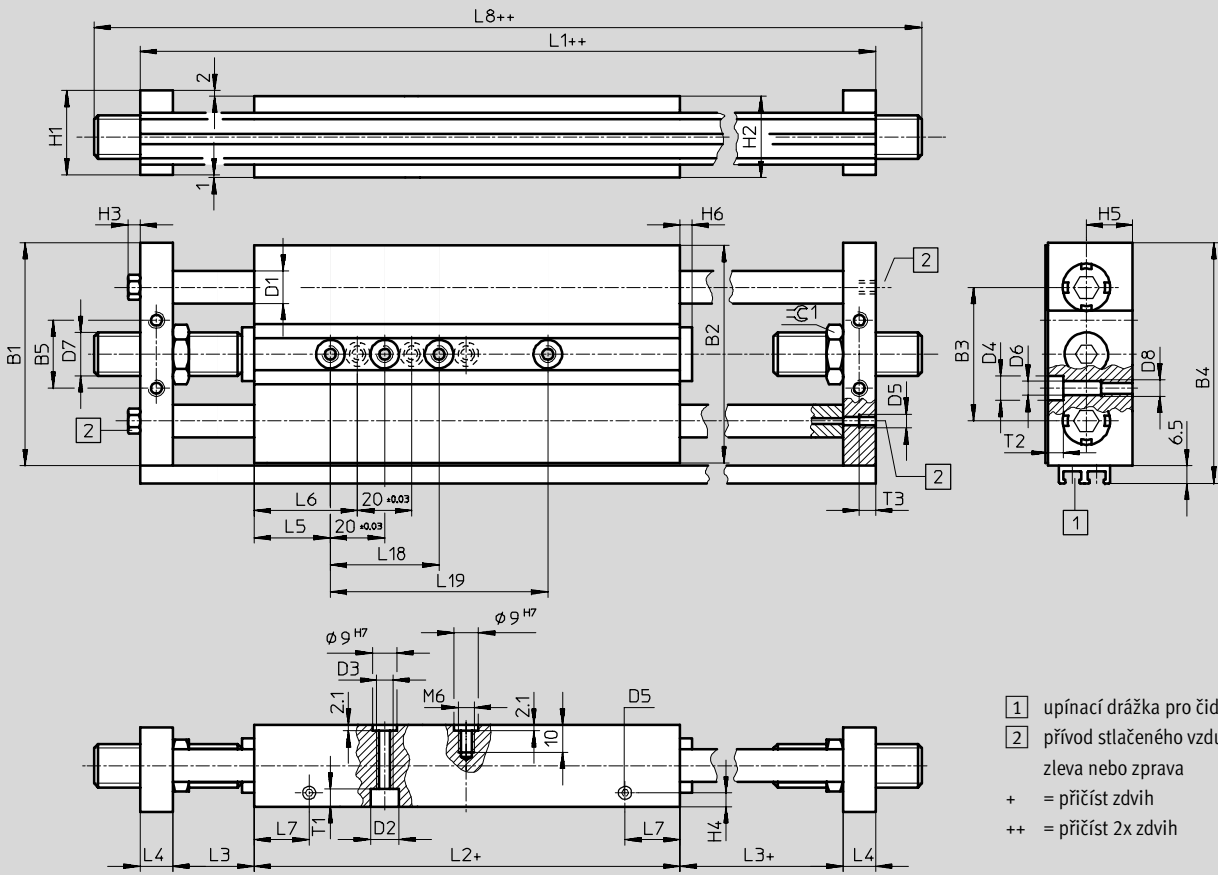
technické údaje



Rozměry

Ø pístu 20, 25, 32 mm, kluzné vedení GF

CAD modely ke stažení → www.festo.cz/engineering



Ø	B1	B2	B3	B4	B5	D1	D2	D3	D4	D5	D6	D7	D8	H1	H2	H3
[mm]						Ø	Ø	Ø								
20	74	72	45,6	80,5	23	10	9	M6	9,5	M5	5,2	M12x1	M6	25	24	5
25	82	80	49,2	88,5	25	12	10,5	6,4	9,5	M5	5,2	M16x1	M6	31	30	5
32	100	98	57	106,5	24	16	10,5	6,4	10,5	G1/8	6,2	M16x1	M8	39	38	-

Ø	H4	H5	H6	L1	L2	L3	L4	L5	L6	L7	L8	T1	T2	T3	⊖C1
[mm]															
20	7	14	4	146,6	76,6	23	12	30	-	22,8	178,6	5,4	5	6	15
25	10	17	4,5	160,6	76,6	30	12	28	38	20,2	194,6	6,4	5	6	19
32	11,5	21	4,5	170,1	80,1	30	15	35	45	25	204,1	6,4	6,5	10	19

zdvih	L18	L19
[mm]	±0,03	±0,03
10	-	-
25	-	-
40	40	-
50	40	-
80	40	80
100	40	80

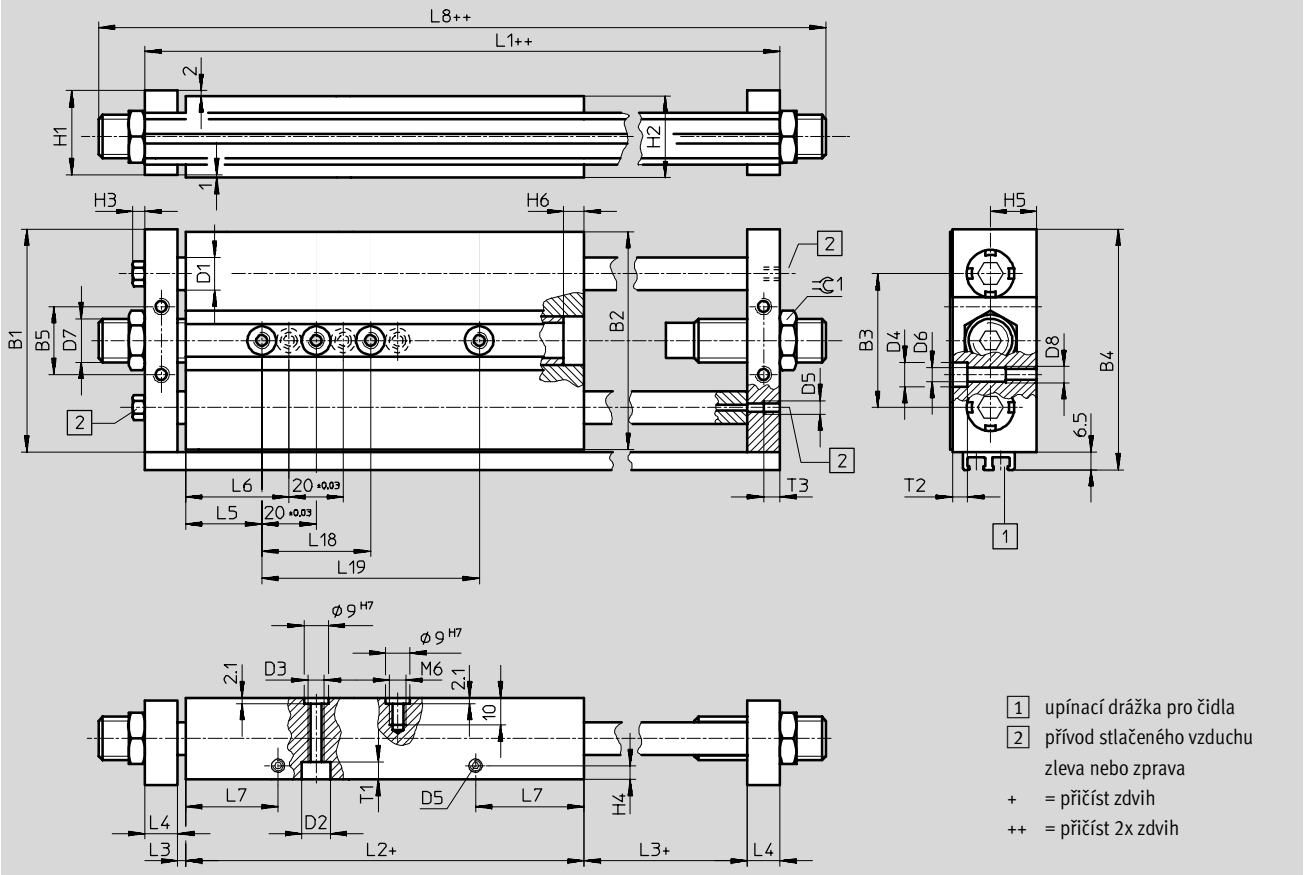
Saně SPZ, dva píсты

technické údaje



Rozměry CAD modely ke stažení → www.festo.cz/engineering

Ø pístu 20, 25, 32 mm, vedení v kuličkových oběžných pouzdech KF



Ø	B1	B2	B3	B4	B5	D1	D2	D3	D4	D5	D6	D7	D8	H1	H2	H3
[mm]						Ø	Ø	Ø								
20	74	72	45,6	80,5	23	10	9	M6	9,5	M5	5,2	M12x1	M6	25	24	5
25	82	80	49,2	88,5	25	12	10,5	6,4	9,5	M5	5,2	M16x1	M6	31	30	5
32	100	98	57	106,5	24	16	10,5	6,4	10,5	G½	6,2	M16x1	M8	39	38	-

Ø	H4	H5	H6	L1	L2	L3	L4	L5	L6	L7	L8	T1	T2	T3	≈C1
[mm]															
20	5	14	6,5	146,6	120,6	1	12	30	-	43,4	184,6	5,4	5	6	15
25	5	17	7,5	160,6	130,6	3	12	28	38	40	202,6	6,4	5	6	19
32	7,5	21	7,5	170,1	134,1	3	15	35	45	44,9	206,1	6,4	6,5	10	19


zdvih	L18	L19
[mm]	±0,03	±0,03
10	-	-
25	-	-
40	40	-
50	40	-
80	40	80
100	40	80

Saně SPZ, dva píсты

technické údaje

FESTO

Pohony s přímočarým vedením
saně
6.1


Údaje pro objednávky – základní typ						
typ	Ø pístu [mm]	zdvih [mm]	kluzné vedení GF		vedení v kuličkových oběžných pouzdrech KF	
			č. dílu	typ ¹⁾	č. dílu	typ ¹⁾
	10	10	32 714	SPZ-10-10-P-A	162 166	SPZ-10-10-P-A-KF
		25	32 715	SPZ-10-25-P-A	162 167	SPZ-10-25-P-A-KF
		40	32 716	SPZ-10-40-P-A	162 168	SPZ-10-40-P-A-KF
		50	32 717	SPZ-10-50-P-A	162 169	SPZ-10-50-P-A-KF
	16	10	32 719	SPZ-16-10-P-A	162 171	SPZ-16-10-P-A-KF
		25	32 720	SPZ-16-25-P-A	162 172	SPZ-16-25-P-A-KF
		40	32 721	SPZ-16-40-P-A	162 173	SPZ-16-40-P-A-KF
		50	32 722	SPZ-16-50-P-A	162 174	SPZ-16-50-P-A-KF
		80	32 723	SPZ-16-80-P-A	162 175	SPZ-16-80-P-A-KF
		100	32 724	SPZ-16-100-P-A	162 176	SPZ-16-100-P-A-KF
	20	10	32 726	SPZ-20-10-P-A	162 178	SPZ-20-10-P-A-KF
		25	32 727	SPZ-20-25-P-A	162 179	SPZ-20-25-P-A-KF
		40	32 728	SPZ-20-40-P-A	162 180	SPZ-20-40-P-A-KF
		50	32 729	SPZ-20-50-P-A	162 181	SPZ-20-50-P-A-KF
		80	32 730	SPZ-20-80-P-A	162 182	SPZ-20-80-P-A-KF
		100	32 731	SPZ-20-100-P-A	162 183	SPZ-20-100-P-A-KF
	25	10	32 733	SPZ-25-10-P-A	162 185	SPZ-25-10-P-A-KF
		25	32 734	SPZ-25-25-P-A	162 186	SPZ-25-25-P-A-KF
		40	32 735	SPZ-25-40-P-A	162 187	SPZ-25-40-P-A-KF
		50	32 736	SPZ-25-50-P-A	162 188	SPZ-25-50-P-A-KF
80		32 737	SPZ-25-80-P-A	162 189	SPZ-25-80-P-A-KF	
100		32 738	SPZ-25-100-P-A	162 190	SPZ-25-100-P-A-KF	
32	10	159 721	SPZ-32-10-P-A	162 192	SPZ-32-10-P-A-KF	
	25	159 722	SPZ-32-25-P-A	162 193	SPZ-32-25-P-A-KF	
	40	159 723	SPZ-32-40-P-A	162 194	SPZ-32-40-P-A-KF	
	50	159 724	SPZ-32-50-P-A	162 195	SPZ-32-50-P-A-KF	
	80	159 725	SPZ-32-80-P-A	162 196	SPZ-32-80-P-A-KF	
	100	159 726	SPZ-32-100-P-A	162 197	SPZ-32-100-P-A-KF	

1) Dodávka zahrnuje 4 středící kolíčky případně středící dutinky.

Saně SPZ, dva píсты

technické údaje

FESTO

Údaje pro objednávky – varianty				
typ	Ø pístu [mm]	zdvih [mm]	kluzné vedení GF	
			č. dílu	typ ¹⁾
S6 – odolné teplotě do 120 °C				
	10	10	159 730	SPZ-10-10-P-A-S6
		25	159 731	SPZ-10-25-P-A-S6
		40	159 732	SPZ-10-40-P-A-S6
		50	159 733	SPZ-10-50-P-A-S6
	16	10	159 734	SPZ-16-10-P-A-S6
		25	159 735	SPZ-16-25-P-A-S6
		40	159 736	SPZ-16-40-P-A-S6
		50	159 737	SPZ-16-50-P-A-S6
		80	159 738	SPZ-16-80-P-A-S6
		100	159 739	SPZ-16-100-P-A-S6
	20	10	159 743	SPZ-20-10-P-A-S6
		25	159 744	SPZ-20-25-P-A-S6
		40	159 745	SPZ-20-40-P-A-S6
		50	159 746	SPZ-20-50-P-A-S6
		80	159 747	SPZ-20-80-P-A-S6
		100	159 748	SPZ-20-100-P-A-S6
	25	10	159 752	SPZ-25-10-P-A-S6
		25	159 753	SPZ-25-25-P-A-S6
		40	159 754	SPZ-25-40-P-A-S6
		50	159 755	SPZ-25-50-P-A-S6
		80	159 756	SPZ-25-80-P-A-S6
		100	159 757	SPZ-25-100-P-A-S6
	32	10	159 762	SPZ-32-10-P-A-S6
		25	159 763	SPZ-32-25-P-A-S6
40		159 764	SPZ-32-40-P-A-S6	
50		159 765	SPZ-32-50-P-A-S6	
80		159 766	SPZ-32-80-P-A-S6	
100		159 767	SPZ-32-100-P-A-S6	

1) Dodávka zahrnuje 4 středící kolíky případně středící dutinky.

Saně SPZ, dva píсты

příslušenství

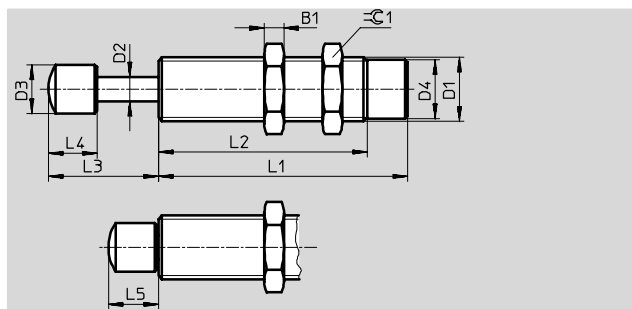
FESTO

Tlumiče nárazu YSR-C

materiál:

YSR-7-5-C, YSR-8-8-C: mosaz,
poniklovaná

YSR-12-12-C: ocel, pozinkovaná
prosté mědi, PTFE a silikonu



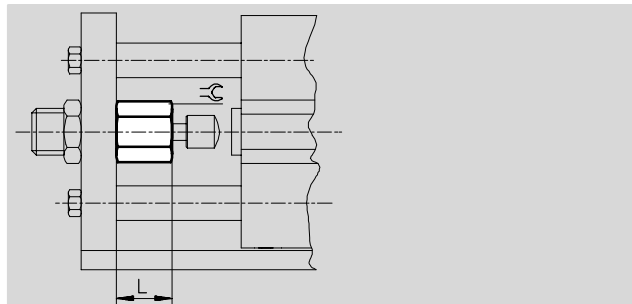
Rozměry a údaje pro objednávku													č. dílu	typ
pro \varnothing	B1	D1	D2	D3	D4	L1	L2	L3	L4	L5	\approx			
[mm]			\varnothing	\varnothing	\varnothing	$\pm 0,1$	$\pm 0,3$	$+0,7/-0,35$	$\pm 0,2$	$+0,55/-0,25$				
10, 16	3,5	M10x1	3	$6 \pm 0,1$	$8,6 \pm 0,05$	34	23	12,3	7	7,3	13	160 272	YSR-7-5-C	
20	4	M12x1	4	$8 \pm 0,2$	$10,4 \pm 0,1$	46	33	16,3	8	8,3	15	34 571	YSR-8-8-C	
25, 32	5	M16x1	6	$12 \pm 0,2$	$14,5 \pm 0,1$	64	51	24,5	12	12,5	19	34 572	YSR-12-12-C	

Omezení dorazů YSRA

s montáží tlumiče nárazu
(ne s vedením v kuličkových
oběžných pouzdrech)

materiál:

ocel



Rozměry a údaje pro objednávku						
pro \varnothing	L	\approx	pro tlumič nárazu	hmotnost	č. dílu	typ
[mm]				[g]		
10, 16	15	13	YSR-7-5-C	12	150 932	YSRA-7-C
20	19	15	YSR-8-8-C	28	150 933	YSRA-8-C
25, 32	25,5	19	YSR-12-12-C	48	150 934	YSRA-12-C

Saně SPZ, dva píсты

příslušenství

FESTO

Údaje pro objednávky – čidla pro drážku T, polovodičová							technické údaje → www.festo.cz			
montáž	spínací výstup	elektrické připojení			délka kabelu [m]	č. dílu	typ			
		kabel	konektor M8	konektor M12						
spínací										
	nasazovací	PNP	3 vodiče	–	–	2,5	525 898	SMT-8F-PS-24V-K2,5-OE		
		NPN	3 vodiče	–	–	2,5	525 909	SMT-8F-NS-24V-K2,5-OE		
		–	2 vodiče	–	–	2,5	525 908	SMT-8F-ZS-24V-K2,5-OE		
	nasunovací, vestavné do profilu válce	PNP	–	3 piny	–	–	0,3	525 899	SMT-8F-PS-24V-K0,3-M8D	
		NPN	–	3 piny	–	–	0,3	525 910	SMT-8F-NS-24V-K0,3-M8D	
		PNP	–	–	3 piny	–	0,3	525 900	SMT-8F-PS-24V-K0,3-M12	
	nasunovací, vestavné do profilu válce	PNP	3 vodiče	–	–	2,5	175 436	SMT-8-PS-K-LED-24-B		
		–	3 piny	–	–	0,3	175 484	SMT-8-PS-S-LED-24-B		
rozpínací										
	nasazovací	PNP	3 vodiče	–	–	7,5	525 911	SMT-8F-PO-24V-K7,5-OE		

Údaje pro objednávky – čidla pro drážku T, jazýčková relé							technické údaje → www.festo.cz		
montáž	elektrické připojení	délka kabelu [m]	č. dílu	typ					
					kabel	konektor M8			
spínací									
	nasazovací	3 vodiče	–	2,5	525 895	SME-8F-DS-24V-K2,5-OE			
		2 vodiče	–	5,0	525 897	SME-8F-DS-24V-K5,0-OE			
		–	3 piny	2,5	525 907	SME-8F-ZS-24V-K2,5-OE			
		–	3 piny	0,3	525 896	SME-8F-DS-24V-K0,3-M8D			
	nasunovací, vestavné do profilu válce	3 vodiče	–	2,5	150 855	SME-8-K-LED-24			
		–	3 piny	0,3	150 857	SME-8-S-LED-24			
rozpínací									
	nasunovací, vestavné do profilu válce	3 vodiče	–	7,5	160 251	SME-8-O-K-LED-24			

Údaje pro objednávky – zásuvky s kabelem							technické údaje → www.festo.cz		
montáž	spínací výstup	připojení	délka kabelu [m]	č. dílu	typ				
						PNP	NPN		
přímá zásuvka									
	převlečná matice M8	■	■	3 piny	2,5	159 420	SIM-M8-3GD-2,5-PU		
		■	■	3 piny	5	159 421	SIM-M8-3GD-5-PU		
	převlečná matice M12	■	■	3 piny	2,5	159 428	SIM-M12-3GD-2,5-PU		
		■	■	3 piny	5	159 429	SIM-M12-3GD-5-PU		
úhlová zásuvka									
	převlečná matice M8	■	■	3 piny	2,5	159 422	SIM-M8-3WD-2,5-PU		
		■	■	3 piny	5	159 423	SIM-M8-3WD-5-PU		
	převlečná matice M12	■	■	3 piny	2,5	159 430	SIM-M12-3WD-2,5-PU		
		■	■	3 piny	5	159 431	SIM-M12-3WD-5-PU		

Údaje pro objednávky – krycí lišta pro drážku T				
montáž	délka	č. dílu	typ	
	nasazovací	2x 0,5 m	151 680	ABP-5-S

Pohony s přímočarým vedením
saně

6.1


Saně SPZ, dva píсты



příslušenství

FESTO

Pohony s přímočarým vedením saně

6.1

Údaje pro objednávky – jednosměrné škrtkové ventily			technické údaje → svazek 2		
připojení závit	pro hadici s vnějším Ø	materiál	č. dílu	typ	
 M5	3	kov	193 137	GRLA-M5-QS-3-D	
	4		193 138	GRLA-M5-QS-4-D	
	6		193 139	GRLA-M5-QS-6-D	
	G1/8		3	193 142	GRLA-1/8-QS-3-D
			4	193 143	GRLA-1/8-QS-4-D
			6	193 144	GRLA-1/8-QS-6-D
	8	193 145	GRLA-1/8-QS-8-D		

Údaje pro objednávky – příslušenství			technické údaje → 1 / 10.1-18	
pro Ø [mm]	materiál	č. dílu	typ	PE ¹⁾
středící kolík ZBS				
 10, 16	nerezová ocel	150 928	ZBS-5	10
	prosté mědi, PTFE a silikonu			
středící dutinka ZBH				
 20, 25, 30	nerezová ocel	150 927	ZBH-9	10
	prosté mědi, PTFE a silikonu			

1) množství v balení