

## Tlakové snímače SPAW, s displejom

**FESTO**



## Tlakové snímače SPAW, s displejom

hlavné údaje

FESTO

### Stručný prehľad

9 rozsahy tlakov od -1 ... +1 bar  
do 0 ... +100 bar

krytie IP67

displej otočiteľný o 320°

presnosť 1 %, opakovateľná  
presnosť 0,15 %

teplota média -20 ... 85 °C

materiály v kontakte s médiom:  
CrNiMo: 316L, od meracieho  
rozsahu 10 bar pozostáva  
membrána z 13-8-PH



4 miestne LED zobrazenie,  
dobrá čitateľnosť,  
robustné

zobrazovacie zariadenie

- bar
- MPa
- kPa
- psi
- kgf/cm<sup>2</sup>

jednoduchá obsluha, ochrana  
PIN kódom

elektrický prípoj M12

teleso otáčateľné o 320°

G<sup>1</sup>/<sub>4</sub> vnútorný závit alebo  
G<sup>1</sup>/<sub>2</sub> vonkajší závit

### Opis produktu

Snímač SPAW je veľmi robustný tlakový snímač s indikáciou na meranie tlakov média v 9 rozsahoch merania od minimálne -1 ... 1 bar až do maximálne 0 ... 100 bar. Merateľné sú všetky médiá, ktoré nepoškodzujú meraciu bunku a teleso z ušľachtilej ocele. Spínané výstupy možno rýchlo a pohodlne nastavovať tromi tlačidlami. Kvalitný LED displej so 14

segmentami je otáčateľný o 320° a orientáciu písma možno otáčať o 180°. Tak je zabezpečená optimálna čitateľnosť v ľubovoľnej montážnej polohe. K dispozícii rôzne štandardné vyhotovenia, napr.:

- vnútorný závit G<sup>1</sup>/<sub>4</sub> alebo vonkajší závit G<sup>1</sup>/<sub>2</sub>
- 2 x PNP alebo 2 x NPN
- 4 ... 20 mA alebo 0 ... 10 V

### Hlavné aplikácie

Tlakový snímač SPAW je vhodný pre snímanie štandardného tlaku so zvýšenou mechanickou záťažou.

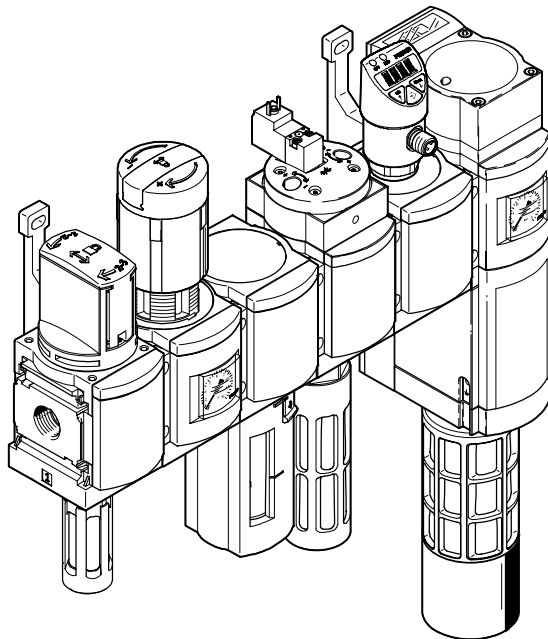
Aplikácia v oblasti vysokotlakovej pneumatiky a monitorovania tlaku kvapalných médií (napr. chladivo/ chladiaci okruh a pod.)

# Tlakové snímače SPAW, s displejom

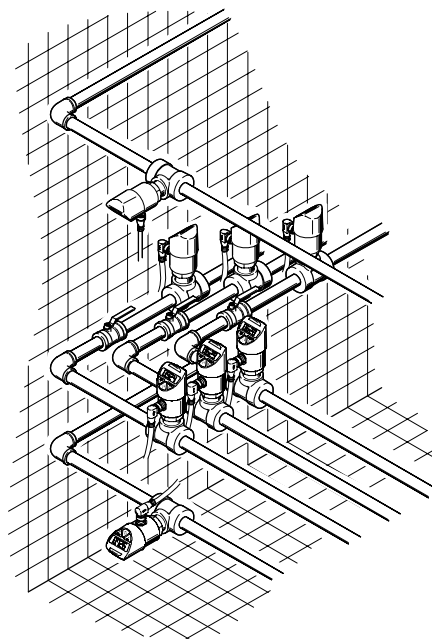
hlavné údaje

## Príklady použitia

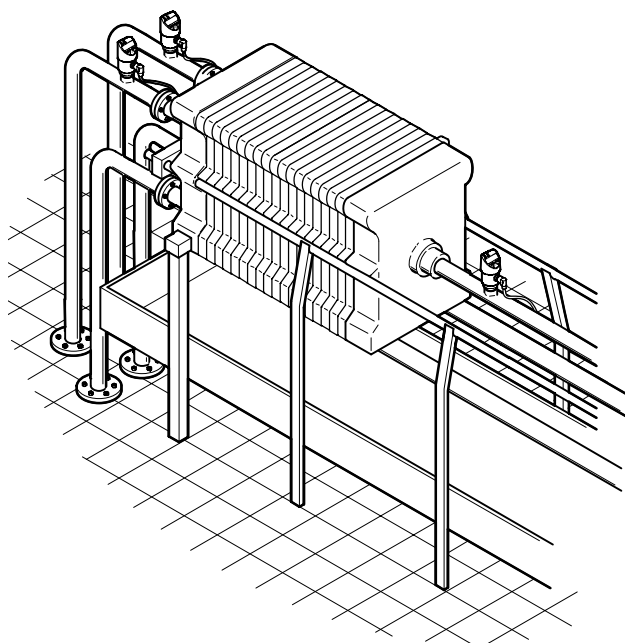
snímanie tlaku v jednotkách úpravy vzduchu



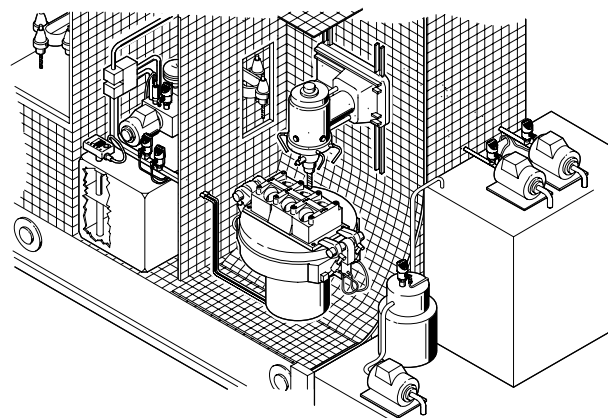
snímanie tlaku v potrubnom vedení



snímanie tlaku vo filtračných zariadeniach

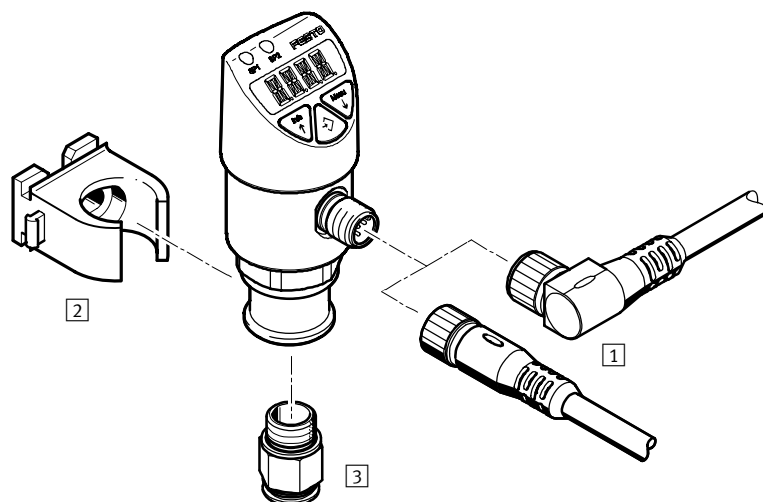


snímanie tlaku pre prívod rezného oleja a hydraulické aplikácie



# Tlakové snímače SPAW, s displejom

prehľad príslušenstva



Upevňovacie prvky a príslušenstvo		
	stručný opis	→ strana/internet
1	NEBU-M12 spojovacie vedenie	12
2	PQ-RK-22-B potrubná svorka, iba pre G $\frac{1}{4}$ s vnútorným závitom	12
3	QS- $\frac{1}{4}$ nástrčný prípoj, iba pre G $\frac{1}{4}$ s vnútorným závitom	12

# Tlakové snímače SPAW, s displejom

legenda k typovému označeniu

SPAW	-	B2	R	-	G12	M	-	2P	-	M12
------	---	----	---	---	-----	---	---	----	---	-----

typ	
SPAW	tlakový snímač

rozsah merania tlaku [bar]	
B2	-1 ... +1
B11	-1 ... +10
P2	0 ... 2
P6	0 ... 6
P10	0 ... 10
P16	0 ... 16
P25	0 ... 25
P50	0 ... 50
P100	0 ... 100

tlakový vstup	
R	relatívny tlak

prípojovací rozmer	
G12	G $\frac{1}{2}$
G14	G $\frac{1}{4}$

druh závit	
F	vnútorný závit
M	vonkajší závit

elektrický výstup	
2P	2xPNP
2N	2xNPN
2PA	2xPNP, 1 analógový výstup 4 ... 20 mA
2PV	2xPNP, 1 analógový výstup 0 ... 10 V
2NA	2xNPN, analógový výstup 4 ... 20 mA
2NV	2xNPN, analógový výstup 0 ... 10 V

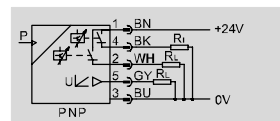
elektrický prípoj	
M12	konektor M12, kód A

# Tlakové snímače SPAW, s displejom

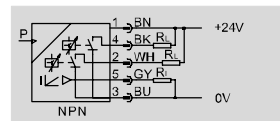
údajový list

funkcia

napr. spínací výstup 2PV



napr. spínací výstup 2NA



■ merací rozsah tlaku do 100 bar

■ pre kvapalné média

■ pre plynné média



## Všeobecné technické údaje

všeobecne	
osvedčenie	RCM značka
	c UL us - Listed (OL)
CE značka pozrite vyhlásenie o zhode <sup>1)</sup>	podľa smernice EU-EMV
poznámka o materiáli	obsahuje LABS látky, v zmysle RoHS

1) Rozsah využitia si prosím vyhládajte vo vyhlásení o zhode v zmysle ES: [www.festo.com](http://www.festo.com) → Support → Anwenderdokumentation.

V prípade obmedzených možností využitia zariadenia v obytných, obchodných a priemyselných objektoch ako aj v malých prevádzkach, budú potrebné ďalšie opatrenia na zabezpečenie odolnosti proti rušeniu.

## Vstupný signál / merací prvok

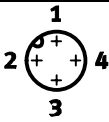
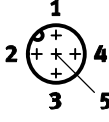
SPAW-	B2R	P2R	P6R	P10R	B11R	P16R	P25R	P50R	P100R
vstupný signál / merací prvok									
meraná hodnota	relatívny tlak								
metóda merania	piezorezistívny tlakový snímač			tlakový snímač s tenkým kovovým filmom					
merací rozsah tlaku počiatočná hodnota [bar]	-1	0	0	0	-1	0	0	0	0
merací rozsah tlaku koncová hodnota [bar]	1	2	6	10	10	16	25	50	100
preťažovací tlak [bar]	2	4	12	20	20	32	50	100	200
prevádzkové médium	stlačený vzduch podľa ISO 8573-1:2010 [---]								
	kvapalné média <sup>2)</sup>								
	plynné média <sup>2)</sup>								
teplota média [°C]	-20 ... 85								
teplota okolia [°C]	0 ... 80								

2) Zohľadnite odolnosť voči médiám pre časti, ktoré sú v kontakte s médiami.

# Tlakové snímače SPAW, s displejom

údajový list

Elektrické údaje		
výstup, všeobecný		
presnosť	[±%FS]	1
opakovateľná presnosť	[±%FS]	0,15
spínací výstup		
funkcia spínania		voľne programovateľná
funkcia spínacieho prvku		prepínateľný
max. výstupný prúd	[mA]	250
analogový výstup		
doba nárastu	[ms]	3
výstup, ďalšie údaje		
odolnosť proti skratu		áno
elektronika		
rozsah prevádzkového napätia DC	[V]	15 ... 35
ochrana proti prepólovaniu		pre prevádzkové napätie
elektromechanika		
elektrický prípoj		konektor 4 póly M12x1, konektory 5 pólov M12x1 podľa EN 60947-5-2 kruhový tvar

Zapojenie konektorov podľa EN 60947-5-2		
konektor, 4 póly, iba pre snímače bez analogového výstupu		
M12x1	pin	rozloženie
	1	prevádzkové napätie $U_B$
	3	0V
	4	spínací výstup SP1
	2	spínací výstup SP2
konektor, 5 pólov, iba pre snímače s analogovým výstupom		
M12x1	pin	rozloženie
	1	prevádzkové napätie $U_B$
	3	0V
	5	analogový výstup $A_{Out}$
	4	spínací výstup SP1
	2	spínací výstup SP2

# Tlakové snímače SPAW, s displejom

údajový list



Mechanika		G14F	G12M
montážna poloha		ľubovoľná	
spôsob upevnenia		s vnútorným závitom, s príslušenstvom	s vonkajším závitom
pneumatický prípoj		vnútorný závit G $\frac{1}{4}$ (EN 837)	vonkajší závit G $\frac{1}{2}$ (DIN 3852-E)
hmotnosť výrobku	[g]	230	
informácie o materiáli telesa		ABS, vysokolegovaná oceľ, nehrdzavejúca	
materiály v kontakte s médiom <sup>1)</sup>		vysokolegovaná oceľ, nehrdzavejúca	
tesnenia		-	NBR

Displej/obsluha	
spôsob indikácie	LED zobrazenie, 4 miestny, alfanumerický displej
zobraziteľné jednotky	bar
	kg/cm <sup>2</sup>
	kPa
	MPa
	psi
indikácia spínacieho stavu	červená LED
možnosti nastavenia	cez displej a tlačidlá
poistka proti manipulácii	PIN kód
nastavovací rozsah prahových hodnôt	[%] 0,5 ... 100
nastavovací rozsah hysterézy	[%] 0,5 ... 99,5

Imiszia/emisia	
krytie	IP65, IP67
trieda odolnosti proti korózii KBK <sup>2)</sup>	4

1) Skupina CrNiMo: rozsahy merania do 6 bar 316L, od meracieho rozsahu 10 bar pozostáva membrána z 13-8-PH

2) Trieda odolnosti proti korózii 4 podľa normy Festo 940 070

Konstruktívne diely s obzvlášť prísnyimi nárokmi na odolnosť proti korózii. Diely v prostredí s agresívnymi látkami, napr. v potravinárstve alebo v chemickom priemysle. Použitie týchto dielov je v prípade potreby nutné overiť špeciálnymi skúškami s príslušnými materiálmi.

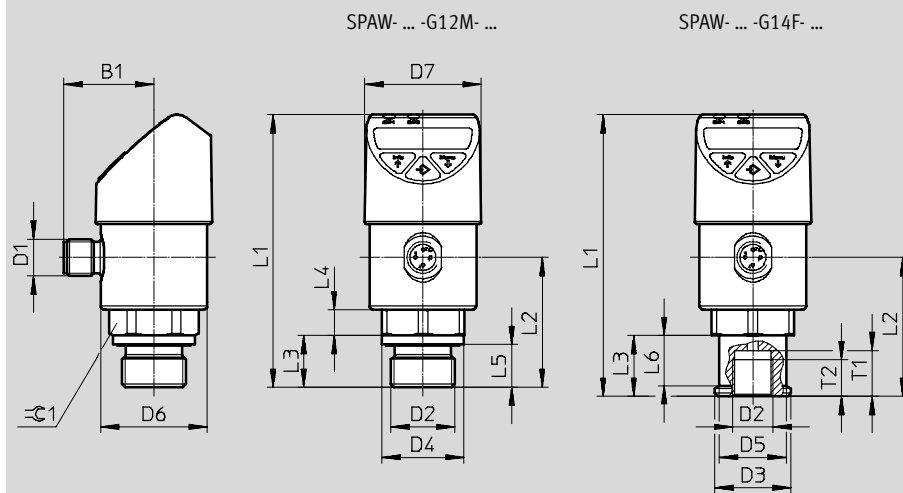


# Tlakové snímače SPAW, s displejom

údajový list

## Rozmery


stahovanie CAD modelov → [www.festo.sk/engineering](http://www.festo.sk/engineering)



typ	B1	D1	D2	D3 Ø	D4 Ø	D5 Ø	D6 Ø	D7 Ø	L1	L2	L3	L4	L5	L6	T1	T2	⊕
SPAW- ... -G12M- ...	29,5	M12x1	G½	-	26,9	-	35	38	89,4	42,5	17	8,3	14	-	-	-	27
SPAW- ... -G14F- ...	29,5	M12x1	G¼	25	-	22	35	38	92,4	45,5	20	8,3	-	16,5	15	12	27


# Tlakové snímače SPAW, s displejom

údajový list

Typové označenie, G $\frac{1}{4}$ vnútorný závit						
pneumatický prípoj	rozsah merania tlaku [bar]	spínací výstup	analogový výstup		č. dielu	typ
			[mA]	[V]		
	-1 ... +1	2x PNP	-	-	8022740	SPAW-B2R-G14F-2P-M12
	-1 ... +10				8022741	SPAW-B11R-G14F-2P-M12
	0 ... +2				8022742	SPAW-P2R-G14F-2P-M12
	0 ... +6				8022743	SPAW-P6R-G14F-2P-M12
	0 ... +10				8022744	SPAW-P10R-G14F-2P-M12
	0 ... +16				8022745	SPAW-P16R-G14F-2P-M12
	0 ... +25				8022746	SPAW-P25R-G14F-2P-M12
	0 ... +50				8022747	SPAW-P50R-G14F-2P-M12
	0 ... +100				8022748	SPAW-P100R-G14F-2P-M12
	-1 ... +1				2x NPN	-
	-1 ... +10	8022759	SPAW-B11R-G14F-2N-M12			
	0 ... +2	8022760	SPAW-P2R-G14F-2N-M12			
	0 ... +6	8022761	SPAW-P6R-G14F-2N-M12			
	0 ... +10	8022762	SPAW-P10R-G14F-2N-M12			
	0 ... +16	8022763	SPAW-P16R-G14F-2N-M12			
	0 ... +25	8022764	SPAW-P25R-G14F-2N-M12			
	0 ... +50	8022765	SPAW-P50R-G14F-2N-M12			
	0 ... +100	8022766	SPAW-P100R-G14F-2N-M12			
	-1 ... +1	2xPNP	4 ... 20	-		
	-1 ... +10				8022777	SPAW-B11R-G14F-2PA-M12
	0 ... +2				8022778	SPAW-P2R-G14F-2PA-M12
	0 ... +6				8022779	SPAW-P6R-G14F-2PA-M12
	0 ... +10				8022780	SPAW-P10R-G14F-2PA-M12
	0 ... +16				8022781	SPAW-P16R-G14F-2PA-M12
	0 ... +25				8022782	SPAW-P25R-G14F-2PA-M12
	0 ... +50				8022783	SPAW-P50R-G14F-2PA-M12
	0 ... +100				8022784	SPAW-P100R-G14F-2PA-M12
	-1 ... +1				2xPNP	-
	-1 ... +10	8022795	SPAW-B11R-G14F-2PV-M12			
	0 ... +2	8022796	SPAW-P2R-G14F-2PV-M12			
	0 ... +6	8022797	SPAW-P6R-G14F-2PV-M12			
	0 ... +10	8022798	SPAW-P10R-G14F-2PV-M12			
	0 ... +16	8022799	SPAW-P16R-G14F-2PV-M12			
	0 ... +25	8022800	SPAW-P25R-G14F-2PV-M12			
	0 ... +50	8022801	SPAW-P50R-G14F-2PV-M12			
	0 ... +100	8022802	SPAW-P100R-G14F-2PV-M12			
	-1 ... +1	2x NPN	4 ... 20	-		
	-1 ... +10				8022813	SPAW-B11R-G14F-2NA-M12
	0 ... +2				8022814	SPAW-P2R-G14F-2NA-M12
	0 ... +6				8022815	SPAW-P6R-G14F-2NA-M12
	0 ... +10				8022816	SPAW-P10R-G14F-2NA-M12
	0 ... +16				8022817	SPAW-P16R-G14F-2NA-M12
	0 ... +25				8022818	SPAW-P25R-G14F-2NA-M12
	0 ... +50				8022819	SPAW-P50R-G14F-2NA-M12
	0 ... +100				8022820	SPAW-P100R-G14F-2NA-M12
	-1 ... +1				2x NPN	-
	-1 ... +10	8022831	SPAW-B11R-G14F-2NV-M12			
	0 ... +2	8022832	SPAW-P2R-G14F-2NV-M12			
0 ... +6	8022833	SPAW-P6R-G14F-2NV-M12				
0 ... +10	8022834	SPAW-P10R-G14F-2NV-M12				
0 ... +16	8022835	SPAW-P16R-G14F-2NV-M12				
0 ... +25	8022836	SPAW-P25R-G14F-2NV-M12				
0 ... +50	8022837	SPAW-P50R-G14F-2NV-M12				
0 ... +100	8022838	SPAW-P100R-G14F-2NV-M12				

# Tlakové snímače SPAW, s displejom


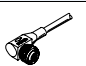
údajový list


Typové označenie, G $\frac{1}{2}$ vonkajší závit						
pneumatický prípoj	rozsah merania tlaku [bar]	spínací výstup	analogový výstup		č. dielu	typ
			[mA]	[V]		
	-1 ... +1	2x PNP	-	-	8022749	SPAW-B2R-G12M-2P-M12
	-1 ... +10				8022750	SPAW-B11R-G12M-2P-M12
	0 ... +2				8022751	SPAW-P2R-G12M-2P-M12
	0 ... +6				8022752	SPAW-P6R-G12M-2P-M12
	0 ... +10				8022753	SPAW-P10R-G12M-2P-M12
	0 ... +16				8022754	SPAW-P16R-G12M-2P-M12
	0 ... +25				8022755	SPAW-P25R-G12M-2P-M12
	0 ... +50				8022756	SPAW-P50R-G12M-2P-M12
	0 ... +100				8022757	SPAW-P100R-G12M-2P-M12
	-1 ... +1				2x NPN	-
	-1 ... +10	8022768	SPAW-B11R-G12M-2N-M12			
	0 ... +2	8022769	SPAW-P2R-G12M-2N-M12			
	0 ... +6	8022770	SPAW-P6R-G12M-2N-M12			
	0 ... +10	8022771	SPAW-P10R-G12M-2N-M12			
	0 ... +16	8022772	SPAW-P16R-G12M-2N-M12			
	0 ... +25	8022773	SPAW-P25R-G12M-2N-M12			
	0 ... +50	8022774	SPAW-P50R-G12M-2N-M12			
	0 ... +100	8022775	SPAW-P100R-G12M-2N-M12			
	-1 ... +1	2xPNP	4 ... 20	-		
	-1 ... +10				8022786	SPAW-B11R-G12M-2PA-M12
	0 ... +2				8022787	SPAW-P2R-G12M-2PA-M12
	0 ... +6				8022788	SPAW-P6R-G12M-2PA-M12
	0 ... +10				8022789	SPAW-P10R-G12M-2PA-M12
	0 ... +16				8022790	SPAW-P16R-G12M-2PA-M12
	0 ... +25				8022791	SPAW-P25R-G12M-2PA-M12
	0 ... +50				8022792	SPAW-P50R-G12M-2PA-M12
	0 ... +100				8022793	SPAW-P100R-G12M-2PA-M12
	-1 ... +1				2xPNP	-
	-1 ... +10	8022804	SPAW-B11R-G12M-2PV-M12			
	0 ... +2	8022805	SPAW-P2R-G12M-2PV-M12			
	0 ... +6	8022806	SPAW-P6R-G12M-2PV-M12			
	0 ... +10	8022807	SPAW-P10R-G12M-2PV-M12			
	0 ... +16	8022808	SPAW-P16R-G12M-2PV-M12			
	0 ... +25	8022809	SPAW-P25R-G12M-2PV-M12			
	0 ... +50	8022810	SPAW-P50R-G12M-2PV-M12			
	0 ... +100	8022811	SPAW-P100R-G12M-2PV-M12			
	-1 ... +1	2xNPN	4 ... 20	-		
	-1 ... +10				8022822	SPAW-B11R-G12M-2NA-M12
	0 ... +2				8022823	SPAW-P2R-G12M-2NA-M12
	0 ... +6				8022824	SPAW-P6R-G12M-2NA-M12
	0 ... +10				8022825	SPAW-P10R-G12M-2NA-M12
	0 ... +16				8022826	SPAW-P16R-G12M-2NA-M12
0 ... +25	8022827				SPAW-P25R-G12M-2NA-M12	
0 ... +50	8022828				SPAW-P50R-G12M-2NA-M12	
0 ... +100	8022829				SPAW-P100R-G12M-2NA-M12	
-1 ... +1	2xNPN				-	0 ... 10
-1 ... +10		8022840	SPAW-B11R-G12M-2NV-M12			
0 ... +2		8022841	SPAW-P2R-G12M-2NV-M12			
0 ... +6		8022842	SPAW-P6R-G12M-2NV-M12			
0 ... +10		8022843	SPAW-P10R-G12M-2NV-M12			
0 ... +16		8022844	SPAW-P16R-G12M-2NV-M12			
0 ... +25		8022845	SPAW-P25R-G12M-2NV-M12			
0 ... +50		8022846	SPAW-P50R-G12M-2NV-M12			
0 ... +100		8022847	SPAW-P100R-G12M-2NV-M12			

# Tlakové snímače SPAW, s displejom

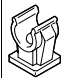
príslušenstvo

**FESTO**

Typové označenie – spojovacie vedenie				
			údajové listy → internet: nebu	
	počet žíl/pinov	dĺžka kábla [m]	č. dielu	typ
M12x1, priama zásuvka, voľný koniec				
	4	2,5	<b>550326</b>	<b>NEBU-M12G5-K-2.5-LE4</b>
		5	<b>541328</b>	<b>NEBU-M12G5-K-5-LE4</b>
	5	2,5	<b>541330</b>	<b>NEBU-M12G5-K-2.5-LE5</b>
		5	<b>541331</b>	<b>NEBU-M12G5-K-5-LE5</b>
M12x1, uhlová zásuvka, voľný koniec				
	4	2,5	<b>550325</b>	<b>NEBU-M12W5-K-2.5-LE4</b>
		5	<b>541329</b>	<b>NEBU-M12W5-K-5-LE4</b>

Typové označenie – nástrčné prípojky <sup>1)</sup>			
		údajové listy → internet: quick star	
	pre hadicu s vonkajším Ø	č. dielu	typ
	4 mm	<b>190644</b>	<b>QS-1/4-4<sup>1)</sup></b>
	6 mm	<b>153003</b>	<b>QS-1/4-6<sup>1)</sup></b>
	8 mm	<b>153005</b>	<b>QS-1/4-8<sup>1)</sup></b>

1) prevádzkový tlak závislý od teploty -0,95 ... 14 bar

Typové označenie – potrubná svorka			
		č. dielu	typ
		<b>550598</b>	<b>PQ-RK-22-B</b>