

Tlakové snímače SPAB, s displejom

prehľad dodávok



- rozsah meraného tlaku –1 ... +1 alebo 0 ... 10 bar
- meranie relatívneho tlaku
- pripojenie tlaku G1/8, R1/8 alebo NPT1/8-27
- spínací výstup PNP, NPN alebo analógový výstup
- dvojdielny, viacfarebný displej
- funkcia kopírovania (nastavenia možno prenášať zo zariadenia na zariadenie)
- jednoduché uvedenie do prevádzky vďaka intuitívnemu ovládaniu
- kompaktný tvar 30x30 mm

podrobné produktové informácie
 → www.festo.com/catalogue/spab

Prehľad dodávok							
metóda merania	meraná veličina	rozsah meraného tlaku [bar]	funkcia spínania	pneumatický prípoj		elektrický výstup	
				vonkajší závit	vnútorný závit	digitálne	analógové
piezorezistentný tlakový snímač s displejom	1x relatívny tlak	–1 ... +1 alebo 0 ... 10	voľne programovateľná	G1/8	M5	1x PNP	1 ... 5 V
						2x PNP	–
						1x NPN	1 ... 5 V
						2x NPN	–
				R1/8 alebo NPT1/8-27			

Tlakové snímače SPAB, s displejom

legenda k typovému označeniu

		SPAB	-	P10	R	-	G18	-	PB	-	K1
funkcia snímača		SPAB									
	piezorezistentný tlakový snímač s viacfarebným displejom										
rozsah meraného tlaku		B2									
	-1 ... +1 bar										
P10	0 ... 10 bar										
meraná veličina		R									
	relatívny tlak										
pneumatický prípoj		G18									
	vonkajší závit G $\frac{1}{8}$ a vnútorný závit M5										
R18	vonkajší závit G $\frac{1}{8}$ a vnútorný závit M5										
N18	vonkajší závit NPT $\frac{1}{8}$ -27 a vnútorný závit M5										
elektrický výstup		2P									
	2 spínacie výstupy PNP										
2N	2 spínacie výstupy NPN										
PB	1 spínací výstup PNP a 1...5 V analógový										
NB	1 spínací výstup NPN a 1...5 V analógový										
elektrický prípoj		K1									
	kábel, 2,5 m dlhý (súčasťou dodávky)										
M8	konektor M8x1										

Tlakové snímače SPAB, s displejom

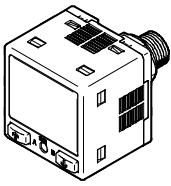
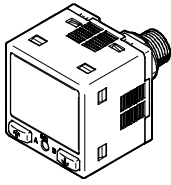
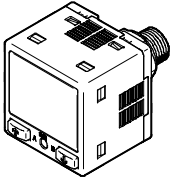
údajový list

Všeobecné technické údaje				
konštrukcia				
rozsah meraného tlaku	[bar]	-1 ... +1	0 ... 10	
meraná veličina	relatívny tlak			
pneumatický prípoj	vonkajší závit G1/8, R1/8, alebo NPT1/8-27 vnútorný závit M5			
spôsob indikácie	svetelný viacfarebný LCD displej			
presnosť FS ¹⁾		±1%	±2%	
možnosti nastavenia	cez displej a tlačidlá zadaním hodnôt (funkcia Teach-In)			
spôsob upevnenia	skrutkovací s príslušenstvom			
elektrické údaje				
spínací výstup		2x PNP alebo 2x NPN	1x PNP alebo 1x NPN	2x PNP alebo 2x NPN
analogový výstup	[V]	-	1 ... 5	1 ... 5
funkcia spínacieho prvku	prepínateľné			
funkcia spínania	voľne programovateľné			
rozsah prevádzkového napätia DC	[V]	12 ... 24		
max. výstupný prúd	[mA]	100		
elektrický prípoj	konektor M8x1, 4 póly, okrúhly tvar podľa EN 60 947-5-2 kábel, 4 vodiče			
skratová odolnosť	áno			
ochrana proti prepólovaniu	pre prevádzkové napätie			
krytie	IP40			
prevádzkové podmienky a podmienky okolia				
prevádzkové médium	filtrovaný nemazaný stlačený vzduch, jemnosť filtra 40 µm			
teplota okolia	[°C]	-10 ... +50		
značka CE (vid' prehlásenie o zhode)	podľa smernice EU-EMV			
povolenie pre potravinárstvo	c UL us - Listed (OL) C-Tick			
materiály				
teleso	akrylbutadiénstyrol, spevnený; polybutylentereftalát, spevnený			
poznámka o materiáli	konformita s RoHS			

1) % FS = % meraného rozsahu konečnej hodnoty (FS - plný rozsah)

Tlakové snímače SPAB, s displejom

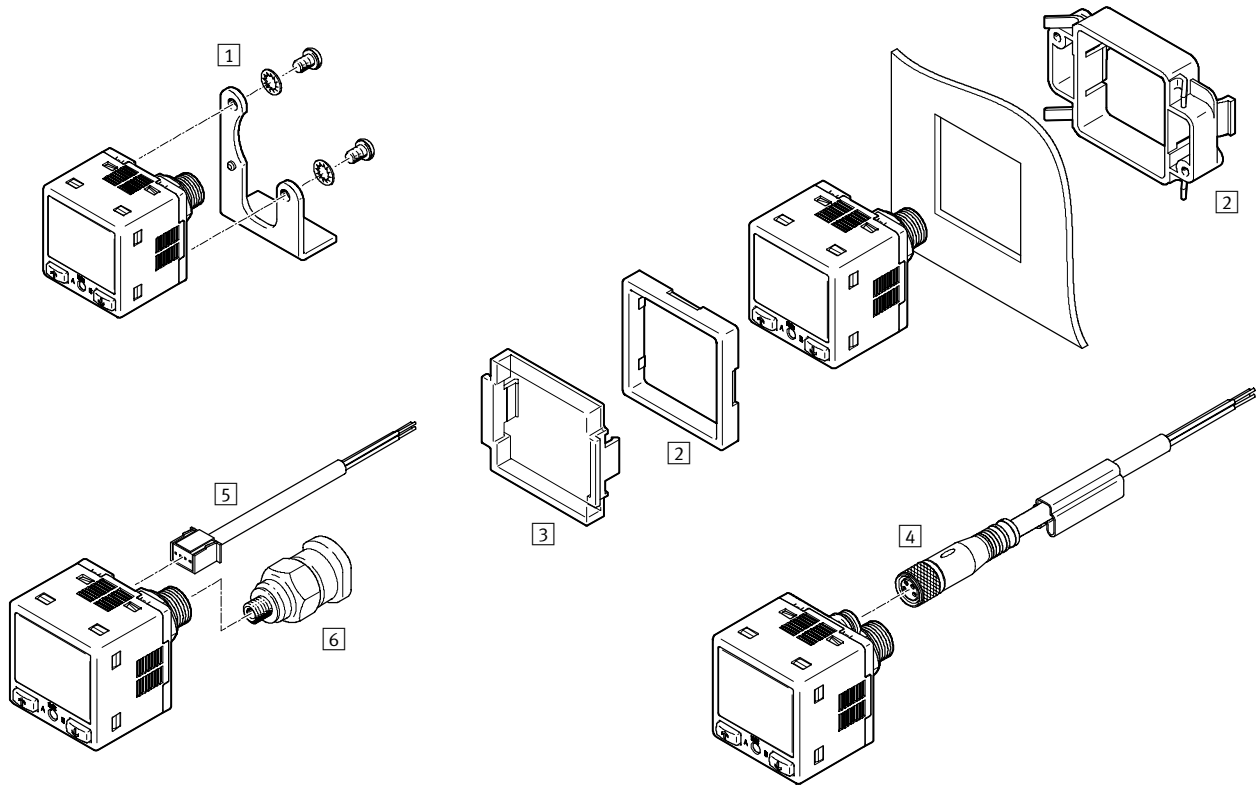
údajový list

Typové označenie							
vyhotovenie	rozsah meraného tlaku [bar]	elektrický výstup		elektrický prípoj		konektory	
		digitálne	analógové	č. dielu	typ	č. dielu	typ
pneumatický prípoj G1/8							
	-1 ... +1	1x PNP	1 ... 5 V	552 356	SPAB-B2R-G18-PB-K1	553 152	SPAB-B2R-G18-PB-M8
		2x PNP	-	552 350	SPAB-B2R-G18-2P-K1	553 146	SPAB-B2R-G18-2P-M8
		1x NPN	1 ... 5 V	552 359	SPAB-B2R-G18-NB-K1	553 155	SPAB-B2R-G18-NB-M8
		2x NPN	-	552 353	SPAB-B2R-G18-2N-K1	553 149	SPAB-B2R-G18-2N-M8
	0 ... 10	1x PNP	1 ... 5 V	552 368	SPAB-P10R-G18-PB-K1	553 164	SPAB-P10R-G18-PB-M8
		2x PNP	-	552 362	SPAB-P10R-G18-2P-K1	553 158	SPAB-P10R-G18-2P-M8
		1x NPN	1 ... 5 V	552 371	SPAB-P10R-G18-NB-K1	553 167	SPAB-P10R-G18-NB-M8
		2x NPN	-	552 365	SPAB-P10R-G18-2N-K1	553 161	SPAB-P10R-G18-2N-M8
pneumatický prípoj R1/8							
	-1 ... +1	1x PNP	1 ... 5 V	552 357	SPAB-B2R-R18-PB-K1	553 153	SPAB-B2R-R18-PB-M8
		2x PNP	-	552 351	SPAB-B2R-R18-2P-K1	553 147	SPAB-B2R-R18-2P-M8
		1x NPN	1 ... 5 V	552 360	SPAB-B2R-R18-NB-K1	553 156	SPAB-B2R-R18-NB-M8
		2x NPN	-	552 354	SPAB-B2R-R18-2N-K1	553 150	SPAB-B2R-R18-2N-M8
	0 ... 10	1x PNP	1 ... 5 V	552 369	SPAB-P10R-R18-PB-K1	553 165	SPAB-P10R-R18-PB-M8
		2x PNP	-	552 363	SPAB-P10R-R18-2P-K1	553 159	SPAB-P10R-R18-2P-M8
		1x NPN	1 ... 5 V	552 372	SPAB-P10R-R18-NB-K1	553 168	SPAB-P10R-R18-NB-M8
		2x NPN	-	552 366	SPAB-P10R-R18-2N-K1	553 162	SPAB-P10R-R18-2N-M8
pneumatický prípoj NPT3/8-27							
	-1 ... +1	1x PNP	1 ... 5 V	552 358	SPAB-B2R-N18-PB-K1	553 154	SPAB-B2R-N18-PB-M8
		2x PNP	-	552 352	SPAB-B2R-N18-2P-K1	553 148	SPAB-B2R-N18-2P-M8
		1x NPN	1 ... 5 V	552 361	SPAB-B2R-N18-NB-K1	553 157	SPAB-B2R-N18-NB-M8
		2x NPN	-	552 355	SPAB-B2R-N18-2N-K1	553 151	SPAB-B2R-N18-2N-M8
	0 ... 10	1x PNP	1 ... 5 V	552 370	SPAB-P10R-N18-PB-K1	553 166	SPAB-P10R-N18-PB-M8
		2x PNP	-	552 364	SPAB-P10R-N18-2P-K1	553 160	SPAB-P10R-N18-2P-M8
		1x NPN	1 ... 5 V	552 373	SPAB-P10R-N18-NB-K1	553 169	SPAB-P10R-N18-NB-M8
		2x NPN	-	552 367	SPAB-P10R-N18-2N-K1	553 163	SPAB-P10R-N18-2N-M8

1) Prepojovacie vedenie NEBU-L1... (2,5 m dlhý) súčasťou dodávky.

Tlakové snímače SPAB, s displejom

prehľad príslušenstva



Príslušenstvo
1 upevňovacie uholníky
2 zostava pre montáž do panelu
3 ochranný kryt

Príslušenstvo
4 prepojujúce vedenie NEBU-M8...4
5 prepojujúce vedenie NEBU-L1G4 so štvorcovým tvarom, priama zásuvka
6 nástrčná prípojka QSM-M5

Typové označenie – prepojujúce vedenie		údajové listy → 207		
	počet vodičov	dĺžka kábla [m]	č. dielu	typ
M8x1, priama zásuvka				
	4	2,5	541 342	NEBU-M8G4-K-2.5-LE4
		5	541 343	NEBU-M8G4-K-5-LE4
M8x1, uhlová zásuvka				
	4	2,5	541 344	NEBU-M8W4-K-2.5-LE4
		5	541 345	NEBU-M8W4-K-5-LE4
zásuvka so štvorcovým tvarom, priama				
	4	2,5	552 374	NEBU-L1G4-K-2.5-LE4 ¹⁾
		5	552 375	NEBU-L1G4-K-5-LE4

1) pri SPAB-....K1 je súčasťou dodávky

Typové označenie – príslušenstvo		č. dielu	typ
	upevňovacie uholníky	552 376	SAMH-P4-A
	zostava pre montáž do panelu	552 377	SAMH-P4-F
	ochranný kryt	552 378	SACC-P4-G

Typové označenie – nástrčné prípojky		údajové listy → www.festo.sk/catalogue/qsm-m5		
	pneumatický prípoj	pre hadice s vonkajším Ø [mm]	č. dielu	typ
	M5	4	153 304	QSM-M5-4
		6	153 306	QSM-M5-6

