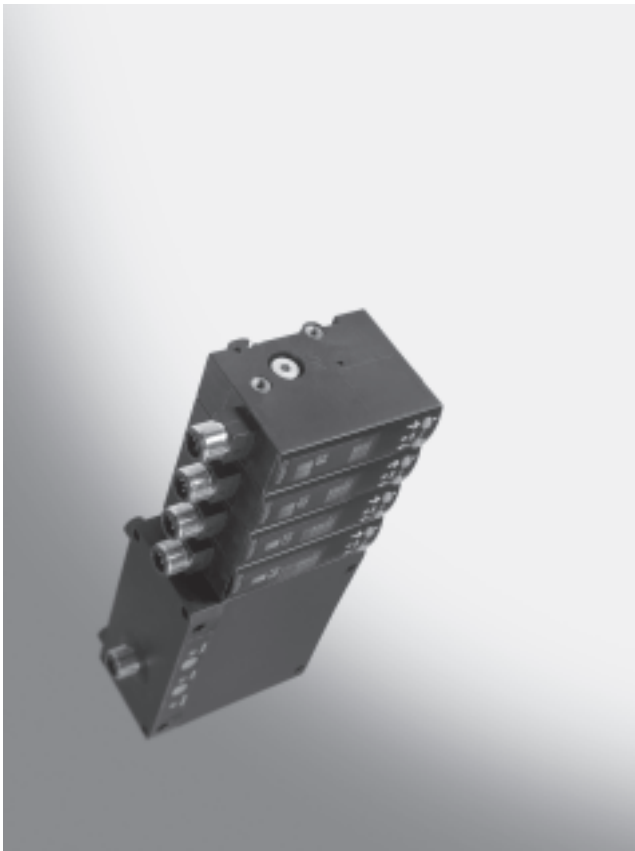


Snímač pre kontrolu vzduchovej medzery SOPA

prehľad dodávok

FESTO



- rozsah detekcie 20 ... 200 µm
- spínacie výstupy PNP alebo NPN
- integrovaná funkcia vyfukovania
- 2 farebný LCD displej

podrobné produktové informácie
 → www.festo.com/catalogue/sopa

Hlavné údaje			
všeobecné informácie	presné	jednoduchá prevádzka	bezpečné a flexibilné
Jednoduché, kompaktné a veľmi presné, pneumatiké riešenie zaujme najmä svojimi integračnými schopnosťami: Snímač SOPA je vybavený ovládacím modulom, reguláciou stlačeného vzduchu, vypínaním meracieho vzduchu a funkciou vyfukovania ako aj 4 meracími modulmi. V skratke: cenovo atraktívne riešenie pre minimálne tolerancie.	Snímač pre kontrolu vzduchovej medzery SOPA zachytáva s presnosťou na µm, či obrobok pred upnutím leží naplocho alebo dosadá alebo či má nástroj polohu podľa vretena.	Jednoduché, kompaktné a praktické: parametrizácia cez Teach-In alebo numerické nastavenie obsluhou s 3 tlačidlami. Jednoduchá montáž a uvedenie do prevádzky vďaka neregulovanému stlačenému vzduchu, ako aj integrovanej funkcie vyfukovania bez prídavnej periférie.	Maximálnu bezpečnosť zaručuje viacfarebný LCD displej, ktorý jednoznačne zobrazuje prevádzkový stav. Vďaka voliteľným miestam merania 1 ... 4 a ďalším funkciám je aplikácia veľmi flexibilná.

Snímače pre kontrolu vzduchovej medzery SOPA

legenda k typovému označeniu

		SOPA	CM1	H	R1	H	Q6	2P	M12	E1
funkcia										
SOPA	snímače pre kontrolu vzduchovej medzery na snímanie uloženia a vzdialenosti s LCD displejom									
moduly										
CM1	riadiaci modul so senzorovým modulom									
CM2	riadiaci modul s dvomi modulmi snímača, pneumaticky zret'azené									
CM3	riadiaci modul s tromi modulmi snímača, pneumaticky zret'azené									
CM4	riadiaci modul so štyrmi modulmi snímača, pneumaticky zret'azené									
M1	senzorový modul									
ručné ovládanie riadiaci modul										
H	s pomocným ručným ovládaním									
merací rozsah rozstupu										
R1	20 ... 200 µm									
spôsob upevnenia										
H	upevnenie na DIN lištu / priebežný otvor									
W	prídavná montáž na stenu									
pneumatický prípoj										
Q6	nástrčný prípoj QS -6									
elektrický výstup										
2P	2 spínacie výstupy PNP									
2N	2 spínacie výstupy NPN									
elektrický prípoj										
M12	konektor M12x1, kódovanie A									
elektrické príslušenstvo										
E1	priama zásuvka, kábel 2,5 m									
E2	priama zásuvka, kábel 5 m									
E3	uhlová zásuvka, kábel 2,5 m									
E4	uhlová zásuvka, kábel 5 m									

Snímače pre kontrolu vzduchovej medzery SOPA

údajový list

Technické údaje			
typ		SOPA-M1-...	SOPA-CM...-...-H... SOPA-CM...-...-W...
rozsah detekcie	[µm]	20 ... 200	
opakovateľnosť spínacieho bodu ¹⁾		± 2,5 µm rozsah detekcie 30 µm až 150 µm; ± 5 µm rozsah detekcie 20µm až 200 µm;	
možnosti nastavenia		Teach-In cez displej a tlačidlá	
poistka proti manipulácii		elektronická aretácia	
spôsob indikácie		svetelný viacfarebný LCD displej	
spôsob upevnenia		podľa voľby: s DIN lištou s priebežným otvorom s držiakom na stenu/plochým držiakom ²⁾	podľa voľby: s DIN lištou s priebežným otvorom s držiakom na stenu/ plochým držiakom ³⁾
princíp merania		pneumaticky	
pneumatický prípoj		QS-6	
rozsah prevádzkového napätia	[V DC]	15 ... 30	–
prevádzkové napätie	[V DC]	–	24
max. výstupný prúd	[mA]	100	
elektrický prípoj		konektor M12x1, 5 pólov, kruhová konštrukcia podľa EN 60947-5-2	
skratová odolnosť		taktovacia	
ochrana proti prepólovaniu		pre všetky elektrické prípoje	
krytie		IP65 podľa IEC 60529	

1) pri konštantných prevádzkových podmienkach (teplota a pracovný tlak) a nominálnom priemere meracej trysky (2 mm)

2) adaptérovú dosku je potrebné objednať samostatne ako príslušenstvo → 134

3) 2 adaptérové dosky SXE3-W súčasťou dodávky.

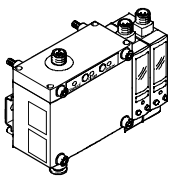

Prevádzkové podmienky a podmienky okolia			
typ		SOPA-M1-...	SOPA-CM...-...
prevádzkový tlak	[bar]	–	4 ... 7
pracovný tlak	[bar]	0,8 ... 1,6	–
prevádzkové médium		filtrovaný stlačený vzduch, jemnosť filtrovania 40 µm, mazaný alebo nemazaný	
teplota okolia	[°C]	0 ... 50	
značka CE (viď prehlásenie o zhode)		podľa smernice EU-EMV	
povolenie pre potravinárstvo		C-Tick	

Materiály	
teleso	polyamid, spevnený
poznámka o materiáli	bez obsahu meďi konformita s RoHS

Snímače pre kontrolu vzduchovej medzery SOPA

údajový list

FESTO

Typové označenie						
vyhotovenie	spôsob upevnenia	počet modulov snímača	spínací výstup PNP		spínací výstup NPN	
			č. dielu	typ	č. dielu	typ
riadiaci modul so senzorovými modulmi						
	s DIN lištou	1	552 130	SOPA-CM1H-R1-HQ6-2P-M12	552 134	SOPA-CM1H-R1-HQ6-2N-M12
		2	552 131	SOPA-CM2H-R1-HQ6-2P-M12	552 135	SOPA-CM2H-R1-HQ6-2N-M12
		3	552 132	SOPA-CM3H-R1-HQ6-2P-M12	552 136	SOPA-CM3H-R1-HQ6-2N-M12
		4	552 133	SOPA-CM4H-R1-HQ6-2P-M12	552 137	SOPA-CM4H-R1-HQ6-2N-M12
	s držiakom na stenu/plochým držiakom ¹⁾	1	552 138	SOPA-CM1H-R1-WQ6-2P-M12	552 142	SOPA-CM1H-R1-WQ6-2N-M12
		2	552 139	SOPA-CM2H-R1-WQ6-2P-M12	552 143	SOPA-CM2H-R1-WQ6-2N-M12
		3	552 140	SOPA-CM3H-R1-WQ6-2P-M12	552 144	SOPA-CM3H-R1-WQ6-2N-M12
		4	552 141	SOPA-CM4H-R1-WQ6-2P-M12	552 145	SOPA-CM4H-R1-WQ6-2N-M12
senzorový modul osobitne						
	s DIN lištou	1	552 146	SOPA-M1-R1-HQ6-2P-M12	552 147	SOPA-M1-R1-HQ6-2N-M12

1) 2 adaptérové dosky SXE3-W súčasťou dodávky

Snímače pre kontrolu vzduchovej medzery SOPA

typové označenie – stavebnica výrobkov

FESTO

[M] Minimálne údaje		[O] Voľby	[M] Minimálne údaje			[O] Voľby
stavebnica č.	funkcia	ručné ovládanie riadiaci modul	merací rozsah rozstupu	pneumatický prípoj	elektrický prípoj	elektrické príslušenstvo
549 902	moduly		spôsob upevnenia	elektrický výstup		
	SOPA CM1 CM2 CM3 CM4 M1	H	R1 H W	Q6 2P 2N	M12	E1 E2 E3 E4
príklad objednávky						
549 902	SOPA – M1		R1 – H	Q6 – 2P – M12	+ E3	

		podmienky	kód	zadanie
[M] stavebnica č.	549 902			
funkcia	snímače pre kontrolu vzduchovej medzery s LCD displejom na snímanie uloženia a vzdialenosti		SOPA	SOPA
moduly	riadiaci modul so sensorovým modulom		-CM1	
	riadiaci modul s dvomi sensorovými modulmi, pneumaticky zret'azené		-CM2	
	riadiaci modul s tromi sensorovými modulmi, pneumaticky zret'azené		-CM3	
	riadiaci modul so štyrmi sensorovými modulmi, pneumaticky zret'azené		-CM4	
	sensorový modul		-M1	
[O] ručné ovládanie riadiaci modul	s pomocným ručným ovládaním riadiacich modulov	[1]	H	
[M] merací rozsah rozstupu [µm]	20 ... 200		-R1	-R1
spôsob upevnenia	upevnenie na DIN lištu / priebežný otvor		-H	
	prídavná montáž na stenu		-W	
pneumatický prípoj	nástrčný prípoj 6 mm		Q6	Q6
elektrický výstup	2 spínacie výstupy PNP		-2P	
	2 spínacie výstupy NPN		-2N	
elektrický prípoj	konektor M12, kódovanie A		-M12	-M12
[O] elektrické príslušenstvo	priama zásuvka, kábel 2,5 m		+E1	
	priama zásuvka, kábel 5 m		+E2	
	uhlová zásuvka, kábel 2,5 m		+E3	
	uhlová zásuvka, kábel 5 m		+E4	

[1] H neplatí s modulom M1 (sensorový modul)

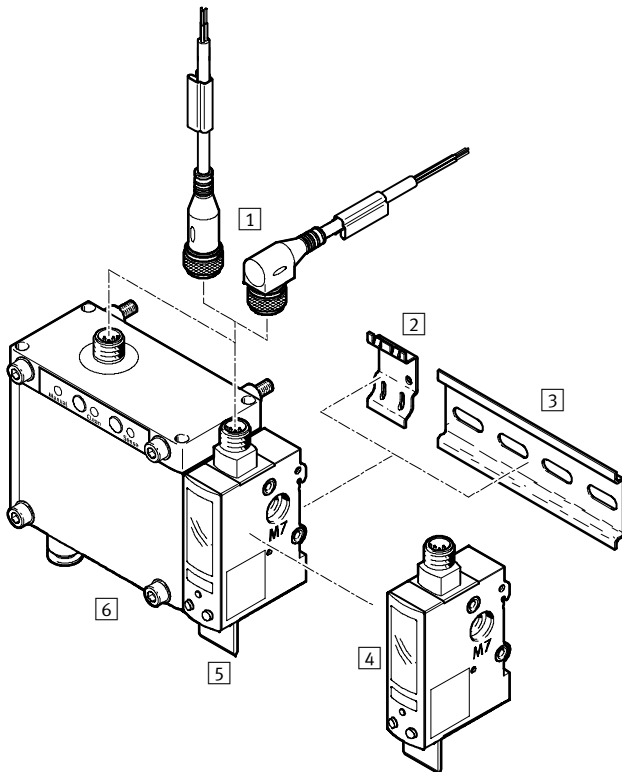
kód pre objednávku

549 902 SOPA – – **R1** – **Q6** – – **M12** +

Snímače pre kontrolu vzduchovej medzery SOPA

prehľad príslušenstva, príklady aplikácie

Prehľad príslušenstva



Príslušenstvo	
1	prepojovacie vedenie, spínací výstup
2	adaptérová doska SXE3-W (2 kusy pri SOPA-...-W-... súčasťou dodávky)
3	nosná lišta podľa DIN EN 60715
4	senzorový modul SOPA-M1-...
5	držiak štítkov SXE3 (súčasť dodávky)
6	riadiaci modul s jedným senzorovým modulom SOPA-CM1-...

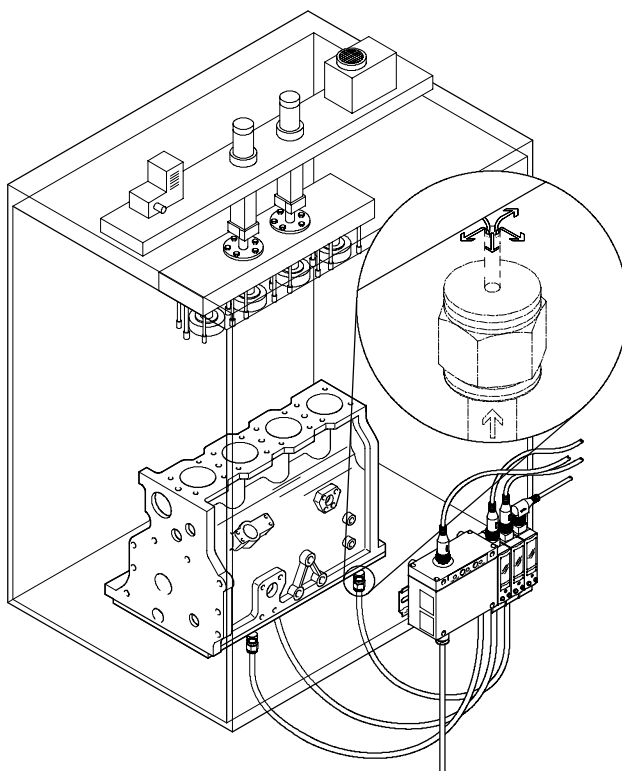
Typové označenie – prepojovacie vedenie M12x1 údajové listy → 210

	počet vodičov	dĺžka kábla [m]	č. dielu	typ
priama zásuvka				
	4	2,5	550 326	NEBU-M12G5-K-2.5-LE4
		5	541 328	NEBU-M12G5-K-5-LE4
uhlová zásuvka				
	4	2,5	550 325	NEBU-M12W5-K-2.5-LE4
		5	541 329	NEBU-M12W5-K-5-LE4

Typové označenie – adaptérová doska

	č. dielu	typ
	540 214	SXE3-W

Príklad použitia



■ Snímače pre kontrolu vzduchovej medzery SOPA, pre kontrolu podkladu (obrázok: typická konfigurácia s 3 kontrolnými bodmi, priemer trysky 0,8 ... 2 mm)

vo výrobe motora v automobilovom priemysle. V princípe sa kontroluje ploché uloženie opracovávaných komponentov motora s presnosťou snímania medzery < 50 µm.