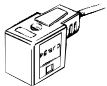
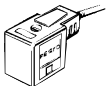
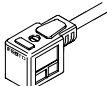
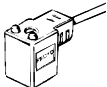
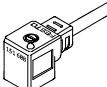
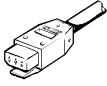

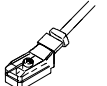



Zásuvka s káblom

prehľad dodávok

vyhotovenie	typ	pre elektromagnetickú cievku (ventil s elektromagnetickou cievkou)											→ strana
		D	E	EB	F	N1	N2	V	Y	Z	ZB	ZC	
	KMF	-	-	-	■	-	-	-	-	-	-	-	2 / 7.3-3
	KMC	■	-	-	-	■	-	-	-	-	-	2 / 7.3-4	
	KMV	-	-	-	-	-	-	■	-	-	-	2 / 7.3-5	
	KME	-	■	-	-	-	-	-	-	-	-	2 / 7.3-6	
	KMEB-1 KMEB-2	-	-	■	-	-	■	-	-	-	-	2 / 7.3-7	
	KMY-1 - 1 KMYZ-1 - 1	-	-	-	-	-	-	-	■	■	-	2 / 7.3-11	
	KMYZ-2	-	-	-	-	-	-	-	-	-	■	2 / 7.3-12	
	KMYZ-3	-	-	-	-	-	-	-	-	-	-	■	2 / 7.3-13
	KMYZ-4	-	-	-	-	-	-	-	-	-	■	■	2 / 7.3-14
	KMYZ-4-...-B	-	-	-	-	-	-	-	-	-	-	■	2 / 7.3-14
	KMYZ-9	-	-	-	-	-	-	-	-	-	-	■	2 / 7.3-15

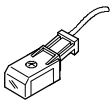

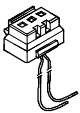


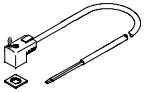
- 1 - výbehový typ

-  - upozornenie
Priradenie elektromagnetickej cievky k typu ventilu → 2 / 7.1-1

Zásuvka s káblom

prehľad dodávok

FESTO

vyhotovenie	typ	pre miniatúrne ventily	pre rýchlospínacie ventily	pre proporcionálne ventily	pre ventily so stredovým konektorom M12x1		pre rozvážacie ventily	→ strana
		MHA1...-PI/ MHP1...-PI	MH2/MH3	MPPE/MPPES	ISO 15407-1	ISO 5599-1	VUVB	
	KMYZ-3	-	■	-	-	-	-	2 / 7.3-13
	KMYZ-4-...-B	-	■	-	-	-	-	2 / 7.3-14
	KMH	■	-	-	-	-	-	2 / 7.3-16
	KMPPE-B	-	-	■	-	-	-	2 / 7.3-17
	KM12-M12-GSWD-1-4	-	-	-	■	■	-	2 / 7.3-18
	KMEB-3	-	-	-	-	-	■	2 / 7.3-7

Príslušenstvo pre ventily
zásuvka s káblom

7.3

Zásuvka s káblom KMF

údajový list

FESTO

—●— teplotný rozsah
-20 ... +80 °C

■ pre ventily s elektromagnetickou
cievkou F



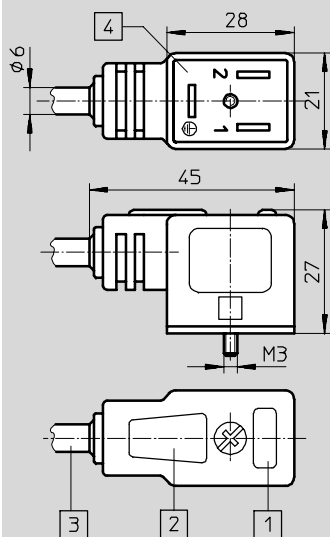
Všeobecné technické údaje						
prevádzkové napätie	24 V DC			0 ... 240 V DC/AC		
dĺžka kábla	[m]	2,5	5	10	2,5	5
prierez vodiča	[mm ²]	3x0,75				
počet pólov	3					
s indikáciou zapojenia	LED dióda			-		
spôsob upevnenia	stredová skrutka M3					
krytie podľa normy EN 60 529	IP67 (v pripojenom stave)					
montážna poloha	ľubovoľná					
značka CE (pozri prehlásenie o zhode)	-			podľa smernice EÚ o nízkom napätí		
teplota okolia	[°C]	-20 ... +80				
hmotnosť výrobku	[g]	170	320	460	170	320
materiál	teleso	plast				
	opláštenie kábla	polyvinylchlorid				

Príslušenstvo pre ventily
zásuvka s káblom

7.3

Rozmery

st'ahovanie CAD modelov → www.festo.sk/engineering



- 1 pole osvetlené pomocou LED
- 2 pole pre označenie IBS-6x10
- 3 3-žilový kábel
- 4 schéma zapojenia pre elektromagnetickú cievku F

Typové označenie						
	popis	prevádzkové napätie	indikácia spínacej polohy s LED diódou	dĺžka kábla [m]	č. dielu	typ
	zásuvka s káblom pre ventily s elektromagnetickou cievkou F	24 V DC	■	2,5	30 935	KMF-1-24DC-2,5-LED
				5	30 937	KMF-1-24DC-5-LED
				10	193 458	KMF-1-24-10-LED
		0 ... 240 V DC/AC	-	2,5	30 936	KMF-1-230AC-2,5
				5	30 938	KMF-1-230AC-5

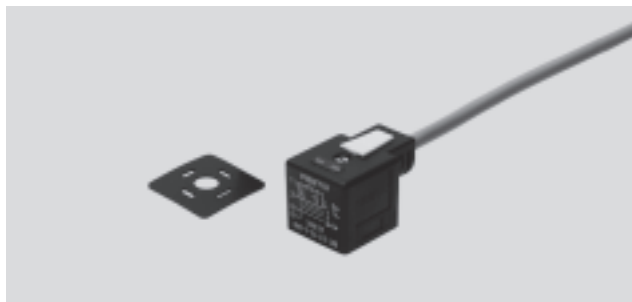
Zásuvka s káblom KMC

údajový list

FESTO

• teplotný rozsah
-20 ... +80 °C

■ pre ventily s elektromagnetickými
cievkami D a N1



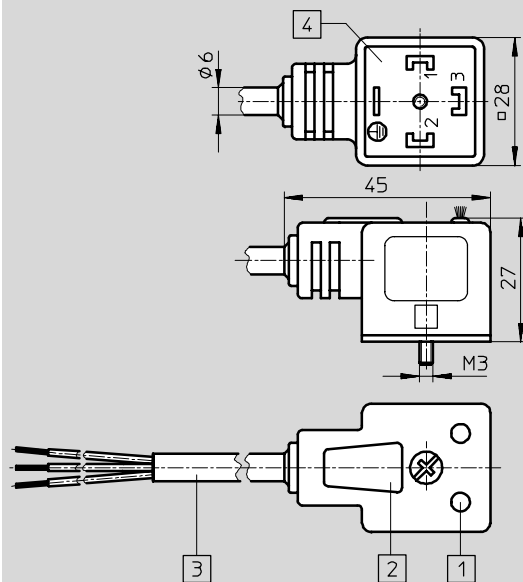
Všeobecné technické údaje						
prevádzkové napätie	24 V DC			0 ... 240 V DC/AC		
dĺžka kábla	[m]	2,5	5	10	2,5	5
prierez vodiča	[mm ²]	3x0,75				
počet pólov	3					
s indikáciou zapojenia	LED dióda				-	
spôsob upevnenia	stredová skrutka M3					
krytie podľa normy EN 60 529	IP67 (v pripojenom stave)					
montážna poloha	ľubovoľná					
značka CE (pozri prehlásenie o zhode)	-				podľa smernice EÚ o nízkom napätí	
teplota okolia	[°C]	-20 ... +80				
hmotnosť výrobku	[g]	110	315	725	110	315
materiál	teleso	plast				
	opláštenie kábla	polyvinylchlorid				

Príslušenstvo pre ventily
zásuvka s káblom

7.3

Rozmery

sťahovanie CAD modelov → www.festo.sk/engineering



- 1 pole osvetlené pomocou LED
- 2 pole pre označenie IBS-6x10
- 3 3-žilový kábel
- 4 prípojovací obrazec podľa
DIN EN 175 301-803
konštrukčný tvar A

Typové označenie

	popis	prevádzkové napätie	indikácia spínacej polohy s LED diódou	dĺžka kábla [m]	č. dielu	typ
	zásuvka s káblom pre ventily s elektrickými cievkami D a N1	24 V DC	■	2,5	30 931	KMC-1-24DC-2,5-LED
				5	30 933	KMC-1-24DC-5-LED
				10	193 459	KMC-1-24-10-LED
		0 ... 240 V DC/AC	-	2,5	30 932	KMC-1-230AC-2,5
				5	30 934	KMC-1-230AC-5

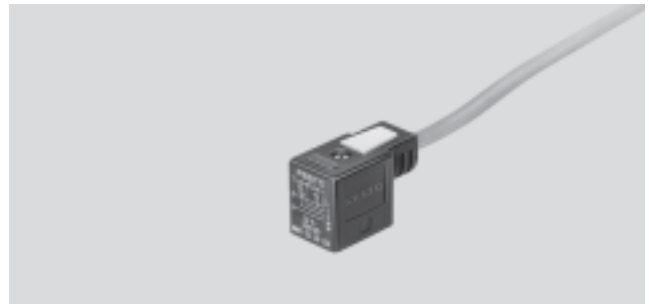
Zásuvka s káblom KMV

údajový list

FESTO

—●— teplotný rozsah
-20 ... +80 °C

■ pre ventily s elektromagnetickou
cievkou V



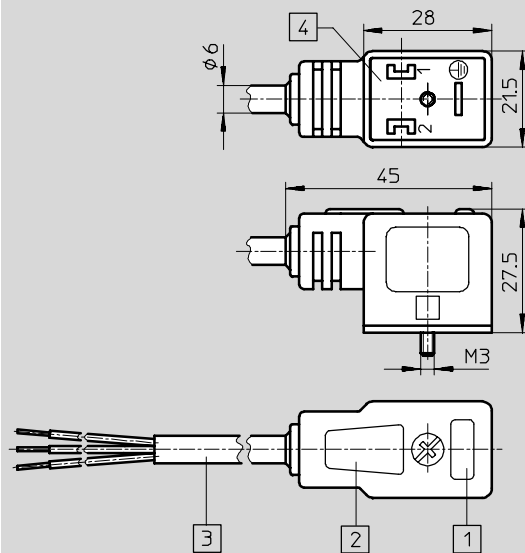
Všeobecné technické údaje						
prevádzkové napätie	24 V DC			0 ... 240 V DC/AC		
dĺžka kábla	[m]	2,5	5	10	2,5	5
prierez vodiča	[mm ²]	3x0,75				
počet pólov	3					
s indikáciou zapojenia	LED dióda				-	
spôsob upevnenia	stredová skrutka M3					
krytie podľa normy EN 60 529	IP67 (v pripojenom stave)					
montážna poloha	ľubovoľná					
značka CE (pozri prehlásenie o zhode)	-				podľa smernice EÚ o nízkom napätí	
teplota okolia	[°C]	-20 ... +80				
hmotnosť výroby	[g]	165	320	630	165	320
materiál	teleso	plast				
	opláštenie kábla	polyvinylchlorid				

Príslušenstvo pre ventily
zásuvka s káblom

7.3

Rozmery

st'ahovanie CAD modelov → www.festo.sk/engineering



- 1 pole osvetlené pomocou LED
- 2 pole pre označenie IBS-6x10
- 3 3-žilový kábel
- 4 prípojovací obrazec podľa
DIN EN 175 301-803
konštrukčný tvar B

Typové označenie						
	popis	prevádzkové napätie	indikácia spínacej polohy s LED diódou	dĺžka kábla [m]	č. dielu	typ
	zásuvka s káblom pre ventily s elektromagnetickými cievkami V	24 V DC	■	2,5	30 939	KMV-1-24DC-2,5-LED
				5	30 941	KMV-1-24DC-5-LED
				10	193 456	KMV-1-24-10-LED
		0 ... 240 V DC/AC	-	2,5	30 940	KMV-1-230AC-2,5
				5	30 942	KMV-1-230AC-5

Zásuvka s káblom KME

údajový list

FESTO

• - teplotný rozsah
-20 ... +80 °C

■ pre ventily s elektromagnetickými
cievkami E



Všeobecné technické údaje				
dĺžka kábla	[m]	2,5	5	10
prierez vodiča	[mm ²]	2x0,75		
počet pólov		2		
s indikáciou zapojenia		LED dióda		
spôsob upevnenia		stredová skrutka M3		
montážna poloha		ľubovoľná		
krytie podľa normy EN 60 529		IP67 (v pripojenom stave)		
teplota okolia	[°C]	-20 ... +80		
hmotnosť výrobku	[g]	135	280	570
materiál	teleso	plast		
	opláštenie kábla	polyvinylchlorid		

Príslušenstvo pre ventily
zásuvka s káblom

7.3

Rozmery sťahovanie CAD modelov → www.festo.sk/engineering

- 1 pole osvetlené pomocou LED
- 2 držiak štitka ASLR-T-23 so štitkom ASLR-L-423 (súčasťou dodávky)
- 3 2-žilový kábel (2x 0,75 mm²)
- 4 usporiadanie konektora podľa EN 175301-803
- 5 tesnenie

Typové označenie						
	popis	prevádzkové napätie	indikácia spínacej polohy s LED diódou	dĺžka kábla [m]	č. dielu	typ
	zásuvka s káblom pre ventily s elektromagnetickými cievkami V	24 V DC	■	2,5	30 943	KME-1-24DC-2,5-LED
				5	30 945	KME-1-24DC-5-LED
				10	193 455	KME-1-24-10-LED

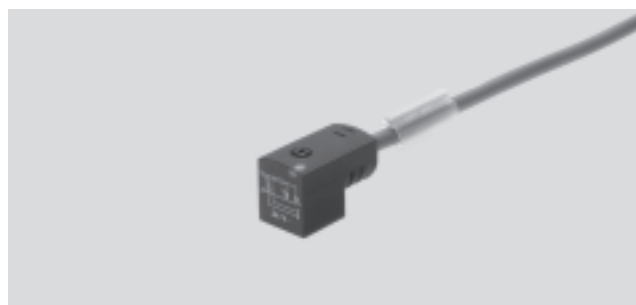
Zásuvka s káblom KMEB

údajový list

FESTO

—●— teplotný rozsah
-20 ... +80 °C

- pre ventily s elektromagnetickou cievkou EB
- KMEB-1 s PVC káblom
- KMEB-2 s PUR káblom
- KMEB-3 s PVC káblom



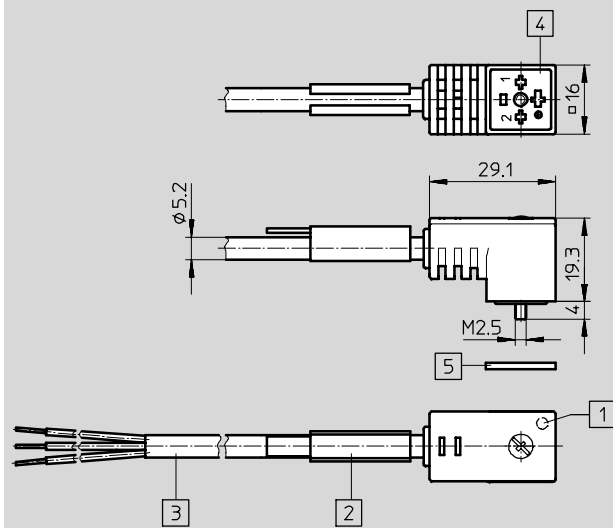
Všeobecné technické údaje – KMEB-1						
prevádzkové napätie	24 V DC			0 ... 240 V DC/AC		
dĺžka kábla	[m]	2,5	5	10	2,5	5
prierez vodiča	[mm ²]	3x0,5				
počet pólov	3					
s indikáciou zapojenia	LED dióda			-		
spôsob upevnenia	stredová skrutka M2,5					
krytie podľa normy EN 60529	IP65 (v pripojenom stave)					
montážna poloha	ľubovoľná					
značka CE (pozri prehlásenie o zhode)	-			podľa smernice EÚ o nízkom napätí		
teplota okolia	[°C]	-20 ... +80				
hmotnosť výrobku	[g]	125	230	460	125	230
materiál	teleso	plast				
	opláštenie kábla	polyvinylchlorid				

Príslušenstvo pre ventily
zásuvka s káblom

7.3

Rozmery – KMEB-1

st'ahovanie CAD modelov → www.festo.sk/engineering



- 1 pole osvetlené LED diódou (iba pri 24 V)
- 2 držiak štítka ASLR-T-23 so štítkom ASLR-L-423 (súčasť dodávky)
- 3 3-žilový kábel (3x 0,5 mm²)
- 4 usporiadanie konektora podľa EN 175301-803, konštrukčný tvar C
- 5 tesnenie

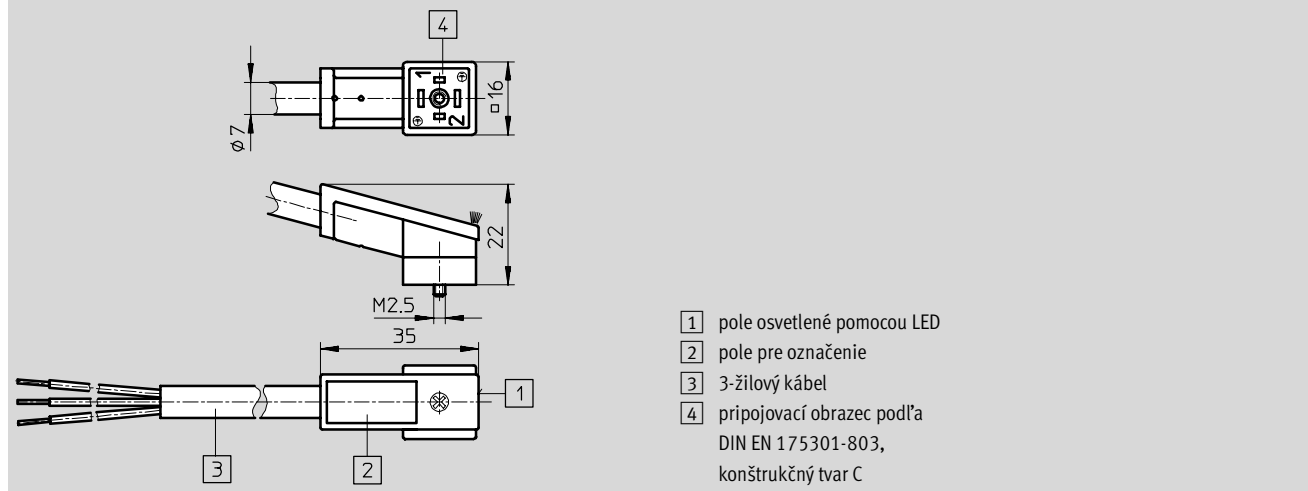
Zásuvka s káblom KMEB

údajový list

FESTO

Všeobecné technické údaje – KMEB-2				
prevádzkové napätie		24 V DC		0 ... 240 V DC/AC
dĺžka kábla	[m]	2,5	5	2,5 5
prierez vodiča	[mm ²]	3x0,75		
počet pólov		3		
s indikáciou zapojenia		LED dióda		–
spôsob upevnenia		stredová skrutka M2,5		
krytie podľa normy EN 60529		IP65 (v pripojenom stave)		
montážna poloha		ľubovoľná		
značka CE (pozri prehlásenie o zhode)		–		podľa smernice EÚ o nízkom napätí
teplota okolia	[°C]	–20 ... +80		
hmotnosť výrobku	[g]	200	400	200 400
materiál	teleso	plast		
	opláštenie kábla	polyuretán		

Rozmery – KMEB-2 st'ahovanie CAD modelov → www.festo.sk/engineering



Príslušenstvo pre ventily
zásuvka s káblom

7.3

Zásuvka s káblom KMEB

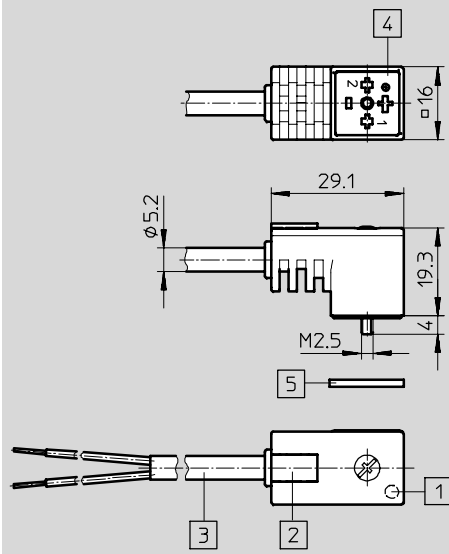
údajový list

FESTO

Všeobecné technické údaje – KMEB-3			
prevádzkové napätie		24 V DC	
dĺžka kábla	[m]	2,5	5
prierez vodiča	[mm ²]	2x0,75	
počet pólov		2	
priemer kábla	[mm]	5,2	
s indikáciou zapojenia		LED/bez indikácie polohy	
spôsob upevnenia		stredová skrutka M2,5	
krytie podľa normy EN 60529		IP65 (v pripojenom stave)	
ochrana proti prepólovaniu		pre všetky elektrické prípoje	
montážna poloha		ľubovoľná	
značka CE (pozri prehlásenie o zhode)		podľa smernice EÚ o nízkom napätí	
teplota okolia	[°C]	-20 ... +80	
hmotnosť výrobku	[g]	120	230
materiál	teleso	polykarbonát	
	opláštenie kábla	polyvinylchlorid	
	Nástrčné kontakty	bronz, postriebený	

Rozmery – KMEB-3

sťahovanie CAD modelov → www.festo.sk/engineering

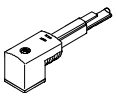
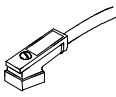
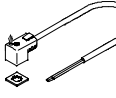


- 1 pole osvetlené pomocou LED
- 2 pole pre označenie
- 3 2-žilový kábel
- 4 pripojovací obrazec podľa DIN EN 175301-803, konštrukčný tvar C
- 5 tesnenie

Zásuvka s káblom KMEB

údajový list

FESTO

Typové označenie						
	popis	prevádzkové napätie	indikácia spínacej polohy s LED diódou	dĺžka kábla [m]	č. dielu	typ
KMEB-1 (PVC kábel)						
	zásuvka s káblom pre ventily s elektromagnetickými cievkami EB	24 V DC	■	2,5	151 688	KMEB-1-24-2,5-LED
				5	151 689	KMEB-1-24-5-LED
				10	193 457	KMEB-1-24-10-LED
		0 ... 240 V DC/AC	-	2,5	151 690	KMEB-1-230AC-2,5
				5	151 691	KMEB-1-230AC-5
KMEB-2 (PUR kábel)						
	zásuvka s káblom pre ventily s elektromagnetickými cievkami EB	24 V DC	■	2,5	174 844	KMEB-2-24-2,5-LED
				5	174 845	KMEB-2-24-5-LED
		0 ... 240 V DC/AC	-	2,5	174 846	KMEB-2-230-2,5
				5	174 847	KMEB-2-230-5
KMEB-3 (PVC kábel)						
	zásuvka s káblom pre ventily s elektromagnetickými cievkami EB	24 V DC	■	2,5	547 268	KMEB-3-24-2,5-LED
				5	547 269	KMEB-3-24-5-LED
			-	2,5	547 270	KMEB-3-24-2,5
				5	547 271	KMEB-3-24-5

Nepoužívať pre nové konštrukcie!

- 2 - výbehový typ

Zásuvka s káblom KMY-1/KMYZ-1

údajový list

FESTO

- 1 - teplotný rozsah
-25 ... +80 (KMY-1)
5 ... 50 °C (KMYZ-1)

■ pre ventily s elektromagnetickými cievkami Y a Z



Všeobecné technické údaje				
typ		KMY-1	KMYZ-1	
dĺžka kábla	[m]	0,5	2,5	5
prierez vodiča	[mm ²]	2x0,34		
počet pólov		2		
spôsob upevnenia		svorka		
krytie podľa normy EN 60 529		IP40 (v pripojenom stave)		
montážna poloha		ľubovoľná		
teplota okolia	[°C]	-20 ... +80	5 ... 50	
hmotnosť výrobku	[g]	4	70	155
materiál	teleso	plast		
	opláštenie kábla	polyvinylchlorid		

Príslušenstvo pre ventily
zásuvka s káblom

7.3

Rožmery		st'ahovanie CAD modelov → www.festo.sk/engineering	
KMY-1		KMYZ-1	
3 2-žilový kábel		3 2-žilový kábel	

Typové označenie					
	popis	prevádzkové napätie	dĺžka kábla [m]	č. dielu	typ
	zásuvky s káblami pre ventily s elektromagnetickými cievkami Y a Z	24 V DC	0,5	34 347	KMY-1-24-0,5
			2,5	30 446	KMYZ-1-24-2,5
			5	30 447	KMYZ-1-24-5
			15	193 454	KMYZ-1-24-15

Zásuvky s káblom KMYZ-2

údajový list

FESTO

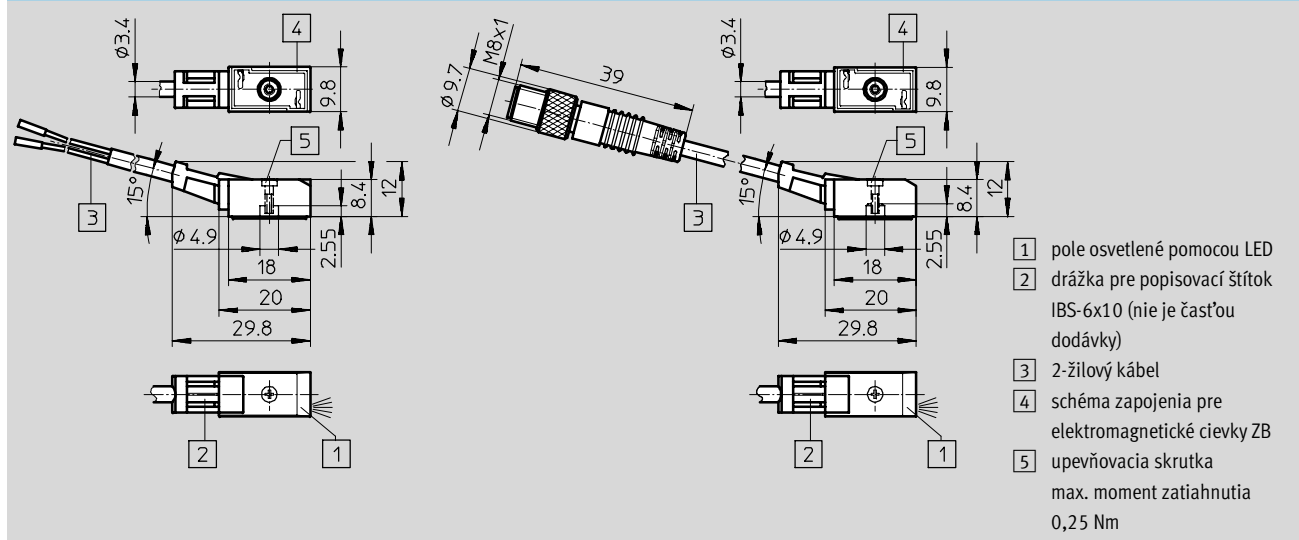
teplotný rozsah
-10 ... +50 °C

pre ventily s elektromagnetickými
cievkami ZB



Všeobecné technické údaje		
príerez vodiča	[mm ²]	2x0,25
počet pólov		2
s indikáciou zapojenia		LED dióda
spôsob upevnenia		samorezná stredová skrutka
krytie podľa normy EN 60 529		IP65 (v pripojenom stave)
montážna poloha		ľubovoľná
teplota okolia	[°C]	-10 ... +50
materiál	teleso	plast
	opláštenie kábla	polyvinylchlorid

Rozmery st'ahovanie CAD modelov → www.festo.sk/engineering




Typové označenie							
	popis	prevádzkové napätie	indikácia spínacej polohy s LED diódou	dĺžka kábla [m]	hmotnosť [g]	č. dielu	typ
	zásuvka s káblom pre ventily s elektromagnetickými cievkami ZB	24 V DC	■	2,5	80	34 997	KMYZ-2-24-2,5-LED
				5	150	34 998	KMYZ-2-24-5-LED
				10	290	193 443	KMYZ-2-24-10-LED
				0,5		177 676	KMYZ-2-24-M8-0,5-LED
				2,5		177 678	KMYZ-2-24-M8-2,5-LED
	zásuvka s káblom so zástrčkami M8 pre ventily s elektromagnetickými cievkami ZB						

Zásuvka s káblom KMYZ-3

údajový list

FESTO

-  - teplotný rozsah
-10 ... +50 °C

■ pre rýchlospínacie ventily
MH2/MH3 s metrickými
elektromagnetickými cievkami ZC



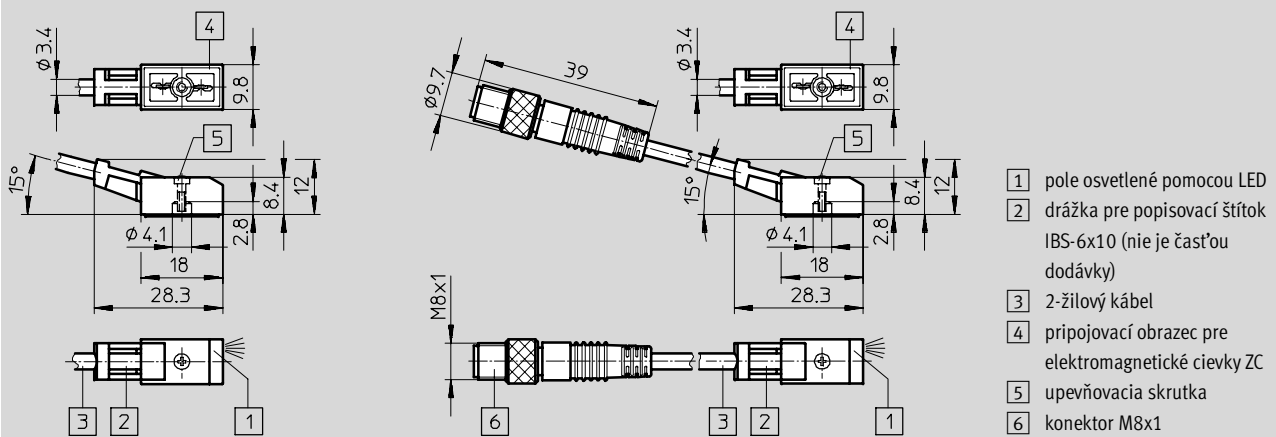
Všeobecné technické údaje				
dĺžka kábla	[m]	2,5	5	10
prierez vodiča	[mm ²]	2x0,25		
počet pólov		2		
s indikáciou zapojenia		LED dióda		
spôsob upevnenia		stredová skrutka M2		
krytie podľa normy EN 60 529		IP65 (v pripojenom stave)		
montážna poloha		ľubovoľná		
teplota okolia	[°C]	-10 ... +50		
hmotnosť výrobku	[g]	44	82	154
materiál	teleso	plast		
	opláštenie kábla	polyuretán		

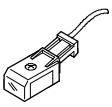
Príslušenstvo pre ventily
zásuvka s káblom

7.3

Rožmery

st'ahovanie CAD modelov → www.festo.sk/engineering



Typové označenie							
	popis	prevádzkové napätie	elektrický prípoj	indikácia spínacej polohy s LED diódou	dĺžka kábla [m]	č. dielu	typ
	zásuvka s káblom pre rýchlospínacie ventily MH2/MH3 s metrickými elektromagnetickými cievkami ZC	24 V DC	kábel	■	2,5	193 693	KMYZ-3-24-2,5-LED-PUR-B
					5	193 695	KMYZ-3-24-5-LED-PUR-B
					10	196 066	KMYZ-3-24-10-LED-PUR-B
			konektor M8x1	■	0,5	525 654	KMYZ-3-24-M8-0,5-LED-PUR
					2,5	525 655	KMYZ-3-24-M8-2,5-LED-PUR

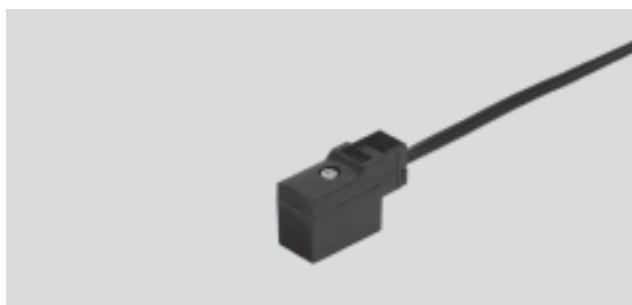
Zásuvka s káblom KMYZ-4

údajový list

FESTO

teplotný rozsah
-10 ... +50 °C

- pre ventily s elektromagnetickými cievkami ZB a ZC
- varianty KMYZ-4-...-B pre rýchlospínacie ventily MH2/MH3

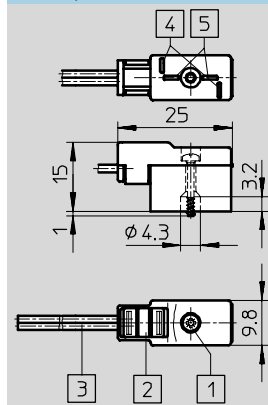


Všeobecné technické údaje				
typ	KMYZ-4-...-B		KMYZ-4	
dĺžka kábla [m]	0,5	2,5	0,5	2,5
prierez vodiča [mm ²]	2x0,35			
počet pólov	2			
spôsob upevnenia	stredová skrutka M2		samorezná stredová skrutka	
krytie podľa normy EN 60 529	IP40 (v pripojenom stave)			
montážna poloha	ľubovoľná			
teplota okolia [°C]	-10 ... +50			
hmotnosť výrobku [g]	10	33	10	33
materiál	teleso	polyamid		
	opláštenie kábla	polyvinylchlorid		

Príslušenstvo pre ventily
zásuvka s káblom

7.3

Rozmery st'ahovanie CAD modelov → www.festo.sk/engineering




- 1 upevňovacia skrutka
- 2 drážka pre popisovací štítok IBS-6x10 (nie je časťou dodávky)
- 3 2-žilový kábel
- 4 schéma zapojenia pre elektromagnetické cievky ZB
- 5 schéma zapojenia pre elektromagnetické cievky ZC

Typové označenie					
	popis	prevádzkové napätie	dĺžka kábla [m]	č. dielu	typ
so stredovou skrutkou M2					
	zásuvka s káblom pre ventily s elektromagnetickými cievkami ZB a ZC	24 V DC	0,5	193 690	KMYZ-4-24-0,5-B
			5	193 691	KMYZ-4-24-2,5-B
so samoreznou stredovou skrutkou					
	zásuvka s káblom pre ventily s elektromagnetickými cievkami ZB a ZC	24 V DC	0,5	185 519	KMYZ-4-24-0,5
			5	185 520	KMYZ-4-24-2,5

Zásuvka s káblom KMYZ-9

údajový list

FESTO

—  — teplotný rozsah
-10 ... +50 °C

■ pre ventily s elektromagnetickými
cievkami ZC (CPE10/CPE14)



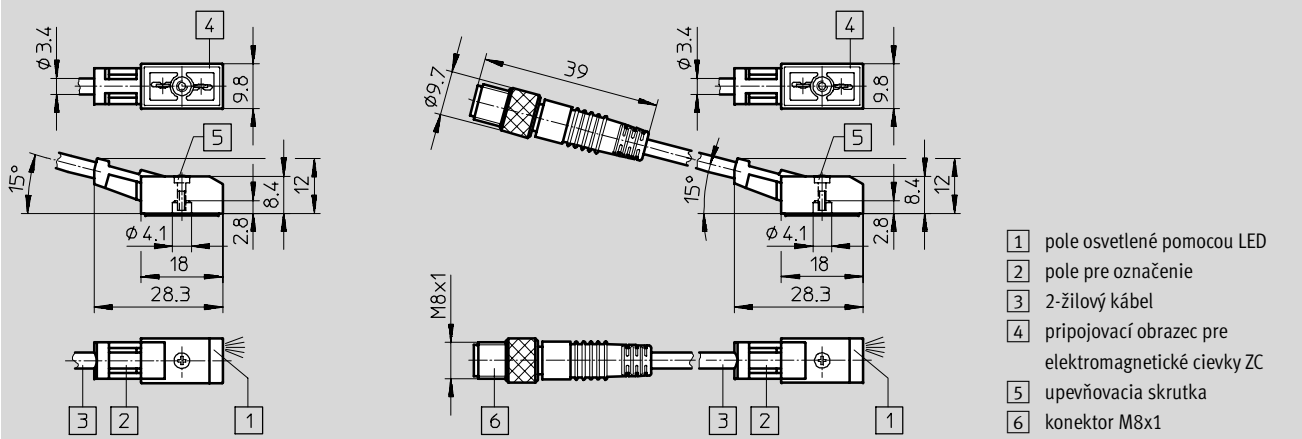
Všeobecné technické údaje			
príerez vodiča	[mm ²]	2x0,25	
počet pólov		2	
s indikáciou zapojenia		LED dióda	
spôsob upevnenia		stredová skrutka M2	
krytie podľa normy EN 60529		IP65 (v pripojenom stave)	
montážna poloha		ľubovoľná	
značka CE (pozri prehlásenie o zhode)		podľa smernice EU-EMV	
obmedzovanie prúdu pri trvalom zopnutí pri 24 V DC		23 mA za 24 ms	
teplota okolia	[°C]	-10 ... +50	
hmotnosť výrobku	[g]	46	82
materiál	teleso	plast	
	opláštenie kábla	polyuretán	

Príslušenstvo pre ventily
zásuvka s káblom

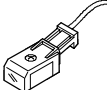
7.3

Rožmery

st'ahovanie CAD modelov → www.festo.sk/engineering



Typové označenie

	popis	prevádzkové napätie	elektrický prípoj	indikácia spínacej polohy s LED diódou	dĺžka kábla [m]	č. dielu	typ
	zásuvka s káblom pre ventily s elektromagnetickými cievkami ZC	24 V DC	kábel	■	2,5	193 687	KMYZ-9-24-2,5-LED-PUR-B
					5	193 689	KMYZ-9-24-5-LED-PUR-B
					10	196 063	KMYZ-9-24-10-LED-PUR-B
			konektor M8x1	■	0,5	196 064	KMYZ-9-24-M8-0,5-LED-PUR-B
					2,5	196 065	KMYZ-9-24-M8-2,5-LED-PUR-B

Zásuvka s káblom KMH

údajový list

FESTO

teplotný rozsah
-40 ... +80 °C

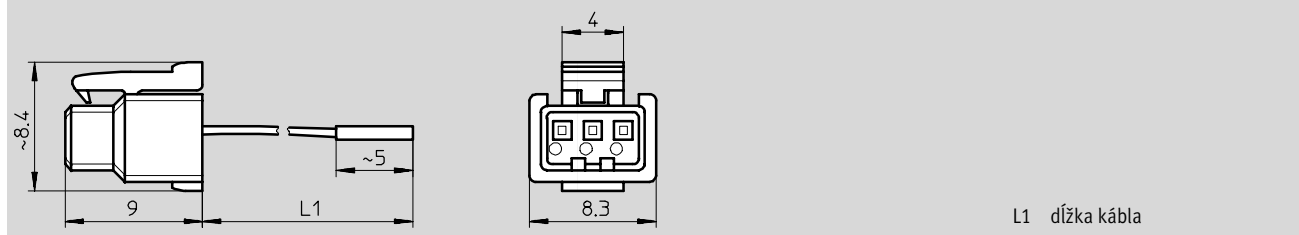
- pre miniatúrne ventily MHA1 a MHP1
- pre rýchlospínacie ventily MHA2 a MHP2



Všeobecné technické údaje					
dĺžka kábla	[m]	0,5	1	2,5	5
počet pólov		2			
spôsob upevnenia		svorka			
krytie podľa normy EN 60 529		IP40 (v pripojenom stave)			
montážna poloha		ľubovoľná			
teplota okolia	[°C]	-40 ... +80			
hmotnosť výrobku	[g]	4	7	17	31
materiál	teleso	polyacetal			
	opláštenie kábla	polyvinylchlorid			

Rozmery

st'ahovanie CAD modelov → www.festo.sk/engineering



L1 dĺžka kábla

Typové označenie					
	popis	prevádzkové napätie	dĺžka kábla [m]	č. dielu	typ
	zásuvka s káblom pre miniatúrne ventily MHA1 a MHP1 a rýchlospínacie ventily MHA2 a MHP2	24 V DC	0,5	197 263	KMH-0,5
			1	197 264	KMH-1
			2,5	527 400	KMH-2,5
			5	527 401	KMH-5

Zásuvka s káblom KMPPE

údajový list

FESTO

• teplotný rozsah
-30 ... +80 °C

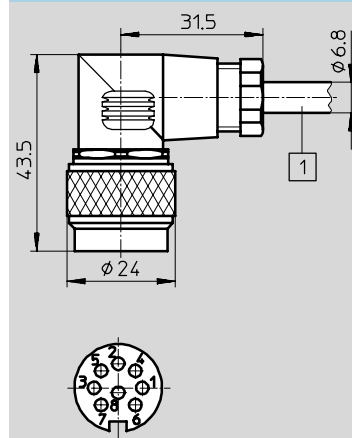
■ pre proporcionálne tlakové
regulačné ventily MPPE a MPPES



Všeobecné technické údaje			
dĺžka kábla	[m]	2,5	5
prierez vodičov	[mm ²]	8x0,25	
počet pólov		8	
spôsob upevnenia		prevlečená matica M16x0,75	
montážna poloha		ľubovoľná	
teplota okolia	[°C]	-30 ... +80	
hmotnosť výrobku	[g]	243	459
materiál	opláštenie kábla	polyvinylchlorid	

Rozmery

st'ahovanie CAD modelov → www.festo.sk/engineering



1 PVC kábel

Typové označenie					
	popis	prevádzkové napätie	dĺžka kábla [m]	č. dielu	typ
	zásuvka s káblom pre proporcionálne tlakové regulačné ventily MPPE a MPPES	24 V DC	2,5	161 879	KMPPE-B-2,5
			5	161 878	KMPPE-B-5

Zásuvky s káblom KM12

údajový list

FESTO

—●— teplotný rozsah
-30 ... +70 °C

■ pre ventily podľa ISO 15 407-1
(VDMA 24 563) a ISO 5599-1
so stredovým konektorom M12x1

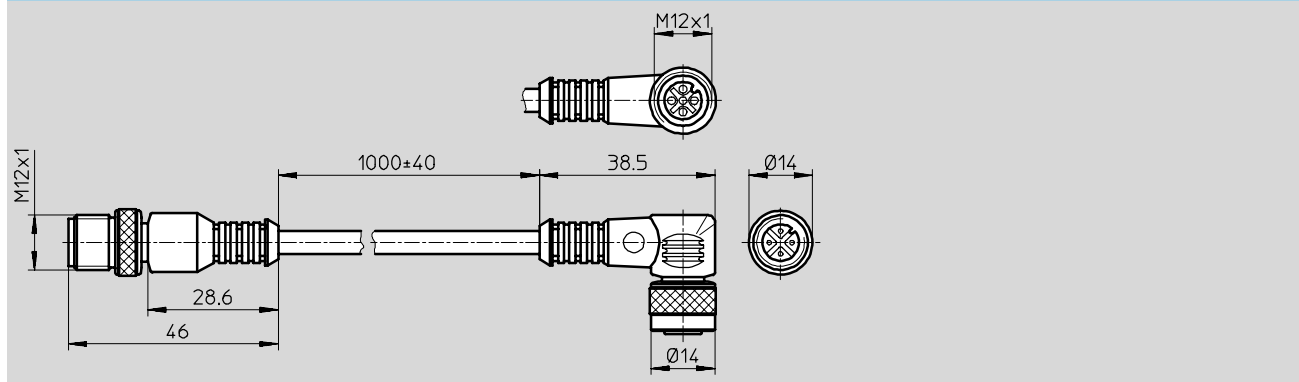


Všeobecné technické údaje			
príerez vodiča	[mm ²]	4x0,34	
počet pólov		4	
dĺžka kábla	[m]	1	
spôsob upevnenia		prevlečená matica M12x1	
krytie podľa normy EN 60 529		IP67 (v pripojenom stave)	
montážna poloha		ľubovoľná	
rozsah prevádzkového napätia	[V]	max. 60 AC	
rozsah prevádzkového napätia	[V]	max. 75 DC	
teplota okolia	pevný prívod kábla	[°C]	-30 ... +70
	pohyblivé uloženie kábla	[°C]	-5 ... +70
hmotnosť výrobku	[g]	66	
materiál	teleso	polyuretán	
	opláštenie kábla	polyuretán	

Príslušenstvo pre ventily
zásuvka s káblom

7.3

Rozmery st'ahovanie CAD modelov → www.festo.sk/engineering



Typové označenie				
	popis	dĺžka kábla [m]	č. dielu	typ
	zásuvka s káblom pre ventily podľa ISO 15 407-1 (VDMA 24 563) a ISO 5599-1 so stredovým konektorom M12x1	1	185 499	KM12-M12-GSWD-1-4