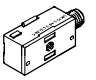
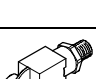
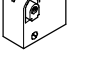
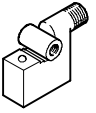


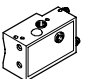


Snímače polohy, hranatý tvar

prehľad dodávok

FESTO

Princíp merania	Vyhotovenie	Typ	Montáž	Funkcia spínacieho prvku		Spínaný výstup	Elektrický prípoj	
				spínač	rozpínač		kábel	konektor
bezkontaktné	rozsah prevádzkového napätia 10 ... 30 V DC							
		SMTO-1	s príslušenstvom	■	-	PNP	3 žily	M8x1, 3 póly
		SMTO-1 odolný prostrediu pri zváraní		■	-	PNP	-	M12x1, 3 póly
magnetoindukčný	rozsah prevádzkového napätia 10 ... 30 V DC							
		SMTO-6	s príslušenstvom	■	-	PNP	-	M12x1, 3 póly
magnetické jazýčkové relé	rozsah prevádzkového napätia 0 ... 30 V DC							
		SMEO-1	s príslušenstvom	■	-	kontaktný	-	M8x1, 3 póly ¹⁾
				■	-		3 žily	M8x1, 3 póly
	rozsah prevádzkového napätia 0 ... 250 V AC, 0 ... 200 V DC							
		SMEO-1-B	s príslušenstvom	■	-	kontaktný	2 žily	-
		SMEO-1		■	-		2 žily	-
			■	-	2 žily		-	
	SMEO-1-S6-C odolnosť proti teplote až do 120 °C		■	-	2 žily		-	
magnetický	pneumatický snímač polohy, prevádzkový tlak 2 ... 6 bar							
		SMPO-1	s príslušenstvom	■ ²⁾	-	-	-	-
magnetoindukčný	rozsah prevádzkového napätia 10 ... 30 V DC							
		SMT-C1	upnutý	■	-	PNP	3 žily	M8x1, 3 póly M12x1, 3 póly

1) Snímač polohy je vnútorne 2-vodičový. Jeden pól konektora M8 nie je využitý.

2) 3/2-rozvádzač, v základnej polohe uzavretý

Snímače polohy, hranatý tvar

prehľad dodávok

FESTO

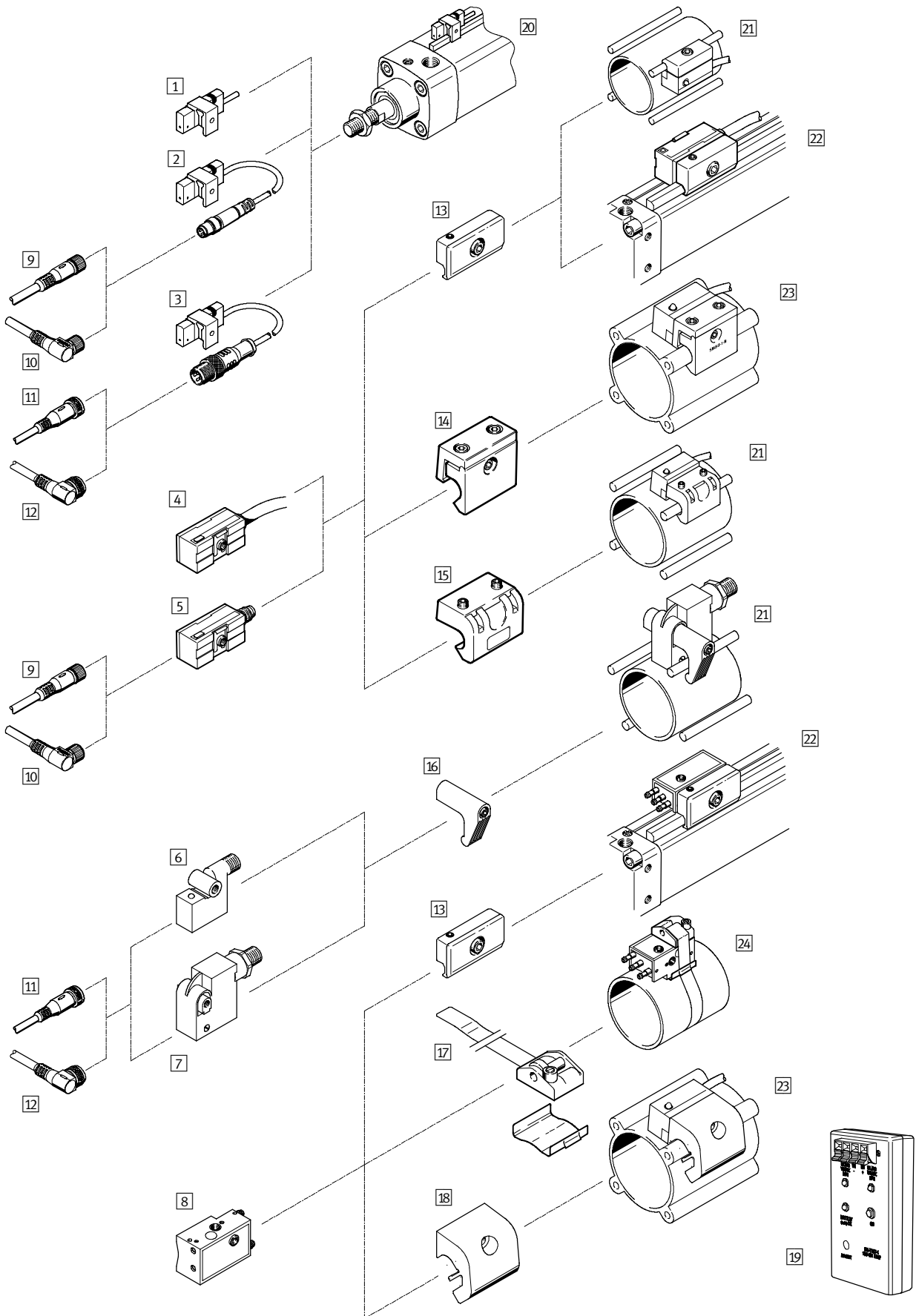
Typ	Smer výstupu prípoja		Výmena bez nastavenia	Indikácia zapojenia s LED diódou	Bez obsahu medi	→ strana/internet
	po dĺžke	priečny				
rozsah prevádzkového napätia 10 ... 30 V DC						
SMT0-1	■	-	■ 1)	■	■	6
	■	-	■ 1)	■	-	
SMTSO-1 odolný prostrediu pri zvaraní	■	-	-	■	-	8
rozsah prevádzkového napätia 10 ... 30 V DC						
SMT0-6	■	-	-	■	-	10
rozsah prevádzkového napätia 0 ... 30 V DC						
SME0-1	■	-	■ 1)	-	■	12
	■	-	■ 1)	■	■	
rozsah prevádzkového napätia 0 ... 250 V DC, 0 ... 200 V DC						
SME0-1-B	■	-	■ 1)	-	-	12
SME0-1	■	-	■ 1)	■	-	
	■	-	■ 1)	-	-	
SME0-1-S6-C odolnosť proti teplote až do 120 °C	■	-	■ 1)	■	-	
pneumatický snímač polohy, prevádzkový tlak 2 ... 6 bar						
SMPO-1	■	-	■ 1)	- 2)	-	15
rozsah prevádzkového napätia 10 ... 30 V DC						
SMT-C1	■	-	-	■	■	17

1) nie v kombinácii s upevňovacou súpravou SMB-1 prípadne SMBS-...

2) Stav zapojenia je indikovaný terčíkom.

Snímače polohy, hranatý tvar

prehľad príslušenstva



Snímače polohy, hranatý tvar

prehľad príslušenstva

FESTO

Upevňovacie prvky a príslušenstvo		
	stručný opis	→ strana/internet
bezdotykové snímače		
1	SMT-C1-...	bezkontaktné, s káblom a upínacím dielom
2	SMT-C1-...	bezkontaktné, s káblom a konektorom M8x1 a upínacím dielom
3	SMT-C1-...	bezkontaktné, s káblom a konektorom M12x1 a upínacím dielom
4	SMT0-1-...	bezkontaktné, s káblom
	SME0-1-...	magnetické jazýčkové relé, s káblom
5	SMT0-1-...	bezkontaktné, s konektorom M8x1
	SME0-1-...	magnetické jazýčkové relé, s konektorom M8x1
6	SMT0-6-...	bezkontaktné, s konektorom M12x1
7	SMTSO-1-...	bezkontaktné, odolné prostrediu pri zváraní, s konektorom M12x1
8	SMPO-1-...	pneumatické
príslušenstvo		
9	spojovacie vedenie NEBU-M8G3-...	priama zásuvka, M8x1, 3 póly
10	spojovacie vedenie NEBU-M8W3-...	uhlová zásuvka, M8x1, 3 póly
11	spojovacie vedenie NEBU-M12G5-...	priama zásuvka, M12x1, 3 póly
12	spojovacie vedenie NEBU-M12W5-...	uhlová zásuvka, M12x1, 3 póly
13	konštrukčná upevňovacia súprava SMB-1	pre pohony s kotvou Ø 6 mm alebo pre upevňovacie lišty pre normalizované valce DNG
14	konštrukčná upevňovacia súprava SMBU-1-B	pre normalizované valce DNU
15	konštrukčná upevňovacia súprava SMB-2-B, SMB-3-B	pre normalizované valce DNG
16	konštrukčná upevňovacia súprava SMBT-1	pre normalizované valce DNG
17	konštrukčná upevňovacia súprava SMBS-...	pre kruhové valce
18	konštrukčná upevňovacia zostava SMBU-1-H-32	pre normalizované valce DNU
19	tester snímača SM-TEST-1	sm-test-1
pohony		
20	normalizované valce CDN-...-R s lištou snímača	Ø 32 ... 100 mm
21	normalizované valce DNG	Ø 32 ... 320 mm
22	ploché valce DZH	Ø 32 ... 63 mm
	kyvný pohon DRQ	Ø 40 ... 100 mm
23	normalizované valce DNU	Ø 32 ... 125 mm
24	kruhový valec	Ø 8 ... 100 mm

Snímače polohy, hranatý tvar

legenda k typovému označeniu

Snímače polohy pre valce s tiahom alebo upevňovacou tyčou

		SMT0-1	-	PS	-	K	-	LED	-	24	-	C
funkcia												
SMT0-1	snímače polohy, hranaté, bezkontaktné											
SMTS0-1	snímače polohy, hranaté, bezkontaktné, odolné prostrediu pri zváraní											
SMT0-6	snímače polohy, hranaté, magnetoindukčné											
SME0-1	snímače polohy, hranaté, magnetické jazýčkové relé											
SMPO-1	snímače polohy, hranaté, magnetické											
spínaný výstup, funkcia spínacieho prvku												
PS	PNP, spínač, 3 žily											
NS	NPN, spínač, 3 žily											
	spínač, 2 alebo 3 žily											
elektrické pripojenie, dĺžka kábla												
K	kábel, 2,5 m											
S	konektor M8x1											
indikácia spínacieho stavu												
LED dióda	žltá LED dióda											
menovité prevádzkové napätie												
24	24 V DC											
230	230 V AC											
generácia												
B	rad B											
C	rad C											

Snímač polohy pre normalizované valce CDN-...-R s lištou pre snímač

		SMT-C1	-	PS	-	24V	-	K	-	5,0	-	OE
funkcia												
SMT-C1	snímače polohy, hranaté, magnetoindukčné											
funkcia spínacieho prvku, spínaný výstup												
PS	spínač, 3 vodiče, PNP											
menovité prevádzkové napätie												
24V	24 V DC											
vyhotovenie												
K	kábel											
dĺžka kábla												
0,3	0,3 m											
5,0	5,0 m											
10,0	10,0 m											
elektrický prípoj												
OE	nezakrytý koniec											
M8D	kábel so zástrčkou M8x1, otočný závit											
M12	kábel s konektorom M12x1											

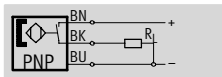
Snímače polohy SMT0-1, hranatý tvar, bezkontaktné

údajový list

FESTO

funkcia

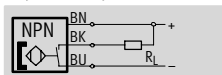
napr. PNP, spínač, s káblom



■ princíp merania, bezkontaktný



napr. NPN, spínač, s káblom



Konštrukcia	
tvár	hranatý
spôsob upevnenia	s príslušenstvom
smer výstupu prípoja	po dĺžke
reprodukovateľnosť spínacej hodnoty ¹⁾	[mm] ±0,1
indikácia spínacieho stavu	žltá LED dióda

1) Platí len pre pohony zaistené proti pretočeniu.

Technické údaje – spínač		
spínaný výstup	PNP NPN	
elektrický prípoj	kábel, 3 žily	konektor M8x1, 3 póly
dĺžka kábla	[m] 2,5	-
rozsah prevádzkového napätia	[V DC] 10 ... 30	
max. spínaný prúd	[mA] 200	
max. spínací výkon	[W] 6	
pokles napätia	[V] 3	
zvýškový prúd	[mA] ≤0,01	
čas zopnutia	[ms] ≤1	
čas vypnutia	[ms] ≤1	
odolnosť proti skratu	áno	
ochrana proti prepólovaniu	pre všetky elektrické prípoje	
krytie	IP67	

Prevádzkové podmienky a podmienky okolia			
elektrický prípoj	kábel		konektor
uloženie kábla	pevné	flexibilné	
teplota okolia	[°C] -25 ... +70	-5 ... +70	-25 ... +70
odolnosť proti korózii KBK ¹⁾	4		2
CE značka (vid' vyhlásenie o zhode)	podľa smernice EU-EMV ²⁾		
osvedčenie	C-Tick		

1) Trieda odolnosti proti korózii 2 podľa normy Festo 940 070

Konštrukčné diely s miernymi nárokmi na odolnosť proti korózii. Vonkajšie viditeľné časti s požiadavkami predovšetkým na vzhľad povrchu, ktorý je vystavený priamemu kontaktu s okolitou pre priemysel bežnou atmosférou prípadne kontaktu s médiami, ako sú chladiace látky a mazivá.

Trieda odolnosti proti korózii 4 podľa normy Festo 940 070

Konštrukčné diely s obzvlášť prísnymi nárokmi na odolnosť proti korózii. Diely v prostredí s agresívnymi látkami, napr. v potravinárstve alebo v chemickom priemysle. Použitie týchto dielov je v prípade potreby nutné overiť špeciálnymi skúškami s príslušnými materiálmi.

2) Oblasť využitia nájdete prosím vo vyhlásení o zhode EHS: www.festo.sk → Podpora → Súlad výrokov s predpismi.

V prípade zákonných obmedzení pre využívanie zariadení v obytných, obchodných a priemyselných zónach ako aj v malých prevádzkach budú možno nutné ďalšie opatrenia na potlačenie elektromagnetického rušenia.

Materiály	
teleso	zinková tlaková liatina, polyester
plášť kábla	polyvinylchlorid
poznámka o materiáli	bez obsahu medi

Snímače polohy SMT0-1, hranatý tvar, bezkontaktné

údajový list

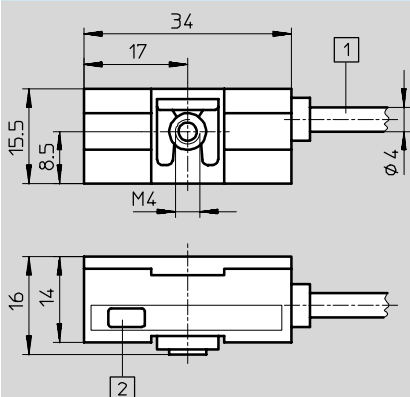
FESTO

Hmotnosti výrobku [g]		
elektrický prípoj	kábel	konektor
spínač		
PNP	85	20
NPN	85	20

Rožmery

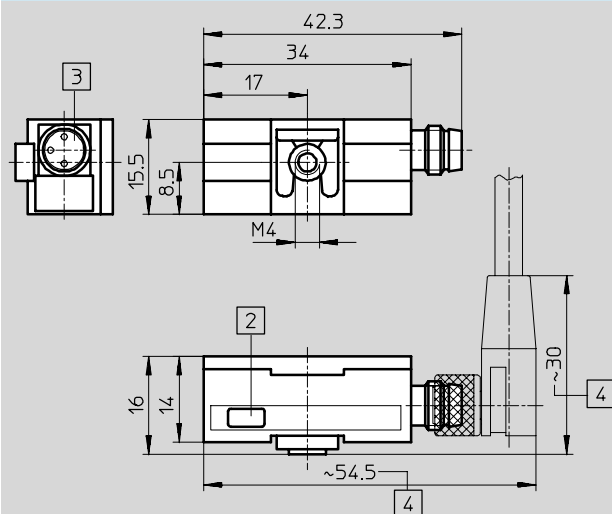
sťahovanie CAD modelov → www.festo.sk/engineering

kábel



- 1 spojovacie vedenie
- 2 žltá svetelná dióda

konektor M8x1



- 2 žltá svetelná dióda
- 3 konektor vhodný pre spojovacie vedenie NEBU-M8
- 4 montážny priestor pre uhlovú zásuvku

Typové označenie

	spínaný výstup	elektrický prípoj		dĺžka kábla [m]	č. dielu	typ
		kábel	konektor M8x1			
	spínač					
	PNP	3 žily	–	2,5	151683	SMT0-1-PS-K-LED-24-C
		–	3 póly	–	151685	SMT0-1-PS-S-LED-24-C
	NPN	3 žily	–	2,5	151684	SMT0-1-NS-K-LED-24-C
–		3 póly	–	151686	SMT0-1-NS-S-LED-24-C	

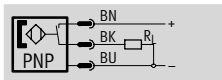
Snímače polohy SMTSO-1, hranatý tvar, bezkontaktné

údajový list

FESTO

funkcia

PNP, spínač, s konektorom



- odolné prostrediu pri zváraní
- princíp merania, bezkontaktný



Konštrukcia	
tvar	hranatý
spôsob upevnenia	s príslušenstvom
smer výstupu prípoja	po dĺžke
reprodukovateľnosť spínacej hodnoty ¹⁾	[mm] ±0,1
indikácia spínacieho stavu	žltá LED dióda
indikácia prevádzkyschopnosti	zelená LED dióda

1) Platí len pre pohony zaistené proti pretočeniu.

Technické údaje – PNP, spínač	
elektrický prípoj	konektor M12x1, 3 póly
rozsah prevádzkového napätia	[V DC] 10 ... 30
max. spínaný prúd	[mA] 200
max. spínací výkon	[W] 6
pokles napätia	[V] 3
zvýškový prúd	[mA] 0,01
čas zopnutia	[ms] ≤35
čas vypnutia	[ms] ≤20
odolnosť proti rušeniu magnetickým poľom	striedavé magnetické pole 50 ... 60 Hz
odolnosť proti skratu	áno
ochrana proti prepólovaniu	pre všetky elektrické prípoje
krytie	IP65/IP67

Prevádzkové podmienky a podmienky okolia	
teplota okolia	[°C] -25 ... +70
odolnosť proti korózii KBK ¹⁾	1
CE značka (viď vyhlásenie o zhode)	podľa smernice EU-EMV ²⁾
osvedčenie	C-Tick

1) Trieda odolnosti proti korózii 1 podľa normy Festo 940 070

Konštrukčné diely s nízkymi nárokmi na odolnosť proti korózii. Ochrana pri preprave a skladovaní. Diely bez požiadaviek na vzhľad povrchu, určené napr. do skrytých vnútorných priestorov alebo zadné kryty.

2) Oblasť využitia nájdete prosím vo vyhlásení o zhode EHS: www.festo.sk → Podpora → Súlad výrobkov s predpismi.

V prípade zákonných obmedzení pre využívanie zariadení v obytných, obchodných a priemyselných zónach ako aj v malých prevádzkach budú možno nutné ďalšie opatrenia na potlačenie elektromagnetického rušenia.

Materiály	
teleso	zinková tlaková liatina

Hmotnosti výrobku [g]	
spínač	
PNP	70

Snímače polohy SMTSO-1, hranatý tvar, bezkontaktné

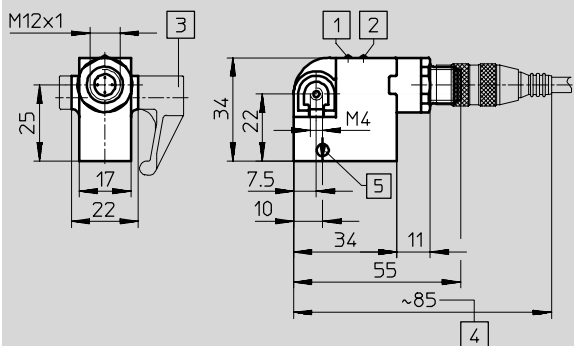
údajový list

FESTO

Rozmery

st'ahovanie CAD modelov → www.festo.sk/engineering

konektor M12x1



- 1 zelená svetelná dióda
- 2 žltá svetelná dióda
- 3 konštrukčná upevňovacia zostava
- 4 montážny priestor pre zásuvku

Typové označenie

	spínaný výstup	elektrický prípoj	č. dielu	typ
	spínač			
	odolný prostrediu pri zváraní			
	PNP	konektor M12x1, 3 póly	30441	SMTSO-1-PS-S-LED-24

Snímače polohy SMT0-6, hranatý tvar, bezkontaktné

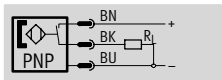
údajový list

FESTO

funkcia

PNP, spínač, s konektorom

■ princíp merania, magnetoindukčný



Konštrukcia	
tvár	hranatý
spôsob upevnenia	s príslušenstvom
smer výstupu prípoja	po dĺžke
reprodukovateľnosť spínacej hodnoty ¹⁾	[mm] ±0,1
indikácia spínacieho stavu	žltá LED dióda

1) Platí len pre pohony zaistené proti pretočeniu.

Technické údaje – PNP, spínač	
elektrický prípoj	konektor M12x1, 3 póly
rozsah prevádzkového napätia	[V DC] 10 ... 30
max. spínaný prúd	[mA] 200
max. spínací výkon	[W] 6
pokles napätia	[V] 3
zvýškový prúd	[mA] ≤0,01
čas zopnutia	[ms] ≤1
čas vypnutia	[ms] ≤1
odolnosť proti skratu	áno
ochrana proti prepólovaniu	pre všetky elektrické prípoje
krytie	IP67

Prevádzkové podmienky a podmienky okolia	
teplota okolia	[°C] -25 ... +70
odolnosť proti korózii KBK ¹⁾	1
CE značka (viď vyhlásenie o zhode)	podľa smernice EU-EMV ²⁾
osvedčenie	C-Tick

1) Trieda odolnosti proti korózii 1 podľa normy Festo 940 070

Konstruktívne diely s nízkymi nárokmi na odolnosť proti korózii. Ochrana pri preprave a skladovaní. Diely bez požiadaviek na vzhľad povrchu, určené napr. do skrytých vnútorných priestorov alebo zadné kryty.

2) Oblasť využitia nájdete prosím vo vyhlásení o zhode EHS: www.festo.sk → Podpora → Súlad výrobkov s predpismi.

V prípade zákonných obmedzení pre využívanie zariadení v obytných, obchodných a priemyselných zónach ako aj v malých prevádzkach budú možno nutné ďalšie opatrenia na potlačenie elektromagnetického rušenia.

Materiály	
teleso	zinková tlaková liatina

Hmotnosti výrobku [g]	
spínač	
PNP	36

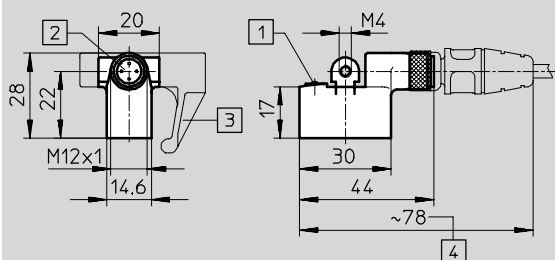
Snímače polohy SMT0-6, hranatý tvar, bezkontaktné

údajový list

Rozmery

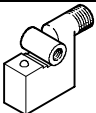
st'ahovanie CAD modelov → www.festo.sk/engineering

konektor M12x1



- 1 žltá svetelná dióda
- 2 konektor vhodný pre spojovacie vedenie NEBU-M12
- 3 konštrukčná upevňovacia zostava
- 4 montážny priestor pre zásuvku

Typové označenie

	spínaný výstup	elektrický prípoj	č. dielu	typ
	spínač			
	PNP	konektor M12x1, 3 póly	35573	SMT0-6-PS-S-LED-24

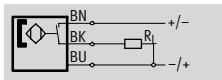
Snímače polohy SMEO-1, hranaté, magnetické jazýčkové relé

údajový list

FESTO

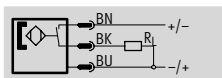
funkcia

napr. spínač, 3 žily, s káblom



■ princíp merania, magnetické jazýčkové relé

napr. spínač, 3 žily, s konektorom



Všeobecné technické údaje				
elektrický prípoj	3 žily	2 žily		
typ	SMEO-1-...-24	SMEO-1-LED-230	SMEO-1-B	SMEO-1-S6, odolné proti vysokým teplotám
tvar	hranatý	hranatý		
zodpovedá norme	–	EN 60947-5-2		
CE značka (viď vyhlásenie o zhode)	podľa smernice EU-EMV ¹⁾	podľa smernice EU-EMV ¹⁾		
poznámka o materiáli	bez obsahu medi	podľa nízkonapäťovej smernice EHS		
		bez obsahu medi		

1) Oblast' využitia nájdete prosím vo vyhlásení o zhode EHS: www.festo.sk → Podpora → Súlad výrobkov s predpismi.

V prípade zákonných obmedzení pre využívanie zariadení v obytných, obchodných a priemyselných zónach ako aj v malých prevádzkach budú možno nutné ďalšie opatrenia na potlačenie elektromagnetického rušenia.

Vstupný signál/merací prvok		
typ	SMEO-1	SMEO-1-S6, odolné proti vysokým teplotám
princíp merania	magnetické jazýčkové relé	
teplota okolia [°C]	–20 ... +70	–50 ... +120

Spínaný výstup				
elektrický prípoj	3 žily	2 žily		
typ	SMEO-1-...-24	SMEO-1-LED-230	SMEO-1-B	SMEO-1-S6, odolné proti vysokým teplotám
spínaný výstup	kontaktný, bipolárny	kontaktný, bipolárny		
	–	bez funkcie LED diódy	–	
funkcia spínacieho prvku	spínač	spínač		
reprodukovateľnosť spínacej hodnoty ¹⁾ [mm]	±0,1	±0,1		
čas zopnutia [ms]	≤0,5	≤0,5		
čas vypnutia [ms]	≤0,03	≤0,03		
max. spínacia frekvencia [Hz]	–	500	500	
max. výstupný prúd DC [mA]	1 000	120	1 000	
max. výstupný prúd AC [mA]	–	250	1 000	
max. spínací výkon DC [W]	27	40		
max. spínací výkon AC [VA]	–	40		
pokles napätia [V]	–	0 ... 4,5	0	
zvýškový prúd [mA]	–	0		

1) Platí len pre pohony zaistené proti pretočeniu.

Výstup, ďalšie údaje	
odolnosť proti skratu	nie
odolnosť proti preťaženiu	nie je k dispozícii

Snímače polohy SMEO-1, hranaté, magnetické jazýčkové relé

FESTO

údajový list

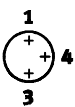
Elektronika					
elektrický prípoj	3 žily			2 žily	
typ	SMEO-1-...-LED-24	SMEO-1-S-24-B	SMEO-1-LED-230	SMEO-1-B	SMEO-1-S6, odolné proti vysokým teplotám
rozsah prevádzkového napätia DC [V]	12 ... 27	0 ... 30	5 ... 200	0 ... 200	
rozsah prevádzkového napätia AC [V]	–	–	5 ... 250	0 ... 250	
ochrana proti prepólovaniu	nie			nie	

Elektromechanika					
elektrický prípoj	3 žily			2 žily	
typ	SMEO-1-LED-24	SMEO-1-S-...-B	SMEO-1-LED-230	SMEO-1-B	SMEO-1-S6, odolné proti vysokým teplotám
elektrický prípoj	kábel, 3 žily	konektor M8x1, 3 póly	kábel, 2 žily		
smer výstupu prípoja	po dĺžke				
dĺžka kábla [m]	2,5	–	2,5	2,5	2,5
	5		5	–	–
Informácie o materiáli plášťa kábla	PVC	–	PVC	PVC	TPE-S

Mechanika		
elektrický prípoj	3 žily	
elektrický prípoj	2 žily	
spôsob upevnenia	s príslušenstvom	
moment zatiahnutia [Nm]	–	2,9
hmotnosť výrobku [g]		
informácie o materiáli telesa	zinková tlaková liatina	zinková tlaková liatina
	–	epoxidová živica
		TPE-O
		ocel'
		PET
		PC

Displej/obsluha					
elektrický prípoj	3 žily			2 žily	
typ	SMEO-1-...-LED-24	SMEO-1-S-24-B	SMEO-1-LED-230	SMEO-1-B	SMEO-1-S6, odolné proti vysokým teplotám
indikácia spínacieho stavu	žltá LED dióda	–	žltá LED dióda	–	–

Imisia/emisia					
elektrický prípoj	3 žily			2 žily	
typ	SMEO-1-...-LED-24	SMEO-1-S-24-B	SMEO-1-LED-230	SMEO-1-B	SMEO-1-S6, odolné proti vysokým teplotám
teplota okolia pri pohyblivom privode kábla [°C]	–5 ... +70	–	–5 ... +70	–5 ... +70	–40 ... +120
krytie	IP67		IP67		
odolnosť proti rázovému napätiu [kV]	–		4		
miera znečistenia	–		3		

Zapojenie konektorov podľa EN 60947-5-2			
M8x1, 3 póly			
spínač			
	pin	farba vodiča	rozloženie
	1	hnedá	+
	3	modrá	–
	4	čierna	výstup

Snímače polohy SMEO-1, hranaté, magnetické jazýčkové relé

údajový list

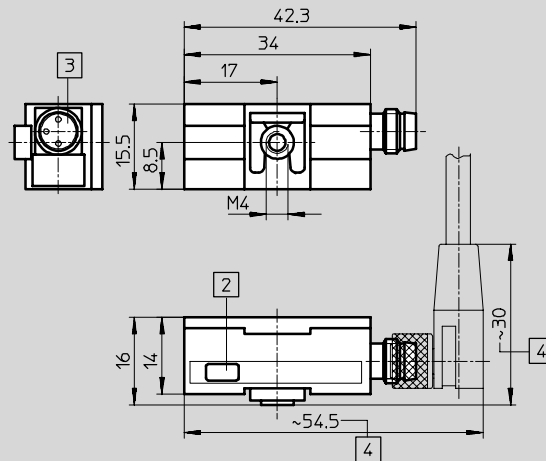
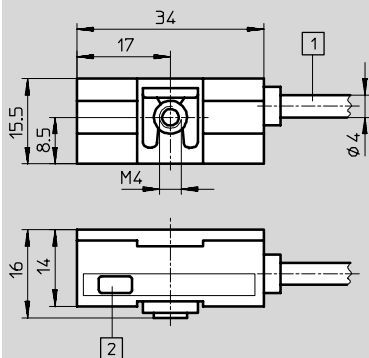
FESTO

Rozmery

st'ahovanie CAD modelov → www.festo.sk/engineering

SMEO-1 – kábel

SMEO-1-S – konektor M8x1



- 1 spojovacie vedenie
- 2 žltá svetelná dióda

- 2 žltá svetelná dióda
- 3 konektor vhodný pre spojovacie vedenie NEBU-M8

- 4 montážny priestor pre uhlovú zásuvku

Typové označenie

elektrický prípoj		dĺžka kábla	indikácia spínacieho stavu	hmotnosť výrobku	č. dielu	typ
kábel	konektor M8x1	[m]		[g]		
spínač						
rozsah prevádzkového napätia 12 ... 27 V DC						
3 žily	–	2,5	■	85	30459	SMEO-1-LED-24-B
		5,0	■	130	151672	SMEO-1-LED-24-K5-B
–	3 póly	–	■	20	150848	SMEO-1-S-LED-24-B
rozsah prevádzkového napätia 0 ... 30 V DC						
–	3 póly ¹⁾	–	–	20	150847	SMEO-1-S-24-B
rozsah prevádzkového napätia 0 ... 250 V AC, 0 ... 200 V DC						
2 žily	–	2,5	■	100	151671	SMEO-1-LED-230-B
		5,0	■	130	160998	SMEO-1-LED-230-K5-B
		2,5	–	100	30457	SMEO-1-B
odolnosť proti teplotám do 120 °C						
2 žily	–	2,5	–	100	151673	SMEO-1-S6-C

1) Snímač polohy je vnútorne 2-vodičový. Jeden pól konektora M8 nie je využitý.

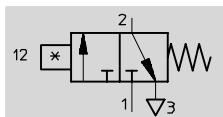
Snímače polohy SMPO-1, hranatý tvar, pneumatické

údajový list

FESTO

funkcia
3/2-cestný ventil,
uzavretá kľudová poloha

- pneumatický snímač polohy
- princíp merania, magnetický



Konštrukcia	
tvar	hranatý
spôsob upevnenia	s príslušenstvom
smer výstupu prípoja	po dĺžke
reprodukovateľnosť spínacej hodnoty ¹⁾ [mm]	±0,1
indikácia spínacieho stavu	optická

1) Platí len pre pohony zaistené proti pretočeniu.

Technické údaje	
funkcia spínacieho prvku	3/2-cestný ventil, v základnej polohe uzavretý
prevádzkové médium	filtrovaný stlačený vzduch bez obsahu oleja
prevádzkový tlak [bar]	2 ... 6
čas zopnutia [ms]	12
čas vypnutia [ms]	30
pneumatický prípoj	nástrčná vsuvka pre hadicu s vnútorným Ø 3 mm
krytie	IP65

Prevádzkové podmienky a podmienky okolia	
teplota okolia [°C]	-15 ... +60
odolnosť proti korózii KBK ¹⁾	1

1) Trieda odolnosti proti korózii 1 podľa normy Festo 940 070
Konštrukčné diely s nízkymi nárokmi na odolnosť proti korózii. Ochrana pri preprave a skladovaní. Diely bez požiadaviek na vzhľad povrchu, určené napr. do skrytých vnútorných priestorov alebo zadné kryty.

Materiály	
teleso	polyamid
nástrčná vsuvka	mosadz
poznámka o materiáli	bez obsahu medi

Hmotnosti výrobku [g]	
3/2-cestný ventil, v základnej polohe uzavretý	
pneumatický snímač polohy	14

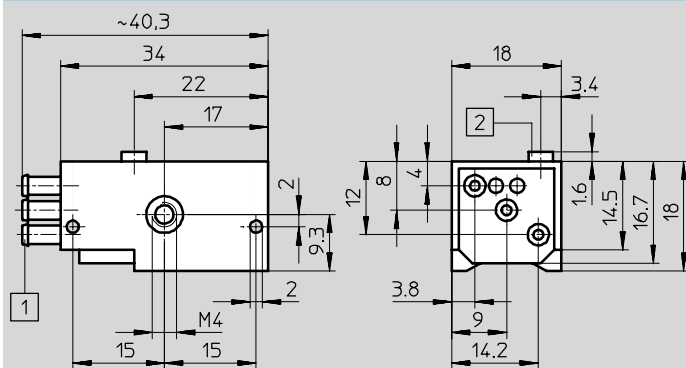
Snímače polohy SMPO-1, hranatý tvar, pneumatické

údajový list

FESTO

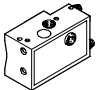
Rozměry

stahovanie CAD modelov → www.festo.sk/engineering



- 1 nástrčná vsuvka pre hadicu s vnútorným \varnothing 3 mm
- 2 indikácia spínacieho stavu

Typové označenie

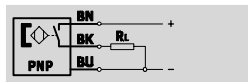
	pneumatický prípoj	č. dielu	typ
	3/2-cestný ventil, v základnej polohe uzavretý		
	nástrčná vsuvka pre hadicu s vnútorným \varnothing 3 mm	31008	SMPO-1-H-B

Snímače polohy SMT-C1, hranatý tvar, bezkontaktné

údajový list

funkcia

PNP, spínač, s káblom

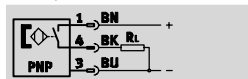


- princíp merania, bezkontaktný
- pre normalizované valce CDN-...-R s lištou pre snímač



funkcia

PNP, spínač, s konektorom



Všeobecné technické údaje

tvar	hranatý
založené na norme	EN 60947-5-2
osvedčenie	C-Tick
CE značka (viď vyhlásenie o zhode)	podľa smernice EU-EMV ¹⁾
poznámka o materiáli	kábel bez obsahu halogénov bez obsahu medi

 1) Oblasť využitia nájdete prosím vo vyhlásení o zhode EHS: www.festo.sk → Podpora → Súlad výrobkov s predpismi.

V prípade zákonných obmedzení pre využívanie zariadení v obytných, obchodných a priemyselných zónach ako aj v malých prevádzkach budú možno nutné ďalšie opatrenia na potlačenie elektromagnetického rušenia.

Vstupný signál/merací prvok

princíp merania	bezkontaktný
teplota okolia [°C]	-20 ... +70

Spínaný výstup

spínaný výstup	PNP
funkcia spínacieho prvku	spínač
čas zopnutia [ms]	0 ... 0,5
čas vypnutia [ms]	0 ... 0,5
max. výstupný prúd [mA]	200
max. spínací výkon DC [W]	6
pokles napätia [V]	0 ... 1,8

Výstup, ďalšie údaje

odolnosť proti skratu	taktovaný
odolnosť proti preťaženiu	áno

Elektronika

rozsah prevádzkového napätia DC [V]	10 ... 30
zvyškové zvlnenie [%]	10
ochrana proti prepólovaniu	pre všetky elektrické prípoje

Elektromechanika

typ	SMT-C1-...-OE	SMT-C1-...-M8D	SMT-C1-...-M12
elektrický prípoj	kábel, 3 žily	kábel s konektorom M8x1, 3 póly, otočný závit	kábel s konektorom M12x1, 3 póly
smer výstupu prípoja	po dĺžke		
dĺžka kábla [m]	- 5 10	0,3 -	0,3 -
informácie o materiáli plášťa kábla	TPE-O		

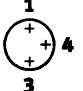
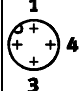
Snímače polohy SMT-C1, hranatý tvar, bezkontaktné

údajový list

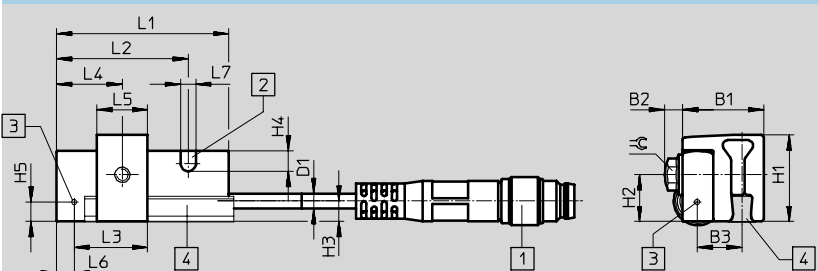
Mechanika	
spôsob upevnenia	upnutý
moment zatiahnutia [Nm]	1,2
montážna poloha	ľubovoľná
informácie o materiáli telesa	vysokolegovaná oceľ, nehrdzavejúca
	tvárna hliníková zliatina
	poniklovaná mosadz
	PP
	TPE-O
	TPE-U(PU)

Displej/obsluha	
indikácia spínacieho stavu	žltá LED dióda

Imisia/emisia	
teplota okolia pri pohyblivom prívode kábla	–20 ... +70 [°C]
krytie	podľa IEC 60529
	IP65
	IP68

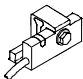
Zapojenie konektorov podľa EN 60947-5-2			
M8x1, 3 póly		M12x1, 3 póly	
spínač			
	pin	farba vodiča	rozloženie
	1	hnedá	+
	3	modrá	-
	4	čierna	výstup
		spínač	
	pin	farba vodiča	rozloženie
	1	hnedá	+
	3	modrá	-
	4	čierna	výstup

Rozmery st'ahovanie CAD modelov → www.festo.sk/engineering



- 1 príklad: konektor M8
- 2 žltá svetelná dióda
- 3 teoretický spínací bod
- 4 montážna koľaj na pohone

	B1	B2	B3	D1	H1	H2	H3	H4	H5	L1	L2	L3	L4	L5	L6	L7	∅C
SMT-C1	16	3,5	8,8	3	17	9,2	4	4	3,8	34	26	14,5	13	10	3,5	3	5,5

Typové označenie								
	spínaný výstup	elektrický prípoj			dĺžka kábla [m]	č. dielu	typ	
		kábel	kábel s konektorom					
			M8x1, otočný závit	M12x1				
	spínač	PNP	3 žily	-	-	5	571339	SMT-C1-PS-24V-K-5,0-OE
				-	-	10	571340	SMT-C1-PS-24V-K-10,0-OE
	-	-	3 póly	-	-	0,3	571342	SMT-C1-PS-24V-K-0,3-M8D
	-	-	-	3 póly	-	0,3	571341	SMT-C1-PS-24V-K-0,3-M12

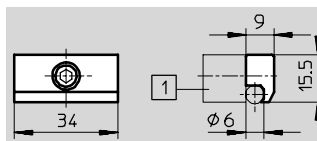
Snímače polohy, hranatý tvar

príslušenstvo

FESTO

Upevňovacia konštrukčná súprava SMB-1

materiál:
zinková tlaková liatina



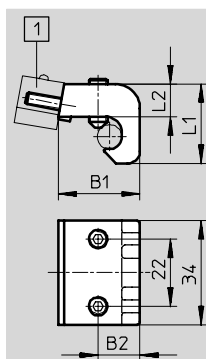
1) bezdotykové snímače SM...-1

Rozmery a údaje pre objednávku

pre píest s Ø	č. dielu	typ
32 ... 100	11886	SMB-1

Upevňovacia konštrukčná súprava SMB-2-B/SMB-3-B

materiál:
hliníkový tlakový odliatok



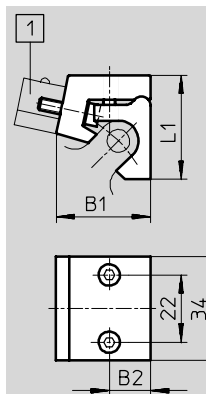
1) bezdotykové snímače SM...-1

Rozmery a údaje pre objednávku

pre píest s Ø	B1	B2	L1	L2	č. dielu	typ
32 ... 50	18	11	23	11,6	36162	SMB-2-B
63 ... 100	26,8	13,7	26	10,8	36163	SMB-3-B

Upevňovacia konštrukčná súprava SMBU

materiál:
hliníkový tlakový odliatok



1) bezdotykové snímače SM...-1

Rozmery a údaje pre objednávku

pre píest s Ø	B1	B2	L1	č. dielu	typ
32 ... 50	19	8,5	30	36173	SMBU-1-B ¹⁾
63 ... 100	31	13,5	34	36174	SMBU-2-B ¹⁾
125	31	13,5	37	125828	SMBU-3-B

1) bez obsahu medi

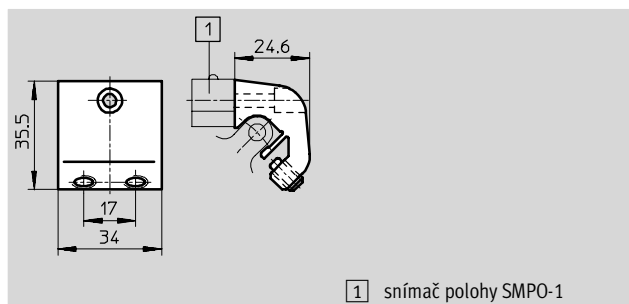
Snímače polohy, hranatý tvar

príslušenstvo

FESTO

Upevňovacia konštrukčná súprava SMBU-1-H-32

materiál:
hliník



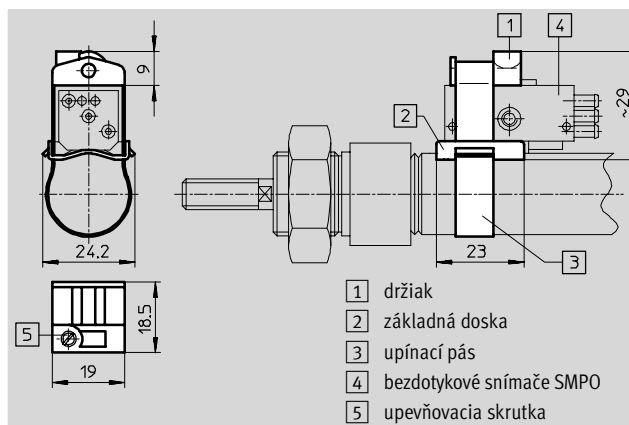
1 snímač polohy SMPO-1

Rozmery a údaje pre objednávku

pre piest s \varnothing	č. dielu	typ
32	150216	SMBU-1-H-32

Upevňovacia konštrukčná súprava SMBS

materiál:
mosadz, plast



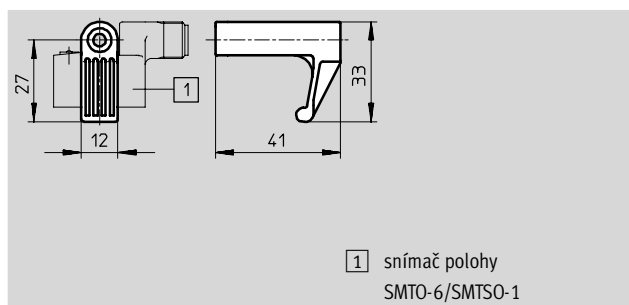
1 držiak
2 základná doska
3 upínací pás
4 bezdotykové snímače SMPO
5 upevňovacia skrutka

Rozmery a údaje pre objednávku

pre piest s \varnothing	č. dielu	typ
8 ... 25	151225	SMBS-1
32 ... 100	151226	SMBS-2

Upevňovacia konštrukčná súprava SMBT-1

materiál:
zinková tlaková liatina



1 snímač polohy SMTO-6/SMTSO-1





Rozmery a údaje pre objednávku

pre piest s \varnothing	č. dielu	typ
32 ... 200	150002	SMBT-1

Snímače polohy, hranatý tvar

príslušenstvo

FESTO

Typové označenie – spojovacie vedenie		údajové listy → internet: nebu			
		počet žíl	dĺžka kábla [m]	č. dielu	typ
zásuvka M8x1, 3 póly					
	pre SMT-C1 a SMT0/SME0-1	3	2,5	541333	NEBU-M8G3-K-2.5-LE3
			5	541334	NEBU-M8G3-K-5-LE3
	pre SMT-C1 a SMT0/SME0-1	3	2,5	541338	NEBU-M8W3-K-2.5-LE3
			5	541341	NEBU-M8W3-K-5-LE3
zásuvka M12x1, 5 pólov					
	pre SMT-C1 a SMT0-6, SMTSO-1	3	2,5	541363	NEBU-M12G5-K-2.5-LE3
			5	541364	NEBU-M12G5-K-5-LE3
	pre SMT-C1 a SMT0-6, SMTSO-1	3	2,5	541367	NEBU-M12W5-K-2.5-LE3
			5	541370	NEBU-M12W5-K-5-LE3