

Snímač prietoku SFTE

FESTO



Snímač prietoku SFTE

hlavné údaje

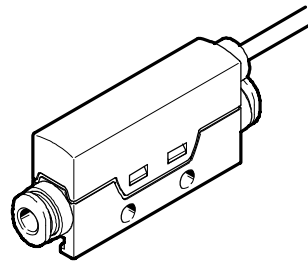
Stručný prehľad

Kompaktné a ľahké

- kompaktná veľkosť 10 x 40 x 22 mm
- krytie IP40
- hmotnosť: 9 g pre prípoj M5 (bez kábla)

Univerzálne meranie prietoku

- 4 varianty 1 ... 10 l/min
- opakovateľná presnosť +/-1 % FS
- oblasť použitia -0,9 ... 10 barov
- pre stlačený vzduch a nekorozívne plyny



Jednoduchá inštalácia

- nie sú potrebné prírodné trubky
- integrované nástrčné prípoje
- s 2,5 m káblom s voľnými koncami alebo s konektorom M8
- závitové prípoje bez obsahu medi

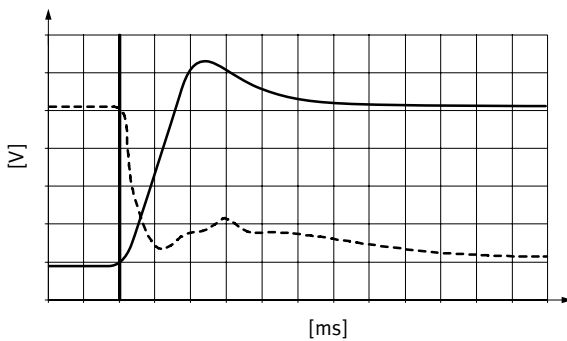
Rýchlosť

- doba nábehu 3 ms
- čisté analógové spracovanie signálov

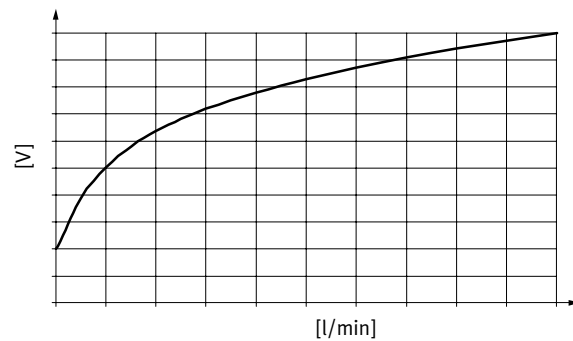
Bezpečné úlohy Pick and Place

- vysoký nárast signálov oproti meraniu tlaku
- spoľahlivé zistenie „diel je prisatý“
- 1 ... 5 V alebo 0 ... 10 V, typ pre väčšiu silu signálu

typický priebeh signálu pri skokovej zmene prietoku zap. ... vyp.



signál snímača



opis produktu

Snímač prietoku SFTE je vhodný na monitorovanie stlačeného vzduchu a nekorozívnych plynov. Na zisťovanie prietoku sa vydáva nelinearizovaný signál snímača ako analógový napätový signál.

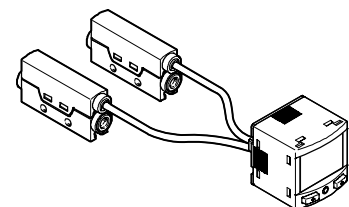
Tento signál je možné voľiteľne spracovať napr. riadiacim systémom alebo prevodníkom signálov. SFTE vysiela výstupný signál aj pri spätnom prúde.

oblasti použitia

- úlohy Pick and Place s malými dielmi
- sledovanie dávkovania vzduchu (vzduchové ložisko, vzduchový motor, prefukovací vzduch...)
- monitorovanie procesu
- pneumatická detekcia objektov pomocou merania vzduchových medzier

s prevodníkom signálov SCDN

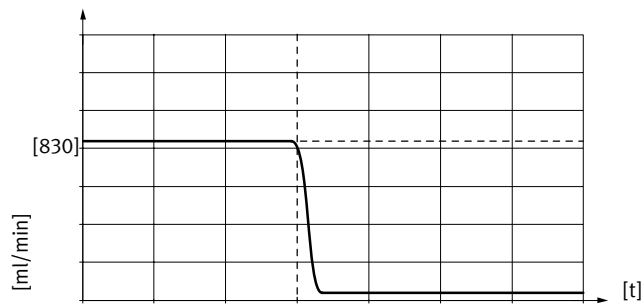
V kombinácii s prevodníkom signálov SCDN sa dajú sledovať prahové hodnoty napätového výstupu SFTE. Na jeden prevodník SCDN je možné pripojiť 2 snímače SFTE.



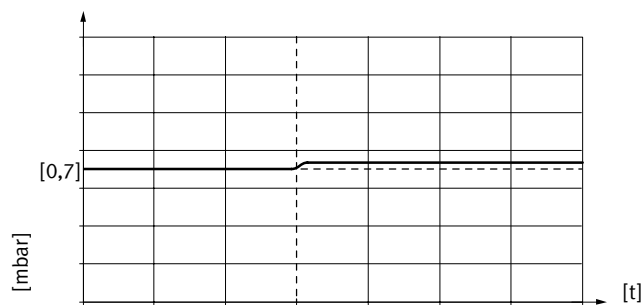
Snímač prietoku SFTE

hlavné údaje

Porovnanie nárastu signálu pri aplikácii Pick and Place so snímačom prietoku

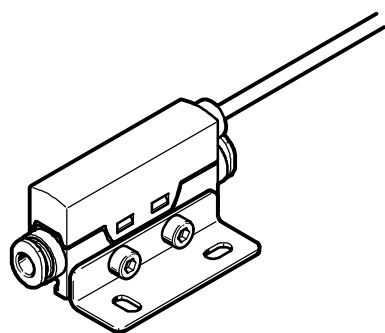


so snímačom tlaku

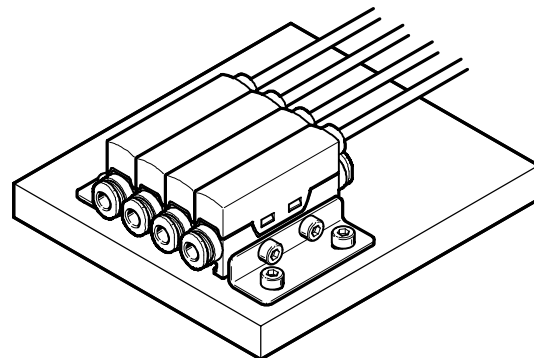


Možnosti montáže

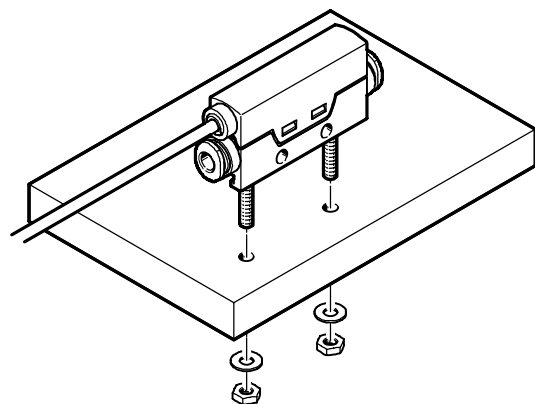
jednoduché upevnenie na uholník



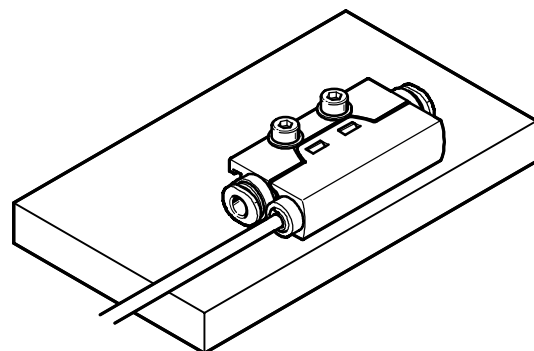
viacnásobné upevnenie na uholník



montáž na dosku (zospodu)



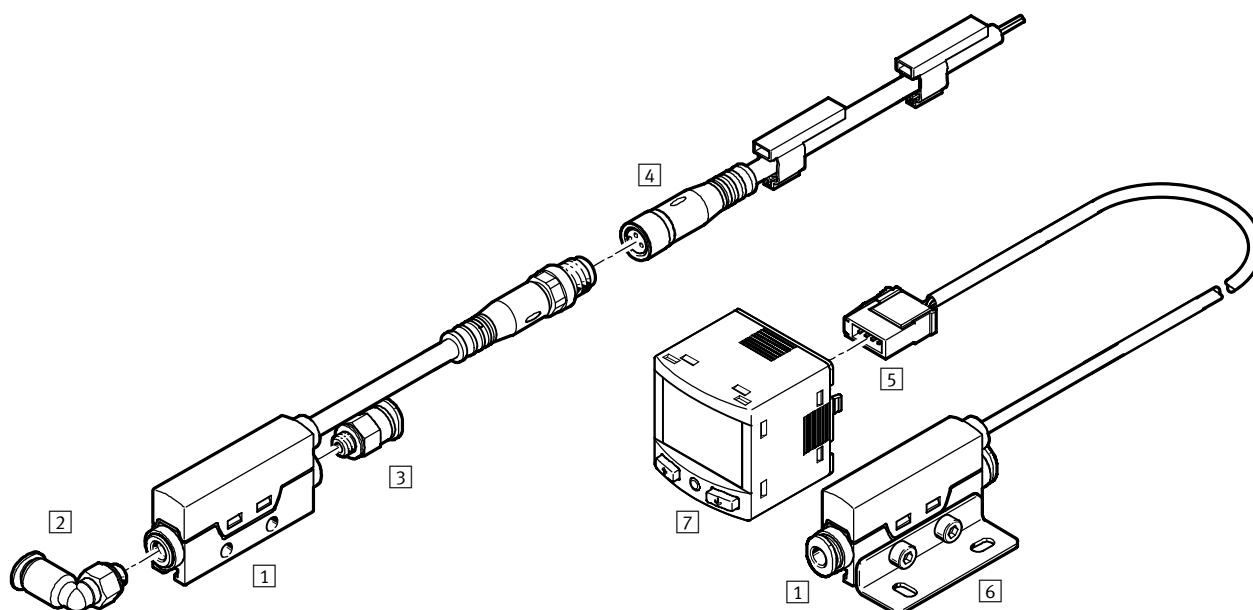
montáž na dosku (zboku)



Snímač prietoku SFTE

prehľad pripojiteľných komponentov

FESTO



| Upevňovacie prvky a príslušenstvo | | |
|-----------------------------------|--------------------------------------|-------------------|
| | opis | → strana/internet |
| 1 | SFTE snímač prietoku | 6 |
| 2 | QSML-M5-3 nástrčný prípoj | 12 |
| 3 | QSM-M5-6 nástrčný prípoj | 12 |
| 4 | NEBU-M8G3- ... spojovacie vedenie | 12 |
| 5 | NECU-S-ECG4-HX-Q3 konektor | 12 |
| 6 | SAMH-FE-A upevňovací uholník | 11 |
| 7 | SCDN- ... prevodník signálu | 12 |

Snímač prietoku SFTE

legenda k typovému označeniu

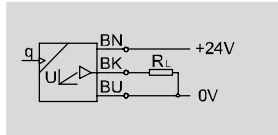
| | | | | | | | | | | | | |
|----------------------------------------|------------------------------|---|--|---|---|--|---|--|---|--|---|--|
| SFTE | | - | | U | - | | - | | - | | - | |
| typ | | | | | | | | | | | | |
| SFTE | snímač prietoku | | | | | | | | | | | |
| rozsah merania prietoku [l/min] | | | | | | | | | | | | |
| 1 | max. 1l/min | | | | | | | | | | | |
| 2 | max. 2l/min | | | | | | | | | | | |
| 5 | max. 5l/min | | | | | | | | | | | |
| 10 | max. 10l/min | | | | | | | | | | | |
| vstup prietoku | | | | | | | | | | | | |
| U | jednosmerný | | | | | | | | | | | |
| pneumatický prípoj | | | | | | | | | | | | |
| Q3 | nástrčný prípoj 3 mm | | | | | | | | | | | |
| Q4 | nástrčný prípoj 4 mm | | | | | | | | | | | |
| M5 | M5 | | | | | | | | | | | |
| druh závitu | | | | | | | | | | | | |
| | nie je | | | | | | | | | | | |
| F | vnútorný závit | | | | | | | | | | | |
| elektrický výstup | | | | | | | | | | | | |
| B | 1 ... 5 V | | | | | | | | | | | |
| V | 0 ... 10 V | | | | | | | | | | | |
| elektrický prípoj | | | | | | | | | | | | |
| 2.5K | kábel 2,5m, voľný koniec | | | | | | | | | | | |
| 0.3M8 | kábel 0,3 m, s konektorom M8 | | | | | | | | | | | |

Snímač prietoku SFTE

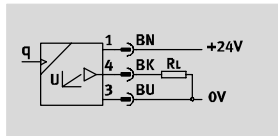
údajový list

Funkcia

SFTE s káblom a voľným koncom



SFTE s káblom a konektorom M8



- max. prietok
 - 1 l/min
 - 2 l/min
 - 5 l/min
 - 10 l/min
- veľkosť 10 mm
- prevádzkový tlak –0,9 ... 10 barov
- rozsah teplôt 0 ... +50 °C
- napätie 24 V DC
- krytie IP40



| Všeobecné technické údaje | | | | |
|---------------------------------------------------------|--------------------------------------------------------|----|----|-----|
| | 1U | 2U | 5U | 10U |
| meraná veličina | objemový prietok hmotnostný prietok | | | |
| smer prúdenia | jednosmerný | | | |
| princíp snímania | termický | | | |
| metóda merania | Heat Loss (metóda tepelných strát) | | | |
| osvedčenie | RCM Mark | | | |
| CE značka (viď vyhlásenie o zhode) | podľa smernice EU-EMV podľa smernice EU-RoHS | | | |
| značka KC | KC-EMV | | | |
| počiatočná hodnota rozsahu zisťovaného prúdenia [l/min] | 0 | | | |
| konečná hodnota rozsahu zisťovaného prúdenia [l/min] | 1 | 2 | 5 | 10 |
| prevádzkový tlak [bar] | –0,9 ... 10 | | | |
| prevádzkové médium | stlačený vzduch podľa ISO 8573-1:2010 [6:4:4] dusík | | | |
| teplota média [°C] | 0 ... 50 | | | |
| teplota okolia [°C] | 0 ... 50 | | | |
| nominálna teplota [°C] | 23 | | | |

| Výstup, všeobecný | | |
|-------------------------------------------|--|----|
| opakovateľná presnosť [%FS] ¹⁾ | | ±1 |

1) Jednotka %FS sa vzťahuje na celý napätový nárast analógového výstupného signálu.

| Analógový výstup | | |
|---------------------------------------------|----------|---------|
| | V | B |
| analógový výstup ¹⁾ [V] | 0 ... 10 | 1 ... 5 |
| doba náběhu [ms] | 3 | |
| min. odpor záťaže napätového výstupu [kOhm] | 20 | |

1) Výstupná charakteristika nie je lineárna vo vzťahu k prúdeniu.

| Výstup, ďalšie údaje | |
|---------------------------|-----|
| odolnosť proti skratu | áno |
| odolnosť proti preťaženiu | áno |

Snímač prietoku SFTE

údajový list

| Elektronika | | |
|---------------------------------|------|-------------------------------|
| rozsah prevádzkového napätia DC | [V] | 22 ... 26 |
| prúd naprázdno | [mA] | ≤ 17 |
| ochrana proti prepólovaniu | | pre všetky elektrické prípoje |

| Elektromechanika | | | |
|-----------------------|-----|-----------------------------------|--------------|
| elektrický prípoj | | 0.3M8 | 2.5K |
| typ prípoja | | kábel s konektorom | kábel |
| prípojovacia technika | | M8x1, kód A, podľa EN 61076-2-104 | voľný koniec |
| počet pinov, žíl | | 3 | 3 |
| dĺžka kábla | [m] | 0,3 | 2,5 |
| hmotnosť | [g] | 40 | 37 |
| materiál plášťa kábla | | TPE-U(PUR) | |

| Mechanická časť | |
|----------------------|-----------------------|
| spôsob upevnenia | zapojenie do vedenia |
| | priebežné otvory |
| | pomocou príslušenstva |
| montážna poloha | ľubovoľná |
| materiály | |
| teleso | spevnený PA |
| poznámka o materiáli | v zmysle RoHS |

| Imisie/emisie | |
|--------------------------------------------------|------|
| krytie | IP40 |
| trieda odolnosti proti korózii KBK ¹⁾ | 2 |

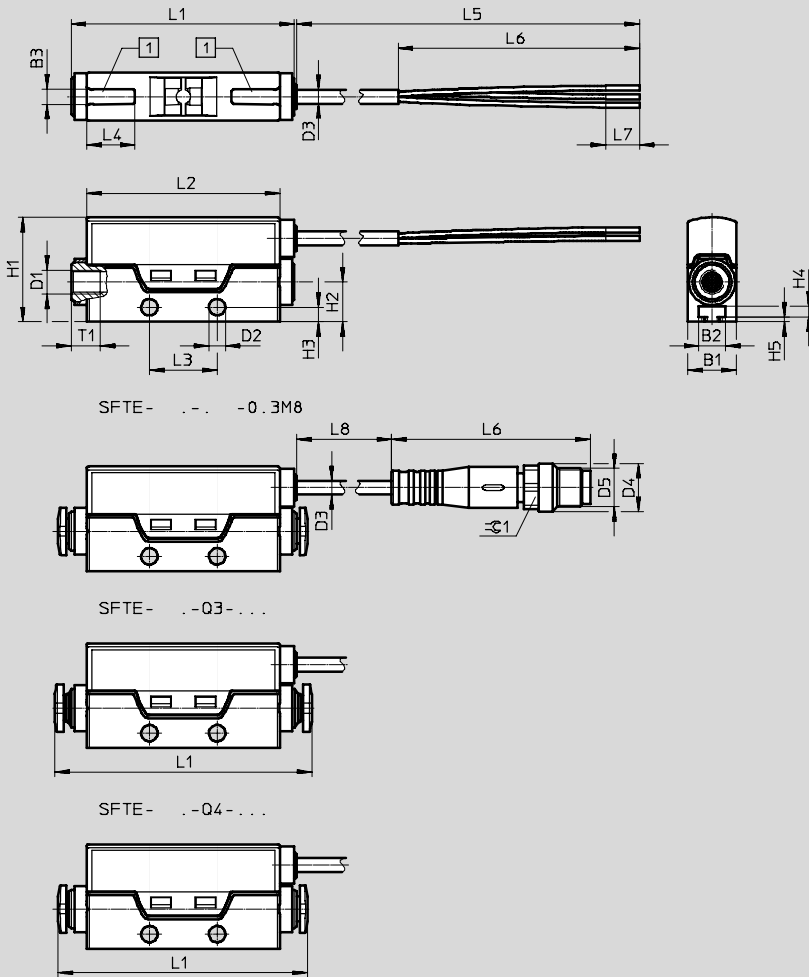
- 1) Trieda odolnosti proti korózii 2 podľa normy Festo 940 070:
 Konštrukčné diely s miernymi nárokmi na odolnosť proti korózii. Vonkajšie viditeľné časti s požiadavkami predovšetkým na vzhľad povrchu, ktorý je vystavený priamemu kontaktu s okolitou pre priemysel bežnou atmosférou prípadne kontaktu s médiami, ako sú chladiace látky a mazivá.

Snímač prietoku SFTE

údajový list

Rozmery

sťahovanie CAD modelov → www.festo.sk



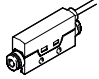
| typ | B1 | B2 | B3 | D1 | D2 ∅ | D3 ∅ | H1 | H2 | H3 | H4 |
|---------------------|----|-----|-----|----|---------|---------|------|-----|----|-----|
| SFTE- ... -M5F- ... | 10 | 5,5 | 3,2 | M5 | 3,4 | 2,9 | 21,6 | 8,2 | 3 | 2,2 |
| SFTE- ... -Q4- ... | | | | Q4 | | | | | | |
| SFTE- ... -Q3- ... | | | | Q3 | | | | | | |

| typ | H5 | L1 max. | L2 | L3 | L4 | L5 | L6 | L7 | T1 |
|---------------------|----|------------|----|----|----|-------|----|----|----|
| SFTE- ... -M5F- ... | 1 | 47 | 40 | 14 | 10 | ~2500 | 50 | 7 | 6 |
| SFTE- ... -Q4- ... | | 55 | | | | | | | |
| SFTE- ... -Q3- ... | | 55 | | | | | | | |

Snímač prietoku SFTE

údajový list

FESTO

| Typové označenie | | | | | |
|-----------------------------------------------------------------------------------|---------------------------------|----------------------------------------|---------------------|----------------|----------------------------|
| konštrukcia | rozsah merania prietoku [l/min] | typ prípoja | napäťový výstup [V] | č. dielu | typ |
|  | 0 ... 1 | vnútorný závit M5 | 1 ... 5 | 8058510 | SFTE-1U-M5F-B-2.5K |
| | | pre nástrčný prípoj s vonkajším Ø 4 mm | | 8058511 | SFTE-1U-Q4-B-2.5K |
| | 0 ... 5 | vnútorný závit M5 | | 8058512 | SFTE-5U-M5F-B-2.5K |
| | | pre nástrčný prípoj s vonkajším Ø 4 mm | | 8058513 | SFTE-5U-Q4-B-2.5K |
| | 0 ... 10 | vnútorný závit M5 | | 8058514 | SFTE-10U-M5F-B-2.5K |
| | | pre nástrčný prípoj s vonkajším Ø 4 mm | | 8058515 | SFTE-10U-Q4-B-2.5K |

Snímač prietoku SFTE

typové označenie – stavebnica výrobkov

| Tabuľka pre objednávku | | podmienky | kód | zadanie kódu |
|------------------------|-------------------------------|------------------------------|---------------|--------------|
| M | č. stavebnice | 8035301 | | |
| | funkcia | snímač prietoku | SFTE | -SFTE |
| | rozsah merania prietoku l/min | max. 1 | -1 | |
| | | max. 2 | -2 | |
| | | max. 5 | -5 | |
| | | max. 10 | -10 | |
| | vstup prietoku | jednosmerný | U | |
| | pneumatický prípoj | M5 | -M5 | |
| | | nástrčný prípoj 3 mm | -Q3 | |
| | | nástrčný prípoj 4 mm | -Q4 | |
| O | druh závit | nie je | 1 | |
| | | vnútorný závit | 2 | F |
| M | elektrický výstup | 1 ... 5 V | -B | |
| | | 0 ... 10 V | -V | |
| | elektrický prípoj | kábel 2,5 m, voľný koniec | -2.5K | |
| | | kábel 0,3 m, s konektorom M8 | -0,3M8 | |

1 nie v kombinácii s pneumatickým prípojom M5

2 nie v kombinácii s nástrčným prípojom 4 mm Q4
nie v kombinácii s nástrčným prípojom 3 mm Q3

Kód pre objednávku

| | | | | | | | | | | | |
|---------|------|---|--|---|--|---|--|---|--|---|--|
| 8035301 | SFTE | - | | - | | - | | - | | - | |
|---------|------|---|--|---|--|---|--|---|--|---|--|

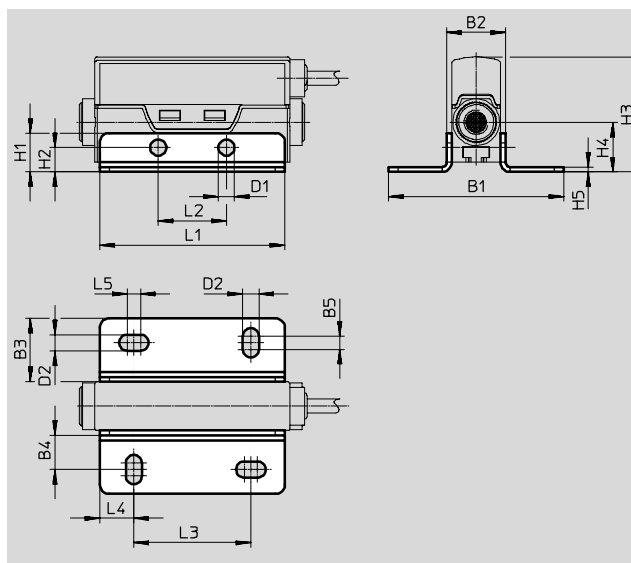
Snímač prietoku SFTE

príslušenstvo – typové označenie

Upevňovací uholník SAMH-FE-A

pre montáž na stenu alebo na plochu

materiál: vysokolegovaná oceľ,
nehrdzavejúca,
v zmysle RoHS



| Rozmery a typové označenia | | | | | | | | | | | |
|----------------------------|----|----|----|----|-----|---------|-----|----|----|------|------|
| typ | B1 | B2 | B3 | B4 | B5 | D1 Ø | D2 | H1 | H2 | H3 | H4 |
| SAMH-FE-A | 36 | 12 | 13 | 7 | 2,7 | 3,3 | 3,3 | 8 | 5 | 23,6 | 10,2 |

| typ | H5 | L1 | L2 | L3 | L4 | L5 | KBK ¹⁾ | hmotnosť [g] | č. dielu | typ |
|-----------|----|----|----|----|----|-----|-------------------|-----------------|----------------|------------------|
| SAMH-FE-A | 1 | 38 | 14 | 24 | 7 | 2,7 | 2 | 6 | 8058519 | SAMH-FE-A |


1) Trieda odolnosti proti korózii 2 podľa normy Festo 940 070:


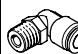
Konštrukčné diely s miernymi nárokmi na odolnosť proti korózii. Vonkajšie viditeľné časti s požiadavkami predovšetkým na vzhľad povrchu, ktorý je vystavený priamemu kontaktu s okolitou pre priemysel bežnou atmosférou prípadne kontaktu s médiami, ako sú chladiace látky a mazivá.

Snímač prietoku SFTE

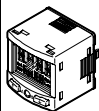
príslušenstvo – typové označenie


FESTO

| Typové označenie – spojovacie vedenie | | | | technické údaje → internet: nebu | |
|-----------------------------------------------------------------------------------|-----------|-----------------|----------|----------------------------------|--|
| | počet žíl | dĺžka kábla [m] | č. dielu | typ | |
| zásuvka, 3 piny, M8 – voľný koniec kábla | | | | | |
|  | 3 | 2,5 | 541333 | NEBU-M8G3-K-2.5-LE3 | |
| | | 5 | 541334 | NEBU-M8G3-K-5-LE3 | |

| Typové označenie – nástrčné prípoje | | | | technické údaje → internet: qsm | | |
|-----------------------------------------------------------------------------------|---------------|----------------------|-------------------------------|---------------------------------|-----------|------------------|
| | s vonkajším Ø | nominálna šírka [mm] | pre hadicu s vonkajším Ø [mm] | č. dielu | typ | PE ¹⁾ |
| priamy prípoj | | | | | | |
|  | M5 | 2,2 | 6 | 153306 | QSM-M5-6 | 10 |
| prípoj 90° | | | | | | |
|  | M5 | 1,5 | 3 | 153331 | QSML-M5-3 | 10 |
| | | 1,7 | 4 | 153333 | QSML-M5-4 | 10 |
| | | 2,1 | 6 | 153335 | QSML-M5-6 | 10 |

1) množstvo v balnej jednotke

| Typové označenie – prevodník signálov | | technické údaje → internet: scdn | |
|-------------------------------------------------------------------------------------|-----------------|----------------------------------|---------------------|
| | meraná veličina | č. dielu | typ |
|  | napätie | 8035555 | SCDN-2V-EC4-PNLK-L1 |

| Typové označenie – konektor | | | technické údaje → internet: necu | |
|-------------------------------------------------------------------------------------|----------------------------------------------------|-------------------------------------------------|----------------------------------|-------------------|
| | elektrický prípoj | prierez elektrického prípoja [mm ²] | č. dielu | typ |
|  | štvorcový tvar, 4 piny, priamy, nožová svorkovnica | 0,14 | 570922 | NECU-S-ECG4-HX-Q3 |