

Prietokové snímače SFE1-LF-...

prehľad dodávok

FESTO



- rozsah meraného prietoku 0,5 ... 10 alebo 10 ... 200 l/min
- spínacie výstupy 2x PNP alebo 2x NPN
- analógový výstup 0 ... 10 V alebo 4 ... 20 mA
- voliteľný impulzný výstup pre meranie spotreby
- svetelný LCD displej
- rôzne možnosti montáže

podrobné produktové informácie

→ www.festo.com/catalogue/sfe1-lf

Prehľad dodávok						
metóda merania	meraná veličina	spôsob upevnenia	rozsah merania prietoku [l/min]	pneumatický prípoj	elektrický výstup	
					digitálne	analógové
prietokový snímač, termický	prietok spotreba	s priebežným otvorom, s DIN lištou s držiakom na stenu/držiakom pre montáž naplocho	0,5 ... 10	nástrčný prípoj pre hadicu s vonkajším Ø 6 mm	2x PNP	0 ... 10 V
						4 ... 20 mA
			10 ... 200	nástrčný prípoj pre hadicu s vonkajším Ø 8 mm	2x NPN	0 ... 10 V
						4 ... 20 mA
		2x PNP	0 ... 10 V			
			4 ... 20 mA			

Prietokové snímače SFE1-LF

legenda k typovému označeniu



Snímače
snímače pre prietok

1.3

		SFE1	-	LF	-	F200	-	H	Q8	-	P2	I	-	M12
typ		SFE1		snímač prietoku										
konštrukcia		LF		LOW flow										
rozsah merania prietoku [l/min]		F10		0,5 ... 10										
	F200			10 ... 200										
montáž		H		montáž na DIN lištu										
	W			montáž na stenu alebo naplocho										
pneumatický prípoj		Q6		nástrčný prípoj QS -6										
	Q8			nástrčný prípoj QS -8										
spínací výstup		P2		2x PNP										
	N2			2x NPN										
analógový výstup		U		0 ... 10 V										
	I			4 ... 20 mA										
elektrický prípoj		M12		konektor M12x1, 5 pólov										


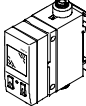
Prietokové snímače SFE1-LF

údajový list

FESTO

Technické údaje			
konštrukcia			
rozsah merania prietoku	[l/min]	0,5 ... 10	10 ... 200
pneumatický prípoj		QS-6	QS-8
spôsob indikácie		svetelný LCD displej s optimalizovanou indikáciou	
presnosť ¹⁾		+/- (3% o.m.v. + 0,3% FS)	
elektrické údaje			
spínací výstup		2x PNP	
		2x NPN	
analogový výstup	[V]	0 ... 10	
	[mA]	4 ... 20	
max. výstupný prúd	[mA]	100	
funkcia spínacieho prvku		spínač rozpínač	
funkcia spínania		komparátor prahovej hodnoty komparátor okien	
rozsah prevádzkového napätia DC	[V]	15 ... 30	
elektrický prípoj		priamy konektor, M1 2x1, 5 pólov	
skratová odolnosť		áno	
krytie		IP65	
prevádzkové podmienky a podmienky okolia			
prevádzkový tlak	[bar]	0 ... 10	
prevádzkové médium		filtrovaný, nemazaný stlačený vzduch, jemnosť filtra 5 µm dusík trieda kvality vzduchu 3:4:1 podľa DIN ISO 8573-1	filtrovaný, nemazaný stlačený vzduch, jemnosť filtra 40 µm dusík trieda kvality vzduchu 5:4:3 podľa DIN ISO 8573-1
teplota okolia	[°C]	0 ... 50	
značka CE (vid' prehlásenie o zhode)		podľa smernice EU-EMV	
povolenie pre potravinárstvo		C-Tick	
materiály			
teleso		polyamid, spevnený	

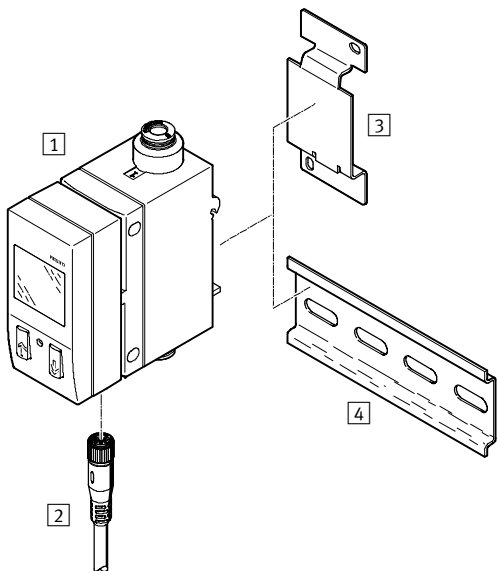
- 1) % o.m.v. = % nameranej hodnoty (of measured value)
% FS = % meraného rozsahu konečnej hodnoty (FS - plný rozsah)

Typové označenie						
vyhotovenie	rozsah merania prietoku [l/min]	analogový výstup	spínací výstup			
			2x PNP		2x NPN	
			č. dielu	typ	č. dielu	typ
montáž na DIN lištu						
	0,5 ... 10	0 ... 10 V	537 867	SFE1-LF-F10-HQ6-P2U-M12	537 869	SFE1-LF-F10-HQ6-N2U-M12
		4 ... 20 mA	537 866	SFE1-LF-F10-HQ6-P2I-M12	537 868	SFE1-LF-F10-HQ6-N2I-M12
	10 ... 200	0 ... 10 V	537 875	SFE1-LF-F200-HQ8-P2U-M12	537 877	SFE1-LF-F200-HQ8-N2U-M12
		4 ... 20 mA	537 874	SFE1-LF-F200-HQ8-P2I-M12	537 876	SFE1-LF-F200-HQ8-N2I-M12
montáž na stenu alebo naplocho						
	0,5 ... 10	0 ... 10 V	537 871	SFE1-LF-F10-WQ6-P2U-M12	537 873	SFE1-LF-F10-WQ6-N2U-M12
		4 ... 20 mA	537 870	SFE1-LF-F10-WQ6-P2I-M12	537 872	SFE1-LF-F10-WQ6-N2I-M12
	10 ... 200	0 ... 10 V	537 879	SFE1-LF-F200-WQ8-P2U-M12	537 881	SFE1-LF-F200-WQ8-N2U-M12
		4 ... 20 mA	537 878	SFE1-LF-F200-WQ8-P2I-M12	537 880	SFE1-LF-F200-WQ8-N2I-M12

Prietokové snímače SFE1-LF

prehľad príslušenstva, príklady aplikácie

Prehľad príslušenstva



Príslušenstvo	
1	prietokové snímače SFE1-LF
2	prepojovacie vedenie NEBU-M12G5 s priamou zásuvkou
3	adaptérová doska SDE1-...-W-... (pri SFE1-LF-F...-W... súčasť dodávky)
4	nosná lišta podľa DIN EN 50022

Typové označenie – prepojovacie vedenie údajové listy → 207

	počet vodičov	dĺžka kábla [m]	č. dielu	typ
M12x1, priama zásuvka				
	5	2,5	541 330	NEBU-M12G5-K-2.5-LE5
		5	541 331	NEBU-M12G5-K-5-LE5

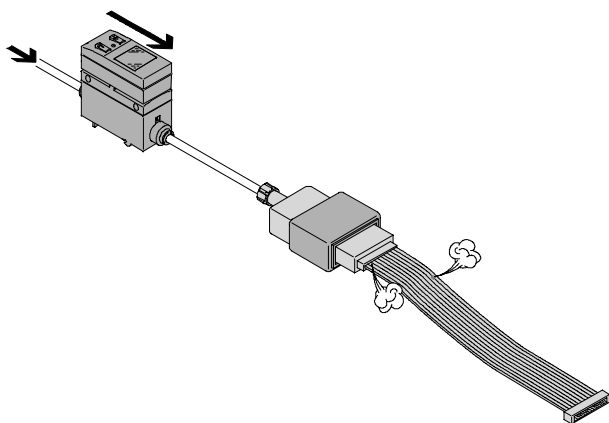
Typové označenie – príslušenstvo

	č. dielu	typ
	194 297	SDE1-...-W-...

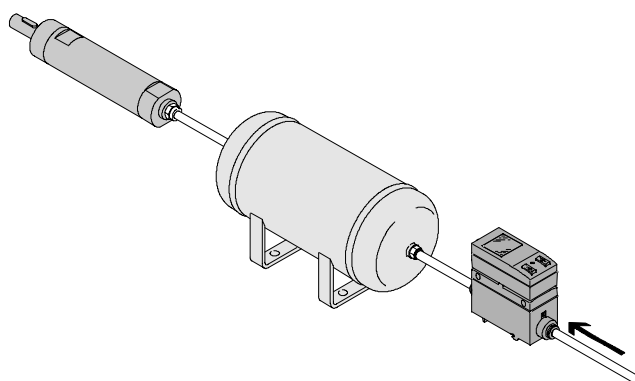
Snímače
snímače pre prietok

1.3

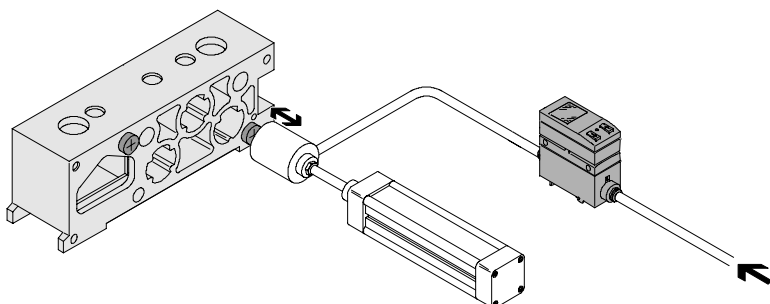
Príklady použitia



- Skúška tesnosti káblového plášťa a vodotesného zásuvkového prepojenia



- Monitorovanie funkcie pneumatického servomotoru



- Kontrola nasadenia skrutiek do obrobku