

Snímače prietoku SFAW

FESTO



Snímače prietoku SFAW

hlavné údaje

Všeobecné údaje

Snímače SFAW sa používajú na meranie a sledovanie prietoku, objemu a teploty tekutých médií v potrubných systémoch alebo v koncových zariadeniach v priemysle. Rýchlosť prúdenia sa zisťuje vírovým princípom.

Z rýchlosti prúdenia sa vypočíta prítok a kumulovaný objem. Teplotu média zisťuje voliteľný integrovaný snímač teploty. Prípojenie k nadradenému systému je v závislosti od typu buď dvoma spínacími výstupmi,

jedným analógovým výstupom a/alebo rozhraním IO-Link. Výstupy je možné konfigurovať podľa danej aplikácie. Spínacie výstupy môžu byť konfigurované na sledovanie prahovej hodnoty alebo intervalu. Pritom je možné

výstupy nastaviť ako PNP alebo NPN a spínač (NO) alebo rozpínač (NC). Cez rozhranie IO-Link je možné načítať procesné hodnoty, meniť parametre a prenášať ich do ďalších zariadení.

Použitie

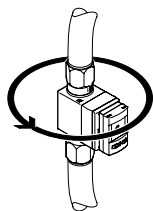
- sledovanie chladiaceho okruhu
- sledovanie netesností či prasklín v potrubí
- sledovanie procesnej vody
- sledovanie plneného množstva

Prehľad

Jednoduchá koncepcia pre všetky montážne situácie s krátkym časom montáže a demontáže.

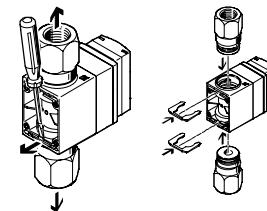
Montáž

Snímač sa dá otočiť v smere prietoku o 360°, a tak je možné ho po montáži nasmerovať bez použitia náradia.



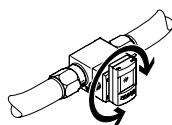
Demontáž

Snímač je možné rýchlo vymeniť, keďže prípoje média sa dajú odmontovať uvoľnením spon na telese snímača.



Displej

Veľký, svietiaci LCD displej zvyšuje prevádzkovú bezpečnosť a umožňuje jednoduché odčítanie aktuálne zobrazených údajov prietoku či teploty média a kumulovaného objemu. Otočný displej uľahčuje odčítanie a prístup tak pri vodorovnej, ako aj pri zvislej montáži.



Zmena farby

V závislosti od spínacieho stavu (napr. pokles prietoku pod prahovú hodnotu alebo prekročenie teploty média) je možné pre spínacie výstupy nastaviť zmenu farby na displeji na

červenú. Tak sa dá spoľahlivo zistiť stav zariadenia aj z väčšej vzdialenosti, prípadne ak zariadenie nie je prístupné.

Prípojenie médií

- ľubovoľný výber prípojov médií:
 - závitový prípoj (vnútorný závit) (G, RC, NPT)
 - prípojenie svorkami podľa DIN 32676
 - hadicové hrdlo
- ľubovoľný výber prípojov médií na vstupe a výstupe snímača
 - teleso snímača a prípojenie média je možné získať oddelene
 - veľmi jednoduchá a rýchla montáž prípojov médií pomocou svoriek
 - možnosť navrhnuť vlastné prípoje špecifické pre danú aplikáciu

Elektronika

Maximálna prispôsobivosť a menšie nároky na skladovanie vďaka prepínateľným elektrickým výstupom:

- PNP/NPN
- rozpínač/spínač
- prúdový výstup 4 ... 20 mA alebo napäťový výstup 1 ... 5 V, 0 ... 10 V

Sledovanie signálov snímačov

Sledovanie signálov prúdenia na detekciu nestabilného prúdenia. Príčinou nestabilného prúdenia môže byť:

- vzduch v potrubí
- plnenie potrubia pri spustení zariadenia
- turbulentné prúdenie následkom nevhodnej alebo nesprávnej inštalácie

Snímače prietoku SFAW

hlavné údaje

FESTO

Obsluha

Sledovanie a nastavenie prahovej teploty učením alebo zadaním hodnôt. hodnoty a rozsahu prietoku, prípadne

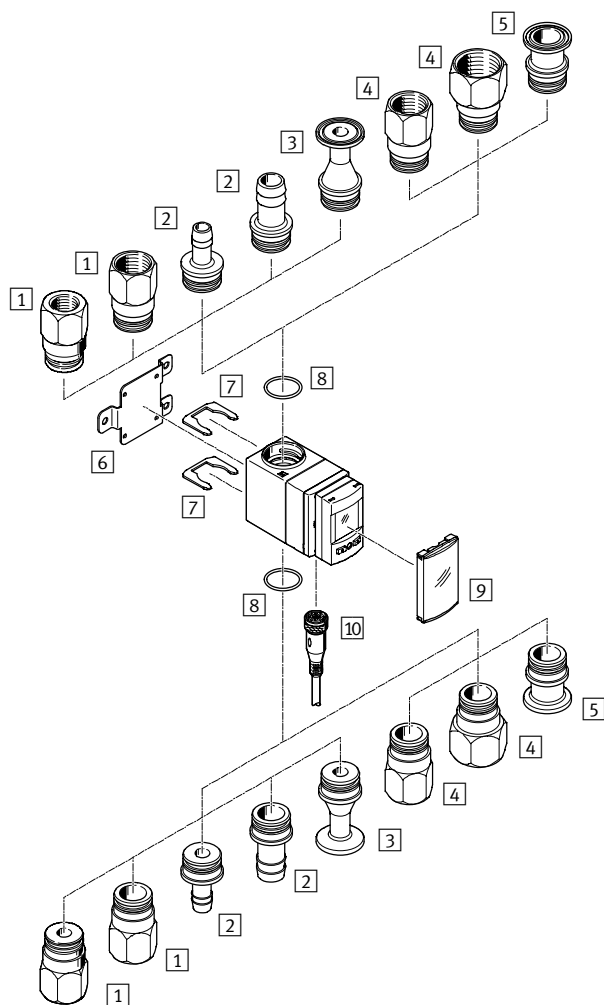
- možnosť nastaviť na zariadení indikáciu prietoku a teploty média, spínacie výstupy a výstup analógovej hodnoty pre prietok a teplotu
- rýchle uvedenie do prevádzky pomocou intuitívneho menu
- červená/modrá farba displeja ako optická informácia o poklese prietoku či teploty pod prahovú hodnotu (respektíve o prekročení prahovej hodnoty)
- pamäť min./max. hodnôt na sledovanie prietoku a teploty (ukladanie prietokových a teplotných špičiek)
- aby sa predišlo nežiaducim zmenám spínacích stavov, integrovaný nastaviteľný filter tlmí signál snímača generovaný prietokovými špičkami
- škálovanie analógových výstupov pre lepšiu dynamiku signálov
- prepínanie jednotiek prietoku a objemu: l/min, l/h, US gal/min, cfm, l, m³, US gal, cft
- prepínanie jednotiek teploty °C, °F
- funkcia ECO – nastaviteľné vypínanie displeja
- voliteľný a ľubovoľne nastaviteľný bezpečnostný kód (4-ciferný)
- všetky nastavenia na jednom snímači (master) je možné preniesť (replikácia) na ďalšie konštrukčne rovnaké snímače (device), čím sa výrazne skráti čas uvedenia do prevádzky
- režim záznamu na manuálne meranie spotreby s funkciami štart/stop a reset
- nastaviteľný objemový pulz

IO-Link

- integrovaná sériová komunikácia IO-Link 1.1
- digitálny prenos analógových procesných hodnôt
- pri použití zariadení IO-Link master je možné snímač na diaľku parametrizovať a spravovať na úrovni riadiaceho systému
- automatická parametrizácia po výmene snímačov, nič nemusíte znovu parametrizovať a nastavovať

Snímače prietoku SFAW

prehľad príslušenstva



Upevňovacie prvky a príslušenstvo		
	opis	→ strana/internet
1	pripojovací adaptér SASA-FW-A-32-T... vnútorný závit pre rozsah merania prietoku 32 s pripojovacím rozmerom G $\frac{1}{2}$, G $\frac{3}{4}$, R $\frac{1}{2}$, R $\frac{3}{4}$, NPT $\frac{1}{2}$, NPT $\frac{3}{4}$	16
2	pripojovací adaptér SASA-FW-A-32-S... hadicové hrdlo pre rozsah merania prietoku 32 s pripojovacím rozmerom 13mm alebo 19 mm	16
3	pripojovací adaptér SASA-FW-A-32-CS5... pripojenie svorkami pre rozsah merania prietoku 32 s pripojovacím rozmerom DN15	17
4	pripojovací adaptér SASA-FW-A-100-T... vnútorný závit pre rozsah merania prietoku 100 s pripojovacím rozmerom G $\frac{3}{4}$, G1, R $\frac{3}{4}$, R1, NPT $\frac{3}{4}$, NPT1	16
5	pripojovací adaptér SASA-FW-A-100-CS5... pripojenie svorkami pre rozsah merania prietoku 100 s pripojovacím rozmerom DN20	17
6	montáž na stenu SAMH-FW-W pre montáž snímača prietoku na stenu alebo na plochu	14
7	svorka SAMH-FW-SB na upevnenie prípojov média na teleso snímača prietoku	15
8	tesnenie SASF-FW-S-E na utesnenie prípojov média proti telesu snímača prietoku	14
9	ochranný kryt SACC-PU-G na zakrytie indikačných a obslužných prvkov	15
10	spojovacie vedenie NEBU -	17

Snímače prietoku SFAW

legenda k typovému označeniu

FESTO

SFAW						E	PNLK	PNVBA	M12
typ									
SFAW	snímač prietoku								
rozsah merania prietoku [l/min]									
32	max. 32								
100	max. 100								
ďalšie merané hodnoty									
-	žiadne								
T	teplota								
typ prípoja, vstup									
C	svorkovnica								
S	hadicové hrdlo								
T	vnútorný závit								
X	vlastné pripojenie								
norma prípoja, vstup									
-	bez								
S5	DIN 32676								
pripojovací rozmer, vstup									
G12	vnútorný závit G1/2								
G34	vnútorný závit G3/4								
G1	vnútorný závit G1								
13	hadicové hrdlo, 13 mm								
15	pripojenie svorkami DN15								
20	pripojenie svorkami DN20								
typ prípoja, výstup									
E	ako typ prípoja, vstup								
elektrický výstup 1									
PNLK	PNP alebo NPN alebo IO-Link								
elektrický výstup 2									
PNVBA	PNP alebo NPN alebo 0 ... 10 V alebo 1 ... 5 V alebo 4 ... 20 mA								
elektrický prípoj									
M12	priama zásuvka, M12x1, 5 pólov								

Ďalšie varianty si môžete objednať zo stavebnice výrobkov → 12

- ďalšie pripojovacie možnosti pre vstupy a výstupy
- elektrické príslušenstvo
- ochranné prvky

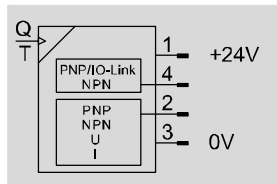
Snímače prietoku SFAW

údajový list

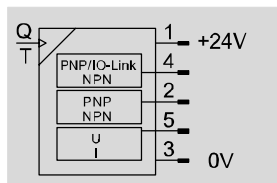
FESTO

funkcia

SFAW-...-PNLK-PNVBA



SFAW-...-PNLK-PN-VBA



- Maximálna prispôsobivosť a menšie nároky na skladovanie vďaka prepínateľným elektrickým výstupom:
 - PNP, NPN prepínateľný
 - rozpínač/spínač prepínateľný
 - prúdový výstup 4 ... 20 mA alebo napäťový výstup 1 ... 5 V, 0 ... 10 V prepínateľný
- voliteľný spínací výstup pre meranie objemu
- filter meracieho signálu na nastavenie doby nárastu
- dodatočný filter pre vyhladenie zobrazovaných hodnôt



Všeobecné technické údaje

osvedčenie	RCM značka
	c UL us - Listed (OL)
CE značka (viď vyhlásenie o zhode)	podľa smernice EU-EMV
poznámka o materiáli	v zmysle RoHS

Vstupný signál, merací prvok

	-32	-100
meraná veličina	prietok, teplota	
smer prúdenia	jednosmerný P1 → P2	
princíp merania prietoku	vírový	
princíp merania teploty	PT1000	
rozsah merania prietoku	[l/min] 1,8 ... 32	5 ... 100
rozsah merania teploty	[°C] 0 ... 90	
prevádzkový tlak	[bar] 0 ... 12; max. 12 bar pri 40 °C, max. 6 bar pri 100 °C	
max. preťažovací tlak	[bar] 40	
prevádzkové médium ¹⁾	tekuté médiá, neutrálne kvapaliny, voda	
teplota média	[°C] 0 ... 90	
teplota okolia	[°C] 0 ... 50	
nominálna teplota	[°C] 23	

1) Média s kinematickou viskozitou ≤ 1,8 mm²/sec. [cSt]. Musí byť zaručená zŕňasťnosť médií a látok, ktoré s nimi prichádzajú do kontaktu.

Snímače prietoku SFAW

údajový list

Elektrické údaje		-32	-100
výstup, všeobecný			
presnosť nulového bodu prietok $\leq 50\%$ FS ¹⁾	[%FS]	±2	
presnosť rozpätia prietok $\geq 50\%$ FS ¹⁾	[%FS]	±3	
opakovateľná presnosť nulového bodu prietok $\leq 50\%$ FS ²⁾	[%FS]	±0,5	
opakovateľná presnosť rozpätia prietok $\geq 50\%$ FS ²⁾	[%FS]	±1	
presnosť teploty	[°C]	±2	
rozsah teplotného koeficientu	[%FS]	typ. ±0,05 % FS/K	
spínací výstup			
spínací výstup		2x PNP alebo 2x NPN alebo IO-Link, prepínateľný	
funkcia spínania		porovnávač prahových hodnôt alebo okien, voľne programovateľný	
funkcia spínacieho prvku		rozpínač alebo spínač, prepínateľný	
čas zopnutia	[ms]	400 pri konštante času filtrácie 150 ms (nastaviteľný)	
čas vypnutia	[ms]	300 pri konštante času filtrácie 150 ms (nastaviteľný)	
max. výstupný prúd	[mA]	100	
pokles napätia	[V]	max. 1,5	
odpor pull-down/pull-up		PNP: integrovaný; NPN: neintegrovaný	
indukčný ochranný obvod		áno	
analogový výstup			
charakteristika prietoku	[l/min]	0 ... 32	0 ... 100
charakteristika teploty	[°C]	0 ... 100	
výstupná charakteristika prúdu	[mA]	4 ... 20	
výstupná charakteristika napätia	[V]	0 ... 10 alebo 1 ... 5, nastaviteľné	
doba nárastu	[ms]	900 pri konštante času filtrácie 150 ms (nastaviteľný)	
max. zaťažovací odpor prúdového výstupu	[Ohm]	500	
min. zaťažovací odpor výstupu napätia	[kOhm]	10	
výstup, ďalšie údaje			
odolnosť proti skratu		áno	
odolnosť proti preťaženiu		áno	
elektronika			
rozsah prevádzkového napätia DC	[V]	18 ... 30	
max. príkon napájania	[mA]	260	
ochrana proti prepólovaniu		pre všetky elektrické prípoje	
IO-Link, podpora režimu SIO		áno	
elektromechanika			
elektrický prípoj		priama zásuvka, M12x1, kód A, 5 pólov	
max. dĺžka vedenia	[m]	30, pri prevádzke IO-Link 20	

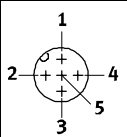
1) presnosť hodnoty prietoku = ± 2 % FS pre prietok $\leq 50\%$ FS a ± 3 % meranej hodnoty pre prietok $\geq 50\%$ FS

2) opakovateľná presnosť hodnoty prietoku = < ± 0,5 % FS pre prietok $\leq 50\%$ FS < ± 1 % meranej hodnoty pre prietok $\geq 50\%$ FS

Snímače prietoku SFAW

údajový list



Zapojenie pinov		
	pin	význam
konektor M12x1, 5 pólov		
	1	prevádzkové napätie +24 V DC
	2	spínací výstup OutB alebo OutD alebo analógový výstup
	3	0 V
	4	spínací výstup OutA alebo OutC alebo IO-Link (vedenie C/Q)
	5	analógový výstup alebo neobsadený

Mechanika		
	-32	-100
spôsob upevnenia	držiak na stenu	
montážna poloha	ľubovoľná	
materiály v kontakte s médiom	ETFE, PA6T/6I spevnený, EPDM (perox.), ušľachtilá oceľ	
informácie o materiáli		
teleso	spevnený PA	
držiak na stenu	oceľ, nehrdzavejúca	
ochranný kryt	PA	
klávesnica	TPE-O	
priehľadné okienko	PA	
tesniaci krúžok	EPDM	

Displej/obsluha		
	-32	-100
spôsob indikácie	svetelná LCD indikácia, modrá	
zobraziteľné jednotky	l/min, l/h, ft ³ /min, US gal/min, l, m ³ , ft ³ , US gal, °C, °F	
indikácia spínacieho stavu	optické	
možnosti nastavenia	Teach-In, IO-Link, cez displej a tlačidlá	
manipulačná bezpečnosť	elektronické blokovanie	
nastavovací rozsah:	[l]	0,1 ... 1999,9
prahová hodnota	[m ³]	0,01 ... 199,99
objemový pulz	[ft ³]	0,01 ... 199,9
	[US gal]	1 ... 19999
nastaviteľná hystereza	[%FS]	0 ... 90

Imisia/emisia		
	-32	-100
skladovacia teplota	[°C]	-20 ... +80
krytie	IP65	
krytie	III.	
odolnosť proti nárazom	odolnosť proti nárazom SG2 podľa FN/EN	
odolnosť proti vibráciám	EN60068-2-6/2-200Hz/0,7 mm	
odolnosť proti korózii KBK ¹⁾	3	
kritérium LABS	bez LABS látok v zmysle FN 942010	

1) Trieda odolnosti proti korózii 3 podľa normy Festo 940 070:

Konstruktívne diely s prísnyimi nárokmi na odolnosť proti korózii. Vonkajšie viditeľné časti s priamym kontaktom s okolitou atmosférou bežnou pre priemysel prípadne s médiami, ako sú rozpúšťadlá a čistiace prostriedky, s požiadavkami predovšetkým na funkciu povrchu.

Snímače prietoku SFAW

údajový list

IO-Link	SFAW-...T-TG...-E-PNLK-...	SFAW-...-TG...-E-PNLK-...
protokol	IO-Link	
verzia protokolu	zariadenie V 1,1	
profil	profil Smart Sensor	
funkčné triedy	binárny dátový kanál (BDC)	
	procesná dátová premenná (PDV)	
	identifikácia	
	diagnostika	
	učenie	
komunikačný režim	COM2 (38,4 kBaud)	
podpora režimu SIO	áno	
trieda portu	A	
šírka procesných údajov OUT	0 Byte	
šírka procesných údajov IN	5 Byte	3 Byte
obsah procesných dát IN	1 bit BDC (sledovanie teploty)	
	14 bit PDV (nameraná hodnota teploty)	
	14 bit PDV (nameraná hodnota prietoku)	
	2 bit BDC (sledovanie prietoku)	
	1 bit BDC (sledovanie objemu)	
IO-Link, obsah servisných dát IN	32 bit PDV (nameraná hodnota objemu)	
IO-Link, minimálny čas cyklu	5 ms	
IO-Link, potrebná úložná pamäť	0,5 kByte	

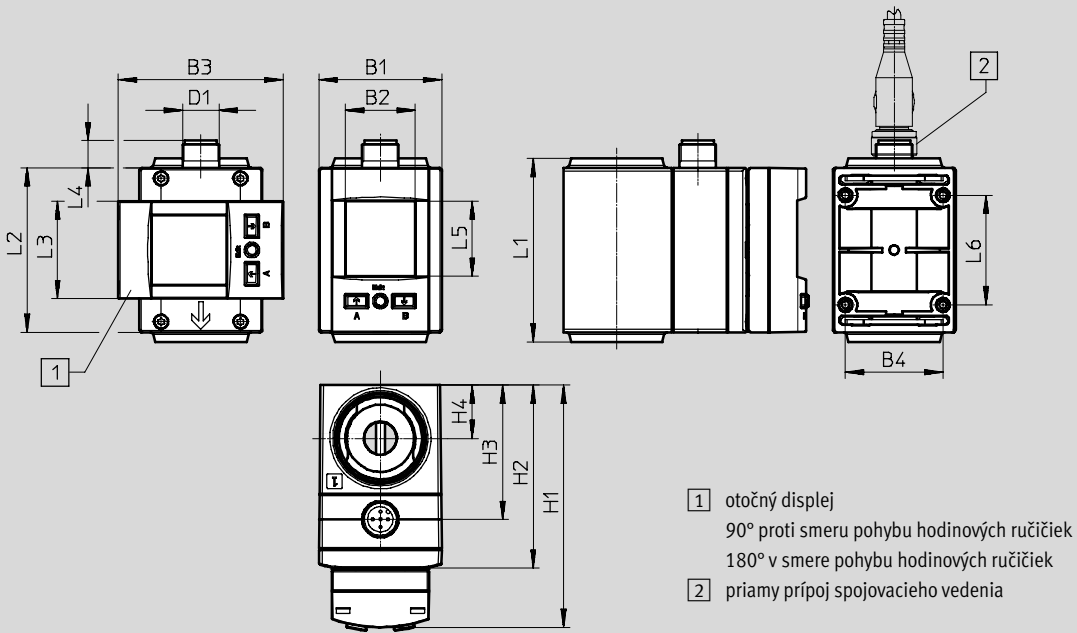
Snímače prietoku SFAW

údajový list

Rozmery

sťahovanie CAD modelov → www.festo.sk

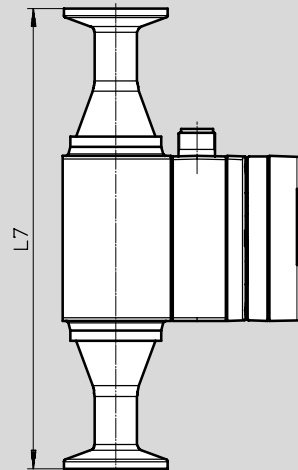
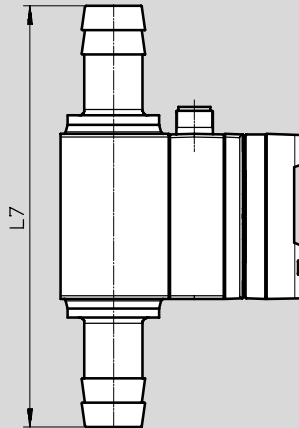
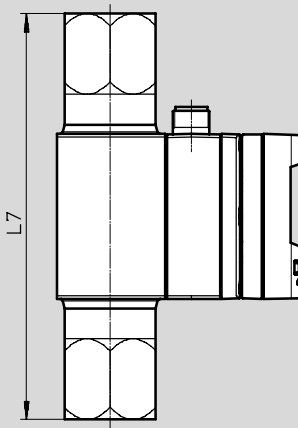
SFAW-...-PNLK-PNVBA-M12



SFAW-...-T-...

SFAW-...-S-...

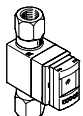
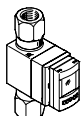
SFAW-...-C-...



typ	B1	B2	B3	B4	D1	H1	H2	H3	H4	L1	L2	L3	L4	L5	L6	L7				
SFAW-32...-X-E-PNLK-PNVBA-M12	40,3	23	54	32	M12x1	79,5	60	44	17,4	60,2	54	32	8,9	24,8	36	-				
SFAW-32...-T-E-PNLK-PNVBA-M12																133,2				
SFAW-32...-S-E-PNLK-PNVBA-M12																126,2				
SFAW-32...-C-E-PNLK-PNVBA-M12																151				
SFAW-100...-X-E-PNLK-PNVBA-M12						83,5	64	48	-	-	-	-	-	-	-	-	-	-	-	-
SFAW-100...-T-E-PNLK-PNVBA-M12																				133,2
SFAW-100...-S-E-PNLK-PNVBA-M12																				138,2
SFAW-100...-C-E-PNLK-PNVBA-M12																				111

Snímače prietoku SFAW

údajový list

Typové označenie					
vyhotovenie	rozsah merania prietoku [l/min]	meraná veličina	typ prípoja	č. dielu	typ
	32	bez merania teploty	svorkovnica	8036883	SFAW-32-CS515-E-PNLK-PNVBA-M12
			hadicové hrdlo	8036879	SFAW-32-S13-E-PNLK-PNVBA-M12
			vnútorný závit	8036871	SFAW-32-TG12-E-PNLK-PNVBA-M12
				8036873	SFAW-32-TG34-E-PNLK-PNVBA-M12
			vlastné pripojenie	8036887	SFAW-32-X-E-PNLK-PNVBA-M12
		s meraním teploty	svorkovnica	8036884	SFAW-32T-CS515-E-PNLK-PNVBA-M12
			hadicové hrdlo	8036880	SFAW-32T-S13-E-PNLK-PNVBA-M12
			vnútorný závit	8036872	SFAW-32T-TG12-E-PNLK-PNVBA-M12
				8036874	SFAW-32T-TG34-E-PNLK-PNVBA-M12
			vlastné pripojenie	8036888	SFAW-32T-X-E-PNLK-PNVBA-M12
	100	bez merania teploty	svorkovnica	8036885	SFAW-100-CS520-E-PNLK-PNVBA-M12
			vnútorný závit	8036877	SFAW-100-TG1-E-PNLK-PNVBA-M12
				8036875	SFAW-100-TG34-E-PNLK-PNVBA-M12
			vlastné pripojenie	8036889	SFAW-100-X-E-PNLK-PNVBA-M12
		s meraním teploty	svorkovnica	8036886	SFAW-100T-CS520-E-PNLK-PNVBA-M12
			vnútorný závit	8036878	SFAW-100T-TG1-E-PNLK-PNVBA-M12
				8036876	SFAW-100T-TG34-E-PNLK-PNVBA-M12
			vlastné pripojenie	8036890	SFAW-100T-X-E-PNLK-PNVBA-M12

Snímače prietoku SFAW

typové označenie – stavebnica výrobkov

Tabuľka pre objednávku		podmienky	kód	zadanie kódu
M	č. stavebnice	8022000		
	funkcia	snímač prietoku	SFAW	-SFAW
M	rozsah merania prietoku l/min	max. 32 max. 100	-32 -100	
O	ďalšie merané hodnoty	bez teplota	T	
M	typ prípoja, vstup	vnútorný závit svorkovnica hadicové hrdlo vlastné pripojenie	-T -C 4 1	-S -X
O	norma prípoja, vstup	žiadne údaje DIN32676	2 3	S5
	pripojovací rozmer, vstup	štandard vnútorný závit G1/2 vnútorný závit G3/4 vnútorný závit G1 vnútorný závit R1/2 vnútorný závit R3/4 vnútorný závit R1 vnútorný závit NPT1/2 vnútorný závit NPT3/4 vnútorný závit NPT1 hadicové hrdlo, 13 mm hadicové hrdlo, 19 mm pripojenie svorkami DN15 pripojenie svorkami DN20	4 5 6 7 5 6 7 5 6 7 8 4 5 6 7 5 6 7 5 6 7 8 4 5 6 7 5 6 7 5 6 7 8 4 5 9 10 4 5 8 9 10 11 12	G12 G34 G1 R12 R34 R1 N12 N34 N1 13 19 15 20
M	typ prípoja, výstup	ako vstup vnútorný závit svorkovnica hadicové hrdlo vlastné pripojenie	13 -T -C 4 13	-E -S -X
O	norma prípoja, výstup	bez DIN32676	14 15	S5
	pripojovací rozmer, výstup	štandard vnútorný závit G1/2 vnútorný závit G3/4 vnútorný závit G1 vnútorný závit R1/2 vnútorný závit R3/4 vnútorný závit R1 vnútorný závit NPT1/2 vnútorný závit NPT3/4 vnútorný závit NPT1 hadicové hrdlo, 13 mm hadicové hrdlo, 19 mm pripojenie svorkami DN15 pripojenie svorkami DN20	16 17 18 16 17 18 16 17 18 16 17 18 16 17 18 16 17 18 16 17 18 16 17 18 16 17 18 16 19 20 4 16 19 20 11 12	G12 G34 G1 R12 R34 R1 N12 N34 N1 13 19 15 20

prenosový kód objednávky

8022000 SFAW - [] - [] - [] - [] - [] - [] - [] - [] - []

Snímače prietoku SFAW

typové označenie – stavebnica výrobkov



Tabuľka pre objednávku		podmienky	kód	zadanie kódu
	spôsob upevnenia	bez		
		montáž na stenu	-W	
M	elektrický výstup 1	PNP alebo NPN alebo IO-Link	-PNLK	
	elektrický výstup 2	PNP alebo NPN	[21] -PN	
		PNP alebo NPN alebo 0 ... 10 V alebo 1 ... 5 V alebo 4 ... 20 mA	-PNVBA	
O	elektrický výstup 3	bez		
		0 ... 10 V alebo 1 ... 5 V alebo 4 ... 20 mA	[22] -VBA	
M	elektrický prípoj	konektor M12, kód A	-M12	M12
O	elektrické príslušenstvo	bez		
		priama zásuvka, kábel 2,5 m	+2.5S	
		priama zásuvka, kábel 5 m	+5S	
	ochranné prvky	bez		
		ochranný kryt	G	

- [1] X nie v kombinácii s normou prípoja, vstup a pripojovacím rozmerom, vstup
- [2] S5 povinný údaj pri type prípoja, vstup, C
- [3] S5 nie v kombinácii s typom prípoja, vstup, S, T, X
- [4] G12, N12, R12, 10, 13, 19, S nie v kombinácii s rozsahom merania prietoku 100
- [5] G12, N12, R12, 19, 13, 19, S nie v kombinácii s typom prípoja, vstup, X, C
nie v kombinácii s normou prípoja, vstup, S5
- [6] G1, N1, R1, G12, G34, N12, N34, R12, R34 nie v kombinácii s typom prípoja, vstup, S
- [7] G1, N1, R1, G12, G34, N12, N34, R12, R34 povinný údaj v kombinácii s typom prípoja, vstup, T
- [8] G1, N1, R1, 20 nie v kombinácii s rozsahom merania prietoku 32
- [9] 13, 19 nie v kombinácii s typom prípoja, vstup, T
- [10] 13, 19 povinný údaj v kombinácii s typom prípoja, vstup, S
- [11] 15, 15 povinný údaj v kombinácii s rozsahom merania prietoku 32 a C
- [12] 20, 20 povinný údaj v kombinácii s rozsahom merania prietoku 100 a C
- [13] E, X nie v kombinácii s normou prípoja, výstup a pripojovacím rozmerom, výstup
- [14] S5 povinný údaj pri type prípoja, výstup, C
- [15] S5 nie pri type prípoja, výstup E, T, X, S
- [16] G1, N1, R1, G12, G34, N12, N34, R12, R34, 13, 19 nie v kombinácii s typom prípoja, výstup E, X, C
nie v kombinácii s normou prípoja, výstup S5
nie v kombinácii s typom prípoja, výstup, S
- [17] G1, N1, R1, G12, G34, N12, N34, R12, R34 nie v kombinácii s typom prípoja, výstup, S
- [18] G1, N1, R1, G12, G34, N12, N34, R12, R34 povinný údaj v kombinácii s typom prípoja, výstup, T
- [19] 13, 19 nie v kombinácii s typom prípoja, výstup, T
- [20] 13, 19 povinný údaj v kombinácii s typom prípoja, výstup, S
- [21] PN povinný údaj iba v kombinácii s VBA (elektrický výstup 3)
- [22] VBA nie v kombinácii s elektrickým výstupom 2, PNVBA

prenosový kód objednávky

- [] - [] - [] - [] - M12 - [] - [] - []

Snímače prietoku SFAW

príslušenstvo

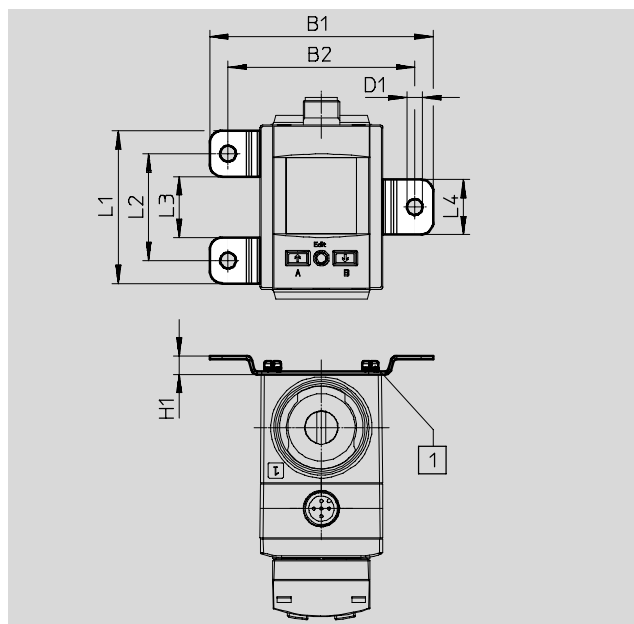
FESTO

Montáž na stenu SAMH-FW-W

pre montáž na stenu alebo na plocho

materiál:

oceľ, nehrdzavejúca

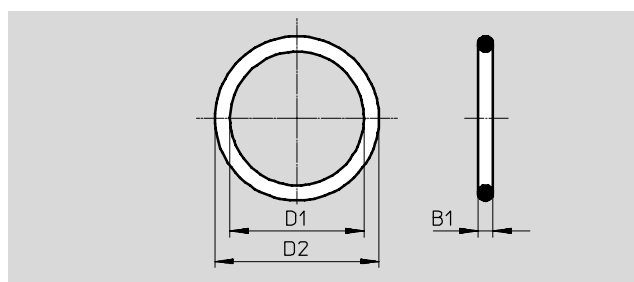


Rozmery								
typ	B1	B2	D1 Ø	H1	L1	L2	L3	L4
SAMH-FW-W	73,2	61,2	5,2	6	50	35	20	18

Typové označenie		
	č. dielu	typ
montáž na stenu	8036909	SAMH-FW-W

Tesnenie SASF-FW-S-E

na utesnenie prípojov média
proti telesu snímača prietoku



Rozmery					
typ	B1	D1 Ø	H1	H2	L1
SASF-FW-S-E	1,5	23	27,2	17,2	32

Typové označenie		
	č. dielu	typ
tesnenie	8036907	SASF-FW-S-E

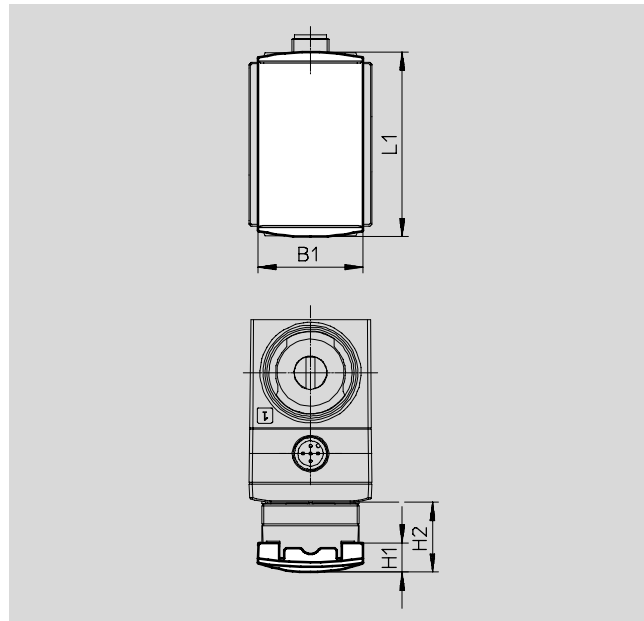
Snímače prietoku SFAW

príslušenstvo

FESTO

Ochranný kryt SACC-PU-G

na zakrytie indikačných
a obslužných prvkov

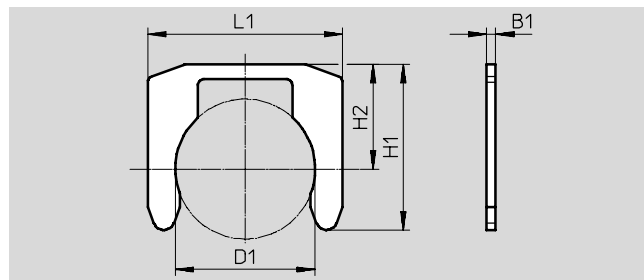


Rozmery				
typ	B1	L1	H1	H2
SACC-PU-G	34,5	60,8	9,6	23

Typové označenie		č. dielu	typ
ochranný kryt		8003353	SACC-PU-G

Svorka SAMH-FW-SB

na upevnenie prípojov média
na teleso snímača prietoku



Rozmery					
typ	B1	D1 Ø	H1	H2	L1
SAMH-FW-SB	1,5	23	27,2	17,2	32

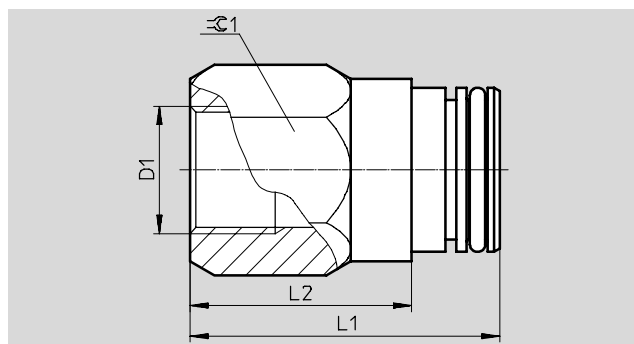
Typové označenie		č. dielu	typ
svorka		8036908	SAMH-FW-SB

Snímače prietoku SFAW

príslušenstvo

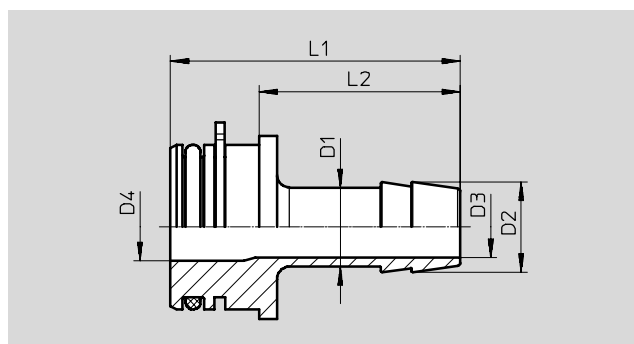
FESTO

Súprava pre prípoj média
SASA-FW-A- ...
typ prípoja, vnútorný závit



Rozmery a údaje pre objednávku							
typ	rozsah merania prietoku [l/min]	D1 Ø	L1	L2	≈ \varnothing 1	č. dielu	typ
SASA-FW-A-32-TG12	32	G1/2	51	36,5	30	8036891	SASA-FW-A-32-TG12
SASA-FW-A-32-TG34		G3/4				8036892	SASA-FW-A-32-TG34
SASA-FW-A-32-TR12		R1/2				8036895	SASA-FW-A-32-TR12
SASA-FW-A-32-TR34		R3/4				8036896	SASA-FW-A-32-TR34
SASA-FW-A-32-TN12		1/2 NPT				8036899	SASA-FW-A-32-TN12
SASA-FW-A-32-TN34		3/4 NPT				8036900	SASA-FW-A-32-TN34
SASA-FW-A-100-TG34	100	G3/4	51	36,5	30	8036893	SASA-FW-A-100-TG34
SASA-FW-A-100-TG1		G1			36	8036894	SASA-FW-A-100-TG1
SASA-FW-A-100-TR34		R3/4			30	8036897	SASA-FW-A-100-TR34
SASA-FW-A-100-TR1		R1			36	8036898	SASA-FW-A-100-TR1
SASA-FW-A-100-TN34		3/4 NPT			30	8036901	SASA-FW-A-100-TN34
SASA-FW-A-100-TN1		1NPT			36	8036902	SASA-FW-A-100-TN1

Súprava pre prípoj média
SASA-FW-A- ...
typ prípoja, hadicové hrdlo



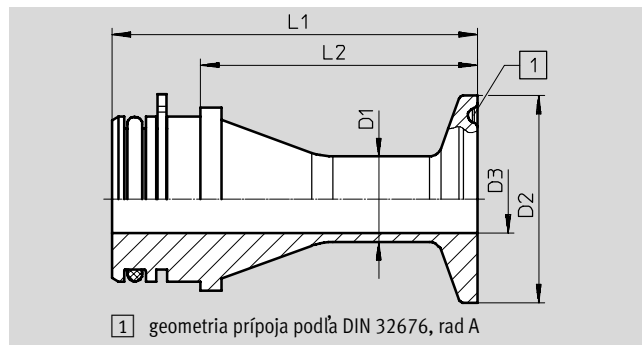
Rozmery a údaje pre objednávku									
typ	rozsah merania prietoku [l/min]	D1 Ø	D2 Ø	D3 Ø	D4 Ø	L1	L2	č. dielu	typ
SASA-FW-A-32-S13	32	13	14,8	10	11	47,5	33	8036903	SASA-FW-A-32-S13
SASA-FW-A-32-S19		19	20,8	15	19	53,5	39	8036904	SASA-FW-A-32-S19

Snímače prietoku SFAW



príslušenstvo

FESTO

Súprava pre prípoj média
SASA-FW-A- ...
typ prípoja, svorka



Rozmery a údaje pre objednávku								
typ	rozsah merania prietoku [l/min]	D1 ∅	D2 ∅	D3 ∅	L1	L2	č. dielu	typ
SASA-FW-A-32-CS515	32	14	34	11	59,9	45,4	8036905	SASA-FW-A-32-CS515
SASA-FW-A-100-CS520	100	23	34	19	39,9	25,4	8036906	SASA-FW-A-100-CS520

Typové označenie – spojovacie vedenie				
				technické údaje → internet: nebu
	počet žíl	dĺžka kábla [m]	č. dielu	typ
M12x1, priama zásuvka				
	4	2,5	550326	NEBU-M12G5-K-2.5-LE4
		5	541328	NEBU-M12G5-K-5-LE4
M12x1, priama zásuvka				
	5	2,5	541330	NEBU-M12G5-K-2.5-LE5
		5	541331	NEBU-M12G5-K-5-LE5