

Snímače prietoku SFAM

FESTO



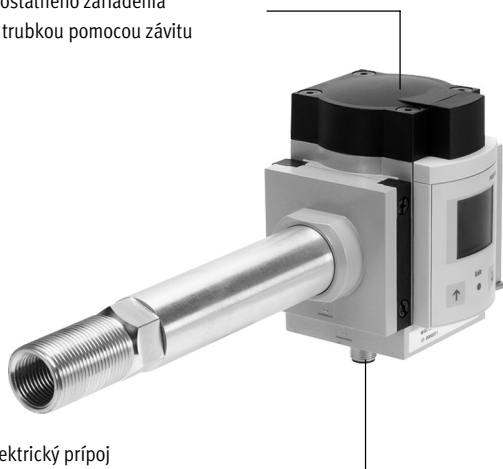
Snímače prietoku SFAM

hlavné údaje

FESTO

Stručný prehľad

Montáž samostatného zariadenia s prírodnou trúbkou pomocou závitů



Centrálny elektrický prípoj s konektorom M12

Možnosť kombinovať s kombináciou zariadení na úpravu stlačeného vzduchu radu MS6 alebo MS9

- Svetiaci LCD displej s modrým pozadím a bielym 9-segmentovým zobrazením
- Stĺpcový graf zobrazuje aktuálne nameranú hodnotu
- Zmena farby v závislosti od spínacieho bodu

Veľký prietok a kompaktnosť

Modulárny snímač prietoku funguje buď ako samostatné zariadenie, alebo ako súčasť kombinácie zariadení na úpravu stlačeného vzduchu radu MS.

Snímač poskytuje:

- informácie o absolútnom prietoku
 - s kritickou hodnotou a
 - pohodlným nastavením spínacieho bodu na displeji
- kumulatívne meranie spotrebovaného vzduchu
- patentované – nastaviteľný spínací impulz spotreby pre kumulatívne meranie spotreby cez spínací výstup

Vyššia systémová spoľahlivosť

Snímač pokrýva vďaka vysokej dynamike 1:100 veľký merací rozsah so špecifikovanou presnosťou.

Aj pri kolísavých alebo neistých prietokových pomeroch poskytuje presné informácie.

Jednoduchá prevádzka

- Veľký, svietiaci LCD displej zvyšuje prevádzkovú bezpečnosť a umožňuje jednoduché odčítanie aktuálne zobrazovaných údajov prietoku alebo spotreby.
- Namerané hodnoty mimo meracieho rozsahu sú vizualizované: Zobrazenie prietokových hodnôt bliká.
- Spínacie výstupy (NPN/PNP) je možné prepínať pomocou menu.
- Vďaka zmene farby displeja je pokles alebo nárast mimo kritických hodnôt viditeľný aj z väčšej vzdialenosti alebo aj keď je snímač ťažšie dostupný.

- Jednoduchá kontrola aktuálneho nastavenia snímača v režime SHOW
- Jednoduché prepínanie medzi zobrazením spotreby a prietoku
- Hodnoty zobrazované na displeji:
 - je možné upraviť pre rôzne normalizované podmienky (DIN 1343, ISO 2533, ISO 6358)
 - možnosť filtrácie/priemerovania pri vysokej meracej dynamike nezávisle od analógového výstupu

Pohodlná obsluha

- riešenie Festo plug and work
- prehľadné a rýchle menu
- mimoriadne rýchle uvedenie do prevádzky vďaka jednoduchému a intuitívnemu učeniu
- manuálne meranie spotreby s funkciami štart/stop a reset

Jednoduchá kombinácia

S kombináciou zariadení na úpravu stlačeného vzduchu radu MS6 alebo MS9 To zjednodušuje inštaláciu.

Flexibilná montáž

Vďaka konštrukcii s optimalizovaným prietokom je tvar SFAM veľmi kompaktný a šetrí miesto.

Sprava alebo zľava?

Smer prietoku jednosmerného snímača prietoku je voliteľný: buď zľava doprava, alebo sprava doľava

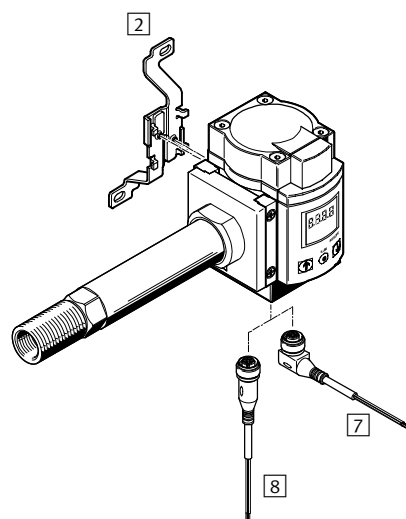
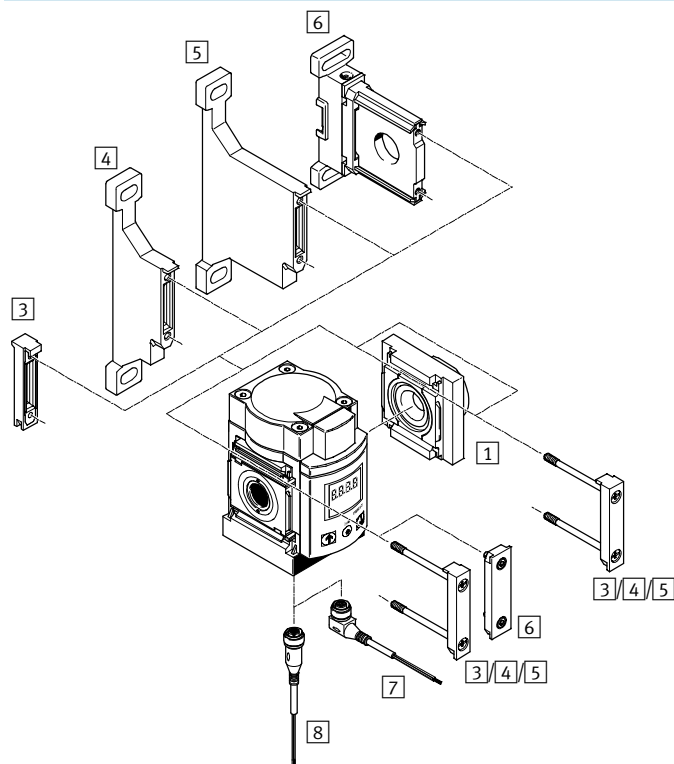
Snímače prietoku SFAM

prehľad príslušenstva

FESTO

SFAM-62-...-M pre montáž do batérie v kombinácii zariadení na úpravu stlačeného vzduchu MS6 s filtračnou vložkou

SFAM-62-...-T/-W na samostatnú montáž s pripojovacími doskami a prírodnou trúbkou



Upevňovacie prvky a príslušenstvo		v kombinácii zariadení na úpravu stlačeného vzduchu, rad MS6	jednotlivé zariadenie	→ strana/internet
1	pripojovacia doska MS6-AG...	■	■ súčasť dodávky	ms6-ag
2	upevňovací uholník MS6-WB	-	■ súčasťou dodávky pri spôsobe upevnenia -W	ms6-wb
3	modulový konektor MS6-MV	■	-	ms6-mv
4	upevňovací uholník MS6-WP	■	-	ms6-wp
5	upevňovací uholník MS6-WPB	■	-	ms6-wpb
6	upevňovací uholník MS6-WPM	■	-	ms6-wpm
7	spojovacie vedenie NEBU-M12W5, uhlová zásuvka	■	■	14
8	spojovacie vedenie NEBU-M12G5, priama zásuvka	■	■	14

upozornenie

Ďalšie príslušenstvo:

- modulový konektor pre kombináciu s veľkosťou MS4/MS6 alebo veľkosť MS9
→ internet: amv, rmv, armv

- adaptér pre montáž na profil
→ internet: ipm-80, ipm-40-80, ipm-80-80

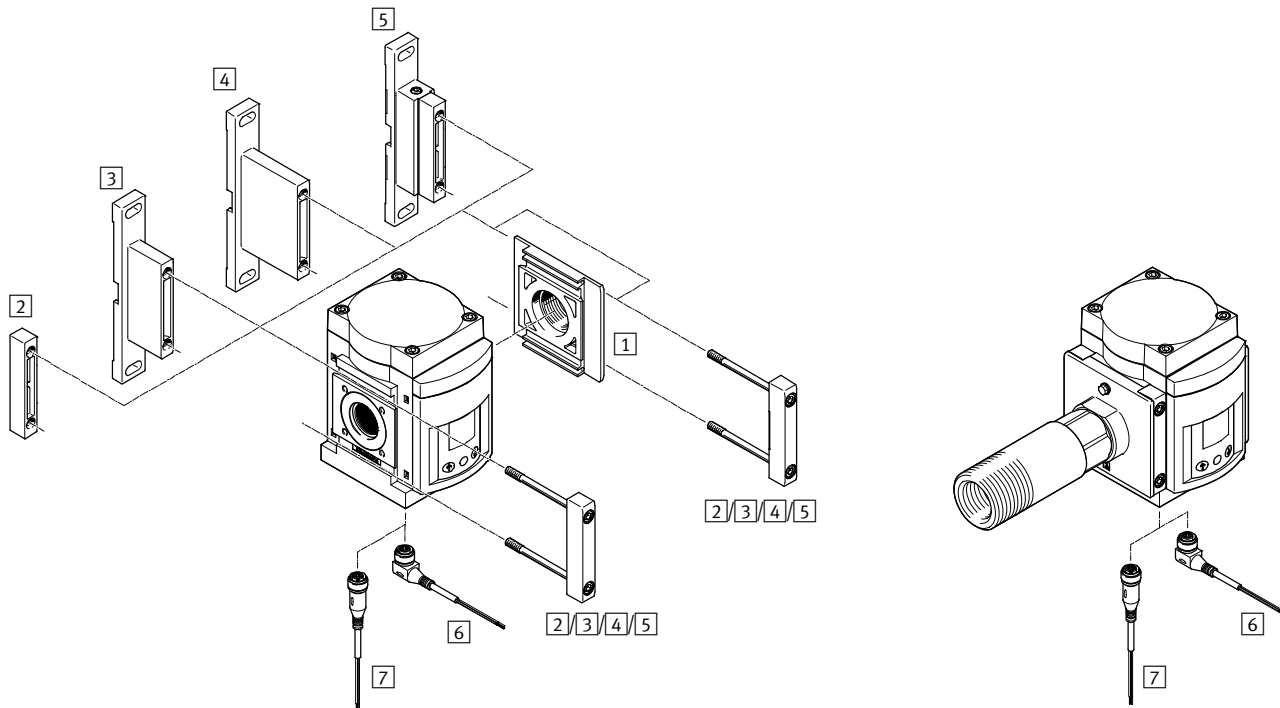
Snímače prietoku SFAM

prehľad príslušenstva

FESTO

SFAM-90-...-M pre montáž do batérie v kombinácii zariadení na úpravu stlačeného vzduchu MS9 s filtračnou vložkou

SFAM-90-...-T na samostatnú montáž s pripojovacími doskami a prívodnou trúbkou



Upevňovacie prvky a príslušenstvo		v kombinácii zariadení na úpravu stlačeného vzduchu, rad MS9	jednotlivé zariadenie	→ strana/internet
1	pripojovacia doska MS9-AG...	■	■ súčasť dodávky	ms9-ag
2	modulový konektor MS9-MV	■	-	ms9-mv
3	upevňovací uholník MS9-WP	■	-	ms9-wp
4	upevňovací uholník MS9-WPB	■	-	ms9-wpb
5	upevňovací uholník MS9-WPM	■	-	ms9-wpm
6	spojovacie vedenie NEBU-M12W5, uhlová zásuvka	■	■	14
7	spojovacie vedenie NEBU-M12G5, priama zásuvka	■	■	14

 **upozornenie**

Ďalšie príslušenstvo:

- modulový konektor pre kombináciu s radom MS6, MS9 alebo MS12

→ internet: rmv, armv

Snímače prietoku SFAM

legenda k typovému označeniu

FESTO

		SFAM	-	62	-	1000	L	-	T	G12	-	2SA	-	M12
typ														
SFAM	snímač prietoku													
rozmer rastra														
62	rozmer rastra 62 mm													
90	rozmer rastra 90 mm													
rozsah merania prietoku [l/min]														
SFAM-62														
1000	max. 1 000													
3000	max. 3 000													
5000	max. 5 000													
SFAM-90														
5000	max. 5 000													
10000	max. 10 000													
15000	max. 15 000													
vstup prietoku														
L	jednosmerný, zľava doprava													
spôsob upevnenia														
M	montáž do batérie													
T	závitová montáž													
pneumatický prípoj														
SFAM-62														
G12	vnútorný závit G1½													
SFAM-90-5000L														
G1	vnútorný závit G1													
SFAM-90-10000L/15000L														
G1½	vnútorný závit G1½													
elektrický výstup														
2SA	2x PNP alebo NPN, 1 analógový výstup 4 ... 20 mA													
2SV	2x PNP alebo NPN, 1 analógový výstup 0 ... 10 V													
elektrický prípoj														
M12	priama zásuvka, M12x1, 5 pólov													

Ďalšie varianty si môžete objednať zo stavebnice výrobkov → 13

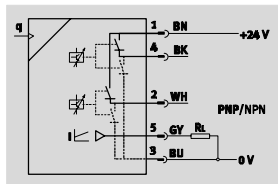
- vstup prietoku
- spôsob upevnenia
- pneumatický prípoj
- elektrické príslušenstvo
- osvedčenie EU (ATEX)

Snímače prietoku SFAM

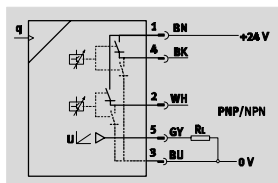
údajový list

FESTO

funkcia
prúdový výstup 2SA



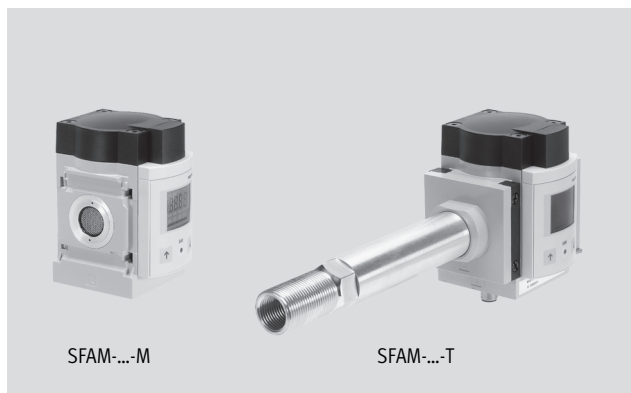
napätový výstup 2SV



- - prietok
10 ... 1 000 l/min
30 ... 3 000 l/min
50 ... 5 000 l/min
100 ... 10 000 l/min
150 ... 15 000 l/min

- - teplotný rozsah
0 ... +50 °C

- - prevádzkový tlak
0 ... 16 bar



- analógový výstup 0 ... 10 V, nastaviteľné spínacie výstupy 2x PNP alebo 2x NPN
- analógový výstup 4 ... 20 mA, nastaviteľné spínacie výstupy 2x PNP alebo 2x NPN
- voliteľný spínací výstup pre meranie spotreby

- analógový filter na nastavenie doby nárastu
- digitálny filter pre vyhladenie zobrazovaných hodnôt

- - **upozornenie**
Aby sa dosiahla uvedená presnosť, SFAM musí byť napájaný prostredníctvom týchto prípojov:
– SFAM-62-...-M cez pneumatický prípoj aspoň G½, SFAM-90-...-M aspoň G¾.
– SFAM-62-...-T/W cez prípoj s vnútorným priemerom aspoň 10 mm, SFAM-90-...-T aspoň 20 mm.

- - **upozornenie**
Za regulačným ventilom MS-LFR alebo tlakovým regulačným ventilom MS-LR je nutné na dodržanie uvedenej presnosti umiestniť pred snímač prietoku SFAM rozbočovací modul MS6-FRM-1/2 (pri veľkosti MS6) alebo MS9-FRM-G (pri veľkosti MS9).

Všeobecné technické údaje	
osvedčenie	C-Tick c UL us - Recognized (OL)
CE značka (viď vyhlásenie o zhode)	podľa smernice EU-EMV ¹⁾
poznámka o materiáli	v zmysle RoHS

1) Rozsah využitia si prosím vyhládajte vo vyhlásení o zhode E: www.festo.com → Support → Anwenderdokumentation.
V prípade obmedzených možností využitia zariadenia v obytných, obchodných a priemyselných objektoch ako aj v malých prevádzkach, budú potrebné ďalšie opatrenia na zabezpečenie odolnosti proti rušeniu.

ATEX	
osvedčenie EÚ	Ex2
ATEX kategória plyn	II 3G
Ex ochrana pred zapálením, plyn	Ex nA IIC T4 X Gc
ATEX kategória, prach	II 3D
Ex ochrana pred vznietením, prach	Ex tc IIIB T80°C X Dc IP54
teplota okolia EX	0°C ≤ Ta ≤ +50 °C
CE značka (viď vyhlásenie o zhode)	podľa smernice ochrany EU-Ex (ATEX)

Snímače prietoku SFAM

údajový list

FESTO

Vstupný signál / merací prvok							
typ	SFAM-62			SFAM-90			
rozsah merania prietoku	-1000	-3000	-5000	-5000	-10000	-15000	
meraná hodnota	prietok, spotreba						
smer prúdenia	-L	jednosmerný P1 → P2					
	-R	jednosmerný P2 ← P1					
princíp merania	termický						
rozsah merania prietoku	[l/min]	10 ... 1 000	30 ... 3 000	50 ... 5 000	50 ... 5 000	100 ... 10 000	150 ... 15 000
prevádzkový tlak	[bar]	0 ... 16					
nominálny tlak	[bar]	6					
prevádzkové médium	stlačený vzduch podľa ISO 8573-1:2010 [7:4:4]						
	dusík						
upozornenie pre prevádzkové/riadiace médium	prevádzka s mazaním nie je možná						
teplota média	[°C]	0 ... +50					
teplota okolia	[°C]	0 ... +50					
nominálna teplota	[°C]	23					

Výstup, všeobecný ^{1), 2)}	
presnosť prietokovej hodnoty	+/- (3% o.m.v. + 0,3% FS)
opakovateľná presnosť, nulový bod ±% FS	[%FS] 0,2
opakovateľná presnosť, rozpätie v ±% FS	[%FS] 0,8
teplotný súčiniteľ, rozpätie ±% FS/K	[%FS/K] typ. 0,1
tlaková závislosť, rozpätie v ±% FS/bar	[%FS/bar] 0,5

1) presnosť pri nominálnych podmienkach (6 bar, 23 °C a vodorovná montážna poloha)

2) % FS = % meraného rozsahu konečnej hodnoty (full scale - plný rozsah)

Spínací výstup	
spínací výstup	2x PNP alebo 2x NPN, nastaviteľné
funkcia spínania	komparátor prahovej hodnoty alebo ako komparátor okien, nastaviteľné
funkcia spínacieho prvku	spínač alebo rozpínač, nastaviteľné
čas zopnutia	nastaviteľné (továrnske nastavenie: cca. 60 ms)
čas vypnutia	nastaviteľné (továrnske nastavenie: cca. 60 ms)
max. výstupný prúd	[mA] 100
pokles napätia	[V] max. 1,5
indukčný ochranný obvod	prispôsobený pre cievky MZ, MY, ME

Analogový výstup							
typ	SFAM-62			SFAM-90			
rozsah merania prietoku	-1000	-3000	-5000	-5000	-10000	-15000	
charakteristika prietoku	[l/min]	0 ... 1 000	0 ... 3 000	0 ... 5 000	0 ... 5 000	0 ... 10 000	0 ... 15 000
výstupná charakteristika prúd	[mA]	4 ... 20					
výstupná charakteristika napätie	[V]	0 ... 10					
doba nárastu	[ms]	15, 30, 60 (továrnske nastavenie), 125, 250, 500, 999 nastaviteľné					
max. zaťažovací odpor prúdového výstupu	[Ohm]	500					
min. zaťažovací odpor výstupu napätia	[kOhm]	10					

Výstup, ďalšie údaje	
odolnosť proti skratu	áno
odolnosť proti preťaženiu	áno

Snímače prietoku SFAM

údajový list

FESTO

Elektronika		
rozsah prevádzkového napätia DC	[V]	15 ... 30
ochrana proti prepólovaniu		pre všetky elektrické prípoje

Elektromechanika		
elektrický prípoj		priama zásuvka, M12x1, 5 pólov
max. dĺžka pripojovacieho kábla	[m]	30

Mechanika								
typ	SFAM-62			SFAM-90				
spôsob upevnenia	-M	-TG12/-WG12	-TN12/-WN12	-M	-TG1	-TN1	-TG112	-TN112
montážna poloha	vodorovne							
pneumatický prípoj	-	G1/2	NPT1/2	-	G1	NPT1	G11/2	NPT11/2
hmotnosť výrobu	[g]	600	1 100	1 100	1 500	2 400	2 400	2 750
informácie o materiáli telesa	spevnený PA, hliníková tlaková liatina							

Displej/obsluha						
typ	SFAM-62			SFAM-90		
rozsah merania prietoku	-1000	-3000	-5000	-5000	-10000	-15000
spôsob indikácie	svetelná LCD indikácia, modrá					
zobraziteľné jednotky	l/min, scfm, l, m ³ , scf					
nastavovací rozsah, prahové hodnoty, prietok	[%FS]	1 ... 100				
nastavovací rozsah, prahové hodnoty, impulz spotreby	[l]	3 ... 19 999	10 ... 19 999	15 ... 19 999	15 ... 19 999	30 ... 19 999
	[m ³]	1 ... 19 999				
	[scf]	0,1 ... 1 999,9	0,4 ... 1 999,9	0,5 ... 1 999,9	0,5 ... 1 999,9	1 ... 1 999,9
nastavovací rozsah hysterézy	[%FS]	0 ... 90				

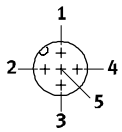
Imisia/emisia						
typ	SFAM-62			SFAM-90		
rozsah merania prietoku	-1000	-3000	-5000	-5000	-10000	-15000
skladovacia teplota	[°C]	-20 ... +80				
krytie		IP65				
pokles tlaku pri 50 % FS prietoku a 6 bar pri spôsobe upevnenia -M	[mbar]	0 ... 100	0 ... 100	0 ... 100	0 ... 40	0 ... 100
pokles tlaku pri 50 % FS prietoku pri spôsobe upevnenia -T/-W	[mbar]	0 ... 100	0 ... 100	0 ... 100	0 ... 100	0 ... 100
krytie		III.				
trieda odolnosti proti korózii KBK ¹⁾		2				

1) Trieda odolnosti proti korózii 2 podľa normy Festo 940 070
Konštrukčné diely s miernymi nárokmi na odolnosť proti korózii. Vonkajšie viditeľné časti s požiadavkami predovšetkým na vzhľad povrchu, ktorý je vystavený priamemu kontaktu s okolitou pre priemysel bežnou atmosférou prípadne kontaktu s médiami, ako sú chladiace látky a mazivá.

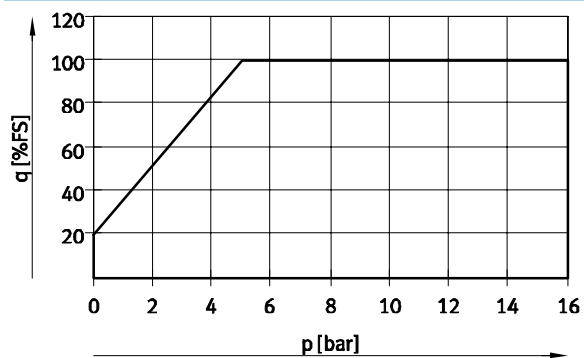
Snímače prietoku SFAM

údajový list

FESTO

Zapojenie pinov		
konektor M12x1, 5 pólov	pin	význam
	1	prevádzkové napätie +24 V DC
	2	binárny výstup B
	3	0 V
	4	binárny výstup A
	5	analógový výstup C

Rozsah merania tlaku¹⁾ q_n v závislosti od prevádzkového tlaku p_1



- 1) Od prevádzkového tlaku 5 bar je možné snímačom prietoku merať hodnoty so špecifikovanou presnosťou v celom rozsahu merania. Pri prevádzkovom tlaku nižšom ako 5 bar sa rozsah merania so špecifikovanou presnosťou znižuje, ako vidieť z grafu.

Snímače prietoku SFAM

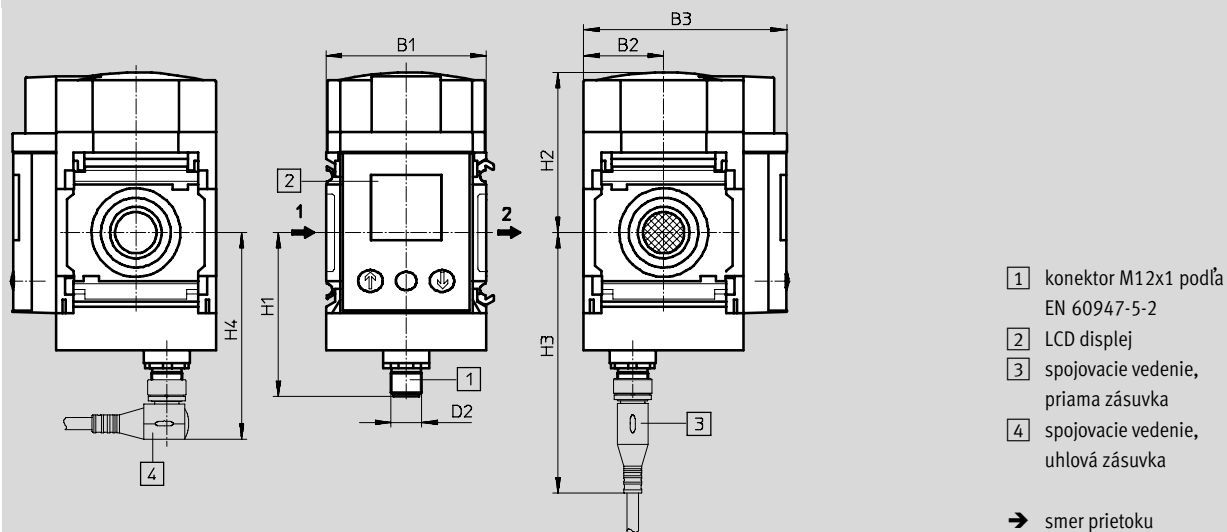
údajový list

FESTO

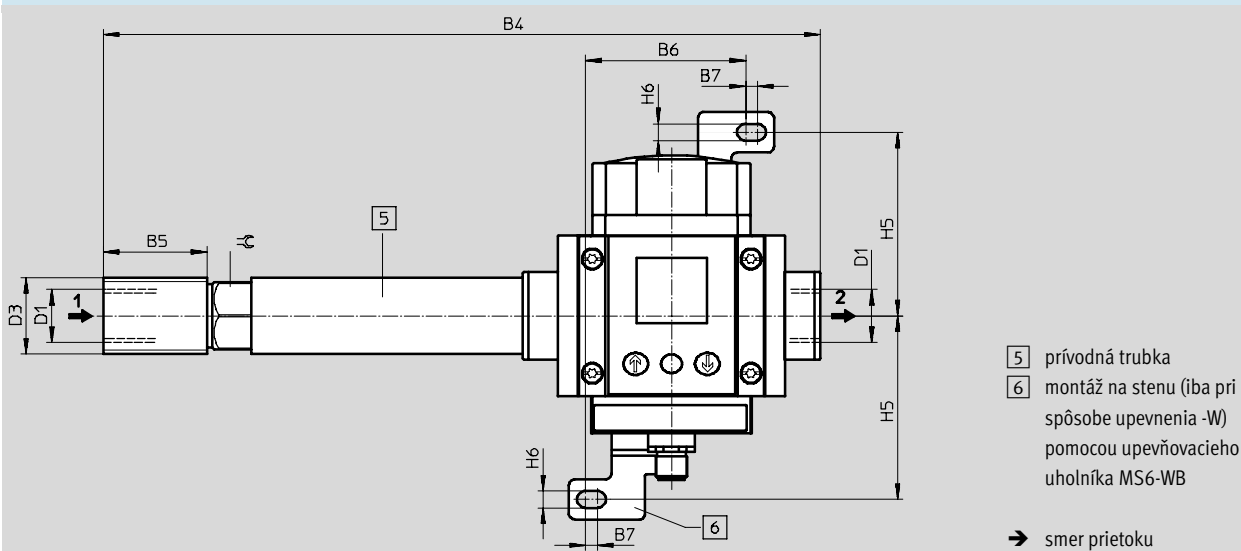
Rozmery – SFAM-62

sťahovanie CAD modelov → www.festo.sk

SFAM-62-...-M pre montáž do batérie v kombinácii zariadení na úpravu stlačeného vzduchu MS6



SFAM-62-...-T/W na samostatnú montáž



typ	B1	B2	B3	B4	B5	B6	B7	D1	D2	D3	H1	H2	H3	H4	H5	H6	∅
SFAM-62-...-M	62	31	78,7	-	-	-	-	-	M12x1	-	63,5	62,1	101	80	-	-	-
SFAM-62-...-TG12	62	31	78,7	277	40	-	-	G½	M12x1	G¾	63,5	62,1	101	80	-	-	26
SFAM-62-...-WG12						61,9	4,5								71	6,6	
SFAM-62-...-TN12	62	31	78,7	277	40	-	-	NPT½	M12x1	NPT¾	63,5	62,1	101	80	-	-	26
SFAM-62-...-WN12						61,9	4,5								71	6,6	

Snímače prietoku SFAM

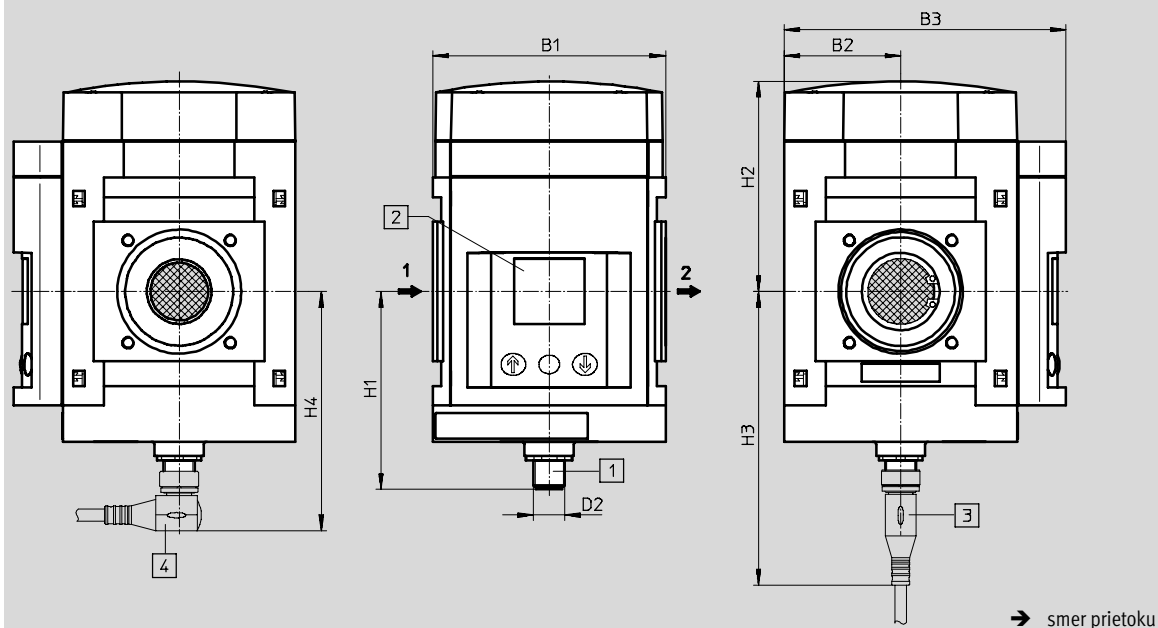
údajový list

FESTO

Rozmery – SFAM-90

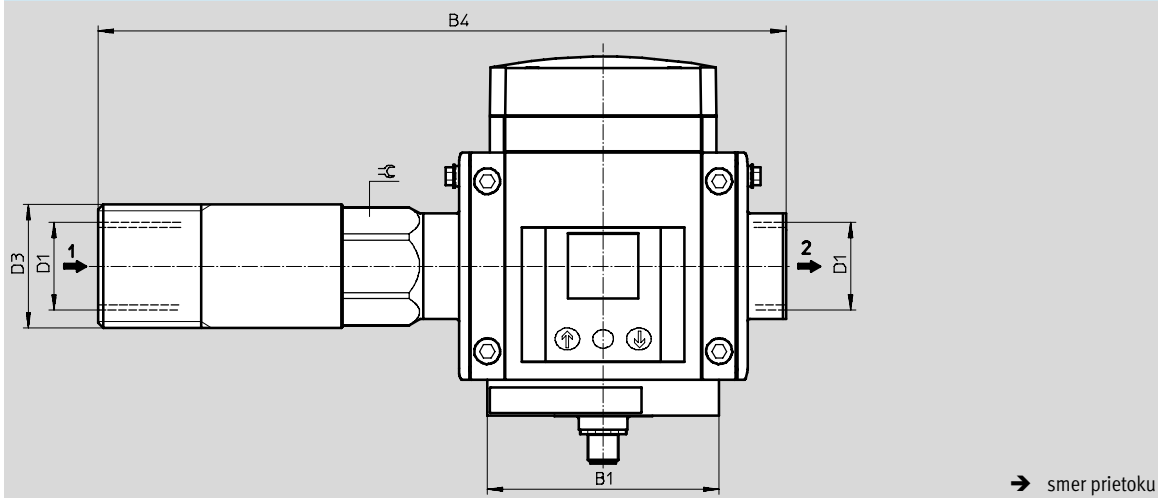
sťahovanie CAD modelov → www.festo.sk

SFAM-90-...-M pre montáž do batérie v kombinácii zariadení na úpravu stlačeného vzduchu MS9



- 1 konektor M12x1 podľa EN 60947-5-2
- 2 LCD displej
- 3 spojovacie vedenie, priama zásuvka
- 4 spojovacie vedenie, uhlová zásuvka

SFAM-90-...-T na samostatnú montáž


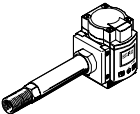


typ	B1	B2	B3	B4	D1	D2	D3	H1	H2	H3	H4	⊕
SFAM-90-...-M	90	45	109	-	-	M12x1	-	76,5	81,3	114	93	-
SFAM-90-...-TG1	90	45	109	267	G1	M12x1	G1½	76,5	81,3	114	93	41
SFAM-90-...-TG112				301	G1½		G2					55
SFAM-90-...-TN1	90	45	109	267	NPT1	M12x1	NPT1½	76,5	81,3	114	93	41
SFAM-90-...-TN112				301	NPT1½		NPT2					55

Snímače prietoku SFAM

údajový list



FESTO

Typové označenie					
vyhotovenie	rozmer rastra [mm]	elektrický výstup	rozsah merania prietoku [l/min]	č. dielu	typ
montáž do batérie v kombinácii zariadení na úpravu stlačeného vzduchu, rad MS					
	62	2x PNP alebo NPN, 1 analógový výstup 4 ... 20 mA	10 ... 1 000	564930	SFAM-62-1000L-M-2SA-M12
			30 ... 3 000	564934	SFAM-62-3000L-M-2SA-M12
			50 ... 5 000	564938	SFAM-62-5000L-M-2SA-M12
		2x PNP alebo NPN, 1 analógový výstup 0 ... 10 V	10 ... 1 000	564932	SFAM-62-1000L-M-2SV-M12
			30 ... 3 000	564936	SFAM-62-3000L-M-2SV-M12
			50 ... 5 000	564940	SFAM-62-5000L-M-2SV-M12
	90	2x PNP alebo NPN, 1 analógový výstup 4 ... 20 mA	50 ... 5 000	573346	SFAM-90-5000L-M-2SA-M12
			100 ... 10 000	573348	SFAM-90-10000L-M-2SA-M12
			150 ... 15 000	573350	SFAM-90-15000L-M-2SA-M12
		2x PNP alebo NPN, 1 analógový výstup 0 ... 10 V	50 ... 5 000	573347	SFAM-90-5000L-M-2SV-M12
			100 ... 10 000	573349	SFAM-90-10000L-M-2SV-M12
			150 ... 15 000	573351	SFAM-90-15000L-M-2SV-M12
závitová montáž, samostatné zariadenie					
	62	2x PNP alebo NPN, 1 analógový výstup 4 ... 20 mA	10 ... 1 000	565375	SFAM-62-1000L-TG12-2SA-M12
			30 ... 3 000	565379	SFAM-62-3000L-TG12-2SA-M12
			50 ... 5 000	565383	SFAM-62-5000L-TG12-2SA-M12
		2x PNP alebo NPN, 1 analógový výstup 0 ... 10 V	10 ... 1 000	565376	SFAM-62-1000L-TG12-2SV-M12
			30 ... 3 000	565380	SFAM-62-3000L-TG12-2SV-M12
			50 ... 5 000	565384	SFAM-62-5000L-TG12-2SV-M12
	90	2x PNP alebo NPN, 1 analógový výstup 4 ... 20 mA	50 ... 5 000	573352	SFAM-90-5000L-TG1-2SA-M12
			100 ... 10 000	573354	SFAM-90-10000L-TG112-2SA-M12
			150 ... 15 000	573356	SFAM-90-15000L-TG112-2SA-M12
		2x PNP alebo NPN, 1 analógový výstup 0 ... 10 V	50 ... 5 000	573353	SFAM-90-5000L-TG1-2SV-M12
			100 ... 10 000	573355	SFAM-90-10000L-TG112-2SV-M12
			150 ... 15 000	573357	SFAM-90-15000L-TG112-2SV-M12

Snímače prietoku SFAM

príslušenstvo

FESTO

Typové označenie – spojovacie vedenie				technické údaje → internet: nebu	
	počet žíl	dĺžka kábla [m]	č. dielu	typ	
M12x1, priama zásuvka					
	5	2,5	541330	NEBU-M12G5-K-2.5-LE5	
		5	541331	NEBU-M12G5-K-5-LE5	
M12x1, zásuvka uhlová					
	5	2,5	567843	NEBU-M12W5-K-2.5-LE5	
		5	567844	NEBU-M12W5-K-5-LE5	