

Prepojovacie vedenia NEBU, zásuvka s káblom SIM

prehľad dodávok

FESTO



- prepojovacie vedenia pre štandardné aplikácie, nosič energií a riešenia s využitím robota
- vyhotovenia s indikáciou stavu zapojenia
- vyhotovenia odolné zväraciemu prostrediu
- vyhotovenia vhodné pre potravinársky priemysel s jednoduchým čistením
- voľne voliteľná dĺžka vedenia 0,1 ... 25 m

podrobné produktové informácie
 → www.festo.com/catalogue/nebu

Prehľad dodávok						
vyhotovenie	typ	elektrický prípoj		počet vodičov	dĺžka kábla [m]	→ strana
		vľavo	vpravo			
základný typ	NEBU-M5	zásuvka M5x0,5	otvorené zakončenie	3	5	210
			konektor M8x1	3	1	
			konektor M12x1	4	1	
	NEBU-M8	zásuvka M8x1	otvorené zakončenie	3, 4	0,1 ... 25	210
			konektor M8x1			
			konektor M12x1			
	NEBU-M12	zásuvka M12x1	otvorené zakončenie	3, 4, 5	0,1 ... 25	210
konektor M8x1						
konektor M12x1						
	SIM-M12-8	zásuvka M12x1	otvorené zakončenie	8	2; 5	215
	KSMH-1-M8-2-M8	zásuvka M8x1	konektor M8x1	4	2	
	KM12-8	zásuvka M12x1	konektor M12x1	8	2	
s indikáciou spínacieho stavu	NEBU-M8	zásuvka M8x1	otvorené zakončenie	3	0,1 ... 25	210
			konektor M8x1			
			konektor M12x1			
	NEBU-M12	zásuvka M12x1	otvorené zakončenie	3	0,1 ... 25	210
			konektor M8x1			
konektor M12x1						
odolnosť proti zväraciemu prostrediu	SIM-M12-RS	zásuvka M12x1	otvorené zakončenie	3	3	215
s nástrčnou zásuvkou	SIM-K	nástrčná zásuvka	otvorené zakončenie	3	2,5; 5; 10	215
				4	2,5; 5	
schválené pre potravinársky priemysel, jednoduché čistenie	SIM-K-CDN	nástrčná zásuvka	otvorené zakončenie	3	2,5; 5	21

Prepojovacie vedenia NEBU, zásuvka s káblom SIM

hlavné údaje

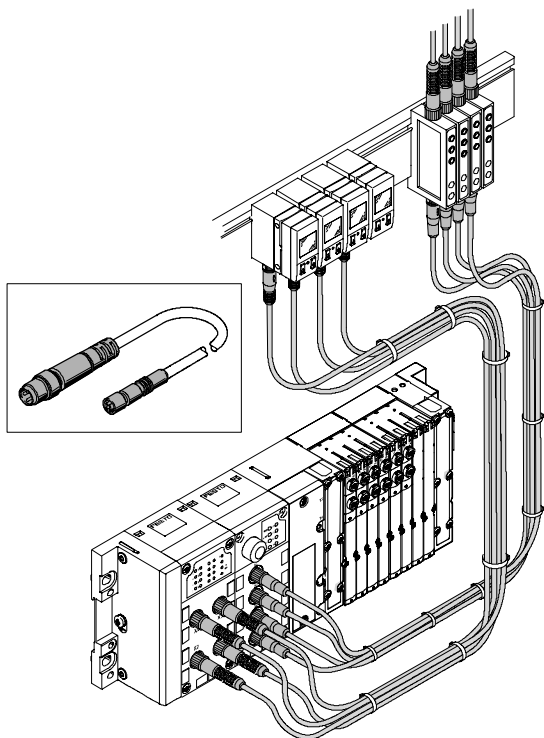
FESTO

Kvalita vedenia

Senzorové káble je možné konfigurovať pomocou stavebnice. K dispozícii sú vedenia rôznej kvality, ktoré sú

upravené pre riešenia štandard, nosič energií a robot.

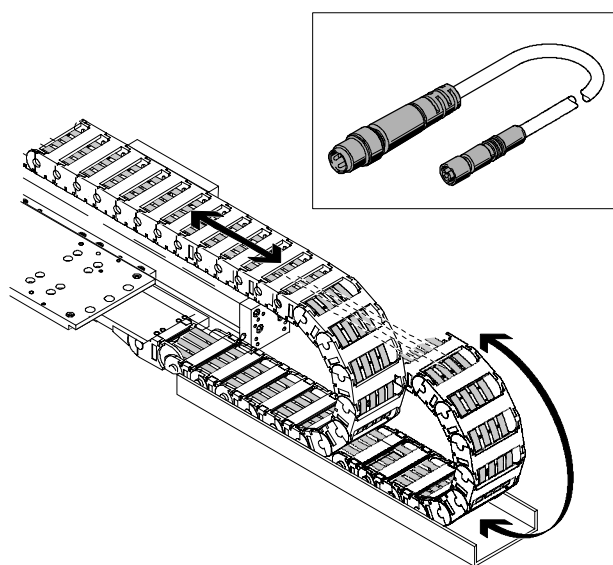
Štandardná aplikácia



■ Štandardné aplikácie sa vyznačujú pevným rozložením výkonu alebo

malým až stredne silným mechanickým zaťažením.

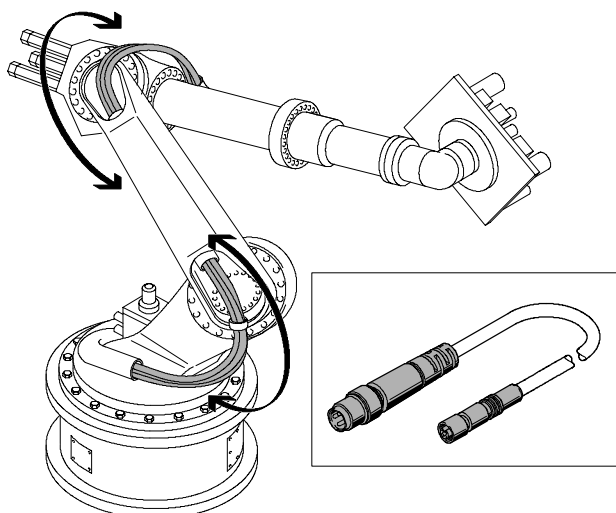
Aplikácia nosiča energií



■ Aplikácie nosiča energií sa vyznačujú vysokým mechanickým

zaťažením, najmä keď má nosič energií veľmi malý polomer ohybu.

Aplikácia pre roboty



■ Aplikácia pre roboty sa vyznačuje vysokou mierou mechanického

zaťaženia, ktoré je spôsobené prevažne torziou.

Prepojovacie vedenia NEBU

legenda k typovému označeniu

		NEBU	-	M12	W	5	P	-	K	-	2.5	-		-	LE		3	
funkcia																		
NEBU	prepojovacie vedenia																	
pripojovacia technika vľavo																		
M5	zásuvka s pripojovacím závitom																	
M8	zásuvka s pripojovacím závitom																	
M12	zásuvka s pripojovacím závitom, kód A																	
vyhotovenie zásuvky																		
G	priama																	
W	uhlová																	
počet pinov/vodičov (vľavo)																		
3	3 póly (vhodné pre konektor M8)																	
4	4 póly (vhodné pre konektor M8)																	
5	5 pólov (vhodné pre konektor M12, s 3, 4 a 5 pólmi)																	
zobrazovanie																		
-	bez LED (štandard)																	
P	LED, PNP																	
N	LED, NPN																	
vlastnosti vedenia																		
K	štandard																	
E	vhodné do nosičov energií																	
R	vhodné pre roboty																	
dĺžka vedenia																		
0.1 ... 25	0,1 ... 25 m																	
alternatívny prierez vodiča																		
-	0,25 mm ² (štandard)																	
Q3	0,14 mm ²																	
označenie vedenia																		
-	s držiakom štítkov (štandard)																	
N	bez držiaka štítkov																	
pripojovacia technika vpravo																		
LE	otvorené zakončenie																	
M8	zásuvka s pripojovacím závitom																	
M12	zásuvka s pripojovacím závitom, kód A																	
vyhotovenie zástrčky																		
G	priama																	
W	uhlová																	
počet pinov/vodičov (vpravo)																		
3	3 póly (vhodné pre zásuvku M8/M12)																	
4	4 póly (vhodné pre zásuvku M8/M12)																	
5	5 pólov (vhodné pre zásuvku M12)																	

Prepojovacie vedenia NEBU

údajový list

FESTO

Elektrická prepojovacia technika
prepojovacie vedenia

3.1

Všeobecné technické údaje			
elektrické pripojenie vľavo	zásuvka M5x0,5	zásuvka M8x1	zásuvka M12x1
konštrukcia			
dĺžka kábla [m]	→ typové označenie	0,1 ... 25	
indikácia prevádzkyschopnosti ¹⁾	–	zelená LED dióda	
indikácia spínacieho stavu ¹⁾	–	žltá LED dióda	
vlastnosti vedenia ¹⁾	štandard	štandard	
	–	vhodné do nosičov energií	
	–	vhodné pre roboty	
skúšobné podmienky pre štandardné vedenia	nosič energií: 5 miliónov cyklov, polomer ohybu 75 mm		
skúšobné podmienky pre vhodnosť do nosičov energií	odolnosť ohybu pri striedavom napätí: podľa normy Festo; skúšobné podmienky na požiadanie		
	nosič energií: 5 miliónov cyklov, polomer ohybu 28 mm		
skúšobné podmienky pre vhodnosť pre roboty	odolnosť ohybu pri striedavom napätí: podľa normy Festo; skúšobné podmienky na požiadanie		
	nosič energií: 5 miliónov cyklov, polomer ohybu 28 mm		
	pevnosť v krute: > 300 000 cyklov, ±270°/0,1 m		
odolnosť ohybu pri striedavom napätí: podľa normy Festo; skúšobné podmienky na požiadanie			
prevádzkové podmienky a podmienky okolia			
teplota okolia [°C]	–25 ... +70	–25 ... +80	
teplota okolia pri pohyblivom uložení kábla [°C]	–5 ... +70	–5 ... +80	
krytie	IP65, IP67		
materiály			
teleso	polyuretán		
opláštenie kábla	polyuretán		

1) Pri výbere príslušnej alternatívy → tabuľka pre objednávku 211 a stavebnica výrobkov 212

Elektrické údaje – zásuvka M5x0,5			
elektrické pripojenie vľavo	priama zásuvka, M5x0,5, 3 póly		
elektrické pripojenie vpravo	kábel, otvorené zakončenie, 3 vodiče	priamy konektor, M8x1, 3 póly	priamy konektor, M12x1, 4 póly
rozsah prevádzkového napätia	AC [V]	125	60
	DC [V]	125	75
			125

Elektrické údaje – zásuvka M8x1		
elektrické pripojenie vľavo ¹⁾	zásuvka M8x1, 3 póly, priama alebo uhlová	zásuvka M8x1, 4 póly, priama alebo uhlová
elektrické pripojenie vpravo ¹⁾	konektor M8x1 alebo M12x1	konektor M8x1 alebo M12x1
	3 póly, priama alebo uhlová	4 póly, priama alebo uhlová
	otvorené zakončenie, 3 vodiče	otvorené zakončenie, 4 vodiče
rozsah prevádzkového napätia	AC [V]	0 ... 60
	DC [V]	0 ... 60
		0 ... 30
		0 ... 30

1) možnosť kombinácií → tabuľka pre objednávku 211 a stavebnica výrobkov 212

Elektrické údaje – zásuvka M12x1			
elektrické pripojenie vľavo ¹⁾	zásuvka M12x1, 5 pólov, priama alebo uhlová		
elektrické pripojenie vpravo ¹⁾	konektor M8x1 alebo M12x1	konektor M8x1 alebo M12x1	konektor M8x1 alebo M12x1
	3 póly, priama alebo uhlová	4 póly, priama alebo uhlová	5 pólov, priama alebo uhlová
	otvorené zakončenie, 3 vodiče	otvorené zakončenie, 4 vodiče	otvorené zakončenie, 5 vodičov
rozsah prevádzkového napätia	AC [V]	0 ... 300	0 ... 60
	DC [V]	0 ... 300	0 ... 60
		0 ... 300	0 ... 60

1) možnosť kombinácií → tabuľka pre objednávku 211 a stavebnica výrobkov 212

Prepojovacie vedenia NEBU

údajový list

FESTO

Elektrická prepojovacia technika
prepojovacie vedenia

3.1

Typové označenie – základný typ					
elektrické pripojenie vľavo	elektrické pripojenie vpravo	dĺžka kábla [m]	č. dielu	typ	
priama zásuvka, M5x0,5, 3 póly	kábel, otvorené zakončenie, 3 vodiče	5	539 508	NEBU-M5G4-K-5-Q3-LE3	
	priamy konektor, M8x1, 3 póly	1	539 510	NEBU-M5G4-K-1-Q3-M8G3	
	priamy konektor, M12x1, 4 póly	1	539 512	NEBU-M5G4-K-1-Q3-M12G4	
priama zásuvka, M8x1, 3 póly	kábel, otvorené zakončenie, 3 vodiče	2,5	541 333	NEBU-M8G3-K-2.5-LE3	
		5	541 334	NEBU-M8G3-K-5-LE3	
		10	541 332	NEBU-M8G3-K-10-LE3	
	priamy konektor, M8x1, 3 póly	0,5	541 346	NEBU-M8G3-K-0.5-M8G3	
		1	541 347	NEBU-M8G3-K-1-M8G3	
		2,5	541 348	NEBU-M8G3-K-2.5-M8G3	
		5	541 349	NEBU-M8G3-K-5-M8G3	
		10	541 338	NEBU-M8W3-K-2.5-LE3	
uhlová zásuvka, M8x1, 3 póly	kábel, otvorené zakončenie, 3 vodiče	5	541 341	NEBU-M8W3-K-5-LE3	
		10	541 335	NEBU-M8W3-K-10-LE3	
		2,5	541 342	NEBU-M8G4-K-2.5-LE4	
priama zásuvka, M8x1, 4 póly	kábel, otvorené zakončenie, 4 vodiče	5	541 343	NEBU-M8G4-K-5-LE4	
		2,5	541 344	NEBU-M8W4-K-2.5-LE4	
uhlová zásuvka, M8x1, 4 póly	kábel, otvorené zakončenie, 4 vodiče	5	541 345	NEBU-M8W4-K-5-LE4	
		2,5	541 363	NEBU-M12G5-K-2.5-LE3	
zásuvka priama, M12x1, 5 pólov	kábel, otvorené zakončenie, 3 vodiče	5	541 364	NEBU-M12G5-K-5-LE3	
		2,5	550 326	NEBU-M12G5-K-2.5-LE4	
	5	541 328	NEBU-M12G5-K-5-LE4		
	kábel, otvorené zakončenie, 4 vodiče	2,5	541 330	NEBU-M12G5-K-2.5-LE5	
		5	541 331	NEBU-M12G5-K-5-LE5	
zásuvka uhlová, M12x1, 5 pólov	kábel, otvorené zakončenie, 3 vodiče	2,5	541 367	NEBU-M12W5-K-2.5-LE3	
		5	541 370	NEBU-M12W5-K-5-LE3	
	kábel, otvorené zakončenie, 4 vodiče	2,5	550 325	NEBU-M12W5-K-2.5-LE4	
		5	541 329	NEBU-M12W5-K-5-LE4	

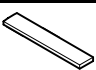

Typové označenie – s indikáciou stavu zapojenia					
elektrické pripojenie vľavo	elektrické pripojenie vpravo	spínací výstup	dĺžka kábla [m]	č. dielu	typ
uhlová zásuvka, M8x1, 3 póly	kábel, otvorené zakončenie, 3 vodiče	PNP	2,5	541 337	NEBU-M8W5P-K-2.5-LE3
			5	541 340	NEBU-M8W5P-K-5-LE3
		NPN	2,5	541 336	NEBU-M8W5N-K-2.5-LE3
			5	541 339	NEBU-M8W5N-K-5-LE3
zásuvka uhlová, M12x1, 5 pólov	kábel, otvorené zakončenie, 3 vodiče	PNP	2,5	541 366	NEBU-M12W5P-K-2.5-LE3
			5	541 369	NEBU-M12W5P-K-5-LE3
		NPN	2,5	541 365	NEBU-M12W5N-K-2.5-LE3
			5	541 368	NEBU-M12W5N-K-5-LE3

 upozornenie

Ďalšie varianty môžu byť konfigurované a objednávané zo stavebnice výrobkov NEBU → 212.

 upozornenie

rozmiestnenie pinov a schéma zapojenia → www.festo.sk

Typové označenie – označovacie štítky, poistné svorky						
	materiál	použitie	veľkosť	č. dielu	typ	PE ¹⁾
	polykarbonát	pre zasunutie do držačika pre štítkok	18x4 mm	546 111	ASLR-L-418	57
			23x4 mm	541 598	ASLR-L-423	51
	polyamid	pre zaistenie nástrčných spojení proti jednoduchému prerušeniu (bez náradia)	M8	548 067	NEAU-M8-GD	1
			M12	548 068	NEAU-M12-GD	1

1) balná jednotka v kusoch (počet kusov v rámci)

Prepojovacie vedenia NEBU, M8/M12

typové označenie – stavebnica výrobkov

FESTO

M Minimálne údaje					O Voľby
stavebnica č.	funkcia	prípojovacia technika vl'avo	vyhotovenie zásuvky	počet pinov/vodičov (vl'avo)	zobrazovanie
539 052	NEBU	M8 M12	G W	3 4 5	- P N
príklad objednávky					
539 052	NEBU	- M12	W	5	P

Tabuľka typových označení		podmienky	kód	zadanie
M	stavebnica č.	539 052		
	funkcia	prepojovacie vedenia	NEBU	NEBU
			-	-
	prípojovacia technika vl'avo	zásuvka s prípojovacím závitom	M8	
		zásuvka s prípojovacím závitom, kód A	M12	
	vyhotovenie zásuvky	priama	G	
		uhlová	W	
	počet pinov/vodičov (vl'avo)	3 póly (vhodné pre konektor M8)	3	
		4 póly (vhodné pre konektor M8)	4	
		5 pólov (vhodné pre konektor M12, s 3, 4 a 5 pólmi)	5	
O	zobrazovanie	bez LED (štandard)		
		LED, PNP	1	P
		LED, NPN	1	N

- 1 P, N Iba v kombinácii s technikou pripojenia vl'avo M8 v spojení s vyhotovením zásuvky W a počtom pinov/vodičov (vl'avo) 3 alebo
Iba v kombinácii s technikou pripojenia vl'avo M12 v spojení s vyhotovením zásuvky W a počtom pinov/vodičov (vl'avo) 5 a počtom pinov/vodičov (vpravo) 3.

kód pre objednávku

539 052	NEBU	-				
---------	------	---	--	--	--	--

Prepojovacie vedenia NEBU, M8/M12

typové označenie – stavebnica výrobkov

[M] Minimálne údaje		[O] Voľby	[M]	[O]	[M]
vlastnosti vedenia	dĺžka vedenia	označenie vedenia	prípojovacia technika vpravo	vyhotovenie konektora	počet pinov/vodičov (vpravo)
K E R	0,1 ... 25	- N	LE M8 M12	G W	3 4 5
- E	- 3.5	- N	- M8	- G	- 3

Tabuľka typových označení					
stavebnica č.	539 052	podmienky	kód		zadanie
[M]	vlastnosti vedenia	štandard		K	
		vhodné do nosičov energií		E	
		vhodné pre roboty		R	
				-	-
	dĺžka vedenia	0,1 ... 25 m (0,1 ... 2,5 m s krokom 0,1 m, 2,5 ... 25 m s krokom 0,5 m)		...	
[O]				-	-
	označenie vedenia	s držiakom štítkov (štandard)			
		bez držiaka štítkov		N	
[M]				-	-
	prípojovacia technika vpravo	otvorené zakončenie		LE	
		konektor s prípojovacím závitom		M8	
		zásuvka s prípojovacím závitom, kód A		M12	
[O]	vyhotovenie konektora	priama	[2]	G	
		uhlová	[2]	W	
[M]	počet pinov/vodičov (vpravo)	3 póly (vhodné pre zásuvku M8/M12)	[3]	3	
		4 póly (vhodné pre zásuvku M8/M12)	[4]	4	
		5 pólov (vhodné pre zásuvku M12)	[5]	5	

- [2] **G, W** Musí byť zvolený pri technike pripojenia vpravo M8, M12.
Nie je kombinovateľný s technikou pripojenia vpravo LE.
- [3] **3** Nie je kombinovateľný s technikou pripojenia vľavo M8 a počtom pinov/vodičov (vľavo) 4 a technikou pripojenia vpravo LE, M12.

- [4] **4** Nie je kombinovateľný s technikou pripojenia vľavo M8 a počtom pinov/vodičov (vľavo) 3 a technikou pripojenia vpravo LE, M12.
- [5] **5** Nie je kombinovateľný s technikou pripojenia vpravo LE, M12.
Nie je kombinovateľný s technikou pripojenia vľavo M8 a technikou pripojenia vpravo LE, M12.

kód pre objednávku

- [] - [] - [] - [] [] []

Zásuvka s káblom SIM

legenda k typovému označeniu

		SIM	-	M12	-	RS	-	3	GD	-	3	-		-	
typ															
SIM	zásuvka s káblom pre snímače														
elektrický prípoj															
M12	prevlečená matica M12x1														
K	konektor s klipom														
odolnosť voči zväraciemu prostrediu															
	základný typ, nie sú odolné proti zväraciemu prostrediu														
RS	odolnosť proti zväraciemu prostrediu														
počet vodičov															
	3 vodiče														
4	4 vodiče														
8	8 vodičov														
smer výstupu pripojení															
GD	pozdĺžne														
WD	priechne														
dĺžka kábla															
2	2 m														
2,5	2,5 m														
3	3 m														
5	5 m														
10	10 m														
materiál opláštenia kábla															
PU	polyuretán														
jednoduché čistenie															
	základný typ														
CDN	Clean Design, vhodné pre potravinársky priemysel														

Zásuvka s káblom SIM, KSMH, KM12

údajový list

FESTO

Technické údaje – prepojavací kábel M8x1, M12x1			
typ		KSMH	KM12
vlastnosti vedenia		štandard	
elektrické pripojenie vľavo		priama zásuvka, M8x1, 4 póly	zásuvka priama, M12x1, 8 pólov
elektrické pripojenie vpravo		priamy konektor, M8x1, 4 póly	priamy konektor, M12x1, 8 pólov
rozsah prevádzkového napätia	DC [V]	≤ 75	≤ 70
	AC [V]	≤ 60	≤ 45
teplota okolia	[°C]	-5 ... +70	-25 ... +80
krytie		IP68	

Technické údaje – zásuvka s káblom M12x1, 8 pólov			
vlastnosti vedenia		štandard	
elektrické pripojenie vľavo		zásuvka priama, M12x1, 8 pólov	
elektrické pripojenie vpravo		kábel, otvorené zakončenie, 8 vodičov	
rozsah prevádzkového napätia	DC [V]	≤ 70	
	AC [V]	≤ 45	
teplota okolia	[°C]	-25 ... +80	
krytie		IP68	

Technické údaje – zásuvka s káblom M12x1, odolné proti zvraciacemu prostrediu			
vlastnosti vedenia		štandard	
elektrické pripojenie vľavo		priama alebo uhlová zásuvka, M12x1, 3 póly	
elektrické pripojenie vpravo		kábel, otvorené zakončenie, 3 vodiče	
rozsah prevádzkového napätia	DC [V]	≤ 70	
	AC [V]	≤ 45	
teplota okolia	[°C]	-25 ... +80	
teplota okolia pri pohyblivom uložení kábla	[°C]	0 ... +80	
krytie		IP65, IP67	

Technické údaje – zásuvky s káblom, nasúvateľné			
typ		SIM-K	SIM-K-4
vlastnosti vedenia		štandard	
elektrické pripojenie vľavo		zásuvka priama alebo uhlová, nasúvateľná, 3 póly	zásuvka priama alebo uhlová, nasúvateľná, 4 póly
elektrické pripojenie vpravo		kábel, otvorené zakončenie, 3 vodiče	kábel, otvorené zakončenie, 4 vodiče
rozsah prevádzkového napätia	DC [V]	≤ 70	
	AC [V]	≤ 45	
teplota okolia	[°C]	-40 ... +70	
teplota okolia pri pohyblivom uložení kábla	[°C]	-5 ... +70	
krytie		IP65, IP67	


Technické údaje – zásuvky s káblom, nasúvateľné, Clean Design			
vlastnosti vedenia		štandard	
elektrické pripojenie vľavo		zásuvka priama alebo uhlová, nasúvateľná, 3 póly	
elektrické pripojenie vpravo		kábel, otvorené zakončenie, 3 vodiče	
rozsah prevádzkového napätia	DC [V]	≤ 70	
	AC [V]	≤ 45	
teplota okolia	[°C]	-30 ... +70	
teplota okolia pri pohyblivom uložení kábla	[°C]	-5 ... +70	
krytie		IP65, IP67, IP69	

Zásuvka s káblom SIM, KSMH, KM12

údajový list

FESTO

Typové označenie				
elektrické pripojenie vľavo	elektrické pripojenie vpravo	dĺžka kábla [m]	č. dielu	typ
prepojovací kábel				
priama zásuvka, M8x1, 4 póly	priamy konektor, M8x1, 4 póly	2	175 714	KSMH-1-M8-2-M8
zásuvka priama, M12x1, 8 pólov	priamy konektor, M12x1, 8 pólov	2	525 617	KM12-8GD8GS-2-PU
kábel so zásuvkou M12x1, základný typ				
zásuvka priama, M12x1, 8 pólov	kábel, otvorené zakončenie, 8 vodičov	2	525 616	SIM-M12-8GD-2-PU
		5	525 618	SIM-M12-8GD-5-PU
kábel so zásuvkou M12x1, odolnosť proti zväraciemu prostrediu				
zásuvka priama, M12x1, 5 pólov	kábel, otvorené zakončenie, 3 vodiče	2,5	30 450	SIM-M12-RS-3GD-3
zásuvka uhlová, M12x1, 5 pólov	kábel, otvorené zakončenie, 3 vodiče	2,5	30 451	SIM-M12-RS-3WD-3
kábel so zásuvkou, nasúvateľná, základný typ				
priama zásuvka, nasúvateľná, 3 póly,	kábel, otvorené zakončenie, 3 vodiče	2,5	164 257	SIM-K-GD-2,5-PU
		5	164 256	SIM-K-GD-5-PU
		10	192 962	SIM-K-GD-10-PU
priama zásuvka, nasúvateľná, 3 póly	kábel, otvorené zakončenie, 3 vodiče	2,5	164 255	SIM-K-WD-2,5-PU
		5	164 254	SIM-K-WD-5-PU
		10	192 963	SIM-K-WD-10-PU
priama zásuvka, nasúvateľná, 4 póly	kábel, otvorené zakončenie, 4 vodiče	2,5	164 250	SIM-K-4-GD-2,5-PU
		5	164 251	SIM-K-4-GD-5-PU
priama zásuvka, nasúvateľná, 4 póly	kábel, otvorené zakončenie, 4 vodiče	2,5	164 252	SIM-K-4-WD-2,5-PU
		5	164 253	SIM-K-4-WD-5-PU
zásuvky s káblom, nasúvateľné, Clean Design				
priama zásuvka, nasúvateľná, 3 póly	kábel, otvorené zakončenie, 3 vodiče	2,5	525 259	SIM-K-GD-2,5-CDN
		5	525 260	SIM-K-GD-5-CDN
priama zásuvka, nasúvateľná, 3 póly	kábel, otvorené zakončenie, 3 vodiče	2,5	525 261	SIM-K-WD-2,5-CDN
		5	525 262	SIM-K-WD-5-CDN

Typové označenie – poistné svorky					
	materiál	použitie	veľkosť	č. dielu	typ
	polyamid	pre zaistenie nástrčných spojení proti jednoduchému prerušeniu (bez náradia)	M8	548 067	NEAU-M8-GD
			M12	548 068	NEAU-M12-GD

Zásuvky a nástrčné T spojenia

prehľad dodávok

FESTO



- sériové zhotovovanie vedení podľa požiadaviek zákazníka
- pripojovacie veľkosti M8 a M12
- kombinácia signálov

podrobné produktové informácie
 → www.festo.com/catalogue/nedu

Prehľad dodávok			
vyhotovenie	typ	elektrický prípoj	
		vľavo	vpravo
konektory	SEA	priamy konektor, M8x1, 3 póly	svorkovnica spájkovacie kontakty
zásuvka	SiE	priama zásuvka, M8x1, 4 póly uhlová zásuvka, M8x1, 4 póly	svorkovnica
zásuvka s káblom	NECU	priama zásuvka, M8x1, 4 póly	svorkovnica
nástrčné T spojenia	NEDU	zásuvky M8x1, 3 póly	konektor M8x1, 4 póly konektor M12x1, 4 póly
		zásuvky M12x1, 3 póly	konektor M12x1, kódovanie A, 4 póly

Všeobecné technické údaje – SEA		
typ	SEA-3GS-M8-S	SEA-GS-M8
prevádzkové podmienky a podmienky okolia		
teplota okolia [°C]	-40 ... +85	
krytie	IP65	IP67
materiály		
teleso	polyamid	

Zásuvky a nástrčné T spojenia

údajový list

FESTO

Elektrická prepojovacia technika
zásuvky a nástrčné spojenia

3.2

Všeobecné technické údaje – SIE		
prevádzkové podmienky a podmienky okolia		
teplota okolia	[°C]	-40 ... +85
krytie		IP67
materiály		
teleso		polyamid

Všeobecné technické údaje – NECU		
prevádzkové podmienky a podmienky okolia		
teplota okolia	[°C]	-40... +80
krytie		IP67
materiály		
teleso		polybutylentereftalát

Všeobecné technické údaje – NEDU			
typ	NEDU-M8D3-M8T4	NEDU-M8D3-M12T4	NEDU-M12D5-M12T4
prevádzkové podmienky a podmienky okolia			
teplota okolia	[°C]	-25 ... +85	
krytie		IP65, IP67	
materiály			
teleso	polyamid	polyuretán, spevnený	
spínanie			

Technické údaje a typové označenie						
	elektrický prípoj		rozsah prevádzkového napätia		č. dielu	typ
	vľavo	vpravo	[V DC]	[V AC]		
konektor SEA						
	priamy konektor, M8x1, 3 póly	svorkovnica	≤ 75	≤ 48	192 009	SEA-3GS-M8-S
		spájkovacie kontakty	≤ 75	≤ 60	18 696	SEA-GS-M8
zásuvky SIE						
	zásuvka priama, M12x1, 4 póly	svorkovnica	≤ 150	≤ 125	18 494	SIE-GD
	uhlová zásuvka, M8x1, 4 póly		≤ 150	≤ 125	12 956	SIE-WD-TR
zásuvka s káblom NECU						
	priama zásuvka, M8x1, 4 póly	svorkovnica	0 ... 60	0 ... 60	544 392	NECU-M8G4
nástrčné T spojenia NEDU						
	zásuvky M8x1, 3 póly	konektor M8x1, 4 póly	32	32	544 391	NEDU-M8D3-M8T4
		konektor M12x1, 4 póly	60	60	541 597	NEDU-M8D3-M12T4
	zásuvky M12x1, 3 póly	konektor M12x1, kódovanie A, 4 póly	250	250	541 596	NEDU-M12D5-M12T4