


Vložky QSP, Quick Star


technické údaje

vložky QSP18

materiál:

- těleso: polybutylentereftalát
- uvolňovací kroužek: polyacetal
- těsnění hadice: nitrilkaučuk
- segment k upnutí hadice: silně legovaná ocel, nerezová

 teplota okolí
-10 ... +80 °C

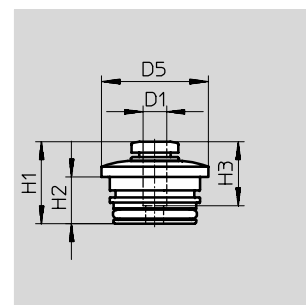
 provozní tlak závislý
na teplotě
-0,95 ... +14 barů

poznámka o materiálu:
odpovídá RoHS

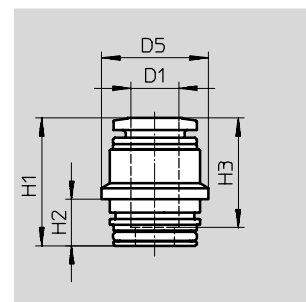
certifikát:
Germanischer Lloyd



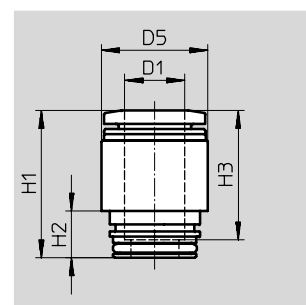
QSP18-4



QSP18-6 / QSP18-8



QSP18-10



Rozměry a údaje pro objednávky

vnější Ø hadice D1	jmenovitá světlost [mm]	D5 Ø	H1	H2	H3	KBK ¹⁾	hmotnost/ kus [g]	č. dílu	typ	PE ²⁾
4	2,3	17,7	13,6	7,75	11,6	1	2,8	130 839	QSP18-4	10
6	3,8	17,7	13,7	7,75	11,9	1	3	130 840	QSP18-6	10
8	5,5	17,7	20,7	7,75	18,2	1	5,4	130 841	QSP18-8	10
10	6,7	17,7	24,5	7,75	20,2	1	8,1	130 842	QSP18-10	10

- 1) Třída odolnosti korozi 1 dle normy Festo 940 070:
konstrukční díly s nižšími nároky na odolnost korozi. Ochrana při přepravě a skladování. Díly bez provozních požadavků na vzhled povrchu, např. ve vnitřním prostoru nebo pod krytem.
- 2) množství v balení

Vložky QSP, Quick Star

technické údaje

FESTO

Vložky QSPL18

materiál:

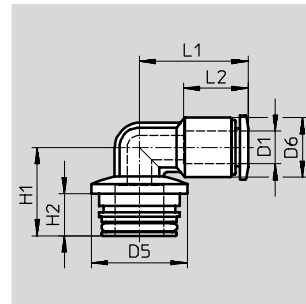
- těleso: polybutylentereftalát
- uvolňovací kroužek: polyacetal
- těsnění hadice: nitrilkaučuk
- segment k upnutí hadice: silně legovaná ocel, nerezová

teplota okolí
-10 ... +80 °C

provozní tlak závislý
na teplotě
-0,95 ... +14 barů

poznámka o materiálu:
odpovídá RoHS

certifikát:
Germanischer Lloyd



Rozměry a údaje pro objednávku

vnější Ø hadice D1	jmenovitá světlost [mm]	D5 Ø	D6 Ø	H1	H2	L1	L2	KBK ¹⁾	hmotnost/kus [g]	č. dílu	typ	PE ²⁾
4	2,3	17,7	9	15,3	7,75	19,4	11,6	1	3,2	130 843	QSPL18-4	10
6	3,6	17,7	11	16,3	7,75	20,3	11,9	1	3,9	130 844	QSPL18-6	10
8	5,2	17,7	15	18,3	7,75	27,2	18,2	1	7,5	130 845	QSPL18-8	10

- 1) Třída odolnosti korozi 1 dle normy Festo 940 070: konstrukční díly s nižšími nároky na odolnost korozi. Ochrana při přepravě a skladování. Díly bez provoňadých požadavků na vzhled povrchu, např. ve vnitřním prostoru nebo pod krytem.
- 2) množství v balení

Vložky QSPLL18

materiál:

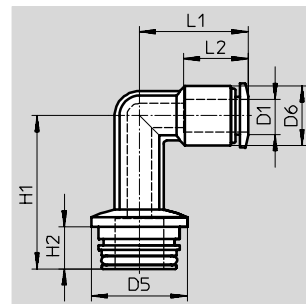
- těleso: polybutylentereftalát
- uvolňovací kroužek: polyacetal
- těsnění hadice: nitrilkaučuk
- segment k upnutí hadice: silně legovaná ocel, nerezová

teplota okolí
-10 ... +80 °C

provozní tlak závislý
na teplotě
-0,95 ... +14 barů

poznámka o materiálu:
odpovídá RoHS

certifikát:
Germanischer Lloyd



Rozměry a údaje pro objednávku

vnější Ø hadice D1	jmenovitá světlost [mm]	D5 Ø	D6 Ø	H1	H2	L1	L2	KBK ¹⁾	hmotnost/kus [g]	č. dílu	typ	PE ²⁾
4	2,3	17,7	9	25,3	7,75	19,4	11,6	1	3,5	130 846	QSPLL18-4	10
6	3,6	17,7	11	38,3	7,75	20,3	11,9	1	4,3	130 847	QSPLL18-6	10
8	5,2	17,7	15	34,3	7,75	27,2	18,2	1	8,1	130 848	QSPLL18-8	10

- 1) Třída odolnosti korozi 1 dle normy Festo 940 070: konstrukční díly s nižšími nároky na odolnost korozi. Ochrana při přepravě a skladování. Díly bez provoňadých požadavků na vzhled povrchu, např. ve vnitřním prostoru nebo pod krytem.
- 2) množství v balení