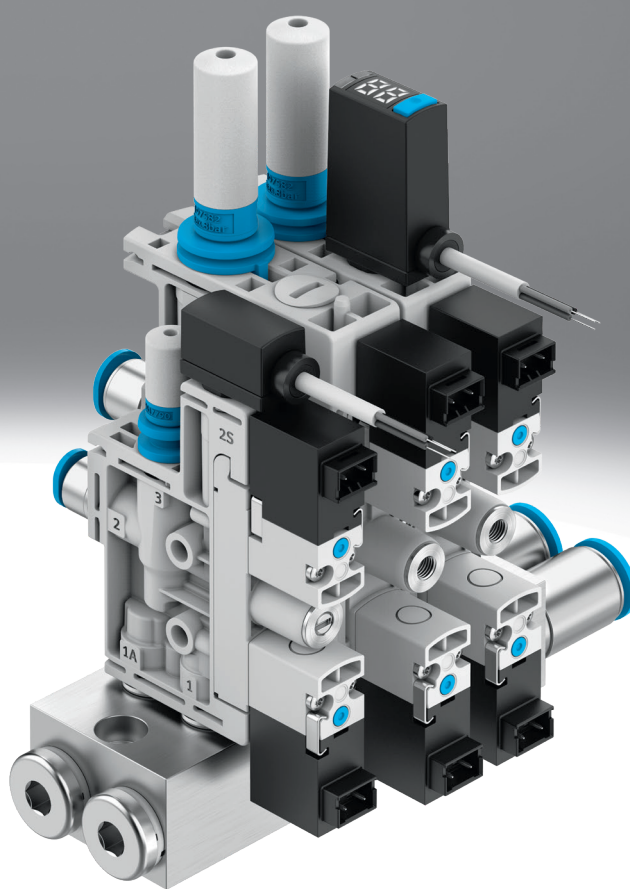


# Vákuové sacie dýzy OVTL

**FESTO**



## Hlavné údaje

### V skratke

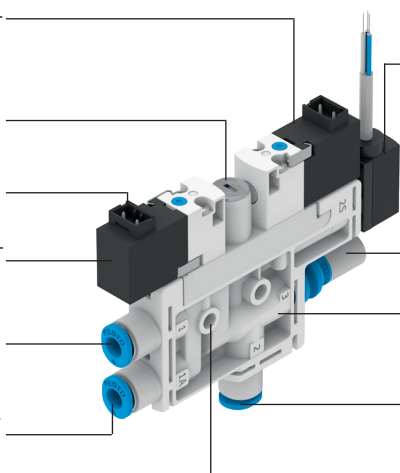
zrýchlený odfukovací impulz pre bezpečné odkladanie obrobku pomocou elektromagnetického ventilu na riadenie odfukovacieho impulzu, voliteľné  
škrtiaca skrutka na reguláciu odfukovacieho impulzu

elektrický prípoj pomocou konektora H3

rýchle vytvorenie vákuua vďaka elektromagnetickému ventilu na riadenie napájania vzduchom

prípoj stlačeného vzduchu, zaistený upínacou sponou

dodatočný prípoj stlačeného vzduchu na samostatné napájanie odfukovacieho impulzu, voliteľný, zaistený upínacou sponou



snímač tlaku SPTE/SPAE na monitorovanie vákuua, voliteľný, zaistený upínacou sponou

prevádzka bez údržby s redukovanou hladinou hluku vďaka otvorenému tlmiču hluku, voliteľné

vložka vákuovej sacej dýzy, zaistená upínacou sponou

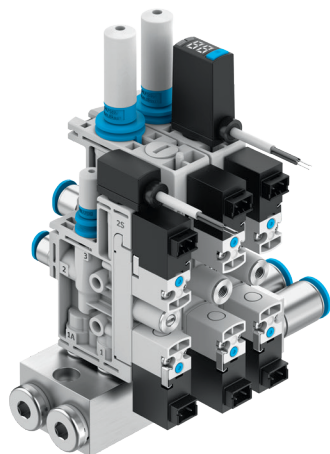
prípoj vákuua, zaistený upínacou sponou

teleso s upevňovacími otvormi

### Kompaktná vákuová sacia dýza

OVTL → strana 3

Vákuová sacia dýza OVTL je konfigurovateľná zostava pozostávajúca z vákuových sacích dýz OVEL, prípojovacej lišty P OABM-P a prípojovacieho príslušenstva. Všetky výrobky sa dodávajú zmontované.



OVEL → ovel

- cenovo výhodná kompaktná sacia dýza
- nízka hmotnosť
- rôzna výkonnosť a typy vákuua
- krátke spínacie časy vďaka integrovaným elektromagnetickým ventilom
  - zapnutie/vypnutie vákuua
  - odfukovací impulz
- jednoduchá inštalácia pomocou konektora H3 a nástrčných závitových spojok
- jednoduchá montáž upevňovacími skrutkami
- nehlučná prevádzka vďaka integrovanému tlmiču hluku
- integrovaný filter
- prevencia znečistenia vákuovej sacej dýzy pomocou otvoreného tlmiča hluku
- spínanie elektromagnetických ventilov pomocou mechanického ručného ovládania
- sledovanie vákuua pomocou vákuového snímača
- možnosť zapojenia až 8 vákuových sacích dýz do bloku na jednej prípojovacej lište P

### Princíp fungovania OVEL

Zapnutie/vypnutie vákuua

Napájanie stlačeným vzduchom je riadené pomocou elektromagnetického ventilu. Elektromagnetický ventil sa dodáva so spínacou funkciou NC (bez prúdu zatvorený), čiže vákuuum sa vytvorí až

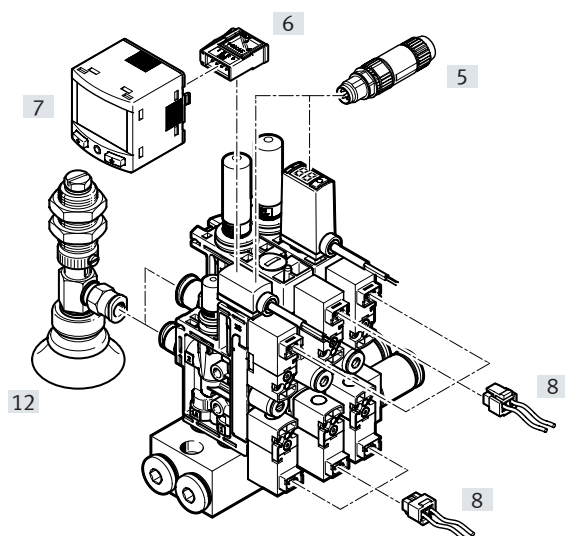
vtedy, keď na vákuovú saciu dýzu začne pôsobiť stlačený vzduch a je zapnutý elektromagnetický ventil.

Odfukovací impulz, voliteľné

Druhý elektromagnetický ventil po vypnutí vákuua riadi a vytvára odfukovací impulz, aby bol obrobok bezpečne uvoľnený z vákuovej sacej dýzy a aby sa vákuuum rýchlo odstránilo.

Napájanie stlačeným vzduchom pre odfukovací impulz sa môže realizovať cez prívod stlačeného vzduchu alebo cez samostatný prívod.

## Prehľad pripojiteľných komponentov



## Upevňovacie prvky a príslušenstvo

		→ strana/internet
[5]	konektor NECU-S-M8G3/M12G3	13
[6]	konektor NECU-S-ECG4	13
[7]	prevodník signálov SCDN	13
[8]	zásuvka s káblom NEBV	13
[12]	vákuová prísavka s držiakom ESG	esg
-	držiak vákuovej prísavky ESH	esh
-	vákuová prísavka ESS	ess
-	vákuový filter OAFF	12

## Legenda k typovému označeniu

<b>001</b>	<b>rad</b>
OVTL	vákuová sacia dýza

<b>002</b>	<b>veľkosť</b>
10	10 mm
15	15 mm

<b>003</b>	<b>prípoj prívodu tlaku</b>
Q6	nástrčný prípoj 6 mm
Q8	nástrčný prípoj 8 mm
G18	G1/8

<b>004</b>	<b>pozícia prípojov napájania stlačeným vzduchom</b>
	obojsťranne
L	vľavo
R	vpravo

<b>005</b>	<b>prípojenie odvzdušnenia</b>
RQ	prípoje QS, metrické
UA	tlmič hluku, otvorený, UO



<b>006</b>	<b>počet vákuových ejektorov</b>
2	2 kusy
4	4 kusy
8	8 kusov

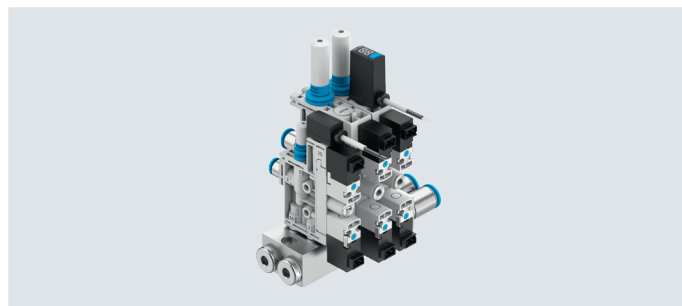
<b>007</b>	<b>funkcia pozície</b>
SL	rezervná pozícia
SA	Lavalova dýza 0,45 mm, pre vysoké vákuum, nástrčný prípoj 4 mm
SB	Lavalova dýza 0,7 mm, pre vysoký sací objemový prietok, nástrčný prípoj 6 mm
SC	Lavalova dýza 0,7 mm, pre vysoké vákuum, nástrčný prípoj 4 mm
SD	Lavalova dýza 0,95 mm, pre vysoký sací objemový prietok, nástrčný prípoj 6 mm
SE	Lavalova dýza 0,95 mm, pre vysoké vákuum, nástrčný prípoj 6 mm

## Údajový list

Vákuová sacia dýza OVTL:

- vákuové sacie dýzy OVEL
- pripojovacia lišta P OABM-P s 2, 4 alebo 8 pozíciami
- upevňovacia konštrukčná súprava OABM-MK
- nástrčné závitové spojky QS
- zaslepovacia zátka B

-  - rozsah teplôt 0... +50 °C
-  - prevádzkový tlak 2... 7 barov



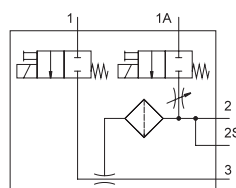
Vákuová sacia dýza OVTL je zostava pozostávajúca z vákuových sacích dýz OVEL, pripojovacej lišty P OABM-P a pripojovacieho príslušenstva. Všetky výrobky sa dodávajú zmontované.

Vákuová sacia dýza OVTL sa dá objednať cez stavebnicu výrobkov a je to jednoduchšie a rýchlejšie riešenie ako objednanie a montáž samostatných výrobkov.

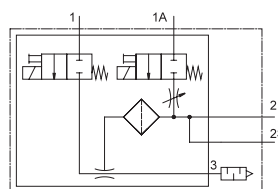
Každá vákuová sacia dýza OVEL má

- elektromagnetický ventil na riadenie odfukovacieho impulzu
- škrtiacu skrutku na reguláciu odfukovacieho impulzu
- dodatočný prípoj stlačeného vzduchu na samostatné napájanie odfukovacieho impulzu

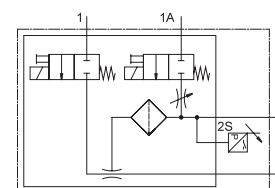
Bez vákuového snímača  
OVEL...-RQ



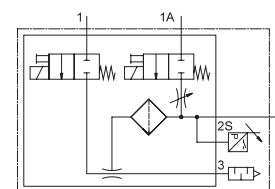
OVEL...-UA



S vákuovým snímačom  
OVEL...-RQ



OVEL...-UA



Všeobecné technické údaje		OVTL-10	OVTL-15
typ			
počet pozícií pre zariadenia		2... 8	
rozmer rastra	[mm]	10	15
menovitá šírka Lava-lovej dýzy	OVEL...-SA	[mm] 0,45	
	OVEL...-SB/SC	[mm] -	0,7
	OVEL...-SD/SE	[mm] -	0,95
jemnosť filtra	[µm]	40	
montážna poloha		ľubovoľná	
spôsob upevnenia		priebežný otvor	
pneumatický prípoj 1 (pripojovacia lišta P)	OVL...-Q6	pre hadicu s vonkajším $\varnothing$ 6 mm	
	OVL...-Q8	pre hadicu s vonkajším $\varnothing$ 8 mm	
	OVL...-G18	vnútorný závit G1/8	
prívod vákuua	OVL...-SA	pre hadicu s vonkajším $\varnothing$ 4 mm	
	OVL...-SC	-	pre hadicu s vonkajším $\varnothing$ 4 mm
	OVL...-SB/SD/SE	-	pre hadicu s vonkajším $\varnothing$ 6 mm
pneumatický prípoj 3	OVL...-UA	tlmič hluku, otvorený	
	OVL...-RQ...-SA	pre hadicu s vonkajším $\varnothing$ 4 mm	
	OVL...-RQ...-SB/SC/SD/SE	-	pre hadicu s vonkajším $\varnothing$ 6 mm
hmotnosť výrobku <sup>1)</sup>	[g]	118... 890	

1) Presná celková hmotnosť sa získala sčítaním hmotností jednotlivých komponentov.

## Údajový list

Technické údaje – konštrukcia			
typ	OVTL-...-UA	OVTL-...-RQ	
konštrukcia		pozícia prípoja, obojstranne	
	OVTL-...-L/R	pozícia prípoja, zboku	
vlastnosti ejektora	OVTL-...-SA/SC/SE	vysoké vákuum/štandard	
	OVTL-...-SB/SD	vysoký sací objem/štandard	
konštrukcia tlmíčov hluku	otvorená	–	
integrovaná funkcia		zapínací ventil, elektrický	
		filter	
		tlmič hluku, otvorený	–
		odfukovací impulz, elektrický	
		škrtenie	
	OVTL-...-V	snímač tlaku	
	OVTL-...-PNLK	snímač tlaku	
funkcia ventilu		zatvorený	
pomocné ručné ovládanie		tlačidlo	

Prevádzkové podmienky a podmienky okolia		
prevádzkový tlak	[bar]	2... 7
menovitý prevádzkový tlak	[bar]	4
prevádzkové médium		stlačený vzduch podľa ISO 8573-1:2010 [7:4:4]
poznámka o prevádzkovom/ radiacím médiu		prevádzka s mazaním nie je možná
teplota okolia	[°C]	0... +50
teplota média	[°C]	0... +50
odolnosť proti korózii KBK <sup>1)</sup>		2
CE značka (pozri vyhlásenie o zhode) <sup>2)</sup>		podľa smernice EÚ o EMC
krytie		IP40

1) Trieda odolnosti proti korózii KBK 2 podľa normy Festo FN 940070

Podstatné nároky na odolnosť proti korózii. Použitie v interiéroch s prípadným výskytom kondenzácie. Vonkajšie viditeľné časti s požiadavkami predovšetkým na vzhľad povrchu, ktorý je vystavený priamemu kontaktu s atmosférou bežnou pre priemysel.

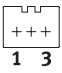
2) Rozsah využitia nájdete vo vyhlásení o zhode ES: [www.festo.sk/sp](http://www.festo.sk/sp) → Certifikáty.

Ak platia obmedzenia na použitie zariadení v obytných, obchodných a priemyselných objektoch, ako aj v malých prevádzkach, môžu byť potrebné ďalšie opatrenia na zníženie rušenia hlukom.

Parametre výkonu		
max. vákuum	[%]	89... 92
prevádzkový tlak pre max. vákuum	[bar]	3,8... 4,5
prevádzkový tlak pre max. objem	[bar]	3... 6
max. sací objem voči atmosfére	[l/min]	4... 45
čas na zavzdušnenie pri menovitom prevádzkovom tlaku 4 bary (pre objem 1 l) <sup>1)</sup>	[s]	0,4... 2
hladina hluku pri p <sub>1</sub> = 4 bary	[db(A)]	52... 68

1) čas zníženia vákuu na zvyškové vákuum -0,05 baru

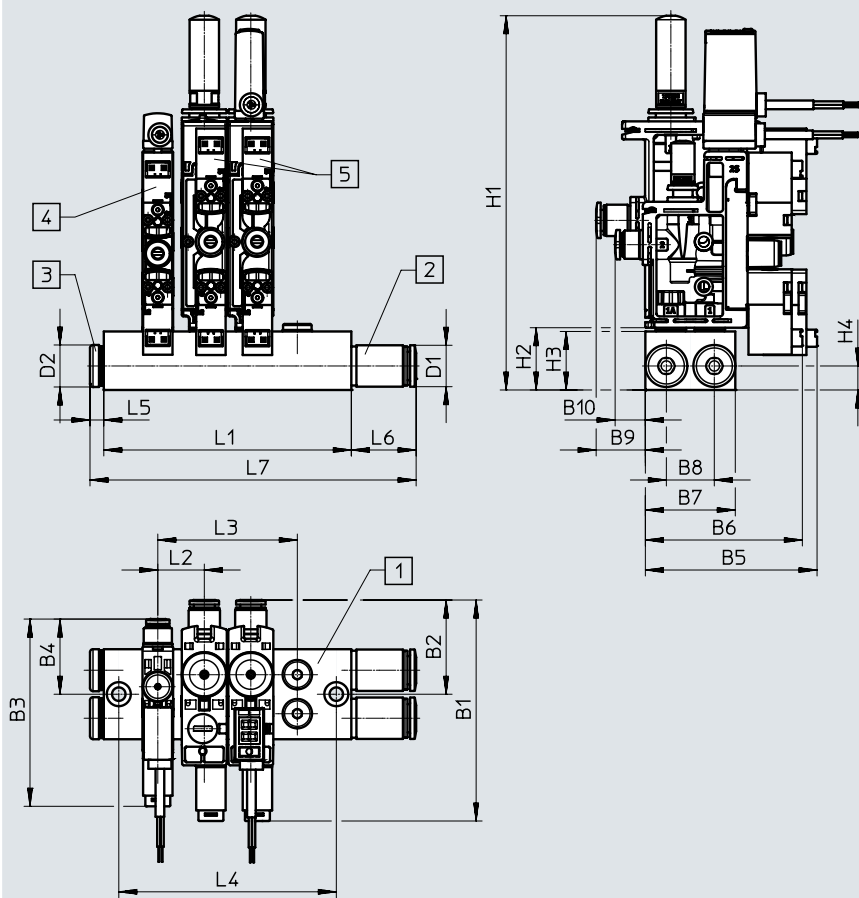
## Údajový list

Technické údaje – elektrický prípoj		
<b>elektromagnetický ventil</b>		
elektrický prípoj, funkcia vstup		odfukovací impulz tvorba vákua
typ prípoja		2x konektor
prípojovacia technika		prípojovací obrazec H
počet pinov/žíl		2
prípojovací obrazec		
spôsob upevnenia		aretácia
rozsah prevádzkového napätia [V DC]		21,6... 26,4
spínacia doba [%]		100
parametre cievky 24 V DC [W]		1,0
<b>vákuový snímač</b>		
elektrický prípoj, funkcia výstup		snímač
typ prípoja		kábel
prípojovacia technika		voľný koniec
počet pinov/žíl		3
priemer kábla [mm]		2,9 ±0,1
dĺžka kábla [m]		2,5
menovitý prierez vodiča [mm <sup>2</sup> ]		0,14
vlastnosť vedenia		vhodný do energetických reťazcov
<b>Technické údaje – vákuový snímač</b>		
typ	OVTL-...V	OVTL-...PNLK
<b>mechanický</b>		
metóda merania	piezorezistívny snímač tlaku	piezorezistívny snímač tlaku s displejom
rozsah merania tlaku [bar]	-1... 0	
možnosti nastavenia	-	učeníím (teach-in)
	-	IO-Link
	-	cez displej a tlačidlá
spôsob indikácie	-	LED-displej, 2-miestny
<b>elektrický</b>		
rozsah prevádzkového napätia [V DC] snímača	18... 30	
spínací výstup	-	možnosť meniť PNP/NPN
funkcia spínacieho prvku	-	prepínateľný spínač/rozpínač
funkcia spínania	-	voľne programovateľná
analogový výstup [V]	0... 10	-
<b>Materiály</b>		
prípojovacia doska	hliníková tvárna zliatina	
dutá skrutka	hliníková tvárna zliatina	
závitová spojka	poniklovaná mosadz	
teleso	spevnený PA	
tlmič hluku	PE	
dýza	hliníková tvárna zliatina	
teleso dýzy	POM	
filter	POM	
regulačná skrutka	oceľ	
prípojovací závit	POM	
skrutky	oceľ	
plášť kábla	PVC (farba: sivá)	
tesnenia	NBR	
poznámka o materiáli	v zmysle RoHS	

# Údajový list

## Rozmery

CAD modely na stiahnutie → [www.festo.sk](http://www.festo.sk)



- [1] pripojovacia lišta P
- [2] nástrčná závitová spojka
- [3] zaslepovacia zátka
- [4] vákuová sacia dýza OVEL-5
- [5] vákuová sacia dýza OVEL-7/10

typ	B1	B2	B3	B4	B5	B6	B7	B8	B9	B10	D2 ∅	H1	H2	H3	H4
OVTL	74	31	62	25	57	52	30	16	16	10	14	125	21	19,5	8

typ	L1	L2	L3	L4
OVTL-10-...-2	40,5	10,5	10,5	30,5
OVTL-10-...-4	61,5		31,5	51,5
OVTL-10-...-8	103,5		73,5	93,5
OVTL-15-...-2	51,5	15,5	15,5	41,5
OVTL-15-...-4	82,5		46,5	72,5
OVTL-15-...-8	144,5		108,5	134,5

typ	D1	L5	L6	L7					
				OVTL-10-...-2	OVTL-10-...-4	OVTL-10-...-8	OVTL-15-...-2	OVTL-15-...-4	OVTL-15-...-8
OVTL-...-G18	-	-	-	40,5	61,5	103,5	51,5	82,5	144,5
OVTL-...-G18-L	-	-	5	45,5	66,5	108,5	56,5	87,5	149,5
OVTL-...-G18-R	-	5	-	45,5	66,5	108,5	56,5	87,5	149,5
OVTL-...-Q6	12	17	17	74,5	95,5	137,5	85,5	116,5	178,5
OVTL-...-Q6-L	12	17	5	62,5	83,5	125,5	73,5	104,5	166,5
OVTL-...-Q6-R	12	5	17	62,5	83,5	125,5	73,5	104,5	166,5
OVTL-...-Q8	14	22	22	84,5	105,5	147,5	95,5	126,5	188,5
OVTL-...-Q8-L	14	22	5	67,5	88,5	130,5	78,5	109,5	171,5
OVTL-...-Q8-R	14	5	22	67,5	88,5	130,5	78,5	109,5	171,5



## Typové označenie – stavebnica výrobkov

Tabuľka pre objednávku		podmienky	kód	zadanie kódu
typ	OVTL			
č. stavebnice	<b>8103599</b>			
vákuová sacia dýza	vákuové sacie dýzy, zostava, rad L		<b>OVTL</b>	OVTL
veľkosť	10 mm		<b>-10</b>	
	15 mm		<b>-15</b>	
prípoj prívodu tlaku	nástrčný prípoj 6 mm		<b>-Q6</b>	
	nástrčný prípoj 8 mm		<b>-Q8</b>	
	G1/8		<b>-G18</b>	
pozícia prípojov napájania stlačeným vzduchom	obojustranne			
	vľavo		<b>-L</b>	
	vpravo		<b>-R</b>	
prípojenie odvodu vzduchu	prípoje QS, metrické		<b>-RQ</b>	
	tlmič hluku, otvorený, UO		<b>-UA</b>	
počet vákuových ejektorov	2 kusy		<b>-2</b>	
	4 kusy		<b>-4</b>	
	8 kusov		<b>-8</b>	
funkcia pozície	rezervná pozícia		<b>-SL</b>	
	Lavalova dýza 0,45 mm, pre vysoké vákuum, nástrčný prípoj 4 mm		<b>-SA</b>	
	Lavalova dýza 0,7 mm, pre vysoký sací objem, nástrčný prípoj 6 mm	[1]	<b>-SB</b>	
	Lavalova dýza 0,7 mm, pre vysoké vákuum, nástrčný prípoj 4 mm	[1]	<b>-SC</b>	
	Lavalova dýza 0,95 mm, pre vysoký sací objem, nástrčný prípoj 6 mm	[1]	<b>-SD</b>	
	Lavalova dýza 0,95 mm, pre vysoké vákuum, nástrčný prípoj 6 mm	[1]	<b>-SE</b>	
signál snímača	bez vákuového snímača			
	0... 10 V	[2]	<b>V</b>	
	PNP alebo NPN alebo IO-Link	[2]	<b>PNLK</b>	

[1] SB, SC, SD, SE Neplatí pre veľkosť 10.

[2] V, PNLK Neplatí pre funkciu pozície SL.

**Upozornenie**

Podľa zvoleného množstva vákuových ejektorov treba pre každú vákuovú saciu dýzu zvoliť funkciu pozície a signál snímača.

Príklad pre 4 ks:

- OVTL-10-Q8R-UA-4-SAVSES-EPNLKSL

## Príslušenstvo

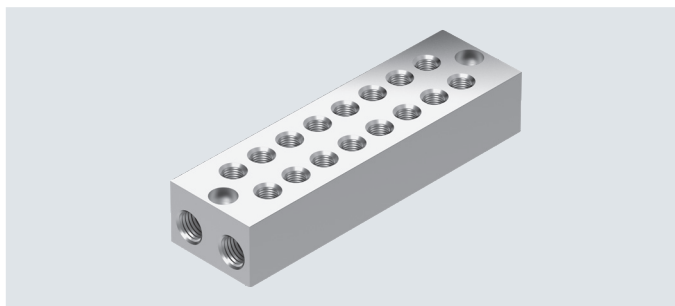
### Prípojovacia lišta P OABM-P

pre vákuovú saciu dýzu  
OVEL-...-P

- až 8 vákuových sacích dýz na jednej prípojovacej lište P
- spoločné napájanie stlačeným vzduchom cez prípojovaciú lištu P

#### Upozornenie

Na prípojovacej lište P nie je možné kombinovať vákuové sacie dýzy s prídavným prípojom pre odfukovací impulz (OVEL-...-Z-C-A) s vákuovými sacími dýzami bez prídavného prípoja (OVEL-...-C-A).



#### Všeobecné technické údaje

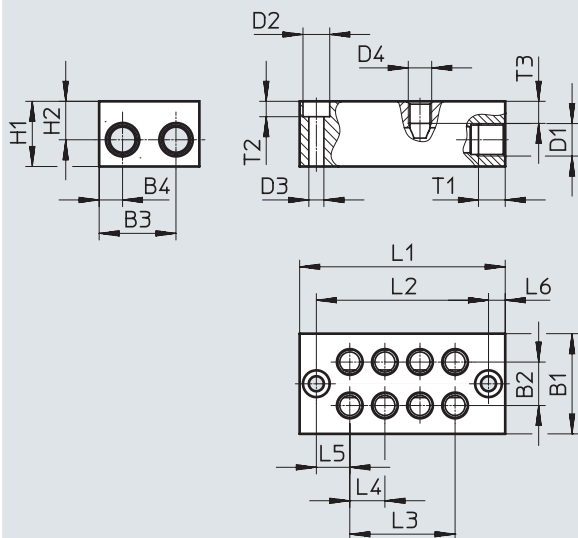
pneumatický prípoj 1	G1/8
spôsob upevnenia	priebežný otvor

#### Materiály

prípojovacia doska	hliníková tvárna zliatina
poznámka o materiáli	v zmysle RoHS

#### Rozmery

CAD modely na stiahnutie → [www.festo.sk](http://www.festo.sk)

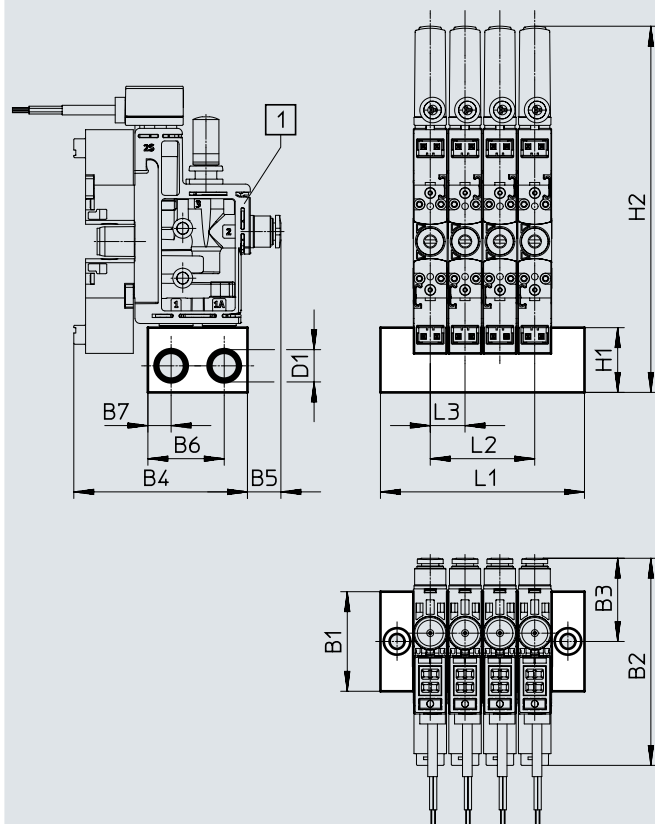


typ	B1	B2	B3	B4	D1	D2 ø	D3 ø	D4	H1	H2
OABM-P-G3-10-2	30	13	23	7	G1/8	8	4,5	M7	19,5	11,5
OABM-P-G3-10-4										
OABM-P-G3-10-8										
OABM-P-G3-15-2	30	13	23	7	G1/8	8	4,5	M7	19,5	11,5
OABM-P-G3-15-4										
OABM-P-G3-15-8										

typ	L1	L2	L3	L4	L5	L6	T1	T2	T3
OABM-P-G3-10-2	40,5	30,5	10,5	10,5	10	5	8	4,6	6,6
OABM-P-G3-10-4	61,5	51,5	31,5						
OABM-P-G3-10-8	103,5	93,5	73,5						
OABM-P-G3-15-2	51,5	41,5	15,5	15,5	13	5	8	4,6	6,6
OABM-P-G3-15-4	82,5	72,5	46,5						
OABM-P-G3-15-8	144,5	134,5	108,5						

## Príslušenstvo

## Rozmery

CAD modely na stiahnutie → [www.festo.sk](http://www.festo.sk)[1] vákuová sacia dýza  
OVEL-5/7/10
 **Upozornenie**

Spoločné zapojenie OVEL-5 a OVEL-7/-10 je možné iba pri použití pripojovacích lišt P OABM-...-15.

Pri montáži dýz OVEL na pripojovaciu lištu P použite upevňovaciu konštrukčnú súpravu OABM-MK.

Min. moment zatahnutia:  
0,3 Nm

Max. moment zatahnutia:  
3,3 Nm

typ		B1	B2	B3	B4	B5	B6	B7	D1	H1	H2	L1	L2	L3
OABM-P-G3-10-2	s OVEL-5	30	62	25	52	10	23	7	G1/8	19,5	110	40,5	10,5	10,5
OABM-P-G3-10-4												61,5	31,5	
OABM-P-G3-10-8												103,5	73,5	
OABM-P-G3-15-2	s OVEL-7/10	30	74	31	57	16	23	7	G1/8	19,5	125	51,5	15,5	15,5
OABM-P-G3-15-4												82,5	46,5	
OABM-P-G3-15-8												144,5	108,5	

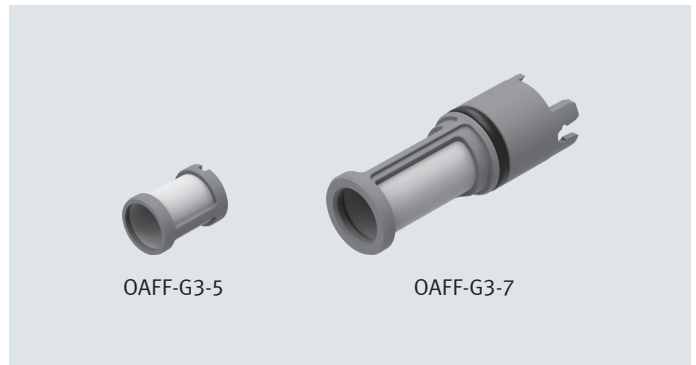
Typové označenie pripojovacia lišta P	počet pozícií pre zariadenia	KBK <sup>1)</sup>	hmotnosť [g]	č. dielu	typ
pre OVEL-5	2	2	45,2	<b>8049141</b>	<b>OABM-P-G3-10-2</b>
	4	2	69,6	<b>8049142</b>	<b>OABM-P-G3-10-4</b>
	8	2	118,6	<b>8049143</b>	<b>OABM-P-G3-10-8</b>
pre OVEL-5/7/10	2	2	59,6	<b>8049144</b>	<b>OABM-P-G3-15-2</b>
	4	2	97,1	<b>8049145</b>	<b>OABM-P-G3-15-4</b>
	8	2	172	<b>8049146</b>	<b>OABM-P-G3-15-8</b>

1) Trieda odolnosti proti korózii KBK 2 podľa normy Festo FN 940070

Podstatné nároky na odolnosť proti korózii. Použitie v interiéroch s prípadným výskytom kondenzácie. Vonkajšie viditeľné časti s požiadavkami predovšetkým na vzhľad povrchu, ktorý je vystavený priamemu kontaktu s atmosférou bežnou pre priemysel.

## Príslušenstvo

### Vákuový filter OAFF



Všeobecné technické údaje		
spôsob upevnenia		nasúvateľné s aretáciou
jemnosť filtra	[μm]	40
použitelnosť pre odfukovací impulz	[bar]	≤7

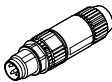
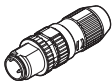
Prevádzkové podmienky a podmienky okolia		
prevádzkový tlak	[bar]	-0,95
prevádzkové médium		atmosférický vzduch v zhode s normou ISO 8573-1:2010 [7:--:-]

Materiály		
typ	OAFF-G3-5	OAFF-G3-7
teleso	POM	
filter	tkanina, PA	
tesnenia	-	NBR
poznámka o materiáli	v zmysle RoHS	

Typové označenie				
	hmotnosť [g]	č. dielu	typ	PE <sup>1)</sup>
pre vákuovú saciu dýzu OVEL-5	1	8068944	OAFF-G3-5	10
pre vákuovú saciu dýzu OVEL-7/10	1,5	8068945	OAFF-G3-7	10

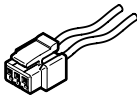
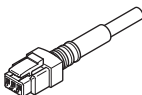
1) obsah balenia v kusoch

## Príslušenstvo

Typové označenie – konektor NECU-S-M8G3/M12G3		Údajové listy → internet: necu	
	elektrický prípoj	č. dielu	typ
	konektor M8x1, 3 piny, priamy, nožová svorkovnica	562024	NECU-S-M8G3-HX
	konektor M12x1, kód A, 3 piny, priamy, nožová svorkovnica	562027	NECU-S-M12G3-HX

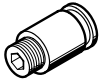

Typové označenie – konektor NECU-S-ECG4		Údajové listy → internet: necu	
	elektrický prípoj	č. dielu	typ
	konektor, štvorcový tvar, 4 piny, priamy, nožová svorkovnica	570922	NECU-S-ECG4-HX-Q3

Typové označenie – prevodník signálov SCDN		Údajové listy → internet: scdn	
	meraná veličina	č. dielu	typ
	napätie	8035555	SCDN-2V-EC4-PNLK-L1

Typové označenie – zásuvka s káblom NEBV			Údajové listy → internet: nebv		
	elektrický prípoj	dĺžka kábla [m]	č. dielu	typ	
	zásuvka, 2 piny prípojovací obrazec H	voľné vodiče voľný koniec	0,5	566654	NEBV-H1G2-KN-0.5-N-LE2
			1	566655	NEBV-H1G2-KN-1-N-LE2
			2,5	566656	NEBV-H1G2-KN-2.5-N-LE2
			5	566657	NEBV-H1G2-KN-5-N-LE2
	zásuvka, 2 piny prípojovací obrazec H	kábel voľný koniec	0,5	566658	NEBV-H1G2-P-0.5-N-LE2
			1	566659	NEBV-H1G2-P-1-N-LE2
			2,5	566660	NEBV-H1G2-P-2.5-N-LE2
			5	566661	NEBV-H1G2-P-5-N-LE2

Typové označenie – zaslepovacie zátky B		č. dielu	typ	PE <sup>1)</sup>
	pneumatický prípoj			
	M7	174309	B-M7	10
	G1/8	3568	B-1/8	10

1) množstvo v balení

Typové označenie – nástrčná závitová spojka QS		č. dielu	typ	PE <sup>1)</sup>
	pneumatický prípoj			
	G1/8	186098	QS-G1/8-8	10
	G1/8	186109	QS-G1/8-8-1	10

1) množstvo v balení