

Nástrčné prípojky NPQP

FESTO



Nástrčné prípojky NPQP

hlavné údaje

FESTO

Použitie



Jednoduchý výber správneho spoja. Nástrčné prípojky Quick Star ponúkajú bezpečné riešenie pre akýkoľvek spoj. Komfortné systémové nástrčné spojovacie prvky ponúkajú viac ako 1000 typov štandardných a funkčných skrutkových spojov.

Prehľad kombinácií hadica-skrutkové spoje

aplikácie	montážna prípojka	hadica	opis
štandard	QS-B	PEN	Rozmanité použitie – atraktívne ceny. Flexibilné vďaka vysokej odolnosti, jednoduchá inštalácia vďaka optimalizovaným polomerom pohybu. Vysoká odolnosť v dynamických aplikáciách.
	QS	PUN	Maximálna flexibilita pri štandardných aplikáciách vďaka veľkému výberu kombinácií rôznych typov.
	QS	PAN	Spĺňa všetky požiadavky aj pri štandardných aplikáciách v rozšírených rozsahoch tlakov a teplôt.
vyššie tlaky	NPQM	PAN-MF	Spĺňa normu DIN 73378: ideálne pre použitie v mobilnej pneumatike. Vhodné pre rozšírené rozsahy teplôt pri súčasne vysokých rozsahoch tlakov.
	NPQH	PAN-R	Výkonné pri rozsahoch tlakov do 16 bar: napr. pri aplikáciách s tlakovým multiplikátorom DPA.
odolné voči chemikáliám, schválené pre potravinársky priemysel a odolné voči hydrolyze	NPQP	PLN	Odolné voči čistiacim prostriedkom, certifikát FDA a hospodárne. Možná náhrada pre kombináciu s montážnymi prípojkami z ušľachtilej ocele.
	NPKA	PUN-H	Odolné proti hydrolyze a vhodné pre aplikácie vo vode. Kombinácia vhodná pre čisté priestory, certifikát FDA a odolná voči korózii, da 100 % plast. Veľmi jednoduchá inštalácia vďaka „princípu s jedným kliknutím“.
	NPQH	PFAN	Pre vysoké teploty do 150 °C. Schválené pre potravinársky priemysel, certifikát FDA a odolné voči čistiacim prostriedkom.
	NPCK	PFAN	Jednoduché čistenie vďaka konštrukcii prevlečenej matice bez hrán. Najvyššia odolnosť proti korózii (KBK 4) a certifikát FDA. Pre rôzne médiá.
	CRQS	PFAN	Najvyššia odolnosť voči korózii (KBK 4) a maximálna odolnosť voči kyselinám a lúhom.
antistatické	NPQM	PUN-CM	Antistatická hadica plus celokovová montážna prípojka: Maximálna ochrana pre elektrické a elektronické súčiastky.
ohňovzdornosť	NPQM	PUN-V0	Vysoká miera bezpečnosti v oblastiach s nebezpečenstvom ohňa vďaka ohňovzdorným vlastnostiam. Hadica je overená v zmysle DIN 5510-2.
odolné voči zväracím iskrám	NPQH	PUN-V0-C	Ideálne v prípade zväracích iskier. Hospodárna bezpečnosť vďaka hrúbke hadice 2 mm pri ľubovoľnom priemere.
	QS-V0	PAN-V0	Bezpečné aj v prípade bezprostrednej blízkosti zväracích iskier: hadica s dvojitými stenami a špeciálnou montážnou prípojkou.

Nástrčné prípojky NPQP

hlavné údaje

Produkčný program nástrčné prípoje

QSM, Quick Star, Mini

údajové listy → internet: qsm



Rozmerovo malá nástrčná prípojka pre najvyššiu hustotu usporiadania na najmenšom montážnom priestore. Pre použitie v pneumatike s teplotným rozsahom do 80 °C a tlakovým rozsahom do 14 bar. Hadice s vonkajším Ø 2, 3, 4 a 6 so závitovým prípojom M3, M5, M6, M7, R $\frac{1}{8}$ a G $\frac{1}{8}$

QS, Quick Star, Standard

údajové listy → internet: qs



Široký výber nástrčných prípojok pre použitie v pneumatike s teplotným rozsahom do 80 °C a tlakovým rozsahom do 14 bar. Hadice s vonkajším Ø 4, 6, 8, 10, 12 a 16 mm so závitovým prípojom R $\frac{1}{8}$... R $\frac{1}{2}$ a G $\frac{1}{8}$... G $\frac{1}{2}$.

QSM-B, Quick Star, Mini

údajové listy → internet: qsm-b



Rozmerovo malá nástrčná prípojka pre najvyššiu hustotu usporiadania na najmenšom montážnom priestore. Pre kľúčové funkcie v pneumatike s teplotným rozsahom do 60 °C a tlakovým rozsahom do 10 bar. Hadice s vonkajším Ø 3, 4 a 6 mm so závitovým prípojom M3, M5, M7 a R $\frac{1}{8}$.

QS-B, Quick Star, Standard

údajové listy → internet: qs-b



Nástrčné prípojky pre kľúčové funkcie v pneumatike s teplotným rozsahom do 60 °C a tlakovým rozsahom do 10 bar. Hadice s vonkajším Ø 4, 6, 8, 10, 12 a 16 mm so závitovým prípojom M5 a R $\frac{1}{8}$... R $\frac{1}{2}$.

CRQS, Quick Star, ušľachtilá oceľ

údajové listy → internet: crqs



Nástrčná prípojka z ušľachtilej ocele. Najvyššia odolnosť proti korózii KBK4 a chemikáliám s atestáciou v potravinárskom a baliarenskom priemysle. Pre použitie v pneumatike s teplotným rozsahom do 120 °C a tlakovým rozsahom do 10 bar. Hadice s vonkajším Ø 4, 6, 8, 10, 12 a 16 mm so závitovým prípojom M5 a R $\frac{1}{8}$... R $\frac{1}{2}$.

QS-V0, Quick Star, ohňovzdorný

údajové listy → internet: qs-v0



Ohňovzdorný nástrčný prípoj pre použitie vo všetkých oblastiach s nebezpečenstvom ohňa, napr. zväracie zariadenia v automobilovom priemysle ako aj v stavebníctve. Pre použitie v pneumatike s teplotným rozsahom do 60 °C a tlakovým rozsahom do 10 bar. Hadice s vonkajším Ø 4, 6, 8, 10 a 12 mm so závitovým prípojom R $\frac{1}{8}$... R $\frac{1}{2}$ a G $\frac{1}{8}$... G $\frac{1}{2}$.

Nástrčné prípojky NPQP

hlavné údaje

FESTO

Produkčný program nástrčné prípoje

NPQH

údajové listy → internet: npqh



Celokovová nástrčná prípojka z mosadze, chemicky poniklovaná. Vysoká odolnosť proti korózii KBK3 a chemikáliám s atestáciou v potravinárskom a baliarskom priemysle. Pre použitie v pneumatike s teplotným rozsahom do 150 °C a tlakovým rozsahom do 16 bar. Hadice s vonkajším \varnothing 4, 6, 8, 10, 12 a 14 mm so závitovým prípojom M5, M7 a G $\frac{1}{8}$... G $\frac{1}{2}$.

NPQM

údajové listy → internet: npqm



Kovová nástrčná prípojka s príťažlivou cenou pre použitie v pneumatike s teplotným rozsahom do 70 °C a tlakovým rozsahom do 16 bar. Hadice s vonkajším \varnothing 3, 4, 6, 8, 10, 12 a 14 mm so závitovým prípojom M5, M7 a G $\frac{1}{8}$... G $\frac{1}{2}$.

NPQP

údajové listy → internet: npqp



Polypropylénová montážna prípojka pre použitie v aplikáciách s extrémnymi prietokmi médií. Pre použitie v pneumatike s teplotným rozsahom do 60 °C a tlakovým rozsahom do 10 bar. Hadica s vonkajším \varnothing 4, 6, 8, 10 a 12 mm so spojovacím závitom R $\frac{1}{8}$... R $\frac{1}{2}$.

Produkčný program funkčných nástrčných prípojov

QSK, Quick Star, blokovacia nástrčná prípojka

údajové listy → internet: qsk



Nástrčný prípoj blokuje prúd vzduchu po uvoľnení hadice. Pre použitie v pneumatike s teplotným rozsahom do 60 °C a tlakovým rozsahom do 14 bar. Hadice s vonkajším \varnothing 4, 6, 8, 10 a 12 mm so závitovým prípojom M5, R $\frac{1}{8}$... R $\frac{1}{2}$ a G $\frac{1}{8}$... G $\frac{1}{2}$.

QSR, Quick Star, rotačná nástrčná prípojka

údajové listy → internet: qsr



Nástrčný prípoj s kyvným pripojením, otočné 360°. Guľôčkové ložisko umožňuje rotačné pohyby v aplikácii do max. 500 ot/min. Pre použitie v pneumatike s teplotným rozsahom do 60 °C a tlakovým rozsahom do 14 bar. Hadice s vonkajším \varnothing 4, 6, 8, 10 a 12 mm so závitovým prípojom M5, R $\frac{1}{8}$... R $\frac{1}{2}$ a G $\frac{1}{8}$... G $\frac{1}{2}$.

Produkčný program závitové rýchlospojky

NPCK

údajové listy → internet: npck



Prípoj z ušľachtilej ocele pre použitie v oblastiach s intenzívnym čistením. Najvyššia odolnosť voči korózii KBK4. Pre použitie v pneumatike s teplotným rozsahom do 120 °C a tlakovým rozsahom do 12 bar. Hadica s vonkajším \varnothing 6 mm so závitovým prípojom G $\frac{1}{8}$.

Produkčný program nástrčné montážne prípoje

NPKA

údajové listy → internet: npka



Plastová montážna prípojka pre jednoduchú inštaláciu, ktorá je obsluhovaná jednou rukou. Odolné voči hydrolýze, certifikát FDA a jednoduché čistenie. Pre použitie v pneumatike s teplotným rozsahom do 60 °C a tlakovým rozsahom do 10 bar. Hadica s vonkajším \varnothing 6 mm so závitovým prípojom G $\frac{1}{8}$.

Nástrčné prípojky NPQP

technické údaje

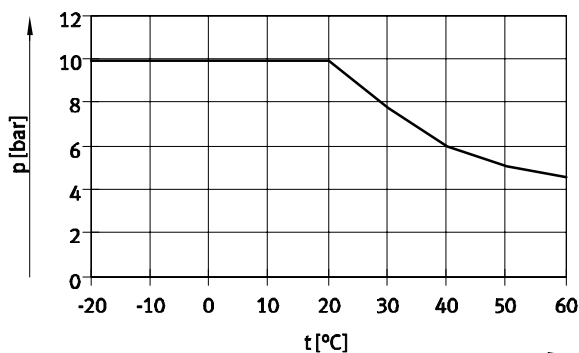
Všeobecné technické údaje	
veľkosť	štandard
konštrukcia	princíp push-pull

Prevádzkové podmienky a podmienky okolia	
prevádzkový tlak závislý od teploty [bar]	-0,95 ... +10
prevádzkové médium	stlačený vzduch podľa ISO 8573-1:2010 [7:-:-]
upozornenie pre prevádzkové/riadiace médium	možnosť prevádzky s mazaním
teplota okolia [°C]	-20 ... +60 rozšírený rozsah teploty na požiadanie
odolnosť proti korózii KBK ¹⁾	4
vhodné pre potravinársky priemysel	v zmysle vyhlásenia výrobcu

- 1) Trieda odolnosti proti korózii KBK 4 podľa normy Festo FN 940070
 Voľné pôsobenie poveternostných vplyvov v ťažkých korozívnych podmienkach. Diely v prostredí s agresívnymi látkami, napr. v potravinárstve alebo v chemickom priemysle. Tieto aplikácie musia byť v prípade potreby overené špeciálnymi skúškami (→ tiež FN 940082) s príslušnými médiami.

Materiály	
teleso	PP
upínací segment hadice	vysokolegovaná oceľ, nehrdzavejúca
poznámka o materiáli	v zmysle RoHS obsahuje LABS látky

Prípustný prevádzkový tlak p v závislosti od teploty t



 upozornenie


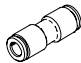


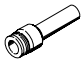
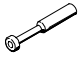



V dôsledku veľkého koeficientu rozťažnosti polypropylénu v kombinácii so závitom R môže pri veľkých výkyvoch teploty dochádzať k únikom.

V záujme prevencie únikov sa odporúča utesniť závit pomocou tesniacej pásky na závit Loctite® 55.

Nástrčné prípojky NPQP







prehľad dodávok



tvar	vyhotovenie	typ	prípoj D1			prípoj D2		→ strana/ internet
			závit R	vonkajší Ø hadice	nástrčné púzdro Ø	vonkajší Ø hadice	nástrčné púzdro Ø	
priamy tvar	nástrčný prípoj – vonkajší závit s vonkajším šesťhranom							
		NPQP-D	R $\frac{1}{8}$	–	–	4, 6, 8	–	8
			R $\frac{1}{4}$			4, 6, 8, 10		
			R $\frac{3}{8}$			10, 12		
			R $\frac{1}{2}$			12		
	nástrčný prípoj							
		NPQP-D	–	4	–	4	–	9
			6			6		
			8			8		
			10			10		
			12			12		
		NPQP-D redukcia	–	6	–	4	–	9
8			6					
10			8					
12			10					
závitová spojka – prechodka								
	NPQP-H	–	4	–	–	–	10	
		6						
		8						
		10						
		12						
nástrčný prípoj s nástrčným púzdrom								
	NPQP-D-...-S	–	4	–	–	6, 8	10	
		6			8, 10			
		8			10, 12			
		10			12			
zaslepovacia zátka								
	NPQP-P	–	–	4	–	–	11	
		6						
		8						
		10						
		12						
tvar L	nástrčný prípoj L – vonkajší závit s vonkajším šesťhranom							
		NPQP-L	R $\frac{1}{8}$	–	–	4, 6, 8	–	12
			R $\frac{1}{4}$			4, 6, 8, 10		
			R $\frac{3}{8}$			10, 12		
			R $\frac{1}{2}$			12		
	nástrčný prípoj L – vonkajší závit s vonkajším šesťhranom							
		NPQP-LQ	R $\frac{1}{8}$	–	–	4, 6, 8	–	12
			R $\frac{1}{4}$			4, 6, 8, 10		
			R $\frac{3}{8}$			10, 12		
			R $\frac{1}{2}$			12		
	nástrčné L spojenie							
		NPQP-L	–	4	–	4	–	13
6			6					
8			8					
10			10					
12			12					

Nástrčné prípojky NPQP

prehľad dodávok

tvar	vyhotovenie	typ	prípoj D1			prípoj D2		→ strana/ internet
			závit R	vonkajší Ø hadice	nástrčné púzdro Ø	vonkajší Ø hadice	nástrčné púzdro Ø	
tvar T	nástrčný skrutkový spoj T – vonkajší závit s vonkajším šesťhranom							
		NPQP-T	R1/8	-	-	4, 6, 8	-	14
			R1/4			4, 6, 8, 10		
			R3/8			10, 12		
			R1/2			12		
	nástrčné T spojenie							
		NPQP-T	-	-	-	4	-	15
			6					
			8					
			10					
12								
	NPQP-T redukcia	-	-	-	4	-	15	
		6						
		8						
		10						
		12						
tvar Y	nástrčná prípojka Y – vonkajší závit s vonkajším šesťhranom							
		NPQP-Y	R1/8	-	-	4, 6, 8	-	16
			R1/4			4, 6, 8, 10		
			R3/8			10, 12		
			R1/2			12		
	nástrčný prípoj Y							
		NPQP-Y	-	-	-	4	-	17
			6					
			8					
			10					
12								
	NPQP-Y redukcia	-	-	-	4	-	17	
		6						
		8						
		10						
		12						

Nástrčné prípojky NPQP

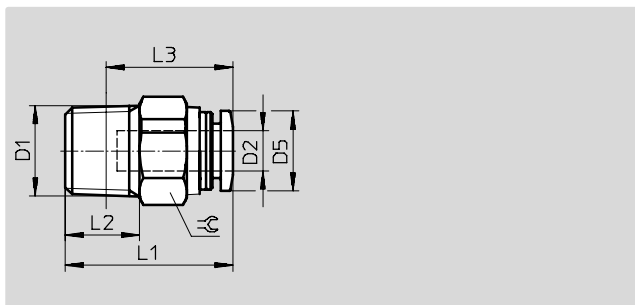
údajový list

FESTO

Nástrčný prípoj NPQP-D

vonkajší závit

s vonkajším šesťhranom



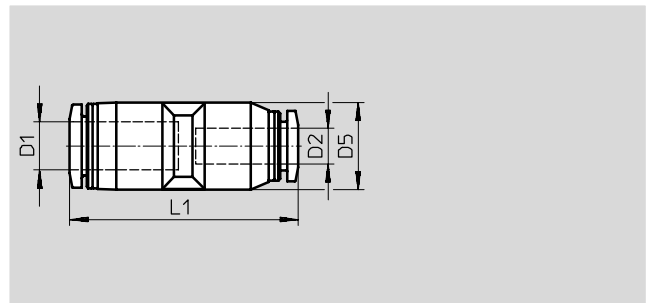
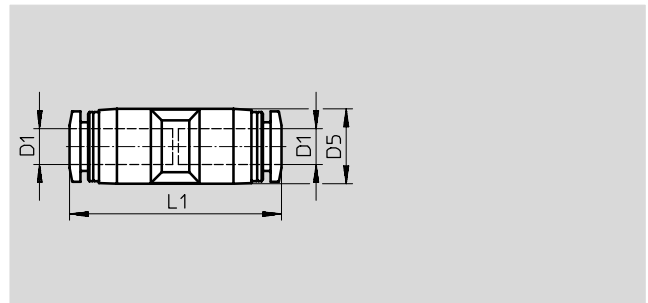
Rozmery a údaje pre objednávku											
prípoj	nominálna šírka	vonkajší \varnothing hadice	D5	L1	L2	L3	\approx	hmotnosť/ kus	č. dielu	typ	PE ¹⁾
D1	[mm]	D2						[g]			
R $\frac{1}{8}$	2,1	4	9,9	21,1	8	17,1	12	2,5	133041	NPQP-D-R18-Q4-FD-P10	10
	3,4	6	11,8	22,8	8	18,8	14	3,0	133043	NPQP-D-R18-Q6-FD-P10	10
	5,3	8	13,8	27,9	8	23,9	17	4,5	133045	NPQP-D-R18-Q8-FD-P10	10
R $\frac{1}{4}$	2,1	4	9,9	22,3	11	16,3	14	3,5	133042	NPQP-D-R14-Q4-FD-P10	10
	3,4	6	11,8	24,8	11	18,8	14	3,5	133044	NPQP-D-R14-Q6-FD-P10	10
	5,3	8	13,8	26,6	11	20,6	17	4,5	133046	NPQP-D-R14-Q8-FD-P10	10
	6,2	10	16,8	32,6	11	26,6	19	7,0	133047	NPQP-D-R14-Q10-FD-P10	10
R $\frac{3}{8}$	6,2	10	16,8	33,6	12	27,3	19	8,0	133048	NPQP-D-R38-Q10-FD-P10	10
	7,2	12	19,8	37,6	12	31,3	22	12,0	133049	NPQP-D-R38-Q12-FD-P10	10
R $\frac{1}{2}$	7,2	12	19,8	34,1	15	25,9	22	12,0	133050	NPQP-D-R12-Q12-FD	1

1) množstvo v balnej jednotke

Nástrčné prípojky NPQP

údajový list

Nástrčný prípoj NPQP-D



redukcia

Rozmery a údaje pre objednávku								
vonkajší Ø hadice D1	nominálna šírka [mm]	hadica vonkajší Ø D2	D5 Ø	L1	hmotnosť/ kus [g]	č. dielu	typ	PE ¹⁾
4	2,6	–	10,0	31,0	4,0	133091	NPQP-D-Q4-E-FD-P10	10
6	4,0	–	12,5	35,2	5,5	133092	NPQP-D-Q6-E-FD-P10	10
8	5,0	–	14,5	37,8	8,0	133093	NPQP-D-Q8-E-FD-P10	10
10	6,7	–	17,5	43,8	13,0	133094	NPQP-D-Q10-E-FD-P10	10
12	8,7	–	21,0	48,2	19,0	133095	NPQP-D-Q12-E-FD-P10	10
redukcia								
6	2,6	4	12,5	34,6	5,5	133096	NPQP-D-Q6-Q4-FD-P10	10
8	4,0	6	14,5	38,0	7,0	133097	NPQP-D-Q8-Q6-FD-P10	10
10	5,0	8	17,5	43,3	12,0	133098	NPQP-D-Q10-Q8-FD-P10	10
12	6,7	10	21,0	48,0	18,0	133099	NPQP-D-Q12-Q10-FD-P10	10

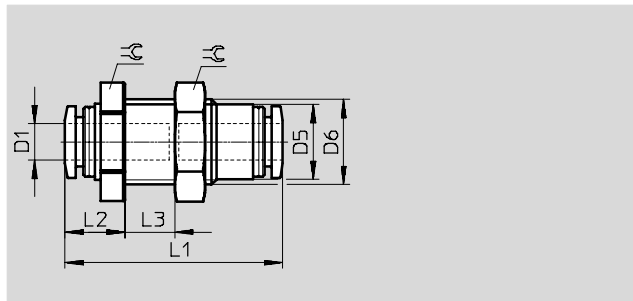
1) množstvo v balnej jednotke

Nástrčné prípojky NPQP

údajový list

FESTO

Závitová spojka – prechodka NPQP-H

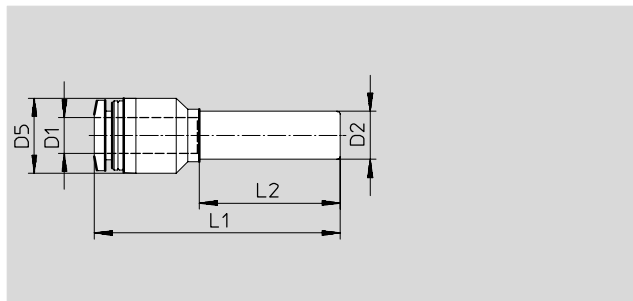


Rozmery a údaje pre objednávku											
vonkajší Ø hadice D1	nominálna šírka [mm]	D5 Ø	D6	L1	L2	L3 max.	≈	hmotnosť/kus [g]	č. dielu	typ	PE ¹⁾
4	2,3	10	M12x1,5	31,6	9,3	6,5	14	7,2	133100	NPQP-H-Q4-E-FD	1
6	3,7	12,3	M14x1,5	35,8	9,9	9,5	17	10,2	133101	NPQP-H-Q6-E-FD	1
8	4,9	14,2	M16x1,5	38,4	10,7	9	19	14,3	133102	NPQP-H-Q8-E-FD	1
10	7,1	17,5	M20x2	43,4	13,2	12	24	24,4	133103	NPQP-H-Q10-E-FD	1
12	7,8	21	M24x2	48,8	13,4	14	27	30,4	133104	NPQP-H-Q12-E-FD	1

1) množstvo v balnej jednotke

Nástrčný prípoj NPQP-D

s nástrčným púzdrom



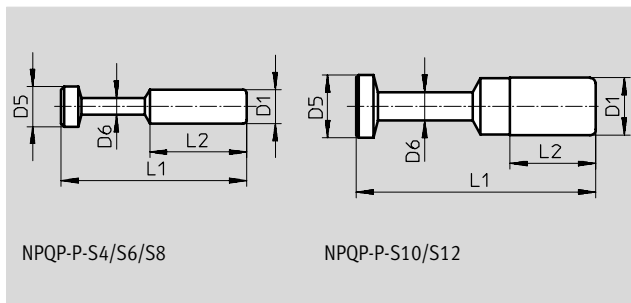
Rozmery a údaje pre objednávku										
vonkajší Ø hadice D1	nominálna šírka [mm]	nástrčné púzdro Ø D2	D5 Ø	L1	L2	hmotnosť/kus [g]	č. dielu	typ	PE ¹⁾	
4	2,5	6	10,0	37,8	22,3	2,4	133133	NPQP-D-Q4-S6-FD-P10	10	
	2,4	8	12,5	40,3	23,3	3,0	133134	NPQP-D-Q4-S8-FD-P10	10	
6	3,8	8	12,5	40,9	23,3	3,2	133135	NPQP-D-Q6-S8-FD-P10	10	
	3,8	10	12,5	43,9	28,3	3,6	133136	NPQP-D-Q6-S10-FD-P10	10	
8	5,4	10	14,5	43,7	24,8	4,7	133137	NPQP-D-Q8-S10-FD-P10	10	
	5,4	12	14,5	49,7	33,5	5,4	133138	NPQP-D-Q8-S12-FD-P10	10	
10	6,3	12	17,5	50,2	28,8	7,9	133139	NPQP-D-Q10-S12-FD-P10	10	

1) množstvo v balnej jednotke

Nástrčné prípojky NPQP

údajový list

Zaslepovacia zátka NPQP-P



Rozmery a údaje pre objednávku								
nástrčné púzdro Ø D1	D5 Ø	D6 Ø	L1	L2	hmotnosť/ kus [g]	č. dielu	typ	PE ¹⁾
4	5	3	27,5	15,0	0,5	133128	NPQP-P-S4-FD-P10	10
6	7	3	32,5	17,0	0,5	133129	NPQP-P-S6-FD-P10	10
8	9	4	36,5	18,1	1,0	133130	NPQP-P-S8-FD-P10	10
10	11	5	42,0	20,2	2,0	133131	NPQP-P-S10-FD-P10	10
12	13	6	44,0	23,4	2,5	133132	NPQP-P-S12-FD-P10	10

1) množstvo v balnej jednotke

Nástrčné prípojky NPQP

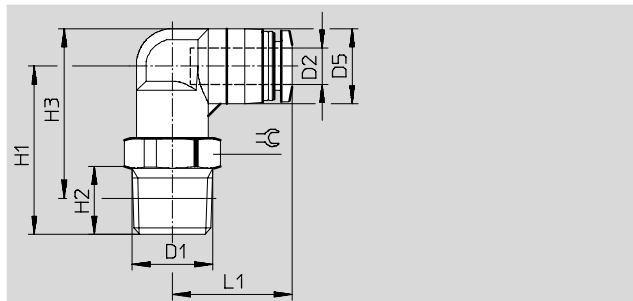
údajový list

FESTO

Nástrčný prípoj L NPQP-L

vonkajší závit

s vonkajším šesťhranom



Rozmery a údaje pre objednávku

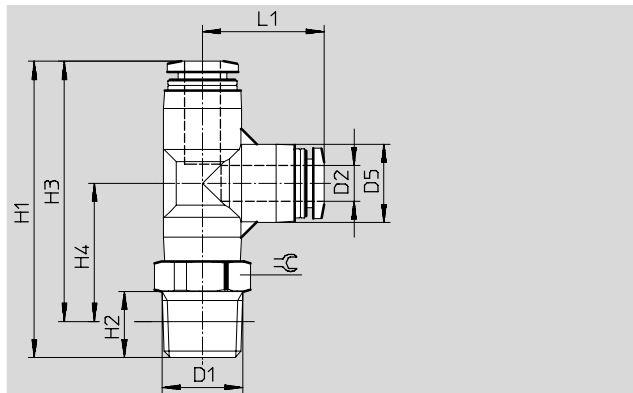
prípoj D1	nominálna šírka [mm]	vonkajší Ø hadice D2	D5	H1	H2	H3	L1	≈	hmotnosť/ kus [g]	č. dielu	typ	PE ¹⁾
R $\frac{1}{8}$	2,1	4	10,0	23,3	8	24,3	18,1	10	4,0	133051	NPQP-L-R18-Q4-FD-P10	10
	3,3	6	12,5	25,0	8	27,3	19,9	12	5,0	133053	NPQP-L-R18-Q6-FD-P10	10
	4,7	8	14,5	28,0	8	31,3	22,7	14	7,0	133055	NPQP-L-R18-Q8-FD-P10	10
R $\frac{1}{4}$	2,1	4	10,0	26,3	11	25,3	18,1	14	4,5	133052	NPQP-L-R14-Q4-FD-P10	10
	3,3	6	12,5	28,0	11	28,2	19,9	14	5,5	133054	NPQP-L-R14-Q6-FD-P10	10
	4,7	8	14,5	31,0	11	32,2	22,7	14	7,5	133056	NPQP-L-R14-Q8-FD-P10	10
	5,7	10	17,5	36,0	11	38,7	26,4	17	12,0	133057	NPQP-L-R14-Q10-FD-P10	10
R $\frac{3}{8}$	5,7	10	17,5	37,0	12	39,4	26,4	17	13,0	133058	NPQP-L-R38-Q10-FD-P10	10
	6,9	12	21,0	39,0	12	43,2	29,6	22	18,0	133059	NPQP-L-R38-Q12-FD-P10	10
R $\frac{1}{2}$	6,9	12	21,0	42,0	15	44,3	29,6	22	19,0	133060	NPQP-L-R12-Q12-FD	1

1) množstvo v balnej jednotke

Nástrčný prípoj L NPQP-LQ

vonkajší závit

s vonkajším šesťhranom



Rozmery a údaje pre objednávku

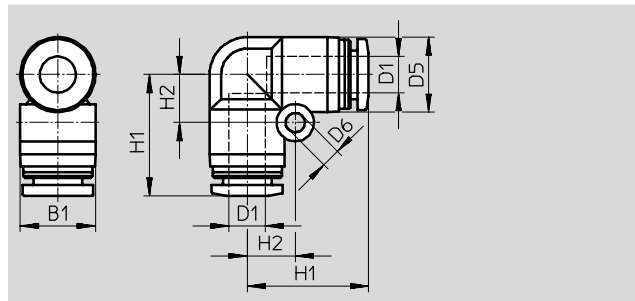
prípoj D1	nominálna šírka [mm]	vonkajší Ø hadice D2	D5	H1	H2	H3	H4	L1	≈	hmotnosť/ kus [g]	č. dielu	typ	PE ¹⁾
R $\frac{1}{8}$	2,0	4	10,0	40,2	8	36,2	19,2	17,0	10	6,0	133061	NPQP-LQ-R18-Q4-FD-P10	10
	3,3	6	13,0	46,3	8	42,3	22,0	20,2	12	8,0	133063	NPQP-LQ-R18-Q6-FD-P10	10
	4,8	8	15,0	50,4	8	46,4	24,2	22,2	14	11,0	133065	NPQP-LQ-R18-Q8-FD-P10	10
R $\frac{1}{4}$	2,0	4	10,0	43,2	11	37,2	20,2	17,0	14	6,5	133062	NPQP-LQ-R14-Q4-FD-P10	10
	3,3	6	13,0	49,3	11	43,3	23,0	20,2	14	8,5	133064	NPQP-LQ-R14-Q6-FD-P10	10
	4,8	8	15,0	53,4	11	47,4	25,2	22,2	14	12,0	133066	NPQP-LQ-R14-Q8-FD-P10	10
	5,8	10	17,5	61,4	11	55,4	30,0	25,4	17	18,0	133067	NPQP-LQ-R14-Q10-FD-P10	10
R $\frac{3}{8}$	5,8	10	17,5	62,4	12	56,1	30,7	25,4	17	19,0	133068	NPQP-LQ-R38-Q10-FD-P10	10
	6,9	12	21,0	67,8	12	61,5	32,9	28,4	22	26,0	133069	NPQP-LQ-R38-Q12-FD-P10	10
R $\frac{1}{2}$	6,9	12	21,0	70,8	15	62,6	34,0	28,4	22	28,0	133070	NPQP-LQ-R12-Q12-FD	1

1) množstvo v balnej jednotke

Nástrčné prípojky NPQP

údajový list

Nástrčný prípoj L NPQP-L



Rozmery a údaje pre objednávku											
vonkajší \varnothing hadice D1	nominálna šírka [mm]	vonkajší \varnothing hadice D1	D5 \varnothing	D6	B1	H1	H2	hmotnosť/ kus [g]	č. dielu	typ	PE ¹⁾
4	2,3	4	10,0	3,2	10,0	17,0	6,5	4,5	133105	NPQP-L-Q4-E-FD-P10	10
6	3,6	6	12,5	3,2	12,5	20,2	8,0	6,0	133106	NPQP-L-Q6-E-FD-P10	10
8	4,6	8	15,0	4,2	15,6	22,4	10,0	9,0	133107	NPQP-L-Q8-E-FD-P10	10
10	6,2	10	17,5	4,2	18,2	26,4	12,0	14,0	133108	NPQP-L-Q10-E-FD-P10	10
12	7,7	12	21,0	4,2	21,7	29,6	14,0	20,0	133109	NPQP-L-Q12-E-FD-P10	10

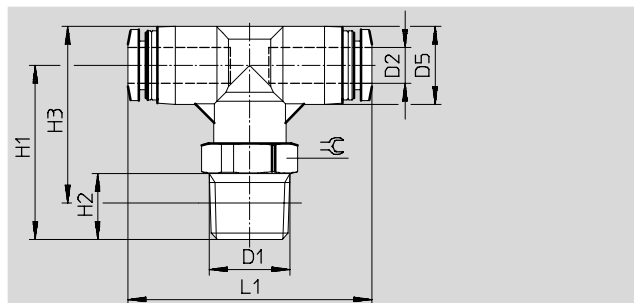
1) množstvo v balnej jednotke

Nástrčné prípojky NPQP

údajový list

FESTO

Nástrčný skrutkový spoj T NPQP-T



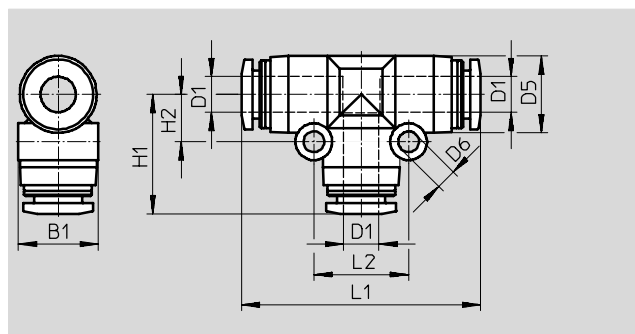
Rozmery a údaje pre objednávku												
prípoj	nominálna šírka	vonkajší Ø hadice	D5	H1	H2	H3	L1	⌀	hmotnosť/ kus	č. dielu	typ	PE ¹⁾
D1	[mm]	D2							[g]			
R ¹ / ₈	2,0	4	10,0	23,2	8	24,2	34,0	10	6,0	133071	NPQP-T-R18-Q4-FD-P10	10
	3,2	6	13,0	26,0	8	28,5	40,6	12	8,0	133073	NPQP-T-R18-Q6-FD-P10	10
	4,7	8	15,0	26,3	8	29,8	44,8	14	11,0	133075	NPQP-T-R18-Q8-FD-P10	10
R ¹ / ₄	2,0	4	10,0	26,2	11	25,2	34,0	14	6,5	133072	NPQP-T-R14-Q4-FD-P10	10
	3,2	6	13,0	29,0	11	29,5	40,6	14	8,5	133074	NPQP-T-R14-Q6-FD-P10	10
	4,7	8	15,0	29,3	11	30,8	44,8	14	12,0	133076	NPQP-T-R14-Q8-FD-P10	10
	5,8	10	17,5	36,0	11	38,7	50,8	17	18,0	133077	NPQP-T-R14-Q10-FD-P10	10
R ³ / ₈	5,8	10	17,5	37,0	12	39,4	50,8	17	19,0	133078	NPQP-T-R38-Q10-FD-P10	10
	6,9	12	21,0	39,0	12	43,2	57,2	22	26,0	133079	NPQP-T-R38-Q12-FD-P10	10
R ¹ / ₂	6,9	12	21,0	42,0	15	44,3	57,2	22	28,0	133080	NPQP-T-R12-Q12-FD	1

1) množstvo v balnej jednotke

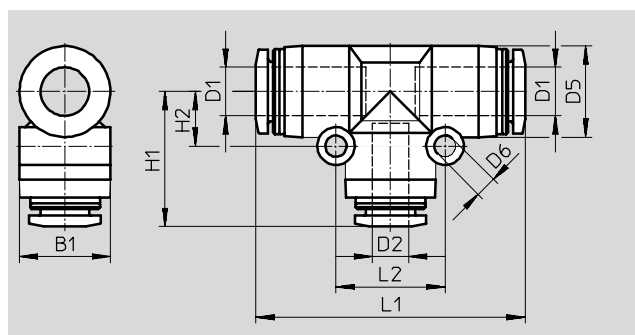
Nástrčné prípojky NPQP

údajový list

Nástrčný skrutkový spoj T NPQP-T



redukcia



Rozmery a údaje pre objednávku

vonkajší Ø hadice D1	nominálna šírka [mm]	vonkajší Ø hadice D2	D5 Ø	D6	B1	H1	H2	L1	L2	hmotnosť/ kus [g]	č. dielu	typ	PE ¹⁾
4	2,6	-	10,0	3,2	10,0	17,0	6,5	34,0	13,0	6,5	133110	NPQP-T-Q4-E-FD-P10	10
6	4,0	-	13,0	3,2	13,5	20,2	8,0	40,4	16,0	9,0	133111	NPQP-T-Q6-E-FD-P10	10
8	5,0	-	15,0	3,2	15,6	22,2	9,0	44,4	18,0	13,0	133112	NPQP-T-Q8-E-FD-P10	10
10	6,7	-	17,5	4,2	18,2	25,4	12,0	50,8	24,0	21,0	133113	NPQP-T-Q10-E-FD-P10	10
12	8,7	-	21,0	4,2	21,7	28,4	14,0	57,2	28,0	30,0	133114	NPQP-T-Q12-E-FD-P10	10
redukcia													
6	2,3	4	13,0	3,2	13,5	19,6	8,0	40,4	16,0	9,0	133115	NPQP-T-Q6-Q4-FD-P10	10
8	3,6	6	15,0	3,2	15,6	22,4	9,0	44,4	18,0	12,0	133116	NPQP-T-Q8-Q6-FD-P10	10
10	5,0	8	17,5	4,2	18,2	24,9	12,0	50,8	24,0	19,5	133117	NPQP-T-Q10-Q8-FD-P10	10
12	6,4	10	21,0	4,2	21,7	28,2	14,0	57,2	28,0	28,0	133118	NPQP-T-Q12-Q10-FD-P10	10

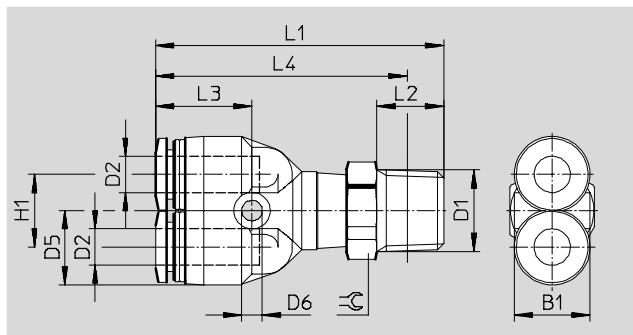
1) množstvo v balnej jednotke

Nástrčné prípojky NPQP

údajový list

FESTO

Nástrčný prípoj Y NPQP-Y



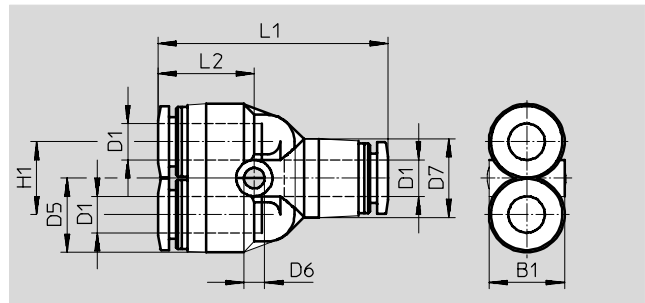
Rozmery a údaje pre objednávku															
prípoj	nominálna šírka [mm]	vonkajší Ø hadice D2	D5	D6	B1	H1	L1	L2	L3	L4	⌀	hmotnosť/kus [g]	č. dielu	typ	PE ¹⁾
R ¹ / ₈	2,0	4	10,0	3,2	10,4	11	40,7	8	14,2	36,7	10	6,5	133081	NPQP-Y-R18-Q4-FD-P10	10
	2,8	6	12,5	3,4	13,5	12	44,5	8	15,9	40,5	12	8,0	133083	NPQP-Y-R18-Q6-FD-P10	10
	4,5	8	14,5	3,4	14,5	14	48,7	8	17,2	44,7	14	12,0	133085	NPQP-Y-R18-Q8-FD-P10	10
R ¹ / ₄	2,0	4	10,0	3,2	10,4	11	43,7	11	14,2	37,7	14	7,0	133082	NPQP-Y-R14-Q4-FD-P10	10
	2,8	6	12,5	3,4	13,5	12	47,5	11	15,9	41,5	14	8,5	133084	NPQP-Y-R14-Q6-FD-P10	10
	4,5	8	14,5	3,4	14,5	14	51,7	11	17,2	45,7	14	12,0	133086	NPQP-Y-R14-Q8-FD-P10	10
	5,3	10	18,0	4,5	18,0	18	58,5	11	19,7	52,5	17	20,0	133087	NPQP-Y-R14-Q10-FD-P10	10
R ³ / ₈	5,3	10	18,0	4,5	18,0	18	59,5	12	19,7	53,2	17	21,0	133088	NPQP-Y-R38-Q10-FD-P10	10
	6,2	12	21,0	4,2	21,0	20	64,7	12	22,4	58,4	22	28,0	133089	NPQP-Y-R38-Q12-FD-P10	10
R ¹ / ₂	6,2	12	21,0	4,2	21,0	20	67,7	15	22,4	59,5	22	30,0	133090	NPQP-Y-R12-Q12-FD	1

1) množstvo v balnej jednotke

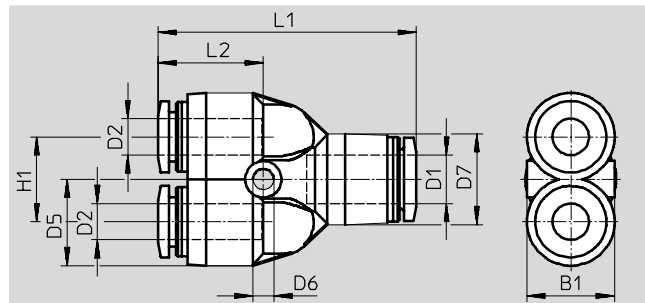
Nástrčné prípojky NPQP

údajový list

Nástrčný skrutkový prípoj Y NPQP-Y



redukcia



Rozmery a údaje pre objednávku

vonkajší Ø hadice D1	nominálna šírka [mm]	vonkajší Ø hadice D2	D5 Ø	D6	D7	B1	H1	L1	L2	hmotnosť/kus [g]	č. dielu	typ	PE ¹⁾
4	2,3	–	10,0	3,2	10,0	10,4	11,0	33,0	14,2	6,5	133119	NPQP-Y-Q4-E-FD-P10	10
6	3,6	–	12,5	3,4	13,0	13,5	12,0	38,0	15,9	9,0	133120	NPQP-Y-Q6-E-FD-P10	10
8	4,6	–	14,5	3,4	15,0	14,5	14,0	42,4	17,2	13,0	133121	NPQP-Y-Q8-E-FD-P10	10
10	5,9	–	18,0	4,5	18,0	18,0	18,0	48,8	19,7	22,0	133122	NPQP-Y-Q10-E-FD-P10	10
12	7,0	–	21,0	4,2	21,5	21,0	20,0	55,2	22,4	31,0	133123	NPQP-Y-Q12-E-FD-P10	10
redukcia													
6	2,3	4	12,5	3,4	13,0	13,5	12,0	37,4	15,3	8,5	133124	NPQP-Y-Q6-Q4-FD-P10	10
8	3,6	6	14,5	3,4	15,0	15,1	14,0	42,6	17,4	11,5	133125	NPQP-Y-Q8-Q6-FD-P10	10
10	4,7	8	18,0	4,5	18,0	18,0	18,0	48,3	19,2	18,5	133126	NPQP-Y-Q10-Q8-FD-P10	10
12	5,9	10	21,0	4,2	21,5	21,0	20,0	55,0	22,2	28,5	133127	NPQP-Y-Q12-Q10-FD-P10	10

1) množstvo v balnej jednotke