



- viacnásobné pripojenia pre výstup z rozvodnej skrine
- kombinácia rôznych pripojovacích rozmerov nástrčnej spojky a zásuvky v jednom viacnásobnom pripojení

Viacnásobné pripojenia KSV/KDVF

technické údaje

FESTO

Viacnásobný konektor KSV Viacnásobná zásuvka KDVF

—●— teplotný rozsah
-10 ... +60 °C

—⊥— prevádzkový tlak
-0,95 ... 16 bar

Miesta konektorov a zásuviek sú očíslované a pri pripájaní prostredníctvom vodiaceho nosa sú navzájom k sebe priradené a nevymeniteľné. Spojka sa dotáhuje a zaistí uje prstencom zo závitom. Viacnásobný konektor má teleso delené na dve zrkadlovo zhodné polovice pre uchytienie ochrannej hadice. Prídavná vnútorná priechodka zabraňuje stiahnutiu hadice a slúži ako ochrana pred poškodením.



Všeobecné technické údaje							
viacnásobný konektor	KSV-5	KSV-8	KSV-16-B	KSV-32-B	KSV6-7	KSV6-12	KSV6-22
viacnásobná zásuvka	KDVF-5	KDVF-8	KDVF-16-B	KDVF-32-B	KDVF6-7	KDVF6-12	KDVF6-22
max. počet pripojení	5	8	16	32	7	12	22
pneumatické pripojenie	PK-2 PK-3 PK-4				PK-6		
spôsob upevnenia	upevňovacia prírubica na viacnásobnej zásuvke						
hmotnosť [g] (viacnásobný konektor s viacnásobnou zásuvkou)	113	164	287	505	151	229	338

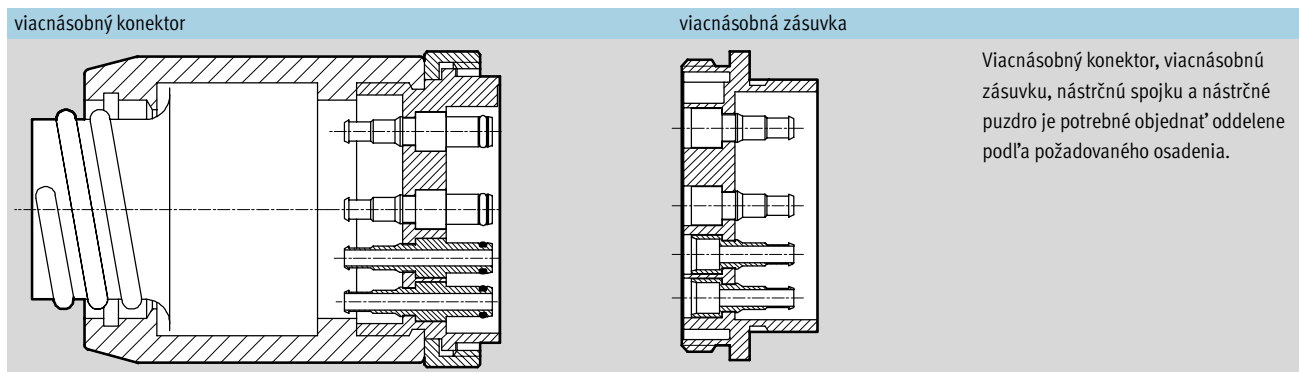
Prevádzkové podmienky		
viacnásobný konektor	KSV-...	KSV6-...
viacnásobná zásuvka	KDVF-...	KDVF6-...
prevádzkové médium	filtrovaný mazaný alebo nemazaný stlačený vzduch	
prevádzkový tlak [bar]	-0,95 ... +16 ¹⁾	
teplota okolia [°C]	-10 ... +60	
odolnosť proti korózii KBK ²⁾	2	

1) Berte ohľad na rozsah použitia hadice.

2) Trieda odolnosti proti korózii 2 podľa normy Festo 940 070

Konstruktívne diely s miernymi nárokmi na odolnosť proti korózii. Vonkajšie viditeľné časti s požiadavkami predovšetkým na vzhľad povrchu, ktorý je vystavený priamemu kontaktu s okolitou pre priemysel bežnou atmosférou prípadne médiami, ako sú chladiace látky a mazivá.

Materiály	
teleso	polyacetál
nástrčná spojka	mosadz
kruhovú maticu	hliník
farba	šedá



Viacnásobný konektor, viacnásobnú zásuvku, nástrčnú spojku a nástrčné puzdro je potrebné objednať oddelene podľa požadovaného osadenia.

Hadice, pripoje a spojky
viacnásobné pripojenia

5.9

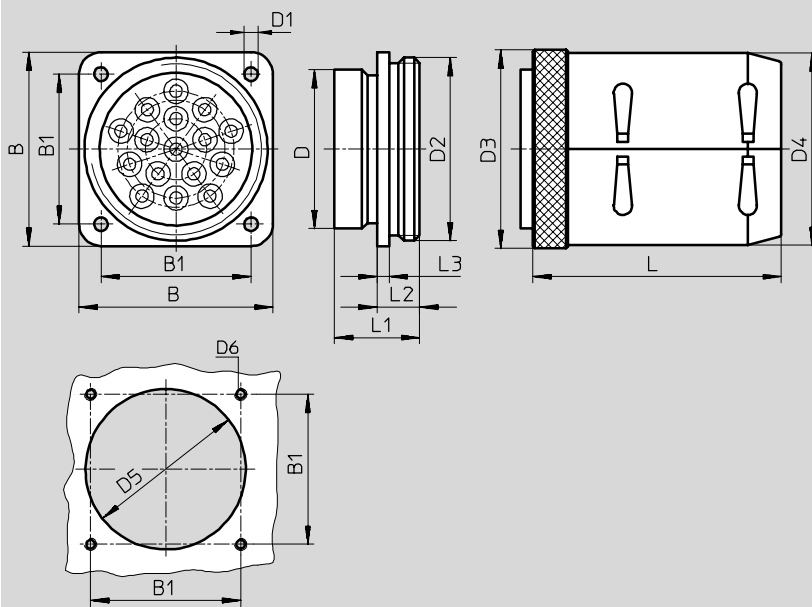
Viacnásobné pripojenia KSV/KDVF

technické údaje

FESTO

Rozmery

st'ahovanie CAD modelov → www.festo.sk/engineering



max. počet pripojení	B	B1	D Ø	D1 Ø	D2	D3 Ø	D4 Ø	D5 min. Ø	D6	L	L1	L2	L3
5	41,2	31,7	30	4,5	M36x1,5	42	40	30,5	M4	71	23,5	13,5	3,5
7	50,8	39,6	40	4,5	M45x1,5	50	50	40,5	M4	77	23,5	13,5	3,5
8	50,8	39,6	40	4,5	M45x1,5	50	50	40,5	M4	77	23,5	13,5	3,5
12	63,5	49,2	52	4,5	M60x1,5	65	63	52,5	M4	82	28	14	4
16	63,5	49,2	52	4,5	M60x1,5	65	63	52,5	M4	82	28	14	4
22	82,6	66,6	70	6,6	M80x1,5	88	80	70,5	M6	87	29	15	4
32	82,6	66,6	70	6,6	M80x1,5	88	80	70,5	M6	87	29	15	4

Údaje pre objednávku

max. počet pripojení	pre pneumtické pripojenie	pre hadicu s vnútorným Ø	viacnásobný konektor		viacnásobná zásuvka	
			č. dielu	typ	č. dielu	typ
5	PK-2	2	7 557	KSV-5	7 562	KDVF-5
8			7 558	KSV-8	7 563	KDVF-8
16			7 559	KSV-16-B	7 564	KDVF-16-B
32			7 560	KSV-32-B	7 565	KDVF-32-B
7	PK-6	6	152 506	KSV6-7	152 509	KDVF6-7
12			152 507	KSV6-12	152 510	KDVF6-12
22			152 508	KSV6-22	152 511	KDVF6-22

Hadice, prípoje a spojky
viacnásobné pripojenia


5.9

Viacnásobné pripojenia KSV/KDVF

príslušenstvo

FESTO

Nástrčná spojka KSV
Nástrčné puzdro KDV

 prevádzkový tlak
0 ... 8 bar

poznámka o materiáli KSV-...:
obsahujúce LABS zložky



Rozmery a údaje pre objednávku				
pneumatické pripojenie	hmotnosť* [g]	č. dielu	typ	PE*
nástrčná spojka				
PK-2	5	33 384	KSV-PK-2	10
PK-3	5	7 215	KSV-PK-3	10
PK-4	5	7 216	KSV-PK-4	10
PK-6	8	117 945	KSV6-PK-6	10
nástrčné puzdro				
PK-2	3	244 937	KDV-PK-2	10
PK-3	3	208 378	KDV-PK-3	10
PK-4	3	208 380	KDV-PK-4	10
PK-6	4	337 348	KDV6-PK-6	10

* množstvo v balení