

Moduly pre energetickú účinnosť MSE6, rad MSE

FESTO



Moduly pre energetickú účinnosť MSE, rad MSE

hlavné údaje

Prehľad

Tieto produkty optimalizujú použitie stlačeného vzduchu ako zdroja energie v priemyselnej automatizačnej technike.

Vďaka meracím, riadiacim a diagnostickým funkciám umožňujú tieto produkty energeticky účinnú prevádzku pneumatikových systémov. Pri automatizovanej prevádzke rozpoznávajú stavy pohotovosti výrobného

zariadenia a uzatvárajú prívod stlačeného vzduchu až do nového spustenia riadeného užívateľom, a to trvalo (MSE6-D2M a MSE6-E2M) alebo do poklesu tlaku na nastavenú pohotovostnú hodnotu, ktorá sa potom udržiava (MSE6-C2M). Tým nedochádza k zbytočnej alebo nadmernej spotrebe stlačeného

vzduchu. Sledovaním poklesu vzduchu pri uzatvorení sa dajú rozpoznať úniky a je možné vykonať cielenú údržbu zariadenia.

Tieto produkty sa okrem toho dajú využiť na monitorovanie procesov, pričom sa hodnoty tlaku, prietoku a spotreby prenesú cez zbernicové spojenie priamo do kontroléra stroja,

kde sa môžu vyhodnotiť. Údaje sa tiež môžu preniesť do cloudu napr. cez Festo IO-Gateway, pričom je možné zaznamenávať a vyhodnocovať hodnoty získané počas dlhšieho obdobia.

V nasledujúcej tabuľke je prehľad vybavenia a funkcií troch variantov produktov.

Vlastnosti produktov			
typ	MSE6-C2M	MSE6-D2M	MSE6-E2M
riadiaca funkcia (funkcia pre energetickú účinnosť)	<ul style="list-style-type: none"> – reguluje na nastaviteľný normálny požadovaný tlak; po ďalšom dlhšie trvajúcom poklese prietoku pod nastavenú dolnú hodnotu automaticky uzatvára a reguluje na nastaviteľnú pohotovostnú hodnotu – uzatváranie a regulácia tlaku riadené užívateľom – nastaviteľné obmedzenie nárastu požadovaného tlaku 	<ul style="list-style-type: none"> – automatické uzatvorenie pri dlhšie trvajúcom poklese prietoku pod nastavenú dolnú hodnotu – uzatvorenie a natlakovanie riadené užívateľom 	<ul style="list-style-type: none"> – automatické uzatvorenie pri dlhšie trvajúcom poklese prietoku pod nastavenú dolnú hodnotu – uzatvorenie a natlakovanie riadené užívateľom
zaznamenávanie a odovzdanie nameraných dát	<ul style="list-style-type: none"> – výstupný tlak – zmena tlaku (na sledovanie tesnosti) – prietok – spotreba vzduchu 	<ul style="list-style-type: none"> – výstupný tlak – zmena tlaku (na sledovanie tesnosti) – prietok – spotreba vzduchu 	<ul style="list-style-type: none"> – výstupný tlak – zmena tlaku (na sledovanie tesnosti) – prietok – spotreba vzduchu
monitorovanie hraničných hodnôt	<ul style="list-style-type: none"> – tlak, horná a dolná hranica – zmena tlaku pri zastavení, horná hranica – prietok, horná hranica 	<ul style="list-style-type: none"> – tlak, horná a dolná hranica – zmena tlaku pri zastavení, horná hranica – prietok, horná hranica 	<ul style="list-style-type: none"> – tlak, horná hranica – zmena tlaku pri zastavení, horná hranica – prietok, horná hranica
elektrické vstupy/výstupy	<ul style="list-style-type: none"> – 2 digitálne vstupy – 2 digitálne výstupy – indikácia stavu kanálov pomocou LED – nastaviteľné mimoriadne funkcie 	–	–
pripojenie zbernice	– PROFINET IO cez integrované zbernicové uzly	– PROFINET IO cez zbernicové uzly terminálu CPX alebo MSE6-C2M-...-M riadených prostredníctvom rozširujúcich pripojení CPX	– PROFIBUS DP cez integrované zbernicové uzly – PROFINET IO cez integrované zbernicové uzly – EtherNet/IP cez integrované zbernicové uzly – EtherCAT cez integrované zbernicové uzly
rozšírenie/integrácia systému	rozširujúce rozhranie CPX radu 1 na pripojenie MSE6-D2M alebo na pripojenie digitálnych a analógových modulov CPX-EA (len MSE6-C2M-...-M)	rozširujúce rozhranie CPX radu 2 na pripojenie na MSE6-C2M-...-M alebo na terminál CPX s rozširujúcim rozhraním CPX radu 1	–

Moduly pre energetickú účinnosť MSE6, rad MSE

hlavné údaje

FESTO

Funkcie

rozpoznávanie stavu pohotovosti, automatické uzatvorenie a regulácia prívodu stlačeného vzduchu (iba MSE6-C2M)

Po príslušnej parametrizácii produkt rozpoznáva prestoje pneumatického zariadenia. Pomocou uzatváracieho ventilu sa zariadenie odpojí od prívodu stlačeného vzduchu, takže nie je nutné ďalšie časti systému odvetrávať. Tým nedochádza k spotrebe stlačeného vzduchu následkom únikov. Produkt je v uzatvorenom stave dovtedy, kým výstupný tlak neklesne na nastavenú pohotovostnú hodnotu. Potom sa uzatvárací ventil znovu

otvorí a tlak sa reguluje na pohotovostnú hodnotu. Tým sa predíde zbytočnému odvetraniu zariadenia. Okrem toho je vďaka vyhodnoteniu poklesu tlaku možné rozpoznať úniky. Ak produkt v automaticky aktivovanom režime uzatváranie/regulácia dostane spúšťač signál, uzatvárací ventil sa otvorí a tlakový regulačný ventil prepne na normálnu reguláciu tlaku.

rozpoznávanie stavu pohotovosti a automatické uzatvorenie prívodu stlačeného vzduchu (len MSE6-D2M/E2M)

Po príslušnej parametrizácii produkt rozpoznáva prestoje pneumatického zariadenia. Pomocou uzatváracieho ventilu sa zariadenie odpojí od prívodu stlačeného vzduchu, takže nie je nutné ďalšie časti systému odvetrávať. Tým nedochádza k spotrebe stlačeného vzduchu následkom únikov.

Ak produkt v automaticky aktivovanom režime uzatvárania dostane spúšťač signál, uzatvárací ventil sa otvorí a zariadenie bude znovu napájané stlačeným vzduchom. Po odvetraní cez prípoj 1 môže byť na prípoj 2 zvyškový tlak < 1 bar.

Manuálne zapnutie a vypnutie prívodu stlačeného vzduchu

Používateľ si môže sám aktivovať a deaktivovať automatické uzatvorenie a reguláciu prívodu stlačeného vzduchu. Deaktivácia má význam pri uvedení do prevádzky a pri kritickom priebehu výroby, keď by bolo automatické rozpoznanie stavu pohotovosti problematické, prípadne nemožné. Uzavrací ventil a tlakový

regulačný ventil je možné priamo riadiť na diaľku z riadiaceho systému stroja. Okrem toho môže MSE6 v poloautomatickom režime dať automatu PLC „odporúčenie na vypnutie“. Program automatu PLC potom rozhoduje, či sa má alebo nemá prepnúť do pohotovostného režimu.

Kontrola tesnosti

Produkt meria v uzatvorenom stave zmeny tlaku v priebehu času. Aj v dobre udržiavaných systémoch neustále dochádza pre úniky k poklesu tlaku. Čím je v systéme menej

únikov, tým pomalší je pokles tlaku. Na základe zmeny tlaku je možné určiť mieru únikov v systéme. Keď sa prekročí nastavená hraničná hodnota, produkt vyšle diagnostickú správu.

Zisťovanie tlaku

Produkt priebežne meria výstupný tlak, pripravuje dáta a cyklicky ich dáva k dispozícii. Aby bolo možné detegovať príliš vysoký alebo príliš nízky prevádzkový tlak (len MSE6-C2M/D2M), produkt umožňuje nastaviť hraničné hodnoty tlaku. Keď sa prekročí nastavená hraničná hodnota, produkt vyšle diagnostickú správu.

Zisťovanie prietoku

Produkt priebežne meria prietok, pripravuje dáta a cyklicky ich dáva k dispozícii. Aby bolo možné detegovať príliš vysoký prietok, produkt umožňuje nastaviť hornú hranicu prietoku. Keď sa prekročí nastavená hraničná hodnota, produkt vyšle diagnostickú správu.

Zisťovanie spotreby

Produkt zisťuje spotrebu stlačeného vzduchu z hodnoty prietoku. Vďaka výstupným dátam je možné meranie spotreby zapínať, vypínať a resetovať jeho hodnoty.

upozornenie

Ak dôjde k chybe (napr. sa preruší sieť, vypadne PLC alebo napájanie) na MSE6-D2M/E2M, uzatvárací ventil sa pri patrične nastavených parametroch prepne do základnej polohy (pod tlakom). Ak bol ventil predtým

zatvorený, systém je pod tlakom. Ak bol systém odvzdušnený, okamžite sa spustí natlakovanie. Treba zvoliť vhodné opatrenia, aby v prípade chyby nedošlo k neúmyselnému natlakovaniu systému.

Moduly pre energetickú účinnosť MSE, rad MSE

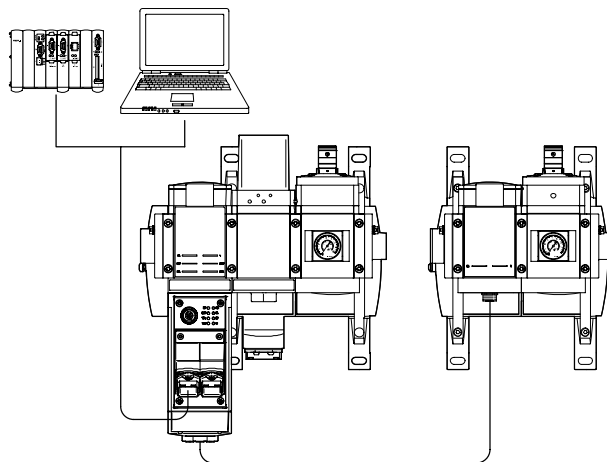
hlavné údaje

FESTO

Rozšírenie CPX (len MSE6-C2M-...-M a MSE6-D2M)

Pomocou rozširujúceho rozhrania CPX je možné rozšíriť MSE6-C2M-...-M o MSE6-D2M. Táto kombinácia umožňuje funkcie úspory energie pre dva samostatné okruhy stlačeného vzduchu s riadením prostredníctvom spoločného zbernicového uzla. Namiesto MSE6-D2M je možné k MSE6-C2M-...-M pripojiť aj moduly CPX-EA. Na ovládanie MSE6-D2M je

možné namiesto MSE6-C2M-...-M použiť aj terminál CPX. Vďaka možnosti flexibilnej montáže na dve úrovne (dva rady) nad sebou sa rozšírenie CPX mimoriadne hodí do obmedzených priestorov, napr. do rozvádzača. Ďalšie informácie sa dozviete na nasledujúcich stranách s údajovými listami k týmto modulom.

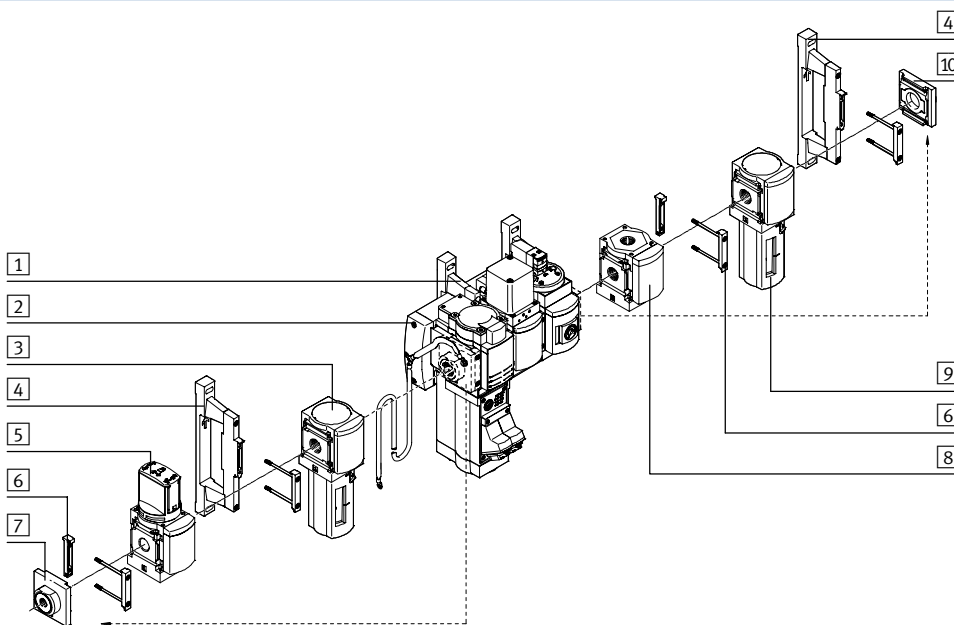


Kombinácia zariadení na úpravu stlačeného vzduchu radu MS6 a MSE6

Na MSE6 je možné sprava i ľava pripojiť ďalšie zariadenia na úpravu stlačeného vzduchu radu MS6.

Treba pritom dbať na tieto body:

- Je prípustných maximálne 10 samostatných zariadení. MSE6-C2M sa počíta ako trojnásobný modul.
- Používajte iba súpravu na montáž na stenu MS6-WPG a modulové konektory MS6-MV-EX. Súpravu na montáž na stenu MS6-WPG použite po každom druhom zariadení na úpravu stlačeného vzduchu.
- Moduly v rámci jednotky MSE6 nijako neoddeľujte.
- Demontujte ľavú pripojovaciu dosku MSE6 a namontujte ju na rozšírenie na ľavej strane. Rovnako postupujte pri rozšírení na pravej strane (pozri čiarkovanú šípku).
- Spojte pripojenie uzemnenia ľavej pripojovacej dosky s koncovou doskou elektrického prepojenia MSE6. Možno bude potrebné dlhšie prepojenie funkčného uzemnenia.



- | | | |
|---|---------------------------------------|-----------------------------|
| 1 modul pre energetickú účinnosť MSE6-C2M | 3 filter MS6-LF | 8 rozbočovací modul MS6-FRM |
| 2 ľavá koncová doska elektrického prepojenia zariadenia MSE6-C2M s pripojením uzemnenia | 4 súprava pre montáž na stenu MS6-WPG | 9 jemný filter MS6-LFM |
| | 5 zapínací ventil MS6-EM1 | 10 pravá pripojovacia doska |
| | 6 modulový konektor MS6-MV-EX | |
| | 7 ľavá pripojovacia doska | |

Moduly pre energetickú účinnosť MSE6, rad MSE

hlavné údaje

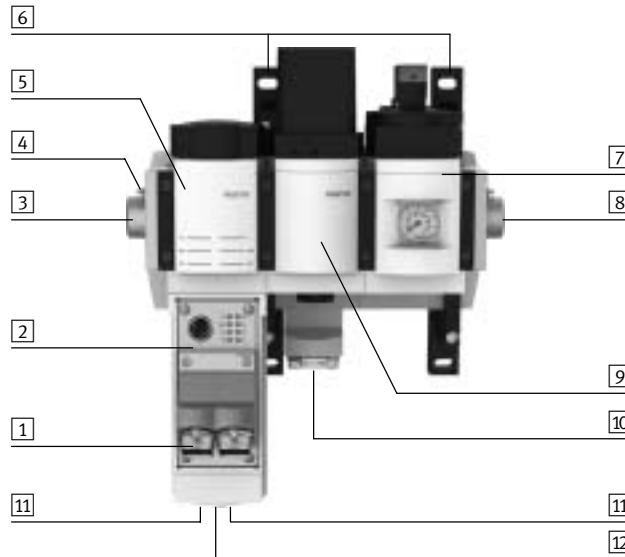
FESTO

Konštrukcia

MSE6-C2M

→ strana 6

Produkt obsahuje tieto hlavné komponenty: zbernicový uzol, snímač prietoku, proporcionálny tlakový regulačný ventil a uzatvárací ventil so snímačom tlaku. Zbernicové rozhranie umožňuje pripojenie na nadradený kontrolér, napr. riadenie stroja alebo zariadenia. Cez pripojenie rozšírenia CPX radu 1 je možné pripojiť určité zariadenia s rozširujúcim rozhraním CPX radu 2, napr. moduly MSE6-D2M alebo CPX-EA.

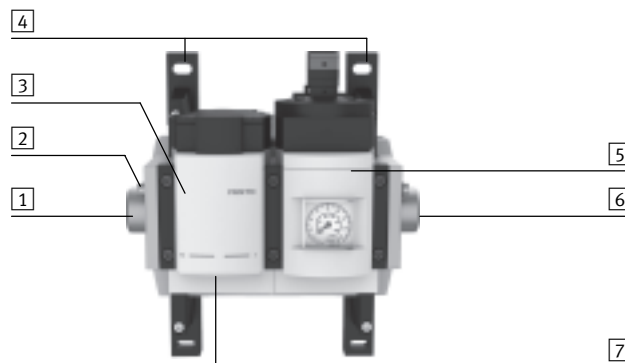


- 1 rozhranie prevádzkovej zbernice
- 2 zbernicový uzol
- 3 pneumatický prípoj 1: vstup stlačeného vzduchu
- 4 pripojenie uzemnenia
- 5 snímač prietoku
- 6 upevňovací uholník
- 7 uzatvárací ventil so snímačom tlaku a manometrom
- 8 pneumatický prípoj 2: výstup stlačeného vzduchu
- 9 proporcionálny tlakový regulačný ventil
- 10 napájanie systému
- 11 prípoj pre elektrické vstupy/výstupy
- 12 pripojenie rozšírenia CPX radu 1 (len MSE6-C2M-...-M)

MSE6-D2M

→ strana 6

Produkt obsahuje tieto hlavné komponenty: snímač prietoku a uzatvárací ventil so snímačom tlaku. Má jedno pripojenie rozšírenia CPX radu 2 na pripojenie na decentralizované vedľajšie zbernicové uzly s pripojením rozšírenia CPX radu 1, ako je MSE6-C2M-...-M alebo terminál CPX.

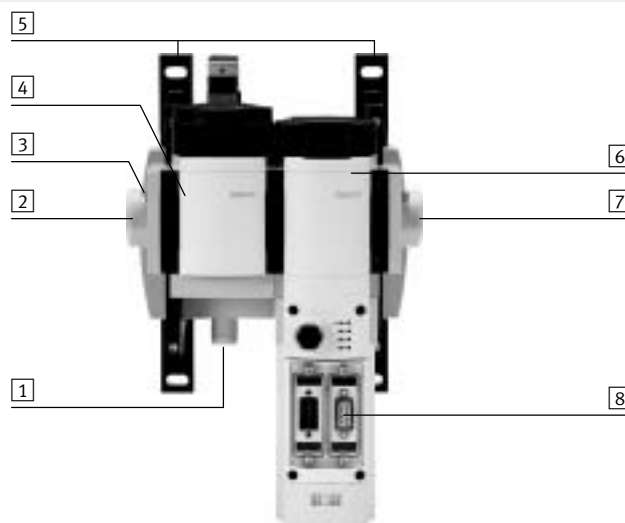


- 1 pneumatický prípoj 1: vstup stlačeného vzduchu
- 2 pripojenie uzemnenia
- 3 snímač prietoku
- 4 upevňovací uholník
- 5 uzatvárací ventil so snímačom tlaku a manometrom
- 6 pneumatický prípoj 2: výstup stlačeného vzduchu
- 7 pripojenie rozšírenia CPX radu 2

MSE6-E2M

→ strana 18

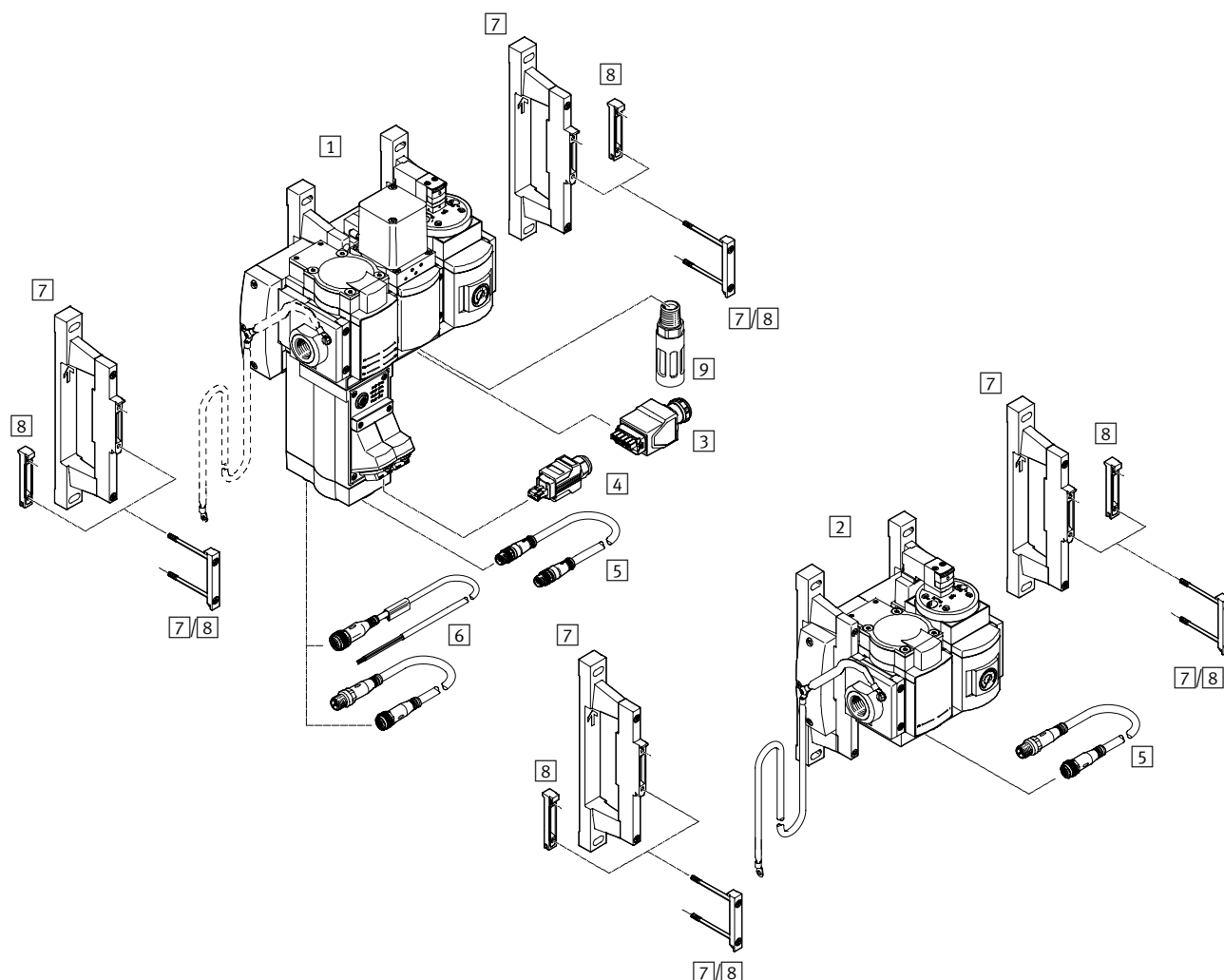
MSE6-E2M obsahuje tieto hlavné komponenty: uzatvárací ventil, snímač prietoku, tlakový snímač a zbernicový uzol. Zbernicové rozhranie umožňuje pripojenie na nadradený kontrolér, napr. riadenie stroja alebo zariadenia.



- 1 napájanie systému
- 2 pneumatický prípoj 1: vstup stlačeného vzduchu
- 3 pripojenie uzemnenia
- 4 uzatvárací ventil na spustenie a vypnutie systémového prívodu vzduchu
- 5 upevňovací uholník
- 6 modul snímača na meranie tlaku, prietoku a spotreby
- 7 pneumatický prípoj 2: výstup stlačeného vzduchu
- 8 rozhranie prevádzkovej zbernice

Moduly pre energetickú účinnosť MSE6-C2M/D2M, rad MSE

prehľad pripojiteľných komponentov



príslušenstvo		→ strana/internet	
1	modul pre energetickú účinnosť MSE6-C2M	8	
2	modul pre energetickú účinnosť MSE6-D2M	14	
3	sieťová pripojovacia zásuvka NECU-M-PP	pre napájanie systému	30
4	konektor FBS-RJ45	pre zbernicový uzol FB34 pre PROFINET IO	30
5	spojovacie vedenie NEBC-F12G8	pre rozšírenie CPX (pre MSE6-C2M-...-M)	30
6	spojovacie vedenie NEBU-M12	pre elektrické vstupy/výstupy	31
7	súprava pre montáž na stenu MS6-WPG	na rovnakú vzdialenosť na stene pri kombináciách radu MS6 a MSE6	31
8	modulový konektor MS6-MV-EX	pre pripojenie modulu	31
9	tlmič hluku U	na minimalizovanie hluku	31

Moduly pre energetickú účinnosť MSE6-C2M/D2M, rad MSE

legenda k typovému označeniu

	MSE	6	-	C2M	-	5000	-	FB34	-	D	-	M	-	RG	-	BAR	-	AMI	-	AGD	
rad																					
MSE	modulárny štandardný elektrický																				
veľkosť																					
6	rozmer rastra 62 mm																				
funkcia																					
C2M	modul pre energetickú účinnosť																				
D2M	modul pre energetickú účinnosť																				
rozsah merania prietoku																					
5000	5000 l/min																				
elektrické ovládanie																					
CBUS	interné elektrické ovládanie																				
FB34	zbernicový uzol pre PROFINET IO s prípojom RJ45																				
elektrické vstupy/výstupy																					
	žiadne digitálne vstupy/výstupy																				
D	2 digitálne vstupy, 2 digitálne výstupy																				
elektrické rozšírenie systému																					
	žiadne pripojenie rozšírenia CPX																				
M	pripojenie rozšírenia CPX radu 1 (Master)																				
S	pripojenie rozšírenia CPX radu 2 (Slave)																				
zobrazenie meranej hodnoty																					
RG	integrováný manometer s červeno-zelenou stupnicou																				
stupnica manometra																					
BAR	bar																				
elektrický prípoj																					
AMI	konektor prevádzkového napätia push-pull, AIDA																				
VCB	napájanie prostredníctvom C-BUS																				
pneumatický prípoj																					
AGD	prípojovacia doska G ³ / ₂																				

Moduly pre energetickú účinnosť MSE6-C2M, rad MSE



údajový list – zbernicový uzol FB34 pre PROFINET IO

FESTO

MSE6-C2M-...-FB34

obsahuje

- zbernicový uzol pre PROFINET IO
- snímač prietoku
- proporcionálny tlakový regulačný ventil
- uzatvárací ventil so snímačom tlaku a manometrom
- pripojenie rozšírenia CPX radu 1 (Master)
- elektrické vstupy/výstupy

-  prevádzkový tlak
5 ... 11 bar
-  teplotný rozsah
0 ... +50 °C



Hlavné údaje

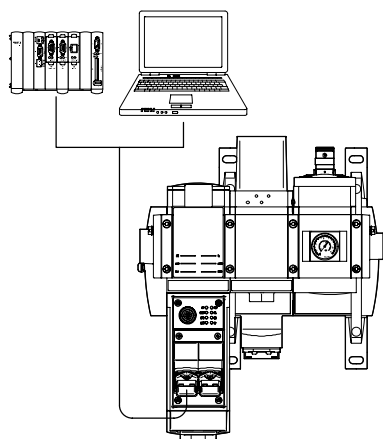
MSE6-C2M je inteligentná kombinácia obsahujúca proporcionálny tlakový regulačný ventil, zapínací ventil a snímače, ktorá umožňuje komunikáciu cez zbernicu. Sleduje prietok, a keď neprebíha výroba, sa po stanovenom čase čakania automaticky uzatvára. Zároveň bráni poklesu tlaku zariadenia pod definovanú úroveň pohotovostného tlaku. Znížená úroveň

tlaku šetrí energiu, pričom zariadenie nie je úplne odvetrané. Tak sa šetrí energia bez toho, aby to malo vplyv na disponibilitu stroja/zariadenia. MSE6-C2M dokáže automaticky detegovať úniky, ktoré potom hlási riadeniu. Zariadenie je možné plne integrovať do siete strojov cez PROFINET IO. Všetky namerané hodnoty (tlak, prietok, spotreba,

systémové parametre) sú k dispozícii v PLC alebo v cloude a je možné ich zobraziť, prípadne individuálne ďalej spracovať. Cez PLC je tiež možné aktivovať oba integrované digitálne vstupy a výstupy. Cez rozšírenie CPX (iba MSE6-C2M-...-M) je tiež možné pripojiť MSE6-D2M alebo modul CPX-EA.

-  upozornenie

Rozsahy tlaku, ktoré sa nesmú uzatvárať alebo v ktorých sa nesmie znižovať tlak, musia byť pred zariadením MSE6-C2M odbočené. Na opätovné spustenie po vypnutí, napr. po pohotovostnom režime, je potrebný signál z PLC. Z bezpečnostných dôvodov nie je možný automatický reštart.



- nastaviteľný regulovaný výstupný tlak
- automatické rozpoznávanie prestojov zariadenia pomocou merania prietoku
- automatická redukcia tlaku bez odvetrania zariadenia pomocou pohotovostnej regulácie tlaku pri prestojoch
- detekcia únikov pomocou vyhodnotenia poklesu tlaku v pohotovostnom režime
- nastaviteľný limit nárastu tlaku
- digitálne vstupy/výstupy
- priama aktivácia/pripojenie 2 digitálnych vstupov (2DI) a 2 digitálnych výstupov (2DO), napr. na aktiváciu ventilu alebo pre snímače
- možnosť rozšíriť o moduly CPX pomocou rozšírenia CPX

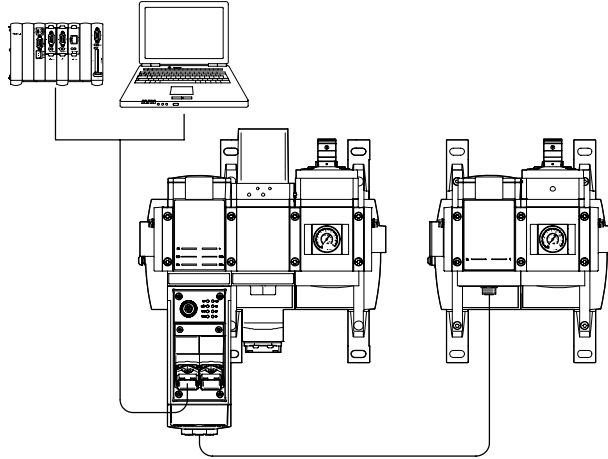
Moduly pre energetickú účinnosť MSE6-C2M, rad MSE

FESTO

údajový list – zbernicový uzol FB34 pre PROFINET IO

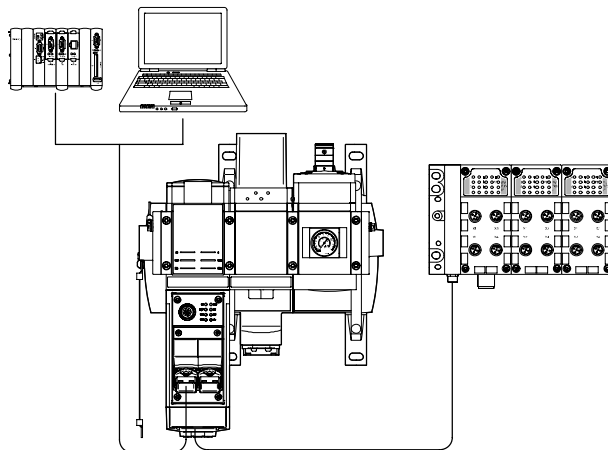
Rozšírenie CPX

rozšírenie o MSE6-D2M



- funkcia úspory energie pre dva samostatné obvody so stlačeným vzduchom
- detekcia únikov
- napojenie na MSE6-C2M-...-M cez rozšírenie CPX
- stačí jedno pripojenie zbernice
- monitorovanie procesov
- integrované meranie tlaku, prietoku a spotreby
- regulácia tlaku cez zbernicu s automatickým poklesom tlaku v pohotovostnom režime (len MSE6-C2M)
- priama aktivácia/pripojenie 2 digitálnych vstupov (2DI) a 2 digitálnych výstupov (2DO), napr. na aktiváciu ventilu alebo pre snímače (len MSE6-C2M)

rozšírenie o max. 3 moduly CPX-EA



- možnosť pripojiť ďalšie digitálne/analogové vstupy/výstupy pomocou modulov CPX-EA (max. 3 moduly); možnosť pripojenia elektronických modulov → tabuľka uvedená nižšie
- funkcia úspory energie pomocou regulácie tlaku
- detekcia únikov
- stačí jedno pripojenie zbernice
- monitorovanie procesov s detekciou únikov
- integrované meranie tlaku, prietoku a spotreby
- regulácia tlaku cez zbernicu s automatickým poklesom tlaku v pohotovostnom režime
- priama aktivácia/pripojenie 2 digitálnych vstupov (2DI) a 2 digitálnych výstupov (2DO), napr. na aktiváciu ventilu alebo pre snímače

 upozornenie

Modul CPX-EA obsahuje okrem elektronického modulu aj zreťazovací a pripojovací blok. Na výber je viacero možností. Informácie o možnostiach kombinácie týchto modulov, ako aj o údajoch pre objednanie ďalšieho príslušenstva (koncová doska s rozšírením CPX, svorníky a montážne príslušenstvo) nájdete v dokumentácii CPX.

→ internet: cpx

Elektronické moduly

opis	č. dielu	typ
moduly s digitálnymi vstupmi		
4 digitálne vstupy, 24 V DC, PNP	195752	CPX-4DE
8 digitálnych vstupov, 24 V DC, PNP	195750	CPX-8DE
moduly s digitálnymi výstupmi		
4 digitálne výstupy, 24 V DC, 1,0 A, PNP	195754	CPX-4DA
8 digitálnych výstupov, 24 V DC, 0,5 A, PNP	541482	CPX-8DA
modul s digitálnymi vstupmi/výstupmi		
8 digitálnych vstupov, 8 digitálnych výstupov, 0,25 A, PNP	526257	CPX-8DE-8DA
analogové moduly		
4 analogové prúdové a napätové vstupy: ±10 V, ±5 V, 0 ... 10 V, 1 ... 5 V, ±20 mA, 0 ... 20 mA, 4 ... 20 mA	573710	CPX-4AE-U-I
2 analogové prúdové a napätové výstupy: 0 ... 10 V, 0 ... 20 mA, 4 ... 20 mA	526170	CPX-2AA-U-I

Moduly pre energetickú účinnosť MSE6-C2M, rad MSE

údajový list – zbernicový uzol FB34 pre PROFINET IO

Všeobecné technické údaje	
pneumatický prípoj 1, 2	G $\frac{1}{2}$ (prípojovacia doska)
montážna poloha	vodorovná $\pm 5^\circ$
smer prietoku	jednosmerný P1 \rightarrow P2
funkcia ventila	2/2 uzatvárací ventil, otvorený, monostabilný
regulačný rozsah [bar]	2,5 ... 10
max. tlaková hysteréza [bar]	0,3
návrat do základnej polohy	mechanicky

Elektrické údaje	
napájanie systému	
elektrický prípoj	5 pinov, push-pull, AIDA
rozsah prevádzkového napätia [V DC] pre záťažové napätie	21,6 ... 28,8
rozsah prevádzkového napätia [V DC] pre elektroniku/snímače	18 ... 30
spotreba prúdu [mA] pre akčné členy	max. 260 ¹⁾ pri zapnutom ventilu a elektricky aktívnej regulácii tlaku
spotreba prúdu pre elektroniku/ snímače pri 24 V [mA]	max. 370 ²⁾
ochrana proti prepólovaniu	pre pripojenia prevádzkového napätia
krytie	IP65 so zásuvkou
spínacia doba [%]	100
vstupy/výstupy	
počet vstupov/výstupov	2
spínacia logika pre vstupy/výstupy	PNP (spínané kladným napätím)
záťaž na výstup [A]	max. 1 (12 W zaťaženie žiarovkou) pri zachovaní prípustného celkového prúdu oboch výstupov max. 1 A
pripojenie prevádzkovej zbernice	
rozhranie prevádzkovej zbernice	2x zásuvka RJ45 Push-pull, AIDA

1) dodatočne max. 1000 mA (max. prúd pre elektrické výstupy)

2) dodatočne max. 1000 mA (max. prúd pre napájanie snímačov na elektrických vstupoch)

Štandardný nominálny prietok q _N ¹⁾	
pneumatický prípoj	G $\frac{1}{2}$
v hlavnom smere prietoku [l/min] 1 \rightarrow 2	7000

 1) merané pri p₁ = 10 bar a p₂ = 6 bar, Δp = 1 bar

Moduly pre energetickú účinnosť MSE6-C2M, rad MSE

FESTO

údajový list – zbernicový uzol FB34 pre PROFINET IO

Prevádzkové podmienky a podmienky okolia		
Prevádzkový tlak	[bar]	5 ... 11
prevádzkové médium		stlačený vzduch podľa ISO 8573-1:2010 [7:4:4]
poznámka o prevádzkovom/ riadiacom médiu		prevádzka s mazaním nie je možná
teplota okolia	[°C]	0 ... +50
teplota média	[°C]	0 ... +50
skladovacia teplota	[°C]	-10 ... +60
odolnosť proti korózii KBK ¹⁾		2
CE značka (viď vyhlásenie o zhode)		podľa smernice EU-EMV ²⁾
osvedčenie		RCM Mark
značka KC		KC-EMV

- 1) Trieda odolnosti proti korózii 2 podľa normy Festo 940 070:
Konštrukčné diely s miernymi nárokmi na odolnosť proti korózii. Vonkajšie viditeľné časti s požiadavkami predovšetkým na vzhľad povrchu, ktorý je vystavený priamemu kontaktu s okolitou pre priemysel bežnou atmosférou prípadne kontaktu s médiami, ako sú chladiace látky a mazivá.
- 2) Rozsah využitia si prosím vyhládajte vo vyhlásení o zhode E: www.festo.com → Support → Anwenderdokumentation.
V prípade obmedzených možností využitia zariadenia v obytných, obchodných a priemyselných objektoch ako aj v malých prevádzkach, budú potrebné ďalšie opatrenia na zabezpečenie odolnosti proti rušeniu.

Indikácia/obsluha		
meranie prietoku		
rozsah merania prietoku, počiatočná hodnota	[l/min]	50
rozsah merania prietoku, konečná hodnota	[l/min]	5000
presnosť prietoku		+/- (3 % meranej hodnoty + 0,3 % FS) ¹⁾
zobraziteľná jednotka/jednotky		l/min (vopred nastavené)
		scfm
meranie tlaku		
rozsah merania tlaku: počiatočná hodnota	[bar]	0
rozsah merania tlaku: konečná hodnota	[bar]	14
presnosť v ±% FS ¹⁾	[% FS]	3
zobraziteľná jednotka/jednotky		mbar (vopred nastavené)
		kPa
		psi
meranie spotreby		
zobraziteľná jednotka/jednotky		l (vopred nastavené)
		m ³
		scf

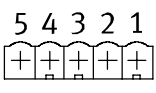
1) % FS = % meraného rozsahu konečnej hodnoty (full scale – plný rozsah)

Hmotnosti		
hmotnosť výrobku	[g]	4550

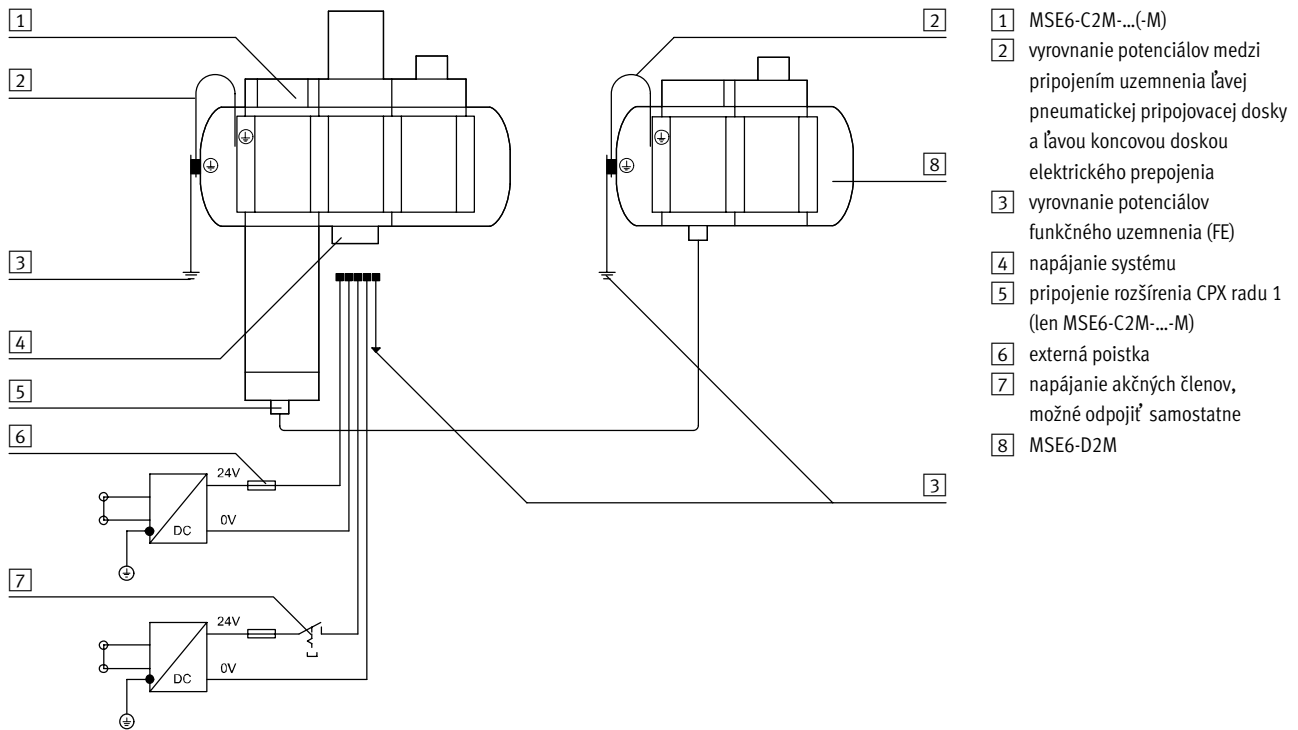
Materiály	
teleso	hliníkový tlakový odliatok
veko	spevnený PA
kryt	spevnený PA
tesnenia	NBR

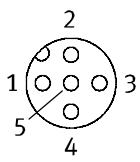
Moduly pre energetickú účinnosť MSE6-C2M, rad MSE

údajový list – zbernicový uzol FB34 pre PROFINET IO

Obsadenie pinov napájania systému			
zásuvka RJ45 push-pull, AIDA	pin	funkcia	
	1	24 V DC	napájanie elektroniky/snímačov prevádzkovým napätím $U_{EL/SEN}$
	2	0 V	prevádzkové napätie elektroniky/snímačov $U_{EL/SEN}$
	3	24 V DC	napájanie akčných členov záťažovým napätím $U_{OUT/A}$
	4	0 V	záťažové napätie akčných členov $U_{OUT/A}$
	5	FE	funkčné uzemnenie

Príklad elektrického zapojenia



Obsadenie pinov vstupov/výstupov			
konektor M12x1, 5 pinov	pin	funkcia	
	elektrické vstupy		
	1	24 V DC	napájacie napätie
	2	Input-1	vstup 1
	3	0 V	zem
	4	Input-0	vstup 0
	5	FE	funkčné uzemnenie
	elektrické výstupy		
	1	–	neobsadený
	2	Output-1	výstup 1
	3	0 V	zem
4	Output-0	výstup 0	
5	FE	funkčné uzemnenie	

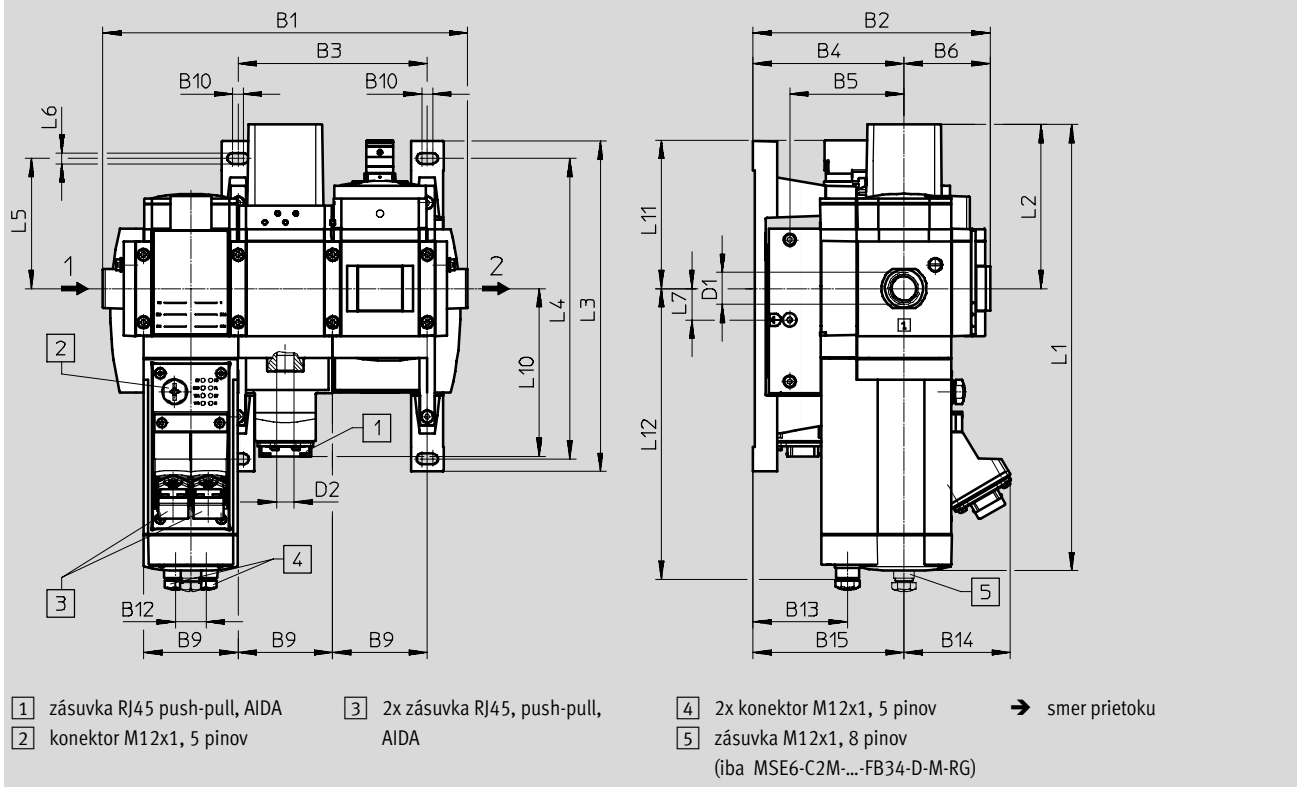
Moduly pre energetickú účinnosť MSE6-C2M, rad MSE

údajový list – zbernicový uzol FB34 pre PROFINET IO

Rozmery

sťahovanie CAD modelov → www.festo.sk

zbernicový uzol FB34 pre PROFINET IO s prípojom RJ45



typ	B1	B2	B3	B4	B5	B6	B9	B10	B12	B13	B14	B15
MSE6-C2M-...-FB34-D-RG	239	155,5	124	99	74,9	56,5	62	7	20	62	69,2	—
MSE6-C2M-...-FB34-D-M-RG												99

typ	D1	D2	L1	L2	L3	L4	L5	L6	L7	L10	L11	L12
MSE6-C2M-...-FB34-D-RG	G½	G¼	292,4	107,5	216,6	196,9	85,3	7	20,6	110	97,2	190,4
MSE6-C2M-...-FB34-D-M-RG												

Typové označenie				č. dielu	typ
veľkosť	pneumatický prípoj	elektrické ovládanie			
MSE6	G½	zbernicový uzol FB34 pre PROFINET IO s prípojom RJ45	8085455	MSE6-C2M-5000-FB34-D-RG-BAR-AMI-AGD	
s rozšírením CPX					
MSE6	G½	zbernicový uzol FB34 pre PROFINET IO s prípojom RJ45	8085454	MSE6-C2M-5000-FB34-D-M-RG-BAR-AMI-AGD	

Moduly pre energetickú účinnosť MSE6-D2M, rad MSE



údajový list

FESTO

MSE6-D2M

obsahuje

- snímač prietoku
- uzatvárací ventil so snímačom tlaku a manometrom
- pripojenie rozšírenia CPX radu 2 (Slave)

-  prevádzkový tlak
3,5 ... 13 bar
-  teplotný rozsah
0 ... +50 °C



Hlavné údaje

Modul pre energetickú účinnosť MSE6-D2M automatizuje úsporu energie v systémoch stlačeného vzduchu. Inteligentný modul plnoautomaticky monitoruje napájanie stlačeným vzduchom.

Automatické uzatváranie napájania stlačeným vzduchom počas prestávok vo výrobe, detekcia únikov a zber

procesných dát pre monitorovanie podmienok. Všetky tieto funkcie sú integrované do modulu MSE6-D2M. Takto je možné cenovo výhodne a bez ďalších zbernicových uzlov zabezpečiť energetickú účinnosť a monitorovanie.

MSE6-D2M dokáže po uzatvorení automaticky detegovať úniky, ktoré

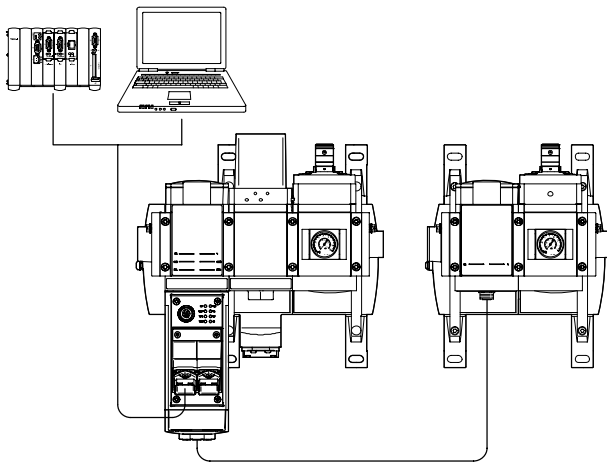
potom hlási riadeniu. Dá sa plne integrovať do siete strojov cez zbernicový uzol riadenej jednotky MSE6-C2M-...-M alebo terminálu CPX. Všetky namerané hodnoty (tlak, prietok, systémové parametre...) sú k dispozícii v PLC alebo v cloude a je možné ich zobrazit', prípadne individuálne ďalej spracovať.

-  upozornenie

Zariadenie MSE6-D2M nie je možné pripojiť k riadeniu priamo a tak ho prevádzkovať. Musí byť pripojené ako rozšírenie na MSE6-C2M-...-M alebo na terminál CPX s rozšírením CPX.

Rozšírenie CPX

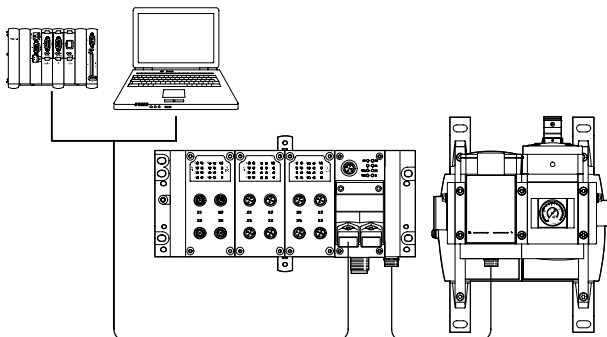
rozšírenie modulu MSE6-C2M-...-M



- funkcia úspory energie pre dva samostatné obvody so stlačeným vzduchom
- detekcia únikov
- napojenie na MSE6-C2M-...-M cez rozšírenie CPX
- stačí jedno pripojenie zbernice
- monitorovanie procesov
- integrované meranie tlaku a prietoku

- regulácia tlaku cez zbernicu s automatickým poklesom tlaku v pohotovostnom režime (len MSE6-C2M)
- priama aktivácia/pripojenie 2 digitálnych vstupov (2DI) a 2 digitálnych výstupov (2DO), napr. na aktiváciu ventilu alebo pre snímače (len MSE6-C2M)

rozšírenie terminálu CPX



- funkcia energetickej úspory
- detekcia únikov
- napojenie na terminál CPX s rozšírením CPX (dodržiť limity systému CPX!)
- cenovo výhodné riešenie iba s jedným zbernicovým uzlom
- monitorovanie procesov s detekciou únikov

- integrované meranie tlaku a prietoku
- automatické rozpoznávanie konca produkcie a zastavenie napájania stlačeným vzduchom

Moduly pre energetickú účinnosť MSE6-D2M, rad MSE

údajový list

Všeobecné technické údaje	
pneumatický prípoj 1, 2	G $\frac{1}{2}$ (prípojovacia doska)
montážna poloha	vodorovná $\pm 5^\circ$
smernosť prietoku	jednosmerný P1 \rightarrow P2
funkcia ventilu	2/2 uzatvárací ventil, otvorený, monostabilný
návrat do základnej polohy	mechanicky

Elektrické údaje	
rozsah prevádzkového napätia [V DC] pre záťažové napätie ¹⁾	18 ... 28,8
rozsah prevádzkového napätia [V DC] pre elektroniku/snímače ¹⁾	18 ... 30
spotreba prúdu [mA] pre akčné členy	max. 100, keď cez ventil tečie prúd
spotreba prúdu pre elektroniku/ snímače pri 24 V	max. 250
ochrana proti prepólovaniu	pre pripojenia prevádzkového napätia
krytie	IP65 so zásuvkou
spínacia doba [%]	100

1) napájanie cez rozšírenie CPX

Štandardný nominálny prietok q _N ¹⁾	
pneumatický prípoj	G $\frac{1}{2}$
v hlavnom smere prietoku [l/min] 1 \rightarrow 2	4500

 1) merané pri p₁ = 6 bar a p₂ = 5 bar, Δp = 1 bar

Prevádzkové podmienky a podmienky okolia	
prevádzkový tlak [bar]	3,5 ... 13
prevádzkové médium	stlačený vzduch podľa ISO 8573-1:2010 [7:4:4]
poznámka o prevádzkovom/ riadiacom médiu	prevádzka s mazaním nie je možná
teplota okolia [°C]	0 ... +50
teplota média [°C]	0 ... +50
skladovacia teplota [°C]	-10 ... +60
odolnosť proti korózii KBK ¹⁾	2
CE značka (viď vyhlásenie o zhode)	podľa smernice EU-EMV ²⁾
osvedčenie	RCM Mark
značka KC	KC-EMV

1) Trieda odolnosti proti korózii 2 podľa normy Festo 940 070:

Konštrukčné diely s miernymi nárokmi na odolnosť proti korózii. Vonkajšie viditeľné časti s požiadavkami predovšetkým na vzhľad povrchu, ktorý je vystavený priamemu kontaktu s okolitou pre priemysel bežnou atmosférou prípadne kontaktu s médiami, ako sú chladiace látky a mazivá.

 2) Rozsah využitia si prosím vyhládajte vo vyhlásení o zhode E: www.festo.com \rightarrow Support \rightarrow Anwenderdokumentation.

V prípade obmedzených možností využitia zariadenia v obytných, obchodných a priemyselných objektoch ako aj v malých prevádzkach, budú potrebné ďalšie opatrenia na zabezpečenie odolnosti proti rušeniu.

Moduly pre energetickú účinnosť MSE6-D2M, rad MSE

údajový list

Indikácia/obsluha		
meranie prietoku		
rozsah merania prietoku, počiatočná hodnota	[l/min]	50
rozsah merania prietoku, konečná hodnota	[l/min]	5000
presnosť prietoku		+/- (3 % meranej hodnoty + 0,3 % FS) ¹⁾
zobraziteľná jednotka/jednotky		l/min (vopred nastavené)
		scfm
meranie tlaku		
rozsah merania tlaku: počiatočná hodnota	[bar]	0
rozsah merania tlaku: konečná hodnota	[bar]	14
presnosť v ±% FS ¹⁾	[% FS]	3
zobraziteľná jednotka/jednotky		mbar (vopred nastavené)
		kPa
		psi
meranie spotreby		
zobraziteľná jednotka/jednotky		l (vopred nastavené)
		m ³
		scf

1) % FS = % meraného rozsahu konečnej hodnoty (full scale – plný rozsah)

Hmotnosti		
hmotnosť výrobku	[g]	2700

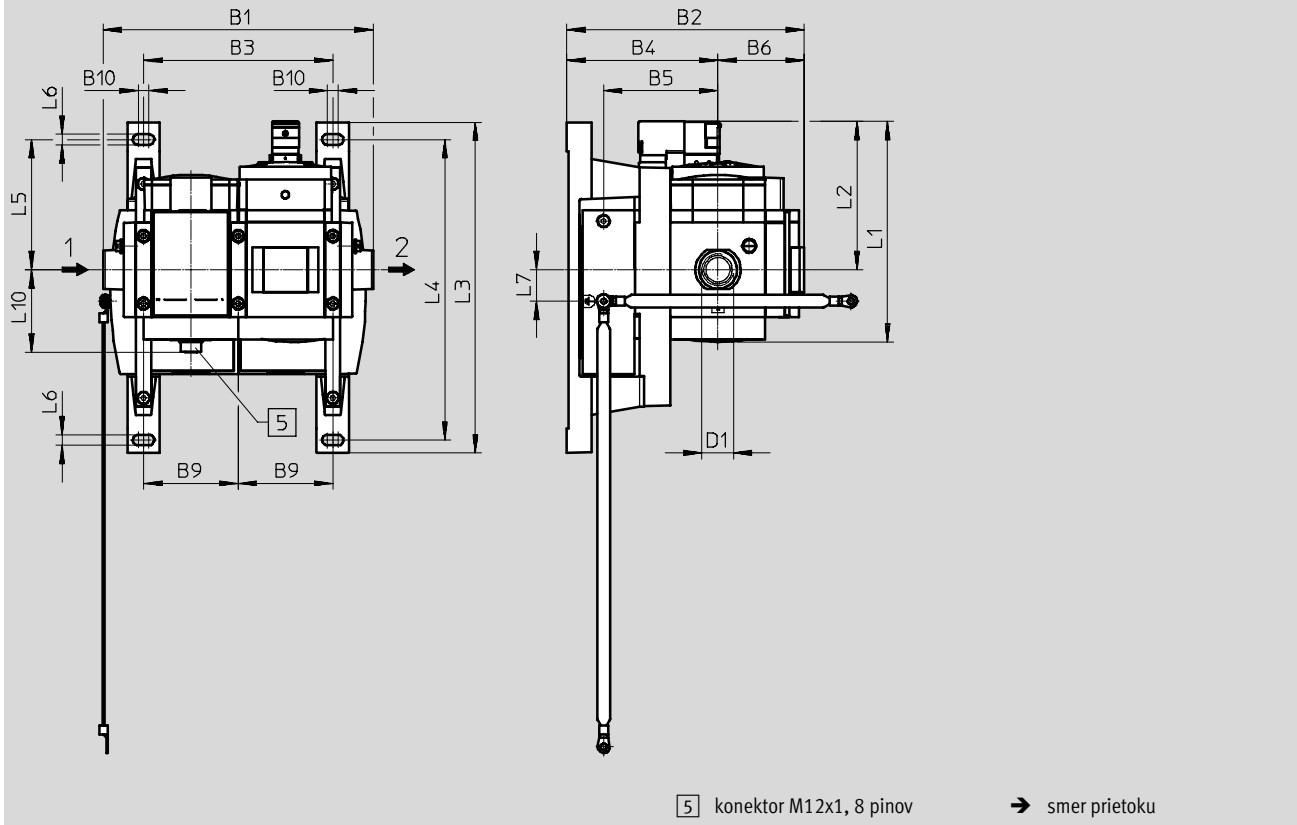
Materiály	
teleso	hliníkový tlakový odliatok
veko	spevnený PA
kryt	spevnený PA
tesnenia	NBR

Moduly pre energetickú účinnosť MSE6-D2M, rad MSE

údajový list

Rozmery

sťahovanie CAD modelov → www.festo.sk



typ	B1	B2	B3	B4	B5	B6	B9	B10
MSE6-D2M-...-CBUS-S-RG	177	155,5	124	99	74,9	56,5	62	7

typ	D1	L1	L2	L3	L4	L5	L6	L7	L10
MSE6-D2M-...-CBUS-S-RG	G1/2	144,6	97,3	216,6	196,9	85,3	7	20,6	54,1

Typové označenie

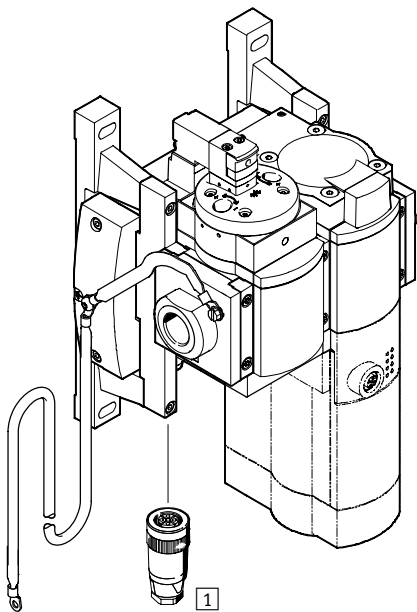
veľkosť	pneumatický prípoj	elektrické ovládanie	č. dielu	typ
s rozšírením CPX radu 2				
MSE6	G1/2	interné elektrické ovládanie	8085453	MSE6-D2M-5000-CBUS-S-RG-BAR-VCB-AGD

Kombinácie zariadení na úpravu vzduchu MSE6-E2M, rad MSE

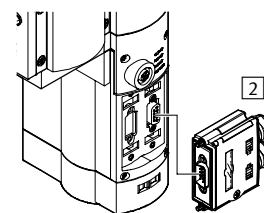
prehľad pripojiteľných komponentov

FESTO

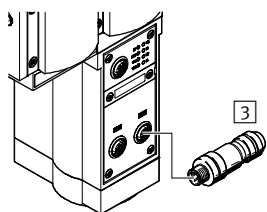
Prehľad pripojiteľných komponentov



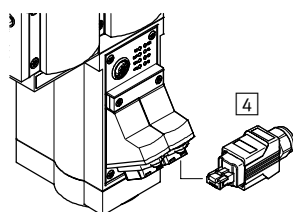
zbernicový uzol FB13
pre PROFIBUS DP



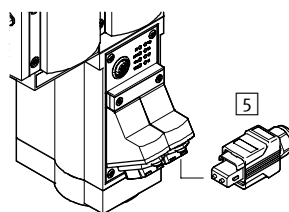
zbernicový uzol FB33
pre PROFINET IO s prípojom M12



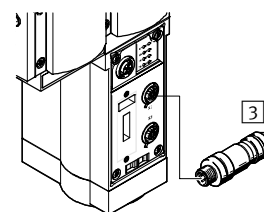
zbernicový uzol FB34
pre PROFINET IO s prípojom RJ45



zbernicový uzol FB35
pre PROFINET IO s prípojom SCRJ



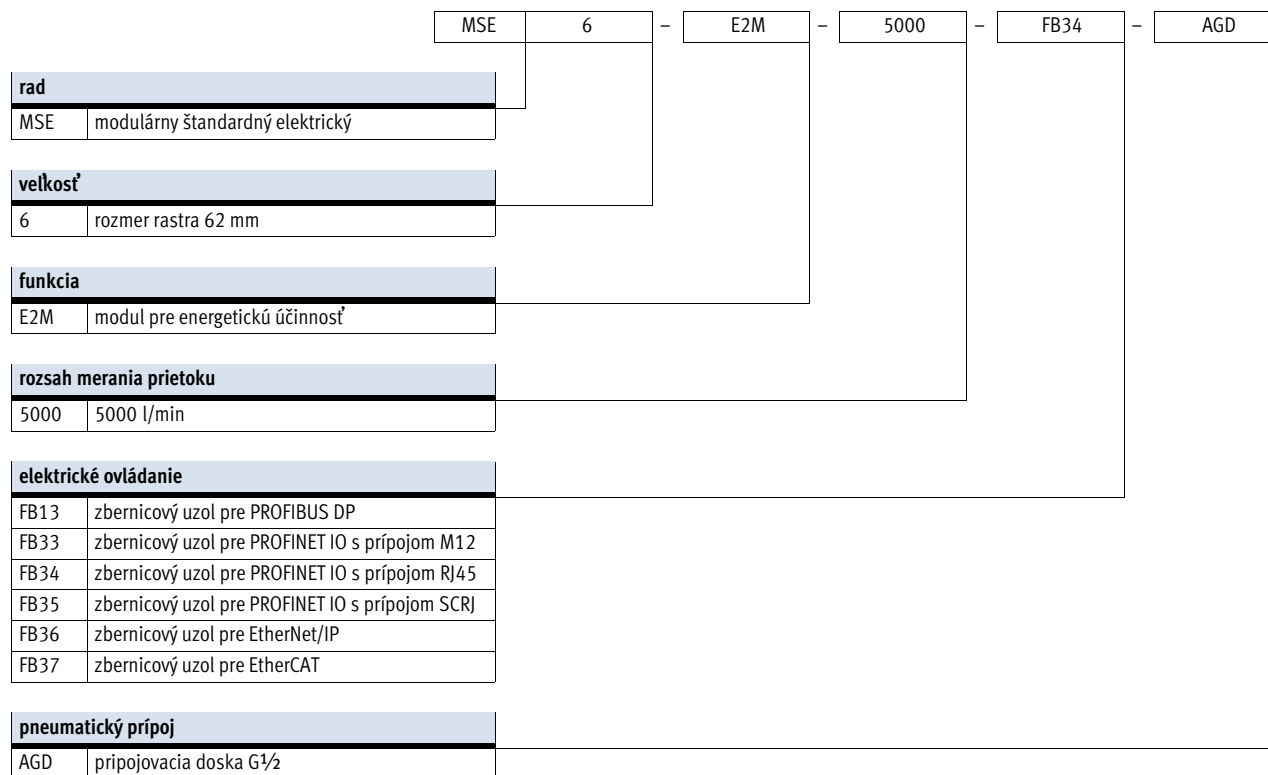
zbernicový uzol FB36
pre EtherNet/IP,
zbernicový uzol FB37 pre EtherCAT



príslušenstvo		→ strana/internet
1	zásuvka NTSD pre napájanie systému	30
2	konektor FBS-SUB-9 pre zbernicové uzly FB13 pre PROFIBUS DP	30
3	konektor NECU-M-S-D12G4 pre zbernicový uzol FB33 pre PROFINET IO, zbernicový uzol FB36 pre EtherNet/IP, zbernicový uzol FB37 pre EtherCAT	30
4	konektor FBS-RJ45 pre zbernicový uzol FB34 pre PROFINET IO	30
5	konektor FBS-SCRJ pre zbernicový uzol FB35 pre PROFINET IO	30
-	súprava pre montáž na stenu MS6-WPG na rovnakú vzdialenosť na stene pri kombináciách radu MS6 a MSE6	31
-	modulový konektor MS6-MV-EX pre pripojenie modulu	31

Kombinácie zariadení na úpravu vzduchu MSE6-E2M, rad MSE

legenda k typovému označeniu



Kombinácie zariadení na úpravu vzduchu MSE6-E2M, rad MSE


FESTO

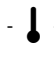
údajový list – zbernicový uzol FB13 pre PROFIBUS DP

MSE6-E2M-...-FB13

obsahuje

- modul pre energetickú účinnosť
 - 2/2 uzatvárací ventil, otvorený, monostabilný
 - snímač prietoku
 - tlakový snímač pre výstupný tlak
 - riadiaca jednotka na spracovanie meraných dát, aktiváciu ventilov a riadenie funkcií na zvýšenie energetickej účinnosti
- zbernicový uzol pre PROFIBUS DP

 prevádzkový tlak
4 ... 10 bar

 teplotný rozsah
0 ... +50 °C



Všeobecné technické údaje	
pneumatický prípoj 1, 2	G $\frac{1}{2}$ (prípojovacia doska)
montážna poloha	vodorovná $\pm 5^\circ$
smer prietoku	jednosmerný P1 \rightarrow P2
funkcia ventilu	2/2 uzatvárací ventil, otvorený, monostabilný
návrat do základnej polohy	mechanicky

Elektrické údaje	
napájanie systému	
elektrický prípoj	konektor M18x1, 4 piny
rozsah prevádzkového napätia [V DC] pre záťažové napätie	18 ... 26,4
rozsah prevádzkového napätia [V DC] pre elektroniku/snímače	18 ... 30
spotreba prúdu [mA] pre akčné členy	max. 100, keď cez ventil tečie prúd
spotreba prúdu pre elektroniku/ snímače pri 24 V [mA]	max. 300
ochrana proti prepólovaniu	pre pripojenia prevádzkového napätia
krytie	IP65 so zásuvkou
spínacia doba [%]	100
pripojenie prevádzkovej zbernice	
rozhranie prevádzkovej zbernice	zásuvka Sub-D, 9 pinov

Štandardný nominálny prietok q _{nN} ¹⁾	
pneumatický prípoj	G $\frac{1}{2}$
v hlavnom smere prietoku [l/min] 1 \rightarrow 2	4500

1) merané pri p₁ = 6 bar a p₂ = 5 bar, Δp = 1 bar

Kombinácie zariadení na úpravu vzduchu MSE6-E2M, rad MSE

FESTO

údajový list – zbernicový uzol FB13 pre PROFIBUS DP

Prevádzkové podmienky a podmienky okolia		
prevádzkový tlak	[bar]	4 ... 10
prevádzkové médium		stlačený vzduch podľa ISO 8573-1:2010 [7:4:4]
poznámka o prevádzkovom/ riadiacom médiu		prevádzka s mazaním nie je možná
teplota okolia	[°C]	0 ... +50
teplota média	[°C]	0 ... +50
skladovacia teplota	[°C]	-10 ... +60
odolnosť proti korózii KBK ¹⁾		2
CE značka (viď vyhlásenie o zhode)		podľa smernice EU-EMV ²⁾
osvedčenie		RCM Mark
značka KC		KC-EMV

- 1) Trieda odolnosti proti korózii 2 podľa normy Festo 940 070:
Konštrukčné diely s miernymi nárokmi na odolnosť proti korózii. Vonkajšie viditeľné časti s požiadavkami predovšetkým na vzhľad povrchu, ktorý je vystavený priamemu kontaktu s okolitou pre priemysel bežnou atmosférou prípadne kontaktu s médiami, ako sú chladiace látky a mazivá.
- 2) Rozsah využitia si prosím vyhľadajte vo vyhlásení o zhode E: www.festo.com → Support → Anwenderdokumentation.
V prípade obmedzených možností využitia zariadenia v obytných, obchodných a priemyselných objektoch ako aj v malých prevádzkach, budú potrebné ďalšie opatrenia na zabezpečenie odolnosti proti rušeniu.

Indikácia/obsluha		
meranie prietoku		
rozsah merania prietoku,	[l/min]	50
počiatočná hodnota		
rozsah merania prietoku,	[l/min]	5000
konečná hodnota		
presnosť prietoku		+/- (3 % meranej hodnoty + 0,3 % FS) ¹⁾
zobraziteľná jednotka/jednotky		l/min (vopred nastavené)
		scfm
meranie tlaku		
rozsah merania tlaku:	[bar]	0
počiatočná hodnota		
rozsah merania tlaku:	[bar]	14
konečná hodnota		
presnosť v ±% FS ¹⁾	[% FS]	3
zobraziteľná jednotka/jednotky		mbar (vopred nastavené)
		kPa
		psi
meranie spotreby		
zobraziteľná jednotka/jednotky		l (vopred nastavené)
		m ³
		scf

1) % FS = % meraného rozsahu konečnej hodnoty (full scale – plný rozsah)

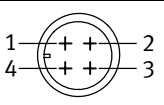
Hmotnosti		
hmotnosť výrobku	[g]	3300

Materiály	
teleso	hliníkový tlakový odliatok
veko	spevnený PA
kryt	spevnený PA
tesnenia	NBR

Kombinácie zariadení na úpravu vzduchu MSE6-E2M, rad MSE

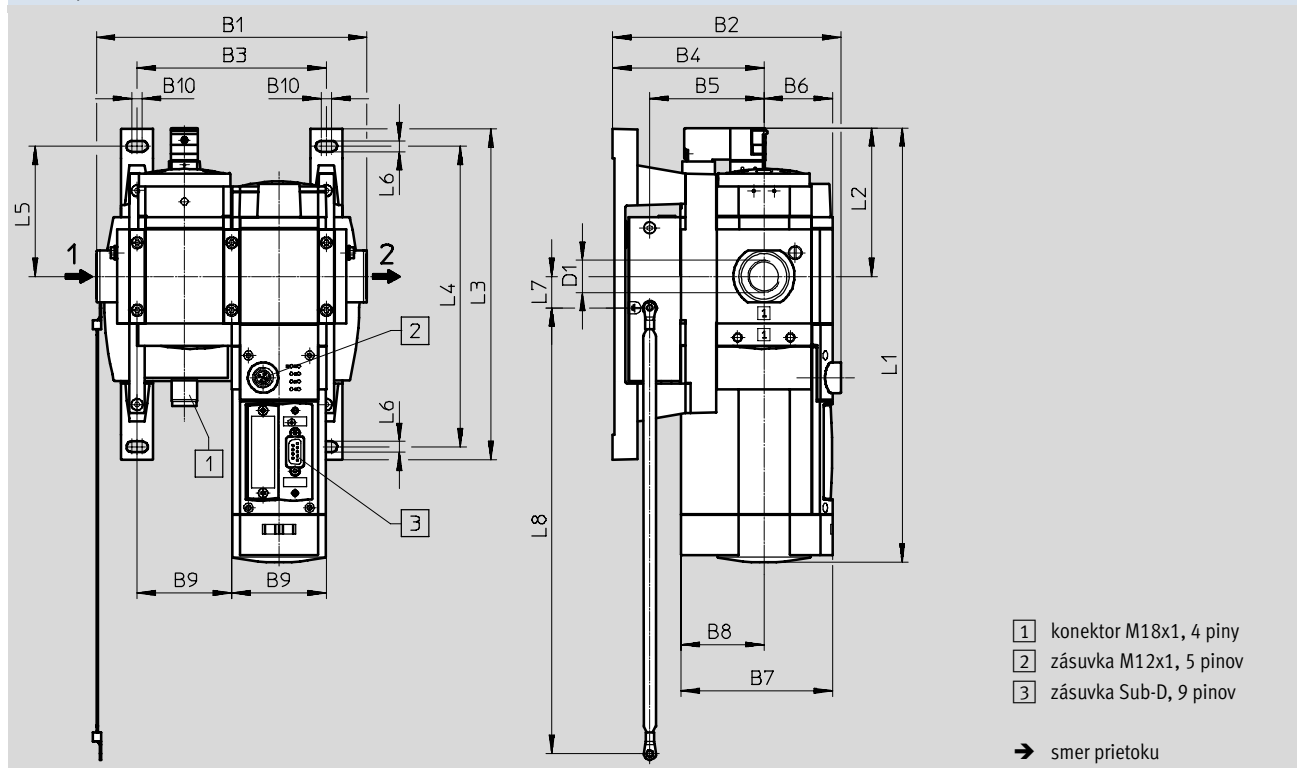
FESTO

údajový list – zbernicový uzol FB13 pre PROFIBUS DP

Obsadenie pinov napájania systému		
konektor M18x1, 4 piny	pin	význam
	1	prevádzkové napätie pre elektroniku/snímače +24 V DC
	2	prevádzkové napätie pre akčné členy +24 V DC
	3	0 V
	4	funkčné uzemnenie

Rozmery

sťahovanie CAD modelov → www.festo.sk



typ	B1	B2	B3	B4	B5	B6	B7	B8	B9	B10
MSE6-E2M-...-FB13	178	150	124	99	75	45	100	55	62	7

typ	D1	L1	L2	L3	L4	L5	L6	L7	L8
MSE6-E2M-...-FB13	G½	285	98	217	197	86	7	21	292

Typové označenie				č. dielu	typ
veľkosť	pneumatický prípoj	elektrické ovládanie			
MSE6	G½	zbernicový uzol FB13 pre PROFIBUS DP		2465321	MSE6-E2M-5000-FB13-AGD


Kombinácie zariadení na úpravu vzduchu MSE6-E2M, rad MSE


údajový list – zbernicový uzol FB33/FB34/FB35 pre PROFINET IO

MSE6-E2M-...-FB33/FB34/FB35

obsahuje

- modul pre energetickú účinnosť
 - 2/2 uzatvárací ventil, otvorený, monostabilný
 - snímač prietoku
 - tlakový snímač pre výstupný tlak
 - riadiaca jednotka na spracovanie meraných dát, aktiváciu ventilov a riadenie funkcií na zvýšenie energetickej účinnosti
- zbernicový uzol pre PROFINET IO

 - prevádzkový tlak
4 ... 10 bar

 - teplotný rozsah
0 ... +50 °C



Všeobecné technické údaje	
pneumatický prípoj 1, 2	G1/2 (prípojovacia doska)
montážna poloha	vodorovná ±5°
smerník prietoku	jednosmerný P1 → P2
funkcia ventilu	2/2 uzatvárací ventil, otvorený, monostabilný
návrat do základnej polohy	mechanicky

Elektrické údaje			
typ	MSE6-E2M-...-FB33	MSE6-E2M-...-FB34	MSE6-E2M-...-FB35
napájanie systému			
elektrický prípoj	konektor M18x1, 4 piny		
rozsah prevádzkového napätia [V DC] pre záťažové napätie	18 ... 26,4		
rozsah prevádzkového napätia [V DC] pre elektroniku/snímače	18 ... 30		
spotreba prúdu [mA] pre akčné členy	max. 100, keď cez ventil tečie prúd		
spotreba prúdu pre elektroniku/ snímače pri 24 V [mA]	max. 320	max. 320	max. 400
ochrana proti prepólovaniu	pre pripojenia prevádzkového napätia		
krytie	IP65 so zásuvkou		
spínacia doba [%]	100		
prípojenie prevádzkovej zbernice			
rozhranie prevádzkovej zbernice	2x zásuvka M12x1, 4 piny, kód D	2x zásuvka RJ45 Push-pull, AIDA	2x zásuvka SCRJ, push-pull, AIDA

Štandardný nominálny prietok q _N ¹⁾	
pneumatický prípoj	G1/2
v hlavnom smere prietoku [l/min] 1 → 2	4500

1) merané pri p₁ = 6 bar a p₂ = 5 bar, Δp = 1 bar

Kombinácie zariadení na úpravu vzduchu MSE6-E2M, rad MSE

FESTO

údajový list – zbernicový uzol FB33/FB34/FB35 pre PROFINET IO

Prevádzkové podmienky a podmienky okolia	
prevádzkový tlak [bar]	4 ... 10
prevádzkové médium	stlačený vzduch podľa ISO 8573-1:2010 [7:4:4]
poznámka o prevádzkovom/riadiacom médiu	prevádzka s mazaním nie je možná
teplota okolia [°C]	0 ... +50
teplota média [°C]	0 ... +50
skladovacia teplota [°C]	-10 ... +60
odolnosť proti korózii KBK ¹⁾	2
CE značka (viď vyhlásenie o zhode)	podľa smernice EU-EMV ²⁾
osvedčenie	RCM Mark
značka KC	KC-EMV

- 1) Trieda odolnosti proti korózii 2 podľa normy Festo 940 070:
Konštrukčné diely s miernymi nárokmi na odolnosť proti korózii. Vonkajšie viditeľné časti s požiadavkami predovšetkým na vzhľad povrchu, ktorý je vystavený priamemu kontaktu s okolitou pre priemysel bežnou atmosférou prípadne kontaktu s médiami, ako sú chladiace látky a mazivá.
- 2) Rozsah využitia si prosím vyhládajte vo vyhlásení o zhode E: www.festo.com → Support → Anwenderdokumentation.
V prípade obmedzených možností využitia zariadenia v obytných, obchodných a priemyselných objektoch ako aj v malých prevádzkach, budú potrebné ďalšie opatrenia na zabezpečenie odolnosti proti rušeniu.

Indikácia/obsluha	
meranie prietoku	
rozsah merania prietoku, [l/min]	50
počiatočná hodnota	
rozsah merania prietoku, [l/min]	5000
konečná hodnota	
presnosť prietoku	+/- (3 % meranej hodnoty + 0,3 % FS) ¹⁾
zobraziteľná jednotka/jednotky	l/min (vopred nastavené)
	scfm
meranie tlaku	
rozsah merania tlaku: [bar]	0
počiatočná hodnota	
rozsah merania tlaku: [bar]	14
konečná hodnota	
presnosť v ±% FS ¹⁾ [% FS]	3
zobraziteľná jednotka/jednotky	mbar (vopred nastavené)
	kPa
	psi
meranie spotreby	
zobraziteľná jednotka/jednotky	l (vopred nastavené)
	m ³
	scf

1) % FS = % meraného rozsahu konečnej hodnoty (full scale – plný rozsah)

Hmotnosti			
typ	MSE6-E2M-...-FB33	MSE6-E2M-...-FB34	MSE6-E2M-...-FB35
hmotnosť výrobku [g]	3350	3450	3450

Materiály	
teleso	hliníkový tlakový odliatok
veko	spevnený PA
kryt	spevnený PA
tesnenia	NBR

Kombinácie zariadení na úpravu vzduchu MSE6-E2M, rad MSE

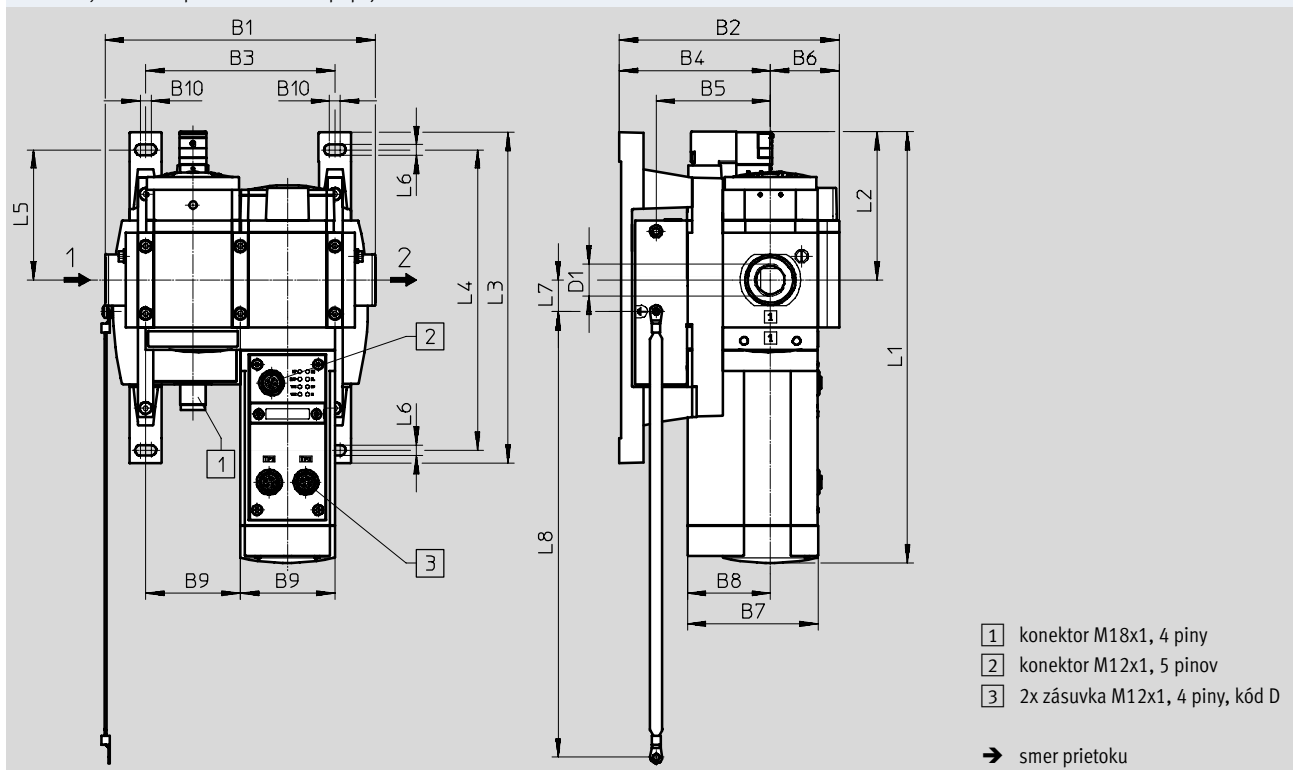
údajový list – zbernicový uzol FB33/FB34/FB35 pre PROFINET IO

Obsadenie pínov napájania systému		
konektor M18x1, 4 piny	pin	význam
	1	prevádzkové napätie pre elektroniku/snímače +24 V DC
	2	prevádzkové napätie pre akčné členy +24 V DC
	3	0 V
	4	funkčné uzemnenie

Rozmery

sťahovanie CAD modelov → www.festo.sk

zbernicový uzol FB33 pre PROFINET IO s prípojom M12



typ	B1	B2	B3	B4	B5	B6	B7	B8	B9	B10
MSE6-E2M-...-FB33	178	145	124	99	75	45	86	55	62	7

typ	D1	L1	L2	L3	L4	L5	L6	L7	L8
MSE6-E2M-...-FB33	G½	285	98	217	197	86	7	21	292

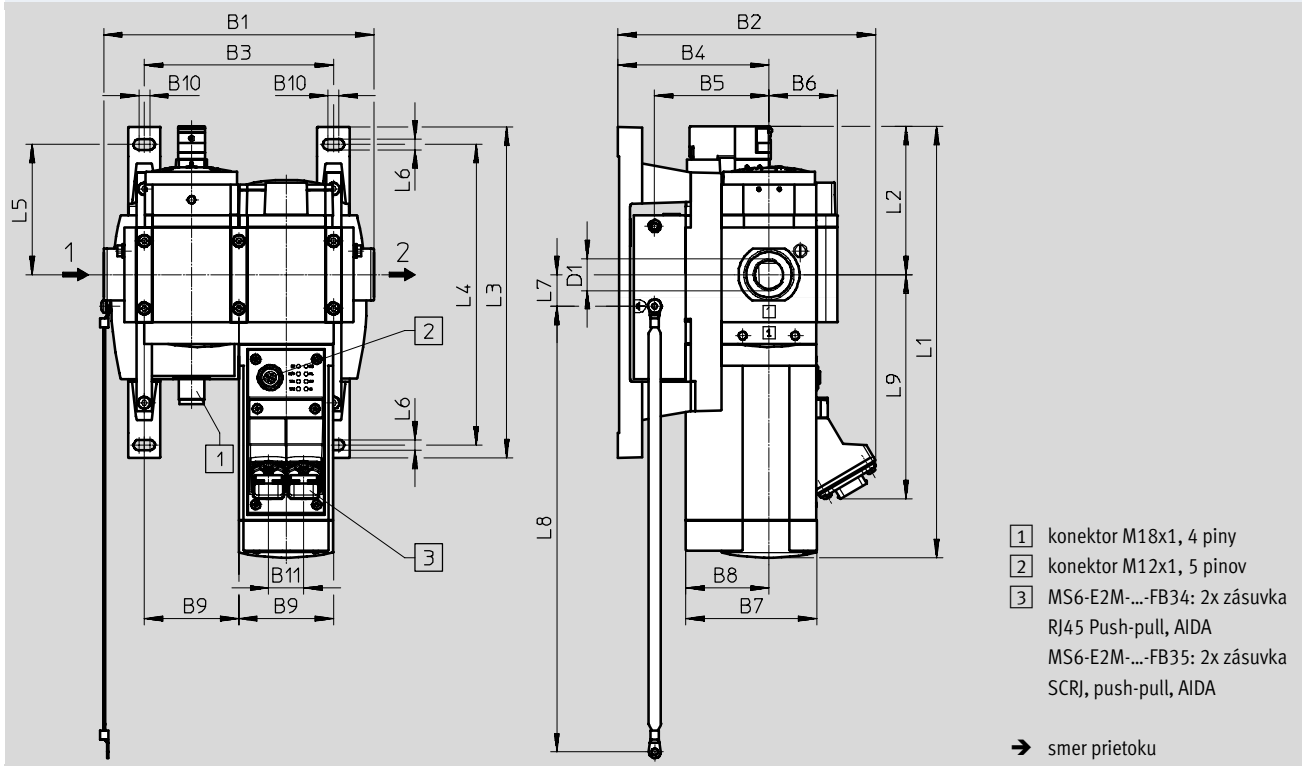
Kombinácie zariadení na úpravu vzduchu MSE6-E2M, rad MSE

údajový list – zbernicový uzol FB33/FB34/FB35 pre PROFINET IO

Rozmery

sťahovanie CAD modelov → www.festo.sk

zbernicový uzol FB34/FB35 pre PROFINET IO s prípojom RJ45/SCRJ



- 1 konektor M18x1, 4 piny
- 2 konektor M12x1, 5 pínov
- 3 MS6-E2M-...-FB34: 2x zásuvka RJ45 Push-pull, AIDA
MS6-E2M-...-FB35: 2x zásuvka SCRJ, push-pull, AIDA

→ smer prietoku

typ	B1	B2	B3	B4	B5	B6	B7	B8	B9	B10	B11
MSE6-E2M-...-FB34/FB35	178	170	124	99	75	45	86	55	62	7	23

typ	D1	L1	L2	L3	L4	L5	L6	L7	L8	L9
MSE6-E2M-...-FB34/FB35	G1/2	285	98	217	197	86	7	21	292	147

Typové označenie			č. dielu	typ
veľkosť	pneumatický prípoj	elektrické ovládanie		
MSE6	G1/2	zbernicový uzol FB33 pre PROFINET IO s prípojom M12	3850287	MSE6-E2M-5000-FB33-AGD
		zbernicový uzol FB34 pre PROFINET IO s prípojom RJ45	3869585	MSE6-E2M-5000-FB34-AGD
		zbernicový uzol FB35 pre PROFINET IO s prípojom SCRJ	3870296	MSE6-E2M-5000-FB35-AGD

Kombinácie zariadení na úpravu vzduchu MSE6-E2M, rad MSE


FESTO


údajový list – zbernicový uzol FB36 pre EtherNet/IP a FB37 pre EtherCAT


MSE6-E2M-...-FB36/FB37

obsahuje

- modul pre energetickú účinnosť
 - 2/2 uzatvárací ventil, otvorený, monostabilný
 - snímač prietoku
 - tlakový snímač pre výstupný tlak
 - riadiaca jednotka na spracovanie meraných dát, aktiváciu ventilov a riadenie funkcií na zvýšenie energetickej účinnosti
- zbernicový uzol pre EtherNet/IP alebo EtherCAT

 - prevádzkový tlak
4 ... 10 bar

 - teplotný rozsah
0 ... +50 °C







Všeobecné technické údaje	
pneumatický prípoj 1, 2	G½ (prípojovacia doska)
montážna poloha	vodorovná ±5°
smer prietoku	jednosmerný P1 → P2
funkcia ventilu	2/2 uzatvárací ventil, otvorený, monostabilný
návrat do základnej polohy	mechanicky

Elektrické údaje	
napájanie systému	
elektrický prípoj	konektor M18x1, 4 piny
rozsah prevádzkového napätia [V DC] pre záťažové napätie	18 ... 26,4
rozsah prevádzkového napätia [V DC] pre elektroniku/snímače	18 ... 30
spotreba prúdu [mA] pre akčné členy	max. 100, keď cez ventil tečie prúd
spotreba prúdu pre elektroniku/ snímače pri 24 V [mA]	max. 300
ochrana proti prepólovaniu	pre pripojenia prevádzkového napätia
krytie	IP65 so zásuvkou
spínacia doba [%]	100
prípojenie prevádzkovej zbernice	
rozhranie prevádzkovej zbernice	2x zásuvka M12x1, 4 piny, kód D

Štandardný nominálny prietok q _N ¹⁾	
pneumatický prípoj	G½
v hlavnom smere prietoku [l/min] 1 → 2	4500

1) merané pri p₁ = 6 bar a p₂ = 5 bar, Δp = 1 bar

Kombinácie zariadení na úpravu vzduchu MSE6-E2M, rad MSE

FESTO

údajový list – zbernicový uzol FB36 pre EtherNet/IP a FB37 pre EtherCAT

Prevádzkové podmienky a podmienky okolia		
prevádzkový tlak	[bar]	4 ... 10
prevádzkové médium		stlačený vzduch podľa ISO 8573-1:2010 [7:4:4]
poznámka o prevádzkovom/ riadiacom médiu		prevádzka s mazaním nie je možná
teplota okolia	[°C]	0 ... +50
teplota média	[°C]	0 ... +50
skladovacia teplota	[°C]	-10 ... +60
odolnosť proti korózii KBK ¹⁾		2
CE značka (viď vyhlásenie o zhode)		podľa smernice EU-EMV ²⁾
osvedčenie		RCM Mark
značka KC		KC-EMV

- 1) Trieda odolnosti proti korózii 2 podľa normy Festo 940 070:
Konštrukčné diely s miernymi nárokmi na odolnosť proti korózii. Vonkajšie viditeľné časti s požiadavkami predovšetkým na vzhľad povrchu, ktorý je vystavený priamemu kontaktu s okolitou pre priemysel bežnou atmosférou prípadne kontaktu s médiami, ako sú chladiace látky a mazivá.
- 2) Rozsah využitia si prosím vyhládajte vo vyhlásení o zhode E: www.festo.com → Support → Anwenderdokumentation.
V prípade obmedzených možností využitia zariadenia v obytných, obchodných a priemyselných objektoch ako aj v malých prevádzkach, budú potrebné ďalšie opatrenia na zabezpečenie odolnosti proti rušeniu.

Indikácia/obsluha		
meranie prietoku		
rozsah merania prietoku, počiatočná hodnota	[l/min]	50
rozsah merania prietoku, konečná hodnota	[l/min]	5000
presnosť prietoku		+/- (3 % meranej hodnoty + 0,3 % FS) ¹⁾
zobraziteľná jednotka/jednotky		l/min (vopred nastavené)
		scfm
meranie tlaku		
rozsah merania tlaku: počiatočná hodnota	[bar]	0
rozsah merania tlaku: konečná hodnota	[bar]	14
presnosť v ±% FS ¹⁾	[% FS]	3
zobraziteľná jednotka/jednotky		mbar (vopred nastavené)
		kPa
		psi
meranie spotreby		
zobraziteľná jednotka/jednotky		l (vopred nastavené)
		m ³
		scf

1) % FS = % meraného rozsahu konečnej hodnoty (full scale – plný rozsah)

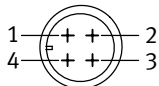
Hmotnosti		
hmotnosť výrobku	[g]	3300

Materiály	
teleso	hliníkový tlakový odliatok
veko	spevnený PA
kryt	spevnený PA
tesnenia	NBR

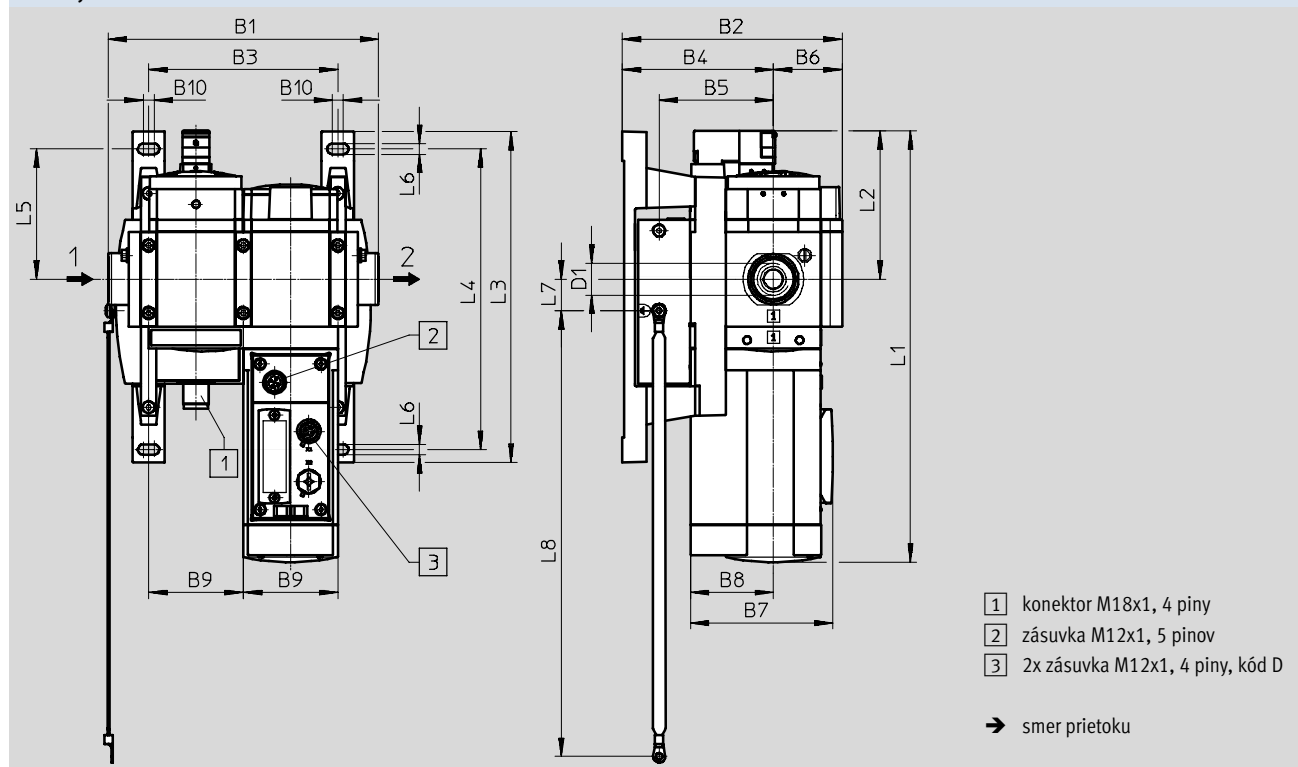
Kombinácie zariadení na úpravu vzduchu MSE6-E2M, rad MSE

FESTO

údajový list – zbernicový uzol FB36 pre EtherNet/IP a FB37 pre EtherCAT

Obsadenie pinov napájania systému		
konektor M18x1, 4 piny	pin	význam
	1	prevádzkové napätie pre elektroniku/snímače +24 V DC
	2	prevádzkové napätie pre akčné členy +24 V DC
	3	0 V
	4	funkčné uzemnenie

Rozmery sťahovanie CAD modelov → www.festo.sk



typ	B1	B2	B3	B4	B5	B6	B7	B8	B9	B10
MSE6-E2M-...-FB36/FB37	178	145	124	99	75	45	94	55	62	7

typ	D1	L1	L2	L3	L4	L5	L6	L7	L8
MSE6-E2M-...-FB36/FB37	G½	285	98	217	197	86	7	21	292

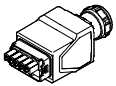
Typové označenie				
veľkosť	pneumatický prípoj	elektrické ovládanie	č. dielu	typ
MSE6	G½	zbernicový uzol FB36 pre EtherNet/IP	3990296	MSE6-E2M-5000-FB36-AGD
		zbernicový uzol FB37 pre EtherCAT	3992150	MSE6-E2M-5000-FB37-AGD



Novinka
MSE6-C2M/D2M


Moduly pre energetickú účinnosť MSE, rad MSE


príslušenstvo

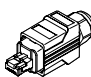
FESTO

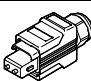
Typové označenie – elektrická zásuvka NECU-M-PP			technické údaje → internet: necu	
opis	elektrický prípoj	č. dielu	typ	
 pre MSE6-C2M	5 pínov, push-pull, pripojovací obrazec PP, v zmysle požiadaviek AIDA	5195383	NECU-M-PPG5PP-C1-PN	

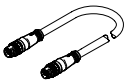
Typové označenie – zásuvka NTSD			technické údaje → internet: ntsd	
opis	elektrický prípoj	č. dielu	typ	
 pre MSE6-E2M	priama zásuvka, 4 piny	18493	NTSD-GD-9	
	skrutkovacia svorkovnica Pg9, prierez prípoja 1,5 mm ²	18526	NTSD-GD-13,5	
 pre MSE6-E2M	uhlová zásuvka, 4 piny	18527	NTSD-WD-9	
	skrutkovacia svorkovnica Pg9, prierez prípoja 1,5 mm ²			

Typové označenie – konektor FBS-SUB-9			technické údaje → internet: fbs-sub-9	
opis	elektrický prípoj	č. dielu	typ	
 pre zbernicový uzol FB13 pre PROFIBUS DP	konektor, 9 pínov, Sub-D	532216	FBS-SUB-9-GS-DP-B	

Typové označenie – konektor NECU-M-S-D12G4			technické údaje → internet: necu	
opis	elektrický prípoj	č. dielu	typ	
 pre zbernicový uzol FB33 pre PROFINET IO, pre zbernicový uzol FB36 pre EtherNet/IP, pre zbernicový uzol FB37 pre EtherCAT	konektor M12x1, 4 piny, kód D	543109	NECU-M-S-D12G4-C2-ET	
	svorkovnica, možnosť tienenia			

Typové označenie – konektor FBS-RJ45			technické údaje → internet: fbs	
opis	elektrický prípoj	č. dielu	typ	
 pre zbernicový uzol FB34 pre PROFINET IO	konektor RJ45, 8 pínov, push-pull	552000	FBS-RJ45-PP-GS	

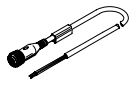
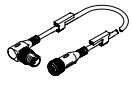
Typové označenie – konektor FBS-SCRJ			technické údaje → internet: fbs	
opis	elektrický prípoj	č. dielu	typ	
 pre zbernicový uzol FB35 pre PROFINET IO	konektor SCRJ, 2 piny, push-pull	571017	FBS-SCRJ-PP-GS	

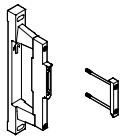
Typové označenie – spojovacie vedenie NEBC-F12G8			technické údaje → internet: nebc	
opis	elektrický prípoj	č. dielu	typ	
 pre MSE6-C2M/D2M	8 pínov	0,25 m	564189	NEBC-F12G8-KH-0.25-N-S-F12G8
		0,5 m	564190	NEBC-F12G8-KH-0.5-N-S-F12G8
		1 m	564191	NEBC-F12G8-KH-1-N-S-F12G8
		1,5 m	564192	NEBC-F12G8-KH-1.5-N-S-F12G8
		2 m	576015	NEBC-F12G8-KH-2-N-S-F12G8

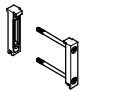
Moduly pre energetickú účinnosť MSE6, rad MSE


príslušenstvo

FESTO

Typové označenie – spojovacie vedenie NEBU-M12				technické údaje → internet: nebu		
opis	elektrický prípoj		č. dielu	typ		
	pre MSE6-C2M	priama zásuvka, 5 pínov	otvorený koniec kábla, 5 žíl	2,5 m	541330	NEBU-M12G5-K-2.5-LE5
				5 m	541331	NEBU-M12G5-K-5-LE5
	uhlová zásuvka, 5 pínov	otvorený koniec kábla, 5 žíl	2,5 m	567843	NEBU-M12W5-K-2.5-LE5	
			5 m	567844	NEBU-M12W5-K-5-LE5	
	pre MSE6-C2M	priama zásuvka, 5 pínov	uhlový konektor, 5 pínov	0,5 m	8003617	NEBU-M12G5-K-0.5-M12W5
				2 m	8003618	NEBU-M12G5-K-2-M12W5
	uhlová zásuvka, 5 pínov	uhlový konektor, 5 pínov	0,5 m	570733	NEBU-M12W5-K-0.5-M12W5	
			2 m	570734	NEBU-M12W5-K-2-M12W5	

Typové označenie – súprava pre montáž na stenu MS6-WPG			technické údaje → internet: ms6-wpg	
opis			č. dielu	typ
	pre MSE6-C2M/D2M/E2M	<ul style="list-style-type: none"> na spojenie modulov pre montáž na stenu rovnaká vzdialenosť na stene pri kombináciách radu MS6 a MSE6 	8072794	MS6-WPG

Typové označenie – modulový konektor MS6-MV-EX			technické údaje → internet: ms6-mv	
opis			č. dielu	typ
	pre MSE6-C2M/D2M/E2M	<ul style="list-style-type: none"> pre pripojenie modulu 	541543	MS6-MV-EX

Typové označenie – tlmíče hluku U			technické údaje → internet: u	
opis			č. dielu	typ
	pre MSE6-C2M	<ul style="list-style-type: none"> na minimalizovanie hluku 	6842	U-1/4-B