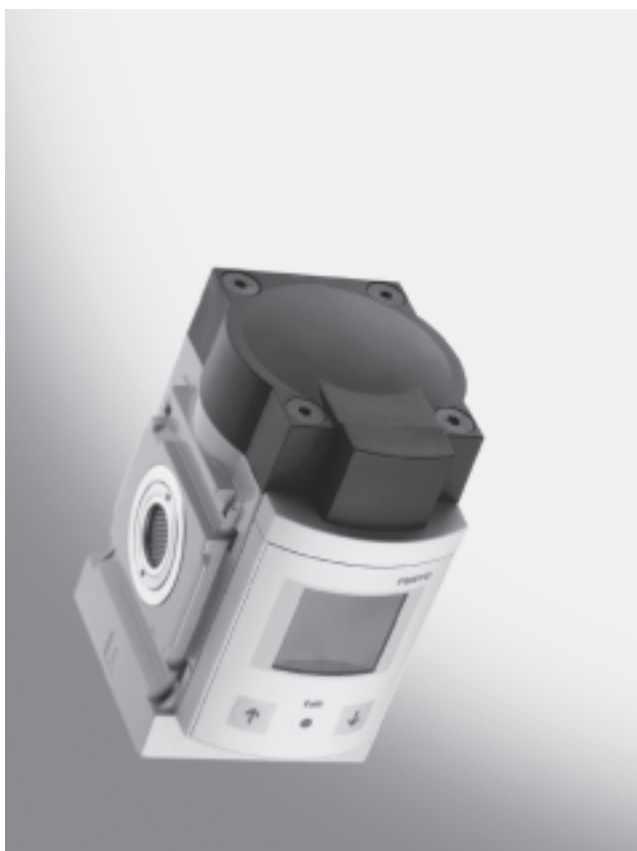


## Prietokové snímače MS6-SFE

prehľad dodávok

FESTO



- rozsah merania prietoku 200 ... 5 000 l/min
- spínacie výstupy 2x PNP alebo 2x NPN
- analógový výstup 0 ... 10 V alebo 4 ... 20 mA
- voliteľný impulzný výstup pre meranie spotreby
- svetelný LCD displej
- použitie ako samostatné zariadenie alebo pre montáž do kombinácií jednotiek úpravy vzduchu radu MS

podrobné produktové informácie

→ [www.festo.com/catalogue/ms6-sfe](http://www.festo.com/catalogue/ms6-sfe)

Snímače  
snímače pre prietok

1.3

Prehľad dodávok							
metóda merania	meraná veličina	spôsob upevnenia	rozsah merania prietoku [l/min]	pneumatický prípoj 1	pneumatický prípoj 2	elektrický výstup	
						digitálne	analógové
prietokový snímač, termický	jednotlivé zariadenie						
	prietok	s príslušenstvom	200 ... 5 000	G $\frac{1}{2}$ , G $\frac{3}{4}$ <sup>1)</sup>	G $\frac{1}{2}$	2x PNP	0 ... 10 V
							4 ... 20 mA
	spotreba					2x NPN	0 ... 10 V
						4 ... 20 mA	
v kombinácii zariadení na úpravu stlačeného vzduchu, rad MS							
prietok	spotreba	montáž do vedenia	200 ... 5 000	G $\frac{1}{2}$ , G $\frac{3}{4}$ <sup>2)</sup>	G $\frac{1}{2}$ , G $\frac{3}{4}$ <sup>2)</sup>	2x PNP	0 ... 10 V
							4 ... 20 mA
						2x NPN	0 ... 10 V
							4 ... 20 mA

1) prívodná trubka s vnútorným závitom G $\frac{1}{2}$  resp. s vonkajším závitom G $\frac{3}{4}$

2) Závisí od zvolenej pripojovacej dosky, ktorú je potrebné objednať samostatne ako príslušenstvo → 86.

# Prietokové snímače MS6-SFE

legenda k typovému označeniu

FESTO

Snímače  
snímače pre prietok

1.3

		MS6	-	SFE	-	F5	-		-	P2	I	-	M12
<b>konštrukcia</b>		MS6		jednotka úpravy vzduchu štandard, rozmery rastra 62 mm									
<b>funkcia snímača</b>		SFE		prietokové snímače									
<b>rozsah merania prietoku [l/min]</b>		F5		200 ... 5 000									
<b>spôsob upevnenia/pneumatický prípoj</b>		AGD		zapojenie do vedenia v kombinácii zariadení na úpravu vzduchu, rad MS/závislé od zvolenej pripojovacej dosky → príslušenstvo s príslušenstvom/pripojovacou doskou s vnútorným závitom G $\frac{1}{2}$ a prírodnou trúbkou s vnútorným závitom G $\frac{1}{2}$ prípadne s vonkajším závitom G $\frac{3}{4}$									
<b>spínací výstup</b>		P2		2x PNP									
		N2		2x NPN									
<b>analógový výstup</b>		U		0 ... 10 V									
		I		4 ... 20 mA									
<b>elektrický prípoj</b>		M12		konektor M12x1, 5 pólov									

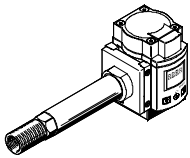

# Prietokové snímače MS6-SFE

údajový list

FESTO

Technické údaje		jednotlivé zariadenie	v kombinácii zariadení na úpravu stlačeného vzduchu, rad MS
<b>konštrukcia</b>			
rozsah merania prietoku	[l/min]	200 ... 5 000 <sup>1)</sup>	
pneumatický prípoj 1		G $\frac{1}{2}$ , G $\frac{3}{4}$ <sup>2)</sup>	G $\frac{1}{2}$ , G $\frac{3}{4}$ <sup>3)</sup>
pneumatický prípoj 2		G $\frac{1}{2}$	G $\frac{1}{2}$ , G $\frac{3}{4}$ <sup>3)</sup>
spôsob indikácie		svetelný LCD displej s optimalizovanou indikáciou	
presnosť <sup>4)</sup>		+/- (3% o.m.v. + 0,3% FS)	
<b>elektrické údaje</b>			
spínací výstup		2x PNP	
		2x NPN	
analogový výstup	[V]	0 ... 10	
	[mA]	4 ... 20	
funkcia spínacieho prvku		spínač rozpínač	
funkcia spínania		prahová hodnota s variabilnou hystereziou komparátor okien	
rozsah prevádzkového napätia DC	[V]	15 ... 30	
max. výstupný prúd	[mA]	≤ 100	
elektrický prípoj		priamy konektor, M12x1, 5 pólov	
skratová odolnosť		áno	
krytie		IP65	
<b>prevádzkové podmienky a podmienky okolia</b>			
prevádzkový tlak	[bar]	0 ... 16	
prevádzkové médium		filtrovaný, nemazaný stlačený vzduch, jemnosť filtra 40 µm dusík trieda kvality vzduchu 5:4:3 podľa DIN ISO 8573-1	
teplota okolia	[°C]	0 ... 50	
značka CE (viď prehlásenie o zhode)		podľa smernice EU-EMV	
povolenie pre potravinárstvo		C-Tick	
<b>materiály</b>			
teleso		hliníkový tlakový odliatok, polyamid, spevnený	

- 1) obmedzený pri prevádzkovom tlaku < 5 barov, diagram → [www.festo.sk](http://www.festo.sk)
- 2) prírodná trubka s vnútorným závitom G $\frac{1}{2}$  resp. s vonkajším závitom G $\frac{3}{4}$
- 3) závisí od zvolenej pripojovacej dosky, ktorú je potrebné objednať samostatne ako príslušenstvo → 86
- 4) % o.m.v. = % nameranej hodnoty (of measured value)  
% FS = % meraného rozsahu konečnej hodnoty (FS - plný rozsah)

Typové označenie						
vyhotovenie	rozsah merania prietoku [l/min]	analogový výstup	spínací výstup			
			č. dielu	typ	č. dielu	typ
<b>jednotlivé zariadenie</b>						
	200 ... 5 000	0 ... 10 V	538 418	MS6-SFE-F5-AGD-P2U-M12	538 420	MS6-SFE-F5-AGD-N2U-M12
		4 ... 20 mA	538 417	MS6-SFE-F5-AGD-P2I-M12	538 419	MS6-SFE-F5-AGD-N2I-M12
<b>v kombinácii zariadení na úpravu stlačeného vzduchu, rad MS</b>						
	200 ... 5 000	0 ... 10 V	538 422	MS6-SFE-F5-P2U-M12	538 424	MS6-SFE-F5-N2U-M12
		4 ... 20 mA	538 421	MS6-SFE-F5-P2I-M12	538 423	MS6-SFE-F5-N2I-M12

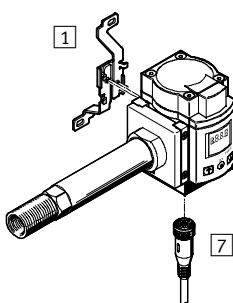
# Prietokové snímače MS6-SFE

prehľad príslušenstva, príklady aplikácie

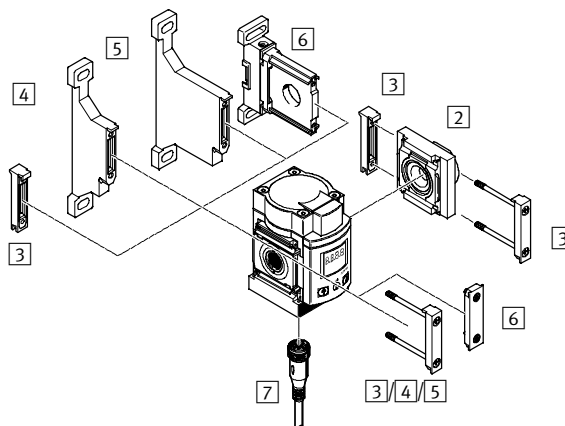


## Prehľad príslušenstva

samostatné zariadenie, s pripojovacími doskami a prírodnou trúbkou



pre kombinácie jednotiek úpravy vzduchu, s filtračnou vložkou



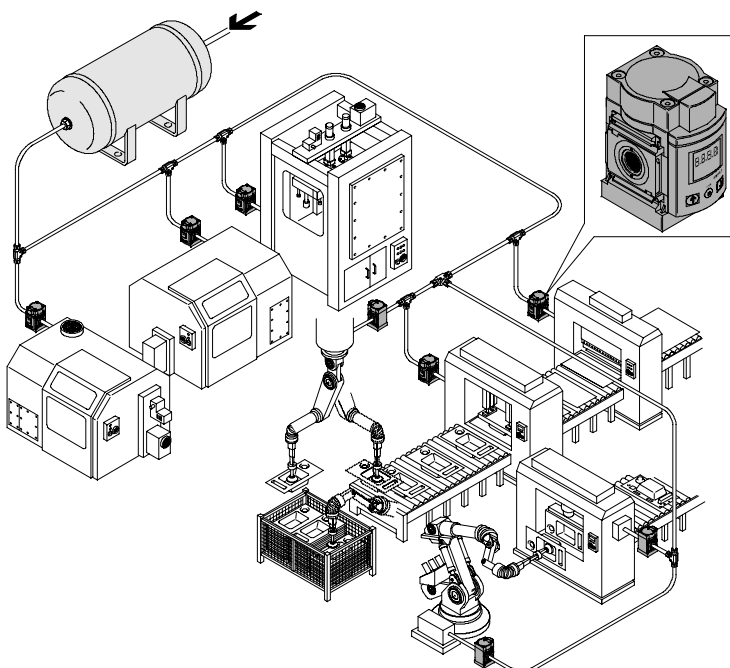
Príslušenstvo	
1	upevňovací uholník MS6-WB
2	pripojovacia doska MS6-AG... (pri samostatnom zariadení súčasť dodávky)
3	modulový konektor MS6-MV

Príslušenstvo	
4	upevňovací uholník MS6-WP
5	upevňovací uholník MS6-WPB
6	upevňovací uholník MS6-WPM
7	prepojovacie vedenie NEBU-M12G5

Typové označenie – upevňovacie prvky		
	č. dielu	typ
	532 196	MS6-WB
	526 082	MS6-AGD
	526 083	MS6-AGE
	532 799	MS6-MV
	532 195	MS6-WP
	526 074	MS6-WPB
	526 073	MS6-WPM-D
	532 186	MS6-WPM-2D

Typové označenie – prepojovacie vedenie			údajové listy → 207	
	počet vodičov	dĺžka kábla [m]	č. dielu	typ
M12x1, priama zásuvka				
	5	2,5	541 330	NEBU-M12G5-K-2.5-LE5
		5	541 331	NEBU-M12G5-K-5-LE5

## Príklad použitia



- Monitorovanie spotreby vzduchu a funkcie rôznych zariadení v produkcii