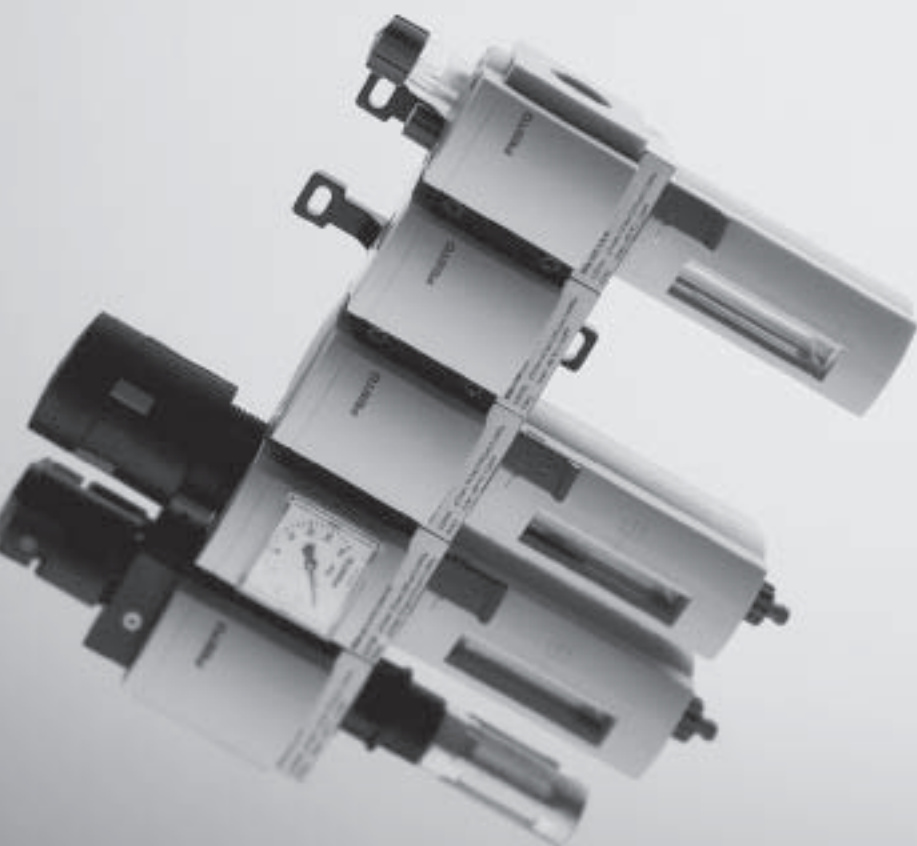


Konfigurovatel'né

→ www.festo.sk/engineering



■ všetky varianty v 3 veľkostiach:

MS4 – šírka modulu 40 mm,

MS6 – šírka modulu 62 mm,

MS12 – šírka modulu 124 mm

■ modulárne

■ jednoduchá montáž

■ rôzne funkcie

■ kompaktné pri vysokých
hodnotách prietoku

■ moderný dizajn

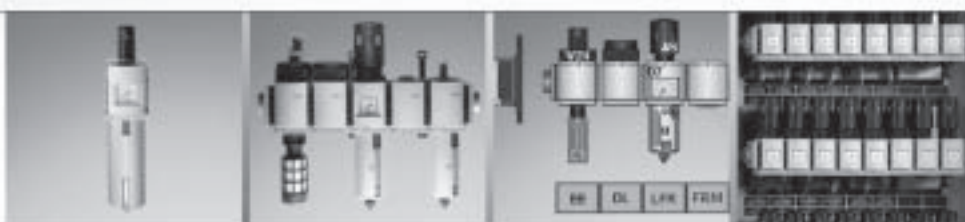
■ rôznorodosť variantov

■ integrované bezpečnostné
funkcie



Stlačený vzduch na želanie – zariadenia na úpravu stlačeného vzduchu, rad MS

Či už ide o šírku produkčného programu, funkcionality komponentov alebo dostupnosť servisných stredísk: Touto konštrukčnou radou MS ponúka spoločnosť Festo komplexný koncept pre špecifické aplikačné riešenia vašich systémov prípravy stlačeného vzduchu. A nové integrované funkcie diaľkovej regulácie a diaľkového monitorovania otvárajú úplne nové dimenzie pre bezporuchovú prevádzku vašich zariadení.



Jednotlivé moduly

kombinácie zo skladu ...

alebo konfigurovateľné

kompletné riešenie!

Riešenia pre akúkoľvek aplikáciu

Od jednotlivých komponentov cez vopred štandardne usporiadané kombinácie zo skladu a aplikačne špecifické kombinácie až po kompletné riešenia pripravené pre montáž.

Jednoduché možnosti výberu

Vy máte možnosť voľby: Vďaka programu FAST a jeho bezplatnému konfigurátoru môžete veľmi jednoducho konfigurovať vaše individuálne zariadenia na úpravu stlačeného vzduchu alebo celé kombinácie zariadení. Vo veľmi krátkom čase obdržíte na mieru ušité, skompletizované a odskúšané riešenie.

V tejto brožúre získate zároveň prehľad o kompletnom programe konštrukčného radu MS s jeho takmer neobmedzenými možnosťami. Zodpovedajúce CAD súbory si môžete

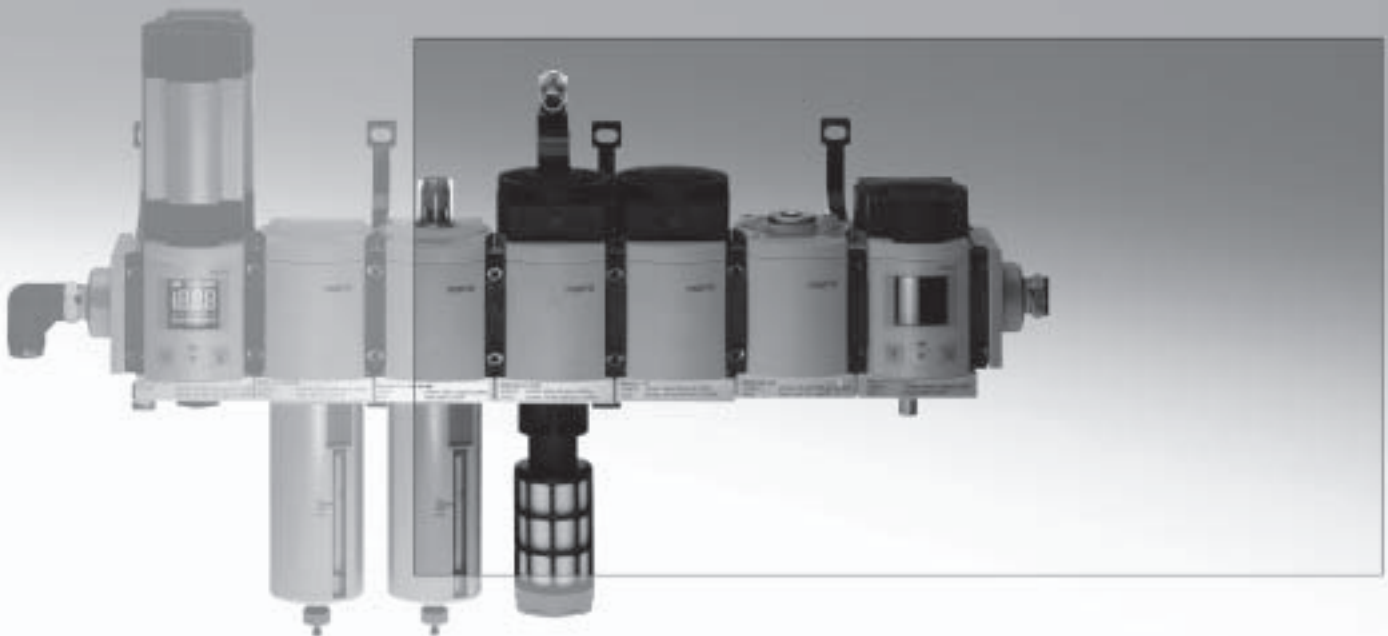
kedykoľvek stiahnuť priamo z elektronického katalógu.

Najvyššia použiteľnosť strojov vďaka regulovaným procesom

Spoločlivé zásobovanie zariadení stlačeným vzduchom, ktoré je možné vďaka najmodernejším funkčným modulom konštrukčného radu MS s integrovanou senzorikou a diaľkovou reguláciou.

Vysoká výkonnosť, ktorá sa vyplatí

Najvyššie prietoky pri nízkych priestorových nárokoch často umožňujú použitie menšieho typorozmeru ako pri porovnateľných zariadeniach na úpravu stlačeného vzduchu. Prietoky až do 22 000 l/min pri MS12. Tým zabránite nedostatočnému zásobovaniu vašich výkonných prvkov a dostávate sa až do oblastí centrálnej prípravy stlačeného vzduchu.

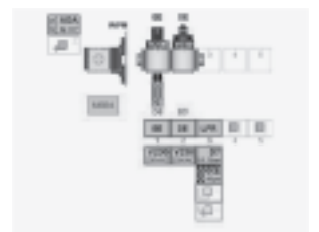
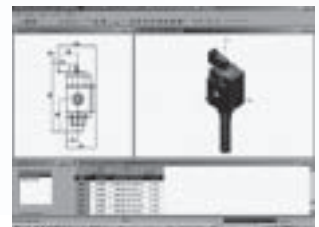


Voľne kombinovateľné funkčné moduly

Všetky funkcie prípravy stlačeného vzduchu sú zahrnuté v rade produktov: tlakové regulačné ventily, spínacie ventily a ventily s pomalým náběhom tlaku, filtre, sušiče, snímače a maznice. Pre každú úlohu vhodné riešenie. Vďaka modulárnej konštrukcii sú navzájom voľne kombinovateľné.

Vrátane bezplatného servisu

CAD modely a konfigurátor pre jednoduchý výber aplikácie špecifických jednotlivých zariadení a kombinácií (MSB4 a MSB6) nájdete na www.festo.sk/ms



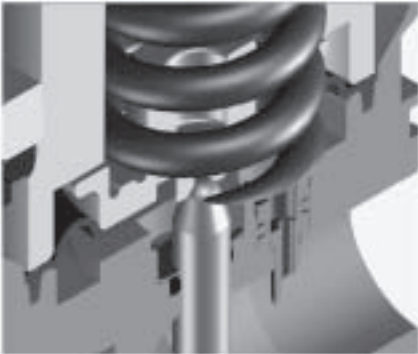
Zariadenia na úpravu stlačeného vzduchu, rad MS – viac ako štandard!



Jednoducho montovateľný spojovací systém

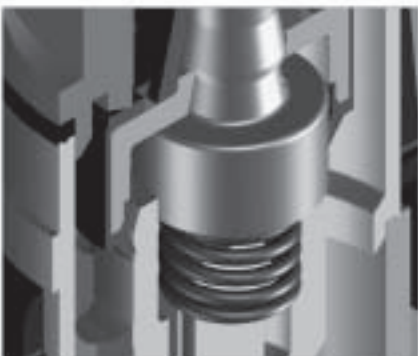
Vysoko precízne telesá z hliníkovej tlakovej liatiny jednoducho zoraditeľné – medzibloky nie sú potrebné. Pre batériovú montáž bez netesnosti si západkový prepájací systém vyžaduje iba jedno tesnenie medzi jednotlivými zariadeniami na úpravu stlačeného vzduchu.

Rýchla výmena: Jednotlivé moduly sú vymeniteľné bez demontáže kompletnej jednotky. Najjednoduchšia inštalácia pomocou upevnenia na stenu WPM: najskôr pripevniť uholník na stenu a následne zavesiť zmontovanú kombináciu - hotovo!



Rolovacia pružná membrána

Nový regulačný rad MS s rolovacíou membránou vystuženou tkaninou značne zvyšuje priepustnosť a takisto aj životnosť. Vaše výkonové prvky tak budú ešte bezpečnejšie zásobované stlačeným vzduchom.



Spätné odvzdušnenie One Seal

Zabraňuje efektu „pondelkového rána“ integrované spätné odvzdušnenie. Zároveň eliminuje spätný prietok komponentov vďaka štandardne integrovanej funkcii spätného odvzdušnenia regulátorov cez hlavné sedlo.

Integrovaná bezpečnosť

Najvyššia bezpečnosť pre zákazníka a stroj je zaručená aretačnou filtračnou nádobkou – podľa želania aj v kovovom vyhotovení – a štandardne uzamykateľnými ventilmi pre maximálnu kontrolu prevádzkového tlaku.

Spoľahlivosť pri prevádzke vášho zariadenia vďaka ventilom s pomalým nábehom tlaku, indikácii znečistenia filtra a automatickému odlučovaniu kondenzátu.



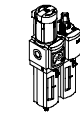
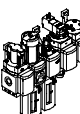
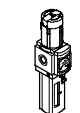
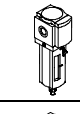
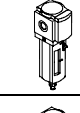
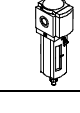


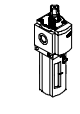
Zariadenia na úpravu stlačeného vzduchu, rad MS

prehľad dodávok

FESTO

Úprava stlačeného vzduchu, rad MS

2.0

Typ	Veľkosť	pneumatické pripojenie v telese	pripájacia doska (A)	Rozsah regulácie tlaku [bar]				Jemnosť filtra [μm]				Ochrana nádobiek	
				0,3 ... 4	0,3 ... 7	0,5 ... 12	0,5 ... 16	0,01	1	5	40	plastový ochranný kôš	kovová nádobka
kód				D5	D6	D7	D8	A	B	C	E	R	U
jednotky pre úpravu stlačeného vzduchu													
MSB-FRC 	4	G $\frac{1}{8}$, G $\frac{1}{4}$	G $\frac{1}{8}$, G $\frac{1}{4}$, G $\frac{3}{8}$	-	■	■	-	-	-	■	■	■	-
	6	G $\frac{1}{4}$, G $\frac{3}{8}$, G $\frac{1}{2}$	G $\frac{1}{4}$, G $\frac{3}{8}$, G $\frac{1}{2}$, G $\frac{3}{4}$	-	■	■	-	-	-	■	■	■	■
	12	-	-	-	-	-	-	-	-	-	-	-	-
kombinácie zariadení na úpravu stlačeného vzduchu													
MSB 	4	G $\frac{1}{8}$, G $\frac{1}{4}$	G $\frac{1}{8}$, G $\frac{1}{4}$, G $\frac{3}{8}$	-	■	■	-	-	-	■	■	■	■
	6	G $\frac{1}{4}$, G $\frac{3}{8}$, G $\frac{1}{2}$	G $\frac{1}{4}$, G $\frac{3}{8}$, G $\frac{1}{2}$, G $\frac{3}{4}$	-	■	■	-	-	-	■	■	■	■
	12	-	-	-	-	-	-	-	-	-	-	-	-
jednotlivé zariadenia													
regulačné ventily s filtrom MS-LFR 	4	G $\frac{1}{8}$, G $\frac{1}{4}$	G $\frac{1}{8}$, G $\frac{1}{4}$, G $\frac{3}{8}$	■	■	■	-	-	-	■	■	■	■
	6	G $\frac{1}{4}$, G $\frac{3}{8}$, G $\frac{1}{2}$	G $\frac{1}{4}$, G $\frac{3}{8}$, G $\frac{1}{2}$, G $\frac{3}{4}$	■	■	■	■	-	-	■	■	■	■
	12	-	G1, G1 $\frac{1}{4}$, G1 $\frac{1}{2}$, G2	-	■	■	■	-	-	■	■	-	■
filtre MS-LF 	4	G $\frac{1}{8}$, G $\frac{1}{4}$	G $\frac{1}{8}$, G $\frac{1}{4}$, G $\frac{3}{8}$	-	-	-	-	-	-	■	■	■	■
	6	G $\frac{1}{4}$, G $\frac{3}{8}$, G $\frac{1}{2}$	G $\frac{1}{4}$, G $\frac{3}{8}$, G $\frac{1}{2}$, G $\frac{3}{4}$	-	-	-	-	-	-	■	■	■	■
	12	-	G1, G1 $\frac{1}{4}$, G1 $\frac{1}{2}$, G2	-	-	-	-	-	-	■	■	-	■
jemné a veľmi jemné filtre MS-LFM 	4	G $\frac{1}{8}$, G $\frac{1}{4}$	G $\frac{1}{8}$, G $\frac{1}{4}$, G $\frac{3}{8}$	-	-	-	-	■	■	-	-	■	■
	6	G $\frac{1}{4}$, G $\frac{3}{8}$, G $\frac{1}{2}$	G $\frac{1}{4}$, G $\frac{3}{8}$, G $\frac{1}{2}$, G $\frac{3}{4}$	-	-	-	-	■	■	-	-	■	■
	12	-	G1, G1 $\frac{1}{4}$, G1 $\frac{1}{2}$, G2	-	-	-	-	■	■	-	-	-	■
filtre s aktívnym uhlím MS-LFX 	4	G $\frac{1}{8}$, G $\frac{1}{4}$	G $\frac{1}{8}$, G $\frac{1}{4}$, G $\frac{3}{8}$	-	-	-	-	-	-	-	-	■	■
	6	G $\frac{1}{4}$, G $\frac{3}{8}$, G $\frac{1}{2}$	G $\frac{1}{4}$, G $\frac{3}{8}$, G $\frac{1}{2}$, G $\frac{3}{4}$	-	-	-	-	-	-	-	-	■	■
	12	-	G1, G1 $\frac{1}{4}$, G1 $\frac{1}{2}$, G2	-	-	-	-	-	-	-	-	-	■
tlakové regulačné ventily MS-LR 	4	G $\frac{1}{8}$, G $\frac{1}{4}$	G $\frac{1}{8}$, G $\frac{1}{4}$, G $\frac{3}{8}$	■	■	■	-	-	-	-	-	-	-
	6	G $\frac{1}{4}$, G $\frac{3}{8}$, G $\frac{1}{2}$	G $\frac{1}{4}$, G $\frac{3}{8}$, G $\frac{1}{2}$, G $\frac{3}{4}$	■	■	■	■	-	-	-	-	-	-
	12	-	G1, G1 $\frac{1}{4}$, G1 $\frac{1}{2}$, G2	-	■	■	■	-	-	-	-	-	-
tlakové regulačné ventily MS-LRB 	4	G $\frac{1}{4}$	G $\frac{1}{8}$, G $\frac{1}{4}$, G $\frac{3}{8}$	■	■	■	-	-	-	-	-	-	-
	6	G $\frac{1}{2}$	G $\frac{1}{4}$, G $\frac{3}{8}$, G $\frac{1}{2}$, G $\frac{3}{4}$	■	■	■	■	-	-	-	-	-	-
	12	-	-	-	-	-	-	-	-	-	-	-	-
maznice MS-LOE 	4	G $\frac{1}{8}$, G $\frac{1}{4}$	G $\frac{1}{8}$, G $\frac{1}{4}$, G $\frac{3}{8}$	-	-	-	-	-	-	-	-	■	■
	6	G $\frac{1}{4}$, G $\frac{3}{8}$, G $\frac{1}{2}$	G $\frac{1}{4}$, G $\frac{3}{8}$, G $\frac{1}{2}$, G $\frac{3}{4}$	-	-	-	-	-	-	-	-	■	■
	12	-	G1, G1 $\frac{1}{4}$, G1 $\frac{1}{2}$, G2	-	-	-	-	-	-	-	-	-	■

Zariadenia na úpravu stlačeného vzduchu, rad MS

prehľad dodávok

FESTO

Typ	Veľkosť	Odlučovanie kondenzátu							Zabezpečenie ovládania		Indikátor tlaku				Výber (možnosti)		→ strana
		ručne	poloautomatické	automatické	elektrické 24 V DC M12	elektrické 110 V AC pripojovacie svorky	elektrické 230 V AC pripojovacie svorky	elektrické 24 V DC pripojovacie svorky	otočná hlavica, uzamykateľná	otočná hlavica, dlhá	uzatváracia clona (bez manometra)	integrovateľný manometer MS	adaptér EN-manometer G1/8	adaptér EN-manometer G1/4	tlmič hluku	smer prítoku sprava doľava	
jednotky pre úpravu stlačeného vzduchu																	
MSB-FRC	4	■	-	■	-	-	-	-	■	-	-	■	-	-	-	■	3 / 2.11-0
	6	■	-	■	-	-	-	-	■	-	-	■	-	-	-	■	
	12	-	-	-	-	-	-	-	-	-	-	-	-	-	-	-	
kombinácie zariadení na úpravu stlačeného vzduchu																	
MSB	4	■	-	■	-	-	-	-	■	-	-	■	-	-	■	■	3 / 2.11-10
	6	■	-	■	-	-	-	-	■	-	-	■	-	-	■	■	
	12	-	-	-	-	-	-	-	-	-	-	-	-	-	-	-	
jednotlivé zariadenia																	
regulačné ventily s filtrom MS-LFR	4	■	■	■	-	-	-	-	■	■	■	■	■	■	-	■	3 / 2.12-0
	6	■	■	■	■	■	■	■	■	■	■	■	-	■	-	■	
	12	■	-	■	■	■	■	■	■	■	■	-	-	■	-	■	3 / 2.22-0
filtre MS-LF	4	■	■	■	-	-	-	-	-	-	-	-	-	-	-	■	3 / 2.13-0, 3 / 2.13-2
	6	■	■	■	■	■	■	■	-	-	-	-	-	-	-	■	
	12	■	-	■	■	■	■	■	-	-	-	-	-	-	-	■	3 / 2.23-0, 3 / 2.23-2
jemné a veľmi jemné filtre MS-LFM	4	■	■	■	-	-	-	-	-	-	-	-	-	-	-	■	3 / 2.13-0, 3 / 2.13-10
	6	■	■	■	■	■	■	■	-	-	-	-	-	-	-	■	
	12	■	-	■	■	■	■	■	-	-	-	-	-	-	-	■	3 / 2.23-0, 3 / 2.23-8
filtre s aktívnym uhlím MS-LFX	4	■	-	-	-	-	-	-	-	-	-	-	-	-	-	■	3 / 2.13-0, 3 / 2.13-20
	6	■	-	-	-	-	-	-	-	-	-	-	-	-	-	■	
	12	-	-	-	-	-	-	-	-	-	-	-	-	-	-	■	3 / 2.23-0, 3 / 2.23-13
tlakové regulačné ventily MS-LR	4	-	-	-	-	-	-	-	■	■	■	■	■	■	-	■	3 / 2.14-0, 3 / 2.14-4
	6	-	-	-	-	-	-	-	■	■	■	■	■	-	■	■	
	12	-	-	-	-	-	-	-	■	■	■	-	-	■	-	■	3 / 2.24-0
tlakové regulačné ventily MS-LRB	4	-	-	-	-	-	-	-	■	■	■	■	■	■	-	■	3 / 2.14-0, 3 / 2.14-12
	6	-	-	-	-	-	-	-	■	■	■	■	-	■	-	■	
	12	-	-	-	-	-	-	-	-	-	-	-	-	-	-	-	
maznice MS-LOE	4	-	-	-	-	-	-	-	-	-	-	-	-	-	-	■	3 / 2.15-0
	6	-	-	-	-	-	-	-	-	-	-	-	-	-	-	■	
	12	-	-	-	-	-	-	-	-	-	-	-	-	-	-	■	3 / 2.25-0

Úprava stlačeného vzduchu, rad MS

2.0








Zariadenia na úpravu stlačeného vzduchu, rad MS

FESTO

prehľad dodávok

Úprava stlačeného vzduchu, rad MS

2.0

Typ	Veľkosť	pneumatické prípojenie v telese	prípájacia doska (A)	Ochrana nádobiek		Napájacie napätie				
				plastový ochranný kôš	kovová nádobka	24 V DC (rozhranie podľa EN 175301)	24 V DC (rozhranie M12 podľa DESINA)	110 V AC (rozhranie podľa EN 175301)	230 V AC (rozhranie podľa EN 175301)	
				R	U	V24	V24P	V110	V230	
jednotlivé zariadenia										
spínacie ventily MS-EM		4	G1/8, G1/4	G1/8, G1/4, G3/8	-	-	-	-	-	-
		6	G1/4, G3/8, G1/2	G1/4, G3/8, G1/2, G3/4	-	-	-	-	-	-
		12	-	G1, G1 1/4, G1 1/2, G2	-	-	-	-	-	-
spínacie ventily MS-EE		4	G1/8, G1/4	G1/8, G1/4, G3/8	-	-	■	-	■	■
		6	G1/4, G3/8, G1/2	G1/4, G3/8, G1/2, G3/4	-	-	■	-	■	■
		12	-	G1, G1 1/4, G1 1/2, G2	-	-	■	■	■	■
ventily s pomalým nábehom tlaku MS-DL		4	G1/8, G1/4	G1/8, G1/4, G3/8	-	-	-	-	-	-
		6	G1/4, G3/8, G1/2	G1/4, G3/8, G1/2, G3/4	-	-	-	-	-	-
		12	-	G1, G1 1/4, G1 1/2, G2	-	-	-	-	-	-
ventily s pomalým nábehom tlaku MS-DE		4	G1/8, G1/4	G1/8, G1/4, G3/8	-	-	■	-	■	■
		6	G1/4, G3/8, G1/2	G1/4, G3/8, G1/2, G3/4	-	-	■	-	■	■
		12	-	G1, G1 1/4, G1 1/2, G2	-	-	■	■	■	■
membránový sušič vzduchu MS-LDM		4	G1/8, G1/4	G1/8, G1/4, G3/8	-	-	-	-	-	-
		6	G1/4, G3/8, G1/2	G1/4, G3/8, G1/2, G3/4	-	-	-	-	-	-
		12	-							
rozbočovacie moduly MS-FRM		4	G1/8, G1/4	G1/8, G1/4, G3/8	-	-	-	-	-	-
		6	G1/4, G3/8, G1/2	G1/4, G3/8, G1/2, G3/4	-	-	-	-	-	-
		12	-	G1, G1 1/4, G1 1/2, G2	-	-	-	-	-	-
snímače prietoku MS-SFE		4	-							
		6	G1/2	G1/2, G3/4	-	-	-	-	-	-
		12	-							

Zariadenia na úpravu stlačeného vzduchu, rad MS

prehľad dodávok

FESTO

Typ	Veľkosť	Zabezpečenie ovládania		Indikátor tlaku				Spínaný výstup		Výber (možnosti)		→ strana
		otočná hlavica, uzamykateľná	otočná hlavica, dlhá	uzatváracia clona (bez manometra)	integrovateľný manometer MS	adaptér EN-manometer G ¹ / ₈	adaptér EN-manometer G ¹ / ₄	2x PNP	2x NPN	tlmič hluku	smer prietoku sprava doľava	
jednotlivé zariadenia												
spínacie ventily MS-EM	4	-	-	■	■	■	■	-	-	■	■	3 / 2.16-1, 3 / 2.16-5
	6	-	-	■	■	-	■	-	-	■	■	
	12	-	-	■	■	-	■	-	-	■	■	
spínacie ventily MS-EE	4	-	-	■	■	■	■	-	-	■	■	3 / 2.16-1, 3 / 2.16-10
	6	-	-	■	■	-	■	-	-	■	■	
	12	-	-	■	■	-	■	-	-	■	■	
ventily s pomalým nábehom tlaku MS-DL	4	-	-	■	■	■	■	-	-	-	■	3 / 2.16-1, 3 / 2.16-16
	6	-	-	■	■	-	■	-	-	-	■	
	12	-	-	■	■	-	■	-	-	-	■	
ventily s pomalým nábehom tlaku MS-DE	4	-	-	■	■	■	■	-	-	-	■	3 / 2.16-1, 3 / 2.16-21
	6	-	-	■	■	-	■	-	-	-	■	
	12	-	-	■	■	-	■	-	-	-	■	
membránový sušič vzduchu MS-LDM	4	-	-	-	-	-	-	-	-	-	■	3 / 2.17-0
	6	-	-	-	-	-	-	-	-	-	■	
	12	-	-	-	-	-	-	-	-	-	-	
rozbočovacie moduly MS-FRM	4	-	-	■	■	■	■	-	-	-	■	3 / 2.18-0
	6	-	-	■	■	-	■	-	-	-	■	
	12	-	-	■	-	-	-	-	-	-	-	
snímače prietoku MS-SFE	4	-	-	-	-	-	-	-	-	-	-	NO TAG
	6	-	-	-	-	-	-	■	■	-	-	
	12	-	-	-	-	-	-	-	-	-	-	

Úprava stlačeného vzduchu, rad MS

2.0

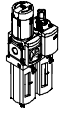
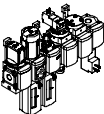







Zariadenia na úpravu stlačeného vzduchu, rad MS

prehľad dodávok

FESTO

Úprava stlačeného vzduchu, rad MS

2.0

Typ	Vel'kosť	pneumatické pripojenie v telese	pripojovacia doska	Rozsah regulácie tlaku [bar]				Jemnosť filtra [µm]				Ochrana nádobiek	
				0,3 ... 4	0,3 ... 7	0,5 ... 12	0,5 ... 16	0,01	1	5	40	plastový ochranný kôš	kovová nádobka
kód			AG	D5	D6	D7	D8	A	B	C	E	R	U
jednotky na úpravu stlačeného vzduchu													
MSB-FRC 	4	G ¹ / ₈ , G ¹ / ₄	G ¹ / ₈ , G ¹ / ₄ , G ³ / ₈	-	■	■	-	-	-	■	■	■	-
	6	G ¹ / ₄ , G ³ / ₈ , G ¹ / ₂	G ¹ / ₄ , G ³ / ₈ , G ¹ / ₂ , G ³ / ₄	-	■	■	-	-	-	■	■	■	■
	12	-											
kombinácie zariadení na úpravu stlačeného vzduchu (ďalšie varianty je možné objednať pomocou konfigurátora → www.festo.sk/engineering)													
MSB 	4	G ω	G ¹ / ₈ , G ¹ / ₄ , G ³ / ₈	-	■	■	-	-	-	■	■	■	■
	6	G ¹ / ₂	G ¹ / ₄ , G ³ / ₈ , G ¹ / ₂ , G ³ / ₄	-	■	■	-	-	-	■	■	■	■
	12	-											
jednotlivé zariadenia													
regulačné ventily s filtrom MS-LFR 	4	G ¹ / ₈ , G ¹ / ₄	G ¹ / ₈ , G ¹ / ₄ , G ³ / ₈	■	■	■	-	-	-	■	■	■	■
	6	G ¹ / ₄ , G ³ / ₈ , G ¹ / ₂	G ¹ / ₄ , G ³ / ₈ , G ¹ / ₂ , G ³ / ₄	■	■	■	■	-	-	■	■	■	■
	12	-	G ₁ , G ¹ / ₄ , G ¹ / ₂ , G ₂	-	■	■	■	-	-	■	■	-	■
filtre MS-LF 	4	G ¹ / ₈ , G ¹ / ₄	G ¹ / ₈ , G ¹ / ₄ , G ³ / ₈	-	-	-	-	-	-	■	■	■	■
	6	G ¹ / ₄ , G ³ / ₈ , G ¹ / ₂	G ¹ / ₄ , G ³ / ₈ , G ¹ / ₂ , G ³ / ₄	-	-	-	-	-	-	■	■	■	■
	12	-	G ₁ , G ¹ / ₄ , G ¹ / ₂ , G ₂	-	-	-	-	-	-	■	■	-	■
jemné a veľmi jemné filtre MS-LFM 	4	G ¹ / ₈ , G ¹ / ₄	G ¹ / ₈ , G ¹ / ₄ , G ³ / ₈	-	-	-	-	■	■	-	-	■	■
	6	G ¹ / ₄ , G ³ / ₈ , G ¹ / ₂	G ¹ / ₄ , G ³ / ₈ , G ¹ / ₂ , G ³ / ₄	-	-	-	-	■	■	-	-	■	■
	12	-	G ₁ , G ¹ / ₄ , G ¹ / ₂ , G ₂	-	-	-	-	■	■	-	-	-	■
filter s aktívnym uhlím MS-LFX 	4	G ¹ / ₈ , G ¹ / ₄	G ¹ / ₈ , G ¹ / ₄ , G ³ / ₈	-	-	-	-	-	-	-	-	■	■
	6	G ¹ / ₄ , G ³ / ₈ , G ¹ / ₂	G ¹ / ₄ , G ³ / ₈ , G ¹ / ₂ , G ³ / ₄	-	-	-	-	-	-	-	-	■	■
	12	-	G ₁ , G ¹ / ₄ , G ¹ / ₂ , G ₂	-	-	-	-	-	-	-	-	-	■
tlakové regulačné ventily MS-LR 	4	G ¹ / ₈ , G ω	G ¹ / ₈ , G ¹ / ₄ , G ³ / ₈	■	■	■	-	-	-	-	-	-	-
	6	G ¹ / ₄ , G ³ / ₈ , G ¹ / ₂	G ¹ / ₄ , G ³ / ₈ , G ¹ / ₂ , G ³ / ₄	■	■	■	■	-	-	-	-	-	-
	12	-	G ₁ , G ¹ / ₄ , G ¹ / ₂ , G ₂	-	■	■	■	-	-	-	-	-	-
tlakové regulačné ventily MS-LRB 	4	G ω	G ¹ / ₈ , G ω, G ³ / ₈	■	■	■	-	-	-	-	-	-	-
	6	G φ	G ¹ / ₄ , G ³ / ₈ , G ¹ / ₂ , G ³ / ₄	■	■	■	■	-	-	-	-	-	-
	12	-											
elektrické tlakové regulačné ventily MS-LRE 	4	-											
	6	G ¹ / ₄ , G ³ / ₈ , G ¹ / ₂	G ¹ / ₄ , G ³ / ₈ , G ¹ / ₂ , G ³ / ₄	■	■	■	■	-	-	-	-	-	-
	12	-											

Zariadenia na úpravu stlačeného vzduchu, konštrukčný rad MS

prehľad dodávok

FESTO

Typ	Veľkosť	Odlučovanie kondenzátu				Indikácia tlaku					Zabezpečenie ovládania		Výber (možnosti)		→ strana
		ručné, ošácaním	poloautomatické	automatické	externé, automatické, elektrické	uzatvárací kryt (bez manometra)	integrovateľný manometer MS	adaptér EN-manometer G $\frac{1}{8}$	Adaptér EN-manometer G $\frac{1}{4}$	Tlakový snímač s indikáciou	otočný ovládač, uzamykateľný	otočný ovládač, dlhý	tlmíč hluku	smer prietoku sprava doľava	
kód		M	H	V	E	VS	AG	A8	A4	AD...	AS	LD	S	Z	
jednotky na úpravu stlačeného vzduchu															
MSB-FRC	4	■	-	■	-	-	■	-	-	-	■	-	-	■	3 / 2.11-0
	6	■	-	■	-	-	■	-	-	-	■	-	-	■	
	12	-	-	-	-	-	-	-	-	-	-	-	-	-	
kombinácie zariadení na úpravu stlačeného vzduchu															
MSB	4	■	-	■	-	-	■	-	-	-	■	-	-	■	3 / 2.11-10
	6	■	-	■	-	-	■	-	-	-	■	-	-	■	
	12	-	-	-	-	-	-	-	-	-	-	-	-	-	
jednotlivé zariadenia															
regulačné ventily s filtrom MS-LFR	4	■	■	■	-	■	■	■	■	■	■	■	-	■	3 / 2.12-0
	6	■	■	■	■	■	■	-	■	■	■	■	-	■	
	12	■	-	■	■	■	■	-	■	-	■	■	-	■	
filtre MS-LF	4	■	■	■	-	-	-	-	-	-	-	-	-	■	3 / 2.13-0, 3 / 2.13-2
	6	■	■	■	■	-	-	-	-	-	-	-	-	■	
	12	■	-	■	■	-	-	-	-	-	-	-	-	■	
jemné a veľmi jemné filtre MS-LFM	4	■	■	■	-	-	-	-	-	-	-	-	-	■	3 / 2.13-0, 3 / 2.13-10
	6	■	■	■	■	-	-	-	-	-	-	-	-	■	
	12	■	-	■	■	-	-	-	-	-	-	-	-	■	
filter s aktívnym uhlím MS-LFX	4	■	-	-	-	-	-	-	-	-	-	-	-	■	3 / 2.13-0, 3 / 2.13-20
	6	■	-	-	-	-	-	-	-	-	-	-	-	■	
	12	-	-	-	-	-	-	-	-	-	-	-	-	■	
tlakové regulačné ventily MS-LR	4	-	-	-	-	■	■	■	■	■	■	■	-	■	3 / 2.14-0, 3 / 2.14-4
	6	-	-	-	-	■	■	-	■	■	■	■	-	■	
	12	-	-	-	-	■	■	-	■	-	■	■	-	■	
tlakové regulačné ventily MS-LRB	4	-	-	-	-	■	■	■	■	■	■	■	-	■	3 / 2.14-0, 3 / 2.14-12
	6	-	-	-	-	■	■	-	■	■	■	■	-	■	
	12	-	-	-	-	-	-	-	-	-	-	-	-	-	

Úprava stlačeného vzduchu, rad MS

2.0









Zariadenia na úpravu stlačeného vzduchu, konštrukčný rad MS

FESTO

prehľad dodávok

Úprava stlačeného vzduchu, rad MS

2.0

Typ	Veľkosť	pneumatické pripojenie v telese	pripojovacia doska	Ochrana nádobiek		Napájacie napätie				
				plastový ochranný kôš	kovová nádobka	24 V DC (rozhranie podľa EN 175301)	24 V DC (rozhranie M12 podľa DESINA)	110 V AC (rozhranie podľa EN 175301)	230 V AC (rozhranie podľa EN 175301)	
kód			AG...	R	U	V24	V24P	V110	V230	
jednotlivé zariadenia										
maznica MS-LOE 	4	G1/8, G1/4	G1/8, G1/4, G3/8	■	■	-	-	-	-	
	6	G1/4, G3/8, G1/2	G1/4, G3/8, G1/2, G3/4	■	■	-	-	-	-	
	12	-	G1, G1 1/4, G1 1/2, G2	-	■	-	-	-	-	
spínacie ventily MS-EM(1) 	4	G1/8, G1/4	G1/8, G1/4, G3/8	-	-	-	-	-	-	
	6	G1/4, G3/8, G1/2	G1/4, G3/8, G1/2, G3/4	-	-	-	-	-	-	
	12	-	G1, G1 1/4, G1 1/2, G2	-	-	-	-	-	-	
spínacie ventily MS-EE 	4	G1/8, G1/4	G1/8, G1/4, G3/8	-	-	■	-	■	■	
	6	G1/4, G3/8, G1/2	G1/4, G3/8, G1/2, G3/4	-	-	■	-	■	■	
	12	-	G1, G1 1/4, G1 1/2, G2	-	-	■	■	■	■	
ventily s pomalým nábehom tlaku MS-DL 	4	G1/8, G1/4	G1/8, G1/4, G3/8	-	-	-	-	-	-	
	6	G1/4, G3/8, G1/2	G1/4, G3/8, G1/2, G3/4	-	-	-	-	-	-	
	12	-	G1, G1 1/4, G1 1/2, G2	-	-	-	-	-	-	
ventily s pomalým nábehom tlaku MS-DE 	4	G1/8, G1/4	G1/8, G1/4, G3/8	-	-	■	-	■	■	
	6	G1/4, G3/8, G1/2	G1/4, G3/8, G1/2, G3/4	-	-	■	-	■	■	
	12	-	G1, G1 1/4, G1 1/2, G2	-	-	■	■	■	■	
membránové sušiče vzduchu MS-LDM 	4	G1/8, G 1/2	G1/8, G1/4, G3/8	-	-	-	-	-	-	
	6	G1/4, G3/8, G1/2	G1/4, G3/8, G1/2, G3/4	-	-	-	-	-	-	
	12	-								
rozbočovacie moduly MS-FRM 	4	G1/8, G1/4	G1/8, G1/4, G3/8	-	-	-	-	-	-	
	6	G1/4, G3/8, G1/2	G1/4, G3/8, G1/2, G3/4	-	-	-	-	-	-	
	12	-	G1, G1 1/4, G1 1/2, G2	-	-	-	-	-	-	
snímače prietoku MS-SFE 	4	-								
	6	G1/2	G1/2	-	-	-	-	-	-	
	12	-								

Zariadenia na úpravu stlačeného vzduchu, konštrukčný rad MS

prehľad dodávok

FESTO

Typ	Veľkosť	Indikácia tlaku					Spínaný výstup		Výber (možnosti)		→ strana
		uzatvárací kryt (bez manometra)	integrovateľný manometer MS	adaptér EN-manometer G $\frac{1}{8}$	Adaptér EN-manometer G $\frac{1}{4}$	Tlakový snímač s indikáciou	2x PNP	2x NPN	tlmič hluku	smer prietoku sprava doľava	
jednotlivé zariadenia											
maznica MS-LOE	4	-	-	-	-	-	-	-	-	■	3 / 2.15-0
	6	-	-	-	-	-	-	-	-	■	
	12	-	-	-	-	-	-	-	-	■	3 / 2.25-0
spínacie ventily MS-EM(1)	4	■	■	■	■	■	-	-	■	■	3 / 2.16-1, 3 / 2.16-5
	6	■	■	-	■	■	-	-	■	■	
	12	■	■	-	■	-	-	-	■	■	3 / 2.26-1, 3 / 2.26-4
spínacie ventily MS-EE	4	■	■	■	■	■	-	-	■	■	3 / 2.16-1, 3 / 2.16-10
	6	■	■	-	■	■	-	-	■	■	
	12	■	■	-	■	-	-	-	■	■	3 / 2.26-1, 3 / 2.26-8
ventily s pomalým nábehom tlaku MS-DL	4	■	■	■	■	■	-	-	-	■	3 / 2.16-1, 3 / 2.16-16
	6	■	■	-	■	■	-	-	-	■	
	12	■	■	-	■	-	-	-	-	■	3 / 2.26-1, 3 / 2.26-12
ventily s pomalým nábehom tlaku MS-DE	4	■	■	■	■	■	-	-	-	■	3 / 2.16-1, 3 / 2.16-21
	6	■	■	-	■	■	-	-	-	■	
	12	■	■	-	■	-	-	-	-	■	3 / 2.26-1, 3 / 2.26-16
membránové sušiče vzduchu MS-LDM	4	-	-	-	-	-	-	-	-	■	3 / 2.17-0
	6	-	-	-	-	-	-	-	-	■	
	12	-	-	-	-	-	-	-	-	-	
rozbočovacie moduly MS-FRM	4	■	■	■	■	■	-	-	-	■	3 / 2.18-0
	6	■	■	-	■	■	-	-	-	■	
	12	■	-	-	-	-	-	-	-	-	3 / 2.28-0
snímače prietoku MS6-SFE	4	-	-	-	-	-	-	-	-	-	3 / 2.19-9
	6	-	-	-	-	-	■	■	-	-	
	12	-	-	-	-	-	-	-	-	-	

Úprava stlačeného vzduchu, rad MS

2.0

Jednotky na úpravu stlačeného vzduchu MSB4/MSB6-FRC, rad MS

legenda k typovému značeniu

FESTO

Úprava stlačeného vzduchu, rad MS4/MS6
jednotky na úpravu stlačeného vzduchu

2.11

MSB 6 - 3/8 - FRC2:J6 M1 - Z

základná funkcia

MSB	jednotka na úpravu stlačeného vzduchu
-----	---------------------------------------

veľkosť

4	Šírka modulu 40 mm
6	Šírka modulu 62 mm

pneumatické pripojenie

1/8	závit G1/8
1/4	závit G1/4
3/8	závit G3/8
1/2	závit G1/2

Jednotka na úpravu stlačeného vzduchu sa skladá z:

- regulačného ventilu s filtrom a manometrom, ako aj so štandardnou otočnou hlavicou, uzamykateľnou
- maznice

rozsah regulácie tlaku 0,3 ... 7 bar

plastový ochranný kôš	
FRC3:J7	jemnosť filtra 5 µm, odlučovanie kondenzátu ručné
FRC4:J8	jemnosť filtra 5 µm, odlučovanie kondenzátu automatické
FRC1:J5	jemnosť filtra 40 µm, odlučovanie kondenzátu ručné
FRC2:J6	jemnosť filtra 40 µm, odlučovanie kondenzátu automatické

rozsah regulácie tlaku 0,5 ... 12 bar

plastový ochranný kôš	
FRC7:J3	jemnosť filtra 5 µm, odlučovanie kondenzátu ručné
FRC8:J4	jemnosť filtra 5 µm, odlučovanie kondenzátu automatické
FRC5:J1	jemnosť filtra 40 µm, odlučovanie kondenzátu ručné
FRC6:J2	jemnosť filtra 40 µm, odlučovanie kondenzátu automatické

kovová nádobka

FRC11:J9	jemnosť filtra 5 µm, odlučovanie kondenzátu ručné
FRC12:J10	jemnosť filtra 5 µm, odlučovanie kondenzátu automatické
FRC9:J11	jemnosť filtra 40 µm, odlučovanie kondenzátu ručné
FRC10:J12	jemnosť filtra 40 µm, odlučovanie kondenzátu automatické

maznice

M1	plastový ochranný kôš
M2	kovová nádobka

alternatívny smer prietoku

	smer prietoku zľava doprava
Z	smer prietoku sprava dol'ava

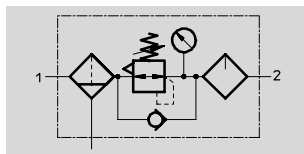
Jednotky na úpravu stlačeného vzduchu MSB4/MSB6-FRC, rad MS

FESTO

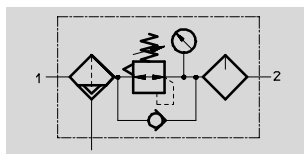
technické údaje

funkcia

odlučovanie kondenzátu
ručné



automatické



- - prietok
800 ... 4 800 l/min

- - teplotný rozsah
-10 ... +60 °C

- - vstupný tlak
1,5 ... 20 bar



- funkcia filtra, regulátora tlaku a maznice v jednom zariadení
- vysoký prietok a účinnosť pri odlučovaní nečistôt
- dobrá charakteristika regulácie s malou hysteréziou tlaku
- poistenie nastavených hodnôt aretáciou otočnej hlavice
- uzamykateľná otočná hlavica
- dva rozsahy regulácie tlaku: 0,3 ... 7 barov a 0,5 ... 12 barov
- dve pripojenia pre variabilné namontovanie manometra
- alternatívne filtračné vložky 5 µm alebo 40 µm
- voliteľne s ručným alebo integrovaným, automatickým odlučovaním kondenzátu

Úprava stlačeného vzduchu, rad MS4/MS6
jednotky na úpravu stlačeného vzduchu

2.11

Všeobecné technické údaje					
	MSB4		MSB6		
pneumatické pripojenie	G $\frac{1}{8}$	G $\frac{1}{4}$	G $\frac{1}{4}$	G $\frac{3}{8}$	G $\frac{1}{2}$
konštrukcia	regulačný ventil s filtrom a manometrom				
	proporcionálna štandardná maznica vytvárajúca olejovú hmlu				
spôsob upevnenia	s príslušenstvom				
montážna poloha	zvislá $\pm 5^\circ$				
max. tlaková hysterézia [bar]	0,25		0,25		
jemnosť filtra [µm]	5 prípadne 40		5 prípadne 40		
trieda čistoty výstupného vzduchu					
jemnosť filtra	5 µm	3.7.- podľa normy DIN ISO 8573-1			
	40 µm	5.7.- podľa normy DIN ISO 8573-1			
rozsah regulácie tlaku [bar]					
FRC1 ... FRC4	1 ... 7		0,3 ... 7		
FRC5 ... FRC12	1 ... 12		0,5 ... 12		
vstupný tlak [bar]					
ručné odlučovanie kondenzátu	1,5 ... 14		1,5 ... 20		
automatické odlučovanie kondenzátu	1,5 ... 12		1,5 ... 12		
max. množstvo kondenzátu [ml]					
plastový ochranný kôš	19		38		
kovová nádobka	-		38		
max. množstvo olejovej náplne [cm 3]					
plastový ochranný kôš	30		75		
kovová nádobka	-		80		

Jednotky na úpravu stlačeného vzduchu MSB4/MSB6-FRC, rad MS

technické údaje

FESTO

Normálny menovitý prietok q_{nN} [l/min] ¹⁾						
	MSB4			MSB6		
	G $\frac{1}{8}$	G $\frac{1}{4}$		G $\frac{1}{4}$	G $\frac{3}{8}$	G $\frac{1}{2}$
rozsah regulácie tlaku 0,3 ... 7 barov						
jemnosť filtra	5 μ m	900	1 300	2 000	4 400	4 600
	40 μ m	950	1 400	2 100	4 600	4 800
rozsah regulácie tlaku 0,5 ... 12 barov						
jemnosť filtra	5 μ m	800	850	1 700	3 400	3 600
	40 μ m	850	900	1 900	3 500	3 700

1) merané pri $p_1 = 10$ barov a $p_2 = 6$ barov, $\Delta p = 1$ bar

Podmienky okolia			odlučovanie kondenzátu	
			ručné	automatické
teplota okolia	[°C]	-10 ... +60		+5 ... +60
teplota média	[°C]	-10 ... +60		+5 ... +60
skladovacia teplota	[°C]	-10 ... +60		-10 ... +60
odolnosť proti korózii	KBK ¹⁾	2		

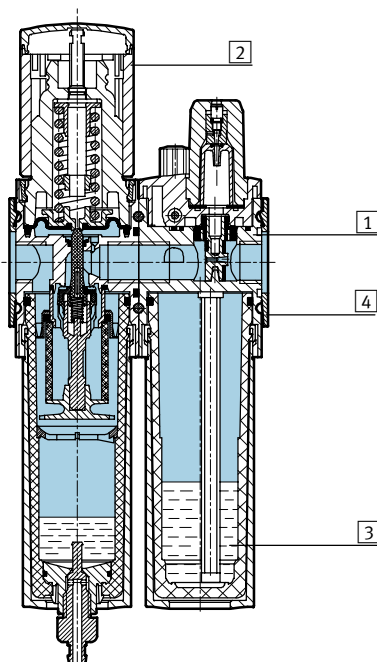
1) Trieda odolnosti proti korózii 2 podľa normy Festo 940 070

Konstruktívne diely s miernymi nárokmi na odolnosť proti korózii. Vonkajšie viditeľné časti s požiadavkami predovšetkým na vzhľad povrchu, ktorý je vystavený priamemu kontaktu s okolitou pre priemysel bežnou atmosférou prípadne médiami, ako sú chladiace látky a mazivá.

Hmotnosti [g]	MSB4	MSB6
s plastovým ochranným košom	500	1 495
s kovovou nádobkou	-	1 713

Materiály

funkčný rez



Zariadenie na úpravu stlačeného vzduchu

1	teleso	hliníkový tlakový odliatok
2	otočná hlavica	polyamid/polyacetál
3	nádobka	polykarbonát
4	kryty	polyamid
-	tesnenia	nitrilkaučuk

Jednotky na úpravu stlačeného vzduchu MSB4/MSB6-FRC, rad MS

FESTO

technické údaje

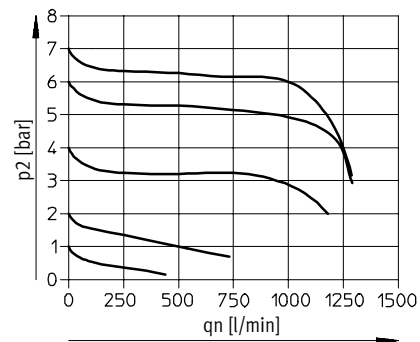
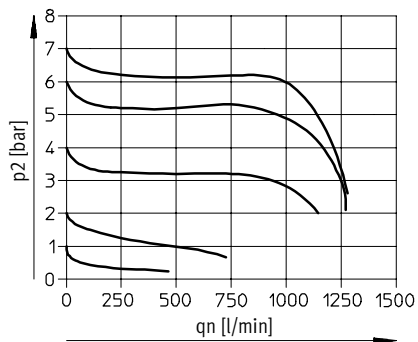
Normálny menovitý prietok q_n v závislosti od výstupného tlaku p_2

rozsah regulácie tlaku 0,3 ... 7 barov

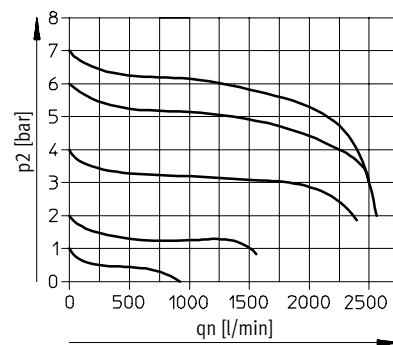
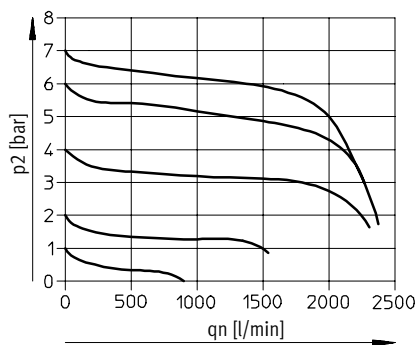
jemnosť filtra 5 μm

jemnosť filtra 40 μm

MSB4-1/8



MSB4-1/4



primárny tlak $p_1 = 10$ barov

Úprava stlačeného vzduchu, rad MS4/MS6
jednotky na úpravu stlačeného vzduchu

2.11

Jednotky na úpravu stlačeného vzduchu MSB4/MSB6-FRC, rad MS

FESTO

technické údaje

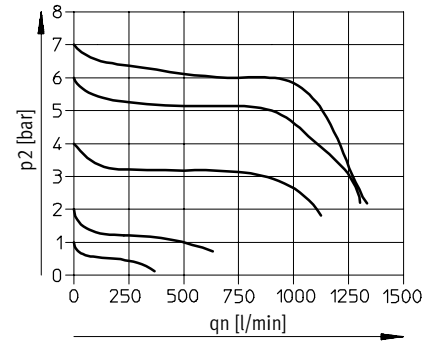
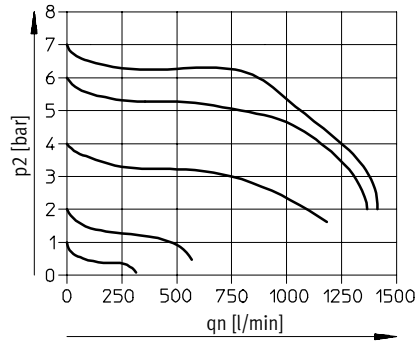
Normálny menovitý prietok q_n v závislosti od výstupného tlaku p_2

rozsah regulácie tlaku 0,5 ... 12 barov

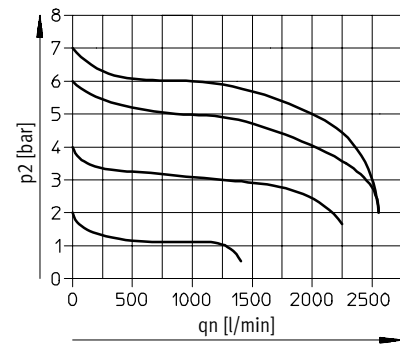
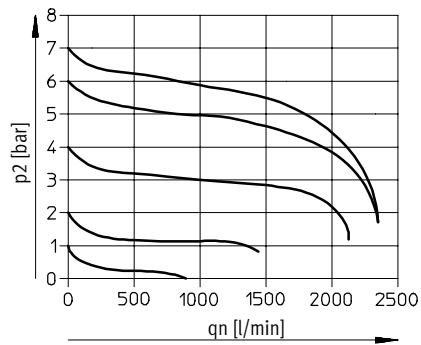
jemnosť filtra 5 μm

jemnosť filtra 40 μm

MSB4-1/8



MSB4-1/4



primárny tlak $p_1 = 10$ barov

Jednotky na úpravu stlačeného vzduchu MSB4/MSB6-FRC, rad MS

FESTO

technické údaje

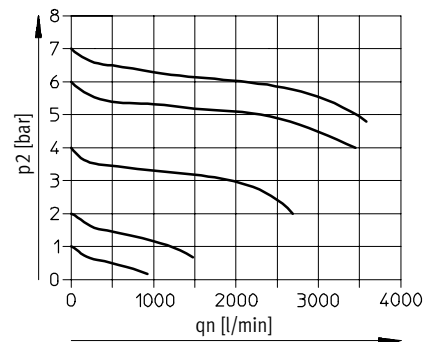
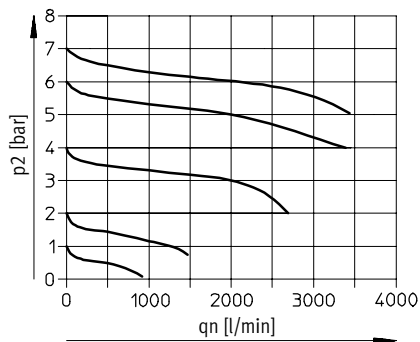
Normálny menovitý prietok q_n v závislosti od výstupného tlaku p_2

rozsah regulácie tlaku 0,3 ... 7 barov

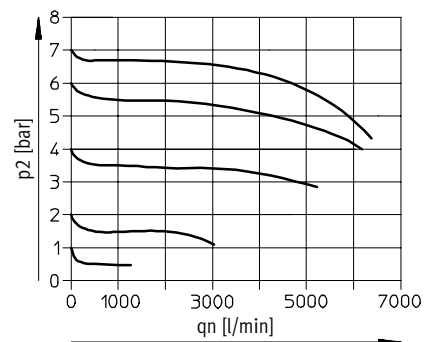
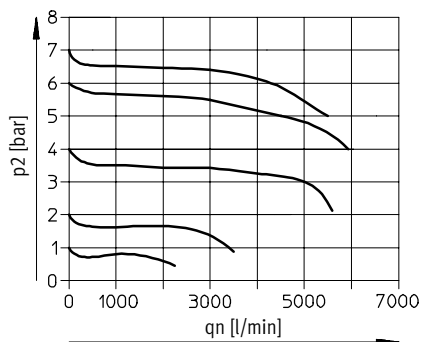
jemnosť filtra 5 μm

jemnosť filtra 40 μm

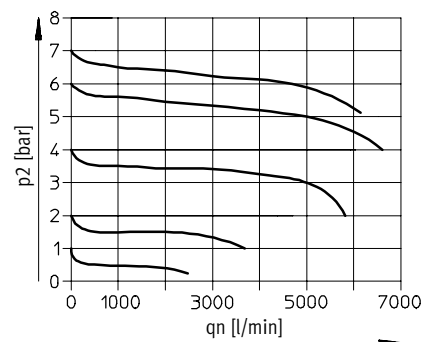
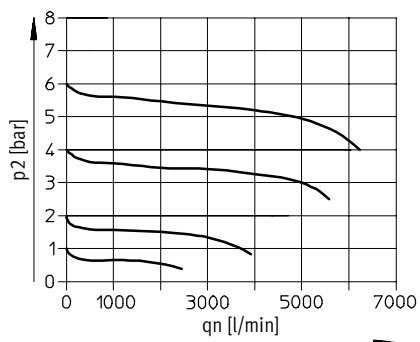
MSB6-1/4



MSB6-3/8



MSB6-1/2



primárny tlak $p_1 = 10$ barov

Úprava stlačeného vzduchu, rad MS4/MS6
jednotky na úpravu stlačeného vzduchu

2.11

Jednotky na úpravu stlačeného vzduchu MSB4/MSB6-FRC, rad MS

FESTO

technické údaje

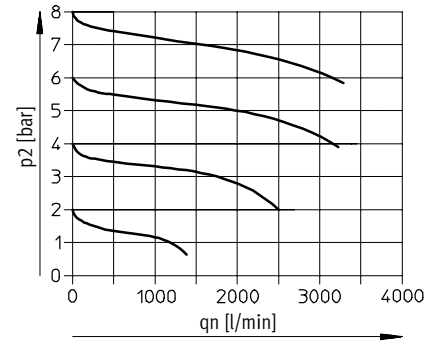
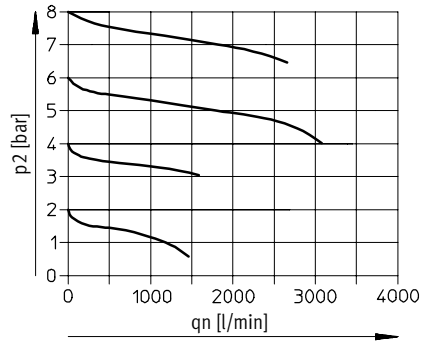
Normálny menovitý prietok q_n v závislosti od výstupného tlaku p_2

rozsah regulácie tlaku 0,5 ... 12 barov

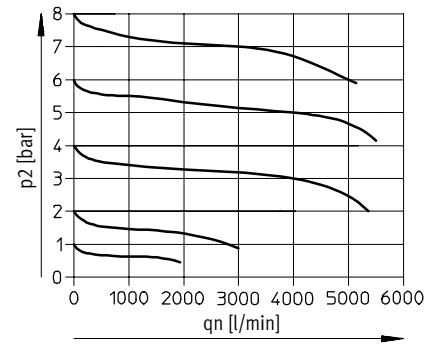
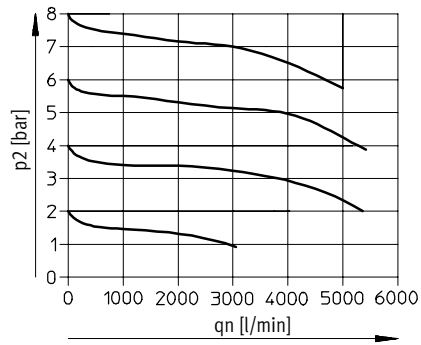
jemnosť filtra 5 μm

jemnosť filtra 40 μm

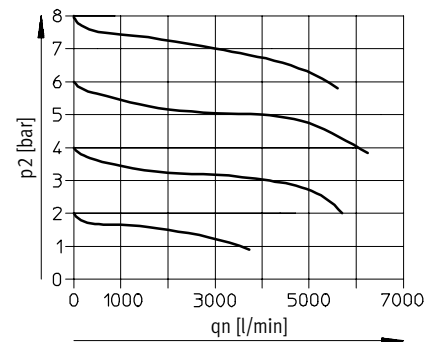
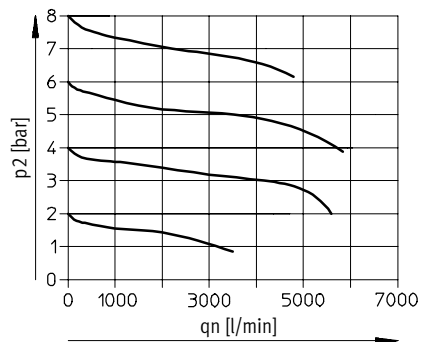
MSB6-1/4



MSB6-3/8



MSB6-1/2



primárny tlak $p_1 = 10$ barov

Úprava stlačeného vzduchu, rad MS4/MS6
jednotky na úpravu stlačeného vzduchu

2.11

Jednotky na úpravu stlačeného vzduchu MSB4/MSB6-FRC, rad MS

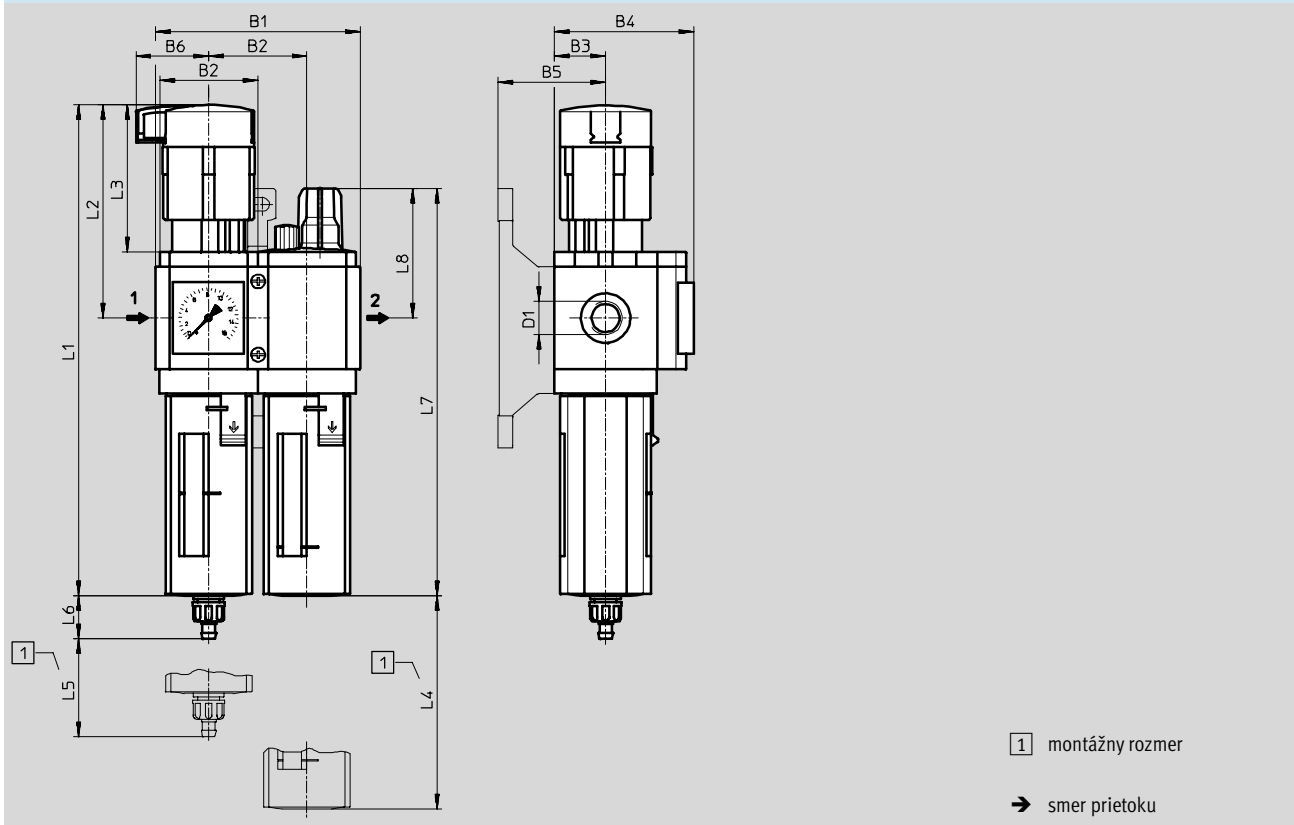
technické údaje

FESTO

Rozmery

s manometrom, jednotkou indikácie [bar]

st'ahovanie CAD modelov → www.festo.sk/engineering



typ	B1	B2	B3	B4	B5	B6	D1	L1	L2	L3	L4	L5	L6 odlučovanie kondenzátu		L7	L8
													ručné	auto- matické		
MSB4-1/8	83,6	40	21	57	44	29,7	G1/8	201	87	60	80	25	17,7	20,4	167	53
MSB4-1/4							G1/4									
MSB6-1/4	129	62	31	77	54	38,8	G1/4	284,8	134,5	95,5	130	68	15,8	18,5	215,3	65,6
MSB6-3/8							G3/8									
MSB6-1/2							G1/2									

Jednotky na úpravu stlačeného vzduchu MSB4/MSB6-FRC, rad MS

FESTO

technické údaje

Údaje pre objednávku						
rozsah regulácie tlaku 0,3 ... 7 barov, plastový ochranný kôš						
odlučovanie kondenzátu	veľkosť	pripojenie	jemnosť filtra 5 µm		jemnosť filtra 40 µm	
			č. dielu	typ	č. dielu	typ
smer prietoku zľava doprava						
ručné	MSB4	G ¹ / ₈	531 129	MSB4- ¹ / ₈ -FRC3:J7M1	531 125	MSB4- ¹ / ₈ -FRC1:J5M1
		G ¹ / ₄	531 113	MSB4- ¹ / ₄ -FRC3:J7M1	531 109	MSB4- ¹ / ₄ -FRC1:J5M1
	MSB6	G ¹ / ₄	530 264	MSB6- ¹ / ₄ -FRC3:J7M1	530 254	MSB6- ¹ / ₄ -FRC1:J5M1
		G ³ / ₈	530 288	MSB6- ³ / ₈ -FRC3:J7M1	530 278	MSB6- ³ / ₈ -FRC1:J5M1
		G ¹ / ₂	530 240	MSB6- ¹ / ₂ -FRC3:J7M1	530 230	MSB6- ¹ / ₂ -FRC1:J5M1
automatické	MSB4	G ¹ / ₈	531 131	MSB4- ¹ / ₈ -FRC4:J8M1	531 127	MSB4- ¹ / ₈ -FRC2:J6M1
		G ¹ / ₄	531 115	MSB4- ¹ / ₄ -FRC4:J8M1	531 111	MSB4- ¹ / ₄ -FRC2:J6M1
	MSB6	G ¹ / ₄	530 266	MSB6- ¹ / ₄ -FRC4:J8M1	530 262	MSB6- ¹ / ₄ -FRC2:J6M1
		G ³ / ₈	530 290	MSB6- ³ / ₈ -FRC4:J8M1	530 286	MSB6- ³ / ₈ -FRC2:J6M1
		G ¹ / ₂	530 242	MSB6- ¹ / ₂ -FRC4:J8M1	530 238	MSB6- ¹ / ₂ -FRC2:J6M1
smer prietoku sprava doľava						
ručné	MSB4	G ¹ / ₈	531 130	MSB4- ¹ / ₈ -FRC3:J7M1-Z	531 126	MSB4- ¹ / ₈ -FRC1:J5M1-Z
		G ¹ / ₄	531 114	MSB4- ¹ / ₄ -FRC3:J7M1-Z	531 110	MSB4- ¹ / ₄ -FRC1:J5M1-Z
	MSB6	G ¹ / ₄	530 265	MSB6- ¹ / ₄ -FRC3:J7M1-Z	530 255	MSB6- ¹ / ₄ -FRC1:J5M1-Z
		G ³ / ₈	530 289	MSB6- ³ / ₈ -FRC3:J7M1-Z	530 279	MSB6- ³ / ₈ -FRC1:J5M1-Z
		G ¹ / ₂	530 241	MSB6- ¹ / ₂ -FRC3:J7M1-Z	530 231	MSB6- ¹ / ₂ -FRC1:J5M1-Z
automatické	MSB4	G ¹ / ₈	531 132	MSB4- ¹ / ₈ -FRC4:J8M1-Z	531 128	MSB4- ¹ / ₈ -FRC2:J6M1-Z
		G ¹ / ₄	531 116	MSB4- ¹ / ₄ -FRC4:J8M1-Z	531 112	MSB4- ¹ / ₄ -FRC2:J6M1-Z
	MSB6	G ¹ / ₄	530 267	MSB6- ¹ / ₄ -FRC4:J8M1-Z	530 263	MSB6- ¹ / ₄ -FRC2:J6M1-Z
		G ³ / ₈	530 291	MSB6- ³ / ₈ -FRC4:J8M1-Z	530 287	MSB6- ³ / ₈ -FRC2:J6M1-Z
		G ¹ / ₂	530 243	MSB6- ¹ / ₂ -FRC4:J8M1-Z	530 239	MSB6- ¹ / ₂ -FRC2:J6M1-Z

Úprava stlačeného vzduchu, rad MS4/MS6
jednotky na úpravu stlačeného vzduchu

2.11

Jednotky na úpravu stlačeného vzduchu MSB4/MSB6-FRC, rad MS

FESTO

technické údaje

Údaje pre objednávku						
rozsah regulácie tlaku 0,5 ... 12 barov, plastový ochranný kôš						
odlučovanie	veľkosť	prípojenie	jemnosť filtra 5 µm		jemnosť filtra 40 µm	
kondenzátu			č. dielu	typ	č. dielu	typ
smer prietoku zľava doprava						
ručné	MSB4	G ¹ / ₈	531 137	MSB4- ¹ / ₈ -FRC7:J3M1	531 133	MSB4- ¹ / ₈ -FRC5:J1M1
		G ¹ / ₄	531 121	MSB4- ¹ / ₄ -FRC7:J3M1	531 117	MSB4- ¹ / ₄ -FRC5:J1M1
	MSB6	G ¹ / ₄	530 272	MSB6- ¹ / ₄ -FRC7:J3M1	530 268	MSB6- ¹ / ₄ -FRC5:J1M1
		G ³ / ₈	530 296	MSB6- ³ / ₈ -FRC7:J3M1	530 292	MSB6- ³ / ₈ -FRC5:J1M1
		G ¹ / ₂	530 248	MSB6- ¹ / ₂ -FRC7:J3M1	530 244	MSB6- ¹ / ₂ -FRC5:J1M1
automatické	MSB4	G ¹ / ₈	531 139	MSB4- ¹ / ₈ -FRC8:J4M1	531 135	MSB4- ¹ / ₈ -FRC6:J2M1
		G ¹ / ₄	531 123	MSB4- ¹ / ₄ -FRC8:J4M1	531 119	MSB4- ¹ / ₄ -FRC6:J2M1
	MSB6	G ¹ / ₄	530 274	MSB6- ¹ / ₄ -FRC8:J4M1	530 270	MSB6- ¹ / ₄ -FRC6:J2M1
		G ³ / ₈	530 298	MSB6- ³ / ₈ -FRC8:J4M1	530 294	MSB6- ³ / ₈ -FRC6:J2M1
		G ¹ / ₂	530 250	MSB6- ¹ / ₂ -FRC8:J4M1	530 246	MSB6- ¹ / ₂ -FRC6:J2M1
smer prietoku sprava dol'ava						
ručné	MSB4	G ¹ / ₈	531 138	MSB4- ¹ / ₈ -FRC7:J3M1-Z	531 134	MSB4- ¹ / ₈ -FRC5:J1M1-Z
		G ¹ / ₄	531 122	MSB4- ¹ / ₄ -FRC7:J3M1-Z	531 118	MSB4- ¹ / ₄ -FRC5:J1M1-Z
	MSB6	G ¹ / ₄	530 273	MSB6- ¹ / ₄ -FRC7:J3M1-Z	530 269	MSB6- ¹ / ₄ -FRC5:J1M1-Z
		G ³ / ₈	530 297	MSB6- ³ / ₈ -FRC7:J3M1-Z	530 293	MSB6- ³ / ₈ -FRC5:J1M1-Z
		G ¹ / ₂	530 249	MSB6- ¹ / ₂ -FRC7:J3M1-Z	530 245	MSB6- ¹ / ₂ -FRC5:J1M1-Z
automatické	MSB4	G ¹ / ₈	531 140	MSB4- ¹ / ₈ -FRC8:J4M1-Z	531 136	MSB4- ¹ / ₈ -FRC6:J2M1-Z
		G ¹ / ₄	531 124	MSB4- ¹ / ₄ -FRC8:J4M1-Z	531 120	MSB4- ¹ / ₄ -FRC6:J2M1-Z
	MSB6	G ¹ / ₄	530 275	MSB6- ¹ / ₄ -FRC8:J4M1-Z	530 271	MSB6- ¹ / ₄ -FRC6:J2M1-Z
		G ³ / ₈	530 299	MSB6- ³ / ₈ -FRC8:J4M1-Z	530 295	MSB6- ³ / ₈ -FRC6:J2M1-Z
		G ¹ / ₂	530 251	MSB6- ¹ / ₂ -FRC8:J4M1-Z	530 247	MSB6- ¹ / ₂ -FRC6:J2M1-Z

Údaje pre objednávku						
rozsah regulácie tlaku 0,5 ... 12 barov, kovová nádobka						
odlučovanie	veľkosť	prípojenie	jemnosť filtra 5 µm		jemnosť filtra 40 µm	
kondenzátu			č. dielu	typ	č. dielu	typ
smer prietoku zľava doprava						
ručné	MSB6	G ¹ / ₄	530 258	MSB6- ¹ / ₄ -FRC11:J9M2	530 276	MSB6- ¹ / ₄ -FRC9:J11M2
		G ³ / ₈	530 282	MSB6- ³ / ₈ -FRC11:J9M2	530 300	MSB6- ³ / ₈ -FRC9:J11M2
		G ¹ / ₂	530 234	MSB6- ¹ / ₂ -FRC11:J9M2	530 252	MSB6- ¹ / ₂ -FRC9:J11M2
automatické	MSB6	G ¹ / ₄	530 260	MSB6- ¹ / ₄ -FRC12:J10M2	530 256	MSB6- ¹ / ₄ -FRC10:J12M2
		G ³ / ₈	530 284	MSB6- ³ / ₈ -FRC12:J10M2	530 280	MSB6- ³ / ₈ -FRC10:J12M2
		G ¹ / ₂	530 236	MSB6- ¹ / ₂ -FRC12:J10M2	530 232	MSB6- ¹ / ₂ -FRC10:J12M2
smer prietoku sprava dol'ava						
ručné	MSB6	G ¹ / ₄	530 259	MSB6- ¹ / ₄ -FRC11:J9M2-Z	530 277	MSB6- ¹ / ₄ -FRC9:J11M2-Z
		G ³ / ₈	530 283	MSB6- ³ / ₈ -FRC11:J9M2-Z	530 301	MSB6- ³ / ₈ -FRC9:J11M2-Z
		G ¹ / ₂	530 235	MSB6- ¹ / ₂ -FRC11:J9M2-Z	530 253	MSB6- ¹ / ₂ -FRC9:J11M2-Z
automatické	MSB6	G ¹ / ₄	530 261	MSB6- ¹ / ₄ -FRC12:J10M2-Z	530 257	MSB6- ¹ / ₄ -FRC10:J12M2-Z
		G ³ / ₈	530 285	MSB6- ³ / ₈ -FRC12:J10M2-Z	530 281	MSB6- ³ / ₈ -FRC10:J12M2-Z
		G ¹ / ₂	530 237	MSB6- ¹ / ₂ -FRC12:J10M2-Z	530 233	MSB6- ¹ / ₂ -FRC10:J12M2-Z

Úprava stlačeného vzduchu, rad MS4/MS6
jednotky na úpravu stlačeného vzduchu

2.11

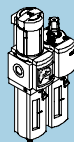
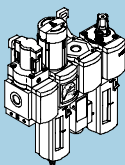
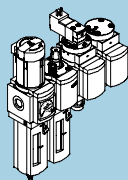
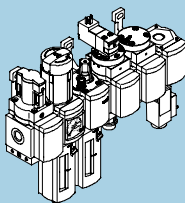
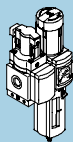
Kombinácie zariadení na úpravu stlačeného vzduchu MSB4/MSB6, rad MS

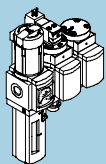
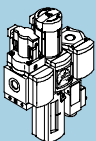
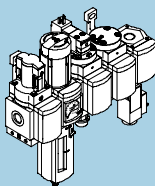
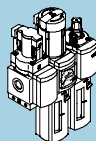
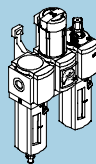
prehľad dodávok

FESTO

Úprava stlačeného vzduchu, rad MS4/MS6
jednotky na úpravu stlačeného vzduchu

2.11

Kombinácie					
pozostávajúce z:					
spínací ventil ručne ovládaný	EM	-	■	-	■
regulačný ventil s filtrom a manometrom, uzamykateľný	LFR	■	■	■	■
tlakový regulačný ventil s manometrom, uzamykateľný	LR	-	-	-	-
filter	LF	-	-	-	-
maznica	LOE	■	■	■	-
spínací ventil elektricky ovládaný	EE	-	-	■	■
ventil s pomalým nábehom tlaku pneumaticky ovládaný	DL	-	-	■	■
rozbočovací modul s tlakovým spínačom	FRM	-	■	-	■
upevňovací uholník	WP	-	■	■	■
→ strana	3 / 2.11-1	3 / 2.11-12	3 / 2.11-16	3 / 2.11-20	3 / 2.11-24

Kombinácie					
pozostávajúce z:					
spínací ventil ručne ovládaný	EM	-	■	■	-
regulačný ventil s filtrom a manometrom, uzamykateľný	LFR	■	■	■	-
tlakový regulačný ventil s manometrom, uzamykateľný	LR	-	-	-	■
filter	LF	-	-	-	■
maznica	LOE	-	-	-	■
spínací ventil elektricky ovládaný	EE	■	-	■	-
ventil s pomalým nábehom tlaku pneumaticky ovládaný	DL	■	-	■	-
rozbočovací modul s tlakovým spínačom	FRM	-	■	■	-
upevňovací uholník	WP	■	■	■	■
→ strana	3 / 2.11-28	3 / 2.11-32	3 / 2.11-36	3 / 2.11-40	3 / 2.11-44

Kombinácie zariadení na úpravu stlačeného vzduchu MSB4/MSB6, rad MS

FESTO

legenda k typovému značeniu

MSB 6 - 1/2 : H7 N3 M2 - WP - Z

základná funkcia

MSB	Kombinácia zariadení na úpravu stlačeného vzduchu
-----	---

veľkosť

4	šírka modulu 40 mm
6	šírka modulu 62 mm

pneumatické pripojenie

1/4	závit G1/4
1/2	závit G1/2

kombinácia zariadení na úpravu stlačeného vzduchu

spínací ventil → 3 / 2.16-4

C1	MS...-EM
----	----------

filter → 3 / 2.13-1

H1	MS...-LF-ERV
H2	MS...-LF-ERM
H3	MS...-LF-CRM
H4	MS...-LF-CRV
H7	MS...-LF-EUV
H8	MS...-LF-EUM

regulačný ventil s filtrom → 3 / 2.12-1

J1	MS...-LFR-D7-ERM-AS
J2	MS...-LFR-D7-ERV-AS
J3	MS...-LFR-D7-CRM-AS
J4	MS...-LFR-D7-CRV-AS

tlakový regulačný ventil → 3 / 2.14-4

N2	MS...-LR-D6-AS
N3	MS...-LR-D7-AS

ventil s pomalým nábehom tlaku → 3 / 2.16-4

A1	MS...-DL
----	----------

maznica → 3 / 2.15-1

M1	MS...-LOE-R
M2	MS...-LOE-U

spínací ventil → 3 / 2.16-4

D1	MS...-EE-V24
----	--------------

rozbočovací modul → 3 / 2.18-2

F3	MS...-FRM-Y
----	-------------

spôsob upevnenia

WP	upevňovací uholník
----	--------------------

alternatívny smer prietoku

	smer prietoku zľava doprava
Z	smer prietoku sprava doľava

Úprava stlačeného vzduchu, rad MS4/MS6
jednotky na úpravu stlačeného vzduchu

2.11

Ďalšie varianty si môžete objednať zo stavebnice výrobkov

kombinácie zariadení na úpravu stlačeného vzduchu → www.festo.sk/engineering

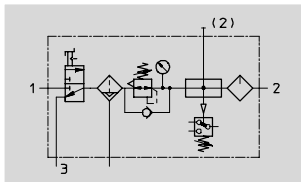
- pripojovací rozmer
- osadzovanie zariadení na úpravu stlačeného vzduchu
- pripojovacie dosky

Kombinácie zariadení na úpravu stlačeného vzduchu MSB4/MSB6, rad MS

technické údaje

FESTO

funkcia



- - prietok
900 ... 3 300 l/min
- - teplotný rozsah
-10 ... +60 °C
- - rozsah regulácie tlaku
1 ... 12 barov



- spínací ventil MS...-EM
 - ručne ovládaný
- regulačný ventil s filtrom MS...-LFR-D7
 - jemnosť filtra 5 alebo 40 µm
 - plastový ochranný kôš
 - odlučovanie kondenzátu ručné, alebo automatické
 - štandardná otočná hlavica, uzamykateľná
 - manometer
- rozbočovací modul MS...-FRM-Y
 - tlakový spínač bez indikátora
- maznica MS...-LOE-R
 - plastový ochranný kôš
- upevňovací uholník MS...-WP

- pri vypnutí sa zariadenie odvzdušní
- pre bezpečné odvzdušnenie zariadenia je potrebný prídavný rýchloodvzdušňovací ventil na výstupe kombinácie zariadení na úpravu stlačeného vzduchu
- napájací tlak je možné zapnúť alebo vypnúť
- elektrické sledovanie tlaku s nastaviteľným spínacím tlakom

Všeobecné technické údaje

typ	MSB4	MSB6
pneumatické pripojenie	G $\frac{1}{4}$	G $\frac{1}{2}$
jemnosť filtra [µm]	5 prípadne 40	5 prípadne 40
rozsah regulácie tlaku [bar]	1 ... 12	1 ... 12
vstupný tlak [bar]		
ručné odlučovanie kondenzátu	1,5 ... 14	1,5 ... 18
automatické odlučovanie kondenzátu	1,5 ... 12	1,5 ... 12

Normálny menovitý prietok

typ	MSB4	MSB6
jemnosť filtra 5 µm	900	3 200
40 µm	950	3 300

Podmienky okolia

		odlučovanie kondenzátu	
		ručné	automatické
teplota okolia [°C]		-10 ... +60	+5 ... +60
teplota média [°C]		-10 ... +60	+5 ... +60
skladovacia teplota [°C]		-10 ... +60	-10 ... +60
odolnosť proti korózii	KBK ¹⁾	2	


1) Trieda odolnosti proti korózii 2 podľa normy Festo 940 070

Konštrukčné diely s miernymi nárokmi na odolnosť proti korózii. Vonkajšie viditeľné časti s požiadavkami predovšetkým na vzhľad povrchu, ktorý je vystavený priamemu kontaktu s okolitou pre priemysel bežnou atmosférou prípadne médiami, ako sú chladiace látky a mazivá.

Kombinácie zariadení na úpravu stlačeného vzduchu MSB4/MSB6, rad MS

technické údaje

Hmotnosti [g]	MSB4	MSB6
kombinácia zariadení na úpravu stlačeného vzduchu	1 800	2 950
upevňovací uholník	40	76

 upozornenie
 Materiály → technické údaje jednotlivých zariadení

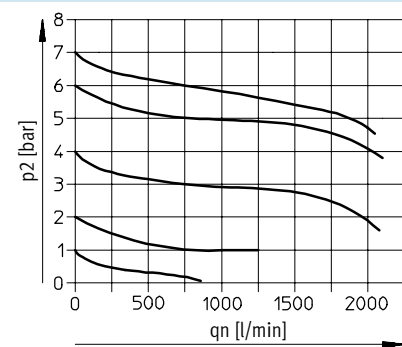
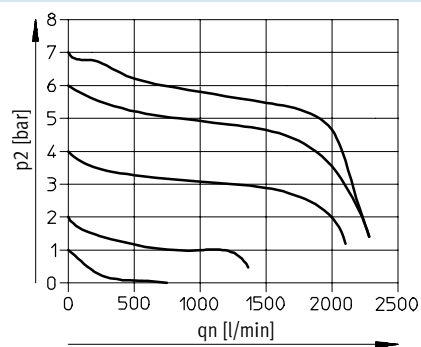
Normálny menovitý prietok q_n v závislosti od výstupného tlaku p_2

rozsah regulácie tlaku 1 ... 12 barov

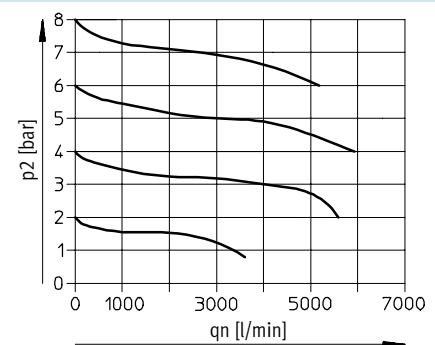
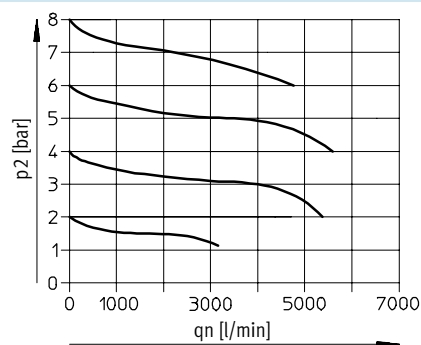
jemnosť filtra 5 μm

jemnosť filtra 40 μm

MSB4-1/4



MSB6-1/2



primárny tlak $p_1 = 10$ barov

Kombinácie zariadení na úpravu stlačeného vzduchu MSB4/MSB6, rad MS

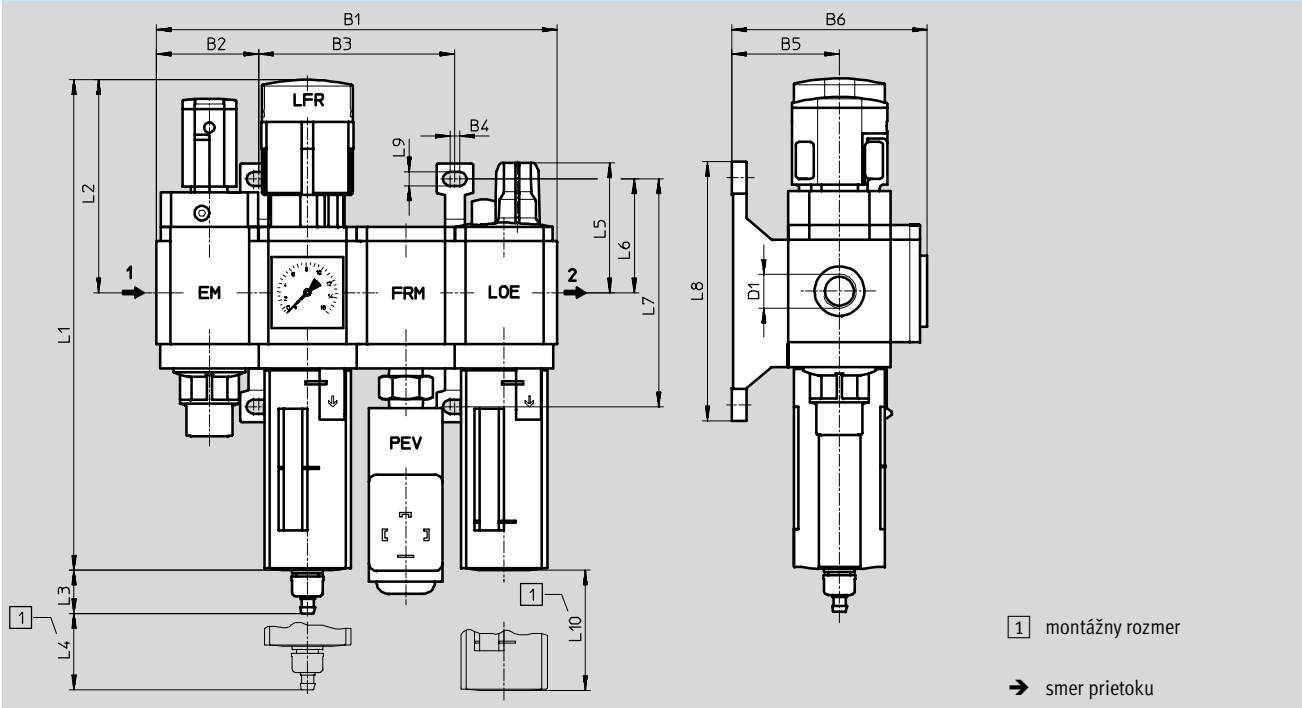
technické údaje

FESTO

Úprava stlačeného vzduchu, rad MS4/MS6
jednotky na úpravu stlačeného vzduchu

2.11

Rozmery sťahovanie CAD modelov → www.festo.sk/engineering
s manometrom, jednotkou indikácie [bar]



typ	B1	B2	B3	B4	B5	B6	D1	L1	L2
MSB4	164,2	41,9	80,4	4	44	80	G1/4	201	87
MSB6	253	64,5	124	4,5	54	100	G1/2	285	134,5

typ	L3 odlučovanie kondenzátu		L4	L5	L6	L7	L8	L9	L10
	ručné	automatické							
MSB4	17,7	20,4	25	53	46,5	93,2	106	5,6	80
MSB6	15,8	18,5	68	66	71	142	158	6,6	130

Kombinácie zariadení na úpravu stlačeného vzduchu MSB4/MSB6, rad MS

FESTO

technické údaje

Údaje pre objednávku						
rozsah regulácie tlaku 1 ... 12 barov, plastový ochranný kôš						
odlučovanie	veľkosť	pripojenie	jemnosť filtra 5 µm		jemnosť filtra 40 µm	
kondenzátu			č. dielu	typ	č. dielu	typ
smer prietoku zľava doprava						
ručné	MSB4	G $\frac{1}{4}$	531 076	MSB4- $\frac{1}{4}$:C1J3F3M1-WP	531 064	MSB4- $\frac{1}{4}$:C1J1F3M1-WP
	MSB6	G $\frac{1}{2}$	530 197	MSB6- $\frac{1}{2}$:C1J3F3M1-WP	530 185	MSB6- $\frac{1}{2}$:C1J1F3M1-WP
automatické	MSB4	G $\frac{1}{4}$	531 082	MSB4- $\frac{1}{4}$:C1J4F3M1-WP	531 070	MSB4- $\frac{1}{4}$:C1J2F3M1-WP
	MSB6	G $\frac{1}{2}$	530 203	MSB6- $\frac{1}{2}$:C1J4F3M1-WP	530 191	MSB6- $\frac{1}{2}$:C1J2F3M1-WP

Úprava stlačeného vzduchu, rad MS4/MS6
jednotky na úpravu stlačeného vzduchu

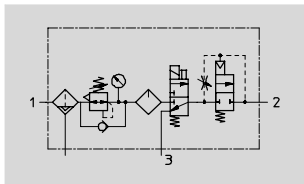
2.11

Kombinácie zariadení na úpravu stlačeného vzduchu MSB4/MSB6, rad MS

technické údaje

FESTO

funkcia



- - prietok
550 ... 2 000 l/min
- - teplotný rozsah
-10 ... +60 °C
- - rozsah regulácie tlaku
4 ... 12 barov



- regulačný ventil s filtrom MS...-LFR-D7
 - jemnosť filtra 5 alebo 40 µm
 - plastový ochranný kôš
 - odlučovanie kondenzátu ručné, alebo automatické
 - štandardná otočná hlavica, uzamykateľná
 - manometer
- maznica MS...-LOE-R
 - plastový ochranný kôš
- spínací ventil MS...-EE-V24
 - elektricky ovládaný
 - 24 V DC
- ventil s pomalým nábehom tlaku MS...-DL
 - pneumaticky ovládaný
- upevňovací uholník MS...-WP

- pre napájanie stlačeným vzduchom mazaným
- pomalý nárast tlaku pri zapnutí zabráni náhlym a nepredpokladaným pohybom
- pri vypnutí sa rýchloodvzdušňovací ventil postará o rýchle zníženie tlaku

Všeobecné technické údaje		
typ	MSB4	MSB6
pneumatické pripojenie	G $\frac{1}{4}$	G $\frac{1}{2}$
jemnosť filtra [µm]	5 prípadne 40	5 prípadne 40
rozsah regulácie tlaku [bar]	4 ... 12	4 ... 12
vstupný tlak [bar]		
ručné odlučovanie kondenzátu	4,5 ... 14	4,5 ... 18
automatické odlučovanie kondenzátu	4,5 ... 12	4,5 ... 12
napájacie napätie [V DC]		
	24	24

Normálny menovitý prietok		
typ	MSB4	MSB6
jemnosť filtra	5 µm	550
	40 µm	600
		1 900
		2 000

Podmienky okolia		
	odlučovanie kondenzátu	
	ručné	automatické
teplota okolia [°C]	-10 ... +60	+5 ... +60
teplota média [°C]	-10 ... +60	+5 ... +60
skladovacia teplota [°C]	-10 ... +60	-10 ... +60
odolnosť proti korózii KBK ¹⁾	2	

1) Trieda odolnosti proti korózii 2 podľa normy Festo 940 070
Konštrukčné diely s miernymi nárokmi na odolnosť proti korózii. Vonkajšie viditeľné časti s požiadavkami predovšetkým na vzhľad povrchu, ktorý je vystavený priamemu kontaktu s okolitou pre priemysel bežnou atmosférou prípadne médiami, ako sú chladiace látky a mazivá.

Kombinácie zariadení na úpravu stlačeného vzduchu MSB4/MSB6, rad MS

FESTO

technické údaje

Hmotnosti [g]	MSB4	MSB6
kombinácia zariadení na úpravu stlačeného vzduchu	1 800	3 000
upevňovací uholník	40	76

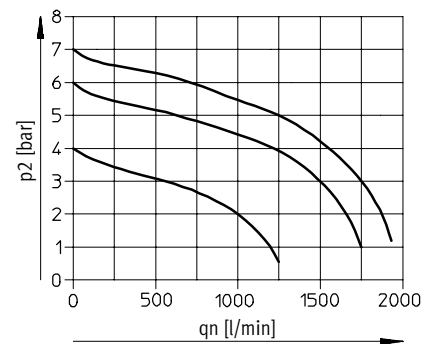
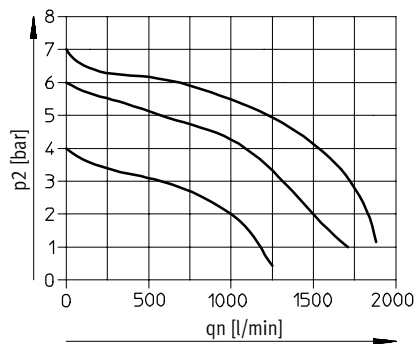
- upozornenie
Materiály → technické údaje jednotlivých zariadení

Úprava stlačeného vzduchu, rad MS4/MS6
jednotky na úpravu stlačeného vzduchu

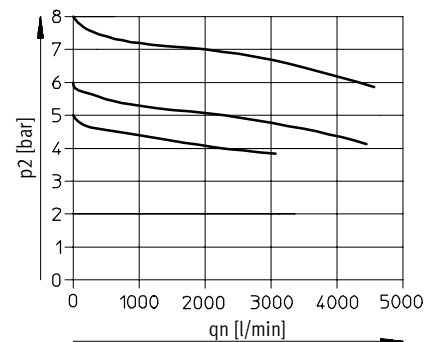
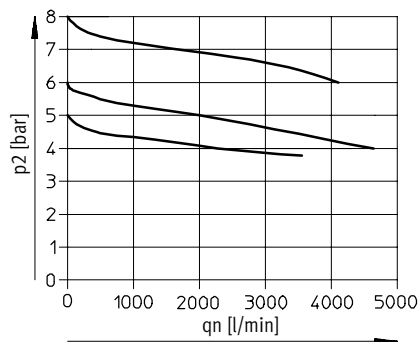
2.11

Normálny menovitý prietok q_n v závislosti od výstupného tlaku p_2
rozsah regulácie tlaku 4 ... 12 barov jemnosť filtra 5 μm jemnosť filtra 40 μm

MSB4-1/4



MSB6-1/2



primárny tlak $p_1 = 10$ barov

Kombinácie zariadení na úpravu stlačeného vzduchu MSB4/MSB6, rad MS

technické údaje

FESTO

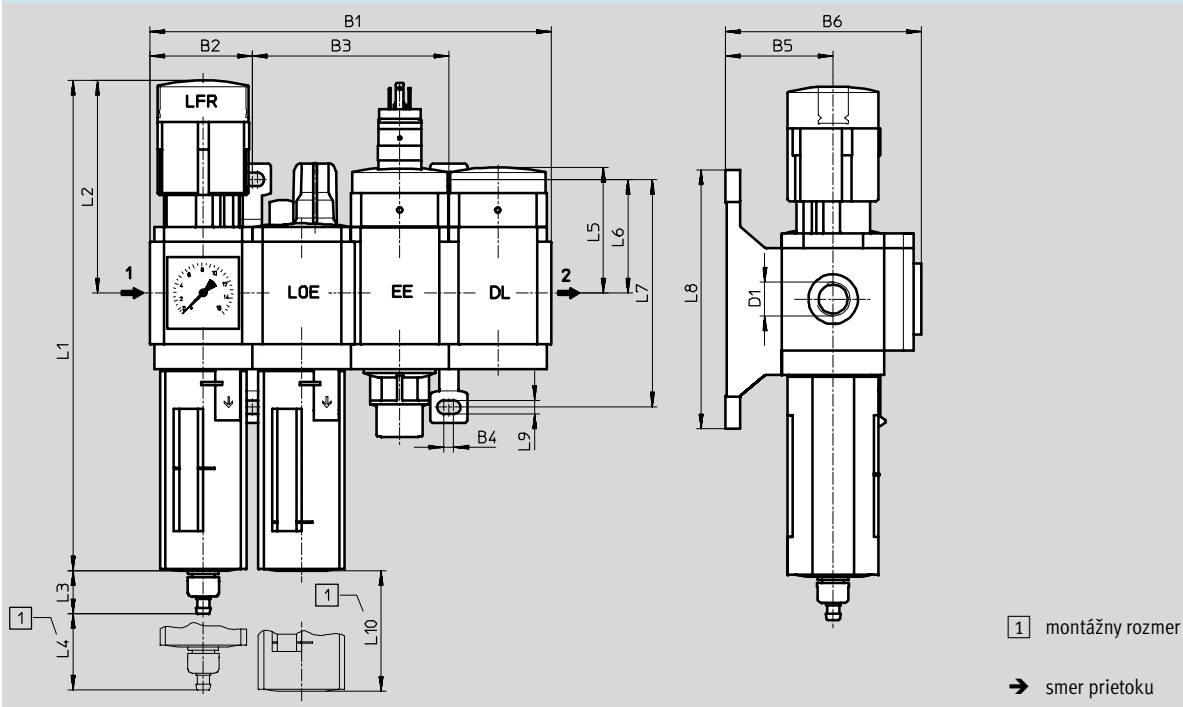
Úprava stlačeného vzduchu, rad MS4/MS6
jednotky na úpravu stlačeného vzduchu

2.11

Rozmery

s manometrom, jednotkou indikácie [bar]

sťahovanie CAD modelov → www.festo.sk/engineering



typ	B1	B2	B3	B4	B5	B6	D1	L1	L2
MSB4	164,2	41,9	80,4	4	44	80	G1/4	201	87
MSB6	253	64,5	124	4,5	54	100	G1/2	285	134,5

typ	L3 odlučovanie kondenzátu		L4	L5	L6	L7	L8	L9	L10
	ručné	automatické							
MSB4	17,7	20,4	25	51,7	46,5	93,2	106	5,6	80
MSB6	15,8	18,5	68	71	71	142	158	6,6	130

Kombinácie zariadení na úpravu stlačeného vzduchu MSB4/MSB6, rad MS

FESTO

technické údaje

Údaje pre objednávku						
rozsah regulácie tlaku 4 ... 12 barov, plastový ochranný kôš						
odlučovanie	veľkosť	pripojenie	jemnosť filtra 5 µm		jemnosť filtra 40 µm	
kondenzátu			č. dielu	typ	č. dielu	typ
smer prietoku zľava doprava						
ručné	MSB4	G ¹ / ₄	531 106	MSB4- ¹ / ₄ :J3M1D1A1-WP	531 102	MSB4- ¹ / ₄ :J1M1D1A1-WP
	MSB6	G ¹ / ₂	530 227	MSB6- ¹ / ₂ :J3M1D1A1-WP	530 223	MSB6- ¹ / ₂ :J1M1D1A1-WP
automatické	MSB4	G ¹ / ₄	531 108	MSB4- ¹ / ₄ :J4M1D1A1-WP	531 104	MSB4- ¹ / ₄ :J2M1D1A1-WP
	MSB6	G ¹ / ₂	530 229	MSB6- ¹ / ₂ :J4M1D1A1-WP	530 225	MSB6- ¹ / ₂ :J2M1D1A1-WP

Úprava stlačeného vzduchu, rad MS4/MS6
jednotky na úpravu stlačeného vzduchu

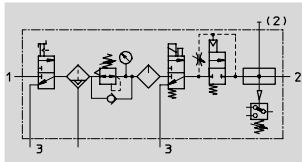
2.11

Kombinácie zariadení na úpravu stlačeného vzduchu MSB4/MSB6, rad MS

technické údaje

FESTO

funkcia



- - prietok
550 ... 2 300 l/min
- - teplotný rozsah
-10 ... +60 °C
- - rozsah regulácie tlaku
4 ... 12 barov



- spínací ventil MS...-EM
 - ručne ovládaný
- regulačný ventil s filtrom MS...-LFR-D7
 - jemnosť filtra 5 alebo 40 µm
 - plastový ochranný kôš
 - odlučovanie kondenzátu ručné, alebo automatické
 - štandardná otočná hlavica, uzamykateľná
 - manometer
- maznica MS...-LOE-R
 - plastový ochranný kôš
- spínací ventil MS...-EE-V24
 - elektricky ovládaný
 - 24 V DC
- ventil s pomalým nábehom tlaku MS...-DL
 - pneumaticky ovládaný
- rozbočovací modul MS...-FRM-Y
 - tlakový spínač bez indikátora
- upevňovací uholník MS...-WP

- pre napájanie stlačeným vzduchom mazaným
- napájací tlak je možné zapnúť alebo vypnúť
- pomalý nárast tlaku pri zapnutí zabráni náhlym a nepredpokladaným pohybom
- pre bezpečné odvzdušnenie zariadenia je potrebný prídavný rýchloodvzdušňovací ventil na výstupe kombinácie zariadení na úpravu stlačeného vzduchu

Všeobecné technické údaje		
typ	MSB4	MSB6
pneumatické pripojenie	G1/4	G1/2
jemnosť filtra [µm]	5 prípadne 40	5 prípadne 40
rozsah regulácie tlaku [bar]	4 ... 12	4 ... 12
vstupný tlak [bar]		
ručné odlučovanie kondenzátu	4,5 ... 14	4,5 ... 18
automatické odlučovanie kondenzátu	4,5 ... 12	4,5 ... 12
napájacie napätie [V DC]	24	24

Normálny menovitý prietok		
typ	MSB4	MSB6
jemnosť filtra	5 µm	550
	40 µm	600
		2 100
		2 300

Podmienky okolia		
	odlučovanie kondenzátu	
	ručné	automatické
teplota okolia [°C]	-10 ... +60	+5 ... +60
teplota média [°C]	-10 ... +60	+5 ... +60
skladovacia teplota [°C]	-10 ... +60	-10 ... +60
odolnosť proti korózii KBK ¹⁾	2	


1) Trieda odolnosti proti korózii 2 podľa normy Festo 940 070
Konštrukčné diely s miernymi nárokmi na odolnosť proti korózii. Vonkajšie viditeľné časti s požiadavkami predovšetkým na vzhľad povrchu, ktorý je vystavený priamemu kontaktu s okolitou pre priemysel bežnou atmosférou prípadne médiami, ako sú chladiace látky a mazivá.

Kombinácie zariadení na úpravu stlačeného vzduchu MSB4/MSB6, rad MS

FESTO

technické údaje

Hmotnosti [g]	MSB4	MSB6
kombinácia zariadení na úpravu stlačeného vzduchu	2 300	4 400
upevňovací uholník	40	76

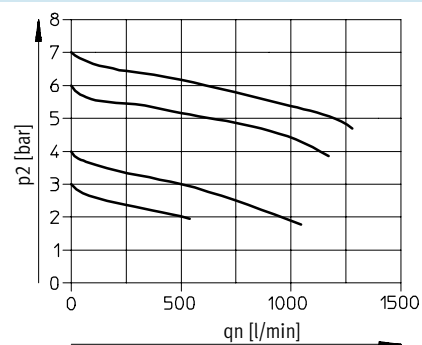
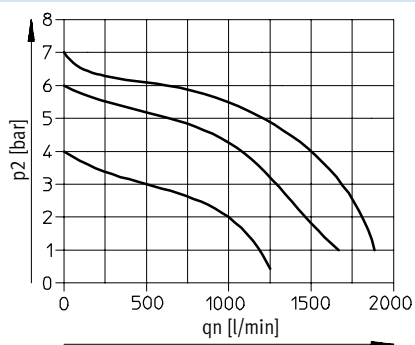
-  upozornenie
 Materiály → technické údaje jednotlivých zariadení

Úprava stlačeného vzduchu, rad MS4/MS6
 jednotky na úpravu stlačeného vzduchu

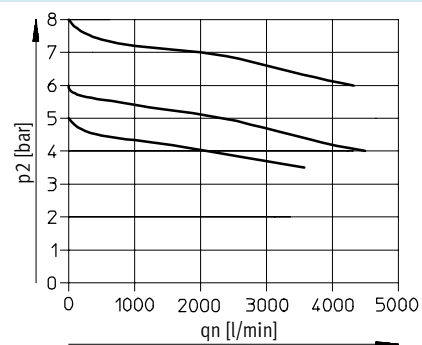
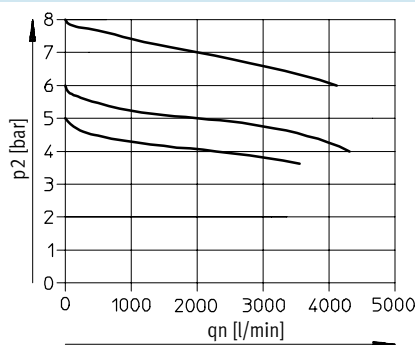
2.11

Normálny menovitý prietok q_n v závislosti od výstupného tlaku p_2
 rozsah regulácie tlaku 4 ... 12 barov jemnosť filtra 5 μm jemnosť filtra 40 μm

MSB4-1/4



MSB6-1/2



primárny tlak $p_1 = 10$ barov

Kombinácie zariadení na úpravu stlačeného vzduchu MSB4/MSB6, rad MS

technické údaje

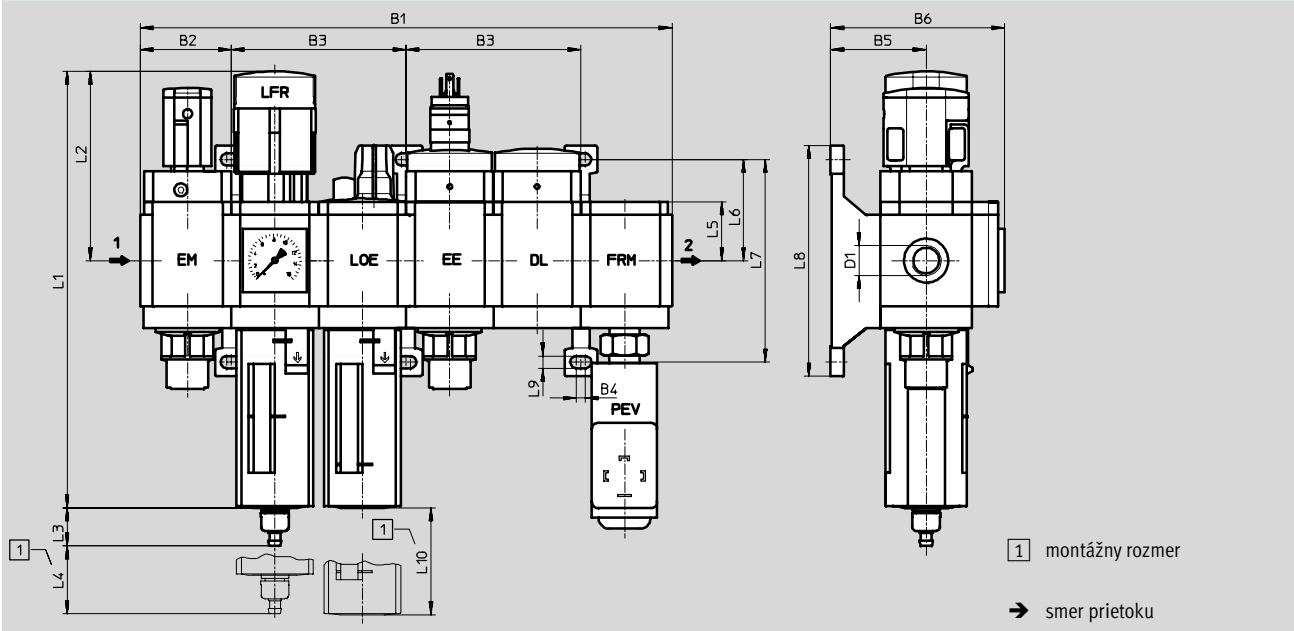
FESTO

Úprava stlačeného vzduchu, rad MS4/MS6
jednotky na úpravu stlačeného vzduchu

2.11

Rozmery sťahovanie CAD modelov → www.festo.sk/engineering

s manometrom, jednotkou indikácie [bar]



typ	B1	B2	B3	B4	B5	B6	D1	L1	L2
MSB4	244,6	41,9	80,4	4	44	80	G $\frac{1}{4}$	201	87
MSB6	377	64,5	124	4,5	54	100	G $\frac{1}{2}$	285	134,5

typ	L3 odlučovanie kondenzátu		L4	L5	L6	L7	L8	L9	L10
	ručné	automatické							
MSB4	17,7	20,4	25	27	46,5	93,2	106	5,6	80
MSB6	15,8	18,5	68	39	71	142	158	6,6	130

Kombinácie zariadení na úpravu stlačeného vzduchu MSB4/MSB6, rad MS

FESTO

technické údaje

Údaje pre objednávku						
rozsah regulácie tlaku 4 ... 12 barov, plastový ochranný kôš						
odlučovanie	veľkosť	pripojenie	jemnosť filtra 5 µm		jemnosť filtra 40 µm	
kondenzátu			č. dielu	typ	č. dielu	typ
smer prietoku zľava doprava						
ručné	MSB4	G ¹ / ₄	531 078	MSB4- ¹ / ₄ :C1J3M1D1A1F3-WP	531 066	MSB4- ¹ / ₄ :C1J1M1D1A1F3-WP
	MSB6	G ¹ / ₂	530 199	MSB6- ¹ / ₂ :C1J3M1D1A1F3-WP	530 187	MSB6- ¹ / ₂ :C1J1M1D1A1F3-WP
automatické	MSB4	G ¹ / ₄	531 084	MSB4- ¹ / ₄ :C1J4M1D1A1F3-WP	531 072	MSB4- ¹ / ₄ :C1J2M1D1A1F3-WP
	MSB6	G ¹ / ₂	530 205	MSB6- ¹ / ₂ :C1J4M1D1A1F3-WP	530 193	MSB6- ¹ / ₂ :C1J2M1D1A1F3-WP

Úprava stlačeného vzduchu, rad MS4/MS6
jednotky na úpravu stlačeného vzduchu

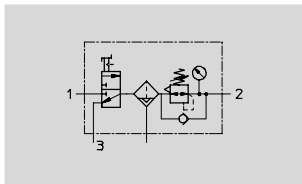
2.11

Kombinácie zariadení na úpravu stlačeného vzduchu MSB4/MSB6, rad MS

technické údaje

FESTO

funkcia



- - prietok
950 ... 5 100 l/min
- - teplotný rozsah
-10 ... +60 °C
- - rozsah regulácie tlaku
0,5 ... 12 barov



- spínací ventil MS...-EM
 - ručne ovládaný
- regulačný ventil s filtrom MS...-LFR-D7
 - jemnosť filtra 5 alebo 40 μm
 - plastový ochranný kôš
 - odlučovanie kondenzátu ručné, alebo automatické
 - štandardná otočná hlavica, uzamykateľná
 - manometer
- upevňovací uholník MS...-WP

- pre napájanie stlačeným vzduchom nemazaným
- napájací tlak je možné zapnúť alebo vypnúť
- pre bezpečné odvzdušnenie zariadenia je potrebný prídavný rýchloodvzdušňovací ventil na výstupe kombinácie zariadení na úpravu stlačeného vzduchu

Všeobecné technické údaje		
typ	MSB4	MSB6
pneumatické pripojenie	G1/4	G1/2
jemnosť filtra [μm]	5 prípadne 40	5 prípadne 40
rozsah regulácie tlaku [bar]	0,5 ... 12	0,5 ... 12
vstupný tlak [bar]		
ručné odlučovanie kondenzátu	0,8 ... 14	0,8 ... 18
automatické odlučovanie kondenzátu	1,5 ... 12	1,5 ... 12

Normálny menovitý prietok		
typ	MSB4	MSB6
jemnosť filtra	5 μm	950
	40 μm	1 000
		4 800
		5 100

Podmienky okolia		
	odlučovanie kondenzátu	
	ručné	automatické
teplota okolia [°C]	-10 ... +60	+5 ... +60
teplota média [°C]	-10 ... +60	+5 ... +60
skladovacia teplota [°C]	-10 ... +60	-10 ... +60
odolnosť proti korózii KBK ¹⁾	2	


1) Trieda odolnosti proti korózii 2 podľa normy Festo 940 070
Konštrukčné diely s miernymi nárokmi na odolnosť proti korózii. Vonkajšie viditeľné časti s požiadavkami predovšetkým na vzhľad povrchu, ktorý je vystavený priamemu kontaktu s okolitou pre priemysel bežnou atmosférou prípadne médiami, ako sú chladiace látky a mazivá.

Kombinácie zariadení na úpravu stlačeného vzduchu MSB4/MSB6, rad MS

FESTO

technické údaje

Hmotnosti [g]	MSB4	MSB6
kombinácia zariadení na úpravu stlačeného vzduchu	1 400	1 500
upevňovací uholník	40	76

-  upozornenie
 Materiály → technické údaje jednotlivých zariadení

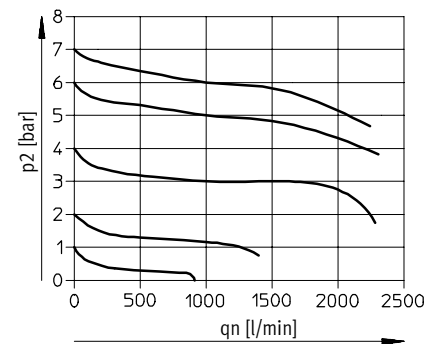
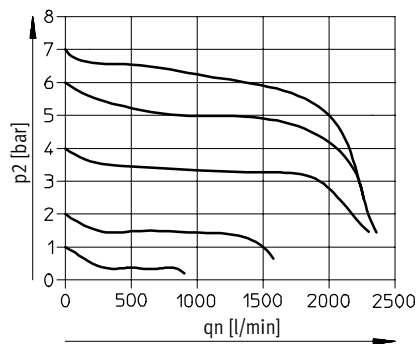
Normálny menovitý prietok q_n v závislosti od výstupného tlaku p_2

rozsah regulácie tlaku 0,5 ... 12 barov

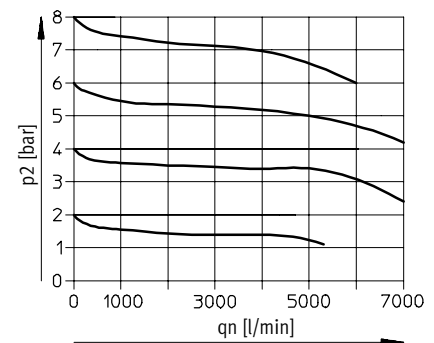
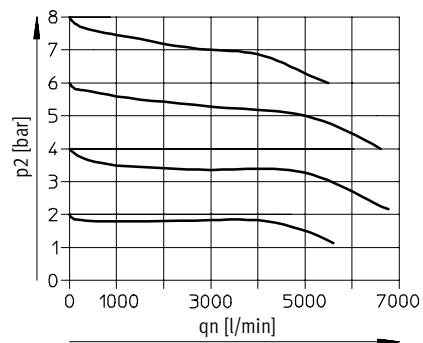
jemnosť filtra 5 μm

jemnosť filtra 40 μm

MSB4-1/4



MSB6-1/2



primárny tlak $p_1 = 10$ barov

Úprava stlačeného vzduchu, rad MS4/MS6
 jednotky na úpravu stlačeného vzduchu

2.11

Kombinácie zariadení na úpravu stlačeného vzduchu MSB4/MSB6, rad MS

technické údaje

FESTO

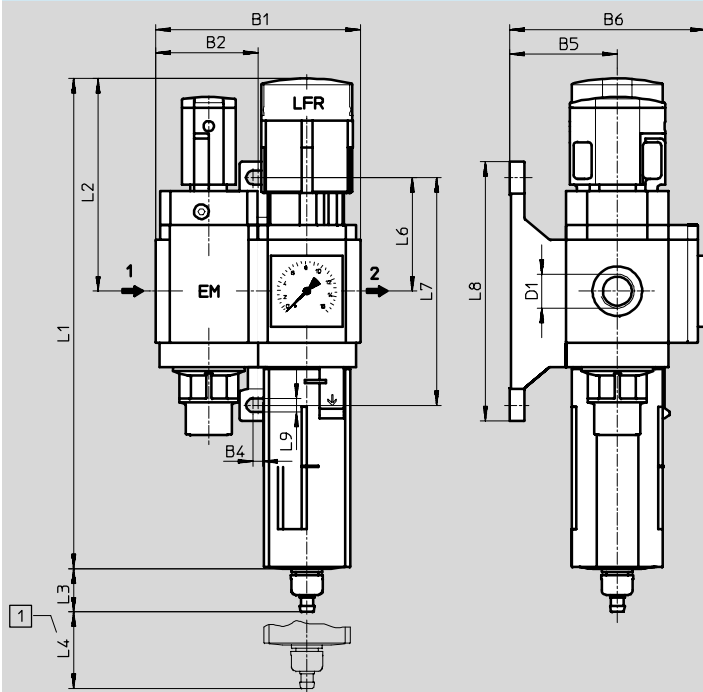
Úprava stlačeného vzduchu, rad MS4/MS6
jednotky na úpravu stlačeného vzduchu

2.11

Rozmery

s manometrom, jednotkou indikácie [bar]

sťahovanie CAD modelov → www.festo.sk/engineering



1 montážny rozmer

→ smer prietoku

typ	B1	B2	B4	B5	B6	D1	L1	L2
MSB4	83,8	41,9	4	44	80	G $\frac{1}{4}$	201	87
MSB6	129	64,5	4,5	54	100	G $\frac{1}{2}$	285	134,5

typ	L3 odlučovanie kondenzátu		L4	L6	L7	L8	L9
	ručné	automatické					
MSB4	17,7	20,4	25	46,5	93,2	106	5,6
MSB6	15,8	18,5	68	71	142	158	6,6

Kombinácie zariadení na úpravu stlačeného vzduchu MSB4/MSB6, rad MS

FESTO

technické údaje

Údaje pre objednávku						
rozsah regulácie tlaku 0,5 ... 12 barov, plastový ochranný kôš						
odlučovanie	veľkosť	pripojenie	jemnosť filtra 5 µm		jemnosť filtra 40 µm	
kondenzátu			č. dielu	typ	č. dielu	typ
smer prietoku zľava doprava						
ručné	MSB4	G ¹ / ₄	531 073	MSB4- ¹ / ₄ :C1J3-WP	531 061	MSB4- ¹ / ₄ :C1J1-WP
	MSB6	G ¹ / ₂	530 194	MSB6- ¹ / ₂ :C1J3-WP	530 182	MSB6- ¹ / ₂ :C1J1-WP
automatické	MSB4	G ¹ / ₄	531 079	MSB4- ¹ / ₄ :C1J4-WP	531 067	MSB4- ¹ / ₄ :C1J2-WP
	MSB6	G ¹ / ₂	530 200	MSB6- ¹ / ₂ :C1J4-WP	530 188	MSB6- ¹ / ₂ :C1J2-WP

Úprava stlačeného vzduchu, rad MS4/MS6
jednotky na úpravu stlačeného vzduchu

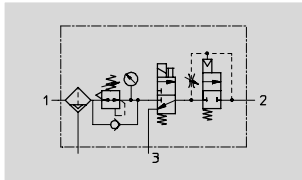
2.11

Kombinácie zariadení na úpravu stlačeného vzduchu MSB4/MSB6, rad MS

technické údaje

FESTO

funkcia



- - prietok
700 ... 3 100 l/min
- - teplotný rozsah
-10 ... +60 °C
- - rozsah regulácie tlaku
4 ... 12 barov



- regulačný ventil s filtrom
MS...-LFR-D7
 - jemnosť filtra 5 alebo 40 μm
 - plastový ochranný kôš
 - odlučovanie kondenzátu
ručné, alebo automatické
 - štandardná otočná hlavica,
uzamykateľná
 - manometer
- spínací ventil MS...-EE-V24
 - elektricky ovládaný
 - 24 V DC
- ventil s pomalým nábehom tlaku
MS...-DL
 - pneumaticky ovládaný
- upevňovací uholník MS...-WP

- pre napájanie stlačeným vzduchom
nemazaným
- pomalý nárast tlaku pri zapnutí
zabráni náhlym a nepredpokladaným
pohybom
- pri vypnutí sa rýchloodvzdušňovací
ventil postará o rýchle zníženie
tlaku

Všeobecné technické údaje		
typ	MSB4	MSB6
pneumatické pripojenie	G $\frac{1}{4}$	G $\frac{1}{2}$
jemnosť filtra [μm]	5 prípadne 40	5 prípadne 40
rozsah regulácie tlaku [bar]	4 ... 12	4 ... 12
vstupný tlak [bar]		
ručné odlučovanie kondenzátu	4,5 ... 14	4,5 ... 18
automatické odlučovanie kondenzátu	4,5 ... 12	4,5 ... 12
napájacie napätie [V DC]	24	24

Normálny menovitý prietok		
typ	MSB4	MSB6
jemnosť filtra	5 μm	700
	40 μm	750
		3 000
		3 100

Podmienky okolia		
	odlučovanie kondenzátu	
	ručné	automatické
teplota okolia [°C]	-10 ... +60	+5 ... +60
teplota média [°C]	-10 ... +60	+5 ... +60
skladovacia teplota [°C]	-10 ... +60	-10 ... +60
odolnosť proti korózii KBK ¹⁾	2	


1) Trieda odolnosti proti korózii 2 podľa normy Festo 940 070
Konštrukčné diely s miernymi nárokmi na odolnosť proti korózii. Vonkajšie viditeľné časti s požiadavkami predovšetkým na vzhľad povrchu, ktorý je vystavený priamemu kontaktu s okolitou pre priemysel bežnou atmosférou prípadne médiami, ako sú chladiace látky a mazivá.

Kombinácie zariadení na úpravu stlačeného vzduchu MSB4/MSB6, rad MS

FESTO

technické údaje

Hmotnosti [g]	MSB4	MSB6
kombinácia zariadení na úpravu stlačeného vzduchu	1 600	2 400
upevňovací uholník	40	76

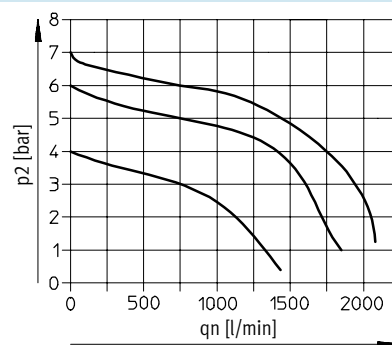
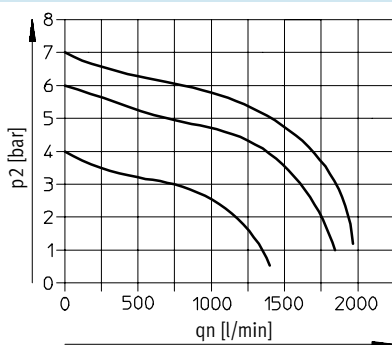
 upozornenie
 Materiály → technické údaje jednotlivých zariadení

Úprava stlačeného vzduchu, rad MS4/MS6
jednotky na úpravu stlačeného vzduchu

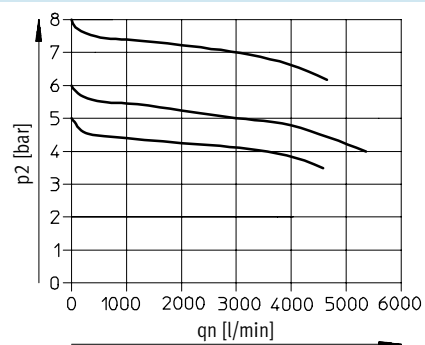
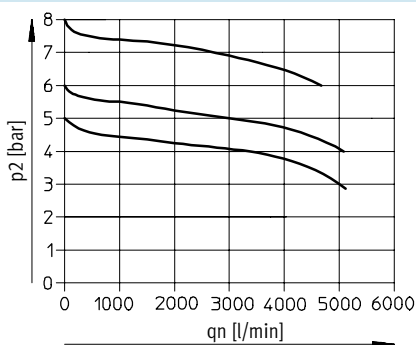
2.11

Normálny menovitý prietok q_n v závislosti od výstupného tlaku p_2
 rozsah regulácie tlaku 4 ... 12 barov jemnosť filtra 5 μm jemnosť filtra 40 μm

MSB4-1/4



MSB6-1/2



primárny tlak $p_1 = 10$ barov

Kombinácie zariadení na úpravu stlačeného vzduchu MSB4/MSB6, rad MS

technické údaje

FESTO

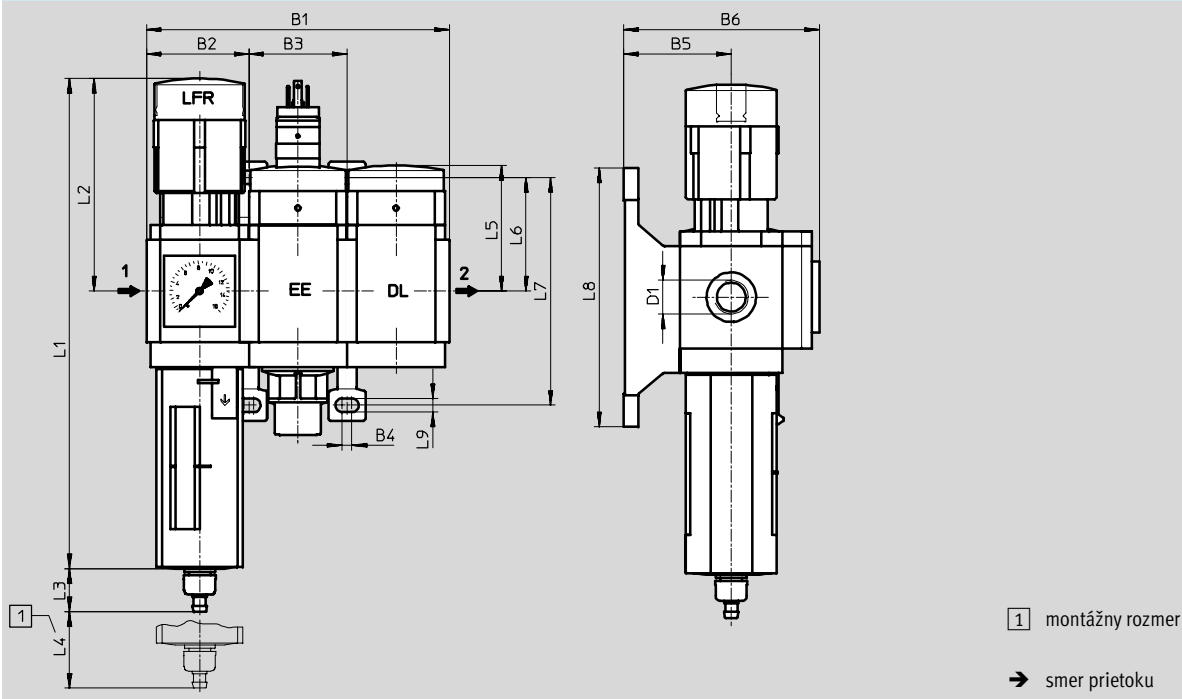
Úprava stlačeného vzduchu, rad MS4/MS6
jednotky na úpravu stlačeného vzduchu

2.11

Rozmery

s manometrom, jednotkou indikácie [bar]

sťahovanie CAD modelov → www.festo.sk/engineering



typ	B1	B2	B3	B4	B5	B6	D1	L1	L2
MSB4	124	41,9	40,2	4	44	80	G $\frac{1}{4}$	201	87
MSB6	191	64,5	62	4,5	54	100	G $\frac{1}{2}$	285	134,5

typ	L3 odlučovanie kondenzátu		L4	L5	L6	L7	L8	L9
	ručné	automatické						
MSB4	17,7	20,4	25	51,7	46,5	93,2	106	5,6
MSB6	15,8	18,5	68	71	71	142	158	6,6

Kombinácie zariadení na úpravu stlačeného vzduchu MSB4/MSB6, rad MS

FESTO

technické údaje

Údaje pre objednávku						
rozsah regulácie tlaku 4 ... 12 barov, plastový ochranný kôš						
odlučovanie	veľkosť	pripojenie	jemnosť filtra 5 µm		jemnosť filtra 40 µm	
kondenzátu			č. dielu	typ	č. dielu	typ
smer prietoku zľava doprava						
ručné	MSB4	G ¹ / ₄	531 105	MSB4- ¹ / ₄ :J3D1A1-WP	531 101	MSB4- ¹ / ₄ :J1D1A1-WP
	MSB6	G ¹ / ₂	530 226	MSB6- ¹ / ₂ :J3D1A1-WP	530 222	MSB6- ¹ / ₂ :J1D1A1-WP
automatické	MSB4	G ¹ / ₄	531 107	MSB4- ¹ / ₄ :J4D1A1-WP	531 103	MSB4- ¹ / ₄ :J2D1A1-WP
	MSB6	G ¹ / ₂	530 228	MSB6- ¹ / ₂ :J4D1A1-WP	530 224	MSB6- ¹ / ₂ :J2D1A1-WP

Úprava stlačeného vzduchu, rad MS4/MS6
jednotky na úpravu stlačeného vzduchu

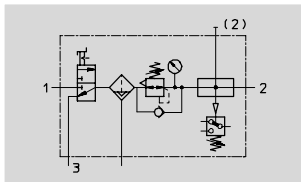
2.11

Kombinácie zariadení na úpravu stlačeného vzduchu MSB4/MSB6, rad MS

technické údaje

FESTO

funkcia



- - prietok
1 200 ... 1 300 l/min
- - teplotný rozsah
-10 ... +60 °C
- - rozsah regulácie tlaku
0,5 ... 12 barov



- spínací ventil MS...-EM
 - ručne ovládaný
- regulačný ventil s filtrom MS...-LFR-D7
 - jemnosť filtra 5 alebo 40 μm
 - plastový ochranný kôš
 - odlučovanie kondenzátu ručné, alebo automatické
 - štandardná otočná hlavica, uzamykateľná
 - manometer
- rozbočovací modul MS...-FRM-Y
 - tlakový spínač bez indikátora
- upevňovací uholník MS...-WP

- pre napájanie stlačeným vzduchom nemazaným
- napájací tlak je možné zapnúť alebo vypnúť
- elektrické sledovanie tlaku s nastaviteľným spínacím tlakom
- pre bezpečné odvzdušnenie zariadenia je potrebný prídavný rýchloodvzdušňovací ventil na výstupe kombinácie zariadení na úpravu stlačeného vzduchu

Všeobecné technické údaje		
typ	MSB4	MSB6
pneumatické pripojenie	G1/4	G1/2
jemnosť filtra [μm]	5 prípadne 40	5 prípadne 40
rozsah regulácie tlaku [bar]	0,5 ... 12	0,5 ... 12
vstupný tlak [bar]		
ručné odlučovanie kondenzátu	0,8 ... 14	0,8 ... 18
automatické odlučovanie kondenzátu	1,5 ... 12	1,5 ... 12

Normálny menovitý prietok		
typ	MSB4	MSB6
jemnosť filtra	5 μm	1 250
	40 μm	1 300
		4 400
		4 500

Podmienky okolia		
	odlučovanie kondenzátu	
	ručné	automatické
teplota okolia [°C]	-10 ... +60	+5 ... +60
teplota média [°C]	-10 ... +60	+5 ... +60
skladovacia teplota [°C]	-10 ... +60	-10 ... +60
odolnosť proti korózii KBK ¹⁾	2	

1) Trieda odolnosti proti korózii 2 podľa normy Festo 940 070
Konštrukčné diely s miernymi nárokmi na odolnosť proti korózii. Vonkajšie viditeľné časti s požiadavkami predovšetkým na vzhľad povrchu, ktorý je vystavený priamemu kontaktu s okolitou pre priemysel bežnou atmosférou prípadne médiami, ako sú chladiace látky a mazivá.

Kombinácie zariadení na úpravu stlačeného vzduchu MSB4/MSB6, rad MS

FESTO

technické údaje

Hmotnosti [g]	MSB4	MSB6
kombinácia zariadení na úpravu stlačeného vzduchu	1 600	2 400
upevňovací uholník	40	76

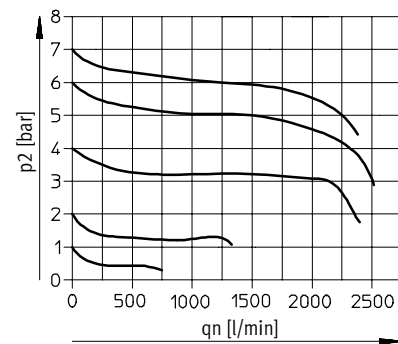
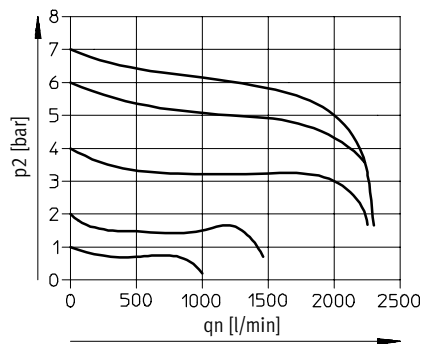
- upozornenie
Materiály → technické údaje jednotlivých zariadení

Úprava stlačeného vzduchu, rad MS4/MS6
jednotky na úpravu stlačeného vzduchu

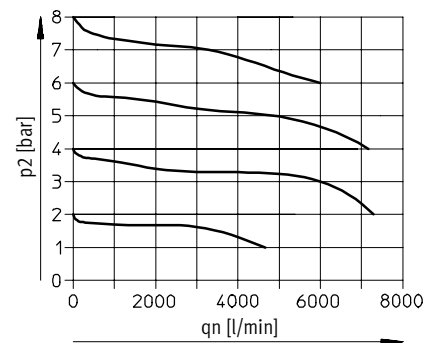
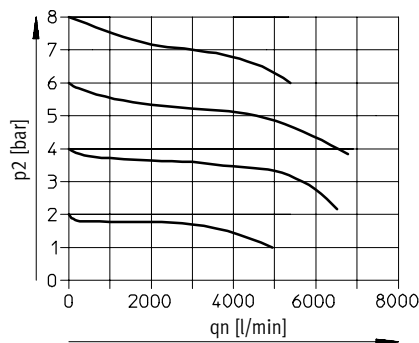
2.11

Normálny menovitý prietok q_n v závislosti od výstupného tlaku p_2
rozsah regulácie tlaku 0,5 ... 12 barov jemnosť filtra 5 μm jemnosť filtra 40 μm

MSB4-1/4



MSB6-1/2



primárny tlak $p_1 = 10$ barov

Kombinácie zariadení na úpravu stlačeného vzduchu MSB4/MSB6, rad MS

technické údaje

FESTO

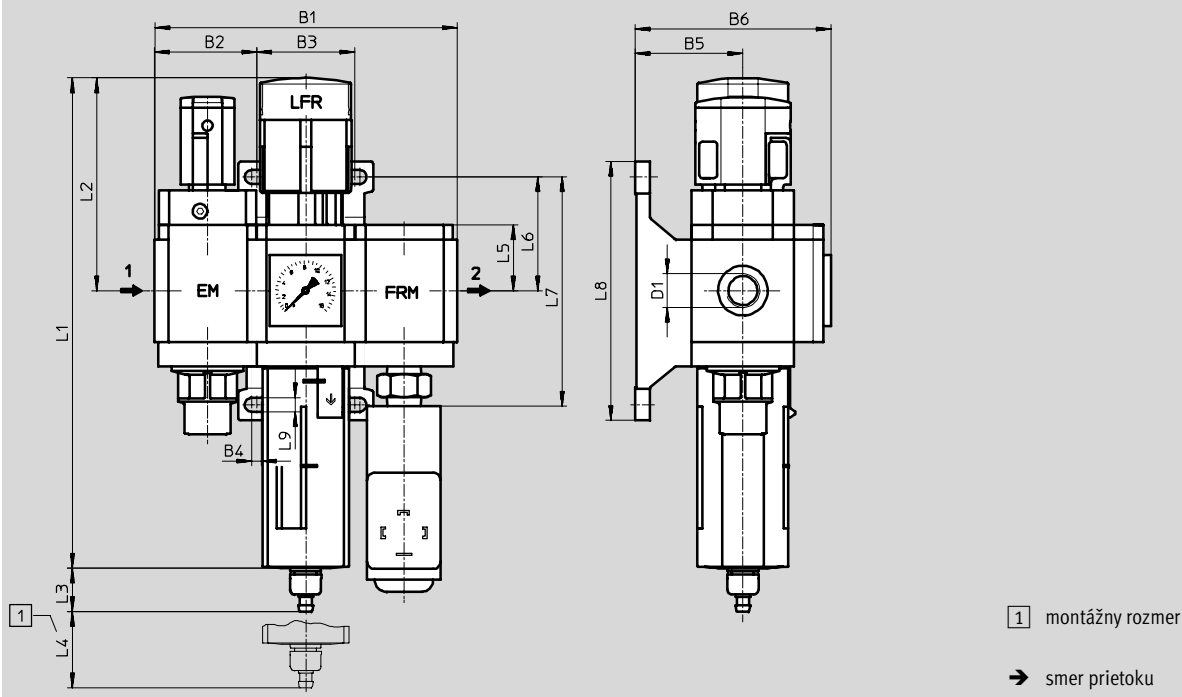
Úprava stlačeného vzduchu, rad MS4/MS6
jednotky na úpravu stlačeného vzduchu

2.11

Rozmery

s manometrom, jednotkou indikácie [bar]

sťahovanie CAD modelov → www.festo.sk/engineering



typ	B1	B2	B3	B4	B5	B6	D1	L1	L2
MSB4	124	41,9	40,2	4	44	80	G $\frac{1}{4}$	201	87
MSB6	191	64,5	62	4,5	54	100	G $\frac{1}{2}$	285	134,5

typ	L3 odlučovanie kondenzátu		L4	L5	L6	L7	L8	L9
	ručné	automatické						
MSB4	17,7	20,4	25	27	46,5	93,2	106	5,6
MSB6	15,8	18,5	68	39	71	142	158	6,6

Kombinácie zariadení na úpravu stlačeného vzduchu MSB4/MSB6, rad MS

FESTO

technické údaje

Údaje pre objednávku						
rozsah regulácie tlaku 0,5 ... 12 barov, plastový ochranný kôš						
odlučovanie	veľkosť	pripojenie	jemnosť filtra 5 µm		jemnosť filtra 40 µm	
kondenzátu			č. dielu	typ	č. dielu	typ
smer prietoku zľava doprava						
ručné	MSB4	G ¹ / ₄	531 075	MSB4- ¹ / ₄ :C1J3F3-WP	531 063	MSB4- ¹ / ₄ :C1J1F3-WP
	MSB6	G ¹ / ₂	530 196	MSB6- ¹ / ₂ :C1J3F3-WP	530 184	MSB6- ¹ / ₂ :C1J1F3-WP
automatické	MSB4	G ¹ / ₄	531 081	MSB4- ¹ / ₄ :C1J4F3-WP	531 069	MSB4- ¹ / ₄ :C1J2F3-WP
	MSB6	G ¹ / ₂	530 202	MSB6- ¹ / ₂ :C1J4F3-WP	530 190	MSB6- ¹ / ₂ :C1J2F3-WP

Úprava stlačeného vzduchu, rad MS4/MS6
jednotky na úpravu stlačeného vzduchu

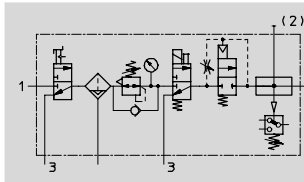
2.11

Kombinácie zariadení na úpravu stlačeného vzduchu MSB4/MSB6, rad MS

technické údaje

FESTO

funkcia



- - prietok
700 ... 3 100 l/min
- - teplotný rozsah
-10 ... +60 °C
- - rozsah regulácie tlaku
4 ... 12 barov



- spínací ventil MS...-EM
 - ručne ovládaný
- regulačný ventil s filtrom MS...-LFR-D7
 - jemnosť filtra 5 alebo 40 μm
 - plastový ochranný kôš
 - odlučovanie kondenzátu ručné, alebo automatické
 - štandardná otočná hlavica, uzamykateľná
 - manometer
- spínací ventil MS...-EE-V24
 - elektricky ovládaný
 - 24 V DC
- ventil s pomalým nábehom tlaku MS...-DL
 - pneumaticky ovládaný
- rozbočovací modul MS...-FRM-Y
 - tlakový spínač bez indikátora
- upevňovací uholník MS...-WP

- pre napájanie stlačeným vzduchom nemazaným
- pre bezpečné odvzdušnenie zariadenia je potrebný prídavný rýchloodvzdušňovací ventil na výstupe kombinácie zariadení na úpravu stlačeného vzduchu
- pomalý nárast tlaku pri zapnutí zabráni náhlym a nepredpokladaným pohybom
- elektrické sledovanie tlaku s nastaviteľným spínacím tlakom

Všeobecné technické údaje		
typ	MSB4	MSB6
pneumatické pripojenie	G $\frac{1}{4}$	G $\frac{1}{2}$
jemnosť filtra [μm]	5 prípadne 40	5 prípadne 40
rozsah regulácie tlaku [bar]	4 ... 12	4 ... 12
vstupný tlak [bar]		
ručné odlučovanie kondenzátu	4,5 ... 14	4,5 ... 18
automatické odlučovanie kondenzátu	4,5 ... 12	4,5 ... 12
napájacie napätie [V DC]	24	24

Normálny menovitý prietok		
typ	MSB4	MSB6
jemnosť filtra	5 μm	700
	40 μm	750
		3 000
		3 100

Podmienky okolia		
		odlučovanie kondenzátu
		ručné
		automatické
teplota okolia [°C]	-10 ... +60	+5 ... +60
teplota média [°C]	-10 ... +60	+5 ... +60
skladovacia teplota [°C]	-10 ... +60	-10 ... +60
odolnosť proti korózii KBK ¹⁾	2	

1) Trieda odolnosti proti korózii 2 podľa normy Festo 940 070
Konštrukčné diely s miernymi nárokmi na odolnosť proti korózii. Vonkajšie viditeľné časti s požiadavkami predovšetkým na vzhľad povrchu, ktorý je vystavený priamemu kontaktu s okolitou pre priemysel bežnou atmosférou prípadne médiami, ako sú chladiace látky a mazivá.

Kombinácie zariadení na úpravu stlačeného vzduchu MSB4/MSB6, rad MS

FESTO

technické údaje

Hmotnosti [g]	MSB4	MSB6
kombinácia zariadení na úpravu stlačeného vzduchu	2 100	3 900
upevňovací uholník	40	76

- upozornenie
Materiály → technické údaje jednotlivých zariadení

Úprava stlačeného vzduchu, rad MS4/MS6
jednotky na úpravu stlačeného vzduchu

2.11

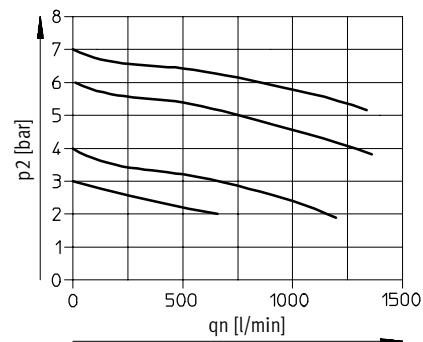
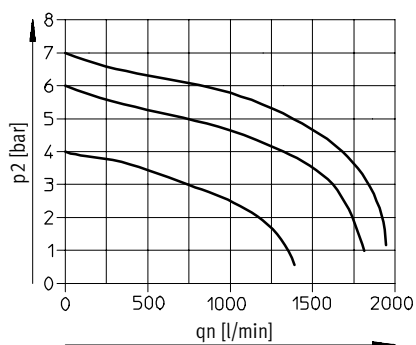
Normálny menovitý prietok q_n v závislosti od výstupného tlaku p_2

rozsah regulácie tlaku 4 ... 12 barov

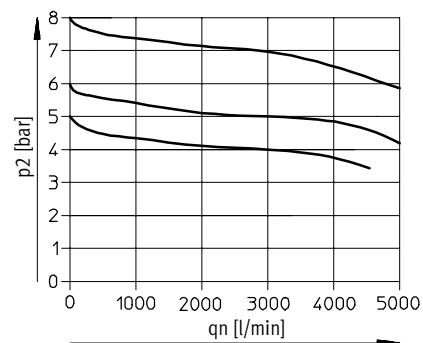
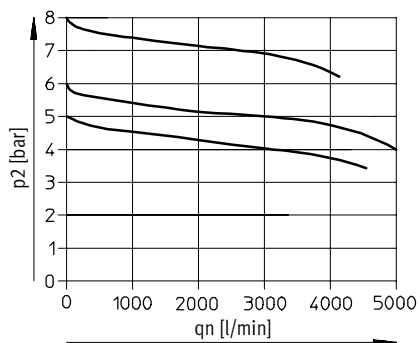
jemnosť filtra 5 μm

jemnosť filtra 40 μm

MSB4-1/4



MSB6-1/2



primárny tlak $p_1 = 10$ barov

Kombinácie zariadení na úpravu stlačeného vzduchu MSB4/MSB6, rad MS

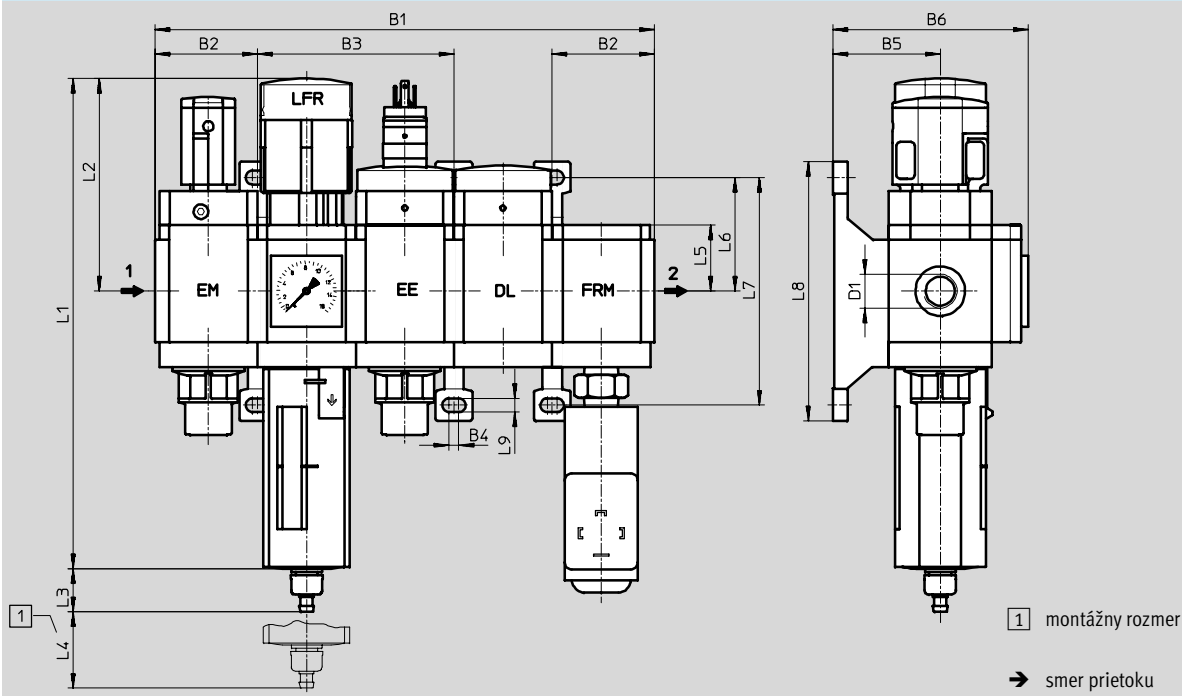
technické údaje

FESTO

Rozmery

sťahovanie CAD modelov → www.festo.sk/engineering

s manometrom, jednotkou indikácie [bar]



typ	B1	B2	B3	B4	B5	B6	D1	L1	L2
MSB4	204,4	41,9	80,4	4	44	80	G1/4	201	87
MSB6	315	64,5	124	4,5	54	100	G1/2	285	134,5

typ	L3 odlučovanie kondenzátu		L4	L5	L6	L7	L8	L9
	ručné	automatické						
MSB4	17,7	20,4	25	27	46,5	93,2	106	5,6
MSB6	15,8	18,5	68	39	71	142	158	6,6

Kombinácie zariadení na úpravu stlačeného vzduchu MSB4/MSB6, rad MS

FESTO

technické údaje

Údaje pre objednávku						
rozsah regulácie tlaku 4 ... 12 barov, plastový ochranný kôš						
odlučovanie	veľkosť	pripojenie	jemnosť filtra 5 µm		jemnosť filtra 40 µm	
kondenzátu			č. dielu	typ	č. dielu	typ
smer prietoku zľava doprava						
ručné	MSB4	G ¹ / ₄	531 074	MSB4- ¹ / ₄ :C1J3D1A1F3-WP	531 062	MSB4- ¹ / ₄ :C1J1D1A1F3-WP
	MSB6	G ¹ / ₂	530 195	MSB6- ¹ / ₂ :C1J3D1A1F3-WP	530 183	MSB6- ¹ / ₂ :C1J1D1A1F3-WP
automatické	MSB4	G ¹ / ₄	531 080	MSB4- ¹ / ₄ :C1J4D1A1F3-WP	531 068	MSB4- ¹ / ₄ :C1J2D1A1F3-WP
	MSB6	G ¹ / ₂	530 201	MSB6- ¹ / ₂ :C1J4D1A1F3-WP	530 189	MSB6- ¹ / ₂ :C1J2D1A1F3-WP

Úprava stlačeného vzduchu, rad MS4/MS6
jednotky na úpravu stlačeného vzduchu

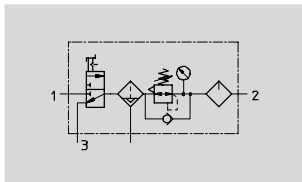
2.11

Kombinácie zariadení na úpravu stlačeného vzduchu MSB4/MSB6, rad MS

technické údaje

FESTO

funkcia



- - prietok
700 ... 3 100 l/min
- - teplotný rozsah
-10 ... +60 °C
- - rozsah regulácie tlaku
1 ... 12 barov



- spínací ventil MS...-EM
 - ručne ovládaný
- regulačný ventil s filtrom MS...-LFR-D7
 - jemnosť filtra 5 alebo 40 μm
 - plastový ochranný kôš
 - odlučovanie kondenzátu ručné, alebo automatické
 - štandardná otočná hlavica, uzamykateľná
 - manometer
- maznica MS...-LOE-R
 - plastový ochranný kôš
- upevňovací uholník MS...-WP

- pre napájanie mazaným a nemazaným stlačeným vzduchom
- napájací tlak je možné zapnúť alebo vypnúť
- pre bezpečné odvzdušnenie zariadenia je potrebný prídavný rýchloodvzdušňovací ventil na výstupe kombinácie zariadení na úpravu stlačeného vzduchu

Všeobecné technické údaje		
typ	MSB4	MSB6
pneumatické pripojenie	G1/4	G1/2
jemnosť filtra [μm]	5 prípadne 40	5 prípadne 40
rozsah regulácie tlaku [bar]	1 ... 12	1 ... 12
vstupný tlak [bar]		
ručné odlučovanie kondenzátu	1,5 ... 14	1,5 ... 18
automatické odlučovanie kondenzátu	1,5 ... 12	1,5 ... 12

Normálny menovitý prietok		
typ	MSB4	MSB6
jemnosť filtra	5 μm	700
	40 μm	750
		3 000
		3 100

Podmienky okolia		
	odlučovanie kondenzátu	
	ručné	automatické
teplota okolia [°C]	-10 ... +60	+5 ... +60
teplota média [°C]	-10 ... +60	+5 ... +60
skladovacia teplota [°C]	-10 ... +60	-10 ... +60
odolnosť proti korózii KBK ¹⁾	2	


1) Trieda odolnosti proti korózii 2 podľa normy Festo 940 070
Konštrukčné diely s miernymi nárokmi na odolnosť proti korózii. Vonkajšie viditeľné časti s požiadavkami predovšetkým na vzhľad povrchu, ktorý je vystavený priamemu kontaktu s okolitou pre priemysel bežnou atmosférou prípadne médiami, ako sú chladiace látky a mazivá.

Kombinácie zariadení na úpravu stlačeného vzduchu MSB4/MSB6, rad MS

FESTO

technické údaje

Hmotnosti [g]	MSB4	MSB6
kombinácia zariadení na úpravu stlačeného vzduchu	1 600	2 150
upevňovací uholník	40	76

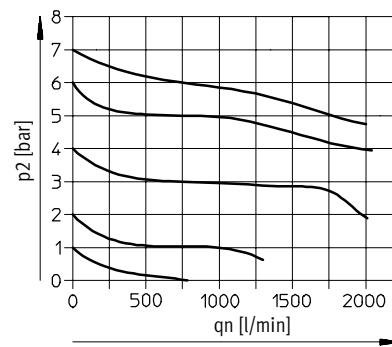
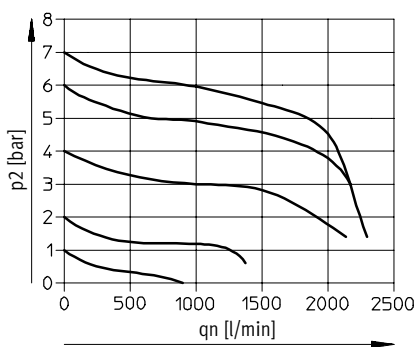
-  upozornenie
 Materiály → technické údaje jednotlivých zariadení

Úprava stlačeného vzduchu, rad MS4/MS6
 jednotky na úpravu stlačeného vzduchu

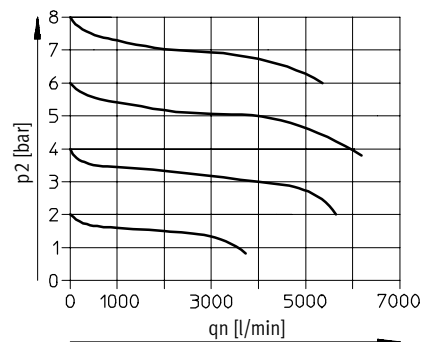
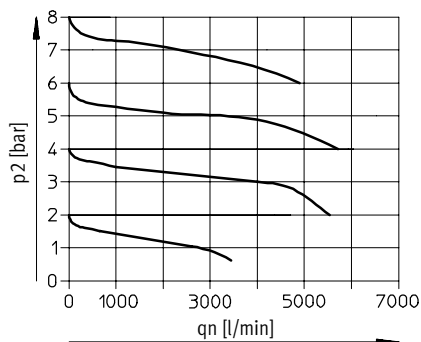
2.11

Normálny menovitý prietok q_n v závislosti od výstupného tlaku p_2
 rozsah regulácie tlaku 1 ... 12 barov jemnosť filtra 5 μm jemnosť filtra 40 μm

MSB4-1/4



MSB6-1/2



primárny tlak $p_1 = 10$ barov

Kombinácie zariadení na úpravu stlačeného vzduchu MSB4/MSB6, rad MS

technické údaje

FESTO

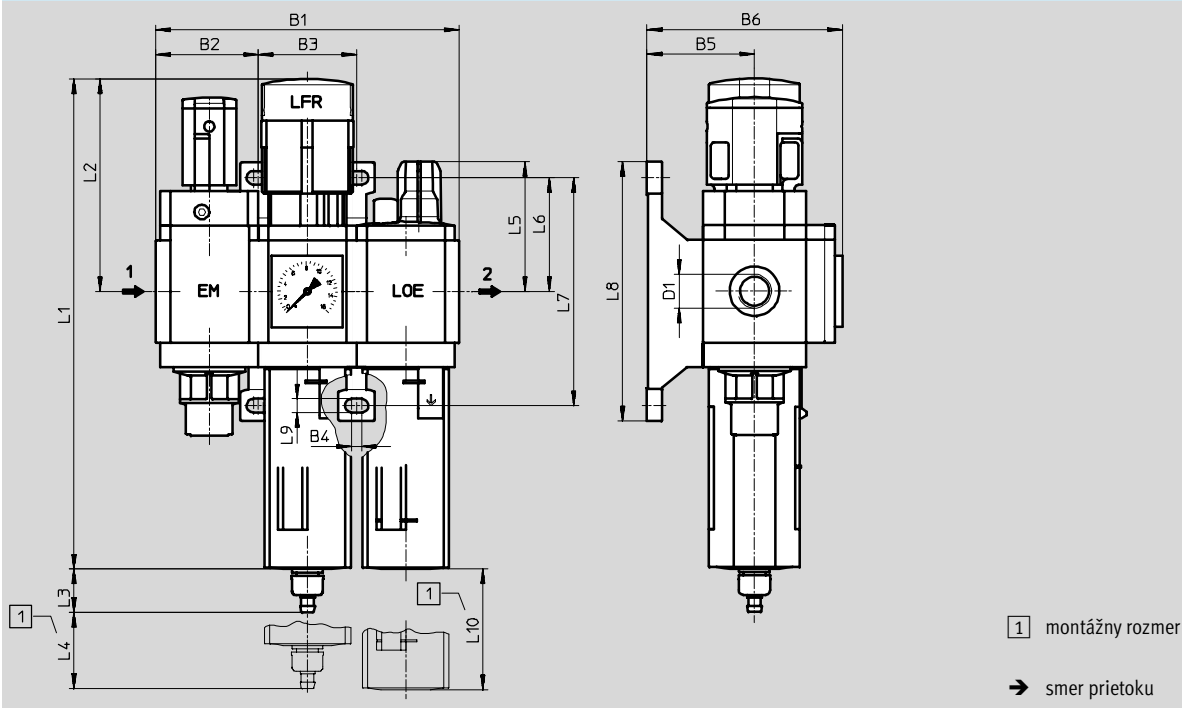
Úprava stlačeného vzduchu, rad MS4/MS6
jednotky na úpravu stlačeného vzduchu

2.11

Rozmery

s manometrom, jednotkou indikácie [bar]

st'ahovanie CAD modelov → www.festo.sk/engineering



typ	B1	B2	B3	B4	B5	B6	D1	L1	L2
MSB4	124	41,9	40,2	4	44	80	G1/4	201	87
MSB6	191	64,5	62	4,5	54	100	G1/2	285	134,5

typ	L3 odlučovanie kondenzátu		L4	L5	L6	L7	L8	L9	L10
	ručné	automatické							
MSB4	17,7	20,4	25	53	46,5	93,2	106	5,6	80
MSB6	15,8	18,5	68	66	71	142	158	6,6	130

Kombinácie zariadení na úpravu stlačeného vzduchu MSB4/MSB6, rad MS

FESTO

technické údaje

Údaje pre objednávku						
rozsah regulácie tlaku 1 ... 12 barov, plastový ochranný kôš						
odlučovanie	veľkosť	pripojenie	jemnosť filtra 5 µm		jemnosť filtra 40 µm	
kondenzátu			č. dielu	typ	č. dielu	typ
smer prietoku zľava doprava						
ručné	MSB4	G ¹ / ₄	531 077	MSB4- ¹ / ₄ :C1J3M1-WP	531 065	MSB4- ¹ / ₄ :C1J1M1-WP
	MSB6	G ¹ / ₂	530 198	MSB6- ¹ / ₂ :C1J3M1-WP	530 186	MSB6- ¹ / ₂ :C1J1M1-WP
automatické	MSB4	G ¹ / ₄	531 083	MSB4- ¹ / ₄ :C1J4M1-WP	531 071	MSB4- ¹ / ₄ :C1J2M1-WP
	MSB6	G ¹ / ₂	530 204	MSB6- ¹ / ₂ :C1J4M1-WP	530 192	MSB6- ¹ / ₂ :C1J2M1-WP

Úprava stlačeného vzduchu, rad MS4/MS6
jednotky na úpravu stlačeného vzduchu

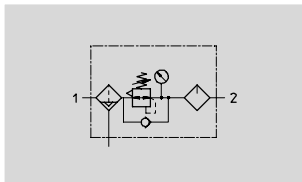
2.11

Kombinácie zariadení na úpravu stlačeného vzduchu MSB4/MSB6, rad MS

technické údaje

FESTO

funkcia



- - prietok
700 ... 4 700 l/min
- - teplotný rozsah
-10 ... +60 °C
- - rozsah regulácie tlaku
1 ... 12 barov



- filter MS...-LF
 - jemnosť filtra 5 alebo 40 μm
 - plastový ochranný kôš alebo kovová nádobka
 - odlučovanie kondenzátu ručné, alebo automatické
- tlakový regulačný ventil MS...-LR
 - rozsah regulácie tlaku
1 ... 7 barov alebo
1 ... 12 barov
 - štandardná otočná hlavica, uzamykateľná
- maznica MS...-LOE
 - plastový ochranný kôš alebo kovová nádobka
- upevňovací uholník MS...-WP

- pre napájanie mazaným a nemazaným stlačeným vzduchom
- napájací tlak je možné zapnúť alebo vypnúť

Všeobecné technické údaje		
typ	MSB4	MSB6
pneumatické pripojenie	G $\frac{1}{4}$	G $\frac{1}{2}$
jemnosť filtra [μm]	5 prípadne 40	5 prípadne 40
rozsah regulácie tlaku [bar]		
N2	1 ... 7	1 ... 7
N3	1 ... 12	1 ... 12
vstupný tlak [bar]		
ručné odlučovanie kondenzátu	1,5 ... 14	1,5 ... 18
automatické odlučovanie kondenzátu	1,5 ... 12	1,5 ... 12

Normálny menovitý prietok		
typ	MSB4	MSB6
N2 – rozsah regulácie tlaku 1 ... 7 barov		
jemnosť filtra 40 μm	1 300	4 700
N3 – rozsah regulácie tlaku 1 ... 12 barov		
jemnosť filtra 5 μm	700	3 500
40 μm	800	3 500

Podmienky okolia		
	odlučovanie kondenzátu	
	ručné	automatické
teplota okolia [°C]	-10 ... +60	+5 ... +60
odolnosť proti korózii KBK ¹⁾	2	


1) Trieda odolnosti proti korózii 2 podľa normy Festo 940 070
Konštrukčné diely s miernymi nárokmi na odolnosť proti korózii. Vonkajšie viditeľné časti s požiadavkami predovšetkým na vzhľad povrchu, ktorý je vystavený priamemu kontaktu s okolitou pre priemysel bežnou atmosférou prípadne médiami, ako sú chladiace látky a mazivá.

Kombinácie zariadení na úpravu stlačeného vzduchu MSB4/MSB6, rad MS

FESTO

technické údaje

Hmotnosti [g]	MSB4	MSB6
kombinácia zariadení na úpravu stlačeného vzduchu		
s plastovým ochranným košom	1 000	2 000
s kovovou nádobkou	–	2 400
upevňovací uholník	40	76

 upozornenie
 Materiály → technické údaje jednotlivých zariadení

Úprava stlačeného vzduchu, rad MS4/MS6
jednotky na úpravu stlačeného vzduchu

2.11

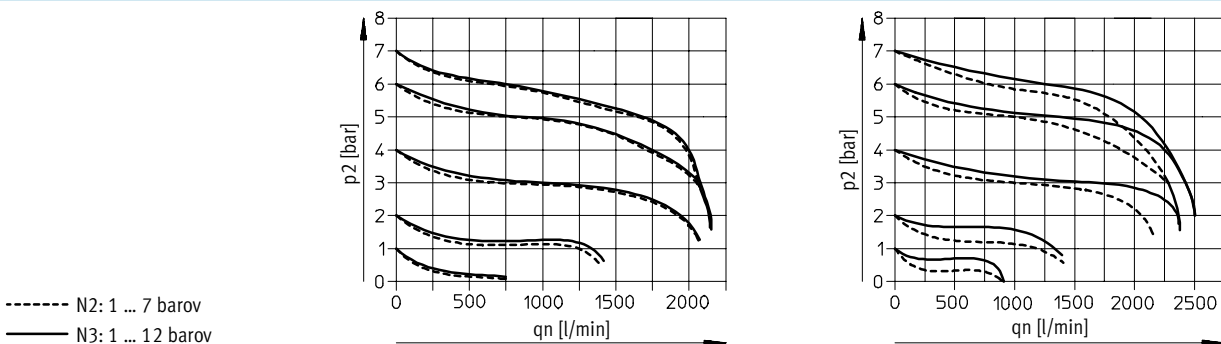
Normálny menovitý prietok q_n v závislosti od výstupného tlaku p_2

rozsah regulácie tlaku N2 prípadne N3

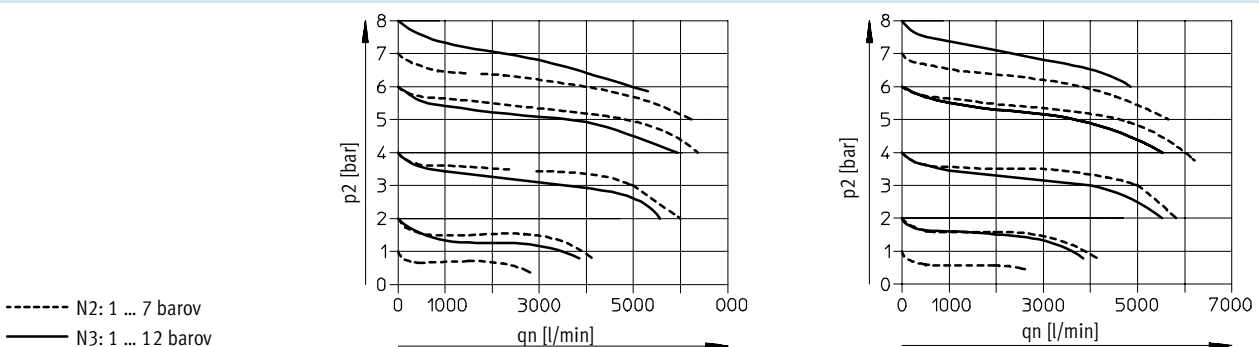
jemnosť filtra 5 μm

jemnosť filtra 40 μm

MSB4-1/4



MSB6-1/2



primárny tlak $p_1 = 10$ barov

Kombinácie zariadení na úpravu stlačeného vzduchu MSB4/MSB6, rad MS

technické údaje

FESTO

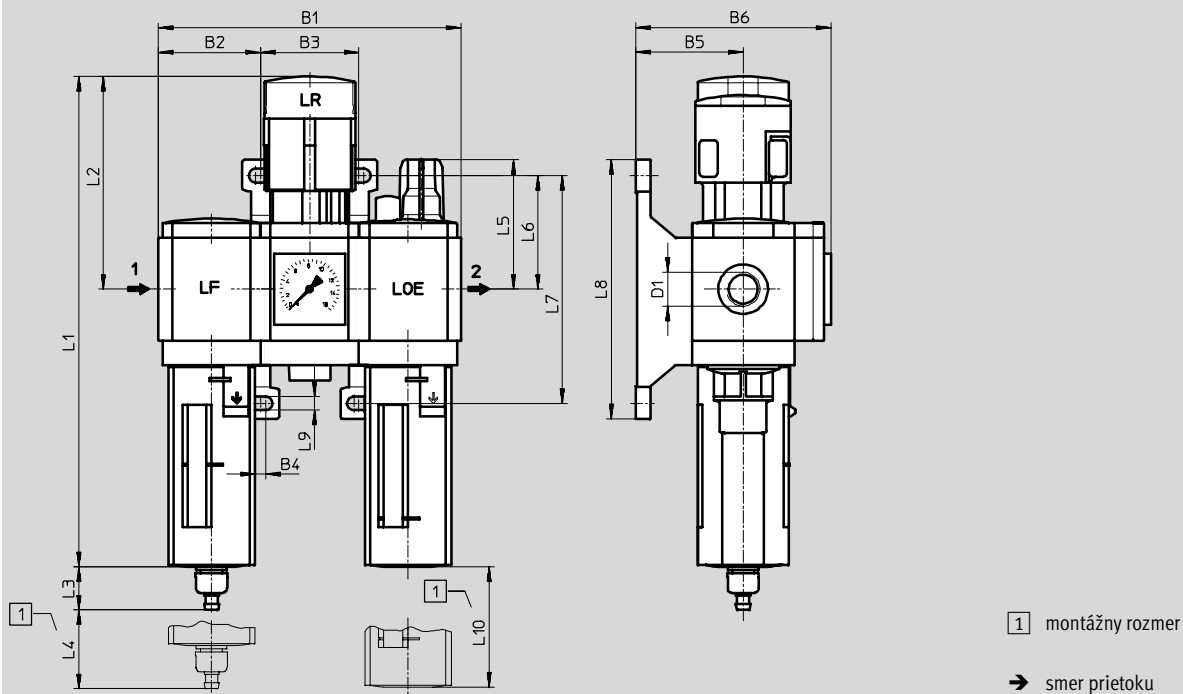
Úprava stlačeného vzduchu, rad MS4/MS6
jednotky na úpravu stlačeného vzduchu

2.11

Rozmery

s manometrom, jednotkou indikácie [bar]

st'ahovanie CAD modelov → www.festo.sk/engineering



typ	B1	B2	B3	B4	B5	B6	D1	L1	L2
MSB4	124	41,9	40,2	4	44	80	G1/4	201	87
MSB6	191	64,5	62	4,5	54	100	G1/2	285	134,5

typ	L3 odlučovanie kondenzátu		L4	L5	L6	L7	L8	L9	L10
	ručné	automatické							
MSB4	17,7	20,4	25	53	46,5	93,2	106	5,6	80
MSB6	15,8	18,5	68	66	71	142	158	6,6	130

Kombinácie zariadení na úpravu stlačeného vzduchu MSB4/MSB6, rad MS

FESTO

technické údaje

Údaje pre objednávku				
rozsah regulácie tlaku 1 ... 7 barov, plastový ochranný kôš				
odlučovanie	veľkosť	pripojenie	jemnosť filtra 40 µm	
kondenzátu			č. dielu	typ
smer prietoku zľava doprava				
ručné	MSB4	G $\frac{1}{4}$	531 091	MSB4- $\frac{1}{4}$:H2N2M1-WP
	MSB6	G $\frac{1}{2}$	530 212	MSB6- $\frac{1}{2}$:H2N2M1-WP
automatické	MSB4	G $\frac{1}{4}$	531 085	MSB4- $\frac{1}{4}$:H1N2M1-WP
	MSB6	G $\frac{1}{2}$	530 206	MSB6- $\frac{1}{2}$:H1N2M1-WP
smer prietoku sprava dol'ava				
ručné	MSB4	G $\frac{1}{4}$	531 092	MSB4- $\frac{1}{4}$:H2N2M1-WP-Z
	MSB6	G $\frac{1}{2}$	530 213	MSB6- $\frac{1}{2}$:H2N2M1-WP-Z
automatické	MSB4	G $\frac{1}{4}$	531 086	MSB4- $\frac{1}{4}$:H1N2M1-WP-Z
	MSB6	G $\frac{1}{2}$	530 207	MSB6- $\frac{1}{2}$:H1N2M1-WP-Z

Údaje pre objednávku						
rozsah regulácie tlaku 1 ... 12 barov, plastový ochranný kôš						
odlučovanie	veľkosť	pripojenie	jemnosť filtra 5 µm		jemnosť filtra 40 µm	
kondenzátu			č. dielu	typ	č. dielu	typ
smer prietoku zľava doprava						
ručné	MSB4	G $\frac{1}{4}$	531 097	MSB4- $\frac{1}{4}$:H3N3M1-WP	531 093	MSB4- $\frac{1}{4}$:H2N3M1-WP
	MSB6	G $\frac{1}{2}$	530 218	MSB6- $\frac{1}{2}$:H3N3M1-WP	530 214	MSB6- $\frac{1}{2}$:H2N3M1-WP
automatické	MSB4	G $\frac{1}{4}$	531 099	MSB4- $\frac{1}{4}$:H4N3M1-WP	531 087	MSB4- $\frac{1}{4}$:H1N3M1-WP
	MSB6	G $\frac{1}{2}$	530 220	MSB6- $\frac{1}{2}$:H4N3M1-WP	530 208	MSB6- $\frac{1}{2}$:H1N3M1-WP
smer prietoku sprava dol'ava						
ručné	MSB4	G $\frac{1}{4}$	531 098	MSB4- $\frac{1}{4}$:H3N3M1-WP-Z	531 094	MSB4- $\frac{1}{4}$:H2N3M1-WP-Z
	MSB6	G $\frac{1}{2}$	530 219	MSB6- $\frac{1}{2}$:H3N3M1-WP-Z	530 215	MSB6- $\frac{1}{2}$:H2N3M1-WP-Z
automatické	MSB4	G $\frac{1}{4}$	531 100	MSB4- $\frac{1}{4}$:H4N3M1-WP-Z	531 088	MSB4- $\frac{1}{4}$:H1N3M1-WP-Z
	MSB6	G $\frac{1}{2}$	530 221	MSB6- $\frac{1}{2}$:H4N3M1-WP-Z	530 209	MSB6- $\frac{1}{2}$:H1N3M1-WP-Z

Údaje pre objednávku				
rozsah regulácie tlaku 1 ... 12 barov, kovová nádobka				
odlučovanie	veľkosť	pripojenie	jemnosť filtra 40 µm	
kondenzátu			č. dielu	typ
smer prietoku zľava doprava				
ručné	MSB4	G $\frac{1}{4}$	531 095	MSB4- $\frac{1}{4}$:H8N3M2-WP
	MSB6	G $\frac{1}{2}$	530 216	MSB6- $\frac{1}{2}$:H8N3M2-WP
automatické	MSB4	G $\frac{1}{4}$	531 089	MSB4- $\frac{1}{4}$:H7N3M2-WP
	MSB6	G $\frac{1}{2}$	530 210	MSB6- $\frac{1}{2}$:H7N3M2-WP
smer prietoku sprava dol'ava				
ručné	MSB4	G $\frac{1}{4}$	531 096	MSB4- $\frac{1}{4}$:H8N3M2-WP-Z
	MSB6	G $\frac{1}{2}$	530 217	MSB6- $\frac{1}{2}$:H8N3M2-WP-Z
automatické	MSB4	G $\frac{1}{4}$	531 090	MSB4- $\frac{1}{4}$:H7N3M2-WP-Z
	MSB6	G $\frac{1}{2}$	530 211	MSB6- $\frac{1}{2}$:H7N3M2-WP-Z

Úprava stlačeného vzduchu, rad MS4/MS6
jednotky na úpravu stlačeného vzduchu

2.11

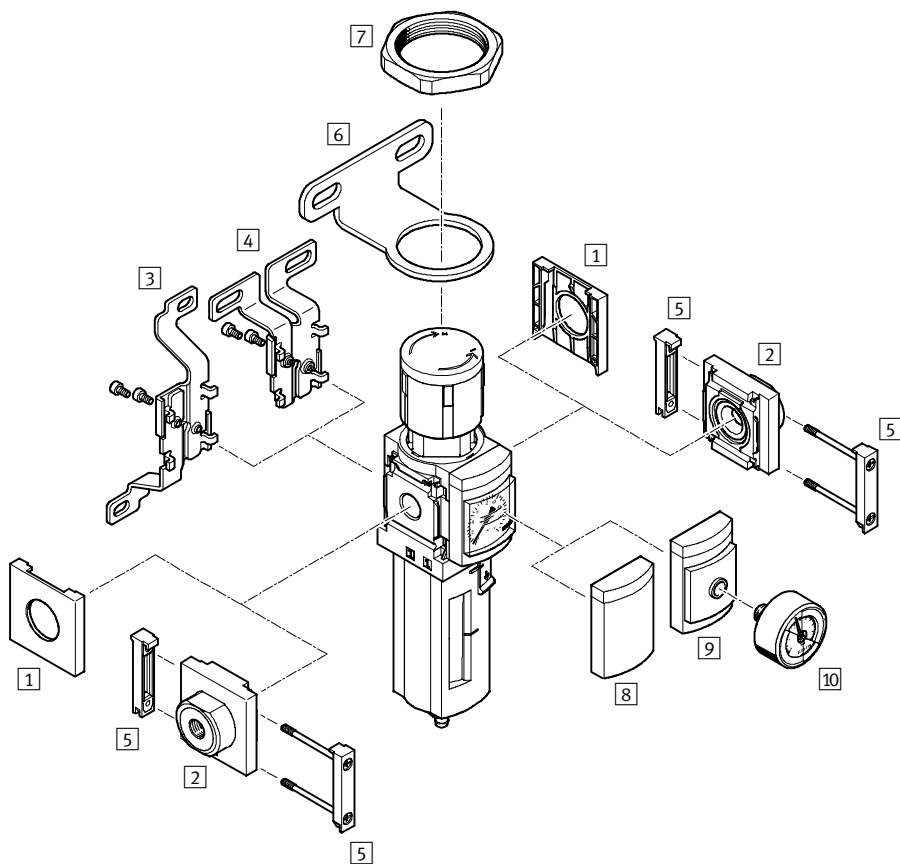
Regulačné ventily s filtrom MS4/MS6-LFR, rad MS

prehľad prípojiteľných komponentov

FESTO

Úprava stlačeného vzduchu, rad MS4/MS6
regulačné ventily s filtrom

2.12



Upevňovacie prvky a príslušenstvo	jednotlivé zariadenie		kombinácia → 3 / 2.11-10		→ strana
	bez prípojovacej dosky	s prípojovacou doskou	bez prípojovacej dosky	s prípojovacou doskou	
1 uzatvárací kryt MS4/6-END	■	-	■	-	3 / 2.31-3
2 prípojovacia doska MS4/6-AG...	-	■	-	■	3 / 2.31-0
3 upevňovací uholník MS4/6-WB	■	■	-	-	3 / 2.31-1
4 upevňovací uholník MS4-WBM	■	■	-	-	3 / 2.31-1
5 modulová spojka MS4/6-MV	-	■	■	■	3 / 2.31-3
6 upevňovací uholník MS4/6-WR	■	■	-	-	3 / 2.31-2
7 šesťhranná matica MS4/6-WRS	■	■	■	■	3 / 2.31-2
8 uzatvárací kryt VS	■	■	■	■	3 / 2.12-12
9 adaptér pre EN-manometer 1/8/1/4 A8/A4	■	■	■	■	3 / 2.12-12
10 manometer MA	■	■	■	■	3 / 2.31-8
- upevňovací uholník MS4/6-WP	-	■	■	■	3 / 2.31-5
- upevňovací uholník MS4/6-WPM	-	■	■	■	3 / 2.31-6

Regulačné ventily s filtrom MS4/MS6-LFR, rad MS

FESTO

legenda k typovému značeniu

		MS	6	-	LFR	-	1/2	-	D7	-	E	R	M	-	AS	-	Z	
základná funkcia																		
MS	jednotka pre úpravu stlačeného vzduchu, štandardná																	
veľkosť																		
4	šírka modulu 40 mm																	
6	šírka modulu 62 mm																	
funkcia																		
LFR	regulačný ventil s filtrom																	
pneumatické pripojenie																		
1/8	závit G1/8																	
1/4	závit G1/4																	
3/8	závit G3/8																	
1/2	závit G1/2																	
rozsah regulácie tlaku																		
D6	rozsah regulácie tlaku 0,3 ... 7 barov																	
D7	rozsah regulácie tlaku 0,5 ... 12 barov																	
jemnosť filtra																		
C	5 µm																	
E	40 µm																	
ochrana nádobiek																		
R	plastový ochranný kôš																	
U	kovová nádobka																	
odlučovanie kondenzátu																		
M	ručné																	
V	automatické																	
zabezpečenie ovládania																		
AS	štandardná otočná hlavica, uzamykateľná																	
alternatívny smer prietoku																		
	smer prietoku zľava doprava																	
Z	smer prietoku sprava doľava																	

Ďalšie varianty si môžete objednať zo stavebnice výrobkov

regulačné ventily s filtrom LFR

→ 3 / 2.12-12

- pripojovacie dosky
- rozsah regulácie tlaku
- odlučovanie kondenzátu
- alternatívny manometra
- alternatívne stupnice manometra
- sekundárne odvzdušnenie
- otočná hlavica
- spôsob upevnenia

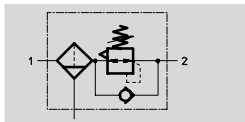
Regulačné ventily s filtrom MS4/MS6-LFR, rad MS

technické údaje

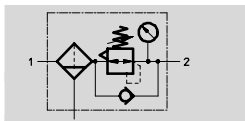
FESTO

funkcia

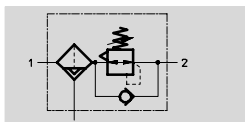
odlúčovanie kondenzátu
ručné
bez manometra



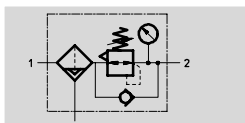
s manometrom



odlúčovanie kondenzátu
poloautomatické alebo automatické
bez manometra



s manometrom



- - prietok
850 ... 7 200 l/min

- - teplotný rozsah
-10 ... +60 °C

- - vstupný tlak
0,8 ... 20 barov



V tomto zariadení sú filter a tlakový regulačný ventil zahrnuté do jednej jednotky. Sintrovaný filter s odlučovačom vody zbavuje stlačený vzduch nečistôt, hrdze a kondenzovanej vody.

- dobrá charakteristika regulácie s malou hysteréziou a kompenzáciou primárneho tlaku
- dobré odlúčovanie čistočiek a kondenzátu
- vysoký prietok
- alternatívne filtračné vložky 5 µm alebo 40 µm
- voľiteľne s ručným, poloautomatickým, automatickým alebo automatickým, elektricky ovládaným odlučovaním kondenzátu
- priamo riadený membránový regulačný ventil
- dodávané so sekundárnym odvodušňovaním alebo bez neho
- poistenie nastavených hodnôt aretáciou otočnej hlavice
- uzamykateľná otočná hlavica
- štyri rozsahy regulácie tlaku: 0,3 ... 4 bary, 0,3 ... 7 barov, 0,5 ... 12 barov a 0,5 ... 16 barov
- dve pripojenia pre variabilné namontovanie manometra
- integrovaná možnosť spätného toku pre odvzdušnenie z výstupu 2 na výstup 1

Všeobecné technické údaje

	MS4		MS6		
pneumatické pripojenie 1	G $\frac{1}{8}$	G $\frac{1}{4}$	G $\frac{1}{4}$	G $\frac{3}{8}$	G $\frac{1}{2}$
pneumatické pripojenie 2	G $\frac{1}{8}$	G $\frac{1}{4}$	G $\frac{1}{4}$	G $\frac{3}{8}$	G $\frac{1}{2}$
prevádzkové médium	stlačený vzduch				
konštrukcia	regulačný ventil s filtrom a manometrom				
spôsob upevnenia	s príslušenstvom				
	montáž do rozvodu				
	montáž do panelu				
montážna poloha	zvislá ±5°				
jemnosť filtra [µm]	5 alebo 40		5 alebo 40		
max. tlaková hysterézia [bar]	0,25		0,25		
trieda čistoty výstupného vzduchu					
jemnosť filtra	5 µm	3.7.- podľa normy DIN ISO 8573-1			
	40 µm	5.7.- podľa normy DIN ISO 8573-1			
max. množstvo kondenzátu [cm ³]					
plastový ochranný kôš	19		38		
kovová nádobka	25		38		

Regulačné ventily s filtrom MS4/MS6-LFR, rad MS

technické údaje

FESTO

Vstupný tlak a rozsah regulácie tlaku [bar]			
		MS4	MS6
vstupný tlak			
odlučovanie kondenzátu	ručné	0,8 ... 14	0,8 ... 20
	poloautomatické	1,5 ... 12	1,5 ... 12
	automatické	2 ... 12	2 ... 12
	automatické, elektricky ovládané	–	0,8 ... 16
rozsah regulácie tlaku			
D5		0,3 ... 4	0,3 ... 4
D6		0,3 ... 7	0,3 ... 7
D7		0,5 ... 12	0,5 ... 12
D8		–	0,5 ... 16

Normálny menovitý prietok qnN [l/min] ¹⁾						
		MS4		MS6		
		G ¹ / ₈	G ¹ / ₄	G ¹ / ₄	G ³ / ₈	G ¹ / ₂
D5 – rozsah regulácie tlaku 0,3 ... 4 bary						
jemnosť filtra	5 µm	900 ²⁾	1 800 ²⁾	2 000 ²⁾	5 500 ²⁾	6 900 ²⁾
	40 µm	1 100 ²⁾	1 900 ²⁾	2 200 ²⁾	6 000 ²⁾	7 200 ²⁾
D6 – rozsah regulácie tlaku 0,3 ... 7 barov						
jemnosť filtra	5 µm	900	1 500	2 700	5 000	5 600
	40 µm	1 000	1 700	2 800	5 700	6 200
D7 – rozsah regulácie tlaku 0,5 ... 12 barov						
jemnosť filtra	5 µm	850	1 200	2 200	3 500	4 000
	40 µm	900	1 500	2 500	4 000	4 500
D8 – rozsah regulácie tlaku 0,5 ... 16 barov						
jemnosť filtra	5 µm	–	–	2 000	3 300	3 800
	40 µm	–	–	2 300	3 500	4 000

1) merané pri p₁ = 10 barov a p₂ = 6 barov, Δp = 1 bar

2) merané pri p₁ = 10 barov a p₂ = 3 bary, Δp = 1 bar

Podmienky okolia				
		odlučovanie kondenzátu		
		ručné	poloautomatické alebo automatické	automatické, elektricky ovládané
teplota okolia	[°C]	–10 ... +60	+5 ... +60	+1 ... +60
teplota média	[°C]	–10 ... +60	+5 ... +60	+1 ... +60
skladovacia teplota	[°C]	–10 ... +60	–10 ... +60	+1 ... +60
odolnosť proti korózii	KBK ¹⁾	2		

1) Trieda odolnosti proti korózii 2 podľa normy Festo 940 070

Konstruktívne diely s miernymi nárokmi na odolnosť proti korózii. Vonkajšie viditeľné časti s požiadavkami predovšetkým na vzhľad povrchu, ktorý je vystavený priamemu kontaktu s okolitou pre priemysel bežnou atmosférou prípadne médiami, ako sú chladiace látky a mazivá.

Hmotnosti [g]		
	MS4	MS6
s plastovým ochranným košom	275	875
s kovovou nádobkou	475	1 087
s kovovou nádobkou a automatickým odlučováním kondenzátu, ovládaným elektricky	–	1 800

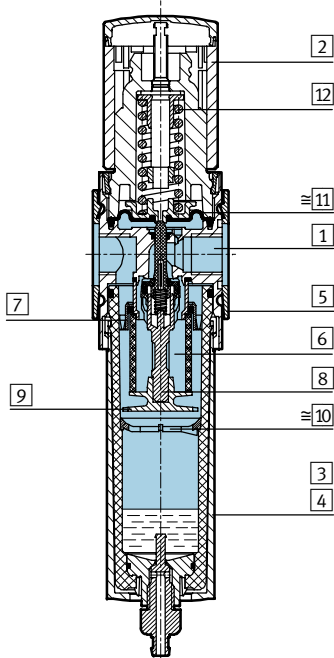
Regulačné ventily s filtrom MS4/MS6-LFR, rad MS

technické údaje

FESTO

Materiály

funkčný rez



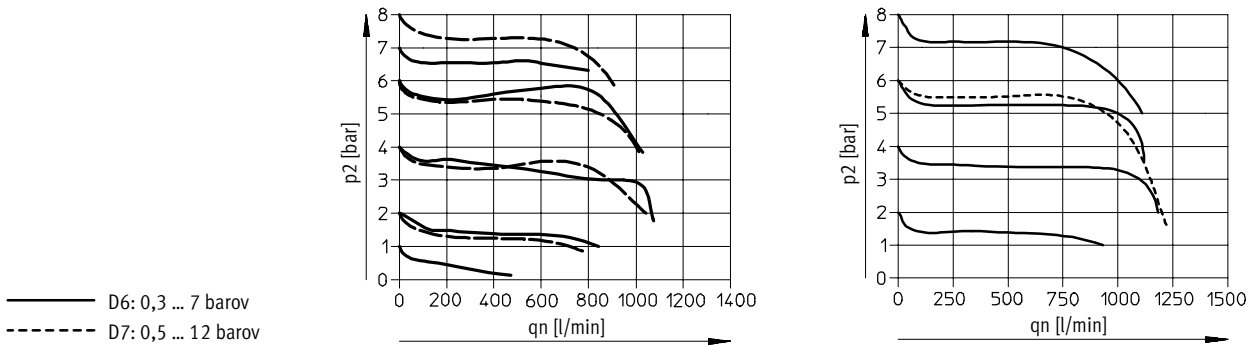
regulačný ventil s filtrom		
1	teleso	hliníkový tlakový odliatok
2	regulačná hlavica	polyamid/polyacetál
3	plastový ochranný kôš	polykarbonát/polyamid
4	kovová nádobka priehľadné okienko	hliník polyamid
5	kryty	polyamid
6	filtračný prvok	polyetylén
7	rotačný krúžok	polyacetál
8	držiak filtra	polyacetál
9	deliaci tanier	polyacetál
10	tlmiaci kotúč	polyacetál
11	membrána	nitrilkaučuk
12	pružina	oceľ
-	tesnenia	nitrilkaučuk
poznámka o materiáli		bez obsahu medi a PTFE iba s uzatváracím krytom VS

Normálny menovitý prietok q_n v závislosti od výstupného tlaku p_2

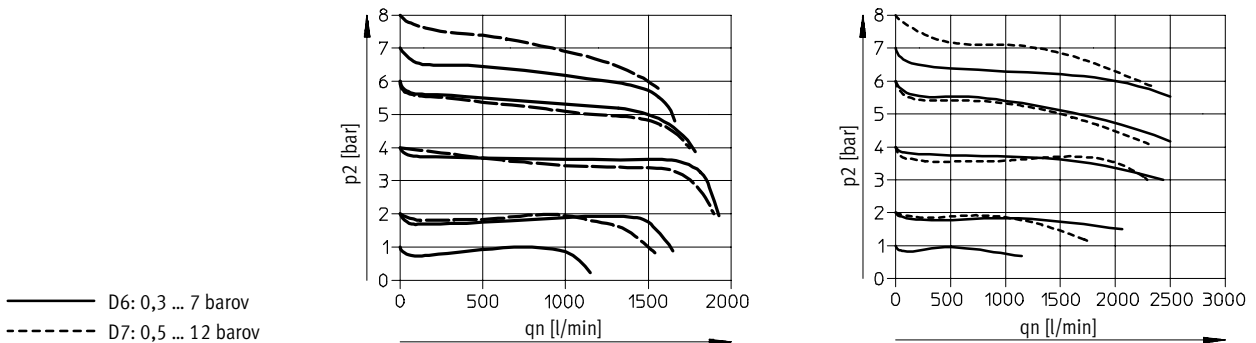
rozsah regulácie tlaku D6 prípadne D7 jemnosť filtra 5 μ m

jemnosť filtra 40 μ m

MS4-LFR-1/8



MS4-LFR-1/4



primárny tlak $p_1 = 10$ barov

Regulačné ventily s filtrom MS4/MS6-LFR, rad MS

technické údaje

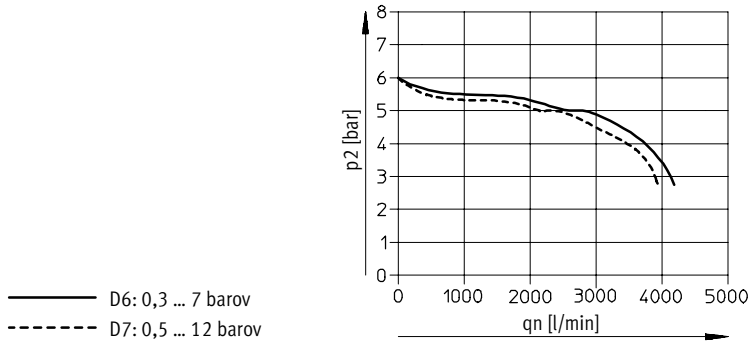


Normálny menovitý prietok q_n v závislosti od výstupného tlaku p_2

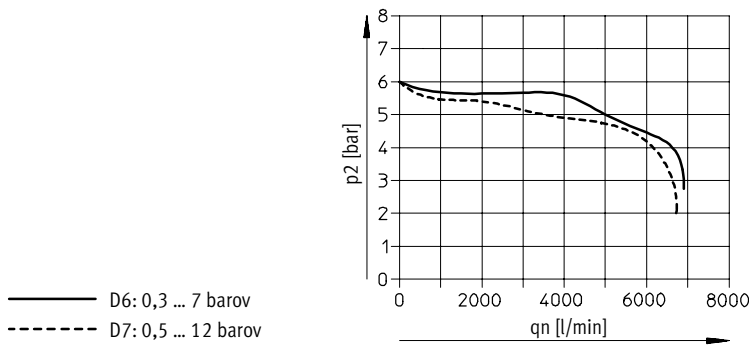
rozsah regulácie tlaku D6 prípadne D7 jemnosť filtra 5 μm

jemnosť filtra 40 μm

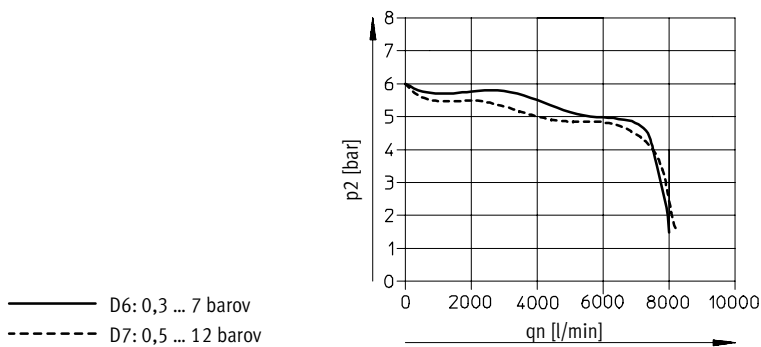
MS6-LFR-1/4



MS6-LFR-3/8



MS6-LFR-1/2



primárny tlak $p_1 = 10$ barov

Regulačné ventily s filtrom MS4/MS6-LFR, rad MS

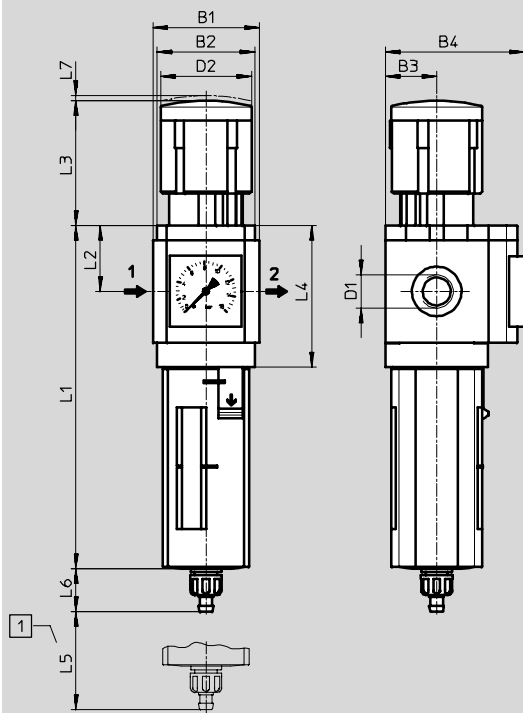
technické údaje

FESTO

Rozmery – štandard

sťahovanie CAD modelov → www.festo.sk/engineering

s manometrom, jednotkou indikácie [bar], ručné odlučovanie kondenzátu



1 montážny rozmer

→ smer prítoku

typ	B1 ¹⁾	B2	B3	B4	D1	D2	L1		L2	L3	L4	L5	L6		L7
							ochranný kôš						plast	kov	
							plast	kov							
MS4-LFR-1/8	43,6	40,2	21	57	G1/8	37,2	140,6	158,2	27	51,1	58,5	25	17,7	17,7	2
MS4-LFR-1/4					G1/4										
MS6-LFR-1/4	67	62	31	77	G1/4	51	189	194,4	39	86	84	68	15,8	19	5
MS6-LFR-3/8					G3/8										
MS6-LFR-1/2					G1/2										

1) s príslušenstvom, uzatváracím krytom MS...END

Regulačné ventily s filtrom MS4/MS6-LFR, rad MS

technické údaje

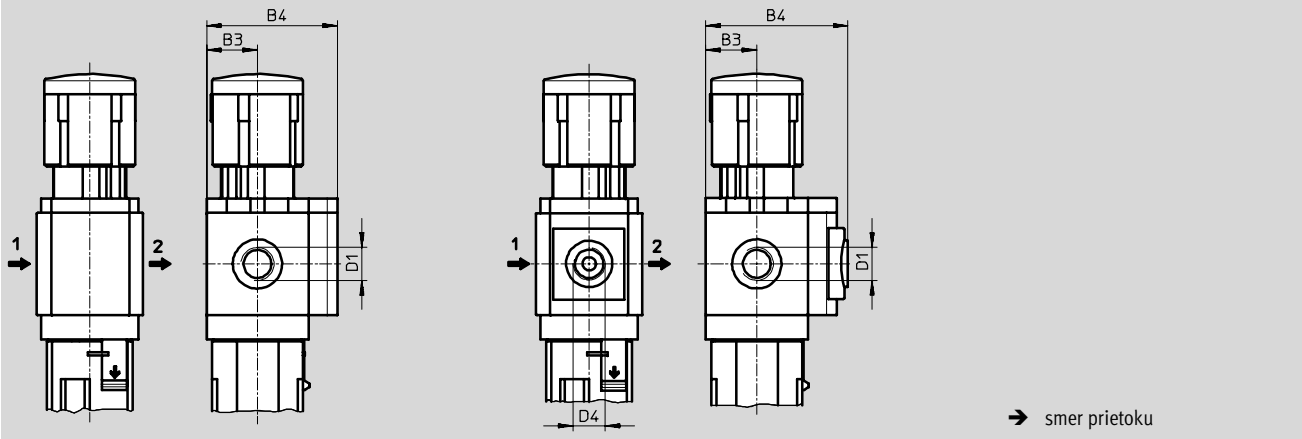
FESTO

Rozmery – alternatívy s manometrom

st'ahovanie CAD modelov → www.festo.sk/engineering

uzatváracia clona VS

adaptér A8/A4 pre EN-manometer 1/8/1/4, bez manometra



typ	B3	B4	D1	D4
MS4-LFR-1/8-VS	21	54	G1/8	-
MS4-LFR-1/4-VS			G1/4	
MS4-LFR-1/8-A8	21	58,5	G1/8	G1/8
MS4-LFR-1/4-A8			G1/4	
MS4-LFR-1/8-A4	21	58,5	G1/8	G1/4
MS4-LFR-1/4-A4			G1/4	
MS6-LFR-1/4-VS	31	76	G1/4	-
MS6-LFR-3/8-VS			G3/8	
MS6-LFR-1/2-VS			G1/2	
MS6-LFR-1/4-A4	31	78,5	G1/4	G1/4
MS6-LFR-3/8-A4			G3/8	
MS6-LFR-1/2-A4			G1/2	

Úprava stlačeného vzduchu, rad MS4/MS6
regulačné ventily s filtrom

2.12

Regulačné ventily s filtrom MS4/MS6-LFR, rad MS

technické údaje

FESTO

Rozmery – otočný ovládač

pre zapojenie do riadiaceho panelu

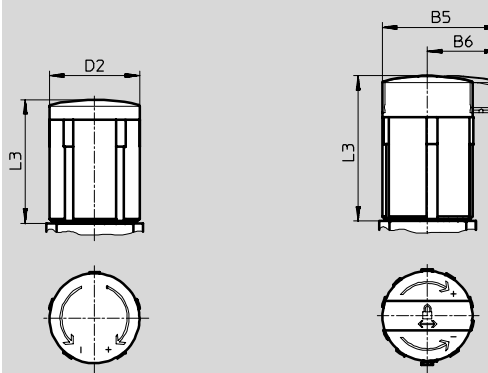
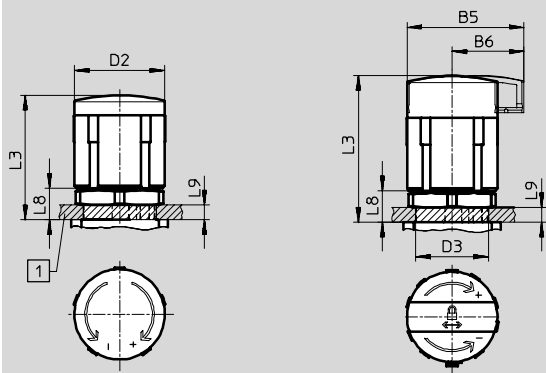
st'ahovanie CAD modelov → www.festo.sk/engineering

štandardný

štandardný, uzamykatel'ny
AS

dlhý
LD

dlhý, uzamykatel'ny
LD-AS



1 max. hrúbka riadiaceho panelu 6 mm

typ	B5	B6	D2	D3 +1	L3	L8	L9
MS4-LFR-...	-	-	37,2	30	51,1	13	6
MS4-LFR-...-AS	48,3	29,7			60,2		
MS4-LFR-...-LD	-	-	37,2	30	51,1	-	-
MS4-LFR-...-LD-AS	48,3	29,7			60,2		
MS6-LFR-...	-	-	51	44	86	22	14
MS6-LFR-...-AS	64,4	39			95,5		
MS6-LFR-...-LD	-	-	51	44	86	-	-
MS6-LFR-...-LD-AS	64,4	39			95,5		

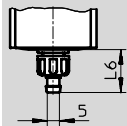
Regulačné ventily s filtrom MS4/MS6-LFR, rad MS

technické údaje

FESTO

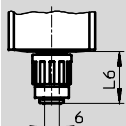
Rozmery – odlučovanie kondenzátu

ručné M



nástrčná spojka pre plastovú hadicu PCN-4

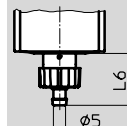
poloautomatické H



pripojenie QS pre plastovú hadicu PUN-6/PAN-6

st'ahovanie CAD modelov → www.festo.sk/engineering

automatické V



nástrčná spojka pre plastovú hadicu PCN-4

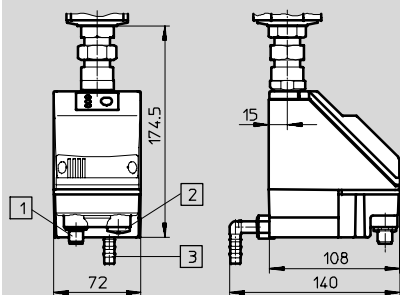
typ	L6
plastový ochranný kôš	
MS4-LFR-...-M	17,7
MS6-LFR-...-M	15,8
kovová nádobka	
MS4-LFR-...-M	17,7
MS6-LFR-...-M	19

typ	L6
plastový ochranný kôš	
MS4-LFR-...-H	22,1
MS6-LFR-...-H	20,2
kovová nádobka	
MS4-LFR-...-H	22,1
MS6-LFR-...-H	22,8

typ	L6
plastový ochranný kôš	
MS4-LFR-...-V	20,4
MS6-LFR-...-V	18,5
kovová nádobka	
MS4-LFR-...-V	20,4
MS6-LFR-...-V	22

automatické, elektricky ovládané E1 ... E4

technické údaje PWEA → 3 / 4.6-4



- 1 variant E1
PWEA-AP-... s konektorom M12x1, 5 pólov pre SIM-M12-5GD-...
- 2 variant E2/E3/E4
PWEA-AC-... s káblovou priechodkou Pg9
- 3 pripojenie, otočné o 360°, pre plastovú hadicu PUN-H-12x2-...

Úprava stlačeného vzduchu, rad MS4/MS6
regulačné ventily s filtrom

2.12

Regulačné ventily s filtrom MS4/MS6-LFR, rad MS

technické údaje

FESTO

Údaje pre objednávku							
rozsah regulácie tlaku 0,3 ... 7 barov, plastový ochranný kôš, štandardná otočná hlavica, uzamykateľná							
odlučovanie kondenzátu	veľkosť	pripojenie	filtračná vložka 5 µm		filtračná vložka 40 µm		
			č. dielu	typ	č. dielu	typ	
smer prietoku zľava doprava							
ručné	MS4	G $\frac{1}{8}$	529 160	MS4-LFR- $\frac{1}{8}$ -D6-CRM-AS	529 164	MS4-LFR- $\frac{1}{8}$ -D6-ERM-AS	
		G $\frac{1}{4}$	529 144	MS4-LFR- $\frac{1}{4}$ -D6-CRM-AS	529 148	MS4-LFR- $\frac{1}{4}$ -D6-ERM-AS	
	MS6	G $\frac{1}{4}$	529 196	MS6-LFR- $\frac{1}{4}$ -D6-CRM-AS	529 200	MS6-LFR- $\frac{1}{4}$ -D6-ERM-AS	
		G $\frac{3}{8}$	529 216	MS6-LFR- $\frac{3}{8}$ -D6-CRM-AS	529 220	MS6-LFR- $\frac{3}{8}$ -D6-ERM-AS	
		G $\frac{1}{2}$	529 176	MS6-LFR- $\frac{1}{2}$ -D6-CRM-AS	529 180	MS6-LFR- $\frac{1}{2}$ -D6-ERM-AS	
	automatické	MS4	G $\frac{1}{8}$	529 162	MS4-LFR- $\frac{1}{8}$ -D6-CRV-AS	529 166	MS4-LFR- $\frac{1}{8}$ -D6-ERV-AS
			G $\frac{1}{4}$	529 146	MS4-LFR- $\frac{1}{4}$ -D6-CRV-AS	529 150	MS4-LFR- $\frac{1}{4}$ -D6-ERV-AS
MS6		G $\frac{1}{4}$	529 198	MS6-LFR- $\frac{1}{4}$ -D6-CRV-AS	529 202	MS6-LFR- $\frac{1}{4}$ -D6-ERV-AS	
		G $\frac{3}{8}$	529 218	MS6-LFR- $\frac{3}{8}$ -D6-CRV-AS	529 222	MS6-LFR- $\frac{3}{8}$ -D6-ERV-AS	
		G $\frac{1}{2}$	529 178	MS6-LFR- $\frac{1}{2}$ -D6-CRV-AS	529 182	MS6-LFR- $\frac{1}{2}$ -D6-ERV-AS	
smer prietoku sprava doľava							
ručné		MS4	G $\frac{1}{8}$	529 161	MS4-LFR- $\frac{1}{8}$ -D6-CRM-AS-Z	529 165	MS4-LFR- $\frac{1}{8}$ -D6-ERM-AS-Z
	G $\frac{1}{4}$		529 145	MS4-LFR- $\frac{1}{4}$ -D6-CRM-AS-Z	529 149	MS4-LFR- $\frac{1}{4}$ -D6-ERM-AS-Z	
	MS6	G $\frac{1}{4}$	529 197	MS6-LFR- $\frac{1}{4}$ -D6-CRM-AS-Z	529 201	MS6-LFR- $\frac{1}{4}$ -D6-ERM-AS-Z	
		G $\frac{3}{8}$	529 217	MS6-LFR- $\frac{3}{8}$ -D6-CRM-AS-Z	529 221	MS6-LFR- $\frac{3}{8}$ -D6-ERM-AS-Z	
		G $\frac{1}{2}$	529 177	MS6-LFR- $\frac{1}{2}$ -D6-CRM-AS-Z	529 181	MS6-LFR- $\frac{1}{2}$ -D6-ERM-AS-Z	
	automatické	MS4	G $\frac{1}{8}$	529 163	MS4-LFR- $\frac{1}{8}$ -D6-CRV-AS-Z	529 167	MS4-LFR- $\frac{1}{8}$ -D6-ERV-AS-Z
			G $\frac{1}{4}$	529 147	MS4-LFR- $\frac{1}{4}$ -D6-CRV-AS-Z	529 151	MS4-LFR- $\frac{1}{4}$ -D6-ERV-AS-Z
MS6		G $\frac{1}{4}$	529 199	MS6-LFR- $\frac{1}{4}$ -D6-CRV-AS-Z	529 203	MS6-LFR- $\frac{1}{4}$ -D6-ERV-AS-Z	
		G $\frac{3}{8}$	529 219	MS6-LFR- $\frac{3}{8}$ -D6-CRV-AS-Z	529 223	MS6-LFR- $\frac{3}{8}$ -D6-ERV-AS-Z	
		G $\frac{1}{2}$	529 179	MS6-LFR- $\frac{1}{2}$ -D6-CRV-AS-Z	529 183	MS6-LFR- $\frac{1}{2}$ -D6-ERV-AS-Z	

Regulačné ventily s filtrom MS4/MS6-LFR, rad MS

technické údaje

FESTO

Úprava stlačeného vzduchu, rad MS4/MS6
regulačné ventily s filtrom

2.12

Údaje pre objednávku						
rozsah regulácie tlaku 0,5 ... 12 barov, plastový ochranný kôš						
odlučovanie kondenzátu	veľkosť	pripojenie	jemnosť filtra 5 µm		jemnosť filtra 40 µm	
			č. dielu	typ	č. dielu	typ
smer prietoku zľava doprava						
ručné	MS4	G $\frac{1}{8}$	529 168	MS4-LFR- $\frac{1}{8}$ -D7-CRM-AS	529 172	MS4-LFR- $\frac{1}{8}$ -D7-ERM-AS
		G $\frac{1}{4}$	529 152	MS4-LFR- $\frac{1}{4}$ -D7-CRM-AS	529 156	MS4-LFR- $\frac{1}{4}$ -D7-ERM-AS
	MS6	G $\frac{1}{4}$	529 204	MS6-LFR- $\frac{1}{4}$ -D7-CRM-AS	529 208	MS6-LFR- $\frac{1}{4}$ -D7-ERM-AS
		G $\frac{3}{8}$	529 224	MS6-LFR- $\frac{3}{8}$ -D7-CRM-AS	529 228	MS6-LFR- $\frac{3}{8}$ -D7-ERM-AS
		G $\frac{1}{2}$	529 184	MS6-LFR- $\frac{1}{2}$ -D7-CRM-AS	529 188	MS6-LFR- $\frac{1}{2}$ -D7-ERM-AS
automatické	MS4	G $\frac{1}{8}$	529 170	MS4-LFR- $\frac{1}{8}$ -D7-CRV-AS	529 174	MS4-LFR- $\frac{1}{8}$ -D7-ERV-AS
		G $\frac{1}{4}$	529 154	MS4-LFR- $\frac{1}{4}$ -D7-CRV-AS	529 158	MS4-LFR- $\frac{1}{4}$ -D7-ERV-AS
	MS6	G $\frac{1}{4}$	529 206	MS6-LFR- $\frac{1}{4}$ -D7-CRV-AS	529 210	MS6-LFR- $\frac{1}{4}$ -D7-ERV-AS
		G $\frac{3}{8}$	529 226	MS6-LFR- $\frac{3}{8}$ -D7-CRV-AS	529 230	MS6-LFR- $\frac{3}{8}$ -D7-ERV-AS
		G $\frac{1}{2}$	529 186	MS6-LFR- $\frac{1}{2}$ -D7-CRV-AS	529 190	MS6-LFR- $\frac{1}{2}$ -D7-ERV-AS
smer prietoku sprava dol'ava						
ručné	MS4	G $\frac{1}{8}$	529 169	MS4-LFR- $\frac{1}{8}$ -D7-CRM-AS-Z	529 173	MS4-LFR- $\frac{1}{8}$ -D7-ERM-AS-Z
		G $\frac{1}{4}$	529 153	MS4-LFR- $\frac{1}{4}$ -D7-CRM-AS-Z	529 157	MS4-LFR- $\frac{1}{4}$ -D7-ERM-AS-Z
	MS6	G $\frac{1}{4}$	529 205	MS6-LFR- $\frac{1}{4}$ -D7-CRM-AS-Z	529 209	MS6-LFR- $\frac{1}{4}$ -D7-ERM-AS-Z
		G $\frac{3}{8}$	529 225	MS6-LFR- $\frac{3}{8}$ -D7-CRM-AS-Z	529 229	MS6-LFR- $\frac{3}{8}$ -D7-ERM-AS-Z
		G $\frac{1}{2}$	529 185	MS6-LFR- $\frac{1}{2}$ -D7-CRM-AS-Z	529 189	MS6-LFR- $\frac{1}{2}$ -D7-ERM-AS-Z
automatické	MS4	G $\frac{1}{8}$	529 171	MS4-LFR- $\frac{1}{8}$ -D7-CRV-AS-Z	529 175	MS4-LFR- $\frac{1}{8}$ -D7-ERV-AS-Z
		G $\frac{1}{4}$	529 155	MS4-LFR- $\frac{1}{4}$ -D7-CRV-AS-Z	529 159	MS4-LFR- $\frac{1}{4}$ -D7-ERV-AS-Z
	MS6	G $\frac{1}{4}$	529 207	MS6-LFR- $\frac{1}{4}$ -D7-CRV-AS-Z	529 211	MS6-LFR- $\frac{1}{4}$ -D7-ERV-AS-Z
		G $\frac{3}{8}$	529 227	MS6-LFR- $\frac{3}{8}$ -D7-CRV-AS-Z	529 231	MS6-LFR- $\frac{3}{8}$ -D7-ERV-AS-Z
		G $\frac{1}{2}$	529 187	MS6-LFR- $\frac{1}{2}$ -D7-CRV-AS-Z	529 191	MS6-LFR- $\frac{1}{2}$ -D7-ERV-AS-Z

Údaje pre objednávku						
rozsah regulácie tlaku 0,5 ... 12 barov, kovová nádobka						
odlučovanie kondenzátu	veľkosť	pripojenie	filtračná vložka 5 µm		filtračná vložka 40 µm	
			č. dielu	typ	č. dielu	typ
smer prietoku zľava doprava						
ručné	MS4	G $\frac{1}{8}$	535 702	MS4-LFR- $\frac{1}{8}$ -D7-CUM-AS	☉ novinka	535 708 MS4-LFR- $\frac{1}{8}$ -D7-EUM-AS ☉ novinka
		G $\frac{1}{4}$	535 718	MS4-LFR- $\frac{1}{4}$ -D7-CUM-AS	☉ novinka	535 724 MS4-LFR- $\frac{1}{4}$ -D7-EUM-AS ☉ novinka
	MS6	G $\frac{1}{4}$	530 342	MS6-LFR- $\frac{1}{4}$ -D7-CUM-AS		529 212 MS6-LFR- $\frac{1}{4}$ -D7-EUM-AS
		G $\frac{3}{8}$	530 346	MS6-LFR- $\frac{3}{8}$ -D7-CUM-AS		529 232 MS6-LFR- $\frac{3}{8}$ -D7-EUM-AS
		G $\frac{1}{2}$	530 338	MS6-LFR- $\frac{1}{2}$ -D7-CUM-AS		529 192 MS6-LFR- $\frac{1}{2}$ -D7-EUM-AS
automatické	MS4	G $\frac{1}{8}$	535 704	MS4-LFR- $\frac{1}{8}$ -D7-CUV-AS		535 706 MS4-LFR- $\frac{1}{8}$ -D7-EUV-AS
		G $\frac{1}{4}$	535 720	MS4-LFR- $\frac{1}{4}$ -D7-CUV-AS		535 722 MS4-LFR- $\frac{1}{4}$ -D7-EUV-AS
	MS6	G $\frac{1}{4}$	530 344	MS6-LFR- $\frac{1}{4}$ -D7-CUV-AS		529 214 MS6-LFR- $\frac{1}{4}$ -D7-EUV-AS
		G $\frac{3}{8}$	530 348	MS6-LFR- $\frac{3}{8}$ -D7-CUV-AS		529 234 MS6-LFR- $\frac{3}{8}$ -D7-EUV-AS
		G $\frac{1}{2}$	530 340	MS6-LFR- $\frac{1}{2}$ -D7-CUV-AS		529 194 MS6-LFR- $\frac{1}{2}$ -D7-EUV-AS
smer prietoku sprava dol'ava						
ručné	MS4	G $\frac{1}{8}$	535 703	MS4-LFR- $\frac{1}{8}$ -D7-CUM-AS-Z	☉ novinka	535 709 MS4-LFR- $\frac{1}{8}$ -D7-EUM-AS-Z ☉ novinka
		G $\frac{1}{4}$	535 719	MS4-LFR- $\frac{1}{4}$ -D7-CUM-AS-Z	☉ novinka	535 725 MS4-LFR- $\frac{1}{4}$ -D7-EUM-AS-Z ☉ novinka
	MS6	G $\frac{1}{4}$	530 343	MS6-LFR- $\frac{1}{4}$ -D7-CUM-AS-Z		529 213 MS6-LFR- $\frac{1}{4}$ -D7-EUM-AS-Z
		G $\frac{3}{8}$	530 347	MS6-LFR- $\frac{3}{8}$ -D7-CUM-AS-Z		529 233 MS6-LFR- $\frac{3}{8}$ -D7-EUM-AS-Z
		G $\frac{1}{2}$	530 339	MS6-LFR- $\frac{1}{2}$ -D7-CUM-AS-Z		529 193 MS6-LFR- $\frac{1}{2}$ -D7-EUM-AS-Z
automatické	MS4	G $\frac{1}{8}$	535 705	MS4-LFR- $\frac{1}{8}$ -D7-CUV-AS-Z		535 707 MS4-LFR- $\frac{1}{8}$ -D7-EUV-AS-Z
		G $\frac{1}{4}$	535 721	MS4-LFR- $\frac{1}{4}$ -D7-CUV-AS-Z		535 723 MS4-LFR- $\frac{1}{4}$ -D7-EUV-AS-Z
	MS6	G $\frac{1}{4}$	530 345	MS6-LFR- $\frac{1}{4}$ -D7-CUV-AS-Z		529 215 MS6-LFR- $\frac{1}{4}$ -D7-EUV-AS-Z
		G $\frac{3}{8}$	530 349	MS6-LFR- $\frac{3}{8}$ -D7-CUV-AS-Z		529 235 MS6-LFR- $\frac{3}{8}$ -D7-EUV-AS-Z
		G $\frac{1}{2}$	530 341	MS6-LFR- $\frac{1}{2}$ -D7-CUV-AS-Z		529 195 MS6-LFR- $\frac{1}{2}$ -D7-EUV-AS-Z

Regulačné ventily s filtrom MS4/MS6-LFR, rad MS

údaje pre objednávku – stavebnica výrobkov

FESTO

Úprava stlačeného vzduchu, rad MS4/MS6
regulačné ventily s filtrom

2.12

M Minimálne údaje →

č. stavebnice	konštrukčný rad	veľkosť	funkcia	prípojovací rozmer	rozsah regulácie tlaku	jemnosť filtra	nádobka
526 489	MS	4	LFR	1/8, 1/4, 3/8, 1/2,	D5	E	R
526 490		6		AGA, AGB, AGC, AGD, AGE	D6 D7 D8	C	U
príklad objednávky							
526 489	MS	4	- LFR	- AGA	- D6	- C	- R

Tabuľka pre objednávku

rozmer rastra	[mm]	40	62	podmienky	kód	zadanie kódu
M č. stavebnice		526 489	526 490			
konštrukčný rad		štandardný			MS	MS
veľkosť		4	6		...	
funkcia		regulačný ventil s filtrom			-LFR	-LFR
prípojovací rozmer	závit G1/8		-		-1/8	
	závit G1/4		závit G1/4		-1/4	
	-		závit G3/8		-3/8	
	-		závit G1/2		-1/2	
	pripojovacia doska G1/8		-		-AGA	
	pripojovacia doska G1/4		pripojovacia doska G1/4		-AGB	
	pripojovacia doska G3/8		pripojovacia doska G3/8		-AGC	
	-		pripojovacia doska G1/2		-AGD	
rozsah regulácie tlaku	0,3 ... 4 bary				-D5	
	0,3 ... 7 barov				-D6	
	0,5 ... 12 barov				-D7	
	-		0,5 ... 16 barov		-D8	
jemnosť filtra	40 µm				-E	
	5 µm				-C	
nádobka	plastová nádobka s plastovým ochranným košom				-R	
	kovová nádobka				-U	

prenosový kód objednávky

	MS		-	LFR		-		-		-	
--	-----------	--	---	------------	--	---	--	---	--	---	--

Regulačné ventily s filtrom MS4/MS6-LFR, rad MS

FESTO

údaje pre objednávku – stavebnica výrobkov

→ M		0 Výber (možnosti)					
odlučovanie kondenzátu	alternatívny manometra	alternatívna stupnica manometra	sekundárne odvzdušnenie	otočná hlavica	uzamykateľnosť	spôsob upevnenia	alternatívny smer prietoku
M H V E1 E2 E3 E4	VS A8 A4	PSI MPa	OS	LD	AS	WR WP WPM WB WBM	Z
- M	- A8	-	-	- LD	- AS	- WPM	- Z

Tabuľka pre objednávku						
rozmer rastra	[mm]	40	62	podmienky	kód	zadanie kódu
↓ M odlučovanie kondenzátu	ručné				-M	
	poloautomatické (P1 max. 12 barov)			1	-H	
	automatické (P1 max. 12 barov)			1	-V	
	-	externé automatické odlučovanie kondenzátu, elektrické, 24 V DC, M12	2	-E1		
	-	externé automatické odlučovanie kondenzátu, elektrické, 110 V AC, pripojovacie svorky	2	-E2		
	-	externé automatické odlučovanie kondenzátu, elektrické, 230 V AC, pripojovacie svorky	2	-E3		
0 alternatívny manometra	uzatvárací kryt				-VS	
	adaptér pre EN-manometer 1/8, bez manometra				-A8	
	adaptér pre EN-manometer 1/4, bez manometra				-A4	
	alternatívna stupnica manometra	psi	3	-PSI		
	MPa	3	-MPa			
sekundárne odvzdušnenie	bez sekundárneho odvzdušnenia				-OS	
otočná hlavica	dlhá otočná hlavica				-LD	
uzamykateľnosť	uzamykateľná otočná hlavica				-AS	
spôsob upevnenia	upevňovací uholník s ryhovanou maticou pre regulačný ovládač			4	-WR	
	upevňovacia doska			5	-WP	
	upevňovacia doska (rozмеры v rade M)			5	-WPM	
	upevňovací uholník				-WB	
	upevňovací uholník (rozмеры v rade M)				-WBM	
alternatívny smer prietoku	smer prietoku sprava doľava				-Z	

1 H, V nie s rozsahom regulácie tlaku D8
2 E1, E2, E3, E4 iba s kovovou nádobkou U

3 PSI, MPa nie s alternatívami manometra VS, A8, A4
4 WR nie s dlhou otočnou hlavickou LD
5 WP, WPM iba s pripojovacou doskou AGA, AGB, AGC, AGD alebo AGE

prenosový kód objednávky

- [] - [] - [] - [] - [] - [] - [] - []

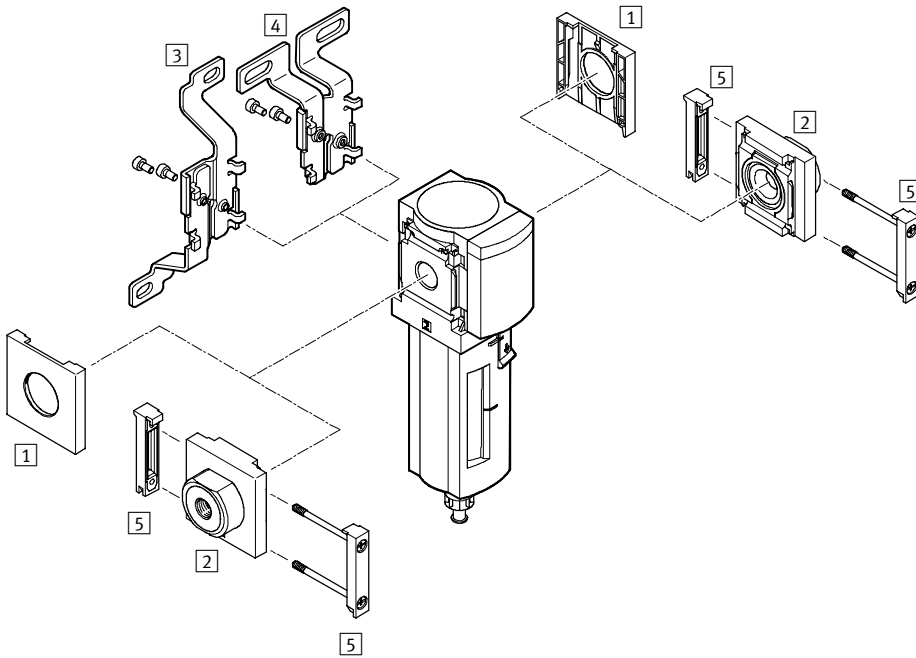
Úprava stlačeného vzduchu, rad MS4/MS6
regulačné ventily s filtrom

2.12

Filtre MS4/MS6-LF/LFM/LFX, rad MS

prehľad prípojiteľných komponentov

FESTO



Úprava stlačeného vzduchu, rad MS4/MS6
filtre

2.13

Upevňovacie prvky a príslušenstvo					
	jednotlivé zariadenie		kombinácia → 3 / 2.11-10		→ strana
	bez prípojovacej dosky	s prípojovacou doskou	bez prípojovacej dosky	s prípojovacou doskou	
1 uzatvárací kryt MS4/6-END	■	-	■	-	3 / 2.31-3
2 prípojovacia doska MS4/6-AG...	-	■	-	■	3 / 2.31-0
3 upevňovací uholník MS4/6-WB	■	■	-	-	3 / 2.31-1
4 upevňovací uholník MS4-WBM	■	■	-	-	3 / 2.31-1
5 modulová spojka MS4/6-MV	-	■	■	■	3 / 2.31-3
- upevňovací uholník MS4/6-WP	-	■	■	■	3 / 2.31-5
- upevňovací uholník MS4/6-WPM	-	■	■	■	3 / 2.31-6

Filtre MS4/MS6-LF/LFM/LFX, rad MS

legenda k typovému značeniu

FESTO

MS		6	-	LFM	-	1/4	-	A	R	M	-	DA	-	Z
základná funkcia														
MS	jednotka pre úpravu stlačeného vzduchu, štandardná													
veľkosť														
4	šírka modulu 40 mm													
6	šírka modulu 62 mm													
funkcia														
LF	filtre													
LFM	jemné a veľmi jemné filtre													
LFX	filtre s aktívnym uhlím													
pneumatické pripojenie														
1/8	závit G1/8													
1/4	závit G1/4													
3/8	závit G3/8													
1/2	závit G1/2													
jemnosť filtra (iba pre LF a LFM)														
A	0,01 µm													
B	1 µm													
C	5 µm													
E	40 µm													
ochrana nádobiek														
R	plastový ochranný kôš													
U	kovová nádobka													
odlučovanie kondenzátu (iba pre LF a LFM)														
M	ručné													
V	automatické													
snímanie výmeny filtra (iba pre LFM)														
	bez indikácie tlakovej diferencie													
DA	indikácia tlakovej diferencie													
alternatívny smer prietoku														
	smer prietoku zľava doprava													
Z	smer prietoku sprava doľava													

Ďalšie varianty si môžete objednať zo stavebnice výrobkov

filtre LF → 3 / 2.13-8

jemné a veľmi jemné filtre LFM → 3 / 2.13-18

filtre s aktívnym uhlím LFX → 3 / 2.13-24

- prípojovacie dosky
- odlučovanie kondenzátu
- spôsob upevnenia

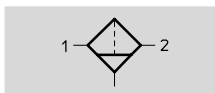
Filtre MS4/MS6-LF, rad MS

technické údaje

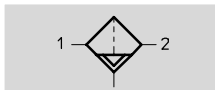
FESTO


funkcia


odlučovanie kondenzátu
ručné




poloautomatické alebo automatické



 prietok
1 000 ... 4 100 l/min

 teplotný rozsah
-10 ... +60 °C

 vstupný tlak
0 ... 20 barov



Sintrovaný filter s odstred'ovacím odlučovaním zbavuje stlačený vzduch nečistôt, hrdze a kondenzovanej vody. Filtračné vložky sú vymeniteľné.

- dobré odlučovanie častôčiek a kondenzátu
- vysoký prietok pri nízkom poklese tlaku
- alternatívne filtračné vložky s 5 µm alebo 40 µm

- voliteľne s ručným, poloautomatickým, automatickým alebo automatickým, elektricky ovládaným odlučovaním kondenzátu

Všeobecné technické údaje

		MS4		MS6	
pneumatické pripojenie 1		G ¹ / ₈	G ¹ / ₄	G ¹ / ₄	G ³ / ₈ / G ¹ / ₂
pneumatické pripojenie 2		G ¹ / ₈	G ¹ / ₄	G ¹ / ₄	G ³ / ₈ / G ¹ / ₂
prevádzkové médium		stlačený vzduch			
konštrukcia		sintrovaný filter s odstredivým odlučovačom			
spôsob upevnenia		s príslušenstvom zapojenie hadice			
montážna poloha		zvislá ±5°			
jemnosť filtra	[µm]	5 alebo 40		5 alebo 40	
trieda čistoty výstupného vzduchu					
jemnosť filtra	5 µm	3.7.- podľa normy DIN ISO 8573-1			
	40 µm	5.7.- podľa normy DIN ISO 8573-1			
max. množstvo kondenzátu [cm ³]					
plastový ochranný kôš		19		38	
kovová nádobka		25		38	

vstupný tlak [bar]

		MS4	MS6
odlučovanie	ručné	0 ... 14	0 ... 20
kondenzátu	poloautomatické	1,5 ... 12	1,5 ... 12
	automatické	2 ... 12	2 ... 12
	automatické, elektricky ovládané	–	0,8 ... 16

Normálny menovitý prietok q_n¹⁾ [l/min]

		MS4		MS6		
		G ¹ / ₈	G ¹ / ₄	G ¹ / ₄	G ³ / ₈	G ¹ / ₂
jemnosť filtra	5 µm	1 000	1 300	2 000	3 000	3 200
	40 µm	1 100	1 700	2 500	3 800	4 100

1) merané pri p₁ = 6 barov a Δp = 1 bar

Filtre MS4/MS6-LF, rad MS

technické údaje

FESTO

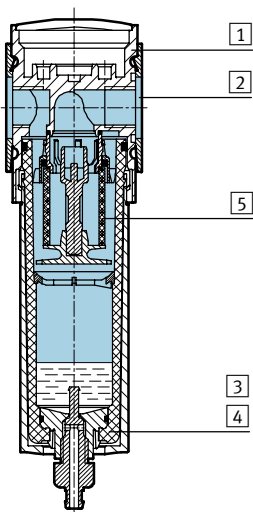
Prevádzkové podmienky a podmienky okolia				
		odlučovanie kondenzátu		
		ručné	poloautomatické alebo automatické	automatické, elektricky ovládané
teplota okolia	[°C]	-10 ... +60	+5 ... +60	+1 ... +60
teplota média	[°C]	-10 ... +60	+5 ... +60	+1 ... +60
skladovacia teplota	[°C]	-10 ... +60	-10 ... +60	+1 ... +60
odolnosť proti korózii	KBK ¹⁾	2		

1) Trieda odolnosti proti korózii 2 podľa normy Festo 940 070
Konštrukčné diely s miernymi nárokmi na odolnosť proti korózii. Vonkajšie viditeľné časti s požiadavkami predovšetkým na vzhľad povrchu, ktorý je vystavený priamemu kontaktu s okolitou pre priemysel bežnou atmosférou prípadne médiami, ako sú chladiace látky a mazivá.

Hmotnosti [g]	MS4	MS6
s plastovým ochranným košom	190	600
s kovovou nádobkou	350	820
s kovovou nádobkou a automatickým odlučováním kondenzátu, ovládaným elektricky	-	1 800

Materiály

funkčný rez



filter		
1	teleso	hliníkový tlakový odliatok
2	kryty	polyamid
3	plastový ochranný kôš	polykarbonát/polyamid
4	kovová nádobka priehľadné okienko	hliník polyamid
5	filtračný prvok	polyetylén
-	tesnenia	nitrilkaučuk
poznámka o materiáli		bez obsahu medi

Úprava stlačeného vzduchu, rad MS4/MS6
filtre

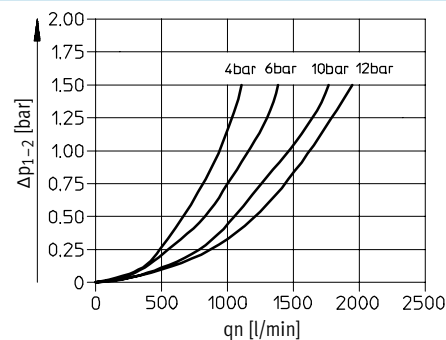
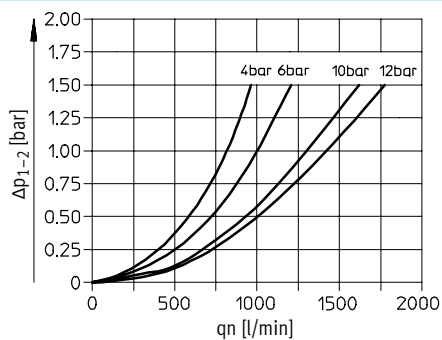
2.13

Normálny menovitý prietok q_n v závislosti od tlakovej diferencie Δp_{1-2}

jemnosť filtra 5 μm

jemnosť filtra 40 μm

MS4-LF-1/8



Filtre MS4/MS6-LF, rad MS

technické údaje

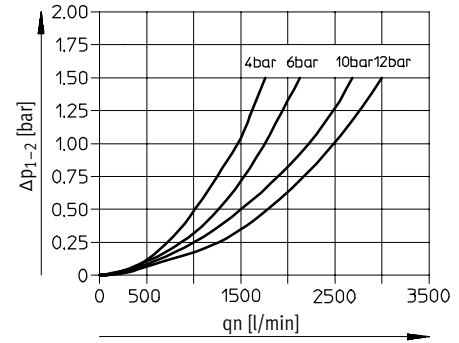
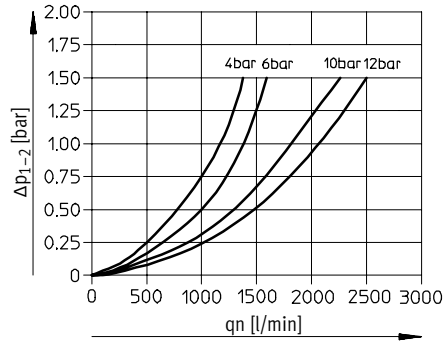


Normálny menovitý prietok q_n v závislosti od tlakovej diferencie Δp_{1-2}

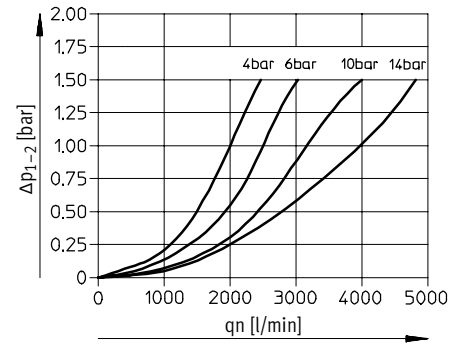
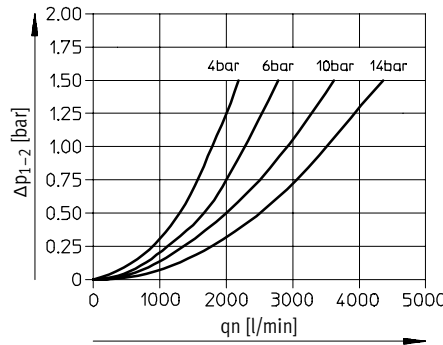
jemnosť filtra 5 μm

jemnosť filtra 40 μm

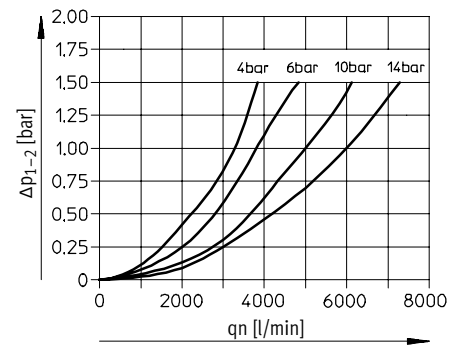
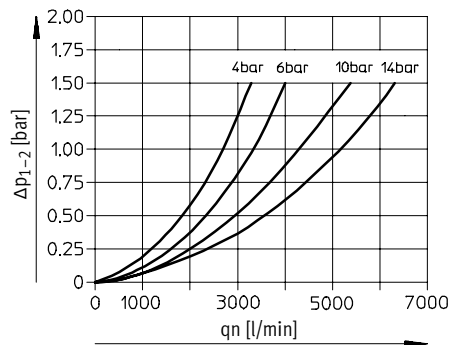
MS4-LF-1/4



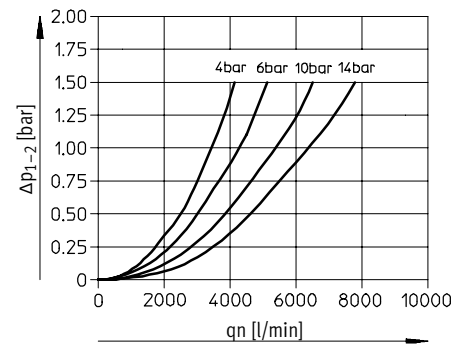
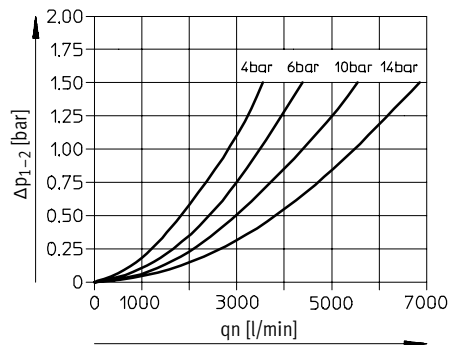
MS6-LF-1/4



MS6-LF-3/8



MS6-LF-1/2



primárny tlak $p_1 = 10$ barov

Filtre MS4/MS6-LF, rad MS

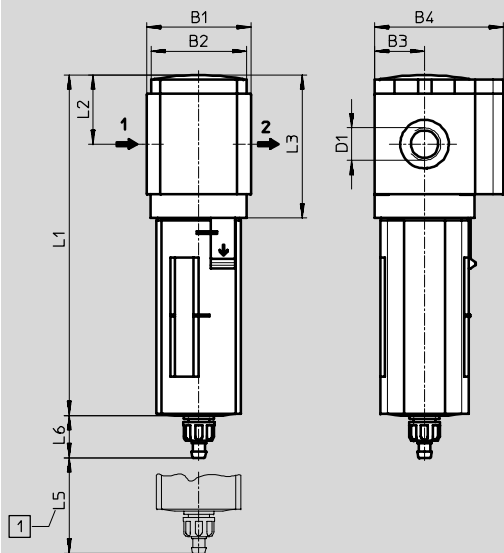
technické údaje



Rozmery – štandard

st'ahovanie CAD modelov → www.festo.sk/engineering

ručné odlučovanie kondenzátu



1 montážny rozmer

→ smer prietoku

typ	B1 ¹⁾	B2	B3	B4	D1	L1		L2	L3	L5	L6	
						ochranný kôš					ochranný kôš	
						plast	kov				plast	kov
MS4-LF-1/8	43,6	40,2	21	54	G1/8	142,8	159,4	29	60,5	25	17,7	17,7
MS4-LF-1/4					G1/4							
MS6-LF-1/4	67	62	31	76	G1/4	192	198	42	87	68	15,8	19
MS6-LF-3/8					G3/8							
MS6-LF-1/2					G1/2							

1) s príslušenstvom, uzatváracím krytom MS...-END

Filtre MS4/MS6-LF, rad MS

technické údaje

FESTO

Rozmery – odlučovanie kondenzátu st'ahovanie CAD modelov → www.festo.sk/engineering

ručné M

nástrčná spojka pre plastovú hadicu PCN-4

poloautomatické H

pripojenie QS pre plastovú hadicu PUN-6/PAN-6

automatické V

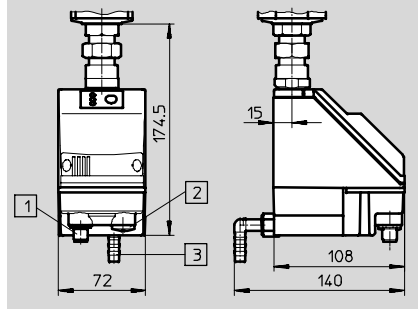
nástrčná spojka pre plastovú hadicu PCN-4

typ	L6
plastový ochranný kôš	
MS4-LF-...-M	17,7
MS6-LF-...-M	15,8
kovová nádobka	
MS4-LF-...-M	17,7
MS6-LF-...-M	19

typ	L6
plastový ochranný kôš	
MS4-LF-...-H	22,1
MS6-LF-...-H	20,2
kovová nádobka	
MS4-LF-...-H	22,1
MS6-LF-...-H	22,8

typ	L6
plastový ochranný kôš	
MS4-LF-...-V	20,4
MS6-LF-...-V	18,5
kovová nádobka	
MS4-LF-...-V	20,4
MS6-LF-...-V	22

automatické, elektricky ovládané E1 ... E4 technické údaje PWEA → 3 / 4.6-4



- 1 variant E1
PWEA-AP-... s konektorom M12x1, 5 pólov pre SIM-M12-5GD-...
- 2 variant E2/E3/E4
PWEA-AC-... s káblou priechodkou Pg9
- 3 pripojenie, otočné o 360°, pre plastové hadicové vedenie PUN-H-12x2-...

Úprava stlačeného vzduchu, rad MS4/MS6
filtre
2.13

Filtre MS4/MS6-LF, rad MS

technické údaje

FESTO

Údaje pre objednávku						
plastový ochranný kôš						
odlučovanie kondenzátu	veľkosť	pripojenie	jemnosť filtra 5 µm		jemnosť filtra 40 µm	
			č. dielu	typ	č. dielu	typ
smer prietoku zľava doprava						
ručné	MS4	G1/8	529 403	MS4-LF-1/8-CRM	529 407	MS4-LF-1/8-ERM
		G1/4	529 395	MS4-LF-1/4-CRM	529 399	MS4-LF-1/4-ERM
	MS6	G1/4	529 623	MS6-LF-1/4-CRM	529 631	MS6-LF-1/4-ERM
		G3/8	529 639	MS6-LF-3/8-CRM	529 647	MS6-LF-3/8-ERM
		G1/2	529 607	MS6-LF-1/2-CRM	529 615	MS6-LF-1/2-ERM
		automatické	MS4	G1/8	529 405	MS4-LF-1/8-CRV
G1/4	529 397	MS4-LF-1/4-CRV		529 401	MS4-LF-1/4-ERV	
MS6	G1/4	529 625	MS6-LF-1/4-CRV	529 633	MS6-LF-1/4-ERV	
	G3/8	529 641	MS6-LF-3/8-CRV	529 649	MS6-LF-3/8-ERV	
	G1/2	529 609	MS6-LF-1/2-CRV	529 617	MS6-LF-1/2-ERV	
	smer prietoku sprava dol'ava					
ručné	MS4	G1/8	529 404	MS4-LF-1/8-CRM-Z	529 408	MS4-LF-1/8-ERM-Z
		G1/4	529 396	MS4-LF-1/4-CRM-Z	529 400	MS4-LF-1/4-ERM-Z
	MS6	G1/4	529 624	MS6-LF-1/4-CRM-Z	529 632	MS6-LF-1/4-ERM-Z
		G3/8	529 640	MS6-LF-3/8-CRM-Z	529 648	MS6-LF-3/8-ERM-Z
		G1/2	529 608	MS6-LF-1/2-CRM-Z	529 616	MS6-LF-1/2-ERM-Z
		automatické	MS4	G1/8	529 406	MS4-LF-1/8-CRV-Z
G1/4	529 398	MS4-LF-1/4-CRV-Z		529 402	MS4-LF-1/4-ERV-Z	
MS6	G1/4	529 626	MS6-LF-1/4-CRV-Z	529 634	MS6-LF-1/4-ERV-Z	
	G3/8	529 642	MS6-LF-3/8-CRV-Z	529 650	MS6-LF-3/8-ERV-Z	
	G1/2	529 610	MS6-LF-1/2-CRV-Z	529 618	MS6-LF-1/2-ERV-Z	

Údaje pre objednávku								
kovová nádobka								
odlučovanie kondenzátu	veľkosť	pripojenie	jemnosť filtra 5 µm		jemnosť filtra 40 µm			
			č. dielu	typ	č. dielu	typ		
smer prietoku zľava doprava								
ručné	MS4	G1/8	535 638	MS4-LF-1/8-CUM	☉ novinka	535 644	MS4-LF-1/8-EUM	☉ novinka
		G1/4	535 654	MS4-LF-1/4-CUM	☉ novinka	535 660	MS4-LF-1/4-EUM	☉ novinka
	MS6	G1/4	529 627	MS6-LF-1/4-CUM		529 635	MS6-LF-1/4-EUM	
		G3/8	529 643	MS6-LF-3/8-CUM		529 651	MS6-LF-3/8-EUM	
		G1/2	529 611	MS6-LF-1/2-CUM		529 619	MS6-LF-1/2-EUM	
		automatické	MS4	G1/8	535 640	MS4-LF-1/8-CUV		535 642
G1/4	535 656	MS4-LF-1/4-CUV			535 658	MS4-LF-1/4-EUV		
MS6	G1/4	529 629	MS6-LF-1/4-CUV		529 637	MS6-LF-1/4-EUV		
	G3/8	529 645	MS6-LF-3/8-CUV		529 653	MS6-LF-3/8-EUV		
	G1/2	529 613	MS6-LF-1/2-CUV		529 621	MS6-LF-1/2-EUV		
	smer prietoku sprava dol'ava							
ručné	MS4	G1/8	535 639	MS4-LF-1/8-CUM-Z	☉ novinka	535 645	MS4-LF-1/8-EUM-Z	☉ novinka
		G1/4	535 655	MS4-LF-1/4-CUM-Z	☉ novinka	535 661	MS4-LF-1/4-EUM-Z	☉ novinka
	MS6	G1/4	529 628	MS6-LF-1/4-CUM-Z		529 636	MS6-LF-1/4-EUM-Z	
		G3/8	529 644	MS6-LF-3/8-CUM-Z		529 652	MS6-LF-3/8-EUM-Z	
		G1/2	529 612	MS6-LF-1/2-CUM-Z		529 620	MS6-LF-1/2-EUM-Z	
		automatické	MS4	G1/8	535 641	MS4-LF-1/8-CUV-Z		535 643
G1/4	535 657	MS4-LF-1/4-CUV-Z			535 659	MS4-LF-1/4-EUV-Z		
MS6	G1/4	529 630	MS6-LF-1/4-CUV-Z		529 638	MS6-LF-1/4-EUV-Z		
	G3/8	529 646	MS6-LF-3/8-CUV-Z		529 654	MS6-LF-3/8-EUV-Z		
	G1/2	529 614	MS6-LF-1/2-CUV-Z		529 622	MS6-LF-1/2-EUV-Z		

Úprava stlačeného vzduchu, rad MS4/MS6
filtre

2.13

Filtre MS4/MS6-LF, rad MS

údaje pre objednávku – stavebnica výrobkov



M Minimálne údaje →

č. stavebnice	konštrukčný rad	veľkosť	funkcia	prípojovací rozmer	jemnosť filtra	nádobka
527 695	MS	4	LF	1/8, 1/4, 3/8, 1/2,	E	R
527 668		6		AGA, AGB, AGC, AGD, AGE	C	U
príklad objednávky						
527 695	MS	4	- LF	- AGB	- E	- R

Tabuľka pre objednávku

rozmer rastra	[mm]	40	62	podmienky	kód	zadanie kódu
M č. stavebnice		527 695	527 668			
konštrukčný rad		štandardný			MS	MS
veľkosť		4	6		...	
funkcia		filter			-LF	-LF
prípojovací rozmer	závit G1/8		-		-1/8	
	závit G1/4		závit G1/4		-1/4	
	-		závit G3/8		-3/8	
	-		závit G1/2		-1/2	
	prípojovacia doska G1/8		-		-AGA	
	prípojovacia doska G1/4		prípojovacia doska G1/4		-AGB	
	prípojovacia doska G3/8		prípojovacia doska G3/8		-AGC	
	-		prípojovacia doska G1/2		-AGD	
	-		prípojovacia doska G3/4		-AGE	
jemnosť filtra	40 µm				-E	
	5 µm				-C	
nádobka	plastová nádobka s plastovým ochranným košom				-R	
	kovová nádobka				-U	

prenosový kód objednávky

	MS		-	LF		-		-	
--	----	--	---	----	--	---	--	---	--

Filtre MS4/MS6-LF, rad MS

údaje pre objednávku – stavebnica výrobkov

FESTO

M Minimálne údaje		O Výber (možnosti)	
odlučovanie kondenzátu		spôsob upevnenia	
M H V E1 E2 E3 E4		WP WPM WB WBM	
- M		- WP	
		alternatívny smer prietoku	
		Z	
		- Z	

Tabuľka pre objednávku						
rozmer rastra	[mm]	40	62	podmienky	kód	zadanie kódu
M odlučovanie kondenzátu	ručné				-M	
	poloautomatické (P1 max. 12 barov)				-H	
	automatické (P1 max. 12 barov)				-V	
	-	externé automatické odlučovanie kondenzátu, elektrické, 24 V DC, M12	1		-E1	
	-	externé automatické odlučovanie kondenzátu, elektrické, 110 V AC, prípojovacie svorky	1		-E2	
	-	externé automatické odlučovanie kondenzátu, elektrické, 230 V AC, prípojovacie svorky	1		-E3	
	-	externé automatické odlučovanie kondenzátu, elektrické, 24 V DC, prípojovacie svorky	1		-E4	
O spôsob upevnenia	upevňovacia doska			2	-WP	
	upevňovacia doska (rozмеры v rade M)			2	-WPM	
	upevňovací uholník				-WB	
	upevňovací uholník (rozмеры v rade M)	-			-WBM	
alternatívny smer prietoku	smer prietoku sprava doľava				-Z	

1 E1, E2, E3, E4
iba s kovovou nádobkou U

2 WP, WPM iba s prípojovacou doskou AGA, AGB, AGC, AGD alebo AGE

Úprava stlačeného vzduchu, rad MS4/MS6
filtre
2.13


prenosový kód objednávky

- - -

Jemné a veľmi jemné filtre MS4/MS6-LFM, rad MS


technické údaje

funkcia


-  - prietok
120 ... 850 l/min

odlučovanie kondenzátu

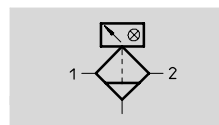
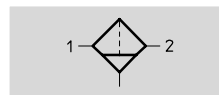
ručné

-  - teplotný rozsah
-10 ... +60 °C

bez indikácie tlakovej diferencie

-  - vstupný tlak
0 ... 20 barov

s indikáciou tlakovej diferencie



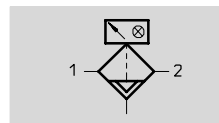
odlučovanie kondenzátu

poloautomatické alebo automatické

bez indikácie tlakovej diferencie



s indikáciou tlakovej diferencie



- vysokovýkonný filter pre vysokú čistotu stlačeného vzduchu
- alternatívne filtračné vložky 0,01 µm alebo 1 µm
- kvalita vzduchu podľa normy DIN ISO 8573-1
- voliteľne s ručným, poloautomatickým, automatickým alebo automatickým, elektrickým ovládaným odlučováním kondenzátu
- voliteľne s optickým indikátorom tlakovej diferencie pre indikáciu znečistenia filtra

LFM-A:
ISO trieda 1 pre čistočky:
max. hustota častíc 0,1 mg/m³
ISO trieda 2 pre olejové hmly:
max. hustota olejových častíc 0,1 mg/m³
účinnosť filtra 99,999%

LFM-B:
ISO trieda 2 pre čistočky:
max. hustota častíc 1 mg/m³
ISO trieda 3 pre olejové hmly:
max. hustota olejových častíc 1 mg/m³
účinnosť filtra 99,99%

Všeobecné technické údaje					
	MS4		MS6		
pneumatické pripojenie 1	G ¹ / ₈	G ¹ / ₄	G ¹ / ₄	G ³ / ₈	G ¹ / ₂
pneumatické pripojenie 2	G ¹ / ₈	G ¹ / ₄	G ¹ / ₄	G ³ / ₈	G ¹ / ₂
konštrukcia	filter s vláknami				
spôsob upevnenia	s príslušenstvom zapojenie hadice				
montážna poloha	zvislá ±5°				
prevádzkové médium					
veľmi jemný filter LFM-A	filtrovaný stlačený vzduch nemazaný, jemnosť filtra 1 µm				
veľmi jemný filter LFM-B	filtrovaný stlačený vzduch nemazaný, jemnosť filtra 5 µm				
jemnosť filtra [µm]					
veľmi jemný filter LFM-A	0,01				
veľmi jemný filter LFM-B	1				
trieda čistoty výstupného vzduchu					
jemnosť filtra	0,01 µm	1.7.2 podľa normy DIN ISO 8573-1			
	1 µm	2.7.3 podľa normy DIN ISO 8573-1			
obsah zvyškového oleja [mg/m ³]					
veľmi jemný filter LFM-A	≤0,01				
veľmi jemný filter LFM-B	≤0,5				
max. množstvo kondenzátu [cm ³]					
plastový ochranný kôš	19		38		
kovová nádobka	25		38		

Jemné a veľmi jemné filtre MS4/MS6-LFM, rad MS

technické údaje

FESTO

Vstupný tlak [bar]		MS4	MS6
odlučovanie	ručné	0 ... 14	0 ... 20
kondenzátu	poloautomatické	1,5 ... 12	1,5 ... 12
	automatické	2 ... 12	2 ... 12
	automatické, elektricky ovládané	–	0,8 ... 16

Normálny menovitý prietok $q_{nN}^{1)}$ a normálny menovitý prietok q_n [l/min]					
	MS4		MS6		
	G $\frac{1}{8}$	G $\frac{1}{4}$	G $\frac{1}{4}$	G $\frac{3}{8}$	G $\frac{1}{2}$
veľmi jemný filter LFM-A					
$q_{nN} 1 \rightarrow 2$	120	120	380	430	480
$q_n \min$	54	54	135	135	135
$q_n \max$	360	360	900	900	900
veľmi jemný filter LFM-B					
$q_{nN} 1 \rightarrow 2$	180	180	550	700	850
$q_n \min$	54	54	140	140	140
$q_n \max$	360	360	950	950	950

1) merané pri $p_1 = 6 \text{ bar}$ a $\Delta p = 70 \text{ mbar}$

Podmienky okolia				
		odlučovanie kondenzátu		
		ručné	poloautomatické alebo automatické	automatické, elektricky ovládané
teplota okolia	[°C]	-10 ... +60	+5 ... +60	+1 ... +60
teplota média	[°C]	-10 ... +60	+5 ... +60	+1 ... +60
skladovacia teplota	[°C]	-10 ... +60	-10 ... +60	+1 ... +60
odolnosť proti korózii	KBK ¹⁾	2		

1) Trieda odolnosti proti korózii 2 podľa normy Festo 940 070
Konštrukčné diely s miernymi nárokmi na odolnosť proti korózii. Vonkajšie viditeľné časti s požiadavkami predovšetkým na vzhľad povrchu, ktorý je vystavený priamemu kontaktu s okolitou pre priemysel bežnou atmosférou prípadne médiami, ako sú chladiace látky a mazivá.

Hmotnosti [g]		MS4	MS6
s plastovým ochranným košom		190	600
s kovovou nádobkou		350	820
s kovovou nádobkou a automatickým odlučováním kondenzátu, ovládaným elektricky		–	1 800

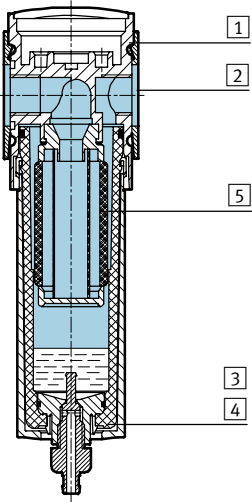
Jemné a veľmi jemné filtre MS4/MS6-LFM, rad MS

technické údaje

FESTO

Materiály

funkčný rez



jemný a veľmi jemný filter		
1	teleso	hliníkový tlakový odliatok
2	kryty	polyamid
3	plastový ochranný kôš	polykarbonát/polyamid
4	kovová nádobka priehľadné okienko	hliník polyamid
5	filtračný prvok	borsilikátová tkanina
-	tesnenia	nitrilkaučuk
-	poznámka o materiáli	bez obsahu medi a PTFE

Jemné a veľmi jemné filtre MS4/MS6-LFM, rad MS

technické údaje

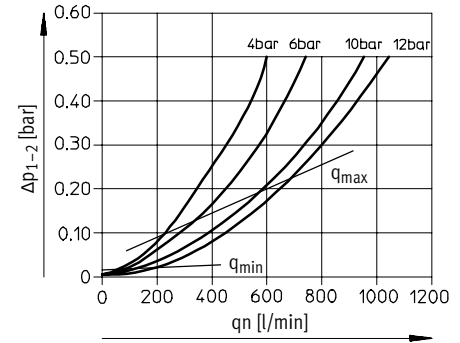
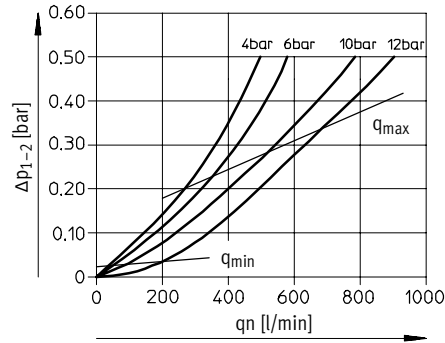
FESTO

Normálny menovitý prietok q_n v závislosti od tlakovej diferencie Δp_{1-2}

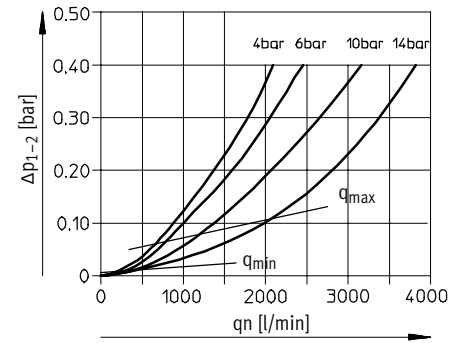
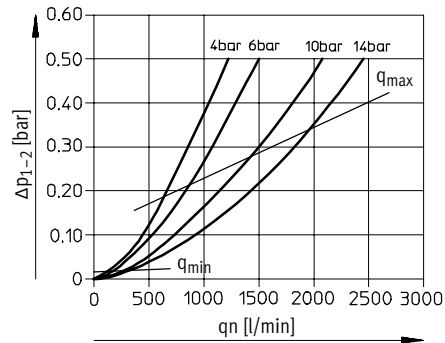
jemnosť filtra 0,01 μm

jemnosť filtra 1 μm

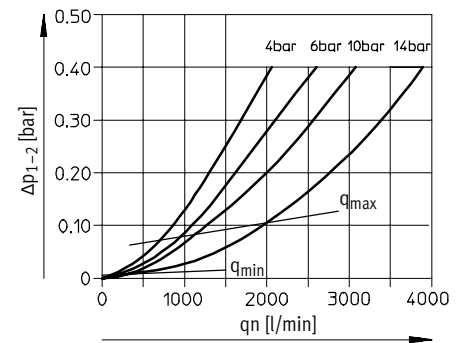
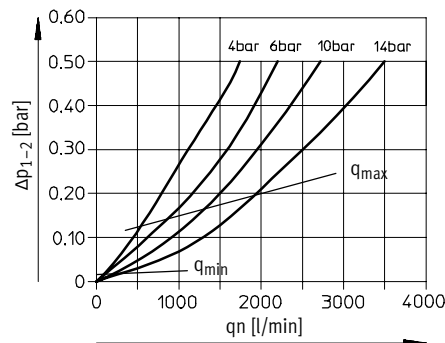
MS4-LFM-1/8 a MS4-LFM-1/4



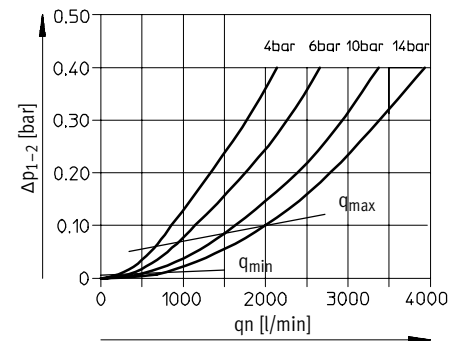
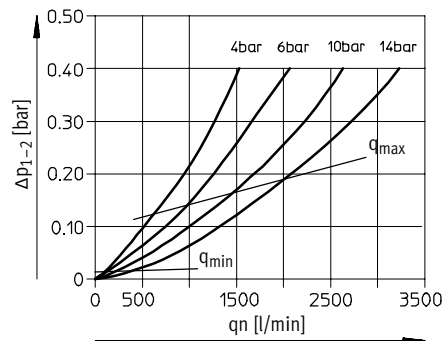
MS6-LFM-1/4



MS6-LFM-3/8



MS6-LFM-1/2



Jemné a veľmi jemné filtre MS4/MS6-LFM, rad MS

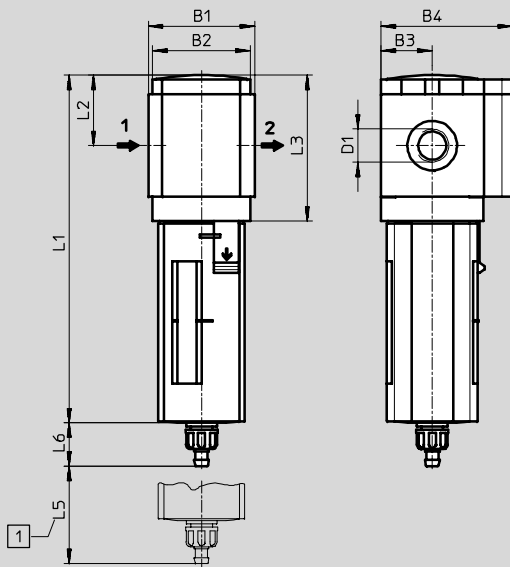
technické údaje

FESTO

Rozmery – štandard

st'ahovanie CAD modelov → www.festo.sk/engineering

ručné odlučovanie kondenzátu



1 montážny rozmer

→ smer prietoku

typ	B1 ¹⁾	B2	B3	B4	D1	L1		L2	L3	L5	L6	
						ochranný kôš					plast	kov
						plast	kov					
MS4-LFM-1/8	43,6	40	21	54	G1/8	142	160	29	60	25	17,7	17,7
MS4-LFM-1/4					G1/4							
MS6-LFM-1/4	67	62	31	76	G1/4	189	198	42	87	75	15,8	19
MS6-LFM-3/8					G3/8							
MS6-LFM-1/2					G1/2							

1) s príslušenstvom, uzatváracím krytom MS...-END

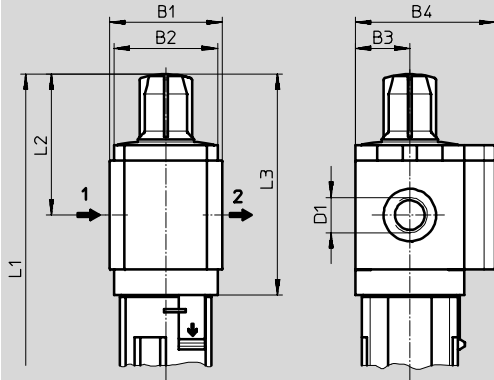
Jemné a veľmi jemné filtre MS4/MS6-LFM, rad MS

technické údaje

FESTO

Rozmery – indikácia tlakovej diferencie

st'ahovanie CAD modelov → www.festo.sk/engineering



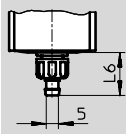
typ	B1 ¹⁾	B2	B3	B4	D1	L1 ochranný kôš		L2	L3
						plast	kov		
MS4-LFM-1/8-...-DA	43,6	40	21	54	G1/8	168	186	55	86
MS4-LFM-1/4-...-DA					G1/4				
MS6-LFM-1/4-...-DA	67	62	31	76	G1/4	218	224	68	113
MS6-LFM-3/8-...-DA					G3/8				
MS6-LFM-1/2-...-DA					G1/2				

1) s príslušenstvom, uzatváracím krytom MS...-END

Rozmery – odlučovanie kondenzátu

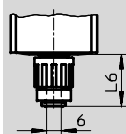
st'ahovanie CAD modelov → www.festo.sk/engineering

ručné M



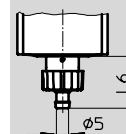
nástrčná spojka pre plastové hadice PCN-4

poloautomatické H



pripojenie QS pre plastové hadice PUN-6/PAN-6

automatické V



nástrčná spojka pre plastové hadice PCN-4

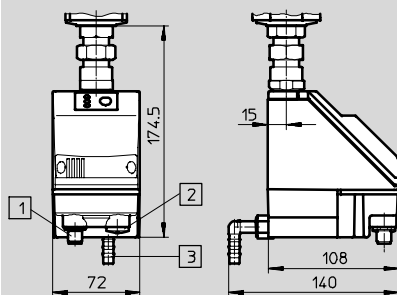
typ	L6
plastový ochranný kôš	
MS4-LFM-...-M	17,7
MS6-LFM-...-M	15,8
kovová nádobka	
MS4-LFM-...-M	17,7
MS6-LFM-...-M	19

typ	L6
plastový ochranný kôš	
MS4-LFM-...-H	22,1
MS6-LFM-...-H	20,2
kovová nádobka	
MS4-LFM-...-H	22,1
MS6-LFM-...-H	22,8

typ	L6
plastový ochranný kôš	
MS4-LFM-...-V	20,4
MS6-LFM-...-V	18,5
kovová nádobka	
MS4-LFM-...-V	20,4
MS6-LFM-...-V	22

automatické, elektricky ovládané E1 ... E4

technické údaje PWEA → 3 / 4.6-4



- 1) variant E1
PWEA-AP-... s konektorom M12x1, 5 pólov pre SIM-M12-5GD-...
- 2) variant E2/E3/E4
PWEA-AC-... s káblovou priechodkou Pg9
- 3) pripojenie, otočné o 360°, pre plastové hadicové vedenie PUN-H-12x2-...

Jemné a veľmi jemné filtre MS4/MS6-LFM, rad MS

technické údaje

FESTO

Údaje pre objednávku						
plastový ochranný kôš, bez indikácie tlakovej diferencie						
odlučovanie kondenzátu	veľkosť	pripojenie	veľmi jemný filter		jemný filter	
			jemnosť filtra 0,01 µm		jemnosť filtra 1 µm	
			č. dielu	typ	č. dielu	typ
smer prietoku zľava doprava						
ručné	MS4	G1/8	529 463	MS4-LFM-1/8-ARM	529 465	MS4-LFM-1/8-BRM
		G1/4	529 459	MS4-LFM-1/4-ARM	529 461	MS4-LFM-1/4-BRM
	MS6	G1/4	529 663	MS6-LFM-1/4-ARM	529 667	MS6-LFM-1/4-BRM
		G3/8	529 671	MS6-LFM-3/8-ARM	529 675	MS6-LFM-3/8-BRM
		G1/2	529 655	MS6-LFM-1/2-ARM	529 659	MS6-LFM-1/2-BRM
automatické	MS6	G1/4	530 510	MS6-LFM-1/4-ARV	530 514	MS6-LFM-1/4-BRV
		G3/8	530 518	MS6-LFM-3/8-ARV	530 522	MS6-LFM-3/8-BRV
		G1/2	530 502	MS6-LFM-1/2-ARV	530 506	MS6-LFM-1/2-BRV
smer prietoku sprava dol'ava						
ručné	MS4	G1/8	529 464	MS4-LFM-1/8-ARM-Z	529 466	MS4-LFM-1/8-BRM-Z
		G1/4	529 460	MS4-LFM-1/4-ARM-Z	529 462	MS4-LFM-1/4-BRM-Z
	MS6	G1/4	529 664	MS6-LFM-1/4-ARM-Z	529 668	MS6-LFM-1/4-BRM-Z
		G3/8	529 672	MS6-LFM-3/8-ARM-Z	529 676	MS6-LFM-3/8-BRM-Z
		G1/2	529 656	MS6-LFM-1/2-ARM-Z	529 660	MS6-LFM-1/2-BRM-Z
automatické	MS6	G1/4	530 512	MS6-LFM-1/4-ARV-Z	530 516	MS6-LFM-1/4-BRV-Z
		G3/8	530 520	MS6-LFM-3/8-ARV-Z	530 524	MS6-LFM-3/8-BRV-Z
		G1/2	530 504	MS6-LFM-1/2-ARV-Z	530 508	MS6-LFM-1/2-BRV-Z

Údaje pre objednávku						
plastový ochranný kôš, s indikáciou tlakovej diferencie						
odlučovanie kondenzátu	veľkosť	pripojenie	veľmi jemný filter		jemný filter	
			jemnosť filtra 0,01 µm		jemnosť filtra 1 µm	
			č. dielu	typ	č. dielu	typ
smer prietoku zľava doprava						
ručné	MS4	G1/8	536 821	MS4-LFM-1/8-ARM-DA	536 817	MS4-LFM-1/8-BRM-DA
		G1/4	536 822	MS4-LFM-1/4-ARM-DA	536 818	MS4-LFM-1/4-BRM-DA
	MS6	G1/4	536 869	MS6-LFM-1/4-ARM-DA	536 833	MS6-LFM-1/4-BRM-DA
		G3/8	536 870	MS6-LFM-3/8-ARM-DA	536 834	MS6-LFM-3/8-BRM-DA
		G1/2	536 871	MS6-LFM-1/2-ARM-DA	536 835	MS6-LFM-1/2-BRM-DA
automatické	MS6	G1/4	536 875	MS6-LFM-1/4-ARV-DA	536 839	MS6-LFM-1/4-BRV-DA
		G3/8	536 876	MS6-LFM-3/8-ARV-DA	536 840	MS6-LFM-3/8-BRV-DA
		G1/2	536 877	MS6-LFM-1/2-ARV-DA	536 841	MS6-LFM-1/2-BRV-DA
smer prietoku sprava dol'ava						
ručné	MS4	G1/8	536 823	MS4-LFM-1/8-ARM-DA-Z	536 819	MS4-LFM-1/8-BRM-DA-Z
		G1/4	536 824	MS4-LFM-1/4-ARM-DA-Z	536 820	MS4-LFM-1/4-BRM-DA-Z
	MS6	G1/4	536 872	MS6-LFM-1/4-ARM-DA-Z	536 836	MS6-LFM-1/4-BRM-DA-Z
		G3/8	536 873	MS6-LFM-3/8-ARM-DA-Z	536 837	MS6-LFM-3/8-BRM-DA-Z
		G1/2	536 874	MS6-LFM-1/2-ARM-DA-Z	536 838	MS6-LFM-1/2-BRM-DA-Z
automatické	MS6	G1/4	536 878	MS6-LFM-1/4-ARV-DA-Z	536 842	MS6-LFM-1/4-BRV-DA-Z
		G3/8	536 879	MS6-LFM-3/8-ARV-DA-Z	536 843	MS6-LFM-3/8-BRV-DA-Z
		G1/2	536 880	MS6-LFM-1/2-ARV-DA-Z	536 844	MS6-LFM-1/2-BRV-DA-Z

Jemné a veľmi jemné filtre MS4/MS6-LFM, rad MS

technické údaje

FESTO

Údaje pre objednávku						
kovová nádoba, bez indikácie tlakovej diferencie						
odlučovanie kondenzátu	veľkosť	pripojenie	veľmi jemný filter		jemný filter	
			jemnosť filtra 0,01 µm		jemnosť filtra 1 µm	
			č. dielu	typ	č. dielu	typ
smer prietoku zľava doprava						
automatické	MS4	G1/8	539 208	MS4-LFM-1/8-AUV	539 204	MS4-LFM-1/8-BUV
		G1/4	535 768	MS4-LFM-1/4-AUV	535 766	MS4-LFM-1/4-BUV
	MS6	G1/4	529 665	MS6-LFM-1/4-AUV	529 669	MS6-LFM-1/4-BUV
		G3/8	529 673	MS6-LFM-3/8-AUV	529 677	MS6-LFM-3/8-BUV
		G1/2	529 657	MS6-LFM-1/2-AUV	529 661	MS6-LFM-1/2-BUV
smer prietoku sprava doľava						
automatické	MS4	G1/8	539 209	MS4-LFM-1/8-AUV-Z	539 205	MS4-LFM-1/8-BUV-Z
		G1/4	535 769	MS4-LFM-1/4-AUV-Z	535 767	MS4-LFM-1/4-BUV-Z
	MS6	G1/4	529 666	MS6-LFM-1/4-AUV-Z	529 670	MS6-LFM-1/4-BUV-Z
		G3/8	529 674	MS6-LFM-3/8-AUV-Z	529 678	MS6-LFM-3/8-BUV-Z
		G1/2	529 658	MS6-LFM-1/2-AUV-Z	529 662	MS6-LFM-1/2-BUV-Z

Údaje pre objednávku						
kovová nádoba, s indikáciou tlakovej diferencie						
odlučovanie kondenzátu	veľkosť	pripojenie	veľmi jemný filter		jemný filter	
			jemnosť filtra 0,01 µm		jemnosť filtra 1 µm	
			č. dielu	typ	č. dielu	typ
smer prietoku zľava doprava						
automatické	MS4	G1/8	537 213	MS4-LFM-1/8-AUV-DA	537 209	MS4-LFM-1/8-BUV-DA
		G1/4	537 214	MS4-LFM-1/4-AUV-DA	537 210	MS4-LFM-1/4-BUV-DA
	MS6	G1/4	536 881	MS6-LFM-1/4-AUV-DA	536 845	MS6-LFM-1/4-BUV-DA
		G3/8	536 882	MS6-LFM-3/8-AUV-DA	536 846	MS6-LFM-3/8-BUV-DA
		G1/2	536 883	MS6-LFM-1/2-AUV-DA	536 847	MS6-LFM-1/2-BUV-DA
smer prietoku sprava doľava						
automatické	MS4	G1/8	537 215	MS4-LFM-1/8-AUV-DA-Z	537 211	MS4-LFM-1/8-BUV-DA-Z
		G1/4	537 216	MS4-LFM-1/4-AUV-DA-Z	537 212	MS4-LFM-1/4-BUV-DA-Z
	MS6	G1/4	536 884	MS6-LFM-1/4-AUV-DA-Z	536 848	MS6-LFM-1/4-BUV-DA-Z
		G3/8	536 885	MS6-LFM-3/8-AUV-DA-Z	536 849	MS6-LFM-3/8-BUV-DA-Z
		G1/2	536 886	MS6-LFM-1/2-AUV-DA-Z	536 850	MS6-LFM-1/2-BUV-DA-Z

Úprava stlačeného vzduchu, rad MS4/MS6
filtre

2.13

Jemné a veľmi jemné filtre MS4/MS6-LFM, rad MS



údaje pre objednávku – stavebnica výrobkov

M Minimálne údaje →

č. stavebnice	konštrukčný rad	veľkosť	funkcia	prípojovací rozmer	jemnosť filtra	nádobka
527 697 527 670	MS	4 6	LFM	1/8, 1/4, 3/8, 1/2, AGA, AGB, AGC, AGD, AGE	B A	R U
príklad objednávky	MS	4	- LFM	- AGB	- B	- R

Tabuľka pre objednávku

šírka modulu	[mm]	40	62	podmienky	kód	zadanie kódu
M č. stavebnice		527 697	527 670			
konštrukčný rad		štandardný			MS	MS
veľkosť		4	6		...	
funkcia		jemný a veľmi jemný filter			-LFM	-LFM
prípojovací rozmer	závit G1/8	-			-1/8	
	závit G1/4		závit G1/4		-1/4	
	-		závit G3/8		-3/8	
	-		závit G1/2		-1/2	
	prípojovacia doska G1/8	-			-AGA	
	prípojovacia doska G1/4		prípojovacia doska G1/4		-AGB	
	prípojovacia doska G3/8		prípojovacia doska G3/8		-AGC	
	-		prípojovacia doska G1/2		-AGD	
jemnosť filtra	1 µm				-B	
	0,01 µm				-A	
nádobka	plastová nádobka s plastovým ochranným košom				-R	
	kovová nádobka				-U	

prenosový kód objednávky

	MS		- LFM			
--	-----------	--	--------------	--	--	--

Jemné a veľmi jemné filtre MS4/MS6-LFM, rad MS

údaje pre objednávku – stavebnica výrobkov

FESTO

→ M Minimálne údaje		○ Výber (možnosti)	
odlučovanie kondenzátu		snímanie výmeny filtra	spôsob upevnenia
M H V E1 E2 E3 E4		DA	WP WPM WB WBM
- M -		-	- WP -
			alternatívny smer prietoku
			Z
			- Z -

Tabuľka pre objednávku						
rozmer rastra	[mm]	40	62	podmienky	kód	zadanie kódu
↓ M odlučovanie kondenzátu	ručné				-M	
	poloautomatické (P1 max. 12 barov)				-H	
	automatické (P1 max. 12 barov)				-V	
	-	externé automatické odlučovanie kondenzátu, elektrické, 24 V DC, M12		1	-E1	
	-	externé automatické odlučovanie kondenzátu, elektrické, 110 V AC, prípojovacie svorky		1	-E2	
	-	externé automatické odlučovanie kondenzátu, elektrické, 230 V AC, prípojovacie svorky		1	-E3	
	-	externé automatické odlučovanie kondenzátu, elektrické, 24 V DC, prípojovacie svorky		1	-E4	
O snímanie výmeny filtra	indikácia tlakovej diferencie, optická				-DA	
spôsob upevnenia	upevňovacia doska			2	-WP	
	upevňovacia doska (rozmery v rade M)			2	-WPM	
	upevňovací uholník				-WB	
	upevňovací uholník (rozmery v rade M)		-		-WBM	
alternatívny smer prietoku	smer prietoku sprava doľava				-Z	

1 E1, E2, E3, E4
iba s kovovou nádobkou U

2 WP, WPM iba s prípojovacou doskou AGA, AGB, AGC, AGD alebo AGE

prenosový kód objednávky

- - -

Úprava stlačeného vzduchu, rad MS4/MS6
filtre

2.13

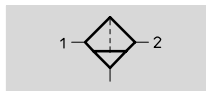
Filtre s aktívnym uhlím MS4/MS6-LFX, rad MS

technické údaje

FESTO

funkcia

odlučovanie kondenzátu
ručné



- - prietok
250 ... 1 200 l/min

- - teplotný rozsah
-10 ... +60 °C

- - vstupný tlak
0 ... 20 barov



- odstraňovanie kvapalných a plyných olejových častíc zo stlačeného vzduchu pomocou aktívneho uhlia
- odstraňovanie zápachajúcich látok a látok s charakteristickou chuťou

- odporúča sa predfiltrácia veľmi jemným filtrom MS-LFM-A jemnosť filtra 0,01 μm

Všeobecné technické údaje					
	MS4		MS6		
pneumatické pripojenie 1	G ¹ / ₈	G ¹ / ₄	G ¹ / ₄	G ³ / ₈	G ¹ / ₂
pneumatické pripojenie 2	G ¹ / ₈	G ¹ / ₄	G ¹ / ₄	G ³ / ₈	G ¹ / ₂
prevádzkové médium	filtrovaný stlačený vzduch bez obsahu oleja, jemnosť filtra 0,01 μm				
konštrukcia	filter s aktívnym uhlím				
spôsob upevnenia	s príslušenstvom zapojenie hadice				
montážna poloha	zvislá ±5°				
obsah zvyškového oleja [mg/m ³]	≤ 0,003				
trieda čistoty výstupného vzduchu					
trieda čistoty výstupného vzduchu ¹⁾	1.7.1 podľa normy DIN ISO 8573-1				
vstupný tlak					
vstupný tlak [bar]	0 ... 14		0 ... 20		

1) Po 1 000 prevádzkových hodinách sa odporúča vymeniť filtračnú vložku.

Normálny menovitý prietok q _{nN} ¹⁾ a normálny menovitý prietok q _n [l/min]					
	MS4		MS6		
	G ¹ / ₈	G ¹ / ₄	G ¹ / ₄	G ³ / ₈	G ¹ / ₂
q _{nN} 1 → 2	250	250	700	1 000	1 200
q _n max	360	360	900	900	900

1) merané pri p₁ = 6 bar a Δp = 70 mbar

Podmienky okolia		
	MS4	MS6
teplota okolia [°C]	-10 ... +60	
teplota média [°C]	+5 ... +30	
skladovacia teplota [°C]	-10 ... +60	
odolnosť proti korózii KBK ¹⁾	2	

1) Trieda odolnosti proti korózii 2 podľa normy Festo 940 070
Konštrukčné diely s miernymi nárokmi na odolnosť proti korózii. Vonkajšie viditeľné časti s požiadavkami predovšetkým na vzhľad povrchu, ktorý je vystavený priamemu kontaktu s okolitou pre priemysel bežnou atmosférou prípadne médiami, ako sú chladiace látky a mazivá.

Filtre s aktivným uhlím MS4/MS6-LFX, rad MS

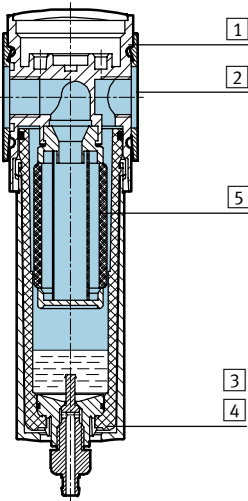
technické údaje

FESTO

Hmotnosti [g]	MS4	MS6
s plastovým ochranným košom	190	600
s kovovou nádobkou	350	820

Materiály

funkčný rez



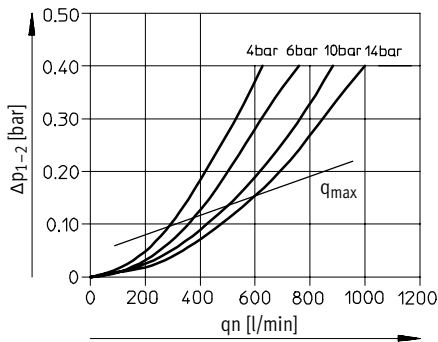
filter s aktivným uhlím		
1	teleso	hliníkový tlakový odliatok
2	kryty	polyamid
3	plastový ochranný kôš	polykarbonát/polyamid
4	kovová nádobka priehľadné okienko	hliník polyamid
5	filtračný prvok	aktívne uhlie
-	tesnenia	nitrilkaučuk
poznámka o materiáli		bez obsahu medi a PTFE

Úprava stlačeného vzduchu, rad MS4/MS6
filtre

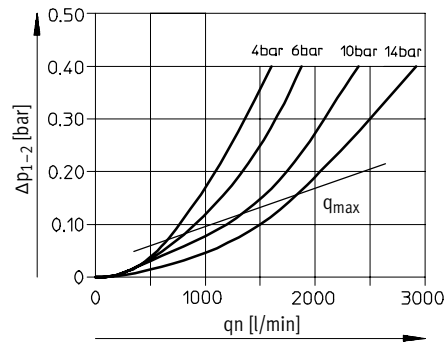
2.13

Normálny menovitý prietok q_n v závislosti od tlakovej diferencie Δp_{1-2}

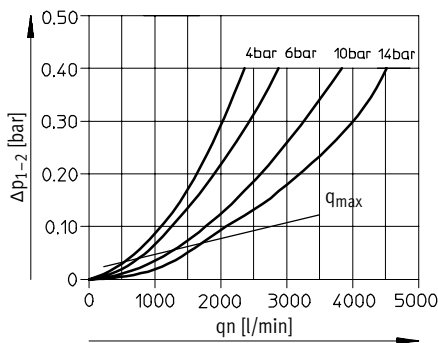
MS4-LFX-1/8 a MS4-LFX-1/4



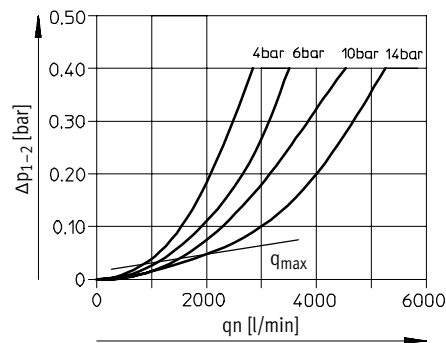
MS6-LFX-1/4



MS6-LFX-3/8



MS6-LFX-1/2



Filtre s aktívnym uhlím MS4/MS6-LFX, rad MS

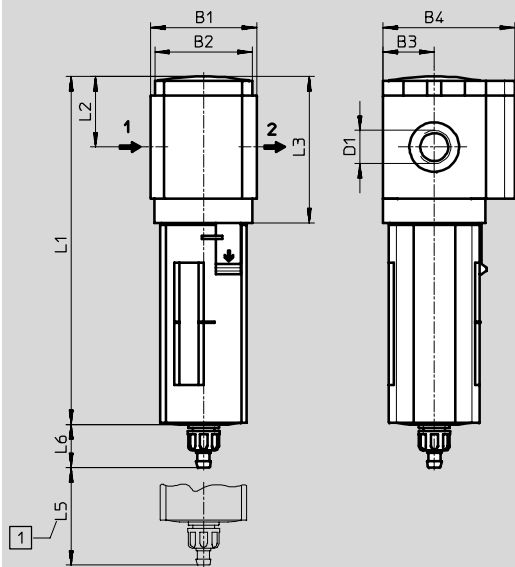
technické údaje

FESTO

Rozmery – štandard

ručné odlučovanie kondenzátu

st'ahovanie CAD modelov → www.festo.sk/engineering



1 montážny rozmer

→ smer prietoku

typ	B1 ¹⁾	B2	B3	B4	D1	L1		L2	L3	L5	L6	
						ochranný kôš					plast	kov
						plast	kov					
MS4-LFX-1/8	43,6	40,2	21	54	G1/8	142,8	160,4	29	60	75	17,7	18
MS4-LFX-1/4					G1/4							
MS6-LFX-1/4	67	62	31	76	G1/4	192	198	42	87	100	15,8	19
MS6-LFX-3/8					G3/8							
MS6-LFX-1/2					G1/2							

1) s príslušenstvom, uzatváracím krytom MS...-END

Filtre s aktívnym uhlím MS4/MS6-LFX, rad MS

FESTO

technické údaje

Údaje pre objednávku						
odlučovanie	veľkosť	pripojenie	plastový ochranný kôš		kovová nádoba	
kondenzátu			č. dielu	typ	č. dielu	typ
smer prietoku zľava doprava						
ručné	MS4	G $\frac{1}{8}$	536 707	MS4-LFX- $\frac{1}{8}$ -R	536 709	MS4-LFX- $\frac{1}{8}$ -U
		G $\frac{1}{4}$	529 467	MS4-LFX- $\frac{1}{4}$ -R	535 782	MS4-LFX- $\frac{1}{4}$ -U
	MS6	G $\frac{1}{4}$	529 683	MS6-LFX- $\frac{1}{4}$ -R	529 685	MS6-LFX- $\frac{1}{4}$ -U
		G $\frac{3}{8}$	529 687	MS6-LFX- $\frac{3}{8}$ -R	529 689	MS6-LFX- $\frac{3}{8}$ -U
		G $\frac{1}{2}$	529 679	MS6-LFX- $\frac{1}{2}$ -R	529 681	MS6-LFX- $\frac{1}{2}$ -U
smer prietoku sprava dol'ava						
ručné	MS4	G $\frac{1}{8}$	536 708	MS4-LFX- $\frac{1}{8}$ -R-Z	536 710	MS4-LFX- $\frac{1}{8}$ -U-Z
		G $\frac{1}{4}$	529 468	MS4-LFX- $\frac{1}{4}$ -R-Z	535 783	MS4-LFX- $\frac{1}{4}$ -U-Z
	MS6	G $\frac{1}{4}$	529 684	MS6-LFX- $\frac{1}{4}$ -R-Z	529 686	MS6-LFX- $\frac{1}{4}$ -U-Z
		G $\frac{3}{8}$	529 688	MS6-LFX- $\frac{3}{8}$ -R-Z	529 690	MS6-LFX- $\frac{3}{8}$ -U-Z
		G $\frac{1}{2}$	529 680	MS6-LFX- $\frac{1}{2}$ -R-Z	529 682	MS6-LFX- $\frac{1}{2}$ -U-Z

Úprava stlačeného vzduchu, rad MS4/MS6
filtre

2.13

Filtre s aktívnym uhlím MS4/MS6-LFX, rad MS

údaje pre objednávku – stavebnica výrobkov

FESTO

M Minimálne údaje						O Výber (možnosti)	
č. stavebnice	konštrukčný rad	veľkosť	funkcia	prípojovací rozmer	nádobka	spôsob upevnenia	alternatívny smer prietoku
527 699	MS	4	LFX	1/8, 1/4, 3/8, 1/2,	R	WP	Z
527 672		6		AGA, AGB, AGC, AGD, AGE	U	WPM	
						WB	
						WBM	
príklad objednávky							
527 699	MS	4	- LFX	- AGB	- R	- WP	- Z

Tabuľka pre objednávku							
šírka modulu	[mm]	40	62	podmienky	kód	zadanie kódu	
M	č. stavebnice	527 699	527 672				
	konštrukčný rad	štandardný			MS		MS
	veľkosť	4	6		...		
	funkcia	filter s aktívnym uhlím			-LFX		-LFX
	prípojovací rozmer	závit G1/8	-		-1/8		
		závit G1/4	závit G1/4		-1/4		
		-	závit G3/8		-3/8		
		-	závit G1/2		-1/2		
		prípojovacia doska G1/8	-		-AGA		
		prípojovacia doska G1/4	prípojovacia doska G1/4		-AGB		
		prípojovacia doska G3/8	prípojovacia doska G3/8		-AGC		
		-	prípojovacia doska G1/2		-AGD		
		prípojovacia doska G3/4		-AGE			
	nádobka	plastová nádobka s plastovým ochranným košom			-R		
		kovová nádobka			-U		
O	spôsob upevnenia	upevňovacia doska		1	-WP		
		upevňovacia doska (rozмеры v rade M)		1	-WPM		
		upevňovací uholník			-WB		
		upevňovací uholník (rozмеры v rade M)	-		-WBM		
	alternatívny smer prietoku	smer prietoku sprava doľava			-Z		

1 WP, WPM iba s prípojovacou doskou AGA, AGB, AGC, AGD alebo AGE

prenosový kód objednávky

	MS		-	LFX		-		-		-	
--	----	--	---	-----	--	---	--	---	--	---	--

Filtre MS4/MS6-LF/LFM/LFX, rad MS

príslušenstvo

FESTO

Filtračná vložka LF...



MS...-LFM



MS...-LFP



MS...-LFX

Údaje pre objednávku				
veľkosť		filtračný stupeň [μm]	č. dielu	typ
MS4	vložka veľmi jemného filtra	0,01	162 674	MS4/D-MINI-LFM-A
MS4	vložka jemného filtra	1	162 677	MS4/D-MINI-LFM-B
MS4	filtračná vložka	5	534 501	MS4-LFP-C
MS4	filtračná vložka	40	534 502	MS4-LFP-E
MS4	filtračná vložka s aktívnym uhlím	obsah zvyškového oleja ≤ 0,003 mg/m ³	532 912	MS4/D-MINI-LFX
MS6	vložka veľmi jemného filtra	0,01	532 909	MS6-LFM-A
MS6	vložka jemného filtra	1	532 910	MS6-LFM-B
MS6	filtračná vložka	5	534 499	MS6-LFP-C
MS6	filtračná vložka	40	534 500	MS6-LFP-E
MS6	filtračná vložka s aktívnym uhlím	obsah zvyškového oleja ≤ 0,003 mg/m ³	532 911	MS6-LFX

Úprava stlačeného vzduchu, rad MS4/MS6
filtre

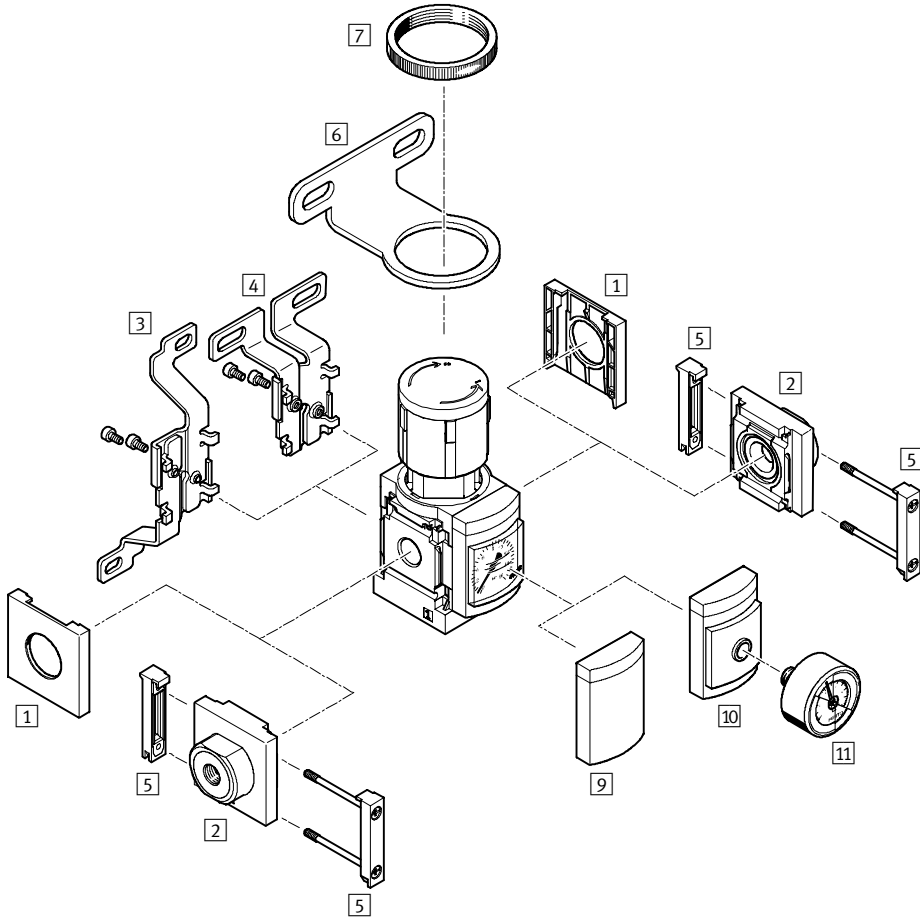
2.13

Tlakové regulačné ventily MS4/MS6-LR/LRB, rad MS

prehľad prípojiteľných komponentov

FESTO

Tlakový regulačný ventil LR



Úprava stlačeného vzduchu, rad MS4/MS6
tlakové regulačné ventily

2.14

Tlakové regulačné ventily MS4/MS6-LR/LRB, rad MS

prehľad pripojiteľných komponentov

FESTO

Upevňovacie prvky a príslušenstvo – LR						
		jednotlivé zariadenie		kombinácia		→ strana
		bez pripojovacej dosky	s pripojovacou doskou	bez pripojovacej dosky	s pripojovacou doskou	
1	uzatvárací kryt MS4/6-END	■	-	■	-	3 / 2.31-3
2	pripojovacia doska MS4/6-AG...	-	■	-	■	3 / 2.31-0
3	upevňovací uholník MS4/6-WB	■	■	-	-	3 / 2.31-1
4	upevňovací uholník MS4-WBM	■	■	-	-	3 / 2.31-1
5	modulová spojka MS4/6-MV	-	■	-	■	3 / 2.31-3
6	upevňovací uholník MS4/6-WR	■	■	-	-	3 / 2.31-2
7	ryhovaná matica (súčasť dodávky) MS-LR	■	■	-	-	-
9	uzatvárací kryt VS	■	■	■	■	3 / 2.14-10
10	adaptér pre EN-manometer 1/8/1/4 A8/A4	■	■	■	■	3 / 2.14-10
aA	manometer MA	■	■	■	■	3 / 2.31-8
-	upevňovací uholník MS4/6-WP	-	■	■	■	3 / 2.31-5
-	upevňovací uholník MS4/6-WPB	-	■	■	■	3 / 2.31-6
-	upevňovací uholník MS4/6-WPM	-	■	■	■	3 / 2.31-6

Úprava stlačeného vzduchu, rad MS4/MS6
tlakové regulačné ventily

2.14

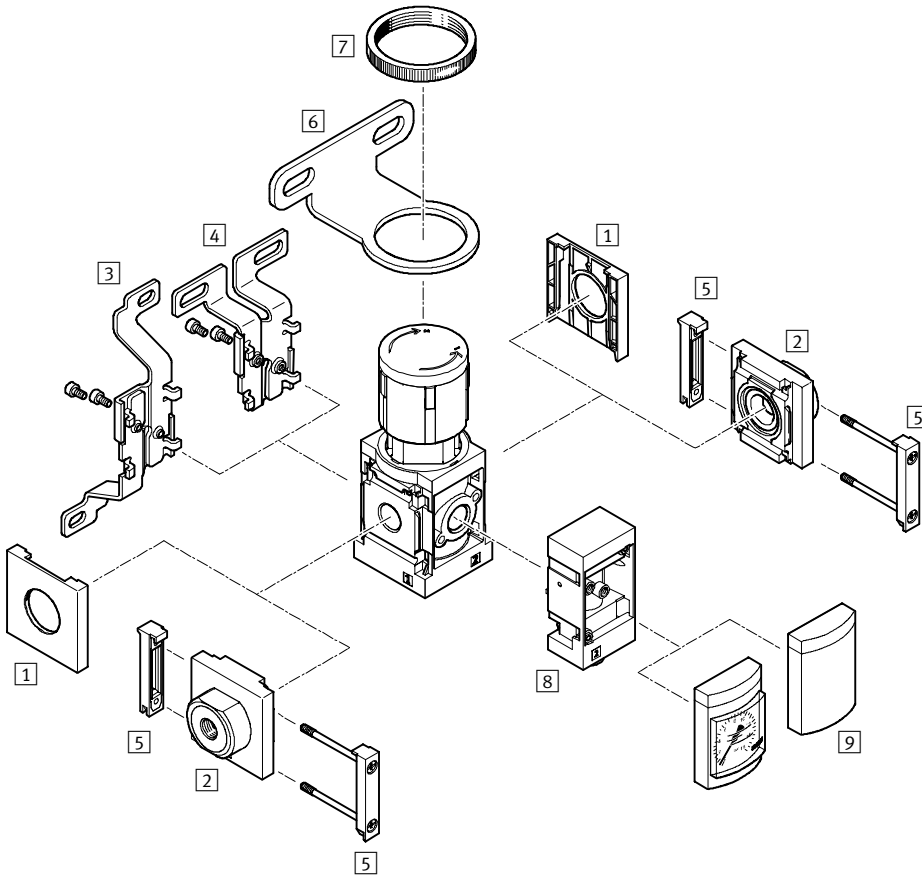
Tlakové regulační ventily MS4/MS6-LR/LRB, rad MS

prehľad prípojiteľných komponentov

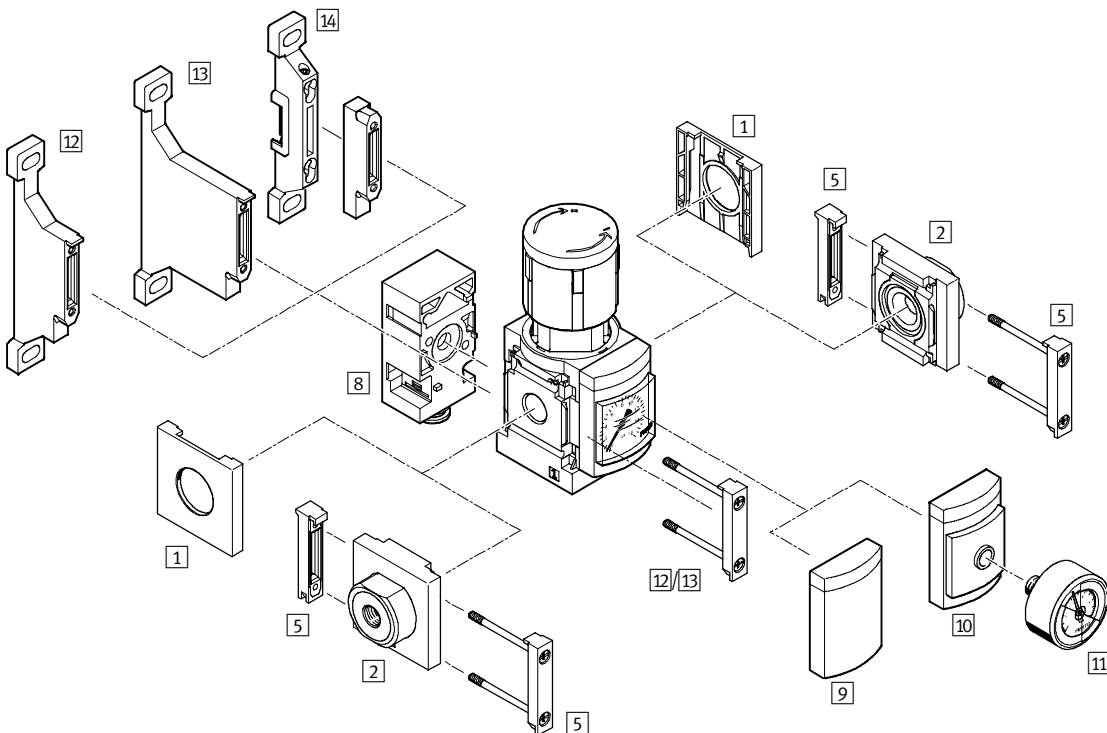


Tlakový regulačný ventil LRB

bez uhlového výstupného bloku prípadne uhlový výstupný blok vpredu



uhlový výstupný blok vzadu



Úprava stlačeného vzduchu, rad MS4/MS6
tlakové regulačné ventily

2.14

Tlakové regulačné ventily MS4/MS6-LR/LRB, rad MS

prehľad pripojiteľných komponentov

FESTO

Upevňovacie prvky a príslušenstvo – LRB						
		jednotlivé zariadenie		kombinácia → 3 / 2.11-10		→ strana
		bez pripojovacej dosky	s pripojovacou doskou	bez pripojovacej dosky	s pripojovacou doskou	
1	uzatvárací kryt MS4/6-END	■	-	■	-	3 / 2.31-3
2	pripojovacia doska MS4/6-AG...	-	■	-	■	3 / 2.31-0
3	upevňovací uholník MS4/6-WB	■ pri variante Z	■ pri variante Z	-	-	3 / 2.31-1
4	upevňovací uholník MS4-WBM	■ pri variante Z	■ pri variante Z	-	-	3 / 2.31-1
5	modulová spojka MS4/6-MV	-	■	-	■	3 / 2.31-3
6	upevňovací uholník MS4/6-WR	■ pri variante Z	■ pri variante Z	-	-	3 / 2.31-2
7	ryhovaná matica (súčasť dodávky) MS-LR	■	■	-	-	-
8	uhlový výstupný blok B...	■	■	■	■	3 / 2.14-18
9	uzatvárací kryt VS	■	■	■	■	3 / 2.14-18
10	adaptér pre EN-manometer 1/8/1/4 A8/A4	■ 1)	■ 1)	■ 1)	■ 1)	3 / 2.14-18
aA	manometer MA	■	■	■	■	3 / 2.31-8
12	upevňovací uholník MS4/6-WP	-	■ pri variante Z	■ pri variante Z	■ pri variante Z	3 / 2.31-5
13	upevňovací uholník MS4/6-WPB	-	■ 2)	■ 2)	■ 2)	3 / 2.31-6
14	upevňovací uholník MS4/6-WPM	-	■ pri variante Z	■ pri variante Z	■ pri variante Z	3 / 2.31-6

1) nie v kombinácii s alternatívnym smerom prietoku Z a súčasne s výstupom tlaku BC, BD, BE

2) nie v kombinácii s alternatívnym smerom prietoku Z a s výstupom tlaku BC, BD, BE

Tlakové regulačné ventily MS4/MS6-LR/LRB, rad MS

legenda k typovému značeniu

FESTO

Úprava stlačeného vzduchu, rad MS4/MS6
tlakové regulačné ventily

2.14

MS 6 - LRB - 1/2 - D7 - AS - - BD - Z

základná funkcia

MS	jednotka pre úpravu stlačeného vzduchu, štandardná
----	--

veľkosť

4	šírka modulu 40 mm
6	šírka modulu 62 mm

funkcia

LR	tlakový regulačný ventil
LRB	tlakový regulačný ventil pre batériovú montáž

pripojovací rozmer

1/8	závit G1/8
1/4	závit G1/4
3/8	závit G3/8
1/2	závit G1/2

rozsah regulácie tlaku

D5	0,3 ... 4 barov
D6	0,3 ... 7 barov
D7	0,5 ... 12 barov

zabezpečenie ovládania

AS	uzamykateľná štandardná otočná hlavica
----	--

alternatívny manometra (iba LRB)

	integrovaný manometer
VS	uzatvárací kryt

výstup tlaku (iba LRB)

	bez uhlového výstupného bloku QS8
BD	uhlový výstupný blok QS8

alternatívny smer prietoku

	LR: smer prietoku zľava doprava
	LRB: výstup tlaku dozadu
Z	LR: smer prietoku sprava dol'ava
	LRB: výstup tlaku dopredu

Ďalšie varianty si môžete objednať zo stavebnice výrobkov

tlakové regulačné ventily LR → 3 / 2.14-10
tlakové regulačné ventily LRB → 3 / 2.14-18

- pripojovacie dosky
- rozsah regulácie tlaku
- alternatívny manometra
- alternatívna stupnica manometra
- sekundárne odzdušnenie
- zabezpečenie ovládania
- otočná hlavica
- výstup tlaku (iba LRB)
- spôsob upevnenia

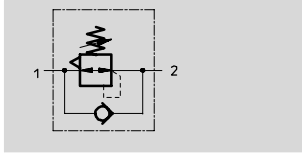
Tlakové regulačné ventily MS4/MS6-LR, rad MS

technické údaje

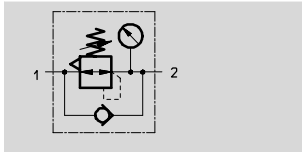
FESTO


funkcia


bez manometra




s manometrom



-  - prietok
1 000 ... 7 500 l/min

-  - teplotný rozsah
-10 ... +60 °C

-  - vstupný tlak
0,8 ... 20 barov



Tlakový regulačný ventil udržiava konštantný pracovný tlak (sekundárna strana), nezávisle od výkyvov tlaku v sieti (primárna strana) a od spotreby vzduchu.

- dobrá charakteristika regulácie s malou hysteréziou a kompenzáciou primárneho tlaku
- vysoký prietok pri nízkom poklese tlaku
- dodávané so sekundárnym odvzdušňovaním alebo bez neho
- poistenie nastavených hodnôt aretáciou otočnej hlavice
- uzamykateľná otočná hlavica
- štyri rozsahy regulácie tlaku: 0,3 ... 4 bary, 0,3 ... 7 barov, 0,5 ... 12 barov a 0,5 ... 16 barov
- dve pripojenia pre variabilné namontovanie manometra
- integrovaná možnosť spätného toku pre odvzdušnenie z výstupu 2 na výstup 1

Všeobecné technické údaje					
	MS4		MS6		
pneumatické pripojenie 1	G $\frac{1}{8}$	G $\frac{1}{4}$	G $\frac{1}{4}$	G $\frac{3}{8}$	G $\frac{1}{2}$
pneumatické pripojenie 2	G $\frac{1}{8}$	G $\frac{1}{4}$	G $\frac{1}{4}$	G $\frac{3}{8}$	G $\frac{1}{2}$
prevádzkové médium	stlačený vzduch				
konštrukcia	priamo ovládaný membránový regulačný ventil				
spôsob upevnenia	s príslušenstvom				
	zapojenie hadice				
	zapojenie do panelu				
montážna poloha	ľubovoľná				
max. tlaková hysterézia [bar]	0,25		0,25		
vstupný tlak [bar]	0,8 ... 14		0,8 ... 20		
rozsah regulácie tlaku [bar]					
D5	0,3 ... 4		0,3 ... 4		
D6	0,3 ... 7		0,3 ... 7		
D7	0,5 ... 12		0,5 ... 12		
D8	-		0,5 ... 16		

Normálny menovitý prietok qnN [l/min] ¹⁾					
	MS4		MS6		
	G $\frac{1}{8}$	G $\frac{1}{4}$	G $\frac{1}{4}$	G $\frac{3}{8}$	G $\frac{1}{2}$
D5	1 200 ²⁾	2 100 ²⁾	2 400 ²⁾	5 500 ²⁾	7 500 ²⁾
D6	1 150	1 800	3 000	5 800	6 500
D7	1 000	1 700	2 700	4 500	5 500
D8	-	-	2 200	4 000	4 500

1) merané pri p₁ = 10 bar a p₂ = 6 bar, Δp = 1 bar

2) merané pri p₁ = 10 bar a p₂ = 3 bar, Δp = 1 bar

Tlakové regulačné ventily MS4/MS6-LR, rad MS

technické údaje

FESTO

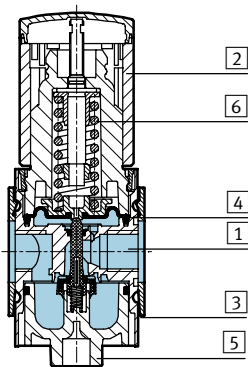
Podmienky okolia		
teplota okolia	[°C]	-10 ... +60
teplota média	[°C]	-10 ... +60
skladovacia teplota	[°C]	-10 ... +60
odolnosť proti korózii	KBK ¹⁾	2

1) Trieda odolnosti proti korózii 2 podľa normy Festo 940 070
 Konštrukčné diely s miernymi nárokmi na odolnosť proti korózii. Vonkajšie viditeľné časti s požiadavkami predovšetkým na vzhľad povrchu, ktorý je vystavený priamemu kontaktu s okolitou pre priemysel bežnou atmosférou prípadne médiami, ako sú chladiace látky a mazivá.

Hmotnosti [g]	MS4	MS6
tlakový regulačný ventil	225	730

Materiály

funkčný rez



tlakový regulačný ventil		
1	teleso	hliníkový tlakový odliatok
2	regulačný ovládač	polyamid/polyacetál
3	kryty (clony)	polyamid
4	membrána	nitrilkaučuk
5	spodný kryt	polyester, spevnený sklenými vláknami
6	pružiny	ocel'
-	tesnenia	nitrilkaučuk
-	poznámka o materiáli	bez obsahu medi a PTFE iba s uzatváracím krytom VS

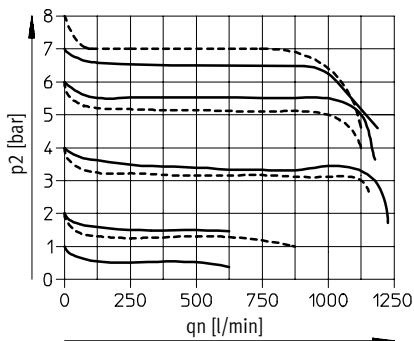
Tlakové regulačné ventily MS4/MS6-LR, rad MS

technické údaje

FESTO

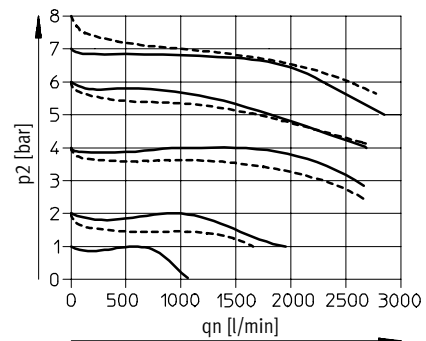
Normálny menovitý prietok q_n v závislosti od výstupného tlaku p_2

MS4-LR-1/8

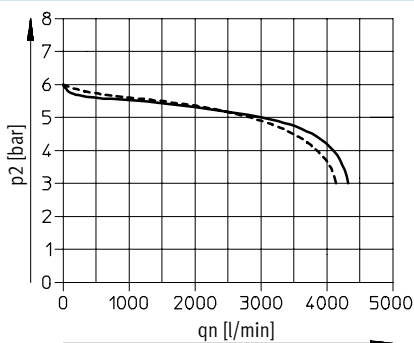


— D6: 0,3 ... 7 barov
- - - D7: 0,5 ... 12 barov

MS4-LR-1/4

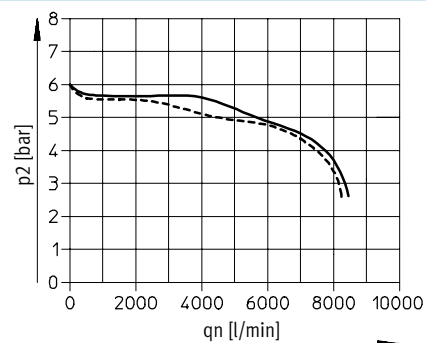


MS6-LR-1/4

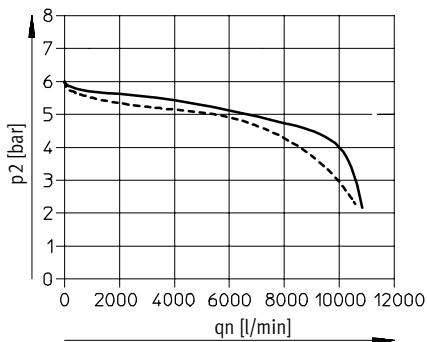


— D6: 0,3 ... 7 barov
- - - D7: 0,5 ... 12 barov

MS6-LR-3/8



MS6-LR-1/2



— D6: 0,3 ... 7 barov
- - - D7: 0,5 ... 12 barov

primárny tlak $p_1 = 10$ barov

Úprava stlačeného vzduchu, rad MS4/MS6
tlakové regulačné ventily

2.14

Tlakové regulačné ventily MS4/MS6-LR, rad MS

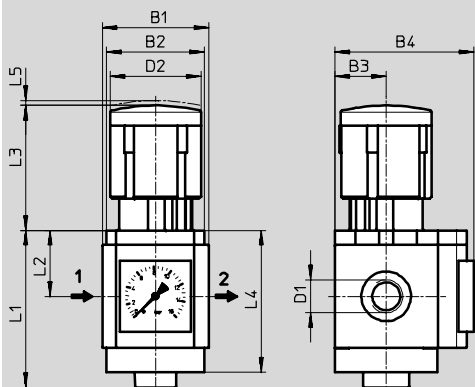
technické údaje

FESTO

Rozmery – štandard

st'ahovanie CAD modelov → www.festo.sk/engineering

s manometrom, jednotkou indikácie [bar]



→ smer prietoku

typ	B1 ¹⁾	B2	B3	B4	D1	D2	L1	L2	L3	L4	L5
MS4-LR-1/8	43,6	40	21	57	G1/8	37,2	64,4	27	51,1	58	2
MS4-LR-1/4					G1/4						
MS6-LR-1/4	67	62	31	77	G1/4	51	93	39	86	84	5
MS6-LR-3/8					G3/8						
MS6-LR-1/2					G1/2						

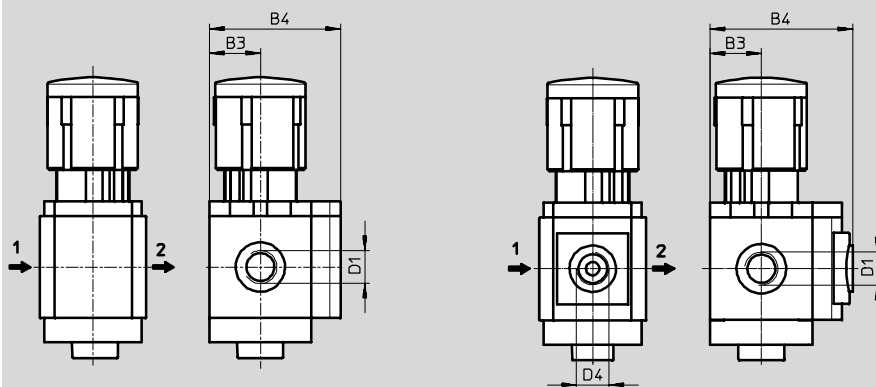
1) s príslušenstvom, uzatváracím krytom MS...-END

Rozmery – alternatívy s manometrom

st'ahovanie CAD modelov → www.festo.sk/engineering

uzatvárací kryt VS

adaptér A8/A4 pre EN-manometer 1/8/1/4, bez manometra



→ smer prietoku

typ	B3	B4	D1	D4
MS4-LR-1/8-VS	21	54	G1/8	-
MS4-LR-1/4-VS			G1/4	
MS4-LR-1/8-A8	21	58,5	G1/8	G1/8
MS4-LR-1/4-A8			G1/4	
MS4-LR-1/8-A4	21	58,5	G1/8	G1/4
MS4-LR-1/4-A4			G1/4	
MS6-LR-1/4-VS	31	76	G1/4	-
MS6-LR-3/8-VS			G3/8	
MS6-LR-1/2-VS			G1/2	
MS6-LR-1/4-A4	31	78,5	G1/4	G1/4
MS6-LR-3/8-A4			G3/8	
MS6-LR-1/2-A4			G1/2	

Tlakové regulačné ventily MS4/MS6-LR, rad MS

technické údaje

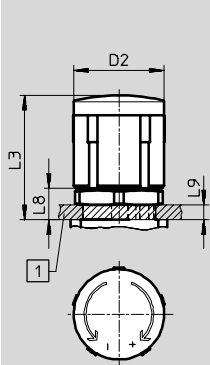
FESTO

Rozmery – otočná hlavica

pre zapojenie do riadiaceho panelu

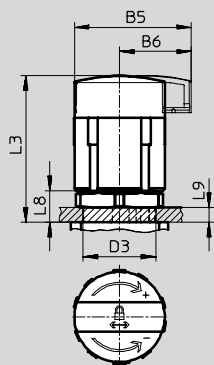
st'ahovanie CAD modelov → www.festo.sk/engineering

štandardný

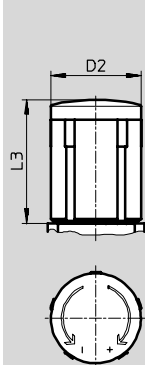


1 max. hrúbka riadiaceho panelu 6 mm

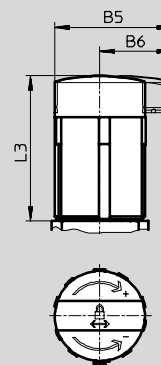
štandardný, uzamykateľný AS



dlhý LD



dlhý, uzamykateľný LD-AS



typ	B5	B6	D2	D3 +1	L3	L8	L9
MS4-LFR-...	-	-	37,2	30	51,1	13	6
MS4-LFR-...-AS	48,3	29,7			60,2		
MS4-LFR-...-LD	-	-	37,2	30	51,1	-	-
MS4-LFR-...-LD-AS	48,3	29,7			60,2		
MS6-LFR-...	-	-	51	44	86	22	14
MS6-LFR-...-AS	64,4	39			95,5		
MS6-LFR-...-LD	-	-	51	44	86	-	-
MS6-LFR-...-LD-AS	64,4	39			95,5		

Údaje pre objednávku

manometer, štandardná otočná hlavica, uzamykateľná

veľkosť	pripojenie	rozsah regulácie tlaku 0,3 ... 4 bary		rozsah regulácie tlaku 0,3 ... 7 barov		rozsah regulácie tlaku 0,5 ... 12 barov	
		č. dielu	typ	č. dielu	typ	č. dielu	typ
smer prietoku zľava doprava							
MS4	G1/8	529 421	MS4-LR-1/8-D5-AS	529 423	MS4-LR-1/8-D6-AS	529 425	MS4-LR-1/8-D7-AS
	G1/4	529 415	MS4-LR-1/4-D5-AS	529 417	MS4-LR-1/4-D6-AS	529 419	MS4-LR-1/4-D7-AS
MS6	G1/4	529 995	MS6-LR-1/4-D5-AS	529 997	MS6-LR-1/4-D6-AS	529 999	MS6-LR-1/4-D7-AS
	G3/8	530 001	MS6-LR-3/8-D5-AS	530 003	MS6-LR-3/8-D6-AS	530 005	MS6-LR-3/8-D7-AS
	G1/2	529 989	MS6-LR-1/2-D5-AS	529 991	MS6-LR-1/2-D6-AS	529 993	MS6-LR-1/2-D7-AS
smer prietoku sprava dol'ava							
MS4	G1/8	529 422	MS4-LR-1/8-D5-AS-Z	529 424	MS4-LR-1/8-D6-AS-Z	529 426	MS4-LR-1/8-D7-AS-Z
	G1/4	529 416	MS4-LR-1/4-D5-AS-Z	529 418	MS4-LR-1/4-D6-AS-Z	529 420	MS4-LR-1/4-D7-AS-Z
MS6	G1/4	529 996	MS6-LR-1/4-D5-AS-Z	529 998	MS6-LR-1/4-D6-AS-Z	530 000	MS6-LR-1/4-D7-AS-Z
	G3/8	530 002	MS6-LR-3/8-D5-AS-Z	530 004	MS6-LR-3/8-D6-AS-Z	530 006	MS6-LR-3/8-D7-AS-Z
	G1/2	529 990	MS6-LR-1/2-D5-AS-Z	529 992	MS6-LR-1/2-D6-AS-Z	529 994	MS6-LR-1/2-D7-AS-Z

Úprava stlačeného vzduchu, rad MS4/MS6
tlakové regulačné ventily

2.14

Tlakové regulačné ventily MS4/MS6-LR, rad MS

údaje pre objednávku – stavebnica výrobkov

FESTO

M Minimálne údaje →

č. stavebnice	konštrukčný rad	veľkosť	funkcia	pripojovací rozmer	rozsah regulácie tlaku
527 690 527 663	MS	4 6	LR	1/8, 1/4, 3/8, 1/2, AGA, AGB, AGC, AGD, AGE	D5 D6 D7 D8
príklad objednávky					
527 690	MS	4	- LR	- AGB	- D6

Tabuľka pre objednávku

šírka modulu	[mm]	40	62	podmienky	kód	zadanie kódu
M č. stavebnice		527 690	527 663			
konštrukčný rad		štandardný			MS	MS
veľkosť		4	6		...	
funkcia		tlakový regulačný ventil			-LR	-LR
pripojovací rozmer	závit G1/8				-1/8	
	závit G1/4		závit G1/4		-1/4	
	-		závit G3/8		-3/8	
	-		závit G1/2		-1/2	
	pripojovacia doska G1/8				-AGA	
	pripojovacia doska G1/4		pripojovacia doska G1/4		-AGB	
	pripojovacia doska G3/8		pripojovacia doska G3/8		-AGC	
	-		pripojovacia doska G1/2		-AGD	
rozsah regulácie tlaku		0,3 ... 4 bary			-D5	
		0,3 ... 7 barov			-D6	
		0,5 ... 12 barov			-D7	
		-	0,5 ... 16 barov		-D8	

Úprava stlačeného vzduchu, rad MS4/MS6
tlakové regulačné ventily

2.14

prenosový kód objednávky

-

 -

Tlakové regulačné ventily MS4/MS6-LR, rad MS

FESTO

údaje pre objednávku – stavebnica výrobkov

0 Výber (možnosti)

alternatívny manometra	alternatívna stupnica manometra	sekundárne odvzdušnenie	otočná hlavica	uzamykateľnosť	spôsob upevnenia	alternatívny smer prietoku
VS A8 A4	PSI MPA	OS	LD	AS	WR WP WPM WB WBM	Z
- A4	-	- OS	- LD	- AS	- WB	- Z

Tabuľka pre objednávku

šírka modulu	[mm]	40	62	podmienky	kód	zadanie kódu
0 alternatívny manometra	uzatvárací kryt				-VS	
	adaptér pre EN-manometer 1/8, bez manometra		-		-A8	
	adaptér pre EN-manometer 1/4, bez manometra				-A4	
alternatívna stupnica manometra	psi			1	-PSI	
	MPa			1	-MPA	
sekundárne odvzdušnenie	bez sekundárneho odvzdušnenia				-OS	
otočná hlavica	dlhá otočná hlavica				-LD	
uzamykateľnosť	uzamykateľná otočná hlavica				-AS	
spôsob upevnenia	upevňovací uholník s ryhovanou maticou pre regulačnú hlavu			2	-WR	
	upevňovacia doska			3	-WP	
	upevňovacia doska (rozmery v rade M)			3	-WPM	
	upevňovací uholník				-WB	
	upevňovací uholník (rozmery v rade M)		-			-WBM
alternatívny smer prietoku	smer prietoku sprava doľava				-Z	

1 **PSI, MPA** nie s alternatívami manometra VS, A8, A4
2 **WR** nie s dlhou otočnou hlavou LD

3 **WP, WPM** iba s pripojovacou doskou AGA, AGB, AGC, AGD alebo AGE

Úprava stlačeného vzduchu, rad MS4/MS6
tlakové regulačné ventily

2.14

prenosový kód objednávky


- [] - [] - [] - [] - [] - [] - []

Tlakové regulačné ventily MS4/MS6-LRB, rad MS

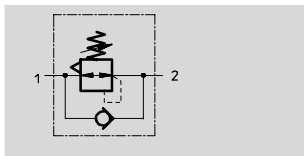
technické údaje


FESTO


funkcia

-  - prietok
300 ... 7 300 l/min

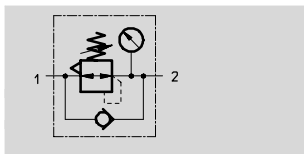
bez manometra



-  - teplotný rozsah
-10 ... +60 °C

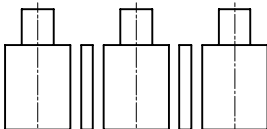
-  - vstupný tlak
0,8 ... 20 barov

s manometrom



bateriá LRB

s priechodzím napájaním stlačeným vzduchom pre batériovú montáž



Tlakový regulačný ventil je vhodný pre batériovú montáž s priechodzím napájaním vzduchu, pre montáž regulačnej batérie so vzájomne nezávislými tlakovými regulačnými zónami. Výstup stlačeného vzduchu vpredu alebo vzadu.



- dobrá charakteristika regulácie s malou hysteréziou a kompenzáciou primárneho tlaku
- batériová montáž s priechodzím napájaním stlačeného vzduchu
- pre zostavenie regulačnej batérie so vzájomne nezávislými tlakovými regulačnými zónami
- dodávané so sekundárnym odvzdušňovaním alebo bez neho

- poistenie nastavených hodnôt aretáciou otočnej hlavice
- uzamykateľná otočná hlavica
- štyri rozsahy regulácie tlaku: 0,3 ... 4 bary, 0,3 ... 7 barov, 0,5 ... 12 barov a 0,5 ... 16 barov
- integrovaná možnosť spätného toku pre odvzdušnenie z výstupu 2 na výstup 1

Všeobecné technické údaje		
	MS4	MS6
pneumatické pripojenie 1	G1/4	G1/2
pneumatické pripojenie 2	G1/4	G1/2
	QS6	QS8
	QS8	QS10
prevádzkové médium	stlačený vzduch	
konštrukcia	priamo ovládaný membránový regulačný ventil s priechodzím tlakovým napájaním	
spôsob upevnenia	s príslušenstvom	
	zapojenie hadice	
	zapojenie do panelu	
montážna poloha	ľubovoľná	
max. hysterézia tlaku [bar]	0,25	0,25
vstupný tlak [bar]	0,8 ... 14	0,8 ... 20
rozsah regulácie tlaku [bar]		
D5	0,3 ... 4	0,3 ... 4
D6	0,3 ... 7	0,3 ... 7
D7	0,5 ... 12	0,5 ... 12
D8	-	0,5 ... 16

	Normálny menovitý prietok qnN [l/min] ¹⁾					
	MS4			MS6		
	štandardný	uhlový výstupný blok		štandardný	uhlový výstupný blok	
QS6		QS8	QS8		QS10	
D5	1 900 ²⁾	300 ²⁾	650 ²⁾	7 300 ²⁾	600 ²⁾	750 ²⁾
D6	1 700	350	840	6 300	880	1 000
D7	1 500	350	640	5 500	800	950
D8	-	-	-	4 500	750	850

1) merané pri p₁ = 10 bar a p₂ = 6 bar, Δp = 1 bar

2) merané pri p₁ = 10 bar a p₂ = 3 bar, Δp = 1 bar

Tlakové regulačné ventily MS4/MS6-LRB, rad MS

FESTO

technické údaje

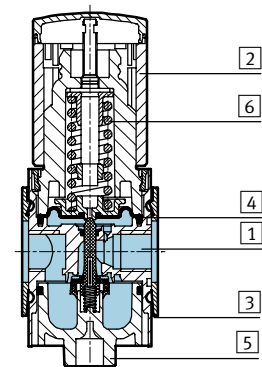
Podmienky okolia		
teplota okolia	[°C]	-10 ... +60
teplota média	[°C]	-10 ... +60
skladovacia teplota	[°C]	-10 ... +60
odolnosť proti korózii	KBK ¹⁾	2

1) Trieda odolnosti proti korózii 2 podľa normy Festo 940 070
 Konštrukčné diely s miernymi nárokmi na odolnosť proti korózii. Vonkajšie viditeľné časti s požiadavkami predovšetkým na vzhľad povrchu, ktorý je vystavený priamemu kontaktu s okolitou pre priemysel bežnou atmosférou prípadne médiami, ako sú chladiace látky a mazivá.

Hmotnosti [g]	MS4	MS6
tlakový regulačný ventil	222	747

Materiály

funkčný rez

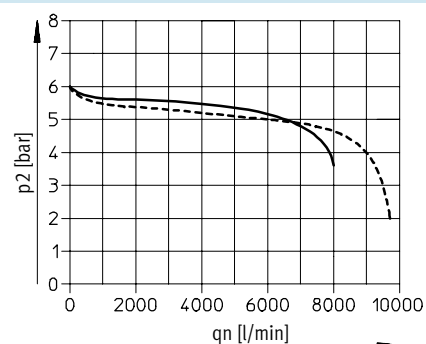
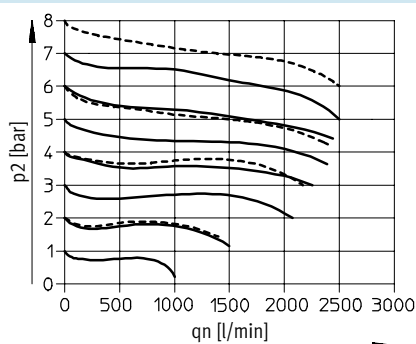


tlakový regulačný ventil (batériová montáž)		
1	teleso	hliníkový tlakový odliatok
2	regulačná hlavica	polyamid/polyacetál
3	kryty (clony)	polyamid
4	membrána	nitrilkaučuk
5	spodný kryt	polyester, spevnený sklenými vláknami
6	pružiny	oceľ
-	tesnenia	nitrilkaučuk
-	poznámka o materiáli	bez obsahu medi a PTFE iba s uzatváracím krytom VS

Normálny menovitý prietok q_n v závislosti od výstupného tlaku p_2

MS4-LRB-1/4

MS6-LRB-1/2



— D6: 0,3 ... 7 barov
 - - - D7: 0,5 ... 12 barov

primárny tlak $p_1 = 10$ barov

Tlakové regulačné ventily MS4/MS6-LRB, rad MS

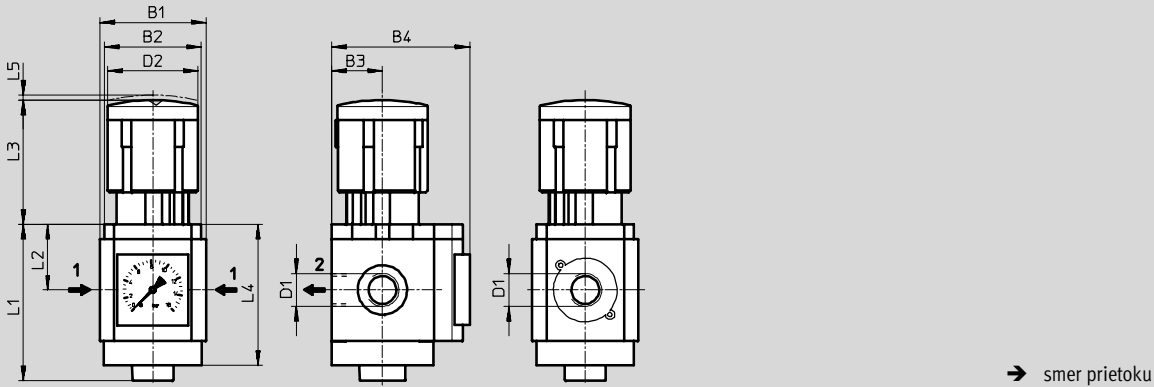
technické údaje

FESTO

Rozmery – štandard

sťahovanie CAD modelov → www.festo.sk/engineering

s manometrom, jednotkou indikácie [bar]



typ	B1 ¹⁾	B2	B3	B4	D1	D2	L1	L2	L3	L4	L5
MS4-LRB-1/4	43,6	40	21	57	G1/4	37,2	64,4	27	51,1	58	2
MS6-LRB-1/2	67	62	31	77	G1/2	51	93	39	86	84	5

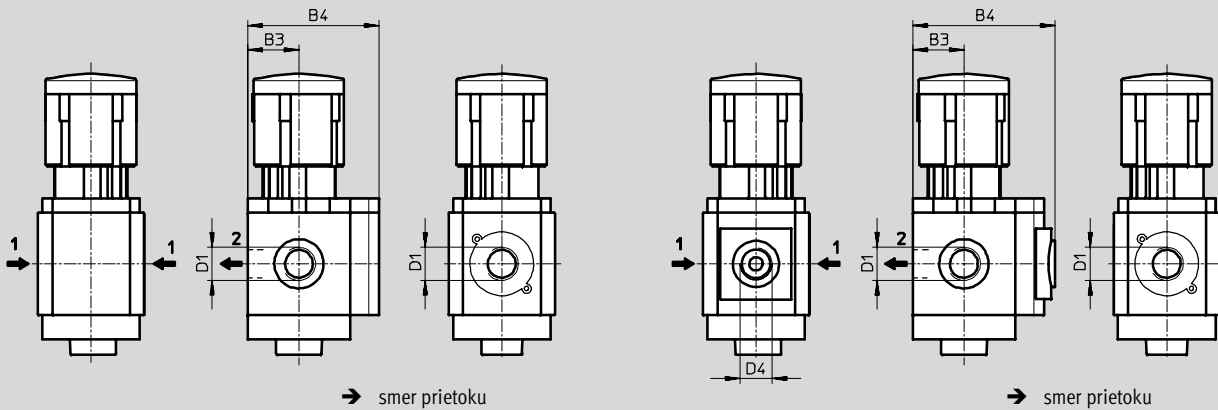
1) s príslušenstvom, uzatváracím krytom MS...-END

Rozmery – alternatívy s manometrom

sťahovanie CAD modelov → www.festo.sk/engineering

uzatvárací kryt VS

adaptér A8/A4 pre EN-manometer 1/8/1/4, bez manometra



typ	B3	B4	D1	D4
MS4-LRB-1/4-VS	21	54	G1/4	-
MS4-LRB-1/4-A8	21	58,5		G1/8
MS4-LRB-1/4-A4	21	58,5		G1/4
MS6-LRB-1/2-VS	31	76	G1/2	-
MS6-LRB-1/2-A4	31	78,5		G1/4

Tlakové regulačné ventily MS4/MS6-LRB, rad MS

technické údaje

FESTO

Rozmery – uholový výstupný blok

sťahovanie CAD modelov → www.festo.sk/engineering

výstup tlaku vzadu

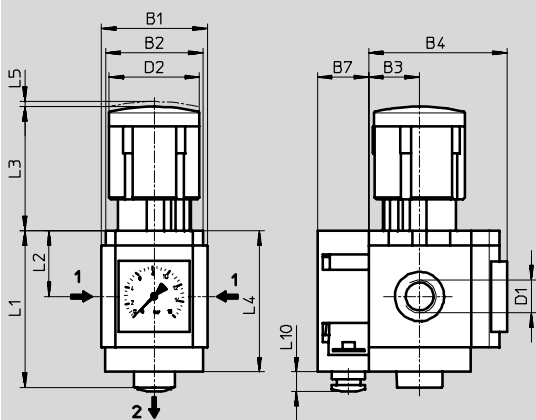
výstup tlaku vpredu Z

MS4

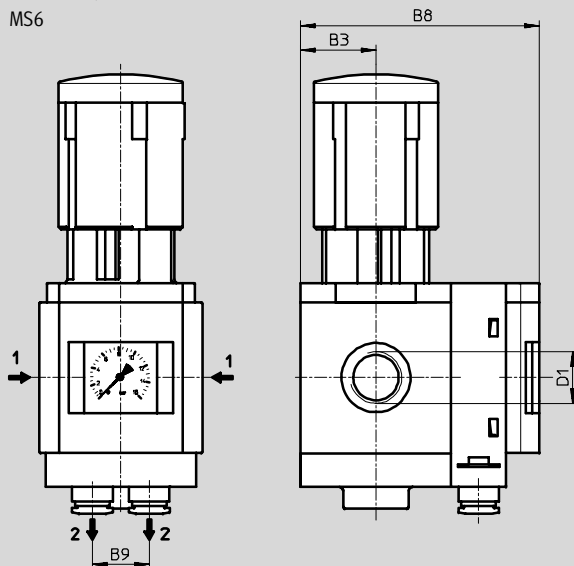
MS4 (bez vyobrazenia)

MS6 (bez vyobrazenia)

MS6



→ smer prietoku



→ smer prietoku

typ	B1 ¹⁾	B2	B3	B4	B7	B8	B9	D1	D2	L1	L2	L3	L4	L5	L10
MS4-LRB-1/4-...-B...	43,6	40	21	57	21	78	-	G1/4	37,2	64,4	27	51,1	58	2	8
MS6-LRB-1/2-...-B...	67	62	31	77	22,6	99,6	23,4	G1/2	51	93	39	86	84	5	11

1) s príslušenstvom, uzatváracím krytom MS...-END

Tlakové regulačné ventily MS4/MS6-LRB, rad MS

technické údaje

FESTO

Rozmery – otočná hlavica

pre zapojenie do riadiaceho panelu

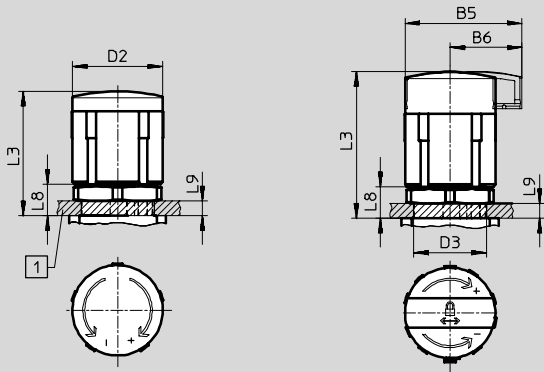
sťahovanie CAD modelov → www.festo.sk/engineering

štandardný

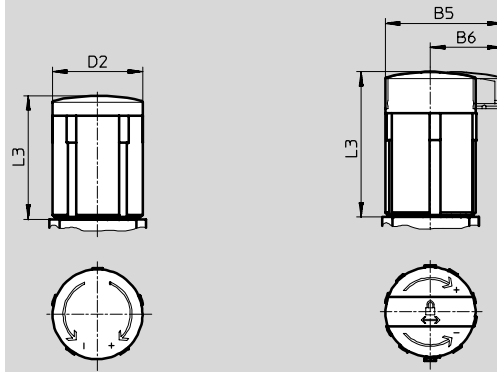
štandardný, uzamykatel'ný
AS

dlhý
LD

dlhý, uzamykatel'ný
LD-AS



1 max. hrúbka riadiaceho panelu 6 mm



typ	B5	B6	D2	D3 +1	L3	L8	L9
MS4-LRB-...	-	-	37,2	30	51,1	13	6
MS4-LRB-...-AS	48,3	29,7			60,2		
MS4-LRB-...-LD	-	-	37,2	30	51,1	-	-
MS4-LRB-...-LD-AS	48,3	29,7			60,2		
MS6-LRB-...	-	-	51	44	86	22	14
MS6-LRB-...-AS	64,4	39			95,5		
MS6-LRB-...-LD	-	-	51	44	86	-	-
MS6-LRB-...-LD-AS	64,4	39			95,5		

Úprava stlačeného vzduchu, rad MS4/MS6
tlakové regulačné ventily

2.14

Tlakové regulačné ventily MS4/MS6-LRB, rad MS

FESTO

technické údaje

Údaje pre objednávku										
štandardná otočná hlavica, uzamykateľná										
veľkosť	pripojenie	rozsah regulácie tlaku 0,3 ... 4 bary			rozsah regulácie tlaku 0,3 ... 7 barov			rozsah regulácie tlaku 0,5 ... 12 barov		
		č. dielu	typ		č. dielu	typ		č. dielu	typ	
manometer, výstup tlaku vzadu										
MS4	G $\frac{1}{4}$	529 473	MS4-LRB- $\frac{1}{4}$ -D5-AS		529 479	MS4-LRB- $\frac{1}{4}$ -D6-AS		529 485	MS4-LRB- $\frac{1}{4}$ -D7-AS	
MS6	G $\frac{1}{2}$	530 322	MS6-LRB- $\frac{1}{2}$ -D5-AS		530 328	MS6-LRB- $\frac{1}{2}$ -D6-AS		530 334	MS6-LRB- $\frac{1}{2}$ -D7-AS	
uzatvárací kryt VS, výstup tlaku vpredu										
MS4	G $\frac{1}{4}$	529 476	MS4-LRB- $\frac{1}{4}$ -D5-AS-VS-Z ¹⁾		529 482	MS4-LRB- $\frac{1}{4}$ -D6-AS-VS-Z ¹⁾		529 488	MS4-LRB- $\frac{1}{4}$ -D7-AS-VS-Z ¹⁾	
MS6	G $\frac{1}{2}$	530 325	MS6-LRB- $\frac{1}{2}$ -D5-AS-VS-Z ¹⁾		530 331	MS6-LRB- $\frac{1}{2}$ -D6-AS-VS-Z ¹⁾		530 337	MS6-LRB- $\frac{1}{2}$ -D7-AS-VS-Z ¹⁾	
adaptér A8 pre EN-manometer $\frac{1}{8}$, výstup tlaku vzadu										
MS4	G $\frac{1}{4}$	529 471	MS4-LRB- $\frac{1}{4}$ -D5-A8-AS		529 477	MS4-LRB- $\frac{1}{4}$ -D6-A8-AS		529 483	MS4-LRB- $\frac{1}{4}$ -D7-A8-AS	
adaptér A4 pre EN-manometer $\frac{1}{4}$, výstup tlaku vzadu										
MS6	G $\frac{1}{2}$	530 320	MS6-LRB- $\frac{1}{2}$ -D5-A4-AS		530 326	MS6-LRB- $\frac{1}{2}$ -D6-A4-AS		530 332	MS6-LRB- $\frac{1}{2}$ -D7-A4-AS	

1) bez obsahu medi a PTFE

Údaje pre objednávku										
uhľový výstupný blok QS8, štandardná otočná hlavica, uzamykateľná										
veľkosť	pripojenie	rozsah regulácie tlaku 0,3 ... 4 bary			rozsah regulácie tlaku 0,3 ... 7 barov			rozsah regulácie tlaku 0,5 ... 12 barov		
		č. dielu	typ		č. dielu	typ		č. dielu	typ	
manometer, výstup tlaku vzadu										
MS4	G $\frac{1}{4}$	529 474	MS4-LRB- $\frac{1}{4}$ -D5-AS-BD		529 480	MS4-LRB- $\frac{1}{4}$ -D6-AS-BD		529 486	MS4-LRB- $\frac{1}{4}$ -D7-AS-BD	
MS6	G $\frac{1}{2}$	530 323	MS6-LRB- $\frac{1}{2}$ -D5-AS-BD		530 329	MS6-LRB- $\frac{1}{2}$ -D6-AS-BD		530 335	MS6-LRB- $\frac{1}{2}$ -D7-AS-BD	
manometer, výstup tlaku vpredu										
MS4	G $\frac{1}{4}$	529 475	MS4-LRB- $\frac{1}{4}$ -D5-AS-BD-Z		529 481	MS4-LRB- $\frac{1}{4}$ -D6-AS-BD-Z		529 487	MS4-LRB- $\frac{1}{4}$ -D7-AS-BD-Z	
MS6	G $\frac{1}{2}$	530 324	MS6-LRB- $\frac{1}{2}$ -D5-AS-BD-Z		530 330	MS6-LRB- $\frac{1}{2}$ -D6-AS-BD-Z		530 336	MS6-LRB- $\frac{1}{2}$ -D7-AS-BD-Z	

Úprava stlačeného vzduchu, rad MS4/MS6
tlakové regulačné ventily

2.14

Tlakové regulačné ventily MS4/MS6-LRB, rad MS

FESTO

údaje pre objednávku – stavebnica výrobkov

M Minimálne údaje →

č. stavebnice	konštrukčný rad	veľkosť	funkcia	prípojovací rozmer	rozsah regulácie tlaku
527 692	MS	4	LRB	1/4	D5
527 665		6		1/2	D6
				AGA	D7
				AGB	D8
				AGC	
				AGD	
				AGE	
príklad objednávky					
527 692	MS	4	- LRB	- AGC	- D5

Tabuľka pre objednávku

šírka modulu	[mm]	40	62	podmienky	kód	zadanie kódu
M č. stavebnice		527 692	527 665			
konštrukčný rad		štandardný			MS	MS
veľkosť		4	6		...	
funkcia		tlakový regulačný ventil pre batériovú montáž			-LRB	-LRB
prípojovací rozmer		závit G1/4	-		-1/4	
		-	závit G1/2		-1/2	
		prípojovacia doska G1/8	-		-AGA	
		prípojovacia doska G1/4	prípojovacia doska G1/4		-AGB	
		prípojovacia doska G3/8	prípojovacia doska G3/8		-AGC	
		-	prípojovacia doska G1/2		-AGD	
		-	prípojovacia doska G3/4		-AGE	
rozsah regulácie tlaku		0,3 ... 4 barov			-D5	
		0,3 ... 7 barov			-D6	
		0,5 ... 12 barov			-D7	
		-	0,5 ... 16 barov		-D8	

Úprava stlačeného vzduchu, rad MS4/MS6
tlakové regulačné ventily

2.14

prenosový kód objednávky

	MS		-	LRB		-	
--	----	--	---	-----	--	---	--

Tlakové regulačné ventily MS4/MS6-LRB, rad MS

FESTO

údaje pre objednávku – stavebnica výrobkov

0 Výber (možnosti)

alternatívny manometra	alternatívna stupnica manometra	sekundárne odvzdušnenie	otočná hlavica	uzamykateľnosť	výstup tlaku	spôsob upevnenia	alternatívny smer prietoku
VS A8 A4	PSI MPA	OS	LD	AS	BC BD BE	WR WP WPM WPB WB WBM	Z
- A4	-	- OS	- LD	- AS	- BC	- WPB	- Z

Tabuľka pre objednávku

šírka modulu	[mm]	40	62	podmienky	kód	zadanie kódu
0 alternatívny manometra	uzatvárací kryt				-VS	
	adaptér pre EN-manometer 1/8, bez manometra			1	-A8	
	adaptér pre EN-manometer 1/4, bez manometra			1	-A4	
alternatívna stupnica manometra	psi			2	-PSI	
	MPa			2	-MPA	
sekundárne odvzdušnenie	bez sekundárneho odvzdušnenia				-OS	
otočná hlavica	dlhá otočná hlavica				-LD	
uzamykateľnosť	uzamykateľná otočná hlavica				-AS	
alternatívny výstup tlaku (p _{max} = 10 bar)	uhlový výstupný blok QS-6				-BC	
	uhlový výstupný blok QS-8	uhlový výstupný blok QS-8			-BD	
	-	uhlový výstupný blok QS-10			-BE	
spôsob upevnenia	upevňovací uholník s ryhovanou maticou pre regulačnú hlavicu			3 4	-WR	
	upevňovacia doska			5 6	-WP	
	upevňovacia doska (rozmery v rade M)			3 5	-WPM	
	upevňovacia doska pre väčšiu vzdialenosť od steny			5 7	-WPB	
	upevňovací uholník			3	-WB	
	upevňovací uholník, (rozmery v rade M)			3	-WBM	
alternatívny smer prietoku	výstup tlaku vpredu			8	-Z	

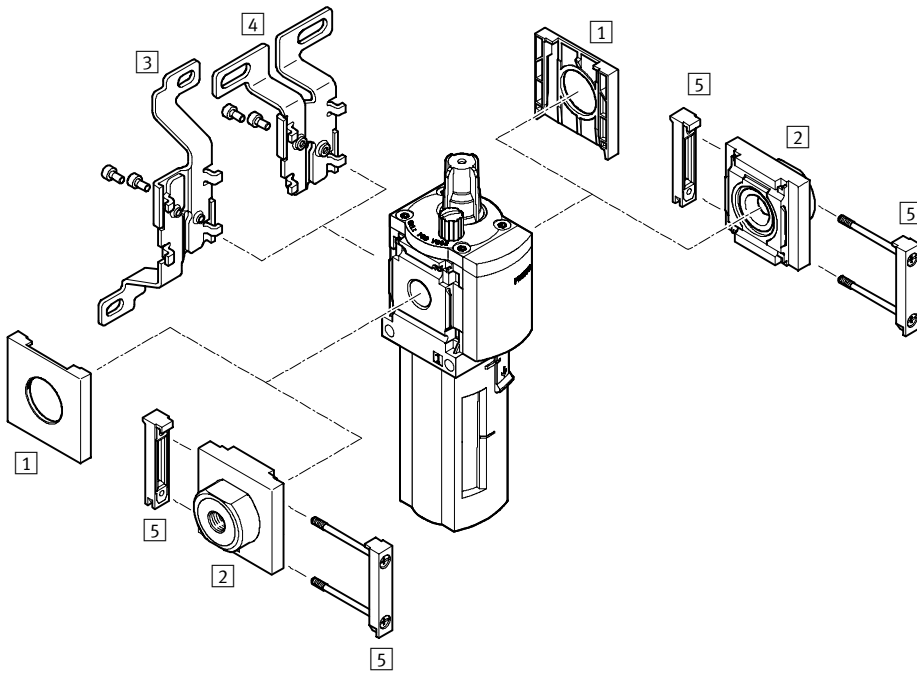
- | | |
|--|--|
| <p>1 A8, A4 nie v kombinácii s alternatívnym smerom prietoku Z a súčasne s alternatívnym výstupom tlaku BC, BD, BE</p> <p>2 PSI, MPA nie v kombinácii s alternatívami manometra VS, A8, A4 kombinácia s alternatívnym smerom prietoku Z je možná iba vtedy, keď je zvolený aj alternatívny výstup tlaku BC, BD, BE</p> <p>3 WR, WPM, WB, WBM iba v kombinácii s alternatívnym smerom prietoku Z</p> <p>4 WR nie v kombinácii s otočnou hlavou LD</p> | <p>5 WP, WPM, WPB prípustné iba v kombinácii s pripojovacou doskou AGA, AGB, AGC, AGD, AGE</p> <p>6 WP iba v kombinácii s alternatívnym smerom prietoku Z alebo iba v kombinácii s alternatívnym výstupom tlaku BC, BD, BE, keď nie je zvolený alternatívny smer prietoku Z</p> <p>7 WPB nie v kombinácii s alternatívnym smerom prietoku Z a s alternatívnym výstupom tlaku BC, BD, BE</p> <p>8 Z alternatíva s manometrom VS musí byť zvolená, keď nie je zvolený alternatívny výstup tlaku BC, BD, BE</p> |
|--|--|

prenosový kód objednávky

- [] - [] - [] - [] - [] - [] - [] - []

Maznice MS4/MS6-LOE, rad MS

prehľad pripojiteľných komponentov



	Upevňovacie prvky a príslušenstvo				→ strana
	jednotlivé zariadenie		kombinácia → 3 / 2.11-10		
	bez pripojovacej dosky	s pripojovacou doskou	bez pripojovacej dosky	s pripojovacou doskou	
1 uzatvárací kryt MS4/6-END	■	-	■	-	3 / 2.31-3
2 pripojovacia doska MS4/6-AG...	-	■	-	■	3 / 2.31-0
3 upevňovací uholník MS4/6-WB	■	■	-	-	3 / 2.31-1
4 upevňovací uholník MS4-WBM	■	■	-	-	3 / 2.31-1
5 modulová spojka MS4/6-MV	-	■	■	■	3 / 2.31-3
- upevňovací uholník MS4/6-WP	-	■	■	■	3 / 2.31-5
- upevňovací uholník MS4/6-WPM	-	■	■	■	3 / 2.31-6

Maznice MS4/MS6-LOE, rad MS

legenda k typovému značeniu

FESTO

MS		6		LOE		1/4		U		Z	
základná funkcia											
MS	jednotka pre úpravu stlačeného vzduchu, štandardná										
veľkosť											
4	šírka modulu 40 mm										
6	šírka modulu 62 mm										
funkcia											
LOE	maznica										
pripojovací rozmer											
1/8	závit G1/8										
1/4	závit G1/4										
3/8	závit G3/8										
1/2	závit G1/2										
ochrana nádobiek											
R	plastový ochranný kôš										
U	kovová nádobka										
alternatívny smer prietoku											
	smer prietoku zľava doprava										
Z	smer prietoku sprava doľava										

Ďalšie varianty si môžete objednať zo stavebnice výrobkov

maznica LOE

→ 3 / 2.15-6

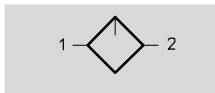
- pripojovacie dosky
- spôsob upevnenia

Maznice MS4/MS6-LOE, rad MS

technické údaje

FESTO

funkcia



- - prietok
1 100 ... 7 200 l/min
- - teplotný rozsah
-10 ... +60 °C
- - vstupný tlak
1 ... 16 barov



Proporcionálny dávkovač oleja privádza do stlačeného vzduchu presne nastavené množstvo oleja.

Pokles tlaku, ku ktorému dochádza pri prietoku cez Venturiho dýzu, sa využíva k preprave oleja z nádoby až ku krytu pre odkvapkávanie. Odtiaľ je kvapka oleja odvádzaná do vzduchového kanálika, tesne za proporcionálny ventilom, kde je rozprášená.

Podiel olejovej hmly je úmerný množstvu pretekajúceho vzduchu.

- proporcionálna maznica s presným dávkovaním oleja
- zabraňuje opotrebovaniu veľmi namáhaných pohonov
- vysoká priepustnosť*
- jednoduché a rýchle doplnenie oleja aj počas prevádzky (pod tlakom)

Pre zariadenia Festo odporúčame nasledujúce oleje: rozsah viskozity podľa ISO 3448, ISO trieda VG 32
32 mm²/s (= cSt) pri 40°C

- špeciálny olej Festo OFSW-32
→ 3 / 2.15-5
- ARAL Vitam GF 32
- BP Energol HLP 32
- Esso Nuto H 32
- Mobil DTE 24
- Shell Tellus Oil DO 32

Všeobecné technické údaje					
	MS4		MS6		
pneumatické pripojenie 1	G ¹ / ₈	G ¹ / ₄	G ¹ / ₄	G ³ / ₈	G ¹ / ₂
pneumatické pripojenie 2	G ¹ / ₈	G ¹ / ₄	G ¹ / ₄	G ³ / ₈	G ¹ / ₂
prevádzkové médium	stlačený vzduch				
konštrukcia	proporcionálna štandardná maznica vytvárajúca olejovú hmlu				
spôsob upevnenia	s príslušenstvom				
	zapojenie hadice				
montážna poloha	zvislá ±5°				
vstupný tlak [bar]	1 ... 12		1 ... 16		
minimálny prietok pre funkciu maznice [l/min]	40		50		
max. množstvo oleja [cm ³]					
plastový ochranný kôš	30		75		
kovová nádobka	36		80		

Normálny menovitý prietok q _n [l/min]					
	MS4		MS6		
	G ¹ / ₈	G ¹ / ₄	G ¹ / ₄	G ³ / ₈	G ¹ / ₂
	1 100	2 200	2 500	5 300	7 200

Podmienky okolia		
	MS4	MS6
teplota okolia [°C]	-10 ... +60	0 ... +60
teplota média [°C]	-10 ... +60	0 ... +60
skladovacia teplota [°C]	-10 ... +60	
odolnosť proti korózii KBK ¹⁾	2	

1) Trieda odolnosti proti korózii 2 podľa normy Festo 940 070

Konštrukčné diely s miernymi nárokmi na odolnosť proti korózii. Vonkajšie viditeľné časti s požiadavkami predovšetkým na vzhľad povrchu, ktorý je vystavený priamemu kontaktu s okolitou priemyselne bežnou atmosférou prípadne médiami, ako sú chladiace látky a mazivá.

Maznice MS4/MS6-LOE, rad MS

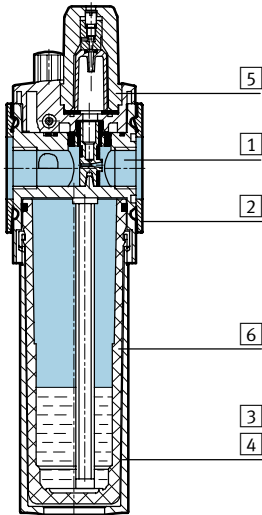
technické údaje

FESTO

Hmotnosti [g]	MS4	MS6
s plastovým ochranným košom	194	600
s kovovou nádobkou	354	810

Materiály

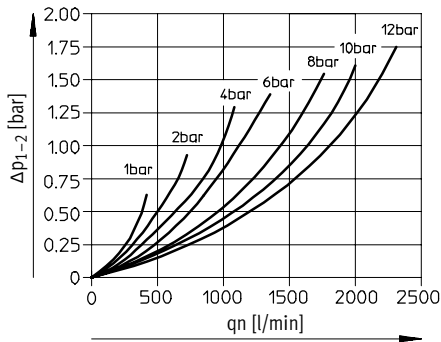
funkčný rez



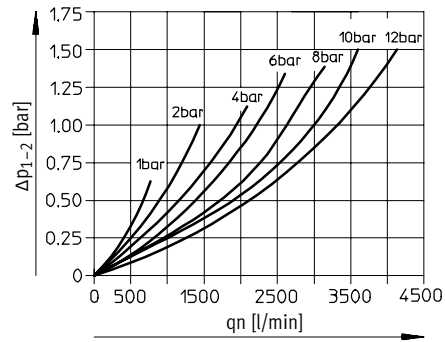
maznica		
1	teleso	hliníkový tlakový odliatok
2	kryty (clony)	polyamid
3	plastový ochranný kôš	polykarbonát/polyamid
4	kovová nádobka priehľadné okienko	hliník polyamid
5	výčnelok maznice	polykarbonát
6	priezor kovovej nádobky	polyamid
-	tesnenia	nitrilkaučuk

Normálny menovitý prietok q_n v závislosti od tlakovej diferencie Δp_{1-2}

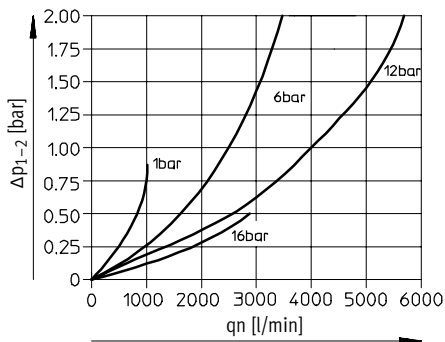
MS4-LOE-1/8



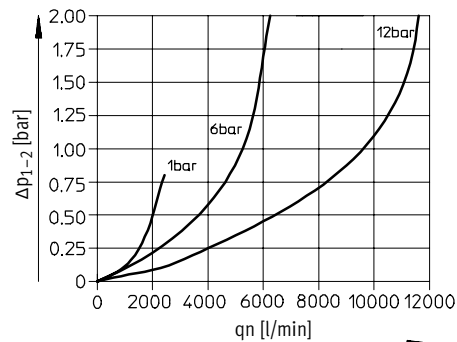
MS4-LOE-1/4



MS6-LOE-1/4



MS6-LOE-3/8



primárny tlak $p_1 = 10$ barov

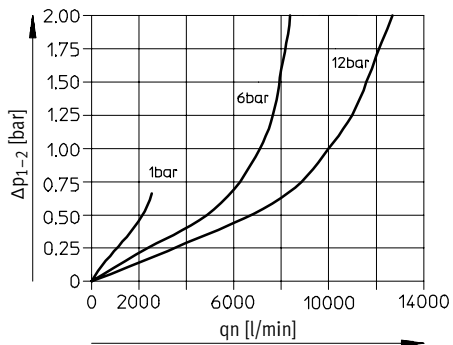
Maznice MS4/MS6-LOE, rad MS

technické údaje



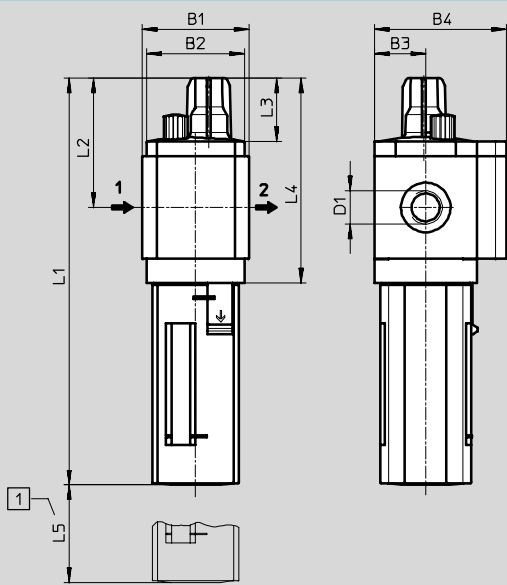
Normálny menovitý prietok q_n v závislosti od tlakovej diferencie Δp_{1-2}

MS6-LOE-1/2



Rozmery – štandard

sťahovanie CAD modelov → www.festo.sk/engineering



1 montážny rozmer

→ smer prietoku

typ	B1 ¹⁾	B2	B3	B4	D1	L1 ochranný kôš		L2	L3	L4	L5
						plast	kov				
MS4-LOE-1/8	43,6	42	21	54	G1/8	166,6	184,9	53	26	84	80
MS4-LOE-1/4					G1/4						
MS6-LOE-1/4	67	62	31	76	G1/4	215,7	222	66	27	111	130
MS6-LOE-3/8					G3/8						
MS6-LOE-1/2					G1/2						

1) s príslušenstvom, uzatváracím krytom MS...-END

Maznice MS4/MS6-LOE, rad MS

technické údaje

FESTO

Údaje pre objednávku					
veľkosť	pripojenie	plastový ochranný kôš		kovová nádobka	
		č. dielu	typ	č. dielu	typ
smer prietoku zľava doprava					
MS4	G1/8	529 413	MS4-LOE-1/8-R	535 791	MS4-LOE-1/8-U
	G1/4	529 411	MS4-LOE-1/4-R	535 790	MS4-LOE-1/4-U
MS6	G1/4	529 779	MS6-LOE-1/4-R	529 781	MS6-LOE-1/4-U
	G3/8	529 783	MS6-LOE-3/8-R	529 785	MS6-LOE-3/8-U
	G1/2	529 775	MS6-LOE-1/2-R	529 777	MS6-LOE-1/2-U
smer prietoku sprava dol'ava					
MS4	G1/8	529 414	MS4-LOE-1/8-R-Z	535 793	MS4-LOE-1/8-U-Z
	G1/4	529 412	MS4-LOE-1/4-R-Z	535 792	MS4-LOE-1/4-U-Z
MS6	G1/4	529 780	MS6-LOE-1/4-R-Z	529 782	MS6-LOE-1/4-U-Z
	G3/8	529 784	MS6-LOE-3/8-R-Z	529 786	MS6-LOE-3/8-U-Z
	G1/2	529 776	MS6-LOE-1/2-R-Z	529 778	MS6-LOE-1/2-U-Z

Údaje pre objednávku – špeciálny olej			
	rozsah dodávky	č. dielu	typ
	1 liter	152 811	OFSW-32

Maznice MS4/MS6-LOE, rad MS

údaje pre objednávku – stavebnica výrobkov

FESTO

M Minimálne údaje						0 Výber (možnosti)	
č. stavebnice	konštrukčný rad	vel'kosť	funkcia	pripojovací rozmer	nádobka	spôsob upevnenia	alternatívny smer prietoku
527 701	MS	4	LOE	1/8, 1/4, 3/8, 1/2,	R	WP	Z
527 674		6		AGA, AGB, AGC, AGD, AGE	U	WPM WB WBM	
príklad objednávky							
527 701	MS	4	- LOE	- AGB	- R	- WP	- Z

Tabuľka pre objednávku							
šírka modulu	[mm]	40	62	podmienky	kód	zadanie kódu	
M	č. stavebnice	527 701	527 674				
	konštrukčný rad	štandardný			MS		MS
	vel'kosť	4	6		...		
	funkcia	maznica			-LOE		-LOE
	pripojovací rozmer	závit G1/8	-		-1/8		
		závit G1/4	závit G1/4		-1/4		
		-	závit G3/8		-3/8		
		-	závit G1/2		-1/2		
		pripojovacia doska G1/8	-		-AGA		
		pripojovacia doska G1/4	pripojovacia doska G1/4		-AGB		
		pripojovacia doska G3/8	pripojovacia doska G3/8		-AGC		
		-	pripojovacia doska G1/2		-AGD		
		-	pripojovacia doska G3/4		-AGE		
	nádobka	plastová nádobka s plastovým ochranným košom			-R		
		kovová nádobka			-U		
0	spôsob upevnenia	upevňovacia doska		1	-WP		
		upevňovacia doska (rozмеры v rade M)		1	-WPM		
		upevňovací uholník			-WB		
		upevňovací uholník (rozмеры v rade M)	-		-WBM		
	alternatívny smer prietoku	smer prietoku sprava doľava			-Z		

1 WP, WPM iba s pripojovacou doskou AGA, AGB, AGC, AGD alebo AGE

prenosový kód objednávky

	MS		-	LOE		-		-		-		-	
--	----	--	---	-----	--	---	--	---	--	---	--	---	--

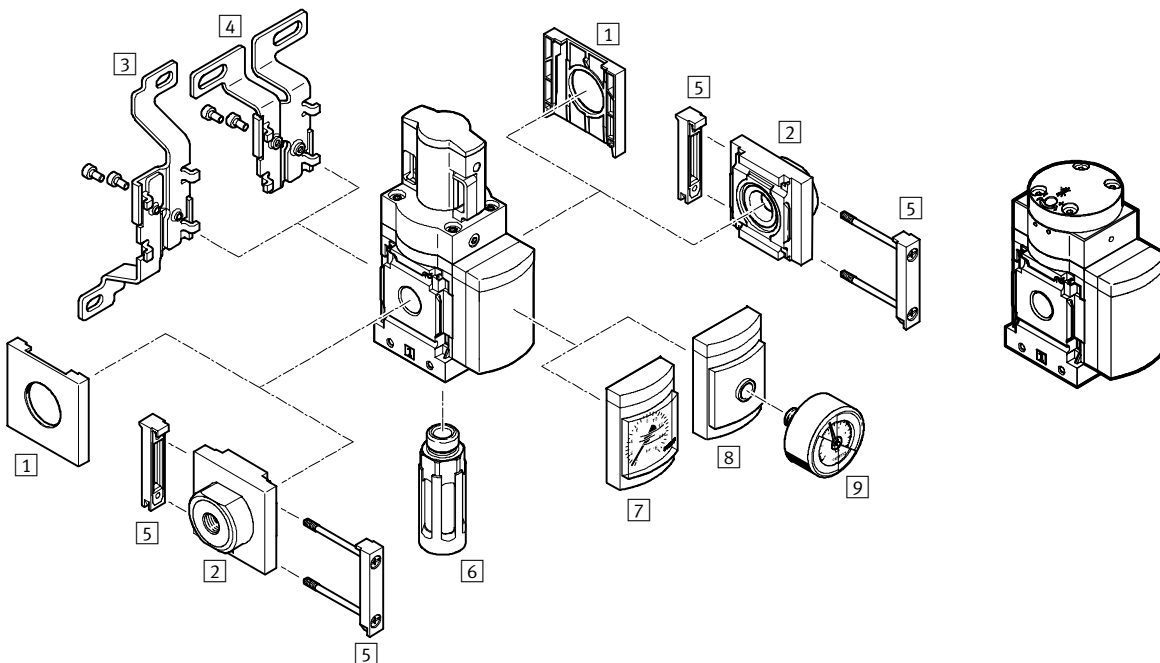
Spínacie ventily a ventily s pomalým nábehom tlaku MS4/MS6-EM/EE/DL/DE

prehľad prípojiteľných komponentov

FESTO

Spínací ventil EM
ručne ovládaný

Ventil pomalým nábehom tlaku DL
pneumaticky ovládaný



Upevňovacie prvky a príslušenstvo						
	jediné zariadenie	kombinácia → 3 / 2.11-10		→ strana		
		bez prípojovacej dosky	s prípojovacou doskou		bez prípojovacej dosky	s prípojovacou doskou
1	uzatvárací kryt MS4/6-END	■	-	■	-	3 / 2.31-3
2	prípojovacia doska MS4/6-AG...	-	■	-	■	3 / 2.31-0
3	upevňovací uholník MS4/6-WB	■	-	-	-	3 / 2.31-1
4	upevňovací uholník MS4-WBM	■	■	-	-	3 / 2.31-1
5	modulová spojka MS4/6-MV	-	■	■	■	3 / 2.31-3
6	tlmič hluku U	■ pri EM	■ pri EM	■ pri EM	■ pri EM	3 / 2.31-8
7	MS manometer AG	■	■	■	■	EM 3 / 2.16-9 DL 3 / 2.16-20
8	adaptér pre EN-manometer 1/8/1/4 A8/A4	■	■	■	■	EM 3 / 2.16-9 DL 3 / 2.16-20
9	manometer MA	■	■	■	■	3 / 2.31-8
-	upevňovací uholník MS4/6-WP	-	■	■	■	3 / 2.31-5
-	upevňovací uholník MS4/6-WPM	-	■	■	■	3 / 2.31-6

Úprava stlačeného vzduchu, rad MS4/MS6
spínacie ventily a ventily s pomalým nábehom tlaku

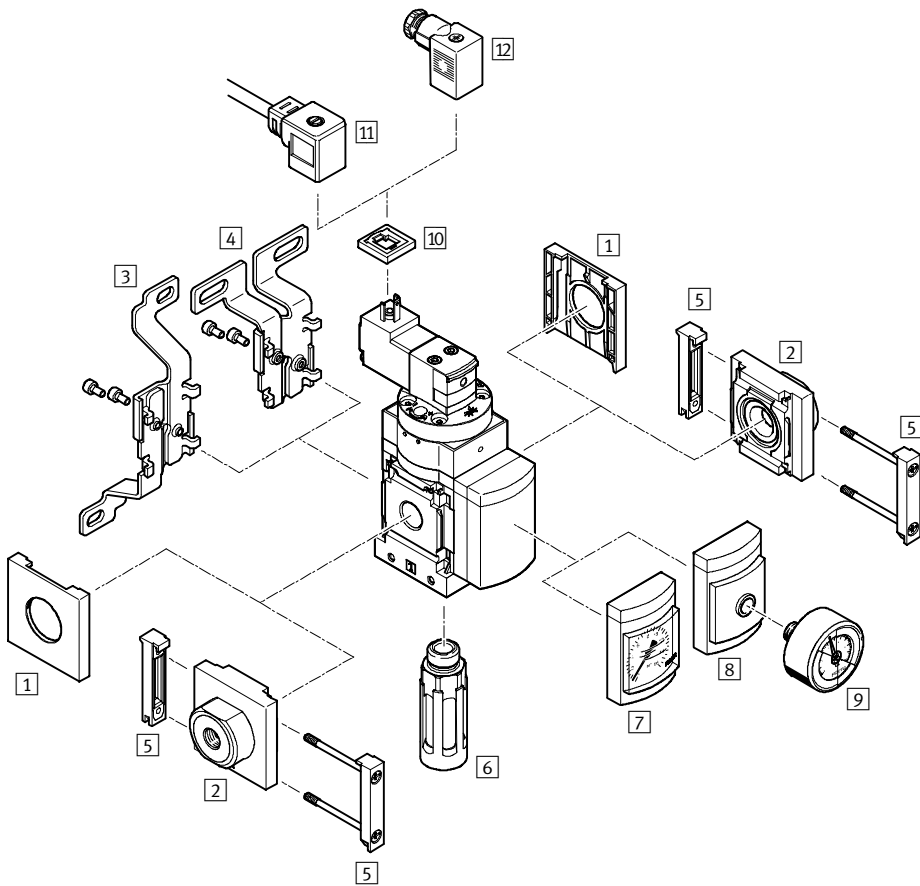
2.16

Spínacie ventily a ventily s pomalým nábehom tlaku MS4/MS6-EM/EE/DL/DE

prehľad pripojiteľných komponentov

FESTO

Spínací ventil a ventil s pomalým nábehom tlaku EE/DE
elektricky ovládaný



Úprava stlačeného vzduchu, rad MS4/MS6
spínacie ventily a ventily s pomalým nábehom tlaku

2.16

Spínacie ventily a ventily s pomalým nábehom tlaku MS4/MS6-EM/EE/DL/DE

FESTO

prehľad prípojiteľných komponentov

Upevňovacie prvky a príslušenstvo						
		jednotlivé zariadenie		kombinácia → 3 / 2.11-10		→ strana
		bez pripojovacej dosky	s pripojovacou doskou	bez pripojovacej dosky	s pripojovacou doskou	
1	uzatvárací kryt MS4/6-END	■	-	■	-	3 / 2.31-3
2	pripojovacia doska MS4/6-AG...	-	■	-	■	3 / 2.31-0
3	upevňovací uholník MS4/6-WB	■	■	-	-	3 / 2.31-1
4	upevňovací uholník MS4-WBM	■	■	-	-	3 / 2.31-1
5	modulová spojka MS4/6-MV	-	■	■	■	3 / 2.31-3
6	tlmič hluku U	■ pri EE	■ pri EE	■ pri EE	■ pri EE	3 / 2.31-8
7	MS manometer AG	■	■	■	■	EE 3 / 2.16-15 DE 3 / 2.16-25
8	adaptér pre EN-manometer 1/8/1/4 A8/A4	■	■	■	■	EE 3 / 2.16-15 DE 3 / 2.16-25
9	manometer MA	■	■	■	■	3 / 2.31-8
10	svetelné tesnenie MEB-LD	■	■	■	■	3 / 2.31-9
11	zásuvka s káblom KMEB	■	■	■	■	3 / 2.31-9
12	zásuvka MSSD-EB	■	■	■	■	3 / 2.31-8
-	upevňovací uholník MS4/6-WP → kombinácia	-	■	■	■	3 / 2.31-5
-	upevňovací uholník MS4/6-WPM → kombinácia	-	■	■	■	3 / 2.31-6

Úprava stlačeného vzduchu, rad MS4/MS6
spínacie ventily a ventily s pomalým nábehom tlaku

2.16

Spínacie ventily a ventily s pomalým nábehom tlaku MS4/MS6-EM/EE/DL/DE

FESTO

legenda k typovému značeniu

MS 6 - EE - 1/2 - V110 - Z

základná funkcia

MS	jednotka pre úpravu stlačeného vzduchu, štandardná
----	--

veľkosť

4	šírka modulu 40 mm
6	šírka modulu 62 mm

funkcia

EM	spínací ventil ovládaný ručne
EE	spínací ventil ovládaný elektricky
DL	ventil s pomalým nábehom tlaku ovládaný pneumaticky
DE	ventil s pomalým nábehom tlaku ovládaný elektricky

pripojovací rozmer

1/8	závit G1/8
1/4	závit G1/4
3/8	závit G3/8
1/2	závit G1/2

napájacie napätie (iba pre EE a DE)

V24	napájacie napätie 24 V DC
V110	napájacie napätie 110 V AC
V230	napájacie napätie 230 V AC

tlmič hluku (iba pre EM a EE)

	bez tlmiča hluku
S	tlmič hluku

alternatívny smer prietoku

	smer prietoku zľava doprava
Z	smer prietoku sprava doľava

Úprava stlačeného vzduchu, rad MS4/MS6
spínacie ventily a ventily s pomalým nábehom tlaku

2.16

Ďalšie varianty si môžete objednať zo stavebnice výrobkov

spínacie ventily EM	→ 3 / 2.16-9
spínacie ventily EE	→ 3 / 2.16-15
ventily s pomalým nábehom tlaku DL	→ 3 / 2.16-20
ventily s pomalým nábehom tlaku DE	→ 3 / 2.16-25

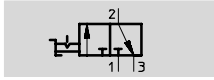
- pripojovacie dosky
- manometer/adaptér
- alternatívna stupnica manometra
- spôsob upevnenia

Spínacie ventily MS4/MS6-EM, rad MS

technické údaje

FESTO

funkcia



- - prietok
1 000 ... 7 000 l/min
- - teplotný rozsah
-10 ... +60 °C
- - prevádzkový tlak
0 ... 18 barov



- ručne ovládaný spínací ventil pre natlakovanie a odvzdušnenie pneumatikových zariadení
- pri vypnutí sa zariadenie odvzdušní
- odvod vzduchu je možný závitovým prepojením s tlmičom hluku
- spínacia poloha sa dá rozoznať ihneď
- možnosť použitia bežnej visiacej zámky ako uzatváracieho poistky

Všeobecné technické údaje					
	MS4		MS6		
pneumatické pripojenie 1	G $\frac{1}{8}$	G $\frac{1}{4}$	G $\frac{1}{4}$	G $\frac{3}{8}$	G $\frac{1}{2}$
pneumatické pripojenie 2	G $\frac{1}{8}$	G $\frac{1}{4}$	G $\frac{1}{4}$	G $\frac{3}{8}$	G $\frac{1}{2}$
pneumatické pripojenie 3	G $\frac{1}{4}$		G $\frac{1}{2}$		
prevádzkové médium	stlačený vzduch				
konštrukcia	piestový posuvný ventil				
spôsob upevnenia	s príslušenstvom zapojenie do hadicového vedenia				
montážna poloha	ľubovoľná				
prevádzkový tlak [bar]	0 ... 14		0 ... 18		
funkcia ventilu	3/2-rozvádzač, bistabilný				
funkcia odvodu vzduchu	bez škrtenia				
hodnota C [l/sbar]	4,5	9,0	11,0	22,0	29,0
hodnota b	0,5	0,4	0,5	0,5	0,4
indikácia spínacej polohy	smer ovládacia = smer prietoku				
spôsob riadenia	priamy				
napájanie riadiacim vzduchom	interné				
smer prúdenia	ireverzibilný				

Normálny menovitý prietok q _N ¹⁾ [l/min]					
	MS4		MS6		
	G $\frac{1}{8}$	G $\frac{1}{4}$	G $\frac{1}{4}$	G $\frac{3}{8}$	G $\frac{1}{2}$
v hlavnom smere prietoku 1 → 2	1 000	2 000	2 600	5 500	7 000
v smere odvzdušnenia 2 → 3	1 800	1 500	6 000	6 000	6 000

1) merané pri p₁ = 6 bar a p₂ = 5 bar, Δp = 1 bar

Spínacie ventily MS4/MS6-EM, rad MS

technické údaje

FESTO

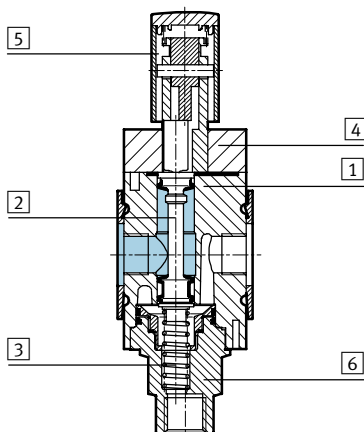
Podmienky okolia		
teplota okolia	[°C]	-10 ... +60
teplota média	[°C]	-10 ... +60
odolnosť proti korózii KBK ¹⁾		2

1) Trieda odolnosti proti korózii 2 podľa normy Festo 940 070
Konštrukčné diely s miernymi nárokmi na odolnosť proti korózii. Vonkajšie viditeľné časti s požiadavkami predovšetkým na vzhľad povrchu, ktorý je vystavený priamemu kontaktu s okolitou pre priemysel bežnou atmosférou prípadne médiami, ako sú chladiace látky a mazivá.

Hmotnosti [g]	MS4	MS6
bez tlmiča hluku	290	985
s tlmičom hluku	310	1 060

Materiály

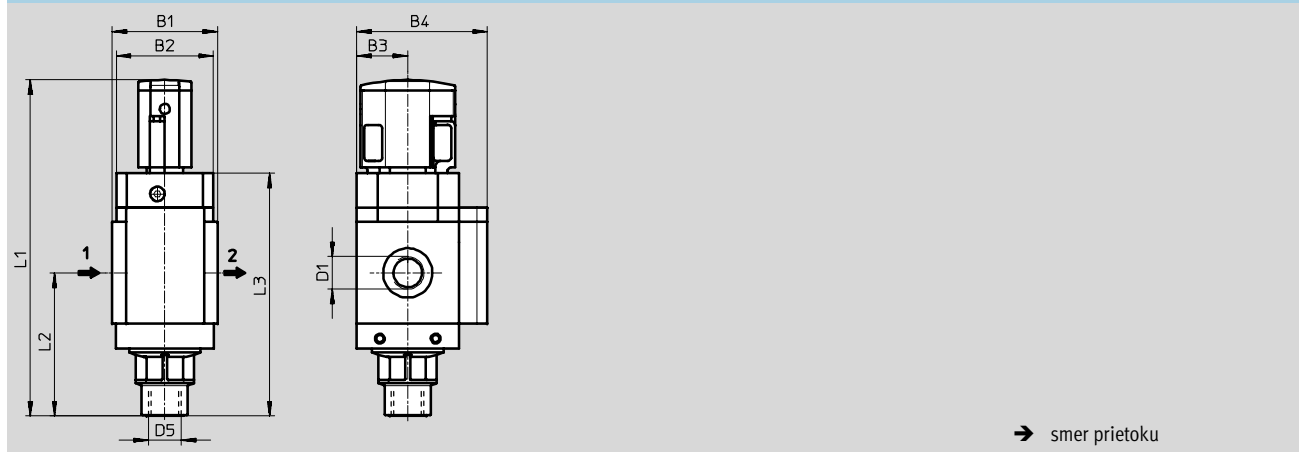
funkčný rez



spínací ventil		
1	teleso	hliníková tlaková liatina
2	piest	nitrilový kaučuk / hliník
3	pružiny	vysokelegovaná ocel, nehrdzavejúca
4	uzatvárací kryt	hliník
5	ovládač	hliník
6	koncová zdierka	polyamid
-	tesnenia	nitrilový kaučuk
poznámka o materiáli		bez obsahu medi a PTFE iba s uzatváracou clonou (bez MS manometra AG)

Rozmery – štandard

sťahovanie CAD modelov → www.festo.sk/engineering



typ	B1 ¹⁾	B2	B3	B4	D1	D5	L1	L2	L3
MS4-EM-1/8	43,6	40	21	54	G1/8	G1/4	138,3	58,9	100
MS4-EM-1/4					G1/4				
MS6-EM-1/4	67	62	31	76	G1/4	G1/2	194	84	143
MS6-EM-3/8					G3/8				
MS6-EM-1/2					G1/2				

1) s príslušenstvom, uzatváracím krytom MS...-END

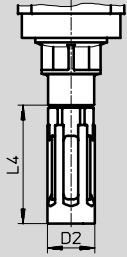
Spínacie ventily MS4/MS6-EM, rad MS

technické údaje

FESTO

Rozmery – tlmič hluku

st'ahovanie CAD modelov → www.festo.sk/engineering



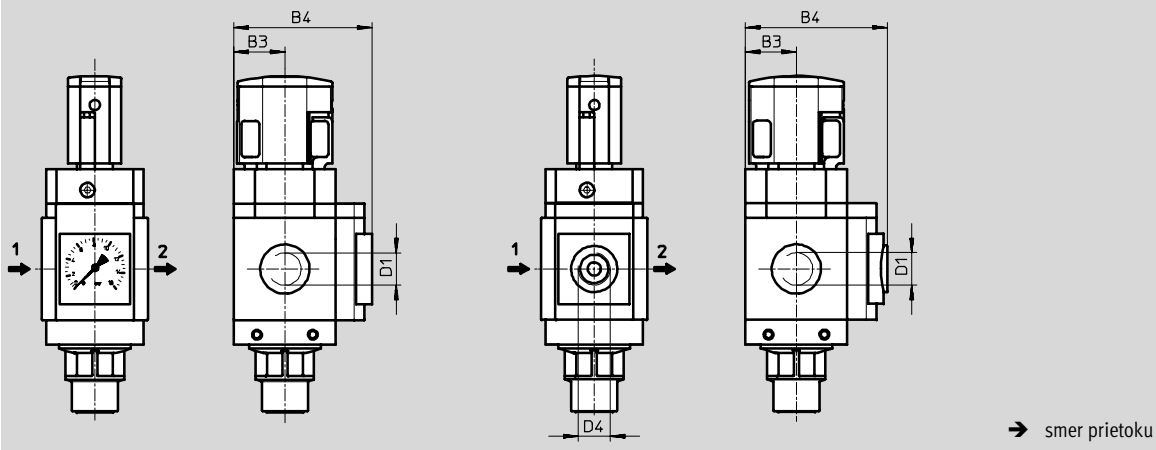
typ	D2	L4
MS4-EM-...-S	19,5	48,5
MS6-EM-...-S	28	106

Rozmery – manometer / adaptér

st'ahovanie CAD modelov → www.festo.sk/engineering

integrovaný MS-manometer AG,
jednotka indikácie [bar]

adaptér A8/A4 pre EN-manometer 1/8/1/4,
bez manometra



typ	B3	B4	D1	D4
MS4-EM-1/8-AG	21	65	G1/8	-
MS4-EM-1/4-AG			G1/4	
MS4-EM-1/8-A8	21	58,5	G1/8	G1/8
MS4-EM-1/4-A8			G1/4	
MS4-EM-1/8-A4	21	58,5	G1/8	G1/4
MS4-EM-1/4-A4			G1/4	
MS6-EM-1/4-AG	31	85	G1/4	-
MS6-EM-3/8-AG			G3/8	
MS6-EM-1/2-AG			G1/2	
MS6-EM-1/4-A4	31	78,5	G1/4	G1/4
MS6-EM-3/8-A4			G3/8	
MS6-EM-1/2-A4			G1/2	

Úprava stlačeného vzduchu, rad MS4/MS6
spínacie ventily a ventily s pomalým nábehom tlaku

2.16

Spínacie ventily MS4/MS6-EM, rad MS

technické údaje

FESTO

Údaje pre objednávku					
veľkosť	pripojenie	bez tlmiča hluku		s tlmičom hluku	
		č. dielu	typ	č. dielu	typ
smer prietoku zľava doprava					
MS4	G1/8	529 551	MS4-EM-1/8 ¹⁾	529 552	MS4-EM-1/8-S ¹⁾
	G1/4	529 547	MS4-EM-1/4 ¹⁾	529 548	MS4-EM-1/4-S ¹⁾
MS6	G1/4	529 845	MS6-EM-1/4 ¹⁾	529 846	MS6-EM-1/4-S ¹⁾
	G3/8	529 849	MS6-EM-3/8 ¹⁾	529 850	MS6-EM-3/8-S ¹⁾
	G1/2	529 841	MS6-EM-1/2 ¹⁾	529 842	MS6-EM-1/2-S ¹⁾
smer prietoku sprava dolava					
MS4	G1/8	529 554	MS4-EM-1/8-Z ¹⁾	529 553	MS4-EM-1/8-S-Z ¹⁾
	G1/4	529 550	MS4-EM-1/4-Z ¹⁾	529 549	MS4-EM-1/4-S-Z ¹⁾
MS6	G1/4	529 848	MS6-EM-1/4-Z ¹⁾	529 847	MS6-EM-1/4-S-Z ¹⁾
	G3/8	529 852	MS6-EM-3/8-Z ¹⁾	529 851	MS6-EM-3/8-S-Z ¹⁾
	G1/2	529 844	MS6-EM-1/2-Z ¹⁾	529 843	MS6-EM-1/2-S-Z ¹⁾

1) bez obsahu medi a PTFE

Spínacie ventily MS4/MS6-EM, rad MS

údaje pre objednávku – stavebnica výrobkov

FESTO

M Minimálne údaje					O Výber (možnosti)				
č. stavebnice	konštrukčný rad	veľkosť	funkcia	prípojovací rozmer	tlmič hluku	manometer /adaptér	alternatívne škálovanie manometra	spôsob upevnenia	alternatívny smer prietoku
527 705 527 678	MS	4 6	EM	1/8, 1/4, 3/8, 1/2 AGA, AGB, AGC, AGD, AGE	S	AG A8 A4	PSI MPA	WP WPM WB WBM	Z
príklad objednávky									
527 705	MS	4	- EM	- 1/4	- S	- AG	- PSI	- WB	- Z

Tabuľka pre objednávku						
rozmer rastra	[mm]	40	62	podmienky	kód	zadanie kódu
M č. stavebnice		527 705	527 678			
konštrukčný rad		štandardný			MS	MS
veľkosť		4	6		...	
funkcia		spínací ventil, ručný			-EM	-EM
prípojovací rozmer		závit G1/8	-		-1/8	
		závit G1/4	závit G1/4		-1/4	
		-	závit G3/8		-3/8	
		-	závit G1/2		-1/2	
		prípojovacia doska G1/8	-		-AGA	
		prípojovacia doska G1/4	prípojovacia doska G1/4		-AGB	
		prípojovacia doska G3/8	prípojovacia doska G3/8		-AGC	
		-	prípojovacia doska G1/2		-AGD	
	-	prípojovacia doska G3/4		-AGE		
O tlmič hluku		tlmič hluku			-S	
manometer/adaptér		MS manometer, bar (s adaptérom)	MS manometer, bar		-AG	
		adaptér pre EN manometer 1/8, bez manometra	-		-A8	
		adaptér pre EN manometer 1/4, bez manometra			-A4	
alternatívne škálovanie manometra		psi		1	-PSI	
		MPa		1	-MPA	
spôsob upevnenia		upevňovacia doska		2	-WP	
		upevňovacia doska (rozmery v rade M)		2	-WPM	
		upevňovací uholník			-WB	
		upevňovací uholník (rozmery v rade M)	-		-WBM	
alternatívny smer prietoku		smer prietoku sprava dolava			-Z	

1 PSI, MPA iba s manometrom AG

2 WP, WPM iba s prípojovacou doskou AGA, AGB, AGC, AGD alebo AGE

prenosový kód objednávky

	MS		-	EM	-		-		-		-		-	
--	----	--	---	----	---	--	---	--	---	--	---	--	---	--

Úprava stlačeného vzduchu, rad MS4/MS6
spínacie ventily a ventily s pomalým nábehom tlaku

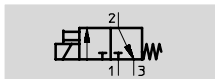
2.16

Spínacie ventily MS4/MS6-EE, rad MS

technické údaje

FESTO

funkcia



- - prietok
1 000 ... 7 000 l/min
- - teplotný rozsah
-10 ... +60 °C
- - prevádzkový tlak
4 ... 18 barov



- elektricky ovládaný spínací ventil pre natlakovanie a odvzdušnenie pneumatických zariadení
- s elektromagnetickou cievkou bez zásuvky
- 3 voliteľné rozsahy napätia
- odvod vzduchu je možný závitovým prepojením s tlmičom hluku
- pomocné ručné ovládanie s tlačidlom a aretáciou (aretácia je pri dodaní zablokovaná)
- elektromagnetická cievka, prestaviteľná o 180°

Všeobecné technické údaje					
	MS4		MS6		
pneumatické pripojenie 1	G $\frac{3}{8}$	G $\frac{1}{4}$	G $\frac{1}{4}$	G $\frac{3}{8}$	G $\frac{1}{2}$
pneumatické pripojenie 2	G $\frac{3}{8}$	G $\frac{1}{4}$	G $\frac{1}{4}$	G $\frac{3}{8}$	G $\frac{1}{2}$
pneumatické pripojenie 3	G $\frac{1}{4}$		G $\frac{1}{2}$		
prevádzkové médium	stlačený vzduch				
konštrukcia	piestový posuvný ventil				
spôsob upevnenia	s príslušenstvom zapojenie hadice				
montážna poloha	ľubovoľná				
funkcia ventilu	3/2-rozvádzač, monostabilný, v základnej polohe uzavretý				
funkcia odvodu vzduchu	bez škrtenia				
spôsob spätného nastavenia	mechanické, pomocou vratnej pružiny				
hodnota C [l/sbar]	4,5	9,5	11,0	22,0	29,0
hodnota b	0,5	0,44	0,5	0,5	0,4
indikácia spínacej polohy	s príslušenstvom				
spôsob riadenia	priamy				
napájanie riadiacim vzduchom	externé				
smer prúdenia	ireverzibilný				
prevádzkový tlak [bar]					
bez tlmiča hluku	4 ... 14		4 ... 18		
s tlmičom hluku	4 ... 10		4 ... 16		
napájacie napätie					
parametre cievky	V24	24 V DC			
	V110	110 V AC			
	V230	230 V AC			

Spínacie ventily MS4/MS6-EE, rad MS

technické údaje

FESTO

Normálny menovitý prietok $q_{nN}^{1)}$ [l/min]					
	MS4		MS6		
	G $\frac{1}{8}$	G $\frac{1}{4}$	G $\frac{1}{4}$	G $\frac{3}{8}$	G $\frac{1}{2}$
v hlavnom smere prietoku	1 000	2 000	2 600	5 500	7 000
v smere odvodušenia	1 600	1 600	7 000	6 200	5 500

1) merané pri $p_1 = 6 \text{ bar}$ a $p_2 = 5 \text{ bar}$, $\Delta p = 1 \text{ bar}$

Podmienky okolia		
teplota okolia	[°C]	-10 ... +60
teplota média	[°C]	-10 ... +60
odolnosť proti korózii	KBK ¹⁾	2

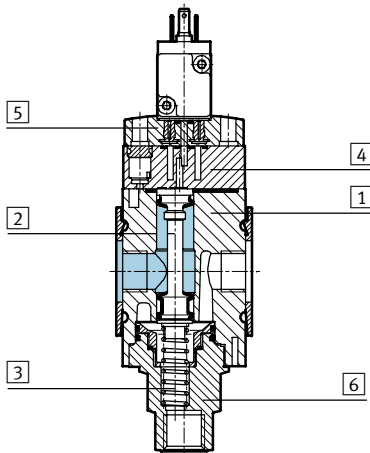
1) Trieda odolnosti proti korózii 2 podľa normy Festo 940 070

Konstruktívne diely s miernymi nárokmi na odolnosť proti korózii. Vonkajšie viditeľné časti s požiadavkami predovšetkým na vzhľad povrchu, ktorý je vystavený priamemu kontaktu s okolitou pre priemysel bežnou atmosférou prípadne médiami, ako sú chladiace látky a mazivá.

Hmotnosti [g]		
	MS4	MS6
bez tlmiča hluku	273	740
s tlmičom hluku	289	816

Materiály

funkčný rez



Spínací ventil		
1	teleso	hliníkový tlakový odliatok
2	piest	nitrilkaučuk / hliník
3	pružiny	vysokolegovaná oceľ, nehrdzavejúca
4	uzatvárací kryt	polyamid
5	doska	polyamid
6	koncová zdierka	polyamid
-	tesnenia	nitrilkaučuk
-	poznámka o materiáli	bez obsahu medi a PTFE iba s uzatváracím krytom (bez MS manometra AG)

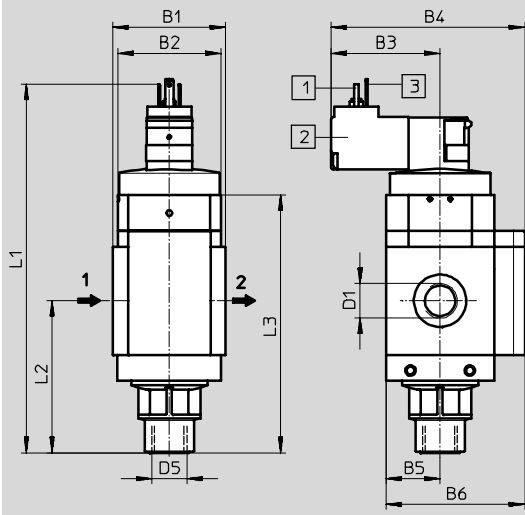
Spínacie ventily MS4/MS6-EE, rad MS

technické údaje

FESTO

Rozmery – štandard

sťahovanie CAD modelov → www.festo.sk/engineering



- 1) pripojenie konektora podľa DIN EN 175 301-803
- 2) elektromagnetická cievka, prestaviteľná o 180°, t. j. magnet je vidieť vpredu
- 3) PIN iba pri magnetických ovládačoch 110 V a 230 V

→ smer prietoku

typ	B1 ¹⁾	B2	B3	B4	B5	B6	D1	D5	L1	L2	L3
MS4-EE-1/8	43,6	40	42,2	75,2	21	54	G1/8	G1/4	142,8	58,9	100
MS4-EE-1/4							G1/4				
MS6-EE-1/4	67	62	52	97	31	76	G1/4	G1/2	185,6	84	143
MS6-EE-3/8							G3/8				
MS6-EE-1/2							G1/2				

1) s príslušenstvom, uzatváracím krytom MS...-END

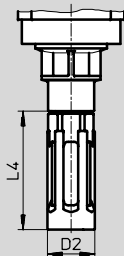
Spínacie ventily MS4/MS6-EE, rad MS

technické údaje

FESTO

Rozmery – tlmič hluku

st'ahovanie CAD modelov → www.festo.sk/engineering



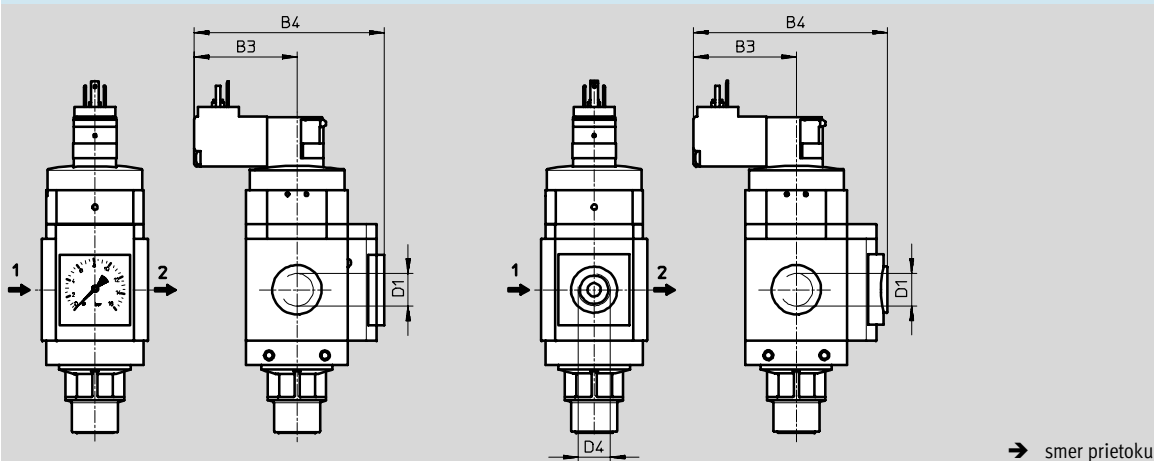
typ	D2	L4
MS4-EE-...-S	19,5	48,5
MS6-EE-...-S	28	106

Rozmery – manometer / adaptér

st'ahovanie CAD modelov → www.festo.sk/engineering

integrovaný MS manometer AG,
jednotka indikácie [bar]

adaptér A8/A4 pre EN manometer 1/8/1/4,
bez manometra



typ	B3	B4	D1	D4
MS4-EE-1/8-AG	42,2	86,2	G1/8	-
MS4-EE-1/4-AG			G1/4	
MS4-EE-1/8-A8	42,2	79,7	G1/8	G1/8
MS4-EE-1/4-A8			G1/4	
MS4-EE-1/8-A4	42,2	79,7	G1/8	G1/4
MS4-EE-1/4-A4			G1/4	
MS6-EE-1/4-AG	52	106	G1/4	-
MS6-EE-3/8-AG			G3/8	
MS6-EE-1/2-AG			G1/2	
MS6-EE-1/4-A4	52	99,6	G1/4	G1/4
MS6-EE-3/8-A4			G3/8	
MS6-EE-1/2-A4			G1/2	

Úprava stlačeného vzduchu, rad MS4/MS6
spínacie ventily a ventily s pomalým nábehom tlaku

2.16

Spínacie ventily MS4/MS6-EE, rad MS

technické údaje

FESTO

Údaje pre objednávku							
bez tlmiča hluku							
veľkosť	pripojenie	napájacie napätie 24 V DC		napájacie napätie 110 V AC		napájacie napätie 230 V AC	
		č. dielu	typ	č. dielu	typ	č. dielu	typ
smer prietoku zľava doprava							
MS4	G $\frac{1}{8}$	529 545	MS4-EE- $\frac{1}{8}$ -V24 ¹⁾	529 541	MS4-EE- $\frac{1}{8}$ -V110 ¹⁾	529 543	MS4-EE- $\frac{1}{8}$ -V230 ¹⁾
	G $\frac{1}{4}$	529 539	MS4-EE- $\frac{1}{4}$ -V24 ¹⁾	529 535	MS4-EE- $\frac{1}{4}$ -V110 ¹⁾	529 537	MS4-EE- $\frac{1}{4}$ -V230 ¹⁾
MS6	G $\frac{1}{4}$	529 833	MS6-EE- $\frac{1}{4}$ -V24 ¹⁾	529 829	MS6-EE- $\frac{1}{4}$ -V110 ¹⁾	529 831	MS6-EE- $\frac{1}{4}$ -V230 ¹⁾
	G $\frac{3}{8}$	529 839	MS6-EE- $\frac{3}{8}$ -V24 ¹⁾	529 835	MS6-EE- $\frac{3}{8}$ -V110 ¹⁾	529 837	MS6-EE- $\frac{3}{8}$ -V230 ¹⁾
	G $\frac{1}{2}$	529 827	MS6-EE- $\frac{1}{2}$ -V24 ¹⁾	529 823	MS6-EE- $\frac{1}{2}$ -V110 ¹⁾	529 825	MS6-EE- $\frac{1}{2}$ -V230 ¹⁾
smer prietoku sprava doľava							
MS4	G $\frac{1}{8}$	529 546	MS4-EE- $\frac{1}{8}$ -V24-Z ¹⁾	529 542	MS4-EE- $\frac{1}{8}$ -V110-Z ¹⁾	529 544	MS4-EE- $\frac{1}{8}$ -V230-Z ¹⁾
	G $\frac{1}{4}$	529 540	MS4-EE- $\frac{1}{4}$ -V24-Z ¹⁾	529 536	MS4-EE- $\frac{1}{4}$ -V110-Z ¹⁾	529 538	MS4-EE- $\frac{1}{4}$ -V230-Z ¹⁾
MS6	G $\frac{1}{4}$	529 834	MS6-EE- $\frac{1}{4}$ -V24-Z ¹⁾	529 830	MS6-EE- $\frac{1}{4}$ -V110-Z ¹⁾	529 832	MS6-EE- $\frac{1}{4}$ -V230-Z ¹⁾
	G $\frac{3}{8}$	529 840	MS6-EE- $\frac{3}{8}$ -V24-Z ¹⁾	529 836	MS6-EE- $\frac{3}{8}$ -V110-Z ¹⁾	529 838	MS6-EE- $\frac{3}{8}$ -V230-Z ¹⁾
	G $\frac{1}{2}$	529 828	MS6-EE- $\frac{1}{2}$ -V24-Z ¹⁾	529 824	MS6-EE- $\frac{1}{2}$ -V110-Z ¹⁾	529 826	MS6-EE- $\frac{1}{2}$ -V230-Z ¹⁾

1) bez obsahu medi a PTFE

Údaje pre objednávku							
s tlmičom hluku							
veľkosť	pripojenie	napájacie napätie 24 V DC		napájacie napätie 110 V AC		napájacie napätie 230 V AC	
		č. dielu	typ	č. dielu	typ	č. dielu	typ
smer prietoku zľava doprava							
MS4	G $\frac{1}{8}$	538 729	MS4-EE- $\frac{1}{8}$ -V24-S ¹⁾	538 725	MS4-EE- $\frac{1}{8}$ -V110-S ¹⁾	538 727	MS4-EE- $\frac{1}{8}$ -V230-S ¹⁾
	G $\frac{1}{4}$	538 723	MS4-EE- $\frac{1}{4}$ -V24-S ¹⁾	538 719	MS4-EE- $\frac{1}{4}$ -V110-S ¹⁾	538 721	MS4-EE- $\frac{1}{4}$ -V230-S ¹⁾
MS6	G $\frac{1}{4}$	538 741	MS6-EE- $\frac{1}{4}$ -V24-S ¹⁾	538 737	MS6-EE- $\frac{1}{4}$ -V110-S ¹⁾	538 739	MS6-EE- $\frac{1}{4}$ -V230-S ¹⁾
	G $\frac{3}{8}$	538 747	MS6-EE- $\frac{3}{8}$ -V24-S ¹⁾	538 743	MS6-EE- $\frac{3}{8}$ -V110-S ¹⁾	538 745	MS6-EE- $\frac{3}{8}$ -V230-S ¹⁾
	G $\frac{1}{2}$	538 735	MS6-EE- $\frac{1}{2}$ -V24-S ¹⁾	538 731	MS6-EE- $\frac{1}{2}$ -V110-S ¹⁾	538 733	MS6-EE- $\frac{1}{2}$ -V230-S ¹⁾
smer prietoku sprava doľava							
MS4	G $\frac{1}{8}$	538 730	MS4-EE- $\frac{1}{8}$ -V24-S-Z ¹⁾	538 726	MS4-EE- $\frac{1}{8}$ -V110-S-Z ¹⁾	538 728	MS4-EE- $\frac{1}{8}$ -V230-S-Z ¹⁾
	G $\frac{1}{4}$	538 724	MS4-EE- $\frac{1}{4}$ -V24-S-Z ¹⁾	538 720	MS4-EE- $\frac{1}{4}$ -V110-S-Z ¹⁾	538 722	MS4-EE- $\frac{1}{4}$ -V230-S-Z ¹⁾
MS6	G $\frac{1}{4}$	538 742	MS6-EE- $\frac{1}{4}$ -V24-S-Z ¹⁾	538 738	MS6-EE- $\frac{1}{4}$ -V110-S-Z ¹⁾	538 740	MS6-EE- $\frac{1}{4}$ -V230-S-Z ¹⁾
	G $\frac{3}{8}$	538 748	MS6-EE- $\frac{3}{8}$ -V24-S-Z ¹⁾	538 744	MS6-EE- $\frac{3}{8}$ -V110-S-Z ¹⁾	538 746	MS6-EE- $\frac{3}{8}$ -V230-S-Z ¹⁾
	G $\frac{1}{2}$	538 736	MS6-EE- $\frac{1}{2}$ -V24-S-Z ¹⁾	538 732	MS6-EE- $\frac{1}{2}$ -V110-S-Z ¹⁾	538 734	MS6-EE- $\frac{1}{2}$ -V230-S-Z ¹⁾

1) bez obsahu medi a PTFE

Spínacie ventily MS4/MS6-EE, rad MS

údaje pre objednávku – stavebnica výrobkov

FESTO

M Minimálne údaje						O Výber (možnosti)				
č. stavebnice	konštrukčný rad	veľkosť	funkcia	pripojovací rozmer	napájacie napätie	tlmič hluku	mano- meter/ adaptér	alternatívna stupnica manometra	spôsob upevnenia	alternatívny smer prietoku
527 709 527 682	MS	4 6	EE	1/8, 1/4, 3/8, 1/2 AGA, AGB, AGC, AGD, AGE	V24 V110 V230	S	AG A8 A4	PSI MPA	WP WPM WB WBM	Z
príklad objednávky										
527 709	MS	4	EE	AGB	V24	S	AG	PSI	WP	Z

Tabuľka pre objednávku						
šírka modulu	[mm]	40	62	podmienky	kód	zadanie kódu
M	č. stavebnice	527 709		527 682		
	konštrukčný rad	štandardný			MS	MS
	veľkosť	4	6		...	
	funkcia	spínací ventil, elektrický			-EE	-EE
	pripojovací rozmer	závit G1/8	–		-1/8	
		závit G1/4	závit G1/4		-1/4	
		–	závit G3/8		-3/8	
		–	závit G1/2		-1/2	
		pripojovacia doska G1/8	–		-AGA	
		pripojovacia doska G1/4	pripojovacia doska G1/4		-AGB	
		pripojovacia doska G3/8	pripojovacia doska G3/8		-AGC	
		–	pripojovacia doska G1/2		-AGD	
	napájacie napätie	24 V DC (rozhranie podľa EN 175301)			-V24	
		14 bar	18 bar			
		110 V AC (rozhranie podľa EN 175301)			-V110	
		14 bar	18 bar			
		110 V AC (rozhranie podľa EN 175301)			-V230	
		14 bar	18 bar			
O	tlmič hluku	tlmič hluku			-S	
	manometer/adaptér	MS manometer, bar (s adaptérom)		MS manometer, bar	-AG	
		adaptér pre EN manometer 1/8, bez manometra		–	-A8	
		adaptér pre EN manometer 1/4, bez manometra			-A4	
	alternatívne škálovanie manometra	psi			1	-PSI
		MPa			1	-MPA
	spôsob upevnenia	upevňovacia doska			2	-WP
		upevňovacia doska (rozmary v rade M)			2	-WPM
		upevňovací uholník				-WB
		upevňovací uholník (rozmary v rade M)		–		-WBM
	alternatívny smer prietoku	smer prietoku sprava doľava				-Z

1 **PSI, MPA** iba v spojení s manometrom AG

2 **WP, WPM** iba s pripojovacou doskou AGA, AGB, AGC, AGD alebo AGE

prenosový kód objednávky

MS - **EE** - - - - - - - -

Úprava stlačeného vzduchu, rad MS4/MS6
spínacie ventily a ventily s pomalým nábehom tlaku

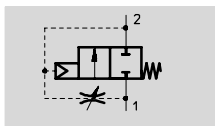
2.16

Ventily s pomalým nábehom tlaku MS4/MS6-DL, rad MS

technické údaje

FESTO

funkcia



- - prietok
1 000 ... 6 450 l/min
- - teplotný rozsah
-10 ... +60 °C
- - prevádzkový tlak
4 ... 18 bar



Doba nárastu tlaku sa nastaví pomocou škrtienia na kryte ventilu. V závislosti od nastavenej polohy škrtienia sa pomaly zvyšuje výstupný tlak p₂. Pri dosiahnutí prepínacieho tlaku sa otvorí hlavné sedlo.

Pri odvzdušení ostane hlavné sedlo otvorené, kým bude pretrvávať prepínací tlak. Zvyškové odvzdušenie sa vykoná cez škrtiace miesto.

- Pneumaticky ovládaný ventil s pomalým nábehom tlaku pre pomalé natlakovanie a odvzdušenie pneumatických zariadení (pre použitie so spínacími ventilmi EM a EE)
- pohony sa dostanú pomaly a bezpečne do východiskovej polohy
- predchádza sa náhlym a nevyočítateľným pohybom
- otvorenie hlavného sedla pri cca. 50% vstupného tlaku
- nastaviteľné oneskorenie prepnutia

Všeobecné technické údaje					
	MS4		MS6		
pneumatické pripojenie 1	G ³ / ₈	G ¹ / ₄	G ¹ / ₄	G ³ / ₈	G ¹ / ₂
pneumatické pripojenie 2	G ³ / ₈	G ¹ / ₄	G ¹ / ₄	G ³ / ₈	G ¹ / ₂
prevádzkové médium	stlačený vzduch				
konštrukcia	piestový sedlový ventil				
spôsob upevnenia	s príslušenstvom montáž do vedenia				
montážna poloha	ľubovoľná				
prevádzkový tlak [bar]	4 ... 14		4 ... 18		
funkcia ventilu	2/2-rozvádzač				
funkcia odvodu vzduchu	je možné škrtienie				
spôsob spätného nastavenia	mechanické, vratnou pružinou				
hodnota C [l/sbar]	4,6	9,6	11,22	21,05	28,97
hodnota b	0,5	0,45	0,54	0,48	0,39
spôsob riadenia	priamy				
napájanie riadiacim vzduchom	externé				
smer prúdenia	ireverzibilný				

Normálny menovitý prietok q _{nN} ¹⁾ [l/min]					
	MS4		MS6		
	G ³ / ₈	G ¹ / ₄	G ¹ / ₄	G ³ / ₈	G ¹ / ₂
v hlavnom smere prietoku 1 → 2	1 000	2 000	2 800	5 050	6 450
v smere odvzdušenia 2 → 1	1 000	2 000	2 800	5 050	6 400

1) merané pri p₁ = 6 bar a p₂ = 5 bar, Δp = 1 bar

Ventily s pomalým nábehom tlaku MS4/MS6-DL, rad MS

technické údaje

FESTO

Podmienky okolia		
teplota okolia	[°C]	-10 ... +60
teplota média	[°C]	-10 ... +60
odolnosť proti korózii	KBK ¹⁾	2

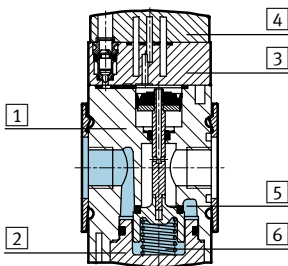
1) Trieda odolnosti proti korózii 2 podľa normy Festo 940 070

Konstruktívne diely s miernymi nárokmi na odolnosť proti korózii. Vonkajšie viditeľné časti s požiadavkami predovšetkým na vzhľad povrchu, ktorý je vystavený priamemu kontaktu s okolitou pre priemysel bežnou atmosférou prípadne médiami, ako sú chladiace látky a mazivá.

Hmotnosti [g]	MS4	MS6
ventil s pomalým nábehom tlaku	213	650

Materiály

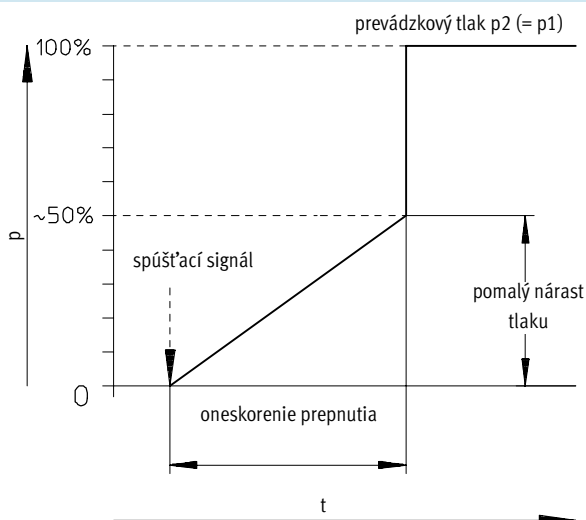
funkčný rez



ventil s pomalým nábehom tlaku		
1	teleso	hliníkový tlakový odliatok
2	dno	polyester
3	uzatvárací kryt	polyamid
4	doska	polyamid
5	sedlo	hliníkový tlakový odliatok
6	pružiny	pružinová oceľ
-	tesnenia	nitrilkaučuk
-	poznámka o materiáli	bez obsahu medi a PTFE iba s uzatváracím krytom (bez MS manometra AG)

Bod prepnutia

tlak p v závislosti od času t



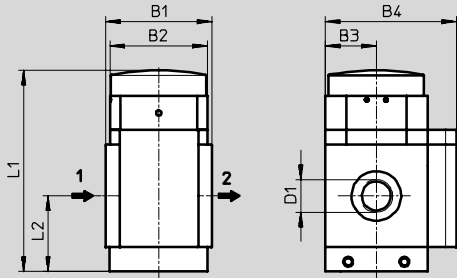
Ventily s pomalým nábehom tlaku MS4/MS6-DL, rad MS

technické údaje

FESTO

Rozmery – štandard

st'ahovanie CAD modelov → www.festo.sk/engineering



→ smer prietoku

typ	B1 ¹⁾	B2	B3	B4	D1	L1	L2
MS4-DL-1/8	43,6	40	21	54	G1/8	82,7	31
MS4-DL-1/4					G1/4		
MS6-DL-1/4	67	62	31	76	G1/4	116	45
MS6-DL-3/8					G3/8		
MS6-DL-1/2					G1/2		

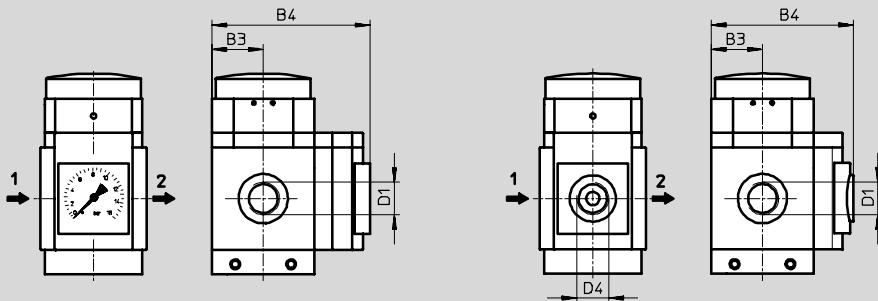
1) s príslušenstvom, uzatváracím krytom MS...-END

Rozmery – manometer / adaptér

st'ahovanie CAD modelov → www.festo.sk/engineering

integrovaný MS manometer AG,
jednotka indikácie [bar]

adaptér A8/A4 pre EN manometer 1/8/1/4,
bez manometra



→ smer prietoku

typ	B3	B4	D1	D4
MS4-DL-1/8-AG	21	65	G1/8	-
MS4-DL-1/4-AG			G1/4	
MS4-DL-1/8-A8	21	58,5	G1/8	G1/8
MS4-DL-1/4-A8			G1/4	
MS4-DL-1/8-A4	21	58,5	G1/8	G1/4
MS4-DL-1/4-A4			G1/4	
MS6-DL-1/4-AG	31	85	G1/4	-
MS6-DL-3/8-AG			G3/8	
MS6-DL-1/2-AG			G1/2	
MS6-DL-1/4-A4	31	78,5	G1/4	G1/4
MS6-DL-3/8-A4			G3/8	
MS6-DL-1/2-A4			G1/2	

Ventily s pomalým nábehom tlaku MS4/MS6-DL, rad MS

technické údaje

FESTO

Údaje pre objednávku					
veľkosť	pripojenie	smer prietoku zľava doprava		smer prietoku sprava doľava	
		č. dielu	typ	č. dielu	typ
MS4	G $\frac{1}{8}$	529 533	MS4-DL- $\frac{1}{8}$ -Z ¹⁾	529 534	MS4-DL- $\frac{1}{8}$ -Z ¹⁾
	G $\frac{1}{4}$	529 531	MS4-DL- $\frac{1}{4}$ -Z ¹⁾	529 532	MS4-DL- $\frac{1}{4}$ -Z ¹⁾
MS6	G $\frac{1}{4}$	529 819	MS6-DL- $\frac{1}{4}$ -Z ¹⁾	529 820	MS6-DL- $\frac{1}{4}$ -Z ¹⁾
	G $\frac{3}{8}$	529 821	MS6-DL- $\frac{3}{8}$ -Z ¹⁾	529 822	MS6-DL- $\frac{3}{8}$ -Z ¹⁾
	G $\frac{1}{2}$	529 817	MS6-DL- $\frac{1}{2}$ -Z ¹⁾	529 818	MS6-DL- $\frac{1}{2}$ -Z ¹⁾

1) bez obsahu medi a PTFE

Ventily s pomalým nábehom tlaku MS4/MS6-DL, rad MS

údaje pre objednávku – stavebnica výrobkov

FESTO

M Minimálne údaje			O Výber (možnosti)					
č. stavebnice	konštrukčný rad	veľkosť	funkcia	prípojovací rozmer	manometer/adaptér	alternatívna stupnica manometra	spôsob upevnenia	alternatívny smer prietoku
527 711	MS	4	DL	1/8, 1/4, 3/8, 1/2	AG	PSI	WP	Z
527 684		6		AGA, AGB, AGC, AGD, AGE	A8 A4	MPA	WPM WB WBM	
príklad objednávky								
527 711	MS	4	- DL	- AGA	- AG	- PSI	- WB	- Z

Tabuľka pre objednávku							
rozmer rastra	[mm]	40	62	podmienky	kód		zadanie kódu
M	č. stavebnice	527 711	527 684				
	konštrukčný rad	štandardný			MS		MS
	veľkosť	4	6		...		
	funkcia	ventil s pomalým nábehom tlaku, pneumatiký			-DL		-DL
	prípojovací rozmer	závit G1/8	-		-1/8		
		závit G1/4	závit G1/4		-1/4		
		-	závit G3/8		-3/8		
		-	závit G1/2		-1/2		
		prípojovacia doska G1/8	-		-AGA		
		prípojovacia doska G1/4	prípojovacia doska G1/4		-AGB		
		prípojovacia doska G3/8	prípojovacia doska G3/8		-AGC		
		-	prípojovacia doska G1/2		-AGD		
	-	prípojovacia doska G3/4		-AGE			
	manometer/adaptér	MS manometer, bar (s adaptérom)	MS manometer, bar		-AG		
		adaptér pre EN manometer 1/8, bez manometra	-		-A8		
		adaptér pre EN manometer 1/4, bez manometra			-A4		
	alternatívna stupnica manometra	psi		1	-PSI		
		MPa		1	-MPA		
	spôsob upevnenia	upevňovacia doska		2	-WP		
		upevňovacia doska (rozмеры v rade M)		2	-WPM		
		upevňovací uholník				-WB	
		upevňovací uholník (rozмеры v rade M)	-			-WBM	
	alternatívny smer prietoku	smer prietoku sprava doľava			-Z		

1 PSI, MPA iba s manometrom AG

2 WP, WPM iba s prípojovacou doskou AGA, AGB, AGC, AGD alebo AGE

prenosový kód objednávky

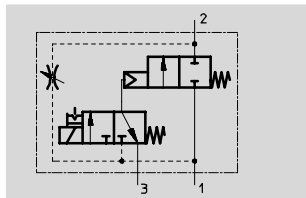
	MS		-	DL		-		-		-		-	
--	----	--	---	----	--	---	--	---	--	---	--	---	--

Ventily s pomalým nábehom tlaku MS4/MS6-DE, rad MS

technické údaje

FESTO

funkcia



- - prietok
1 000 ... 6 450 l/min
- - teplotný rozsah
-10 ... +60 °C
- - prevádzkový tlak
4 ... 18 barov



Doba nárastu tlaku sa nastaví pomocou škrtenia na kryte ventilu. V závislosti od nastavenej polohy škrtenia sa pomaly zvyšuje výstupný tlak p2. Pokiaľ nie je elektromagnetický ventil v činnosti, k dispozícii je iba prietok cez škrtenie. Až po privedení prúdu do elektromagnetického ventilu sa otvorí hlavné sedlo.

Pri vypnutí elektromagnetického ventilu sa hlavné sedlo uzavrie a k dispozícii zostáva iba prietok cez škrtenie. Elektromagnetický ventil by mal ostať zapnutý, aby prebehlo odvodu vzduchu zariadenia, tým sa objemový prietok z 2 do 1 zväčší a skrúti čas odvodu vzdušenia.

- elektricky ovládaný ventil s pomalým nábehom tlaku pre natlakovanie a odvodu vzdušenia pneumatikových zariadení
- pohony sa dostanú pomaly a bezpečne do východiskovej polohy
- predchádza sa náhlym a nevypočítateľným pohybom
- s elektromagnetickou cievkou bez zásuvky
- prepínací tlak je možné presne nastaviť elektromagnetickým ventilom
- nastaviteľné oneskorenie prepnutia
- 3 voliteľné rozsahy napätia
- pomocné ručné ovládanie s tlačidlom a aretáciou (aretácia je pri dodaní zablokovaná)
- magnetický ovládač, prestaviteľný o 180°

Všeobecné technické údaje					
	MS4		MS6		
pneumatické pripojenie 1	G $\frac{1}{8}$	G $\frac{1}{4}$	G $\frac{1}{4}$	G $\frac{3}{8}$	G $\frac{1}{2}$
pneumatické pripojenie 2	G $\frac{1}{8}$	G $\frac{1}{4}$	G $\frac{1}{4}$	G $\frac{3}{8}$	G $\frac{1}{2}$
prevádzkové médium	stlačený vzduch				
konštrukcia	piestový sedlový ventil				
spôsob upevnenia	s príslušenstvom montáž do vedenia				
montážna poloha	ľubovoľná				
prevádzkový tlak [bar]	4 ... 14		4 ... 18		
funkcia ventilu	2/2-rozvádzač				
funkcia odvodu vzduchu	je možné škrtenie				
spôsob spätného nastavenia	mechanické, vratnou pružinou				
hodnota C [l/sbar]	4,6	9,6	11,22	21,05	28,97
hodnota b	0,5	0,45	0,54	0,48	0,39
indikácia spínacej polohy	s príslušenstvom				
spôsob riadenia	s pomocným ovládaním				
napájanie riadiacim vzduchom	externé				
smer prúdenia	ireverzibilný				
napájacie napätie					
parametre cievky	V24	24 V DC			
	V110	110 V AC			
	V230	230 V AC			

Úprava stlačeného vzduchu, rad MS4/MS6
spínacie ventily a ventily s pomalým nábehom tlaku

2.16

Ventily s pomalým nábehom tlaku MS4/MS6-DE, rad MS

technické údaje

FESTO

Normálny menovitý prietok $q_{nN}^{1)}$ [l/min]		MS4		MS6		
		G $\frac{1}{8}$	G $\frac{1}{4}$	G $\frac{1}{4}$	G $\frac{3}{8}$	G $\frac{1}{2}$
v hlavnom smere prietoku	1 → 2	1 000	2 000	2 700	5 050	6 450
v smere odvodušenia ²⁾	2 → 1	1 000	2 000	2 600	5 050	6 400

1) merané pri $p_1 = 6 \text{ bar}$ a $p_2 = 5 \text{ bar}$, $\Delta p = 1 \text{ bar}$

2) pri magnetickom ventile pod prúdom

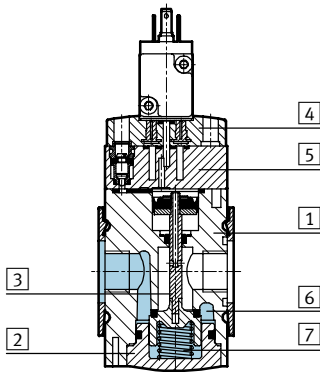
Podmienky okolia		
teplota okolia	[°C]	-10 ... +60
teplota média	[°C]	-10 ... +60
odolnosť proti korózii	KBK ¹⁾	2

1) Trieda odolnosti proti korózii 2 podľa normy Festo 940 070

Konstruktívne diely s miernymi nárokmi na odolnosť proti korózii. Vonkajšie viditeľné časti s požiadavkami predovšetkým na vzhľad povrchu, ktorý je vystavený priamemu kontaktu s okolitou pre priemysel bežnou atmosférou prípadne médiami, ako sú chladiace látky a mazivá.

Hmotnosti [g]	
	MS4
ventil s pomalým nábehom tlaku	263
	MS6
ventil s pomalým nábehom tlaku	680

Materiály	
funkčný rez	



ventil s pomalým nábehom tlaku		
1	teleso	hliníkový tlakový odliatok
2	dno	polyamid
3	zdvíhadlo ventilu	ocel'
4	uzatvárací kryt	polyamid
5	doska	polyamid
6	sedlo	hliník / nitrilkaučuk
7	pružiny	pružinová ocel'
-	tesnenia	nitrilkaučuk
poznámka o materiáli		bez obsahu medi a PTFE iba s uzatváracím krytom (bez MS manometra AG)

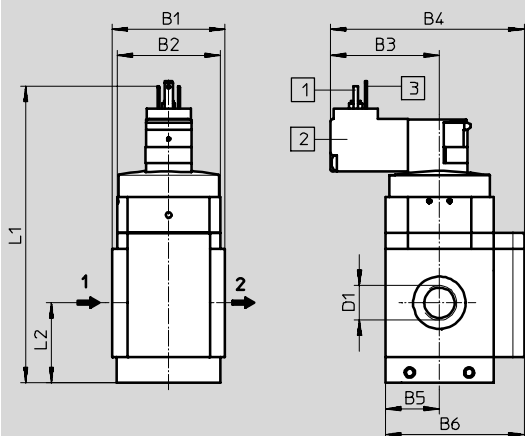
Ventily s pomalým nábehom tlaku MS4/MS6-DE, rad MS

technické údaje

FESTO

Rozmery – štandard

st'ahovanie CAD modelov → www.festo.sk/engineering



- 1) pripojenie konektora podľa DIN EN 175 301-803
- 2) elektromagnetická cievka, prestavitel'ný o 180°, t. j. magnet je vidieť vpredu
- 3) PIN iba pri magnetických ovládačoch 110 V a 230 V

→ smer prietoku

typ	B1 ¹⁾	B2	B3	B4	B5	B6	D1	L1	L2
MS4-DE-1/8	43,6	40	42,2	75,2	21	54	G1/8	114,9	31
MS4-DE-1/4							G1/4		
MS6-DE-1/4	67	62	52	97	31	76	G1/4	147	45
MS6-DE-3/8							G3/8		
MS6-DE-1/2							G1/2		

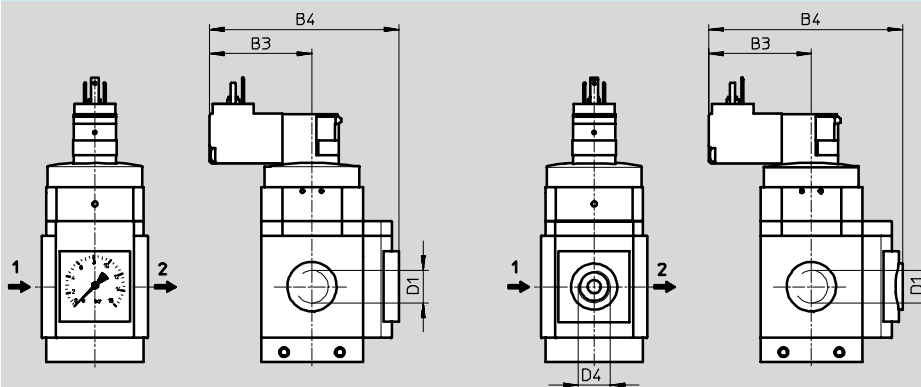
1) s príslušenstvom, uzatváracím krytom MS...-END

Rozmery – manometer / adaptér

st'ahovanie CAD modelov → www.festo.sk/engineering

integrováný MS manometer AG,
jednotka indikácie [bar]

adaptér A8/A4 pre EN manometer 1/8/1/4,
bez manometra



→ smer prietoku

typ	B3	B4	D1	D4
MS4-DE-1/8-AG	42,2	86,2	G1/8	-
MS4-DE-1/4-AG			G1/4	
MS4-DE-1/8-A8	42,2	79,7	G1/8	G1/8
MS4-DE-1/4-A8			G1/4	
MS4-DE-1/8-A4	42,2	79,7	G1/8	G1/4
MS4-DE-1/4-A4			G1/4	
MS6-DE-1/4-AG	52	106	G1/4	-
MS6-DE-3/8-AG			G3/8	
MS6-DE-1/2-AG			G1/2	
MS6-DE-1/4-A4	52	99,6	G1/4	G1/4
MS6-DE-3/8-A4			G3/8	
MS6-DE-1/2-A4			G1/2	

Ventily s pomalým nábehom tlaku MS4/MS6-DE, rad MS

FESTO

technické údaje

Údaje pre objednávku							
veľkosť	pripojenie	napájacie napätie 24 V DC		napájacie napätie 110 V AC		napájacie napätie 230 V AC	
		č. dielu	typ	č. dielu	typ	č. dielu	typ
smer prietoku zľava doprava							
MS4	G1/8	529 529	MS4-DE-1/8-V24 ¹⁾	529 525	MS4-DE-1/8-V110 ¹⁾	529 527	MS4-DE-1/8-V230 ¹⁾
	G1/4	529 523	MS4-DE-1/4-V24 ¹⁾	529 519	MS4-DE-1/4-V110 ¹⁾	529 521	MS4-DE-1/4-V230 ¹⁾
MS6	G1/4	529 809	MS6-DE-1/4-V24 ¹⁾	529 805	MS6-DE-1/4-V110 ¹⁾	529 807	MS6-DE-1/4-V230 ¹⁾
	G3/8	529 815	MS6-DE-3/8-V24 ¹⁾	529 811	MS6-DE-3/8-V110 ¹⁾	529 813	MS6-DE-3/8-V230 ¹⁾
	G1/2	529 803	MS6-DE-1/2-V24 ¹⁾	529 799	MS6-DE-1/2-V110 ¹⁾	529 801	MS6-DE-1/2-V230 ¹⁾
smer prietoku sprava doľava							
MS4	G1/8	529 530	MS4-DE-1/8-V24-Z ¹⁾	529 526	MS4-DE-1/8-V110-Z ¹⁾	529 528	MS4-DE-1/8-V230-Z ¹⁾
	G1/4	529 524	MS4-DE-1/4-V24-Z ¹⁾	529 520	MS4-DE-1/4-V110-Z ¹⁾	529 522	MS4-DE-1/4-V230-Z ¹⁾
MS6	G1/4	529 810	MS6-DE-1/4-V24-Z ¹⁾	529 806	MS6-DE-1/4-V110-Z ¹⁾	529 808	MS6-DE-1/4-V230-Z ¹⁾
	G3/8	529 816	MS6-DE-3/8-V24-Z ¹⁾	529 812	MS6-DE-3/8-V110-Z ¹⁾	529 814	MS6-DE-3/8-V230-Z ¹⁾
	G1/2	529 804	MS6-DE-1/2-V24-Z ¹⁾	529 800	MS6-DE-1/2-V110-Z ¹⁾	529 802	MS6-DE-1/2-V230-Z ¹⁾

1) bez obsahu medi a PTFE

Ventily s pomalým nábehom tlaku MS4/MS6-DE, rad MS

FESTO

údaje pre objednávku – stavebnica výrobkov

M Minimálne údaje						0 Výber (možnosti)				
č. stavebnice	konštrukčný rad	veľkosť	funkcia	prípojovací rozmer	napájacie napätie	manometer/adaptér	alternatívna stupnica manometra	spôsob upevnenia	alternatívny smer prietoku	
527 713 527 686	MS	4 6	DE	1/8, 1/4, 3/8, 1/2 AGA, AGB, AGC, AGD, AGE	V24 V110 V230	AG A8 A4	PSI MPA	WP WPM WB WBM	Z	
príklad objednávky										
527 713	MS	4	- DE	- AGA	- V110	- AG	- PSI	- WP	- Z	

Tabuľka pre objednávku									
šírka modulu	[mm]	40	62	podmienky	kód	zadanie kódu			
M	č. stavebnice	527 713		527 686					
	konštrukčný rad	štandardný			MS	MS			
	veľkosť	4	6		...				
	funkcia	ventil s pomalým nábehom tlaku, elektrický			-DE	-DE			
	prípojovací rozmer	závit G1/8	-		-1/8				
		závit G1/4	závit G1/4		-1/4				
		-	závit G3/8		-3/8				
		-	závit G1/2		-1/2				
		prípojovacia doska G1/8	-		-AGA				
		prípojovacia doska G1/4	prípojovacia doska G1/4		-AGB				
		prípojovacia doska G3/8	prípojovacia doska G3/8		-AGC				
		-	prípojovacia doska G1/2		-AGD				
	-	prípojovacia doska G3/4		-AGE					
	napájacie napätie	24 V DC (rozhranie podľa EN 175301)			-V24				
		14 bar	18 bar						
		110 V AC (rozhranie podľa EN 175301)			-V110				
		14 bar	18 bar						
		110 V AC (rozhranie podľa EN 175301)			-V230				
		14 bar	18 bar						
	manometer/adaptér	MS manometer, bar (s adaptérom)		MS manometer, bar	-AG				
		adaptér pre EN manometer 1/8, bez manometra		-	-A8				
		adaptér pre EN manometer 1/4, bez manometra			-A4				
	alternatívna stupnica manometra	psi		1	-PSI				
		MPa		1	-MPA				
	spôsob upevnenia	upevňovacia doska		2	-WP				
		upevňovacia doska (rozмеры v rade M)		2	-WPM				
		upevňovací uholník				-WB			
		upevňovací uholník (rozмеры v rade M)	-			-WBM			
	alternatívny smer prietoku	smer prietoku sprava doľava			-Z				

1 PSI, MPA iba v spojení s manometrom AG

2 WP, WPM iba s prípojovacou doskou AGA, AGB, AGC, AGD alebo AGE

prenosový kód objednávky

MS
 - DE
 -
 -
 -
 -
 -
 -

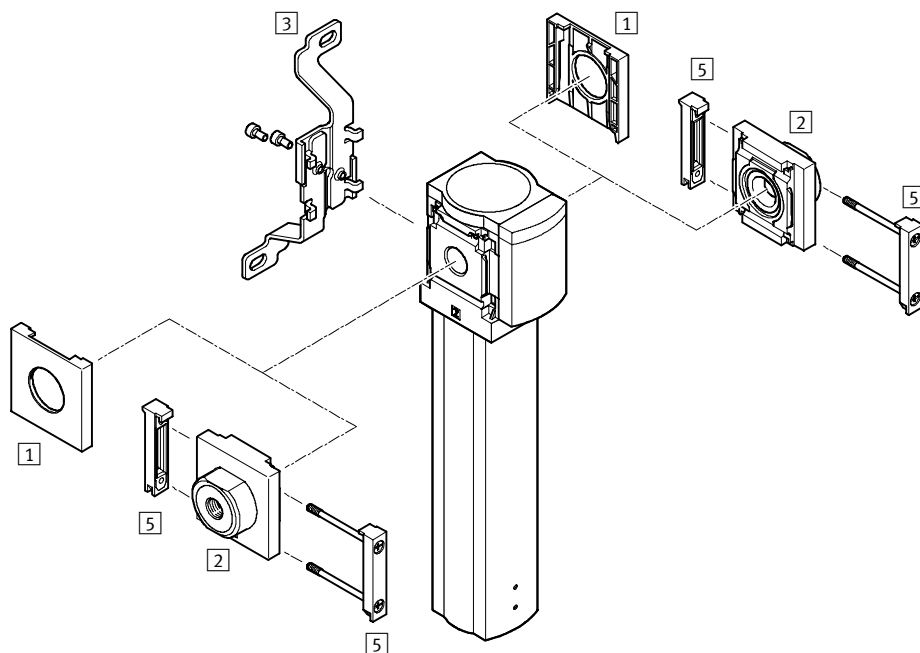
Úprava stlačeného vzduchu, rad MS4/MS6
spínacie ventily a ventily s pomalým nábehom tlaku

2.16

Membránové sušiče vzduchu MS4/MS6-LDM, rad MS

prehľad pripojiteľných komponentov

FESTO



Upevňovacie prvky a príslušenstvo						
	jednotlivé zariadenie		kombinácia → 3 / 2.11-10		→ strana	
	bez pripojovacej dosky	s pripojovacou doskou	bez pripojovacej dosky	s pripojovacou doskou		
1	uzatvárací kryt MS4/6-END	■	-	■	-	3 / 2.31-3
2	pripojovacia doska MS4/6-AG...	-	■	-	■	3 / 2.31-0
3	upevňovací uholník MS4/6-WB	■	■	-	-	3 / 2.31-1
5	modulová spojka MS4/6-MV	-	■	■	■	3 / 2.31-3
-	upevňovací uholník MS4-WBM	■	■	-	-	3 / 2.31-1
-	upevňovací uholník MS4/6-WP	-	■	■	■	3 / 2.31-5
-	upevňovací uholník MS4/6-WPM	-	■	■	■	3 / 2.31-6

Membránové sušiče vzduchu MS4/MS6-LDM, rad MS

FESTO

legenda k typovému značeniu

		MS	6	-	LDM	-	1/2	-	RD	-	P2	-	Z
základná funkcia													
MS	jednotka pre úpravu stlačeného vzduchu, štandardná												
veľkosť													
4	šírka modulu 40 mm												
6	šírka modulu 62 mm												
funkcia													
LDM	membránový sušič vzduchu												
pripojovací rozmer													
1/8	závit G1/8												
1/4	závit G1/4												
3/8	závit G3/8												
1/2	závit G1/2												
pokles tlakového rosného bodu													
RD	redukovaný tlakový rosný bod												
prietoková vložka													
P2	vložka 2												
alternatívny smer prietoku													
	smer prietoku zľava doprava												
Z	smer prietoku sprava doľava												

Ďalšie varianty si môžete objednať zo stavebnice výrobkov

membránový sušič vzduchu LDM → 3 / 2.17-5

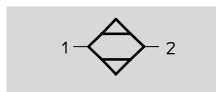
- pripojovacie dosky
- prietoková vložka
- spôsob upevnenia


Membránové sušiče vzduchu MS4/MS6-LDM, rad MS


technické údaje


FESTO

funkcia



-  - prietok
50 ... 400 l/min

-  - teplotný rozsah
+5 ... +55 °C

-  - vstupný tlak
3 ... 8,5 barov

Stlačený vzduch vždy obsahuje vlhkosť. Charakteristickým meradlom pre obsah vlhkosti je rosný bod.



- optimálny koncový sušič s vysokou prevádzkovou bezpečnosťou
- vhodný pre použitie ako samostatné zariadenie alebo pre integráciu do existujúcich kombinácií zariadení pre úpravu vzduchu

- pokles rosného bodu v závislosti od prietoku
- fungovanie bez opotrebovania a bez vonkajšieho prívodu energie

Typické oblasti použitia:

- sušenie, čistenie precíznych dielov
- meracia technika
- papierenské a baliace stroje

-  - upozornenie

Pre zabezpečenie prevádzkovej bezpečnosti je potrebné predfiltrovanie stlačeného vzduchu veľmi jemným filtrom LFM (0,01 µm).

Všeobecné technické údaje

	MS4		MS6		
pneumatické pripojenie 1	G $\frac{1}{8}$	G $\frac{1}{4}$	G $\frac{1}{4}$	G $\frac{3}{8}$	G $\frac{1}{2}$
pneumatické pripojenie 2	G $\frac{1}{8}$	G $\frac{1}{4}$	G $\frac{1}{4}$	G $\frac{3}{8}$	G $\frac{1}{2}$
prevádzkové médium	stlačený vzduch, trieda kvality vzduchu 1.7.2 podľa DIN ISO 8573-1				
konštrukcia	membránový sušič s vlastnou spotrebou vzduchu				
spôsob upevnenia	s príslušenstvom				
	montáž do vedenia				
montážna poloha	zvislá ±5°				
vstupný tlak [bar]	3 ... 8,5				
pokles tlakového rosného bodu [°C]	13				

Normálny menovitý prietok q_n¹⁾ [l/min]

	MS4		MS6	
	veľkosť filtračnej vložky 1	veľkosť filtračnej vložky 2	veľkosť filtračnej vložky 1	veľkosť filtračnej vložky 2
vstup	62,5	125	250	500
výstup	50	100	200	400
prefukovací vzduch	12,5	25	50	100

1) merané pri p₁ = 6,9 bar, T_{pd} ZAP = 20 °C, T_{pa} VYP = -20 °C + 15% (T_{pd} VYP = 7 °C + 15%), T_{amb} = 20 °C

Podmienky okolia

teplota okolia [°C]	+5 ... +55
teplota média [°C]	+5 ... +55
skladovacia teplota [°C]	-20 ... +55
odolnosť proti korózii KBK ¹⁾	2

1) Trieda odolnosti proti korózii 2 podľa normy Festo 940 070

Konštrukčné diely s miernymi nárokmi na odolnosť proti korózii. Vonkajšie viditeľné časti s požiadavkami predovšetkým na vzhľad povrchu, ktorý je vystavený priamemu kontaktu s okolitou pre priemysel bežnou atmosférou prípadne médiami, ako sú chladiace látky a mazivá.

Hmotnosti [g]

	MS4	MS6
s prietokovou vložkou	640	1 410

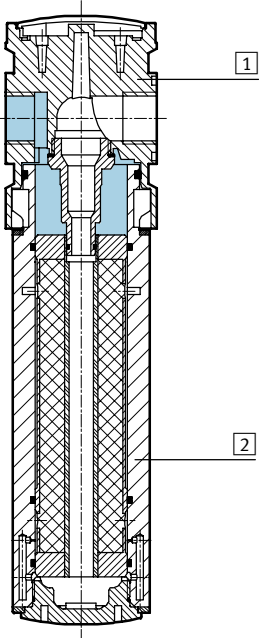
Membránové sušiče vzduchu MS4/MS6-LDM, rad MS

technické údaje

FESTO

Materiály

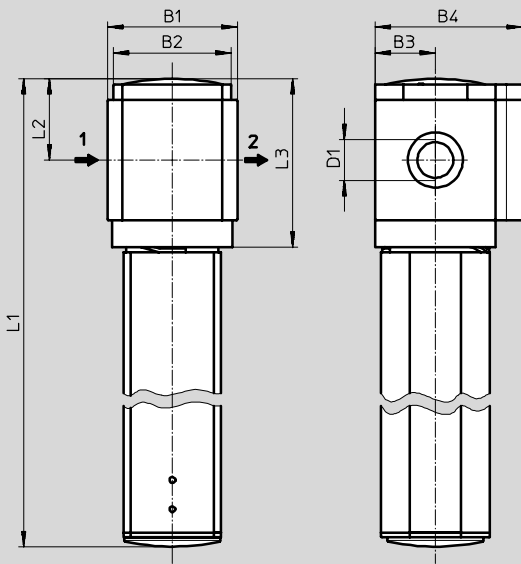
funkčný rez



membránový sušič vzduchu		
1	teleso	hliníkový tlakový odliatok
2	ochranná dutinka pre membránovú vložku	hliník
-	tesnenia	nitrilkaučuk

Rozmery – štandard

st'ahovanie CAD modelov → www.festo.sk/engineering



→ smer prietoku

typ	B1 ¹⁾	B2	B3	B4	D1	L1	L2	L3
MS4-LDM-1/8	44	40	21	54	G1/8	336	29	60
MS4-LDM-1/4					G1/4			
MS6-LDM-1/4	67	62	31	76	G1/4	359	42	87
MS6-LDM-3/8					G3/8			
MS6-LDM-1/2					G1/2			

1) s príslušenstvom, uzatváracím krytom MS...-END

Membránové sušiče vzduchu MS4/MS6-LDM, rad MS

technické údaje

FESTO

Údaje pre objednávku					
redukovaný tlakový rosny bod, prietoková vložka 2					
veľkosť	pripojenie	smer prietoku zľava doprava		smer prietoku sprava doľava	
		č. dielu	typ	č. dielu	typ
MS4	G1/8	537 862	MS4-LDM-1/8-RD-P2	537 863	MS4-LDM-1/8-RD-P2-Z
	G1/4	537 860	MS4-LDM-1/4-RD-P2	537 861	MS4-LDM-1/4-RD-P2-Z
MS6	G1/4	531 016	MS6-LDM-1/4-RD-P2	531 017	MS6-LDM-1/4-RD-P2-Z
	G3/8	531 018	MS6-LDM-3/8-RD-P2	531 019	MS6-LDM-3/8-RD-P2-Z
	G1/2	531 014	MS6-LDM-1/2-RD-P2	531 015	MS6-LDM-1/2-RD-P2-Z

Membránové sušiče vzduchu MS4/MS6-LDM, rad MS

FESTO

údaje pre objednávku – stavebnica výrobkov

M Minimálne údaje					0 Výber (možnosti)				
č. stavebnice	konštrukčný rad	veľkosť	funkcia	prípojovací rozmer	pokles tlakového rosného bodu	prietoková vložka	spôsob upevnenia	alternatívny smer prietoku	
527 715 527 688	MS	4 6	LDM	1/8, 1/4, 3/8, 1/2 AGA, AGB, AGC, AGD, AGE	RD	P1 P2	WP WPM WB WBM	Z	
príklad objednávky									
527 688	MS	6	- LDM	- 1/4	- RD	P2	- WB	- Z	

Tabuľka pre objednávku							
šírka modulu	[mm]	40	62	podmienky	kód		zadanie kódu
M	č. stavebnice	527 715		527 688			
	konštrukčný rad	štandardný			MS		MS
	veľkosť	4	6		...		
	funkcia	membránový sušič			-LDM		-LDM
	prípojovací rozmer	závit G1/8	-		-1/8		
		závit G1/4	závit G1/4		-1/4		
		-	závit G3/8		-3/8		
		-	závit G1/2		-1/2		
		prípojovacia doska G1/8	-		-AGA		
		prípojovacia doska G1/4	prípojovacia doska G1/4		-AGB		
		prípojovacia doska G3/8	prípojovacia doska G3/8		-AGC		
		-	prípojovacia doska G1/2		-AGD		
	-	prípojovacia doska G3/4		-AGE			
	pokles tlakového rosného bodu	redukovaný tlakový rosný bod			-RD		-RD
	prietoková vložka	prietok na výstupe	1 (50 l/min)	1 (200 l/min)		-P1	
		prietok na výstupe	2 (100 l/min)	(400 l/min)		-P2	
	0 spôsob upevnenia	upevňovacia doska			<input type="checkbox"/>	-WP	
		upevňovacia doska (rozмеры v rade M)			<input type="checkbox"/>	-WPM	
		upevňovací uholník					-WB
		upevňovací uholník (rozмеры v rade M)	-				-WBM
	alternatívny smer prietoku	smer prietoku sprava doľava				-Z	

WP, WPM iba s prípojovacou doskou AGA, AGB, AGC, AGD alebo AGE

prenosový kód objednávky

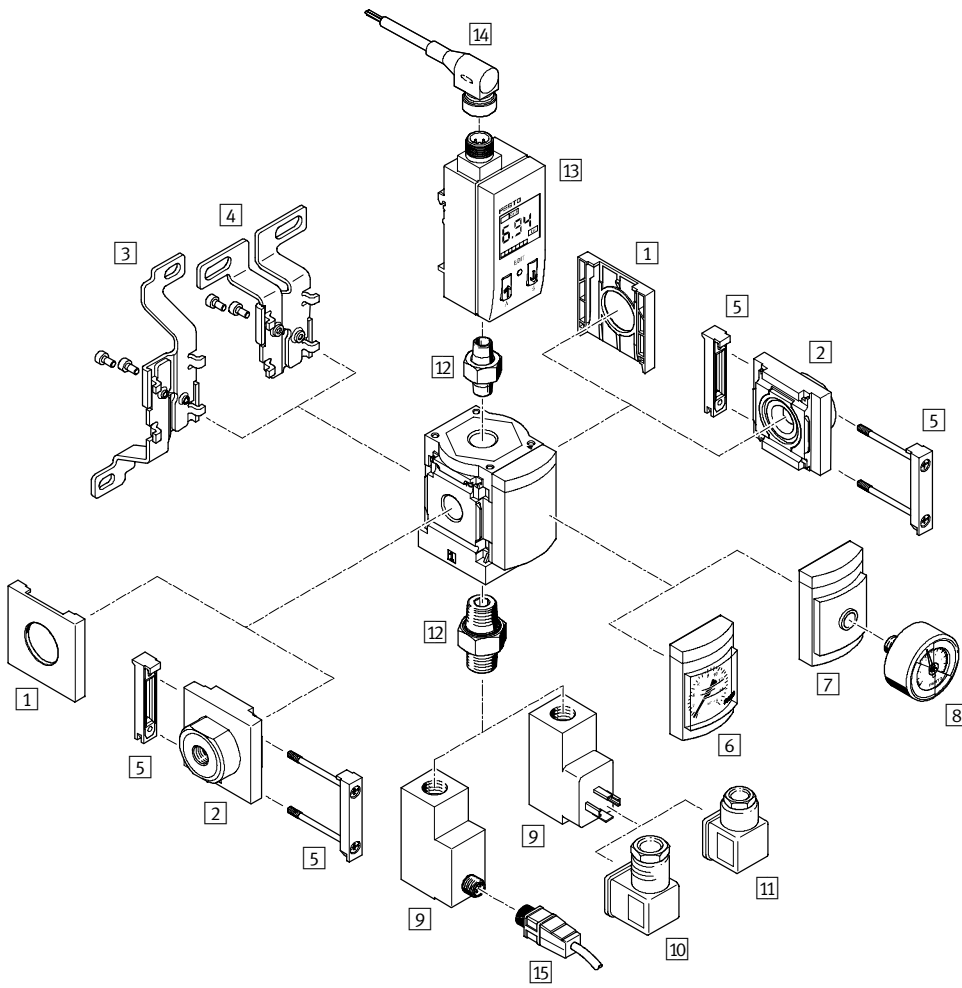
	MS		- LDM		- RD			
--	-----------	--	--------------	--	-------------	--	--	--

Úprava stlačeného vzduchu, rad MS4/MS6
sušiče

2.17

Rozbočovacie moduly MS4/MS6-FRM, rad MS

prehľad pripojiteľných komponentov



Rozbočovacie moduly MS4/MS6-FRM, rad MS

prehľad pripojiteľných komponentov



Upevňovacie prvky a príslušenstvo						
		jednotlivé zariadenie		kombinácia → 3 / 2.11-10		→ strana
		bez pripojovacej dosky	s pripojovacou doskou	bez pripojovacej dosky	s pripojovacou doskou	
1	uzatvárací kryt MS4/6-END	■	-	■	-	3 / 2.31-3
2	pripojovacia doska MS4/6-AG...	-	■	-	■	3 / 2.31-0
3	upevňovací uholník MS4/6-WB	■	■	-	-	3 / 2.31-1
4	upevňovací uholník MS4-WBM	■	■	-	-	3 / 2.31-1
5	modulová spojka MS4/6-MV	-	■	■	■	3 / 2.31-3
6	MS manometer AG	■	■	■	■	3 / 2.18-8
7	adaptér pre EN-manometer 1/8/1/4 A8/A4	■	■	■	■	3 / 2.18-8
8	manometer MA	■	■	■	■	3 / 2.31-8
9	tlakový spínač PEV	■	■	■	■	3 / 2.31-10 zväzok 4
10	uhlová zásuvka PEV-1/4-WD-LED-...	■	■	■	■	3 / 2.31-10
11	zásuvka MSSD-C-4P	■	■	■	■	3 / 2.31-10
12	dvojitá vsuvka ESK	■	■	■	■	3 / 2.31-14
13	tlakový snímač SDE1-...-H18/W18	■	■	■	■	3 / 2.31-11 zväzok 4
14	zásuvka s káblom SIM-M8-3.../SIM-M12-5...	■	■	■	■	3 / 2.31-12
15	zásuvka s káblom SIM-M12-4...	■	■	■	■	3 / 2.31-13
-	upevňovací uholník MS4/6-WP	-	■	■	■	3 / 2.31-5
-	upevňovací uholník MS4/6-WPM	-	■	■	■	3 / 2.31-6

Rozbočovacie moduly MS4/MS6-FRM, rad MS

legenda k typovému značeniu

FESTO

MS		4	-	FRM	-	1/8	-	Y	-	Z
základná funkcia										
MS	jednotka pre úpravu stlačeného vzduchu, štandardná									
veľkosť										
4	šírka modulu 40 mm									
6	šírka modulu 62 mm									
funkcia										
FRM	rozbočovací modul									
pripojovací rozmer										
1/8	závit G1/8									
1/4	závit G1/4									
3/8	závit G3/8									
1/2	závit G1/2									
tlakový spínač										
	bez tlakového spínača									
Y	s tlakovým spínačom									
alternatívny smer prietoku										
	smer prietoku zľava doprava									
Z	smer prietoku sprava doľava									

Ďalšie varianty si môžete objednať zo stavebnice výrobkov

rozbočovacie moduly FRM

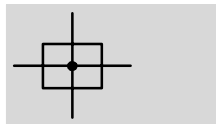
→ 3 / 2.18-8


- pripojovacie dosky
- tlakové snímače
- manometer/adaptér
- alternatívna stupnica manometra
- tlakový spínač
- spôsob upevnenia


Rozbočovacie moduly MS4/MS6-FRM, rad MS


technické údaje

funkcia



 prietok
1 300 ... 13 000 l/min

 teplotný rozsah
-10 ... +60 °C

 vstupný tlak
0 ... 20 barov



štandardný

s tlakovým spínačom

s tlakovým snímačom

- rozdeľovač vzduchu so 4 prívodmi
- držiak pre prídavné moduly
- výstup smerom hore a dolu
- možnosť použitia ako odbočka pre rôzne kvality vzduchu

Všeobecné technické údaje					
		MS4		MS6	
pneumatické pripojenie 1		G $\frac{1}{8}$	G $\frac{1}{4}$	G $\frac{1}{4}$	G $\frac{3}{8}$ / G $\frac{1}{2}$
pneumatické pripojenie 2		G $\frac{1}{8}$	G $\frac{1}{4}$	G $\frac{1}{4}$	G $\frac{3}{8}$ / G $\frac{1}{2}$
pneumatické pripojenie 3		G $\frac{1}{4}$		G $\frac{1}{2}$	
pneumatické pripojenie 4		G $\frac{1}{4}$		G $\frac{1}{2}$	
prevádzkové médium		stlačený vzduch			
konštrukcia		rozbočovací modul			
spôsob upevnenia		s príslušenstvom			
		montáž do vedenia			
montážna poloha		ľubovoľná ¹⁾			
vstupný tlak	štandardný	0 ... 14		0 ... 20	
[bar]	s tlakovým spínačom	0 ... 12			
	s tlakovým snímačom	0 ... 10			

1) Zvislá montážna poloha pri rozbočovacom module s tlakovým spínačom alebo tlakovým snímačom, pretože v tlakovom spínači alebo snímači sa nesmie hromadiť kondenzovaná vlhkosť.

Normálny menovitý prietok q _N ¹⁾ [l/min]					
		MS4		MS6	
		G $\frac{1}{8}$	G $\frac{1}{4}$	G $\frac{1}{4}$	G $\frac{3}{8}$ / G $\frac{1}{2}$
v hlavnom smere prietoku		1 300	3 500	3 300	8 350 / 13 000
výstup smerom hore		2 200	2 300	6 570	7 800 / 6 700
výstup smerom dolu		2 300	2 500	6 800	8 750 / 8 000

1) merané pri p₁ = 6 bar a p₂ = 5 bar, Δp = 1 bar

Podmienky okolia			
		štandard / s tlakovým spínačom	s tlakovým snímačom
teplota okolia	[°C]	-10 ... +60	0 ... +50
teplota média	[°C]	-10 ... +60	0 ... +50
skladovacia teplota	[°C]	-10 ... +60	
odolnosť proti korózii KBK ¹⁾		2	

1) Trieda odolnosti proti korózii 2 podľa normy Festo 940 070

Konštrukčné diely s miernymi nárokmi na odolnosť proti korózii. Vonkajšie viditeľné časti s požiadavkami predovšetkým na vzhľad povrchu, ktorý je vystavený priamemu kontaktu s okolitou pre priemysel bežnou atmosférou prípadne médiami, ako sú chladiace látky a mazivá.

Rozbočovacie moduly MS4/MS6-FRM, rad MS

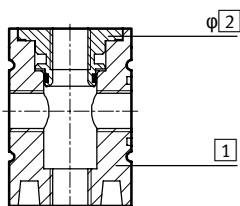
technické údaje

FESTO

Hmotnosti [g]	MS4	MS6
štandardný	160	500
s tlakovým spínačom	400	778
s tlakovým snímačom	250	570

Materiály

funkčný rez

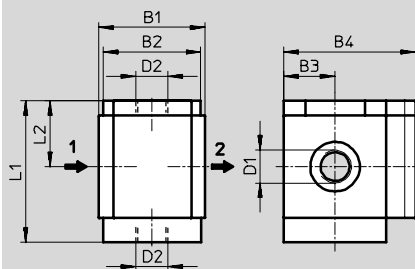


rozbočovací modul

1	teleso	hliníkový tlakový odliatok
2	závitová vložka	hliník
-	tesnenia	nitrilkaučuk
	poznámka o materiáli	bez obsahu medi a PTFE iba s uzatváracím krytom (bez MS manometra AG) a bez tlakového snímača

Rozmery – štandard

sťahovanie CAD modelov → www.festo.sk/engineering



→ smer prietoku

typ	B1 ¹⁾	B2	B3	B4	D1	D2	L1	L2
MS4-FRM-1/8	43,6	40	21	54	G1/8	G1/4	58	27
MS4-FRM-1/4					G1/4			
MS6-FRM-1/4	67	62	31	76	G1/4	G1/2	84	39
MS6-FRM-3/8					G3/8			
MS6-FRM-1/2					G1/2			

1) s príslušenstvom, uzatváracím krytom MS...-END

Rozbočovacie moduly MS4/MS6-FRM, rad MS

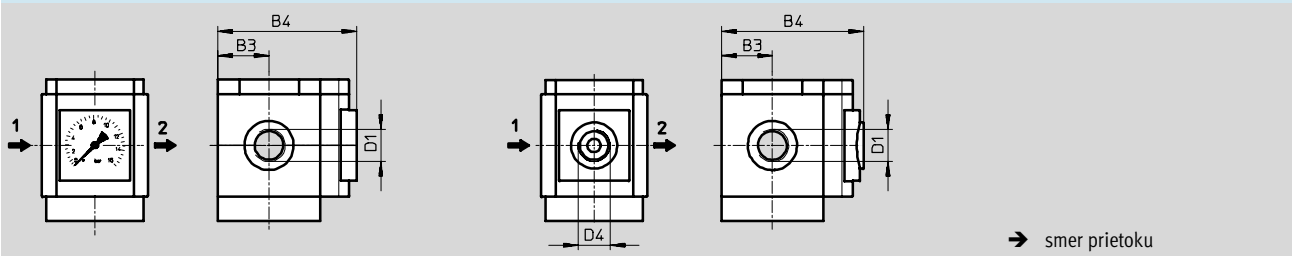
technické údaje

Rozmery – manometer / adaptér

integrovaný MS manometer AG,
jednotka indikácie [bar]

adaptér A8/A4 pre EN manometer 1/8/1/4,
bez manometra

st'ahovanie CAD modelov → www.festo.sk/engineering



typ	B3	B4	D1	D4
MS4-FRM-1/8-AG	21	57	G1/8	-
MS4-FRM-1/4-AG			G1/4	
MS4-FRM-1/8-A8	21	58,5	G1/8	G1/8
MS4-FRM-1/4-A8			G1/4	
MS4-FRM-1/8-A4	21	58,5	G1/8	G1/4
MS4-FRM-1/4-A4			G1/4	
MS6-FRM-1/4-AG	31	77	G1/4	-
MS6-FRM-3/8-AG			G3/8	
MS6-FRM-1/2-AG			G1/2	
MS6-FRM-1/4-A4	31	78,5	G1/4	G1/4
MS6-FRM-3/8-A4			G3/8	
MS6-FRM-1/2-A4			G1/2	

Rozbočovacie moduly MS4/MS6-FRM, rad MS

technické údaje

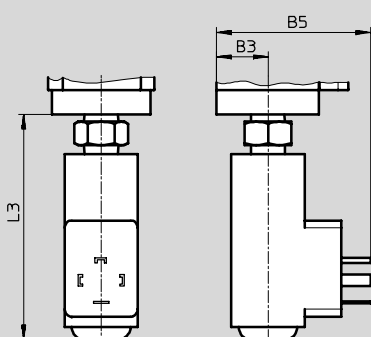
FESTO

Rozmery – tlakový spínač PEV

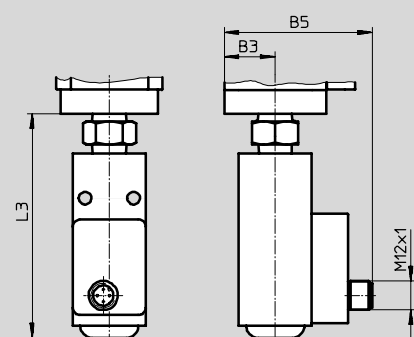
s nastaviteľným bodom zopnutia tlaku

technické údaje → zväzok 4

variant X/Y



variant M12



variant X:
PEV-1/4-SC-0D s indikáciou, konektorom, štvorhrannou konštrukciou podľa DIN EN 175 301, typ A

variant Y:
PEV-1/4-B-0D, konektor, štvorhranná konštrukcia podľa DIN EN 175 301, typ A

variant M12:
PEV-1/4-B-M12 so štvorpólovým konektorom M12x1

typ	B3	B5	L3
MS4-FRM-...-X/Y	21	63	92,3
MS4-FRM-...-M12	21	61	92,3
MS6-FRM-...-X/Y	31	73	99,5
MS6-FRM-...-M12	31	71	99,5

Rozmery – tlakový snímač SDE1

technické údaje → zväzok 4



variant AD5:
SDE1-D10-G2-H18-C-P1-M8 s trojpólovým konektorom M8x1, 1 spínaný výstup PNP

variant AD6:
SDE1-D10-G2-W18-L-2I-M12 s päťpólovým konektorom M12x1, 2 spínané výstupy PNP a 4 ... 20 mA analóg

typ	B6	B7	B8	D5	L4	L5	L6
MS4-FRM-...-AD5	32,3	13,5	35,2	M8	99	87	70
MS4-FRM-...-AD6				M12	108		
MS6-FRM-...-AD5	32,3	13,5	35,2	M8	94	87	70
MS6-FRM-...-AD6				M12	103		

Rozbočovacie moduly MS4/MS6-FRM, rad MS

technické údaje

FESTO

Údaje pre objednávku					
veľkosť	pripojenie	bez tlakového spínača		s tlakovým spínačom PEV-1/4-B-0D (variant Y)	
		č. dielu	typ	č. dielu	typ
smer prietoku zľava doprava					
MS4	G1/8	529 559	MS4-FRM-1/8 ¹⁾	529 560	MS4-FRM-1/8-Y ¹⁾
	G1/4	529 555	MS4-FRM-1/4 ¹⁾	529 556	MS4-FRM-1/4-Y ¹⁾
MS6	G1/4	529 857	MS6-FRM-1/4 ¹⁾	529 858	MS6-FRM-1/4-Y ¹⁾
	G3/8	529 861	MS6-FRM-3/8 ¹⁾	529 862	MS6-FRM-3/8-Y ¹⁾
	G1/2	529 853	MS6-FRM-1/2 ¹⁾	529 854	MS6-FRM-1/2-Y ¹⁾
smer prietoku sprava doľava					
MS4	G1/8	529 562	MS4-FRM-1/8-Z ¹⁾	529 561	MS4-FRM-1/8-Y-Z ¹⁾
	G1/4	529 558	MS4-FRM-1/4-Z ¹⁾	529 557	MS4-FRM-1/4-Y-Z ¹⁾
MS6	G1/4	529 860	MS6-FRM-1/4-Z ¹⁾	529 859	MS6-FRM-1/4-Y-Z ¹⁾
	G3/8	529 864	MS6-FRM-3/8-Z ¹⁾	529 863	MS6-FRM-3/8-Y-Z ¹⁾
	G1/2	529 856	MS6-FRM-1/2-Z ¹⁾	529 855	MS6-FRM-1/2-Y-Z ¹⁾

1) bez obsahu medi a PTFE

Rozbočovacie moduly MS4/MS6-FRM, rad MS

údaje pre objednávku – stavebnica výrobkov

M Minimálne údaje					0 Výber (možnosti)				
č. stavebnice	konštrukčný rad	veľkosť	funkcia	prípojovací rozmer	manometer /adaptér	alternatívna stupnica manometra	tlakový spínač	spôsob upevnenia	alternatívny smer prietoku
527 703 527 676	MS	4 6	FRM	1/8, 1/4, 3/8, 1/2 AGA, AGB, AGC, AGD, AGE	AG A8 A4 AD5 AD6	PSI MPA	X Y M12	WP WPM WB WBM	Z
príklad objednávky	MS		- FRM	- 1/8	- AG	- PSI	-	- WB	- Z

Tabuľka pre objednávku						
šírka modulu	[mm]	40	62	podmienky	kód	zadanie kódu
M	č. stavebnice	527 703	527 676			
	konštrukčný rad	štandardný			MS	MS
	veľkosť	4	6		...	
	funkcia	rozbočovací modul			-FRM	-FRM
	prípojovací rozmer	závit G1/8	-		-1/8	
		závit G1/4	závit G1/4		-1/4	
		-	závit G3/8		-3/8	
		-	závit G1/2		-1/2	
		prípojovacia doska G1/8	-		-AGA	
		prípojovacia doska G1/4	prípojovacia doska G1/4		-AGB	
		prípojovacia doska G3/8	prípojovacia doska G3/8		-AGC	
		-	prípojovacia doska G1/2		-AGD	
		-	prípojovacia doska G3/4		-AGE	
	manometer/adaptér	MS manometer, bar (s adaptérom)	MS manometer, bar		-AG	
		adaptér pre EN manometer 1/8, bez manometra	-		-A8	
		adaptér pre EN manometer 1/4, bez manometra			-A4	
		adaptér s tlakovým snímačom, SDE1, M8		1	-AD5	
		adaptér s tlakovým snímačom, SDE1, M12		1	-AD6	
	alternatívna stupnica manometra	psi		2	-PSI	
		MPa		2	-MPA	
	tlakový spínač	tlakový spínač PEV s indikáciou, zásuvka, EN 175301, typ A, kocka		3	-X	
		tlakový spínač PEV bez indikácie, zásuvka, EN 175301, typ A, kocka		3	-Y	
		tlakový spínač PEV bez indikácie, zásuvka, okrúhly tvar, M12, 4 póly		3	-M12	
	spôsob upevnenia	upevňovacia doska		4	-WP	
		upevňovacia doska (rozмеры v rade M)		4	-WPM	
		upevňovací uholník			-WB	
		upevňovací uholník (rozмеры v rade M)	-		-WBM	
	alternatívny smer prietoku	smer prietoku sprava doľava			-Z	

1 **AD5, AD6** rozsah merania max. 10 bar

2 **PSI, MPA** iba v spojení s manometrom AG

3 **X, Y, M12** max. prípustný vstupný tlak P1 = 12 bar

nie v kombinácii s adaptérom AD5 alebo AD6

4 **WP, WPM** iba s prípojovacou doskou AGA, AGB, AGC, AGD alebo AGE

prenosový kód objednávky

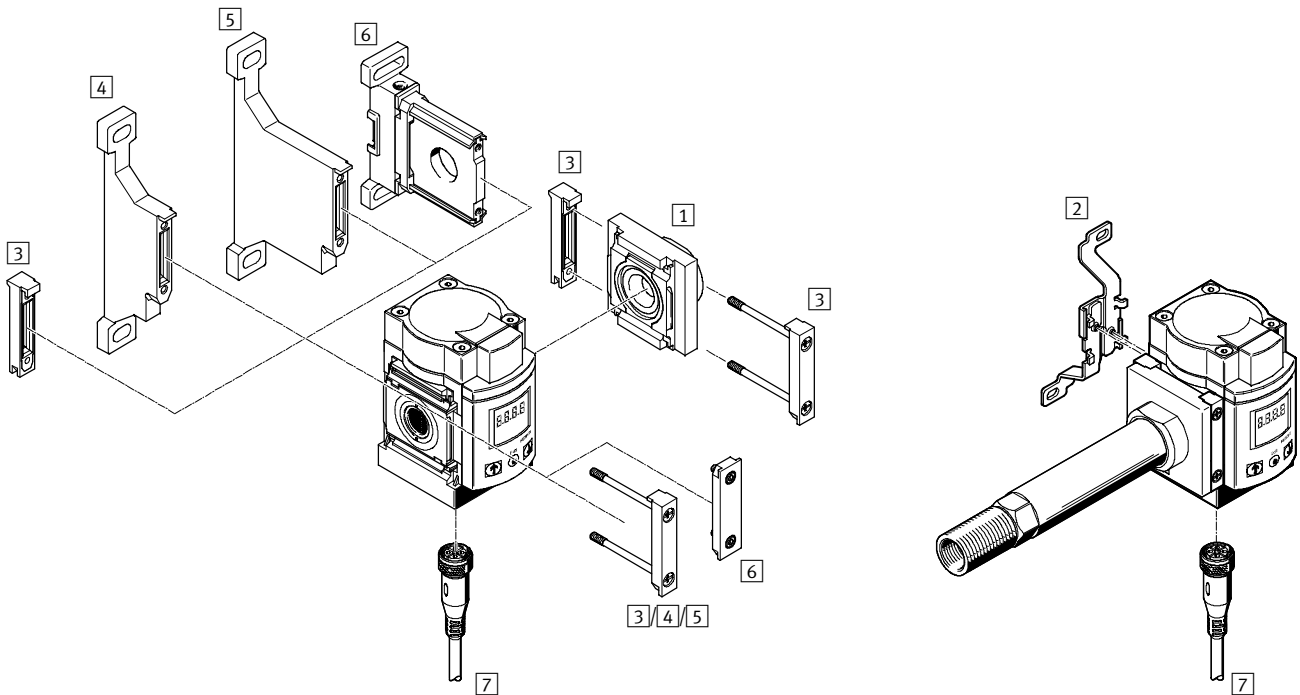
	MS		- FRM						
--	-----------	--	--------------	--	--	--	--	--	--

Snímače prietoku MS6-SFE, rad MS

prehľad pripojiteľných komponentov

Pre kombinácie zariadení na úpravu stlačeného vzduchu s filtračnou vložkou

Pre samostatnú montáž s pripojovacími doskami a nábehovou dráhou



Upevňovacie prvky a príslušenstvo		v kombinácii zariadení na úpravu stlačeného vzduchu, konštrukčný rad MS	jednotlivé zariadenie	→ strana
1	pripojovacia doska MS6-AG...	■	■ súčasť dodávky	
2	upevňovací uholník MS6-WB	-	■ súčasť dodávky	
3	modulová spojka MS6-MV	■	-	
4	upevňovací uholník MS6-WP	■	-	
5	upevňovací uholník MS6-WPB	■	-	
6	upevňovací uholník MS6-WPM	■	-	
7	zásuvka s káblom SIM-M12-5GD...	■	■	

Snímače prietoku MS6-SFE, rad MS

legenda k typovému značeniu



MS 6 - SFE - F5 - P2 I - M12

konštrukčný rad

MS	jednotka pre úpravu stlačeného vzduchu, štandardná
----	--

veľkosť

6	rozmer rastra 62 mm
---	---------------------

funkcia

SFE	snímač prietoku
-----	-----------------

rozsah merania prietoku [l/min]

F5	200 ... 5 000
----	---------------

spôsob upevnenia / pneumatické pripojenie

	zapojenie do vedenia v kombinácii zariadení na úpravu stlačeného vzduchu, konštrukčný rad MS/závislé od zvolenej pripojovacej dosky → príslušenstvo
AGD	s príslušenstvom/pripojovacou doskou s vnútorným závitom G $\frac{1}{2}$ a nábehovou dráhou s vnútorným závitom G $\frac{1}{2}$ prípadne vonkajším závitom G $\frac{3}{4}$

spínaný výstup

P2	2x PNP
N2	2x NPN

analógový výstup

U	0 ... 10 V
I	4 ... 20 mA

elektrické pripojenie

M12	konektor M12x1, 5 pólov
-----	-------------------------

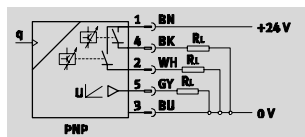
Úprava stlačeného vzduchu, rad MS4/MS6
snímače prietoku

2.19

Snímače prietoku MS6-SFE, rad MS

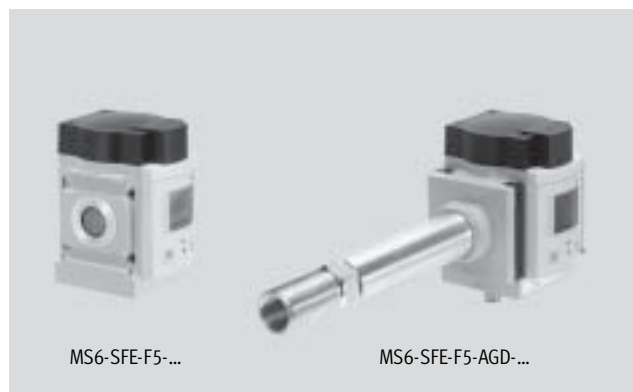
technické údaje

funkcia¹⁾



1) napr. s 2 spínanými výstupmi PNP a 0 ... 10 V analóg

- prietok
200 ... 5 000 l/min
- teplotný rozsah
0 ... +50 °C
- prevádzkový tlak
0 ... 16 bar



- spínaný výstup
2x PNP alebo 2x NPN
- analógový výstup
0 ... 10 V alebo 4 ... 20 mA
- určené pre meranie prietoku a spotreby

- spínacie body pre meranie voľne programovateľné
- predfiltrácia filtrom MS-LF, jemnosť filtra 5 µm, je odporúčané pre zachovanie triedy kvality vzduchu

upozornenie
Pre dodržanie uvedenej presnosti musí byť snímač prietoku MS6-SFE-F5-AGD-... vybavený pripojením s vnútorným priemerom najmenej 10 mm, snímač MS6-SFE-F5-... musí mať pneumatické pripojenie najmenej G½.

upozornenie
Pri montáži priamo za regulačným ventilom s filtrom MS6-LFR alebo tlakovým regulačným ventilom MS6-LR je potrebné medzi tieto zariadenia na údržbu zabudovať rozbočovací modul MS6-FRM a to za účelom dodržania uvedenej presnosti.

Všeobecné technické údaje		v kombinácii zariadení na úpravu stlačeného vzduchu, konštrukčný rad MS		jednotlivé zariadenie
rozsah merania prietoku	[l/min]	200 ... 5 000 ¹⁾		
pneumatické pripojenie 1 ²⁾		G½	G¾	vnútorný závit G½ vonkajší závit G¾
pneumatické pripojenie 2 ²⁾		G½	G¾	vnútorný závit G½
princíp merania		termický		
metóda merania		Heat Loss (metóda tepelných strát)		
meraná hodnota		prietok spotreba		
smer prúdenia		jednosmerný P1 > P2		
spôsob indikácie		LCD indikácia		
zobraziteľná(é) jednotka(y)		l m ³ l/min		
reprodukovateľnosť spínacej hodnoty		±(0,8% o.m.v. + 0,2% FS) ³⁾		
reprodukovateľnosť analógovej hodnoty		±(0,8% o.m.v. + 0,2% FS) ³⁾		
presnosť		±(3% o.m.v. + 0,3% FS) ³⁾		
spôsob upevnenia		zapojenie do hadicového vedenia	s príslušenstvom	
montážna poloha		horizontálna		
hmotnosť výrobku	[g]	600	1 100	

1) obmedzený pri prevádzkovom tlaku < 5 barov, diagram → 3 / 2.19-12
 3) % o.m.v. = % nameranej hodnoty (of measured value)
 % FS = % meraného rozsahu konečnej hodnoty (full scale (plný rozsah))

Snímače prietoku MS6-SFE, rad MS

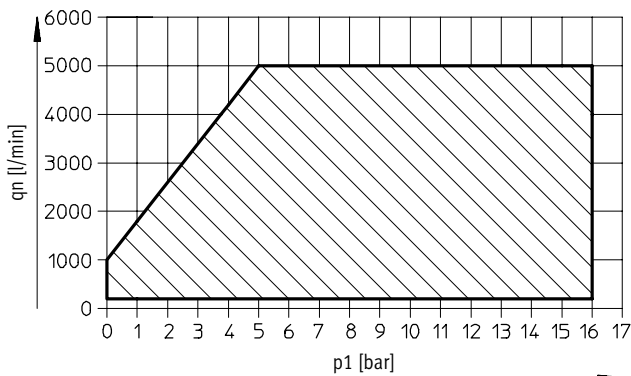
technické údaje

Elektrické údaje					
typ		MS6-SFE-...-P2U	MS6-SFE-...-P2I	MS6-SFE-...-N2U	MS6-SFE-...-N2I
spínaný výstup		2x PNP	2x PNP	2x NPN	2x NPN
analogový výstup	[V]	0 ... 10	–	0 ... 10	–
	[mA]	–	4 ... 20	–	4 ... 20
funkcia spínacieho prvku		rozpínač spínač			
funkcia spínania		komparátor okien prahová hodnota s variabilnou hysteréziou			
prevádzkové napätie	[V DC]	15 ... 30			
zatažovací odpor	[Ω]	≥ 10 000	≤ 500	≥ 10 000	≤ 500
max. výstupný prúd	[mA]	≤ 100			
elektrické pripojenie		priama zásuvka, M12x1, 5 pólov			
uloženie konektora podľa normy		EN 60947-5-2			
odolnosť proti skratu		áno			
spôsob ochrany podľa EN 60 529		IP65			
CE značka		89/336/EWG (EMV)			

Prevádzkové podmienky a podmienky okolia		
prevádzkový tlak	[bar]	0 ... 16
prevádzkové médium		stlačený vzduch, trieda kvality vzduchu 3.4.1 podľa DIN ISO 8573-1
teplota okolia	[°C]	0 ... 50
teplota média	[°C]	0 ... 50
odolnosť proti korózii KBK ¹⁾		2

1) Trieda odolnosti proti korózii 2 podľa normy Festo 940 070
Konštrukčné diely s miernymi nárokmi na odolnosť proti korózii. Vonkajšie viditeľné časti s požiadavkami predovšetkým na vzhľad povrchu, ktorý je vystavený priamemu kontaktu s okolitou pre priemysel bežnou atmosférou prípadne médiami, ako sú chladiace látky a mazivá.

Rozsah merania prietoku qn v závislosti od prevádzkového tlaku p1



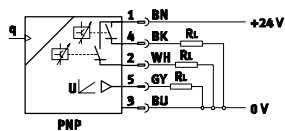
Snímače prietoku MS6-SFE, rad MS

technické údaje

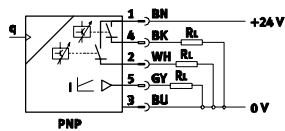
Elektrické výstupy¹⁾

2 spínané výstupy PNP

0 ... 10 V analóg

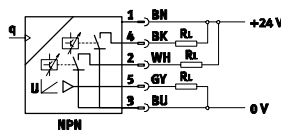


4 ... 20 mA analóg

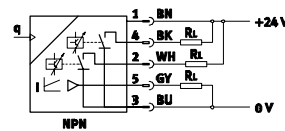


2 spínané výstupy NPN

0 ... 10 V analóg

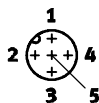


4 ... 20 mA analóg



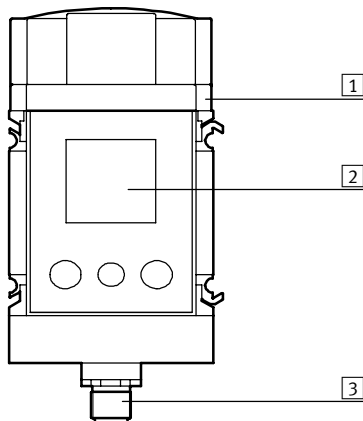
Zapojenie

- 1 = +24 V
- 2 = spínaný výstup B
- 3 = 0 V
- 4 = spínaný výstup A
- 5 = analógový výstup C



1) uvedené farby vodičov platia pri použití zásuviek s káblom SIM-M12-5GD → 4 / 8.2-8

Materiály



snímač prietoku

1	teleso	hliníková tlaková liatina; polyamid, spevnený
2	priehľadné okienko	polykarbonát
3	násuvné kontakty	pozlátená mosadz

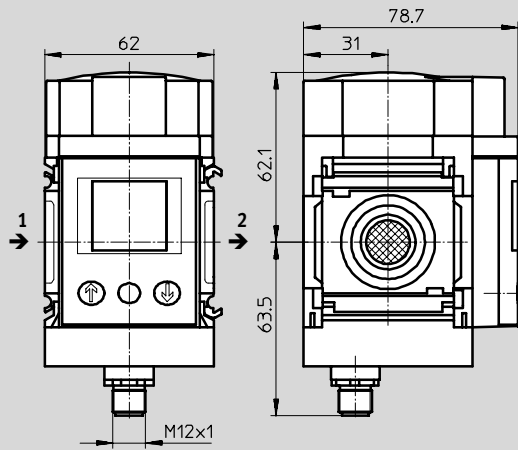
Snímače prietoku MS6-SFE, rad MS

technické údaje

Rozmery

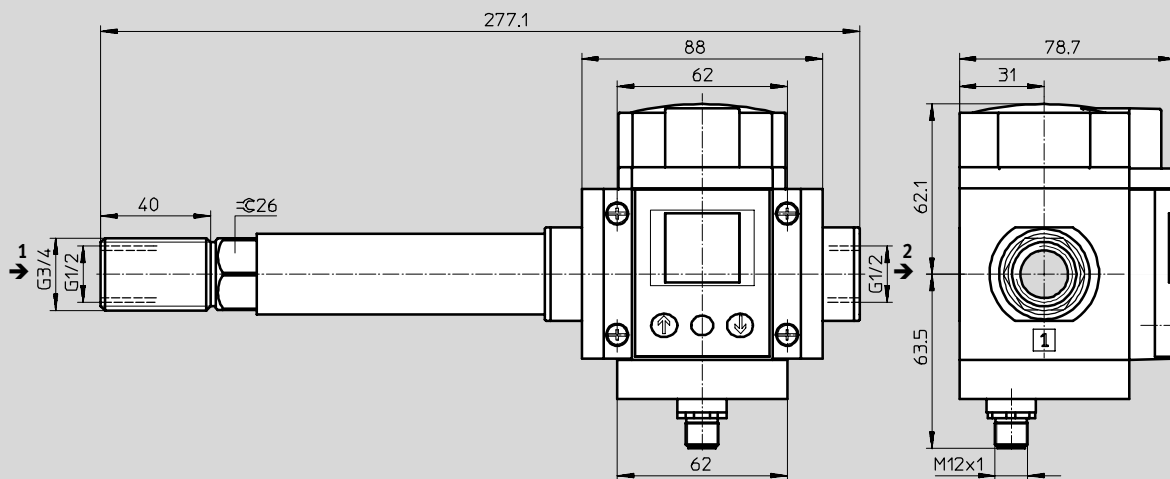
CAD modely na stiahnutie → www.festo.sk/engineering

v kombinácii zariadení na úpravu stlačeného vzduchu, konštrukčný rad MS



→ smer prietoku

jednotlivé zariadenie



→ smer prietoku

Údaje pre objednávku

velkost	spínaný výstup		analógový výstup		v kombinácii zariadení na úpravu stlačeného vzduchu, konštrukčný rad MS		jednotlivé zariadenie	
	2x PNP	2x NPN	4 ... 20 mA	0 ... 10 V	č. dielu	typ	č. dielu	typ
MS6	■	-	■	-	538 421	MS6-SFE-F5-P2I-M12	538 417	MS6-SFE-F5-AGD-P2I-M12
	■	-	-	■	538 422	MS6-SFE-F5-P2U-M12	538 418	MS6-SFE-F5-AGD-P2U-M12
	-	■	■	-	538 423	MS6-SFE-F5-N2I-M12	538 419	MS6-SFE-F5-AGD-N2I-M12
	-	■	-	■	538 424	MS6-SFE-F5-N2U-M12	538 420	MS6-SFE-F5-AGD-N2U-M12

Úprava stlačeného vzduchu, rad MS4/MS6
snímače prietoku

Konfigurovatel'né

→ www.festo.sk/engineering



■ šírka modulu mm

■ vysoké hodnoty prietoku

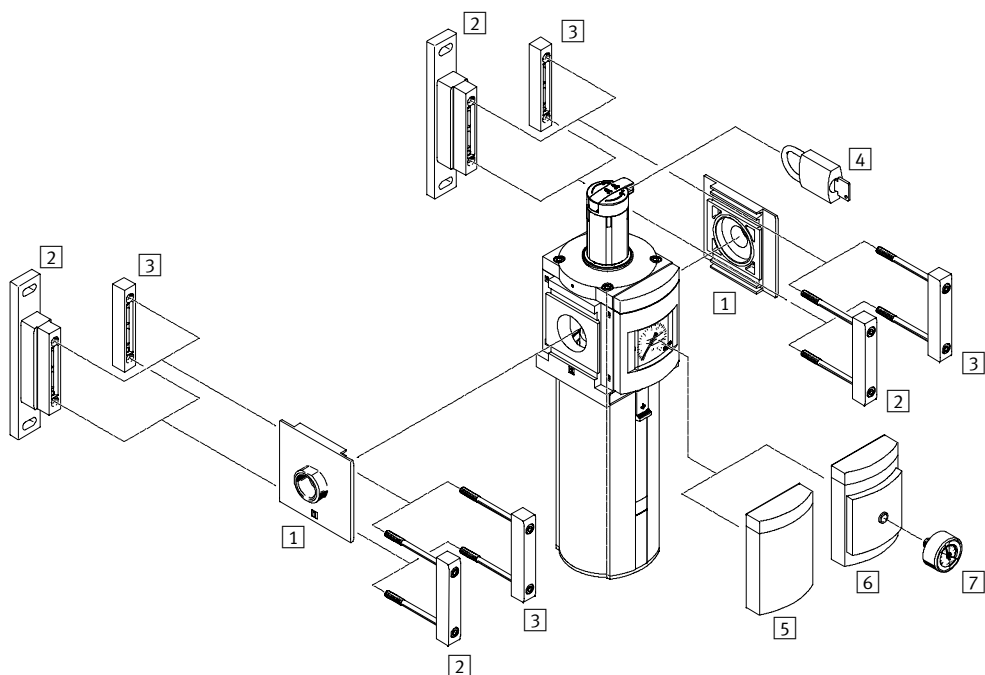
■ moderný dizajn



Regulačné ventily s filtrom MS12-LFR, rad MS

prehľad pripojiteľných komponentov

FESTO



Upevňovacie prvky a príslušenstvo		→ strana
1	pripojovacia doska MS12-AG...	3 / 2.31-0
2	upevňovací uholník MS12-WP	3 / 2.31-7
3	modulová spojka MS12-MV	3 / 2.31-3
4	strmeňový zámok LRVS-D	3 / 2.31-14
5	uzatvárací kryt VS	3 / 2.22-8
6	adaptér pre EN manometer 1/4 A4	3 / 2.22-8
7	manometer MA	3 / 2.31-8

Regulačné ventily s filtrom MS12-LFR, rad MS

legenda k typovému značeniu

FESTO

	MS	12	-	LFR	-	G	-	D7	-	C	U	V	-	LD	-	AS	
základná funkcia	MS	jednotka pre úpravu stlačeného vzduchu, štandardná															
veľkosť	12	šírka modulu 124 mm															
funkcia	LFR	regulačný ventil s filtrom															
pripojovací rozmer	G	modul bez pripojovacieho závitú, bez pripojovacej dosky pripojovacie dosky → príslušenstvo															
rozsah regulácie tlaku	D7	rozsah regulácie tlaku 0,5 ... 12 barov															
jemnosť filtra	C	5 µm															
	E	40 µm															
ochrana nádobiek	U	kovová nádobka															
odlučovanie kondenzátu	V	automatické															
otočná hlavica	LD	dlhá otočná hlavica															
zabezpečenie ovládania	AS	uzamykateľná otočná hlavica															

Úprava stlačeného vzduchu, rad MS12
regulačné ventily s filtrom

2.22

Ďalšie varianty si môžete objednať zo stavebnice výrobkov

regulačné ventily s filtrom LFR

→ 3 / 2.22-8

- pripojovacie dosky
- rozsah regulácie tlaku
- odlučovanie kondenzátu
- alternatívy manometra
- alternatívna stupnica manometra
- zabezpečenie ovládania
- spôsob upevnenia
- alternatívny smer prietoku

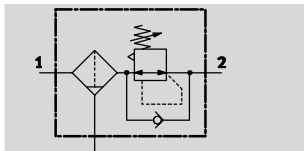
Regulačné ventily s filtrom MS12-LFR, rad MS

technické údaje

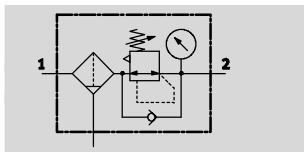
FESTO

funkcia

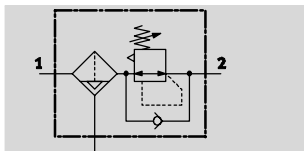
odlučovanie kondenzátu
ručné
bez manometra



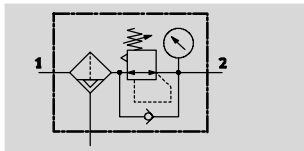
s manometrom





odlučovanie kondenzátu
automatické
bez manometra




s manometrom



-  - prietok
11 000 ... 17 000 l/min

-  - teplotný rozsah
-10 ... +60 °C

-  - vstupný tlak
0,8 ... 20 barov



V tomto zariadení sú filter a tlakový regulačný ventil zahrnuté do jednej jednotky. Sintovaný filter s odlučovačom vody zbavuje stlačený vzduch nečistôt, hrdze a kondenzovanej vody.

- dobrá charakteristika regulácie s malou hysteréziou a kompenzáciou primárneho tlaku
- dobré odlučovanie častíc a kondenzátu
- vysoký prietok
- alternatívne filtračné vložky 5 µm alebo 40 µm
- voliteľne s ručným, automatickým alebo automatickým, elektricky ovládaným odlučovaním kondenzátu
- nepriamo riadený membránový regulačný ventil bez vlastnej spotreby vzduchu
- pripojenie pre variabilné namontovanie manometra
- tri rozsahy regulácie tlaku: 0,3 ... 7 barov, 0,5 ... 12 barov a 0,5 ... 16 barov
- poistenie nastavených hodnôt aretáciou otočnej hlavice
- s príslušenstvom uzamykateľnej otočnej hlavice

Všeobecné technické údaje

Všeobecné technické údaje		MS12			
pneumatické pripojenie 1 ¹⁾		G1	G1¼	G1½	G2
pneumatické pripojenie 2 ¹⁾		G1	G1¼	G1½	G2
prevádzkové médium		stlačený vzduch			
konštrukcia		regulačný ventil s filtrom a manometrom			
		sintovaný filter s odstredivým odlučovačom vody			
		nepriamo riadený membránový regulačný ventil			
		s odlučovaním kondenzátu			
		so sekundárnym odvzdušnením			
spôsob upevnenia		s príslušenstvom			
		montáž do vedenia			
montážna poloha		zvislá ±5°			
jemnosť filtra	[µm]	5 alebo 40			
max. hysterézia tlaku	[bar]	0,4			
trieda čistoty výstupného vzduchu					
jemnosť filtra	5 µm	3.7.- podľa normy DIN ISO 8573-1			
	40 µm	5.7.- podľa normy DIN ISO 8573-1			
max. množstvo kondenzátu [cm ³]					
kovová nádobka		400			

1) závisí od zvolenej pripojovacej dosky, ktorú je potrebné objednať samostatne ako príslušenstvo → 3 / 2.31-0

Regulačné ventily s filtrom MS12-LFR, rad MS

technické údaje

FESTO

Vstupný tlak a rozsah regulácie tlaku [bar]		
		MS12
vstupný tlak		
odlučovanie	ručné	0,8 ... 20
kondenzátu	automatické	2 ... 12
	automatické, elektricky ovládané	0,8 ... 16
rozsah regulácie tlaku		
D6		0,3 ... 7
D7		0,5 ... 12
D8		0,5 ... 16

Normálny menovitý prietok qnN [l/min] ¹⁾					
		MS12			
		G1	G1¼	G1½	G2
jemnosť filtra	5 µm	11 000	11 500	12 000	14 000
	40 µm	12 000	12 500	13 000	17 000

1) závisí od zvolenej pripojovacej dosky, ktorú je potrebné objednať samostatne ako príslušenstvo → 3 / 2.31-0
merané pri p1 = 10 bar a p2 = 6 bar, Δp = 0,5 bar

Podmienky okolia				
		odlučovanie kondenzátu		
		ručné	automatické	automatické, elektricky ovládané
teplota okolia	[°C]	-10 ... +60	+5 ... +60	+1 ... +60
teplota média	[°C]	-10 ... +60	+5 ... +60	+1 ... +60
skladovacia teplota	[°C]	-10 ... +60	-10 ... +60	+1 ... +60
odolnosť proti korózii	KBK ¹⁾	2		

1) Trieda odolnosti proti korózii 2 podľa normy Festo 940 070
Konštrukčné diely s miernymi nárokmi na odolnosť proti korózii. Vonkajšie viditeľné časti s požiadavkami predovšetkým na vzhľad povrchu, ktorý je vystavený priamemu kontaktu s okolitou pre priemysel bežnou atmosférou prípadne médiami, ako sú chladiace látky a mazivá.

Hmotnosti [g]	
	MS12
s kovovou nádobkou	7 000
s kovovou nádobkou a automatickým odlučovaním kondenzátu, ovládaným elektricky	7 700

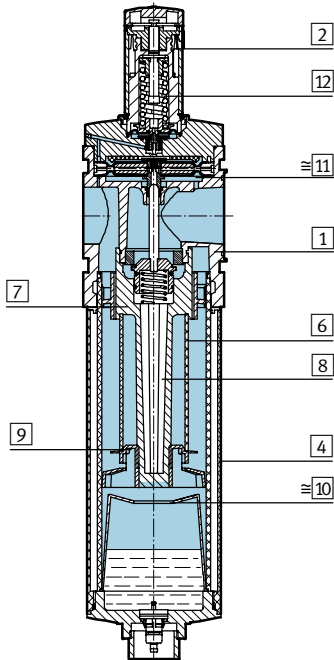
Regulačné ventily s filtrom MS12-LFR, rad MS

technické údaje

FESTO

Materiály

funkčný rez



regulačný ventil s filtrom

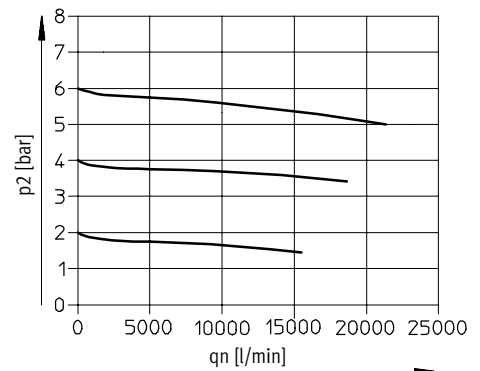
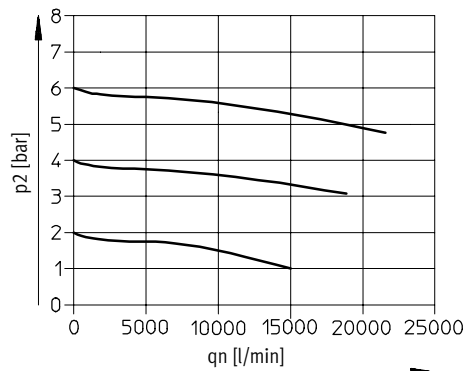
1	teleso	hliníkový tlakový odliatok
2	regulačný ovládač	polyamid
4	kovová nádobka	tvárna hliníková zliatina
6	filtračný prvok	sintrovaný (spekaný) bronz
7	rotačný krúžok	polyacetál
8	držiak filtra	polyacetál
9	deliaci tanier	polyacetál
10	tlmiaci kotúč	polyacetál
11	membrána	nitrilkaučuk
12	pružina	oceľ
-	tesnenia	nitrilkaučuk

Normálny menovitý prietok q_n v závislosti od výstupného tlaku p_2

jemnosť filtra 40 μm

s prípojovacou doskou MS12-AGF
pneumatické pripojenie G1

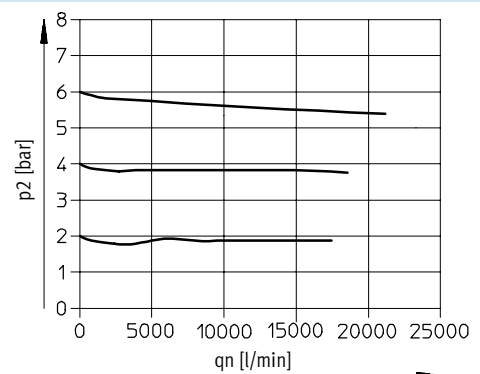
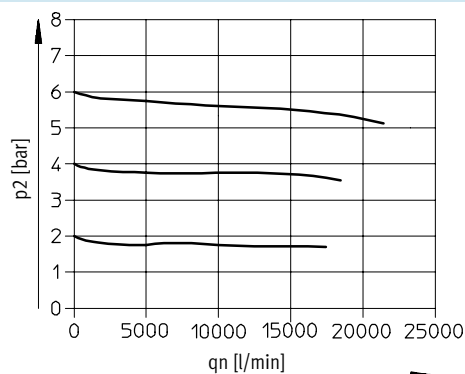
s prípojovacou doskou MS12-AGG
pneumatické pripojenie G1¼



primárny tlak $p_1 = 10$ bar

s prípojovacou doskou MS12-AGH
pneumatické pripojenie G1½

s prípojovacou doskou MS12-AGI
pneumatické pripojenie G2



primárny tlak $p_1 = 10$ bar

Regulačné ventily s filtrom MS12-LFR, rad MS

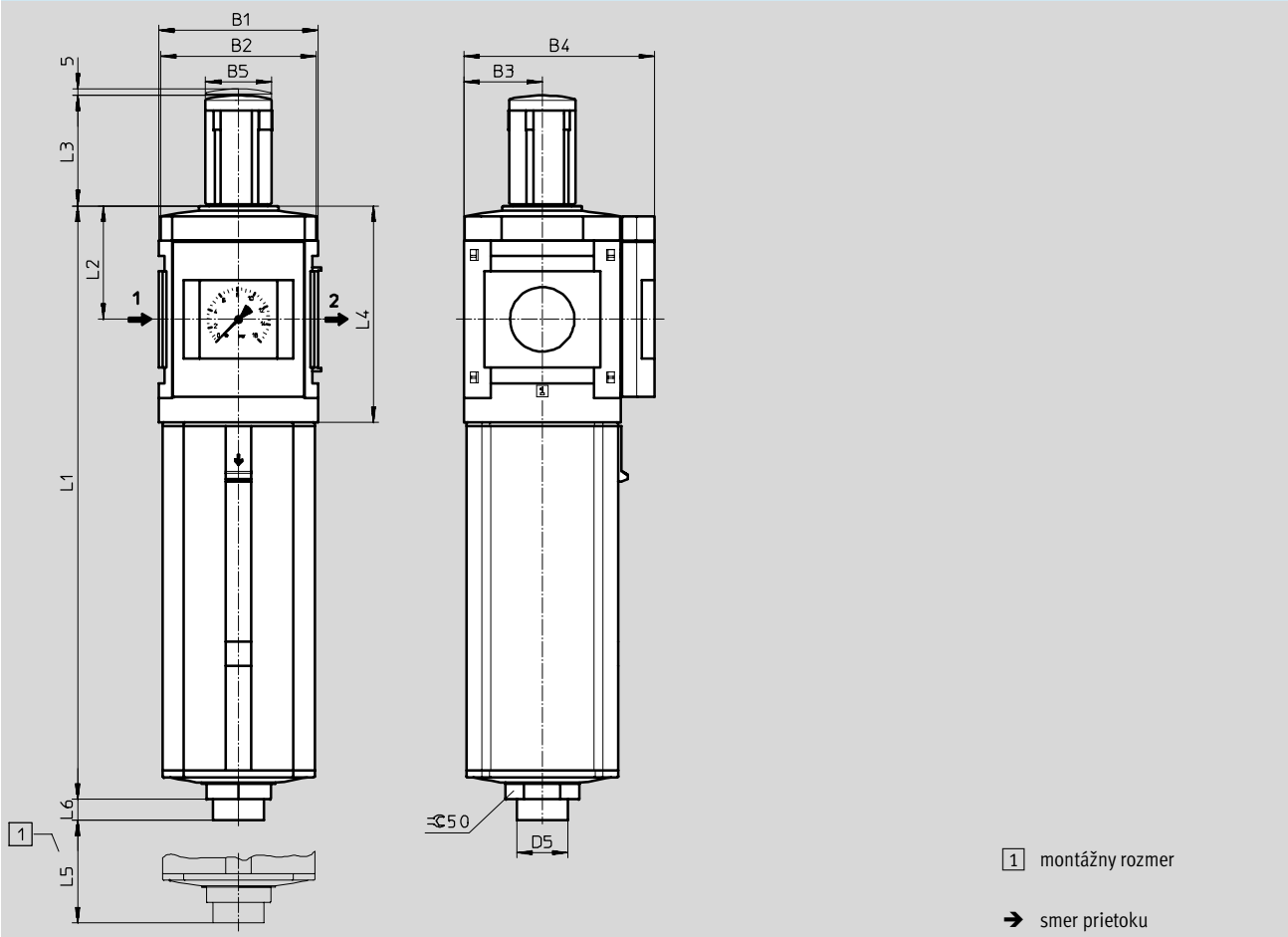
technické údaje



Rozmery – štandard

st'ahovanie CAD modelov → www.festo.sk/engineering

s manometrom, jednotkou indikácie [bar], dlhý otočný ovládač



typ	B1	B2	B3	B4	B5	D5 -Ø-	L1	L2	L3	L4	L5	L6
MS12-LFR	124	122	61	148	51	40	460	88	86	168	250	16

Úprava stlačeného vzduchu, rad MS12
regulačné ventily s filtrom

2.22

Regulačné ventily s filtrom MS12-LFR, rad MS

technické údaje

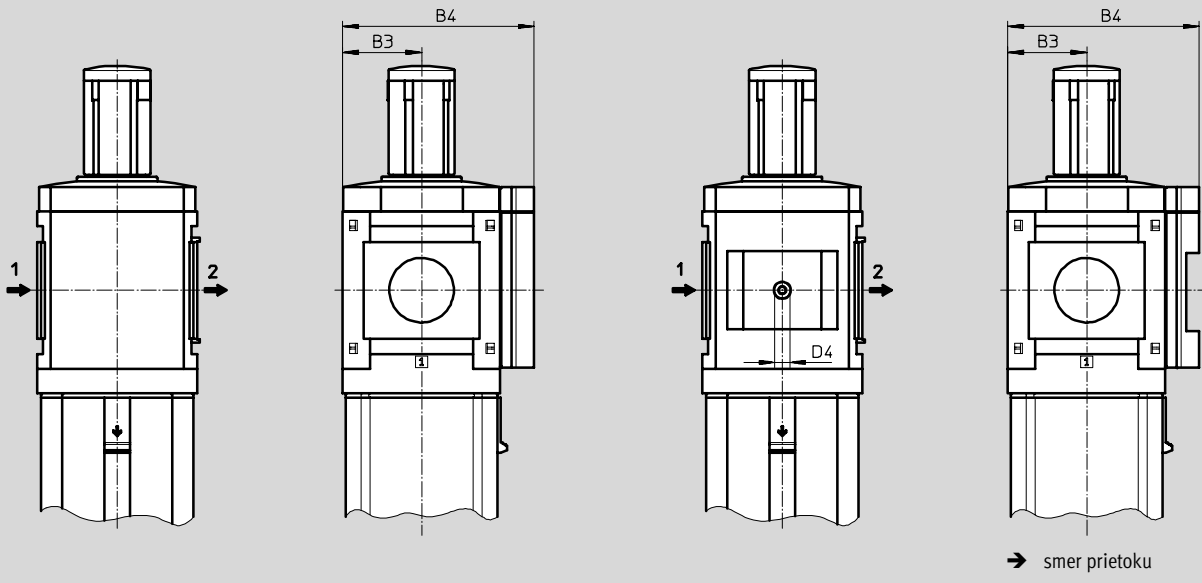
FESTO

Úprava stlačeného vzduchu, rad MS12
regulačné ventily s filtrom

2.22

Rozmery – alternatívy s manometrom
uzatváracia clona VS

st'ahovanie CAD modelov → www.festo.sk/engineering
adaptér A4 pre EN manometer 1/4, bez manometra



typ	B3	B4	D4
MS12-LFR-...-VS	61	148	-
MS12-LFR-...-A4	61	148	G1/4

Rozmery – otočný ovládač

dlhý, uzamykateľný LD-AS



typ	B5	B6	L3
MS12-LFR-...-LD-AS	64,4	39	95,5

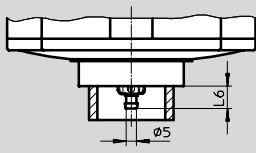
Regulačné ventily s filtrom MS12-LFR, rad MS

technické údaje

FESTO

Rozmery – odlučovanie kondenzátu

ručné M

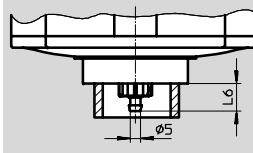


nástrčná spojka pre plastovú hadicu PCN-4

typ	L6
MS12-LFR-...-M	11

sťahovanie CAD modelov → www.festo.sk/engineering

automatické V

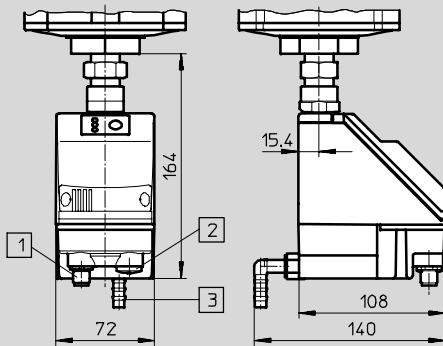


nástrčná spojka pre plastovú hadicu PCN-4

typ	L6
MS12-LFR-...-V	13

automatické, elektricky ovládané E1 ... E4

technické údaje PWEA → 3 / 4.6-4



- 1) variant E1
PWEA-AP-... s konektorm
M12x1, 5 pólov pre
SIM-M12-5GD-...
- 2) variant E2/E3/E4
PWEA-AC-... s káblovou
priechodkou Pg9
- 3) pripojenie, otočné o 360°,
pre plastové hadicové vedenie
PUN-H-12x2-...

Údaje pre objednávku

rozsah regulácie tlaku 0,5 ... 12 barov, kovová nádobka, dlhá otočná hlavica, s príslušenstvom uzamykateľným

odlučovanie kondenzátu	veľkosť	pripojenie	jemnosť filtra 5 µm	jemnosť filtra 40 µm
			č. dielu typ	č. dielu typ

smer prietoku zľava doprava

automatické	MS12	G1 ... G2 ¹⁾	537 150	MS12-LFR-G-D7-CUV-LD-AS	537 149	MS12-LFR-G-D7-EUV-LD-AS
-------------	------	-------------------------	---------	-------------------------	---------	-------------------------

1) pripojovací dosku je potrebné objednať samostatne ako príslušenstvo → 3 / 2.31-0

Regulačné ventily s filtrom MS12-LFR, rad MS

údaje pre objednávku – stavebnica výrobkov

FESTO

M Minimálne údaje →

č. stavebnice	konštrukčný rad	veľkosť	funkcia	prípojovací rozmer	rozsah regulácie tlaku	jemnosť filtra	nádobka
535 022	MS	12	LFR	AGF AGG AGH AGI G	D6 D7 D8	E C	U
príklad objednávky							
535 022	MS	12	- LFR	- AGF	- D6	- C	- U

Tabuľka pre objednávku

šírka modulu	[mm]	124	podmienky	kód	zadanie kódu
M č. stavebnice		535 022			
konštrukčný rad		štandardný		MS	MS
veľkosť		12		12	12
funkcia		regulačný ventil s filtrom		-LFR	-LFR
prípojovací rozmer		prípojovacia doska G1		-AGF	
		prípojovacia doska G1¼		-AGG	
		prípojovacia doska G1½		-AGH	
		prípojovacia doska G2		-AGI	
		modul bez prípojovacieho závit, bez prípojovacej dosky		-G	
rozsah regulácie tlaku		0,3 ... 7 barov		-D6	
		0,5 ... 12 barov		-D7	
		0,5 ... 16 barov		-D8	
jemnosť filtra		40 µm		-E	
		5 µm		-C	
nádobka		kovová nádobka		-U	-U

prenosový kód objednávky

535 022	MS	12	-	LFR	-		-		-		-	U
---------	----	----	---	-----	---	--	---	--	---	--	---	---

Regulačné ventily s filtrom MS12-LFR, rad MS

FESTO

údaje pre objednávku – stavebnica výrobkov

→ M		0 Výber (možnosti)				
odlučovanie kondenzátu	alternatívny manometra	alternatívna stupnica manometra	otočná hlavica	uzamykateľnosť	spôsob upevnenia	alternatívny smer prietoku
M V E1 E2 E3 E4	VS A4	PSI MPA	LD	AS	WP	Z
- E1	-	-	- LD	- AS	- WP	- Z

Tabuľka pre objednávku					
šírka modulu	[mm]	124	podmienky	kód	zadanie kódu
↓ M	odlučovanie kondenzátu	ručné		-M	
		plnoautomatické (P1 max. 12 barov)	1	-V	
		externé plnoautomatické odlučovanie kondenzátu, elektrické, 24 V DC, M12		-E1	
		externé plnoautomatické odlučovanie kondenzátu, elektrické, 110 V AC, pripojovacie svorky		-E2	
		externé plnoautomatické odlučovanie kondenzátu, elektrické, 230 V AC, pripojovacie svorky		-E3	
		externé plnoautomatické odlučovanie kondenzátu, elektrické, 24 V DC, pripojovacie svorky		-E4	
0	alternatívny manometra	uzatvárací kryt		-VS	
		adaptér pre EN manometer 1/4, bez manometra		-A4	
	alternatívna stupnica manometra	psi	2	-PSI	
		MPa	2	-MPA	
	otočná hlavica	dlhá otočná hlavica		-LD	-LD
	uzamykateľnosť	uzamykateľná otočná hlavica		-AS	
	spôsob upevnenia	upevňovacia doska	3	-WP	
	alternatívny smer prietoku	smer prietoku sprava doľava		-Z	

- 1 **V** nie s rozsahom regulácie tlaku D8
 2 **PSI, MPA** nie s alternatívami manometra VS, A4
 3 **WP** iba s pripojovacou doskou AGF, AGG, AGH alebo AGI

prenosový kód objednávky

- [] - [] - [] - **LD** - [] - [] - []

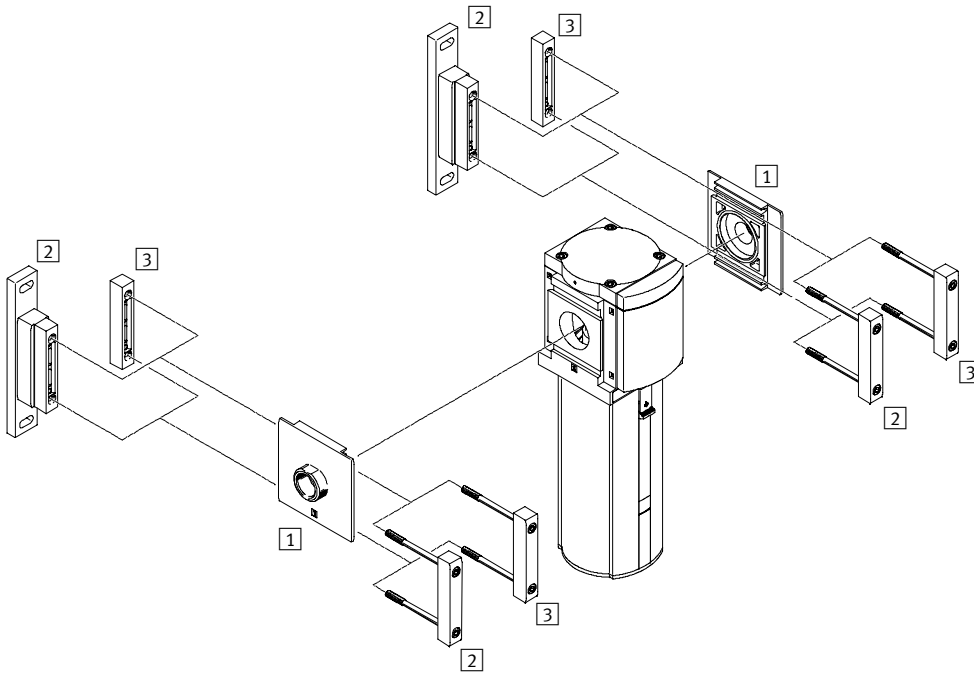
Úprava stlačeného vzduchu, rad MS12
regulačné ventily s filtrom

2.22

Filtre MS12-LF/LFM/LFX, rad MS

prehľad pripojiteľných komponentov

FESTO



Úprava stlačeného vzduchu, rad MS12
filtre

2.23

Upevňovacie prvky a príslušenstvo		→ strana
1	pripojovacia doska MS12-AG...	3 / 2.31-0
2	upevňovací uholník MS12-WP	3 / 2.31-7
3	modulová spojka MS12-MV	3 / 2.31-3

Filtre MS12-LF/LFM/LFX, rad MS

legenda k typovému značeniu

FESTO

MS		12		-		LF		-		G		-		C		U		V	
základná funkcia																			
MS	jednotka pre úpravu stlačeného vzduchu, štandardná																		
veľkosť																			
12	šírka modulu 124 mm																		
funkcia																			
LF	filtre																		
LFM	jemné a veľmi jemné filtre																		
LFX	filtre s aktívnym uhlím																		
pripojovací rozmer																			
G	modul bez pripojovacieho závitú, bez pripojovacej dosky pripojovacie dosky → príslušenstvo																		
jemnosť filtra (iba pre LF a LFM)																			
A	0,01 µm																		
B	1 µm																		
C	5 µm																		
E	40 µm																		
ochrana nádobiek																			
U	kovová nádobka																		
odlučovanie kondenzátu (iba pre LF a LFM)																			
V	automatické																		

Ďalšie varianty si môžete objednať zo stavebnice výrobkov

filtre LF	→ 3 / 2.23-7
jemné a veľmi jemné filtre LFM	→ 3 / 2.23-12
filtre s aktívnym uhlím LFX	→ 3 / 2.23-16

- pripojovacie dosky
- odlučovanie kondenzátu (iba LF/LFM)
- indikácia výmeny filtra (iba LFM)
- spôsob upevnenia
- alternatívny smer prietoku

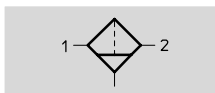
Filtre MS12-LF, rad MS

technické údaje

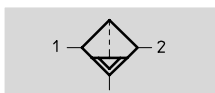
FESTO


funkcia


odlučovanie kondenzátu
ručné




automatické



-  - prietok
11 500 ... 16 000 l/min

-  - teplotný rozsah
-10 ... +60 °C

-  - vstupný tlak
0,8 ... 20 barov



Sintovaný filter s odstredivým odlučovačom vody zbavuje stlačený vzduch nečistôt, hrdze a kondenzovanej vody. Filtračné vložky sú vymeniteľné.

- dobré odlučovanie častôčiek a kondenzátu
- vysoký prietok pri nízkom poklese tlaku
- alternatívne filtračné vložky s 5 µm alebo 40 µm

- voliteľne s ručným, automatickým alebo automatickým, elektricky ovládaným odlučovaním kondenzátu

Všeobecné technické údaje

		MS12			
pneumatické pripojenie 1 ¹⁾		G1	G1¼	G1½	G2
pneumatické pripojenie 2 ¹⁾		G1	G1¼	G1½	G2
prevádzkové médium		stlačený vzduch			
konštrukcia		sintovaný filter s odstredivým odlučovačom vody			
spôsob upevnenia		s príslušenstvom			
		montáž do vedenia			
montážna poloha		zvislá ±5°			
jemnosť filtra	[µm]	5 alebo 40			
trieda čistoty výstupného vzduchu					
jemnosť filtra	5 µm	3.7.- podľa normy DIN ISO 8573-1			
	40 µm	5.7.- podľa normy DIN ISO 8573-1			
max. množstvo kondenzátu	[cm ³]				
kovová nádobka		400			

1) závisí od zvolenej pripojovacej dosky, ktorú je potrebné objednať samostatne ako príslušenstvo → 3 / 2.31-0

Vstupný tlak [bar]

		MS12
odlučovanie	ručné	0,8 ... 20
kondenzátu	automatické	2 ... 12
	automatické, elektricky ovládané	0,8 ... 16

Normálny menovitý prietok qnN [l/min]¹⁾

		MS12			
		G1	G1¼	G1½	G2
jemnosť filtra	5 µm	11 500	12 500	13 500	14 000
	40 µm	12 500	13 000	14 000	16 000

1) závisí od zvolenej pripojovacej dosky, ktorú je potrebné objednať samostatne ako príslušenstvo → 3 / 2.31-0
merané pri p1 = 6 bar a Δp = 0,5 bar

Filtre MS12-LF, rad MS

technické údaje

FESTO

Podmienky okolia		odlučovanie kondenzátu		
		ručné	automatické	automatické, elektricky ovládané
teplota okolia	[°C]	-10 ... +60	+5 ... +60	+1 ... +60
teplota média	[°C]	-10 ... +60	+5 ... +60	+1 ... +60
skladovacia teplota	[°C]	-10 ... +60	-10 ... +60	+1 ... +60
odolnosť proti korózii	KBK ¹⁾	2		

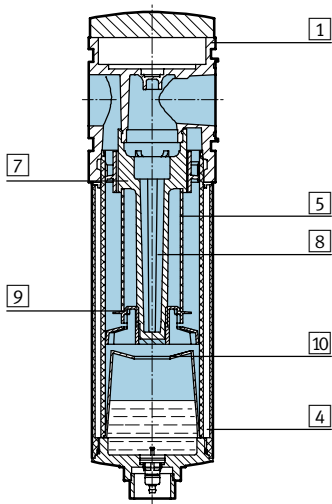
1) Trieda odolnosti proti korózii 2 podľa normy Festo 940 070

Konštrukčné diely s miernymi nárokmi na odolnosť proti korózii. Vonkajšie viditeľné časti s požiadavkami predovšetkým na vzhľad povrchu, ktorý je vystavený priamemu kontaktu s okolitou pre priemysel bežnou atmosférou prípadne médiami, ako sú chladiace látky a mazivá.

Hmotnosti [g]	MS12
s kovovou nádobkou	6 500
s kovovou nádobkou a automatickým odlučovaním kondenzátu, ovládaným elektricky	7 200

Materiály

funkčný rez



filter		
1	teleso	hliníkový tlakový odliatok
4	kovová nádobka	tvárna hliníková zliatina
5	filtračný prvok	sintrovaný (spekaný) bronz
7	rotačný krúžok	polyacetál
8	držiak filtra	polyacetál
9	deliaci tanier	polyacetál
10	tlmiaci kotúč	polyacetál
-	tesnenia	nitrilkaučuk

Filtre MS12-LF, rad MS

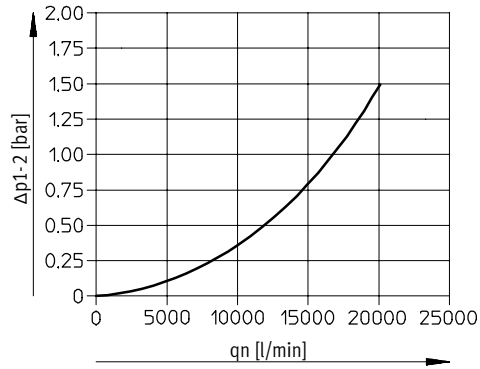
technické údaje



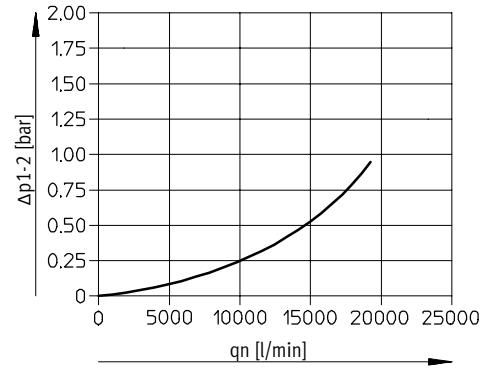
Normálny menovitý prietok q_n v závislosti od tlakovej diferencie Δp_{1-2}

jemnosť filtra 5 μm

s prípojovacou doskou MS12-AGF
pneumatické pripojenie G1

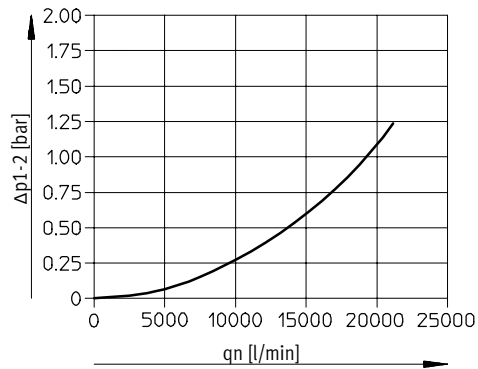


s prípojovacou doskou MS12-AGI
pneumatické pripojenie G2

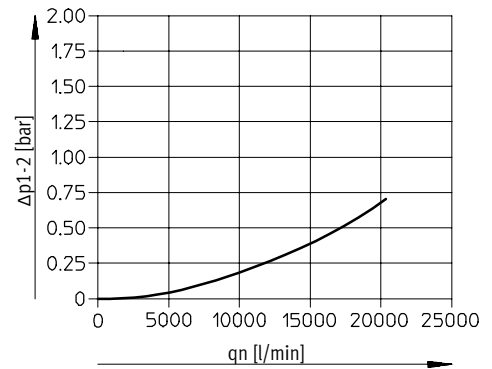


jemnosť filtra 40 μm

s prípojovacou doskou MS12-AGF
pneumatické pripojenie G1



s prípojovacou doskou MS12-AGI
pneumatické pripojenie G2



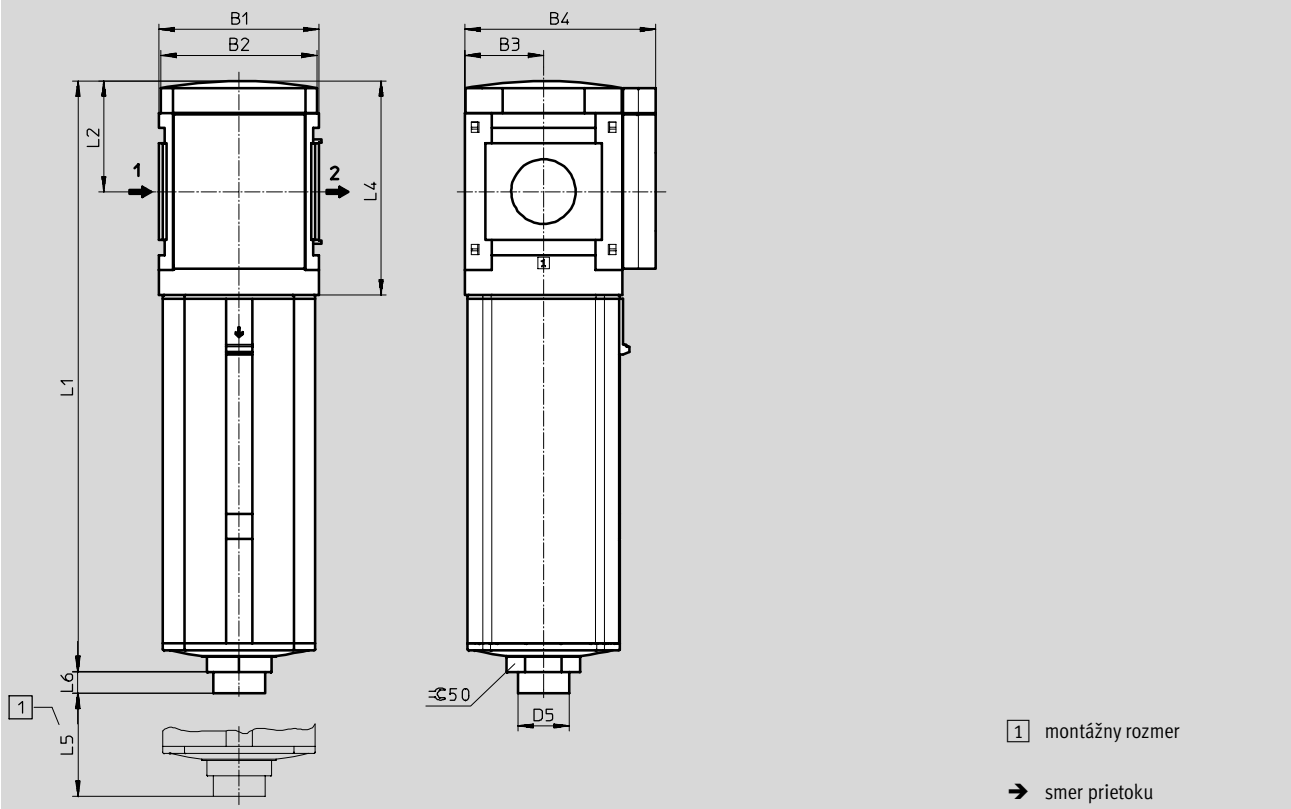
Filtre MS12-LF, rad MS

technické údaje



Rozmery – štandard

st'ahovanie CAD modelov → www.festo.sk/engineering



typ	B1	B2	B3	B4	D5 ∅	L1	L2	L4	L5	L6
MS12-LF	124	122	61	148	40	458	86	166	250	16

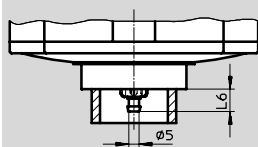
Filtre MS12-LF, rad MS

technické údaje

FESTO

Rozmery – odlučovanie kondenzátu

ručné M

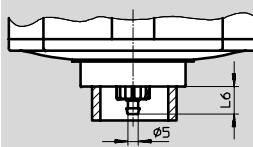


nástrčná spojka pre plastovú hadicu PCN-4

typ	L6
MS12-LF-...-M	11

st'ahovanie CAD modelov → www.festo.sk/engineering

automatické V

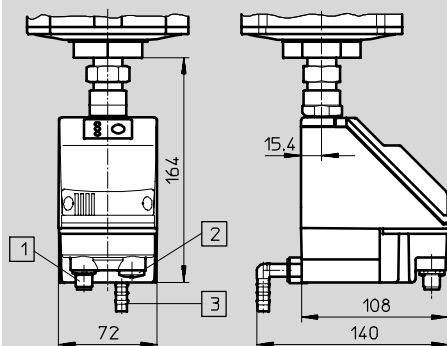


nástrčná spojka pre plastovú hadicu PCN-4

typ	L6
MS12-LF-...-V	13

automatické, elektricky ovládané E1 ... E4

technické údaje PWEA → 3 / 4.6-4



- 1 variant E1
PWEA-AP-... s konektorom M12x1, 5 pólov pre SIM-M12-5GD-...
- 2 variant E2/E3/E4
PWEA-AC-... s káblovou priechodkou Pg9
- 3 pripojenie, otočné o 360°, pre plastovú hadicu PUN-H-12x2-...

Údaje pre objednávku

kovová nádobka

odlučovanie kondenzátu	veľkosť	pripojenie	jemnosť filtra 5 µm		jemnosť filtra 40 µm	
			č. dielu	typ	č. dielu	typ
smer prietoku zľava doprava						
automatické	MS12	G1 ... G2 ¹⁾	537 152	MS12-LF-G-CUV	537 151	MS12-LF-G-EUV

1) pripojovací dosku je potrebné objednať samostatne ako príslušenstvo → 3 / 2.31-0

Filtre MS12-LF, rad MS

údaje pre objednávku – stavebnica výrobkov

FESTO

M Minimálne údaje							O Výber (možnosti)			
č. stavebnice	konštrukčný rad	veľkosť	funkcia	prípojovací rozmer	jemnosť filtra	nádobka	odlučovanie kondenzátu	spôsob upevnenia	alternatívny smer prietoku	
535 023	MS	12	LF	AGF AGG AGH AGI G	E C	U	M V E1 E2 E3 E4	WP	Z	
príklad objednávky										
535 023	MS	12	- LF	- G	- E	- U	- V	-	-	

Tabuľka pre objednávku					
šírka modulu	[mm]	124	podmienky	kód	zadanie kódu
M č. stavebnice	535 023				
konštrukčný rad	štandardný			MS	MS
veľkosť	12			12	12
funkcia	filter			-LF	-LF
prípojovací rozmer	prípojovacia doska G1			-AGF	
	prípojovacia doska G1¼			-AGG	
	prípojovacia doska G1½			-AGH	
	prípojovacia doska G2			-AGI	
	modul bez prípojovacieho závitú, bez prípojovacej dosky			-G	
jemnosť filtra	40 µm			-E	
	5 µm			-C	
nádobka	kovová nádobka			-U	-U
odlučovanie kondenzátu	ručné			-M	
	automatické (P1 max. 12 barov)			-V	
	externé automatické odlučovanie kondenzátu, elektrické, 24 V DC, M12			-E1	
	externé automatické odlučovanie kondenzátu, elektrické, 110 V AC, prípojovacie svorky			-E2	
	externé automatické odlučovanie kondenzátu, elektrické, 230 V AC, prípojovacie svorky			-E3	
	externé automatické odlučovanie kondenzátu, elektrické, 24 V DC, prípojovacie svorky			-E4	
O spôsob upevnenia	upevňovacia doska		1	-WP	
alternatívny smer prietoku	smer prietoku sprava doľava			-Z	

1 WP iba s prípojovacou doskou AGF, AGG, AGH alebo AGI

prenosový kód objednávky

535 023	MS	12	- LF	-	-	- U	-	-	-	-
---------	----	----	------	---	---	-----	---	---	---	---


Úprava stlačeného vzduchu, rad MS12
filtre

2.23

Jemné a veľmi jemné filtre MS12-LFM, rad MS

technické údaje


funkcia

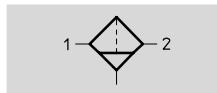
-  - prietok
5 000 ... 7 600 l/min


odlučovanie kondenzátu

ručné

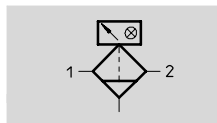
bez indikácie tlakovej diferencie

-  - teplotný rozsah
-10 ... +60 °C



-  - vstupný tlak
0,8 ... 20 barov

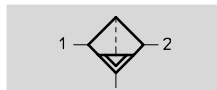
s indikáciou tlakovej diferencie



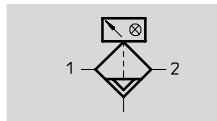
odlučovanie kondenzátu

automatické

bez indikácie tlakovej diferencie



s indikáciou tlakovej diferencie



- vysokovýkonný filter pre vysokú čistotu stlačeného vzduchu
- alternatívne filtračné vložky 0,01 µm alebo 1 µm
- kvalita vzduchu podľa normy DIN ISO 8573-1
- voliteľne s ručným, automatickým alebo automatickým, elektricky ovládaným odlučovaním kondenzátu
- voliteľne s optickým indikátorom tlakovej diferencie pre indikáciu znečistenia filtra

LFM-A:
ISO trieda 1 pre čistočky:
max. hustota častíc 0,1 mg/m³
ISO trieda 2 pre olejové hmly:
max. hustota olejových častíc 0,1 mg/m³
účinnosť filtra 99,9999%

LFM-B:
ISO trieda 2 pre čistočky:
max. hustota častíc 1 mg/m³
ISO trieda 3 pre olejové hmly:
max. hustota olejových častíc 1 mg/m³
účinnosť filtra 99,99%

Úprava stlačeného vzduchu, rad MS12

filtre

2.23

Všeobecné technické údaje				
		MS12		
pneumatické pripojenie 1 ¹⁾	G1	G1¼	G1½	G2
pneumatické pripojenie 2 ¹⁾	G1	G1¼	G1½	G2
konštrukcia	filter s vláknami			
spôsob upevnenia	montáž do vedenia s príslušenstvom			
montážna poloha	zvislá ±5°			
prevádzkové médium				
veľmi jemný filter LFM-A	filtrovaný stlačený vzduch bez obsahu oleja, jemnosť filtra 1 µm			
veľmi jemný filter LFM-B	filtrovaný stlačený vzduch bez obsahu oleja, jemnosť filtra 5 µm			
jemnosť filtra [µm]				
veľmi jemný filter LFM-A	0,01			
veľmi jemný filter LFM-B	1			
trieda čistoty výstupného vzduchu				
jemnosť filtra	0,01 µm	1.7.2 podľa normy DIN ISO 8573-1		
	1 µm	2.7.3 podľa normy DIN ISO 8573-1		
max. množstvo kondenzátu [cm ³]				
kovová nádobka	400			

1) závisí od zvolenej pripojovacej dosky, ktorú je potrebné objednať samostatne ako príslušenstvo → 3 / 2.31-0

Jemné a veľmi jemné filtre MS12-LFM, rad MS

technické údaje

FESTO

Vstupný tlak [bar]		MS12
odlučovanie	ručné	0,8 ... 20
kondenzátu	automatické	2 ... 12
	automatické, elektricky ovládané	0,8 ... 16

Normálny menovitý prietok qnN a normálny menovitý prietok qn [l/min] ¹⁾					
		MS12			
		G1	G1¼	G1½	G2
veľmi jemný filter LFM-A					
qnN 1 → 2		5 000	6 000	6 500	7 000
qn min		700	700	700	700
qn max		23 000	23 000	23 000	23 000
veľmi jemný filter LFM-B					
qnN 1 → 2		5 200	6 200	7 500	7 600
qn min		950	950	950	950
qn max		23 000	23 000	23 000	23 000

- 1) závisí od zvolenej pripojovacej dosky, ktorú je potrebné objednať samostatne ako príslušenstvo → 3 / 2.31-0
merané pri p1 = 6 bar a Δp = 70 mbar

Podmienky okolia		odlučovanie kondenzátu		
		ručné	automatické	automatické, elektricky ovládané
teplota okolia	[°C]	-10 ... +60	+5 ... +60	+1 ... +60
teplota média	[°C]	-10 ... +60	+5 ... +60	+1 ... +60
skladovacia teplota	[°C]	-10 ... +60	-10 ... +60	+1 ... +60
odolnosť proti korózii	KBK ¹⁾	2		

- 1) Trieda odolnosti proti korózii 2 podľa normy Festo 940 070
Konštrukčné diely s miernymi nárokmi na odolnosť proti korózii. Vonkajšie viditeľné časti s požiadavkami predovšetkým na vzhľad povrchu, ktorý je vystavený priamemu kontaktu s okolitou pre priemysel bežnou atmosférou prípadne médiami, ako sú chladiace látky a mazivá.

Hmotnosti [g]		MS12
s kovovou nádobkou		7 000
s kovovou nádobkou a automatickým odlučovaním kondenzátu, ovládaným elektricky		7 700

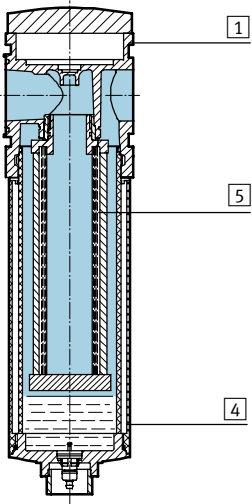
Jemné a veľmi jemné filtre MS12-LFM, rad MS

technické údaje

FESTO

Materiály

funkčný rez

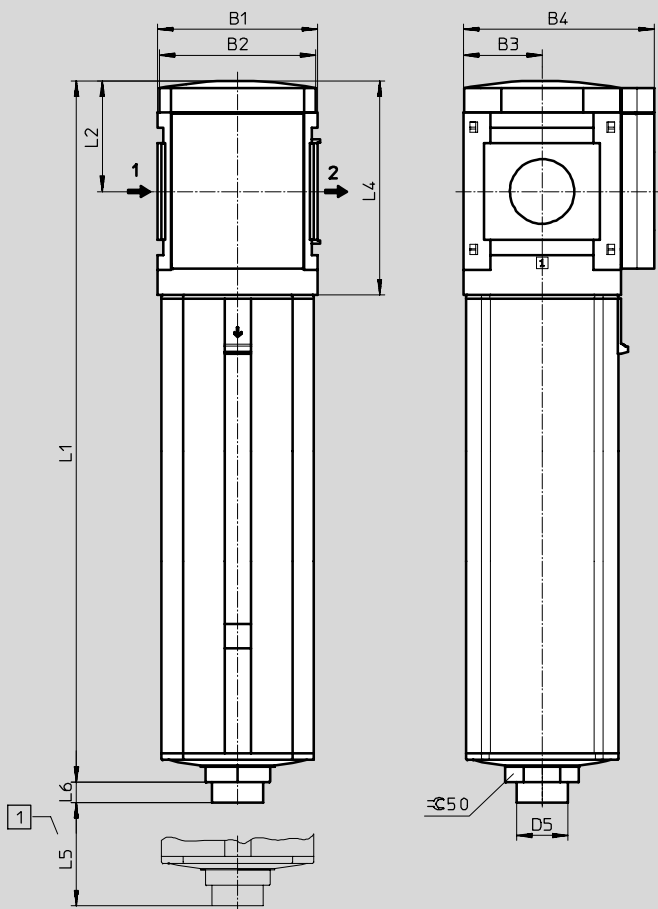


jemné a veľmi jemné filtre

1	teleso	hliníkový tlakový odliatok
4	kovová nádobka	Tvárna - hliníková zliatina
5	filtračný prvok	borsilikátová tkanina
-	tesnenia	nitrilkaučuk

Rozmery – štandard

sťahovanie CAD modelov → www.festo.sk/engineering



1 montážny rozmer

→ smer prietoku

typ	B1	B2	B3	B4	D5 ∅	L1	L2	L4	L5	L6
MS12-LFM	124	122	61	148	40	543	86	166	350	16

Jemné a veľmi jemné filtre MS12-LFM, rad MS

technické údaje

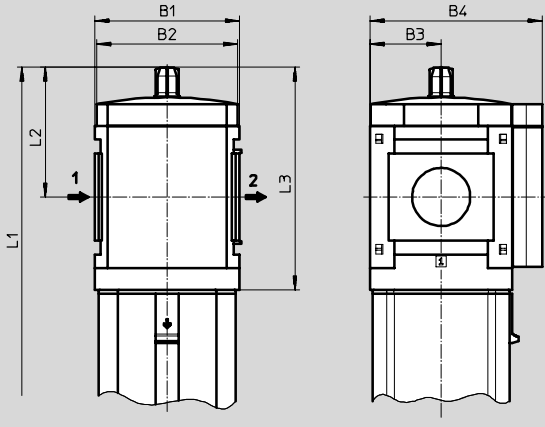
FESTO

Úprava stlačeného vzduchu, rad MS12
filtre

2.23

Rozmery – indikácia tlakovej diferencie

st'ahovanie CAD modelov → www.festo.sk/engineering



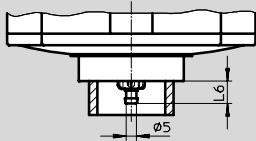
→ smer prietoku

typ	B1	B2	B3	B4	L1	L2	L3
MS12-LFM-...-DA	124	122	61	148	569	112	192

Rozmery – odlučovanie kondenzátu

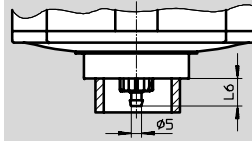
st'ahovanie CAD modelov → www.festo.sk/engineering

ručné M



nástrčná spojka pre plastovú hadicu PCN-4

automatické V



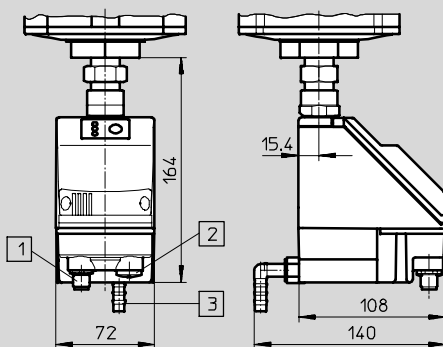
nástrčná spojka pre plastovú hadicu PCN-4

typ	L6
MS12-LFM-...-M	11

typ	L6
MS12-LFM-...-V	13

automatické, elektricky ovládané E1 ... E4

technické údaje PWEA → 3 / 4.6-4



- 1) variant E1
PWEA-AP-... s konektormi M12x1, 5 pólov pre SIM-M12-5GD-...
- 2) variant E2/E3/E4
PWEA-AC-... s káblovou priechodkou Pg9
- 3) prípojenie, otočné o 360°, pre plastovú hadicu PUN-H-12x2-...

Údaje pre objednávku

kovová nádobka

odlúčovanie kondenzátu	veľkosť	prípojenie	veľmi jemný filter jemnosť filtra 0,01 µm č. dielu typ	jemný filter jemnosť filtra 1 µm č. dielu typ

smer prietoku zľava doprava

automatické	MS12	G1 ... G2 ¹⁾	537 154 MS12-LFM-G-AUV	537 153 MS12-LFM-G-BUV
-------------	------	-------------------------	------------------------	------------------------

1) prípojovaciu dosku je potrebné objednať samostatne ako príslušenstvo → 3 / 2.31-0

Jemné a veľmi jemné filtre MS12-LFM, rad MS

údaje pre objednávku – stavebnica výrobkov

FESTO

M Minimálne údaje							O Výber (možnosti)			
č. stavebnice	konštrukčný rad	veľkosť	funkcia	prípojovací rozmer	jemnosť filtra	nádobka	odlučovanie kondenzátu	indikácia výmeny filtra	spôsob upevnenia	alternatívny smer prietoku
535 042	MS	12	LFM	AGF AGG AGH AGI G	B A	U	M V E1 E2 E3 E4	DA	WP	Z
príklad objednávky										
535 042	MS	12	LFM	AGI	A	U	M			

Tabuľka pre objednávku		šírka modulu [mm]	124	podmienky	kód	zadanie kódu
M	č. stavebnice	535 042				
	konštrukčný rad	štandardný			MS	MS
	veľkosť	12			12	12
	funkcia	jemné a veľmi jemné filtre			-LFM	-LFM
	prípojovací rozmer	prípojovacia doska G1			-AGF	
		prípojovacia doska G1¼			-AGG	
		prípojovacia doska G1½			-AGH	
		prípojovacia doska G2			-AGI	
		modul bez prípojovacieho závitú, bez prípojovacej dosky			-G	
	jemnosť filtra	1 µm			-B	
		0,01 µm			-A	
	nádobka	kovová nádobka			-U	-U
	odlučovanie kondenzátu	ručné			-M	
		automatické (P1 max. 12 barov)			-V	
		externé automatické odlučovanie kondenzátu, elektrické, 24 V DC, M12			-E1	
		externé automatické odlučovanie kondenzátu, elektrické, 110 V AC, prípojovacie svorky			-E2	
		externé automatické odlučovanie kondenzátu, elektrické, 230 V AC, prípojovacie svorky			-E3	
	externé automatické odlučovanie kondenzátu, elektrické, 24 V DC, prípojovacie svorky			-E4		
O	indikácia výmeny filtra	indikácia tlakovej diferencie, optická			-DA	
	spôsob upevnenia	upevňovacia doska		1	-WP	
	alternatívny smer prietoku	smer prietoku sprava doľava			-Z	

1 WP iba s prípojovacou doskou AGF, AGG, AGH alebo AGI

prenosový kód objednávky

535 042 MS 12 - LFM - - U - - -

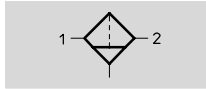
Filtre s aktívnym uhlím MS12-LFX, rad MS

technické údaje

FESTO

funkcia

odlučovanie kondenzátu
ručné



- - prietok
4 800 ... 6 000 l/min

- - teplotný rozsah
-10 ... +60 °C

- - vstupný tlak
0 ... 20 barov



- odstraňovanie kvapalných a plyných olejových častíc zo stlačeného vzduchu pomocou aktívneho uhlia
- odstraňovanie zápachajúcich látok a látok s charakteristickou chuťou
- odporúča sa predfiltrácia veľmi jemným filtrom MS-LFM-A jemnosť filtra 0,01 µm

Všeobecné technické údaje				
MS12				
pneumatické pripojenie 1 ¹⁾	G1	G1¼	G1½	G2
pneumatické pripojenie 2 ¹⁾	G1	G1¼	G1½	G2
prevádzkové médium	filtrovaný stlačený vzduch nemazaný, jemnosť filtra 0,01 µm			
konštrukcia	filter s vláknami			
spôsob upevnenia	s príslušenstvom montáž do vedenia			
montážna poloha	zvislá ±5°			
obsah zvyškového oleja [mg/m ³]	≤ 0,003			
vstupný tlak				
vstupný tlak [bar]	0 ... 20			
trieda čistoty výstupného vzduchu				
trieda čistoty výstupného vzduchu	1.7.1 podľa normy DIN ISO 8573-1			
max. množstvo kondenzátu [cm ³]				
kovová nádobka	400			

1) závisí od zvolenej pripojovacej dosky, ktorú je potrebné objednať samostatne ako príslušenstvo → 3 / 2.31-0

Normálny menovitý prietok qnN [l/min] ¹⁾				
MS12				
G1				
G1¼				
G1½				
G2				
4 800	5 000	5 500	6 000	

1) závisí od zvolenej pripojovacej dosky, ktorú je potrebné objednať samostatne ako príslušenstvo → 3 / 2.31-0
merané pri p₁ = 6 bar a Δp = 70 mbar

Filtre s aktívnym uhlím MS12-LFX, rad MS

technické údaje

FESTO

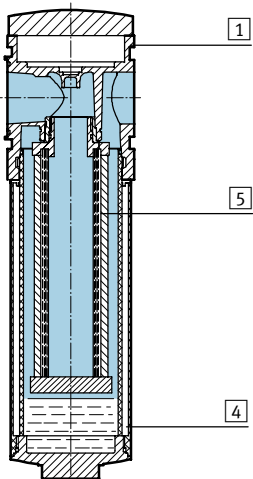
Podmienky okolia		MS12
teplota okolia	[°C]	-10 ... +60
teplota média	[°C]	+5 ... +30
skladovacia teplota	[°C]	-10 ... +60
odolnosť proti korózii	KBK ¹⁾	2

1) Trieda odolnosti proti korózii 2 podľa normy Festo 940 070
Konštrukčné diely s miernymi nárokmi na odolnosť proti korózii. Vonkajšie viditeľné časti s požiadavkami predovšetkým na vzhľad povrchu, ktorý je vystavený priamemu kontaktu s okolitou pre priemysel bežnou atmosférou prípadne médiami, ako sú chladiace látky a mazivá.

Hmotnosti [g]		MS12
s kovovou nádobkou		7 000

Materiály

funkčný rez



filtre s aktívnym uhlím		
1	teleso	hliníkový tlakový odliatok
4	kovová nádobka	tvárna hliníková zliatina
5	filtračný prvok	aktívne uhlie
-	tesnenia	nitrilkaučuk
	poznámka o materiáli	bez obsahu medi a PTFE

Filtre s aktívnym uhlím MS12-LFX, rad MS

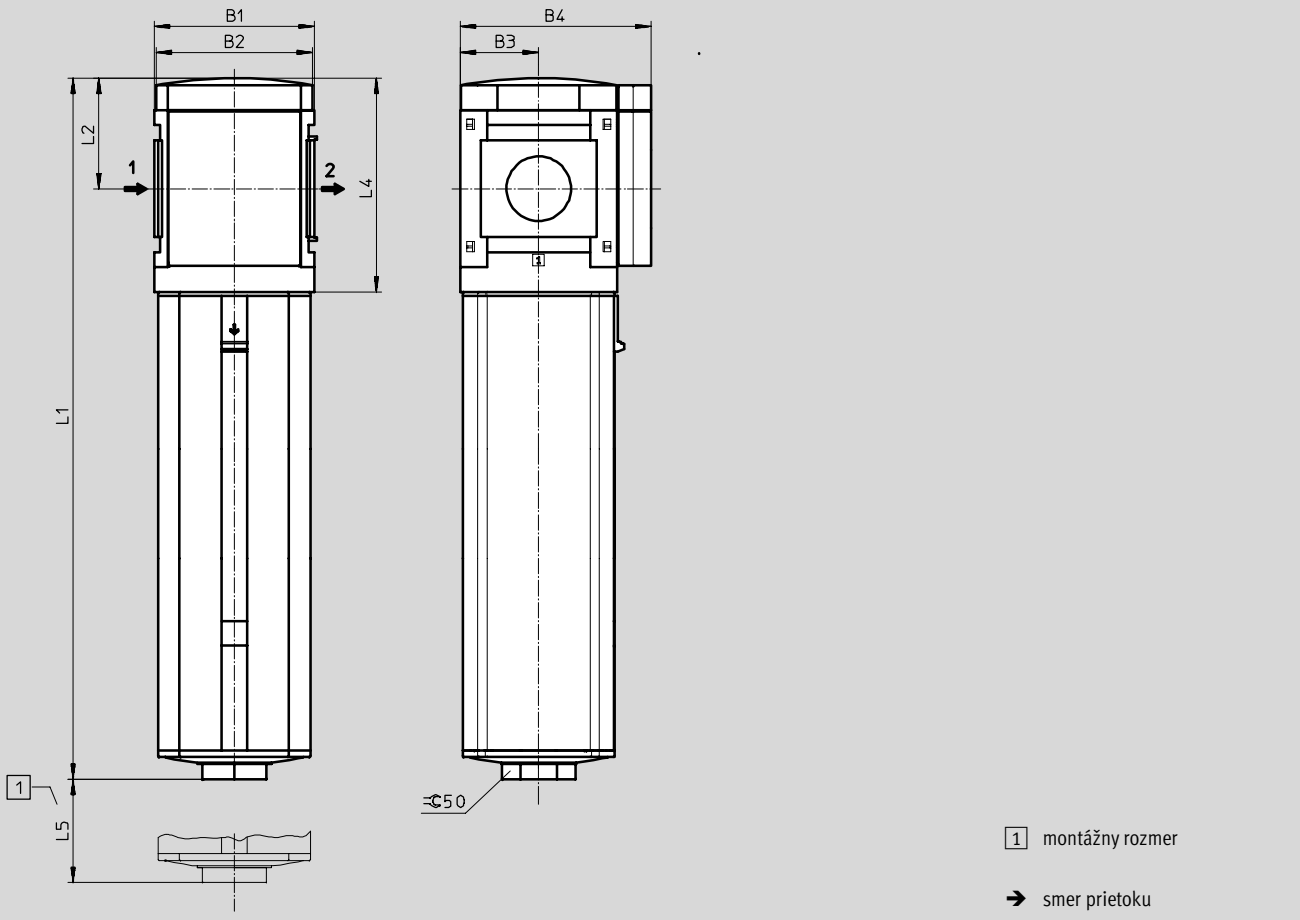
technické údaje

FESTO

Rozmery – štandard

ručné odlučovanie kondenzátu

st'ahovanie CAD modelov → www.festo.sk/engineering



typ	B1	B2	B3	B4	L1	L2	L4	L5
MS12-LFX	124	122	61	148	543	86	166	350

Údaje pre objednávku

kovová nádobka

	č. dielu	typ
smer prietoku zľava doprava		
MS12	G1 ... G2 ¹⁾	537 155 MS12-LFX-G-U

1) prípojovaciu dosku je potrebné objednať samostatne ako príslušenstvo → 3 / 2.31-0

Filtre s aktívnym uhlím MS12-LFX, rad MS

údaje pre objednávku – stavebnica výrobkov

FESTO

M Minimálne údaje					O Výber (možnosti)		
č. stavebnice	konštrukčný rad	veľkosť	funkcia	prípojovací rozmer	nádobka	spôsob upevnenia	alternatívny smer prietoku
535 043	MS	12	LFX	AGF AGG AGH AGI G	U	WP	Z
príklad objednávky							
535 043	MS	12	- LFX	- AGF	- U	- WP	- Z

Tabuľka pre objednávku			
šírka modulu	[mm]	124	podmienky kód zadanie kódu
M	č. stavebnice	535 043	
	konštrukčný rad	štandardný	MS MS
	veľkosť	12	12 12
	funkcia	filtre s aktívnym uhlím	-LFX -LFX
	prípojovací rozmer	prípojovacia doska G1	-AGF
		prípojovacia doska G1¼	-AGG
		prípojovacia doska G1½	-AGH
		prípojovacia doska G2	-AGI
		modul bez prípojovacieho závitú, bez prípojovacej dosky	-G
		nádobka	kovová nádobka
O	spôsob upevnenia	upevňovacia doska	1 -WP
	alternatívny smer prietoku	smer prietoku sprava doľava	-Z

1 WP iba s prípojovacou doskou AGF, AGG, AGH alebo AGI

prenosový kód objednávky

535 043 MS 12 - LFX - - U - - -

Filtre MS12-LF/LFM/LFX, rad MS

príslušenstvo

FESTO

Filtračná vložka MS12-LF...



MS12-LFM-B



MS12-LFM-A



MS12-LFX

Údaje pre objednávku				
velkost		filtračný stupeň [µm]	č. dielu	typ
MS12	filtračná vložka	5	537 143	MS12-LFP-C
	filtračná vložka	40	537 144	MS12-LFP-E
	vložka veľmi jemného filtra	0,01	537 146	MS12-LFM-A
	vložka jemného filtra	1	537 145	MS12-LFM-B
	filtračná vložka s aktívnym uhlím	obsah zvyškového oleja ≤ 0,003 mg/m ³	537 147	MS12-LFX

Úprava stlačeného vzduchu, rad MS12
filtre

2.23

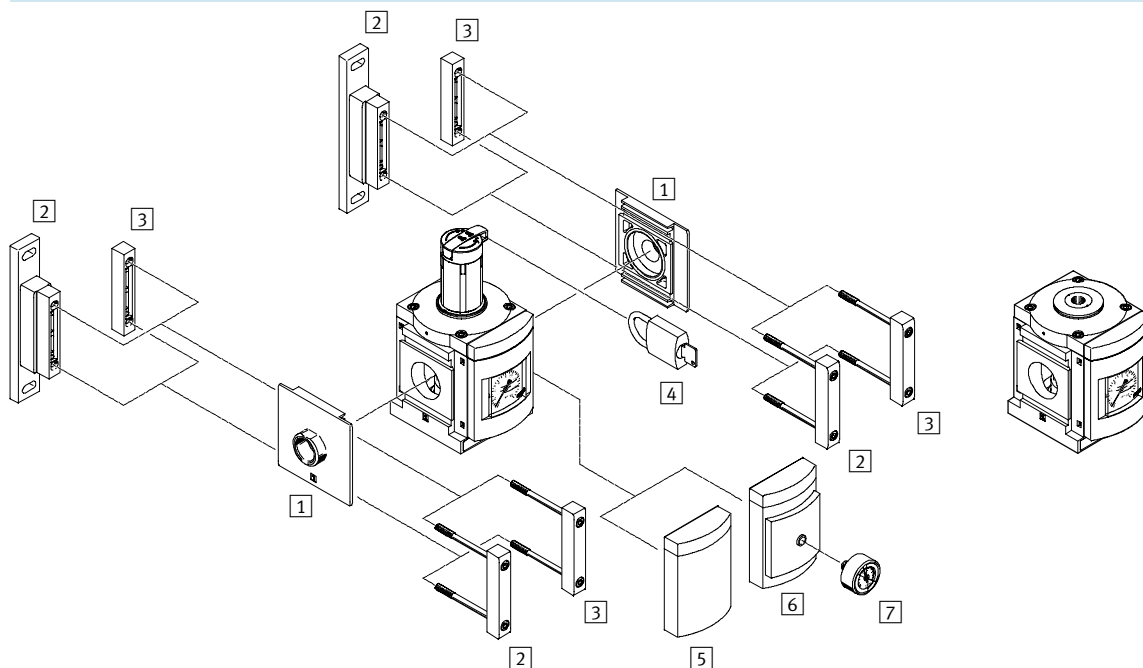
Tlakové regulačné ventily MS12-LR, rad MS

prehľad prípojiteľných komponentov

FESTO

Tlakový regulačný ventil LR
štandardný

variant PO
pneumaticky ovládaný



Upevňovacie prvky a príslušenstvo

	→ strana
1 prípojovacia doska MS12-AG...	3 / 2.31-0
2 upevňovací uholník MS12-WP	3 / 2.31-7
3 modulová spojka MS12-MV	3 / 2.31-3
4 strmeňový zámok (okrem variantu PO) LRVS-D	3 / 2.31-14
5 uzatvárací kryt VS	3 / 2.24-6
6 adaptér pre EN manometer 1/4 A4	3 / 2.24-6
7 manometer MA	3 / 2.31-8

Tlakové regulačné ventily MS12-LR, rad MS

legenda k typovému značeniu

	MS	12	LR	G	D7		LD	AS
základná funkcia								
MS	jednotka pre úpravu stlačeného vzduchu, štandardná							
veľkosť								
12	šírka modulu 124 mm							
funkcia								
LR	tlakový regulačný ventil							
pripojovací rozmer								
G	modul bez pripojovacieho závitú, bez pripojovacej dosky pripojovacie dosky → príslušenstvo							
rozsah regulácie tlaku								
D7	0,5 ... 12 barov							
D8	0,5 ... 16 barov							
alternatívny funkčný princíp								
	žiadny alternatívny funkčný princíp							
PO	s pneumatickým predzadaním požadovanej hodnoty							
otočná hlavica								
	žiadna otočná hlavica							
LD	dlhá otočná hlavica							
zabezpečenie ovládania								
	žiadne zabezpečenie ovládania							
AS	uzamykateľná otočná hlavica							

Ďalšie varianty si môžete objednať zo stavebnice výrobkov

tlakové regulačné ventily LR → 3 / 2.24-6


- pripojovacie dosky
- rozsah regulácie tlaku
- alternatívny manometra
- alternatívna stupnica manometra
- otočná hlavica
- zabezpečenie ovládania
- spôsob upevnenia
- alternatívny smer prietoku

Tlakové regulačné ventily MS12-LR, rad MS

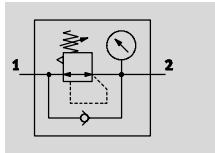
technické údaje


FESTO


funkcia

-  - prietok
13 000 ... 22 000 l/min

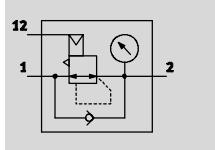
s manometrom



-  - teplotný rozsah
-10 ... +60 °C

-  - vstupný tlak
0,8 ... 21 barov

s manometrom a pneumatickým
zadaním požadovanej hodnoty PO



Tlakový regulačný ventil udržiava konštantný pracovný tlak (sekundárna strana), nezávisle od výkyvov tlaku v sieti (primárna strana) a od spotreby vzduchu.



štandardný

variant PO

- dobrá charakteristika regulácie s malou hysteréziou a kompenzáciou primárneho tlaku
- vysoký prietok pri nízkom poklese tlaku
- poistenie nastavených hodnôt aretáciou otočnej hlavice
- s príslušenstvom uzamykateľnej otočnej hlavice
- so sekundárnym odvzdušnením
- tri rozsahy regulácie tlaku: 0,3 ... 7 barov, 0,5 ... 12 barov a 0,5 ... 16 barov
- pripojenie pre variabilné namontovanie manometra
- integrovaná možnosť spätného toku pre odvzdušnenie z výstupu 2 na výstup 1

Všeobecné technické údaje

	MS12			
pneumatické pripojenie 1 ¹⁾	G1	G1¼	G1½	G2
pneumatické pripojenie 2 ¹⁾	G1	G1¼	G1½	G2
pripojenie riadiaceho vzduchu 12 pri variante PO	G¼			
prevádzkové médium	stlačený vzduch, trieda kvality vzduchu 5.7.- podľa DIN ISO 8573-1			
konštrukcia	tlakový regulačný ventil s manometrom			
	nepriamo riadený membránový regulačný ventil (okrem variantu PO)			
	membránový regulačný ventil (variant PO)			
spôsob upevnenia	s príslušenstvom			
	montáž do vedenia			
montážna poloha	ľubovoľná			
max. tlaková hysterézia [bar]	0,4			
prietok sekundárneho odvzdušnenia [l/min]	≤ 600			
vstupný tlak [bar]	0,8 ... 21			
rozsah regulácie tlaku [bar]				
D6	0,3 ... 7			
D7	0,5 ... 12			
D8	0,5 ... 16			

1) závisí od zvolenej pripojovacej dosky, ktorú je potrebné objednať samostatne ako príslušenstvo → 3 / 2.31-0

Normálny menovitý prietok q_N [l/min]¹⁾

	MS12			
	G1	G1¼	G1½	G2
	13 000	13 500	16 000	22 000

1) závisí od zvolenej pripojovacej dosky, ktorú je potrebné objednať samostatne ako príslušenstvo → 3 / 2.31-0
merané pri p₁ = 10 bar a p₂ = 6 bar, Δp = 0,5 bar

Tlakové regulačné ventily MS12-LR, rad MS

technické údaje

FESTO

Podmienky okolia		
teplota okolia	[°C]	-10 ... +60
teplota média	[°C]	-10 ... +60
skladovacia teplota	[°C]	-10 ... +60
odolnosť proti korózii	KBK ¹⁾	2

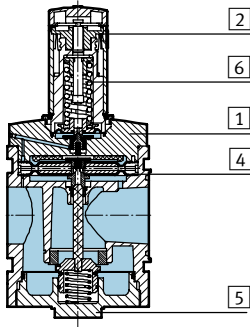
1) Trieda odolnosti proti korózii 2 podľa normy Festo 940 070

Konstruktívne diely s miernymi nárokmi na odolnosť proti korózii. Vonkajšie viditeľné časti s požiadavkami predovšetkým na vzhľad povrchu, ktorý je vystavený priamemu kontaktu s okolitou pre priemysel bežnou atmosférou prípadne médiami, ako sú chladiace látky a mazivá.

Hmotnosti [g]	
	MS12
tlakový regulačný ventil	4 000

Materiály

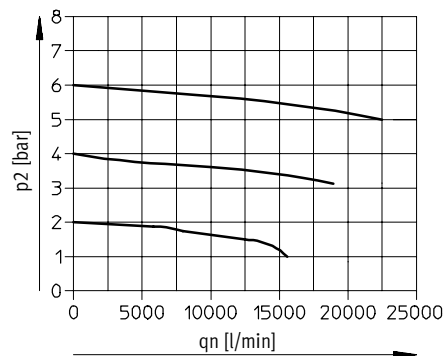
funkčný rez



tlakový regulačný ventil		
1	teleso	hliníkový tlakový odliatok
2	regulačná hlavica	polyamid/polyacetál
4	membrána	nitrilkaučuk
5	spodný kryt	tvárna hliníková zliatina
6	pružiny	oceľ
-	tesnenia	nitrilkaučuk
	poznámka o materiáli	bez obsahu medi a PTFE iba s uzatváracím krytom VS

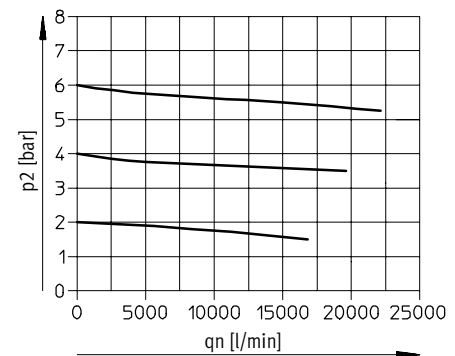
Normálny menovitý prietok q_n v závislosti od výstupného tlaku p_2

s prípojovacou doskou MS12-AGF
pneumatické pripojenie G1

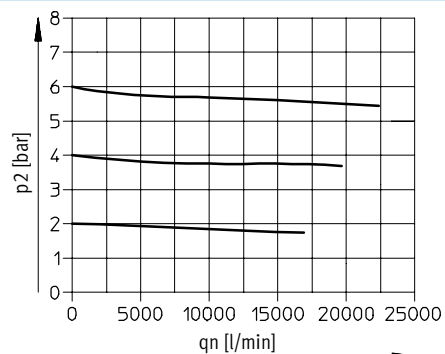


primárny tlak $p_1 = 10$ bar

s prípojovacou doskou MS12-AGG
pneumatické pripojenie G1¼

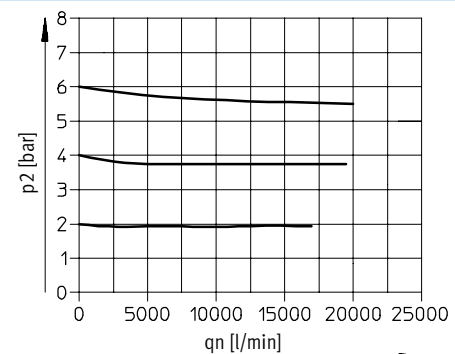


s prípojovacou doskou MS12-AGH
pneumatické pripojenie G1½



primárny tlak $p_1 = 10$ bar

s prípojovacou doskou MS12-AGI
pneumatické pripojenie G2



Tlakové regulačné ventily MS12-LR, rad MS

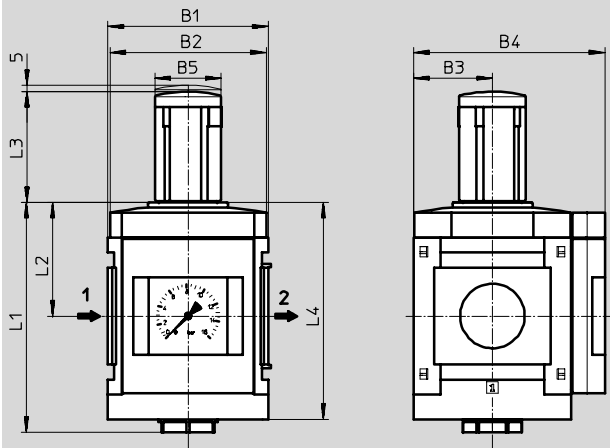
technické údaje

FESTO

Rozmery – štandard

s manometrom, jednotkou indikácie [bar], dlhá otočná hlavica

st'ahovanie CAD modelov → www.festo.sk/engineering



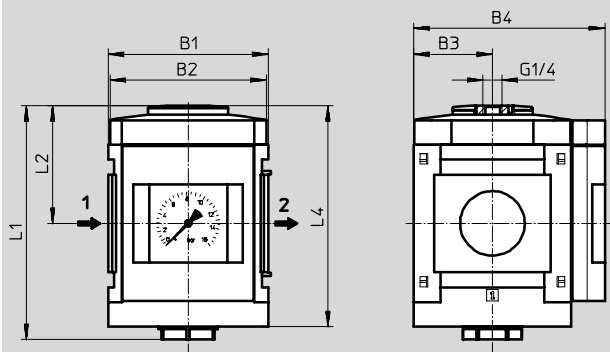
→ smer prietoku

typ	B1	B2	B3	B4	B5	L1	L2	L3	L4
MS12-LR	124	122	61	148	51	178	88	86	168

Rozmery – alternatívny funkčný princíp

pneumaticky ovládaný PO, s manometrom, jednotkou indikácie [bar]

st'ahovanie CAD modelov → www.festo.sk/engineering



→ smer prietoku

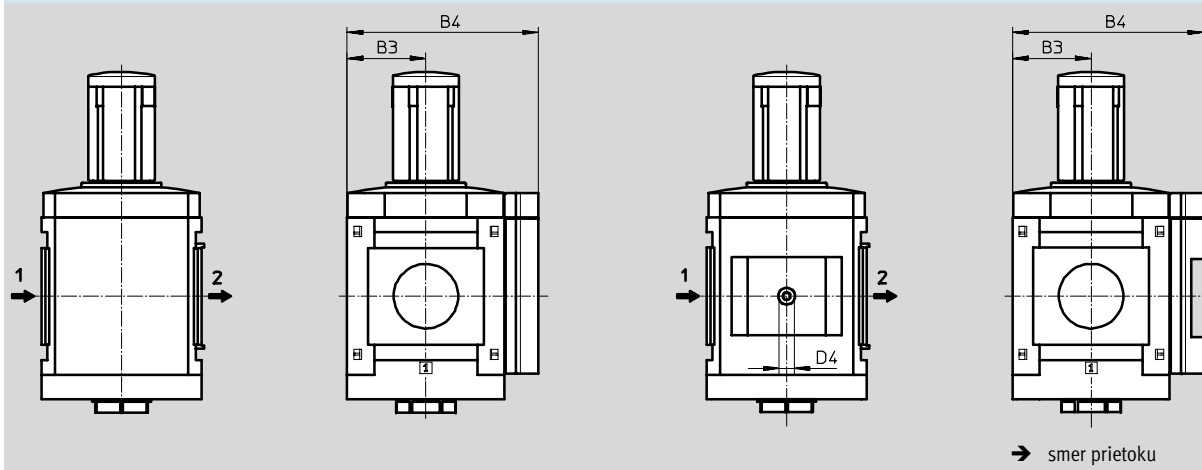
typ	B1	B2	B3	B4	L1	L2	L4
MS12-LR-...-PO	124	122	61	148	181	91	171

Tlakové regulačné ventily MS12-LR, rad MS

technické údaje

Rozmery – alternatívy s manometrom uzatvárací kryt VS

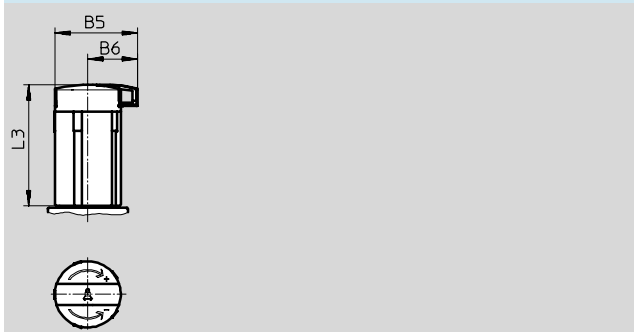
sťahovanie CAD modelov → www.festo.sk/engineering
adaptér A4 pre EN manometer 1/4, bez manometra



typ	B3	B4	D4
MS12-LR-...-VS	61	148	-
MS12-LR-...-A4	61	148	G1/4

Rozmery – otočná hlavica

dlhý, uzamykateľný LD-AS



typ	B5	B6	L3
MS12-LR-...-LD-AS	64,4	39	95,5

Údaje pre objednávku

manometer

veľkosť	pripojenie	dlhá otočná hlavica, s príslušenstvom uzamykateľným rozsah regulácie tlaku 0,5 ...12 barov č. dielu typ	alternatívny funkčný princíp, rozsah regulácie tlaku 0,5 ...16 barov č. dielu typ
smer prietoku zľava doprava			
MS12	G1 ... G2 ¹⁾	537 148 MS12-LR-G-D7-LD-AS	541 680 MS12-LR-G-D8-PO

1) pripojovaciu dosku je potrebné objednať samostatne ako príslušenstvo → 3 / 2.31-0

Tlakové regulačné ventily MS12-LR, rad MS

FESTO

údaje pre objednávku – stavebnica výrobkov

M Minimálne údaje →

č. stavebnice	konštrukčný rad	veľkosť	funkcia	pripojovací rozmer	rozsah regulácie tlaku
535 021	MS	12	LR	AGF AGG AGH AGI G	D6 D7 D8
príklad objednávky					
535 021	MS	12	LR	G	D8

Tabuľka pre objednávku

šírka modulu	[mm]	124	podmienky	kód	zadanie kódu
M č. stavebnice		535 021			
konštrukčný rad		štandardný		MS	MS
veľkosť		12		12	12
funkcia		tlakový regulačný ventil		-LR	-LR
pripojovací rozmer		pripojovacia doska G1		-AGF	
		pripojovacia doska G1¼		-AGG	
		pripojovacia doska G1½		-AGH	
		pripojovacia doska G2		-AGI	
		modul bez pripojovacieho závitu, bez pripojovacej dosky		-G	
rozsah regulácie tlaku		0,3 ... 7 barov		-D6	
		0,5 ... 12 barov		-D7	
		0,5 ... 16 barov		-D8	

prenosový kód objednávky

535 021	MS	12	-	LF	-		-	
---------	----	----	---	----	---	--	---	--

Tlakové regulačné ventily MS12-LR, rad MS

údaje pre objednávku – stavebnica výrobkov

0 Výber (možnosti)

alternatívny manometra	alternatívna stupnica manometra	otočná hlavica	uzamykateľnosť	alternatívny funkčný princíp	spôsob upevnenia	alternatívny smer prietoku
VS A4	PSI MPA	LD	AS	PO	WP	Z
- VS	-	- LD	- AS	- PO	-	- Z

Tabuľka pre objednávku

rozmer rastra	[mm]	124	podmienky	kód	zadanie kódu
0 alternatívny manometra	uzatvárací kryt			-VS	
	adaptér pre EN manometer 1/4, bez manometra			-A4	
alternatívna stupnica manometra	psi		1	-PSI	
	MPa		1	-MPA	
otočná hlavica	dlhá otočná hlavica			-LD	-LD
uzamykateľnosť	uzamykateľná otočná hlavica			-AS	
alternatívny funkčný princíp	pneumaticky ovládaný			-PO	
spôsob upevnenia	upevňovacia doska		2	-WP	
alternatívny smer prietoku	smer prietoku sprava doľava			-Z	

1 **PSI, MPA** nie s alternatívami manometra VS, A4

2 **WP** iba s prípojovacou doskou AGF, AGG, AGH alebo AGI

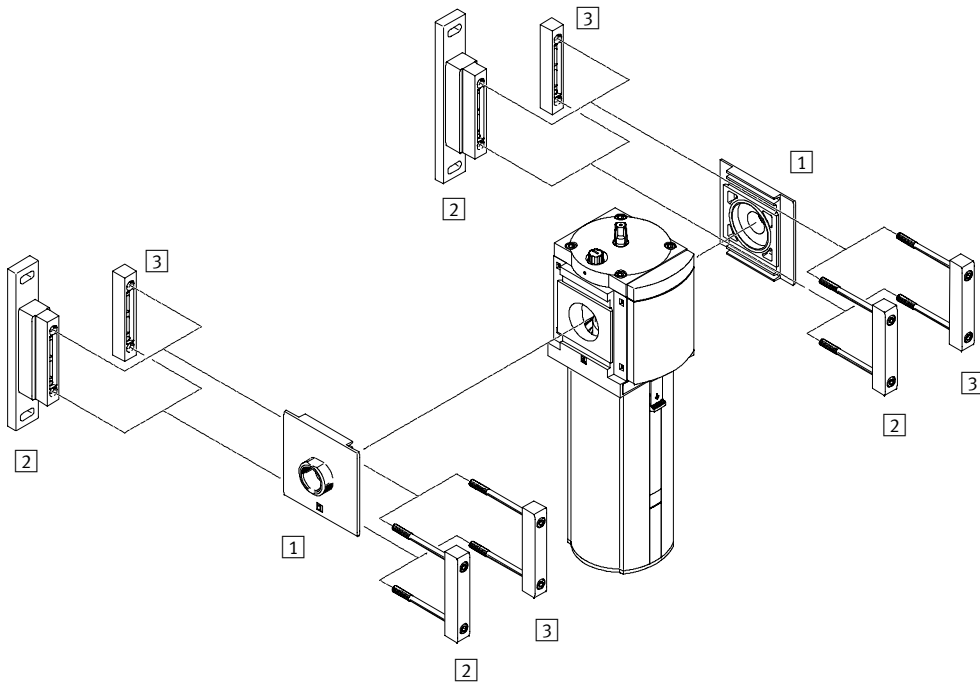
prenosový kód objednávky

- - - LD - - - -

Maznice MS12-LOE, rad MS

prehľad pripojiteľných komponentov

FESTO



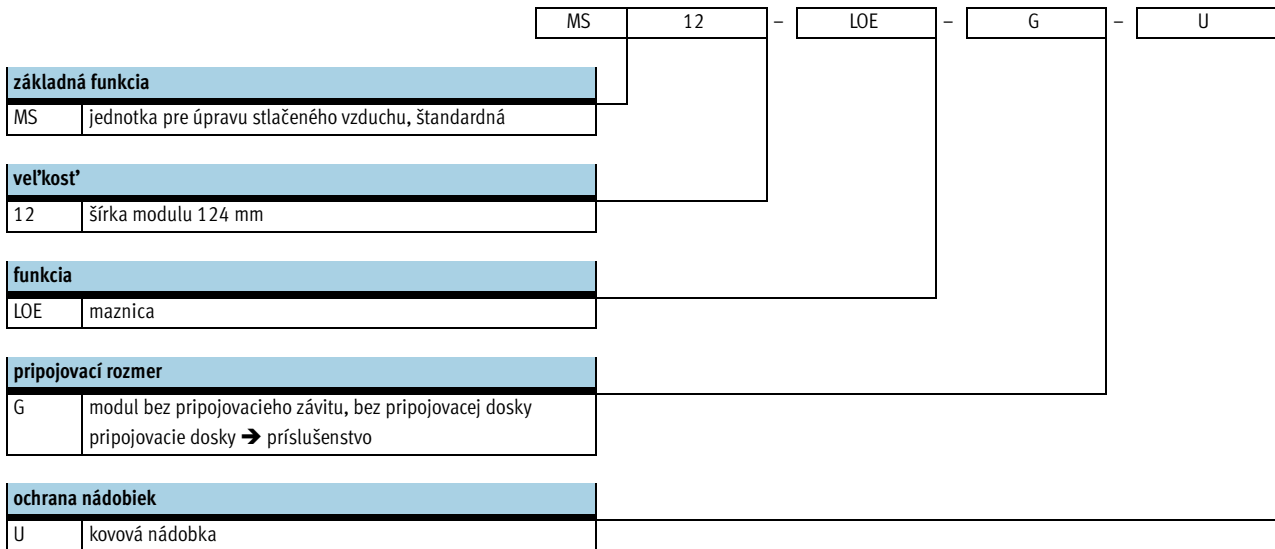
Upevňovacie prvky a príslušenstvo

	→ strana
1 prípojovacia doska MS12-AG...	3 / 2.31-0
2 upevňovací uholník MS12-WP	3 / 2.31-7
3 modulová spojka MS12-MV	3 / 2.31-3

Maznice MS12-LOE, rad MS

legenda k typovému značeniu

FESTO



Ďalšie varianty si môžete objednať zo stavebnice výrobkov

maznica LOE

→ 3 / 2.25-6

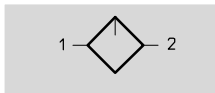
- prípojovacie dosky
- spôsob upevnenia
- alternatívny smer prietoku

Maznice MS12-LOE, rad MS

technické údaje

FESTO

funkcia



- - prietok
20 000 ... 22 000 l/min

- - teplotný rozsah
0 ... 60 °C

- - vstupný tlak
1 ... 16 barov



Proporcionálny dávkovač oleja privádza do stlačeného vzduchu presne nastavené množstvo oleja.

Pokles tlaku, ku ktorému dochádza pri prietoku cez Venturiho dýzu, sa využíva k preprave oleja z nádoby až ku krytu pre odkvapkávanie. Odtiaľ je kvapka oleja odvádzaná do vzduchového kanálíka, tesne za proporcionálnym ventilom, kde je rozprášená.

Podiel olejovej hmly je úmerný množstvu pretekajúceho vzduchu.

- proporcionálna maznica s presným dávkovaním oleja
- zabraňuje opotrebovaniu veľmi namáhaných pohonov
- vysoká priepustnosť*
- jednoduché a rýchle doplnenie oleja aj počas prevádzky (pod tlakom)

Pre zariadenia Festo odporúčame nasledujúce oleje:
rozsah viskozity podľa ISO 3448, ISO trieda VG 32
32 mm²/s (= cSt) pri 40°C

- špeciálny olej Festo OFSW-32
→ 3 / 2.25-5
- ARAL Vitam GF 32
- BP Energol HLP 32
- Esso Nuto H 32
- Mobil DTE 24
- Shell Tellus Oil DO 32

Všeobecné technické údaje					
		MS12			
pneumatické pripojenie 1 ¹⁾		G1	G1¼	G1½	G2
pneumatické pripojenie 2 ¹⁾		G1	G1¼	G1½	G2
prevádzkové médium		stlačený vzduch			
konštrukcia		proporcionálna štandardná maznica vytvárajúca olejovú hmlu			
spôsob upevnenia		s príslušenstvom			
		montáž do vedenia			
montážna poloha		zvislá ±5°			
vstupný tlak [bar]		1 ... 16			
minimálny prietok pre funkciu maznice [l/min]		≤400			
max. množstvo oleja [cm ³]					
kovová nádobka		1 500			

1) závisí od zvolenej pripojovacej dosky, ktorú je potrebné objednať samostatne ako príslušenstvo → 3 / 2.31-0

Normálny menovitý prietok q _n [l/min] ¹⁾					
		MS12			
		G1	G1¼	G1½	G2
		20 000	20 500	21 000	22 000

1) závisí od zvolenej pripojovacej dosky, ktorú je potrebné objednať samostatne ako príslušenstvo → 3 / 2.31-0
merané pri p₁ = 6 bar a Δp = 0,5 bar

Maznice MS12-LOE, rad MS

technické údaje

FESTO

Podmienky okolia		MS12
teplota okolia	[°C]	0 ... +60
teplota média	[°C]	0 ... +60
skladovacia teplota	[°C]	-10 ... +60
odolnosť proti korózii	KBK ¹⁾	2

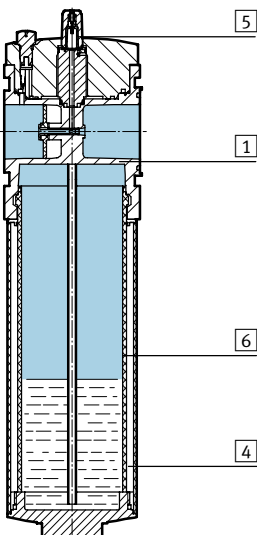
1) Trieda odolnosti proti korózii 2 podľa normy Festo 940 070

Konštrukčné diely s miernymi nárokmi na odolnosť proti korózii. Vonkajšie viditeľné časti s požiadavkami predovšetkým na vzhľad povrchu, ktorý je vystavený priamemu kontaktu s okolitou pre priemysel bežnou atmosférou prípadne médiami, ako sú chladiace látky a mazivá.

Hmotnosti [g]		MS12
s kovovou nádobkou		6 500

Materiály

funkčný rez



maznica		
1	teleso	hliníkový tlakový odliatok
4	kovová nádobka	hliník/polyamid
5	výčnelok maznice	polykarbonát
6	príezor kovovej nádobky	polyamid
-	tesnenia	nitrilkaučuk

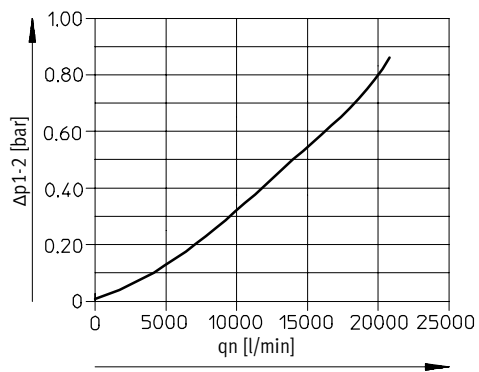
Maznice MS12-LOE, rad MS

technické údaje

FESTO

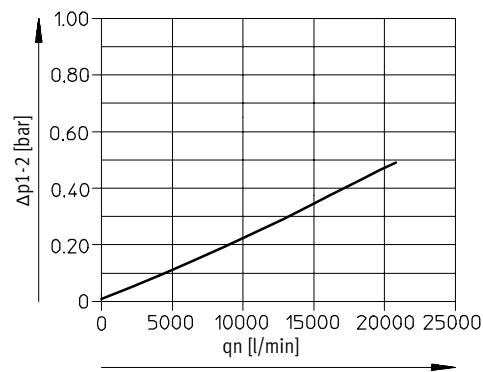
Normálny menovitý prietok q_n v závislosti od tlakovej diferencie Δp_{1-2}

s prípojovacou doskou MS12-AGF
pneumatické pripojenie G1

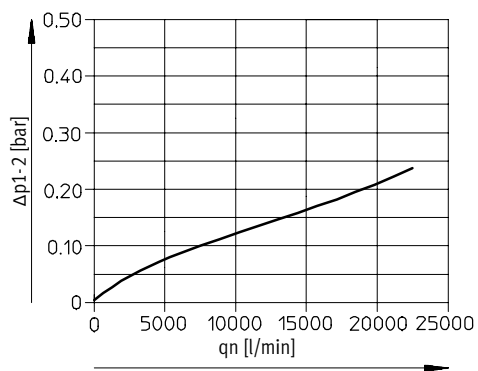


primárny tlak $p_1 = 6$ bar

s prípojovacou doskou MS12-AGG
pneumatické pripojenie G1¼

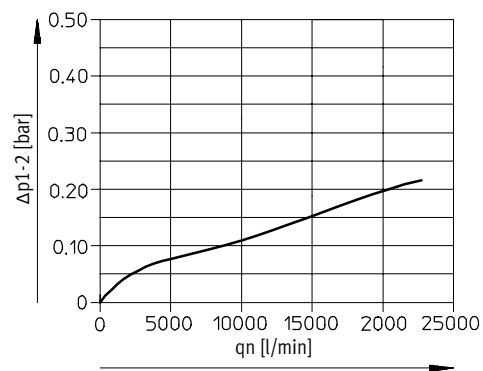


s prípojovacou doskou MS12-AGH
pneumatické pripojenie G1½



primárny tlak $p_1 = 6$ bar

s prípojovacou doskou MS12-AGI
pneumatické pripojenie G2



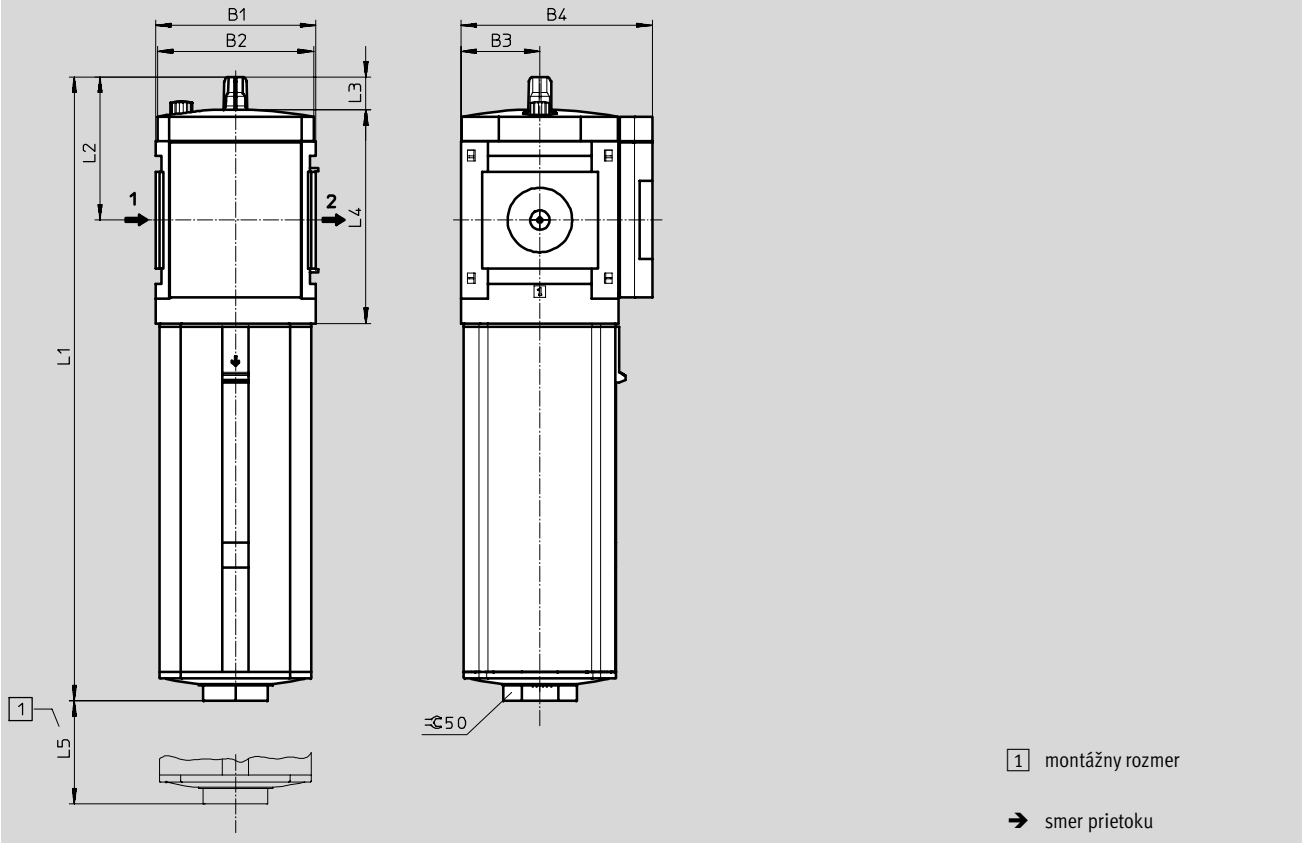
Maznice MS12-LOE, rad MS

technické údaje

FESTO

Rozmery – štandard

st'ahovanie CAD modelov → www.festo.sk/engineering



typ	B1	B2	B3	B4	L1	L2	L3	L4	L5
MS12-LOE	124	122	61	148	483	111	25	166	300


Údaje pre objednávku

kovová nádobka

veľkosť	pripojenie	č. dielu	typ
smer prietoku zľava doprava			
MS12	G1 ... G2 ¹⁾	537 156	MS12-LOE-G-U

1) pripojovací dosku je potrebné objednať samostatne ako príslušenstvo → 3 / 2.31-0

Údaje pre objednávku – špeciálny olej

	rozsah dodávky	č. dielu	typ
	1 liter	152 811	OFSW-32

Úprava stlačeného vzduchu, rad MS12
maznice

2.25

Maznice MS12-LOE, rad MS

údaje pre objednávku – stavebnica výrobkov

FESTO

M Minimálne údaje					O Výber (možnosti)		
č. stavebnice	konštrukčný rad	veľkosť	funkcia	prípojovací rozmer	nádobka	spôsob upevnenia	alternatívny smer prietoku
535 041	MS		LOE	AGF AGG AGH AGI G	U	WP	Z
príklad objednávky							
535 041	MS	12	LOE	AGI	U	WP	Z

Tabuľka pre objednávku		šírka modulu	[mm]	124	podmienky	kód	zadanie kódu
M	č. stavebnice	535 041					
	konštrukčný rad	štandardný				MS	MS
	veľkosť	12				12	12
	funkcia	maznica				-LOE	-LOE
	prípojovací rozmer	prípojovacia doska G1				-AGF	
		prípojovacia doska G1¼				-AGG	
		prípojovacia doska G1½				-AGH	
		prípojovacia doska G2				-AGI	
		modul bez prípojovacieho závitú, bez prípojovacej dosky				-G	
	nádobka	kovová nádobka				-U	-U
O	spôsob upevnenia	upevňovacia doska			1	-WP	
	alternatívny smer prietoku	smer prietoku sprava doľava				-Z	

1 WP iba s prípojovacou doskou AGF, AGG, AGH alebo AGI

prenosový kód objednávky

535 041	MS	12	-	LOE	-		-	U	-		-	
---------	----	----	---	-----	---	--	---	---	---	--	---	--

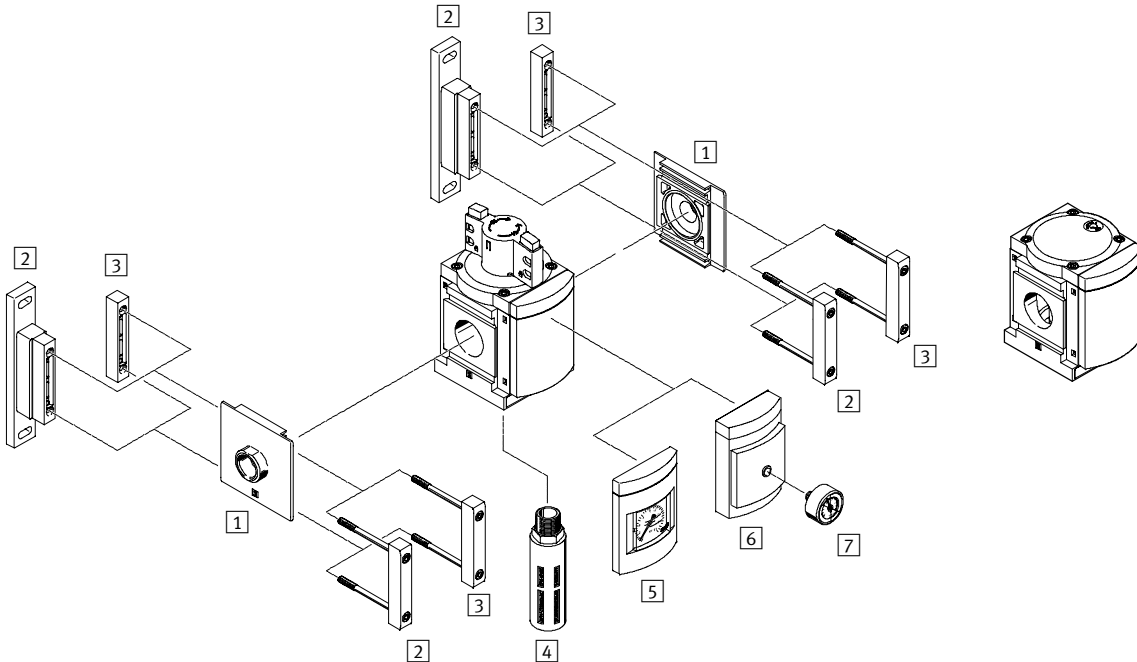
Spínacie ventily a ventily s pomalým nábehom tlaku MS12-EM/EE/DL/DE

prehľad prípojiteľných komponentov

FESTO

Spínací ventil EM
ručne ovládaný

Ventil s pomalým nábehom tlaku DL
pneumaticky ovládaný

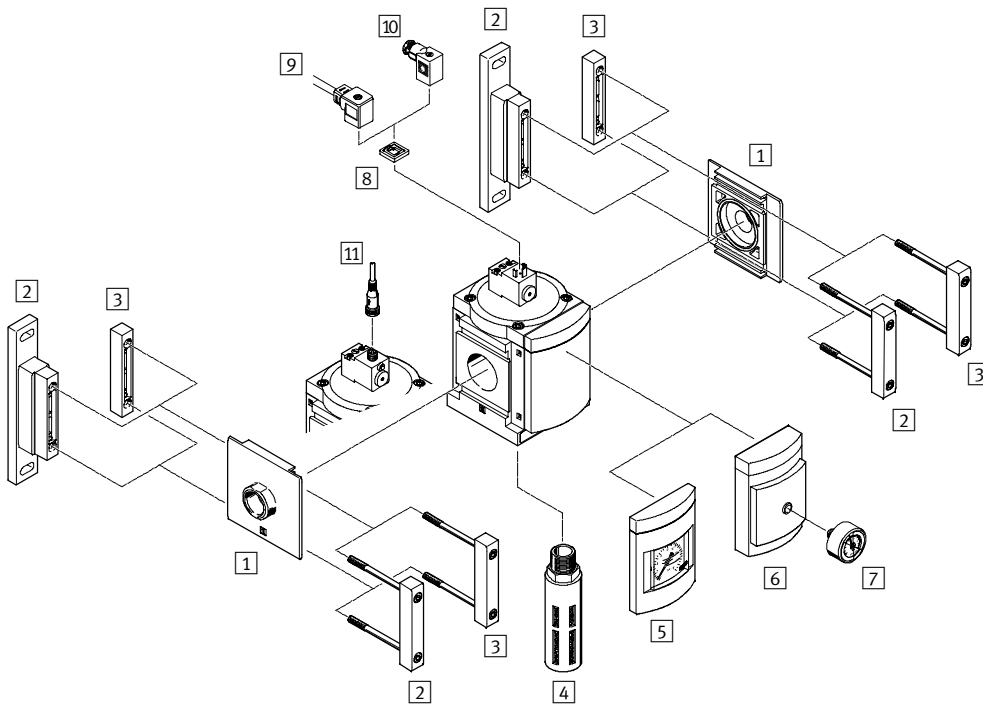


Upevňovacie prvky a príslušenstvo		→ strana
1	prípojovacia doska MS12-AG...	3 / 2.31-0
2	upevňovací uholník MS12-WP	3 / 2.31-7
3	modulová spojka MS12-MV	3 / 2.31-3
4	tlmič hluku (pri EM) U	3 / 2.31-8
5	MS manometer AG	EM 3 / 2.26-7 DL 3 / 2.26-15
6	adaptér pre EN manometer 1/4 A4	EM 3 / 2.26-7 DL 3 / 2.26-15
7	manometer MA	3 / 2.31-8

Spínacie ventily a ventily s pomalým nábehom tlaku MS12-EM/EE/DL/DE

prehľad pripojiteľných komponentov

Spínací ventil / ventil s pomalým nábehom tlaku EE/DE elektricky ovládaný



Upevňovacie prvky a príslušenstvo

	→ strana
1 prípojovacia doska MS12-AG...	3 / 2.31-0
2 upevňovací uholník MS12-WP	3 / 2.31-7
3 modulová spojka MS12-MV	3 / 2.31-3
4 tlmič hluku (pri EE) U	3 / 2.31-8
5 MS manometer AG	EE 3 / 2.26-11 DE 3 / 2.26-19
6 adaptér pre EN manometer 1/4 A4	EE 3 / 2.26-11 DE 3 / 2.26-19
7 manometer MA	3 / 2.31-8
8 svetelné tesnenie MC-LD	3 / 2.31-9
9 zásuvka s káblom KMC	3 / 2.31-9
10 zásuvka MSSD-C	3 / 2.31-8
11 zásuvka s káblom SIM-M12-4...	3 / 2.31-13

Spínacie ventily a ventily s pomalým nábehom tlaku MS12-EM/EE/DL/DE

FESTO

legenda k typovému značeniu

	MS	12	EE	G	V24
základná funkcia					
MS	jednotka pre úpravu stlačeného vzduchu, štandardná				
veľkosť					
12	šírka modulu 124 mm				
funkcia					
EM	spínací ventil ovládaný ručne				
EE	spínací ventil ovládaný elektricky				
DL	ventil s pomalým nábehom tlaku ovládaný pneumaticky				
DE	ventil s pomalým nábehom tlaku ovládaný elektricky				
pripojovací rozmer					
G	modul bez pripojovacieho závitú, bez pripojovacej dosky pripojovacie dosky → príslušenstvo				
napájacie napätie (iba pre EE a DE)					
V24	napájacie napätie 24 V DC				

Ďalšie varianty si môžete objednať zo stavebnice výrobkov

spínacie ventily EM	→ 3 / 2.26-7
spínacie ventily EE	→ 3 / 2.26-11
ventily s pomalým nábehom tlaku DL	→ 3 / 2.26-15
ventily s pomalým nábehom tlaku DE	→ 3 / 2.26-19

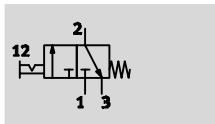
- pripojovacie dosky
- napájacie napätie (iba pre EE a DE)
- tlmič hluku (iba pre EM a EE)
- manometer/adaptér
- alternatívna stupnica manometra
- spôsob upevnenia
- alternatívny smer prietoku

Spínacie ventily MS12-EM, rad MS

technické údaje

FESTO

funkcia



- - prietok
25 000 ... 32 000 l/min
- - teplotný rozsah
-10 ... +60 °C
- - prevádzkový tlak
0 ... 21 bar



- ručne ovládaný spínací ventil pre natlakovanie a odvzdušnenie pneumatických zariadení
- odvod vzduchu je možný závitovým prepojením s tlmičom hluku
- spínacia poloha sa dá rozoznať ihneď
- zabezpečenie ovládania aretáciou otočnej hlavice
- možnosť použitia bežnej visiacej zámky ako uzatváracej poistky

Všeobecné technické údaje				
		MS12		
pneumatické pripojenie 1 ¹⁾		G1	G1¼	G1½
pneumatické pripojenie 2 ¹⁾		G1	G1¼	G1½
pneumatické pripojenie 3		G1		
prevádzkové médium		stlačený vzduch		
konštrukcia		piestový posuvný ventil		
spôsob upevnenia		s príslušenstvom		
		montáž do vedenia		
montážna poloha		ľubovoľná		
prevádzkový tlak	[bar]	0 ... 21		
funkcia ventilu		3/2-rozvádzač, bistabilný		
funkcia odvodu vzduchu		bez škrtenia		
indikácia spínacej polohy		smer ovládača = smer prietoku		
spôsob riadenia		priamy		
napájanie riadiacim vzduchom		interné		
smer prúdenia		ireverzibilný		

1) závisí od zvolenej pripojovacej dosky, ktorú je potrebné objednať samostatne ako príslušenstvo → 3 / 2.31-0

Normálny menovitý prietok $q_{nN}^{1)}$ [l/min]		
		MS12
v hlavnom smere prietoku	1 → 2	25 000 ... 32 000
v smere odvzdušnenia	2 → 3	13 000

1) merané pri $p_1 = 6$ bar a $\Delta p = 1$ bar

Podmienky okolia		
		MS12
teplota okolia	[°C]	-10 ... +60
teplota média	[°C]	-10 ... +60
odolnosť proti korózii KBK ¹⁾		2

1) Trieda odolnosti proti korózii 2 podľa normy Festo 940 070
Konštrukčné diely s miernymi nárokmi na odolnosť proti korózii. Vonkajšie viditeľné časti s požiadavkami predovšetkým na vzhľad povrchu, ktorý je vystavený priamemu kontaktu s okolitou pre priemysel bežnou atmosférou prípadne médiami, ako sú chladiace látky a mazivá.

Spínacie ventily MS12-EM, rad MS

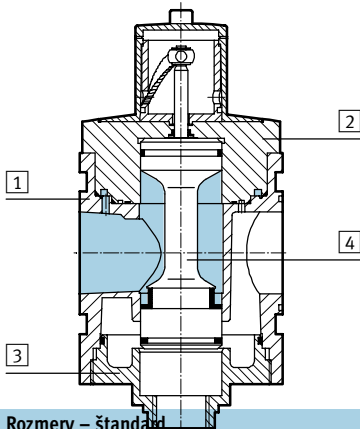
technické údaje

FESTO

Hmotnosti [g]	
	MS12
bez tlmiča hluku	3 900
s tlmičom hluku	4 000

Materiály

funkčný rez

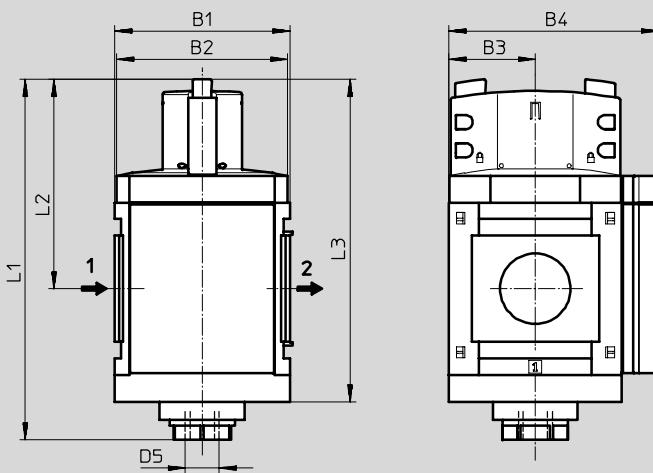


Spínací ventil

1	teleso	hliníkový tlakový odliatok
2	horný kryt	hliník
3	spodný kryt	hliník
4	zdvíhadlo ventilu	ušľachtilá oceľ, polyacetál, nitrilkaučuk
-	pružiny	oceľ
-	poklopy / uzatváracie clony	polyamid
-	tesnenia	nitrilkaučuk
	poznámka o materiáli	bez obsahu medi a PTFE iba s uzatváracou clonou (bez MS manometra AG)

Rozmery – štandard

CAD modely na stiahnutie → www.festo.sk/de/engineering



→ smer prietoku

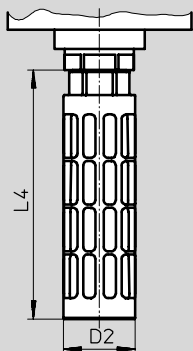
typ	B1	B2	B3	B4	L1	L2	L3	D5
MS12-EM	124	122	61	148	255	148	228	G1

Spínacie ventily MS12-EM, rad MS

technické údaje

Rozmery – tlmič hluku

CAD modely na stiahnutie → www.festo.com/de/engineering



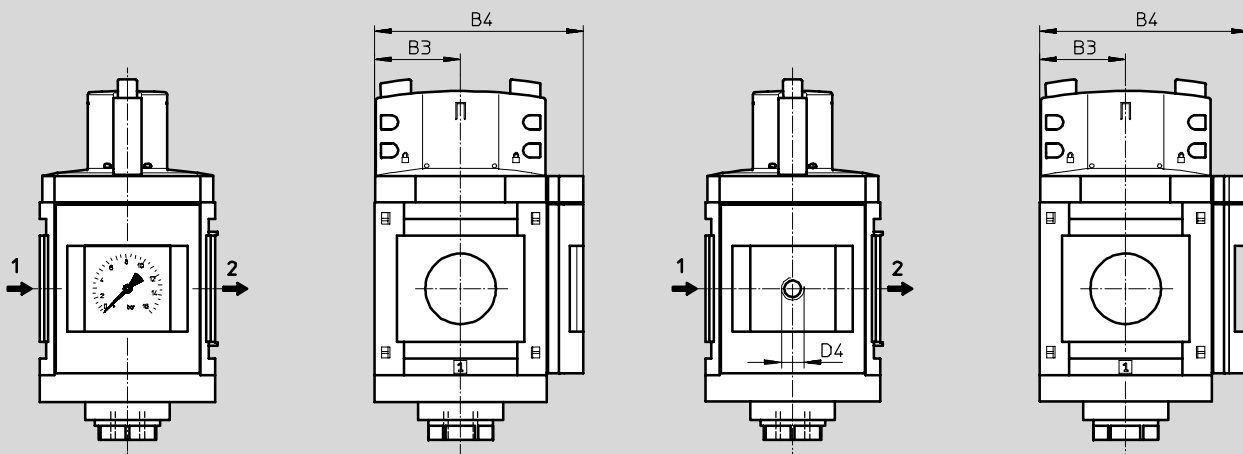
typ	D2 Ø	L4
MS12-EM-...-S	47,8	165,5

Rozmery – manometer / adaptér

CAD modely na stiahnutie → www.festo.sk/engineering

integrováný MS manometer AG, jednotka indikácie [bar]

adaptér A4 pre EN manometer 1/4, bez manometra



→ smer prietoku

typ	B3	B4	D4
MS12-EM-...-AG	61	148	-
MS12-EM-...-A4	61	148	G1/4

Údaje pre objednávku

veľkosť	pripojenie	č. dielu	typ
smer prietoku zľava doprava			
MS12	G1 ... G2 ¹⁾	541 495	MS12-EM-G ²⁾

1) pripojovaciu dosku je potrebné objednať samostatne ako príslušenstvo → 3 / 2.31-0
 2) bez obsahu meďi a PTFE

Spínacie ventily MS12-EM, rad MS

údaje pre objednávku – stavebnica výrobkov



M Minimálne údaje					O Výber (možnosti)				
č. stavebnice	konštrukčný rad	veľkosť	funkcia	prípojovací rozmer	tlmič hluku	manometer/adaptér	alternatívna stupnica manometra	spôsob upevnenia	alternatívny smer prietoku
535 031	MS	12	EM	AGF AGG AGH AGI G	S	AG A4	PSI MPA	WP	Z
príklad objednávky									
535 031	MS	12	EM	G	S	AG	PSI		Z

Tabuľka pre objednávku					
rozmer rastra	[mm]	124	podmienky	kód	zadanie kódu
M č. stavebnice	535 031				
konštrukčný rad	štandardný			MS	MS
veľkosť	12			12	12
funkcia	spínací ventil, ručný			-EM	-EM
prípojovací rozmer	prípojovacia doska G1			-AGF	
	prípojovacia doska G1¼			-AGG	
	prípojovacia doska G1½			-AGH	
	prípojovacia doska G2			-AGI	
	modul bez prípojovacieho závitú, bez prípojovacej dosky			-G	
O tlmič hluku	tlmič hluku			-S	
manometer/adaptér	MS manometer, bar			-AG	
	adaptér pre EN manometer ¼, bez manometra			-A4	
alternatívna stupnica manometra	psi		1	-PSI	
	MPa		1	-MPA	
spôsob upevnenia	upevňovacia doska		2	-WP	
alternatívny smer prietoku	smer prietoku sprava doľava			-Z	

1 PSI, MPA iba s manometrom AG

2 WP iba s prípojovacou doskou AGF, AGG, AGH alebo AGI

prenosový kód objednávky

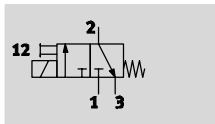
535 031 MS 12 - EM - - - - -




Spínacie ventily MS12-EE, rad MS

technické údaje



funkcia



-  - prietok
25 000 ... 32 000 l/min
-  - teplotný rozsah
-10 ... +50 °C
-  - prevádzkový tlak
3 ... 16 bar



- elektricky ovládaný spínací ventil pre natlakovanie a odvzdušnenie pneumatických zariadení
- s elektromagnetickou cievkou bez zásuvky
- 3 voliteľné rozsahy napätia
- odvod vzduchu je možný závitovým prepojením s tlmíčom hluku
- pomocné ručné ovládanie, tlačidlové (okrem variantu V24P)

Všeobecné technické údaje		MS12			
pneumatické pripojenie 1 ¹⁾		G1	G1¼	G1½	G2
pneumatické pripojenie 2 ¹⁾		G1	G1¼	G1½	G2
pneumatické pripojenie 3		G1			
prevádzkové médium		stlačený vzduch			
konštrukcia		piestový posuvný ventil			
spôsob upevnenia		s príslušenstvom montáž do vedenia			
montážna poloha		ľubovoľná			
prevádzkový tlak [bar]		3 ... 16			
funkcia ventilu		3/2-rozvádzač, monostabilný, v základnej polohe uzavretý			
funkcia odvodu vzduchu		bez škrtenia			
spôsob spätného nastavenia		mechanické, vratnou pružinou			
indikácia spínacej polohy		s príslušenstvom LED dióda (pri variante V24P)			
spôsob riadenia		priamy			
napájanie riadiacim vzduchom		interné			
smer prúdenia		ireverzibilný			
napájacie napätie					
parametre cievky	V24	24 V DC			
	V110	110 V AC			
	V230	230 V AC			

1) závisí od zvolenej pripojovacej dosky, ktorú je potrebné objednať samostatne ako príslušenstvo → 3 / 2.31-0

Normálny menovitý prietok qnN ¹⁾ [l/min]		MS12
v hlavnom smere prietoku	1 → 2	25 000 ... 32 000
v smere odvzdušnenia	2 → 3	8 900

1) merané pri p1 = 6 bar a Δp = 1 bar

Spínacie ventily MS12-EE, rad MS

technické údaje

FESTO

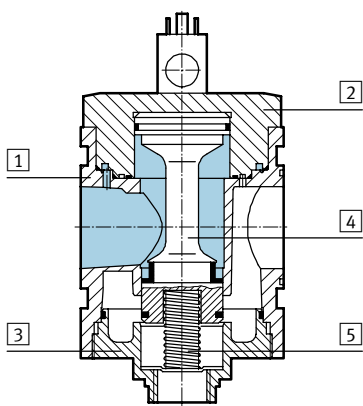
Podmienky okolia		MS12
teplota okolia	[°C]	-10 ... +50
teplota média	[°C]	-10 ... +50
odolnosť proti korózii KBK ¹⁾		2

1) Trieda odolnosti proti korózii 2 podľa normy Festo 940 070
Konštrukčné diely s miernymi nárokmi na odolnosť proti korózii. Vonkajšie viditeľné časti s požiadavkami predovšetkým na vzhľad povrchu, ktorý je vystavený priamemu kontaktu s okolitou pre priemysel bežnou atmosférou prípadne médiami, ako sú chladiace látky a mazivá.

Hmotnosti [g]		MS12
bez tlmiča hluku		3 800
s tlmičom hluku		3 900

Materiály

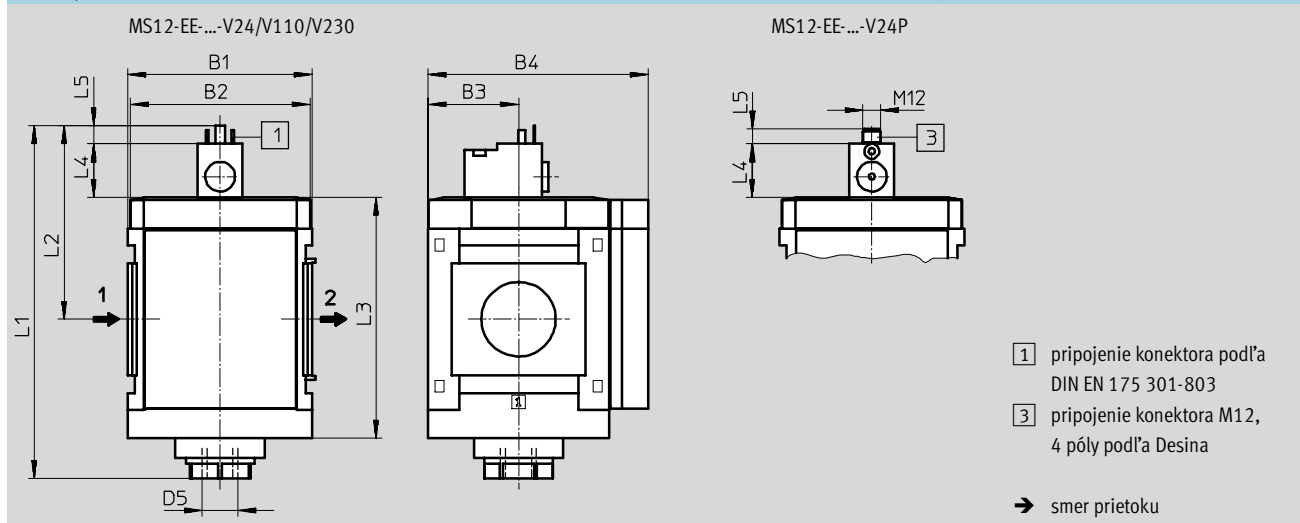
funkčný rez



spínací ventil		
1	teleso	hliníkový tlakový odliatok
2	horný kryt	hliník
3	spodný kryt	hliník
4	zdvíhadlo ventilu	ušľachtilá oceľ, polyacetál, nitrilkaučuk
5	pružiny	oceľ
-	poklopy / uzatváracie clony	polyamid
-	tesnenia	nitrilkaučuk
poznámka o materiáli		bez obsahu medi a PTFE iba s uzatváracou clonou (bez MS manometra AG)

Rozmery – štandard

CAD modely na stiahnutie → www.festo.sk/engineering



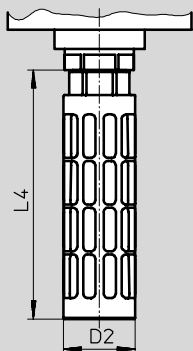
typ	B1	B2	B3	B4	L1	L2	L3	L4	L5	D5
MS12-EE-...-V24/V110/V230	124	122	61	148	237	130	162	35,7	12,3	G1
MS12-EE-...-V24P								36	10	

Spínacie ventily MS12-EE, rad MS

technické údaje

Rozmery – tlmič hluku

CAD modely na stiahnutie → www.festo.sk/engineering



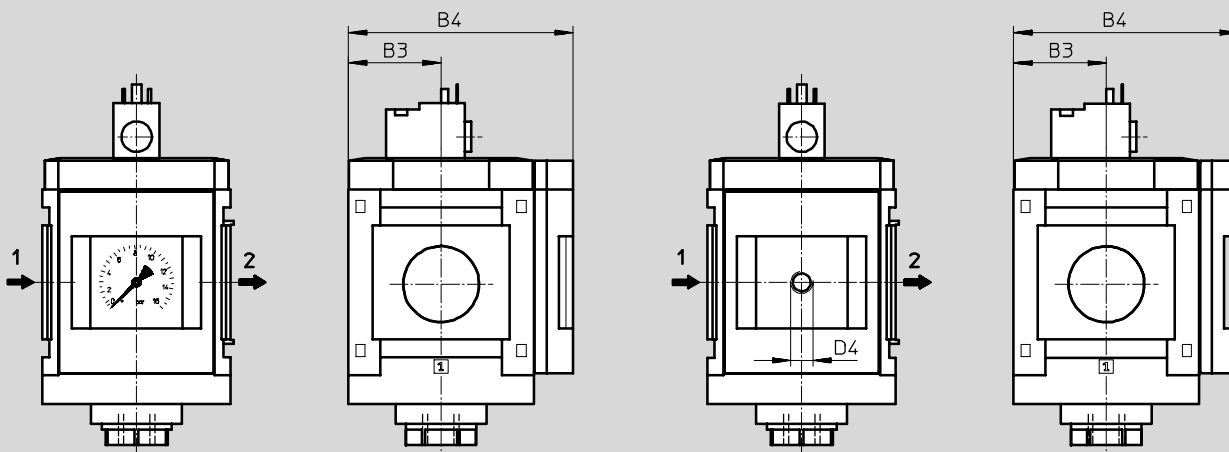
typ	D2 Ø	L4
MS12-EE-...-S	47,8	165,5

Rozmery – manometer / adaptér

CAD modely na stiahnutie → www.festo.sk/engineering

integrovaný MS manometer AG, jednotka indikácie [bar]

adaptér A4 pre EN manometer 1/4, bez manometra



typ	B3	B4	D4
MS12-EE-...-AG	61	148	-
MS12-EE-...-A4	61	148	G1/4

Údaje pre objednávku

veľkosť	pripojenie	napájacie napätie 24 V DC
		č. dielu typ
smer prietoku zľava doprava		
MS12	G1 ... G2 ¹⁾	541 496 MS12-EE-G-V24 ²⁾

1) pripojovacia doska je potrebné objednať samostatne ako príslušenstvo → 3 / 2.31-0
 2) bez obsahu medi a PTFE

Úprava stlačeného vzduchu, rad MS12
 spínacie ventily a ventily s pomalým nábehom tlaku
 2.26

Spínacie ventily MS12-EE, rad MS

údaje pre objednávku – stavebnica výrobkov



M Minimálne údaje						O Výber (možnosti)				
č. stavebnice	konštrukčný rad	veľkosť	funkcia	pripojovací rozmer	napájacie napätie	tlmič hluku	manometer/adaptér	alternatívna stupnica manometra	spôsob upevnenia	alternatívny smer prietoku
535 032	MS	12	EE	AGF AGG AGH AGI G	V24 V24P V110 V230	S	AG A4	PSI MPA	WP	Z
príklad objednávky										
535 032	MS	12	- EE	- AGI	- V110	- S	- AG	- MPA	- WP	-

Tabuľka pre objednávku					
rozmer rastra	[mm]	124	podmienky	kód	zadanie kódu
M	č. stavebnice	535 032			
	konštrukčný rad	štandardný		MS	MS
	veľkosť	12		12	12
	funkcia	spínací ventil, elektrický		-EE	-EE
	pripojovací rozmer	pripojovacia doska G1		-AGF	
		pripojovacia doska G1¼		-AGG	
		pripojovacia doska G1½		-AGH	
		pripojovacia doska G2		-AGI	
		modul bez pripojovacieho závitú, bez pripojovacej dosky		G	
	napájacie napätie	24 V DC (rozhranie podľa EN 175301), 16 bar		-V24	
		24 V DC konektor (rozhranie M12 podľa DESINA), 16 bar		-V24P	
		110 V AC (rozhranie podľa EN 175301), 16 bar		-V110	
		230 V AC (rozhranie podľa EN 175301), 16 bar		-V230	
	O	tlmič hluku	tlmič hluku	-S	
	manometer/adaptér	MS manometer, bar		-AG	
		adaptér pre EN manometer ¼, bez manometra		-A4	
	alternatívna stupnica manometra	psi	1	-PSI	
		MPa	1	-MPA	
	spôsob upevnenia	upevňovacia doska	2	-WP	
	alternatívny smer prietoku	smer prietoku sprava doľava		-Z	

1 PSI, MPA iba s manometrom AG

2 WP iba s pripojovacou doskou AGF, AGG, AGH alebo AGI

prenosový kód objednávky

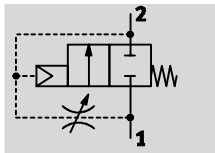
535 032 MS 12 - EE - - - - - - - - - -




Ventily s pomalým nábehom tlaku MS12-DL, rad MS

technické údaje

FESTO

funkcia



-  - prietok
25 000 ... 42 000 l/min
-  - teplotný rozsah
-10 ... +60 °C
-  - prevádzkový tlak
2 ... 21 bar



Doba nárastu tlaku sa nastaví pomocou škrtenia na kryte ventilu. V závislosti od nastavenej polohy škrtenia sa pomaly zvyšuje výstupný tlak p2. Pri dosiahnutí prepínacieho tlaku sa otvorí hlavné sedlo.

Pri odvzdušení ostane hlavné sedlo otvorené, kým bude pretrvávajúť prepínací tlak. Zvyškové odvzdušnenie sa vykoná cez škrtiace miesto.

- Pneumaticky ovládaný ventil s pomalým nábehom tlaku pre pomalé natlakovanie a odvzdušnenie pneumatických zariadení (pre použitie so spínacími ventilmi EM a EE)
- pohony sa dostanú pomaly a bezpečne do východiskovej polohy

- predchádza sa náhlym a nevypočítateľným pohybom
- otvorenie hlavného sedla pri cca. 75% vstupného tlaku
- nastaviteľné oneskorenie prepnutia

Všeobecné technické údaje					
		MS12			
pneumatické pripojenie 1 ¹⁾		G1	G1¼	G1½	G2
pneumatické pripojenie 2 ¹⁾		G1	G1¼	G1½	G2
prevádzkové médium		stlačený vzduch			
konštrukcia		piestový sedlový ventil			
spôsob upevnenia		s príslušenstvom			
		montáž do vedenia			
montážna poloha		ľubovoľná			
prevádzkový tlak	[bar]	2 ... 21			
funkcia ventilu		2/2-rozvádzač			
funkcia odvodu vzduchu		je možné škrtenie			
spôsob spätného nastavenia		mechanické, vratnou pružinou			
spôsob riadenia		priamy			
napájanie riadiacim vzduchom		interné			
smer prúdenia		ireverzibilný			

1) závisí od zvolenej pripojovacej dosky, ktorú je potrebné objednať samostatne ako príslušenstvo → 3 / 2.31-0

Normálny menovitý prietok qnN ¹⁾ [l/min]		MS12
v hlavnom smere prietoku	1 → 2	25 000 ... 42 000
v smere odvzdušnenia	2 → 1	25 000 ... 42 000

1) merané pri p1 = 6 bar a p2 = 5 bar, Δp = 1 bar

Ventily s pomalým nábehom tlaku MS12-DL, rad MS

technické údaje

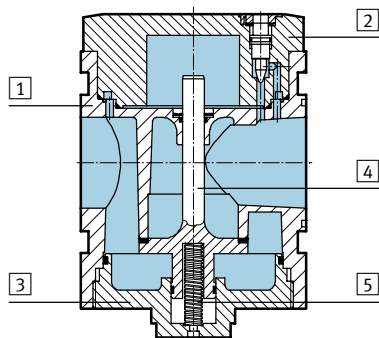
Podmienky okolia		MS12
teplota okolia	[°C]	-10 ... +60
teplota média	[°C]	-10 ... +60
odolnosť proti korózii KBK ¹⁾		2

1) Trieda odolnosti proti korózii 2 podľa normy Festo 940 070
Konštrukčné diely s miernymi nárokmi na odolnosť proti korózii. Vonkajšie viditeľné časti s požiadavkami predovšetkým na vzhľad povrchu, ktorý je vystavený priamemu kontaktu s okolitou pre priemysel bežnou atmosférou prípadne médiami, ako sú chladiace látky a mazivá.

Hmotnosti [g]		MS12
ventil s pomalým nábehom tlaku		3 600

Materiály

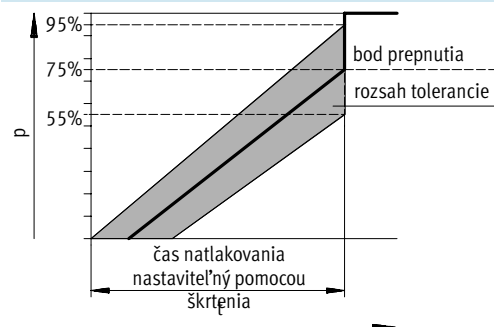
funkčný rez



ventil s pomalým nábehom tlaku		
1	teleso	hliníková tlaková zliatina
2	horný kryt	hliník
3	spodný kryt	hliník
4	zdvíhadlo ventilu	hliník, nitrilový kaučuk
5	pružiny	ocel'
-	poklopy / uzatváracie clony	polyamid
-	tesnenia	nitrilový kaučuk
	poznámka o materiáli	bez obsahu medi a PTFE iba s uzatváracou clonou (bez MS manometra AG)

Bod prepnutia

tlak p v závislosti od času t

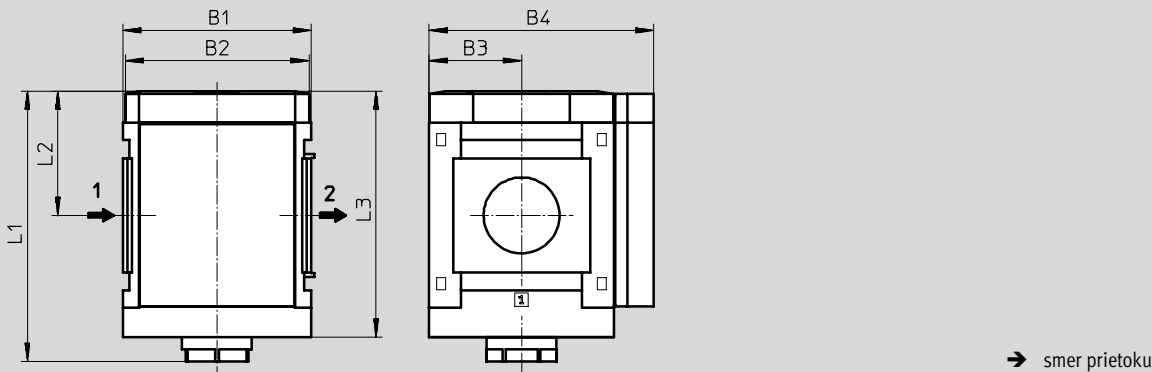


Ventily s pomalým nábehom tlaku MS12-DL, rad MS

technické údaje

Rozmery – štandard

CAD modely na stiahnutie → www.festo.sk/engineering



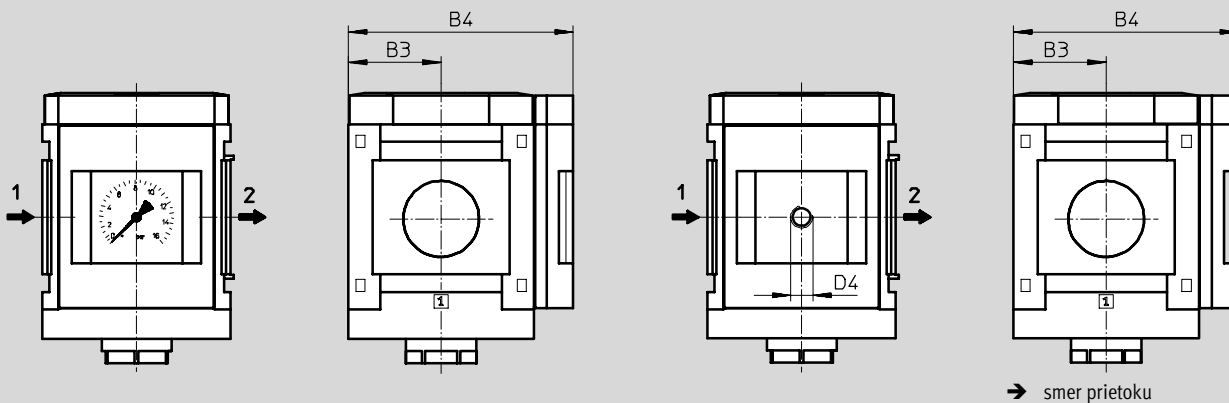
typ	B1	B2	B3	B4	L1	L2	L3
MS12-DL	124	122	61	148	178	82	162

Rozmery – manometer / adaptér

CAD modely na stiahnutie → www.festo.sk/engineering

integrovaný MS manometer AG, jednotka indikácie [bar]

adaptér A4 pre EN manometer 1/4, bez manometra



typ	B3	B4	D4
MS12-DL-...-AG	61	148	-
MS12-DL-...-A4	61	148	G1/4

Údaje pre objednávku

veľkosť	pripojenie	č. dielu	typ
smer prietoku zľava doprava			
MS12	G1 ... G2 ¹⁾	541 497	MS12-DL-G ²⁾

- 1) pripojovaciu dosku je potrebné objednať samostatne ako príslušenstvo → 3 / 2.31-0
- 2) bez obsahu medi a PTFE

Ventily s pomalým nábehom tlaku MS12-DL, rad MS

údaje pre objednávku – stavebnica výrobkov

M Minimálne údaje					O Výber (možnosti)				
č. stavebnice	konštrukčný rad	veľkosť	funkcia	pripojovací rozmer	manometer/adaptér	alternatívna stupnica manometra	spôsob upevnenia	alternatívny smer prietoku	
535 033	MS	12	DL	AGF AGG AGH AGI G	AG A4	PSI MPA	WP	Z	
príklad objednávky									
535 033	MS	12	- DL	- AGI	- AG	- MPA	- WP	- Z	

Tabuľka pre objednávku					
rozmer rastra	[mm]	124	podmienky	kód	zadanie kódu
M	č. stavebnice	535 033			
	konštrukčný rad	štandardný		MS	MS
	veľkosť	12		12	12
	funkcia	ventil s pomalým nábehom tlaku, pneumatiký		-DL	-DL
	pripojovací rozmer	pripojovacia doska G1		-AGF	
		pripojovacia doska G1¼		-AGG	
		pripojovacia doska G1½		-AGH	
		pripojovacia doska G2		-AGI	
		modul bez pripojovacieho závitú, bez pripojovacej dosky		-G	
O	manometer/adaptér	MS manometer, bar		-AG	
		adaptér pre EN manometer ¼, bez manometra		-A4	
	alternatívna stupnica manometra	psi	1	-PSI	
		MPa	1	-MPA	
	spôsob upevnenia	upevňovacia doska	2	-WP	
	alternatívny smer prietoku	smer prietoku sprava doľava		-Z	

1 PSI, MPA iba s manometrom AG

2 WP iba s pripojovacou doskou AGF, AGG, AGH alebo AGI

prenosový kód objednávky

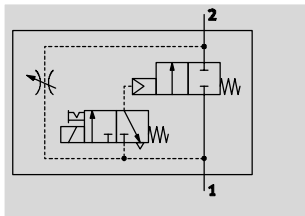
535 033 MS 12 - DL - - - - -

Ventily s pomalým nábehom tlaku MS12-DE, rad MS

technické údaje

FESTO

funkcia



- - prietok
25 000 ... 42 000 l/min
- - teplotný rozsah
-10 ... +50 °C
- - prevádzkový tlak
3 ... 16 bar



Doba nárastu tlaku sa nastaví pomocou škrtienia na kryte ventilu. V závislosti od nastavenej polohy škrtienia sa pomaly zvyšuje výstupný tlak p2. Pokiaľ nie je elektromagnetický ventil v činnosti, k dispozícii je iba prietok cez škrtienie. Až po privedení prúdu do elektromagnetického ventilu sa otvorí hlavné sedlo.

Pri vypnutí elektromagnetického ventilu sa hlavné sedlo uzavrie a k dispozícii zostáva iba prietok cez škrtienie. Elektromagnetický ventil by mal zostať zapnutý, aby prebehlo odvodušenie zariadenia, tým sa objemový prietok z 2 do 1 zväčší a skrátí sa čas odvodušenia.

- elektricky ovládaný ventil s pomalým nábehom tlaku pre natlakovanie a odvodušenie pneumatických zariadení
- pohony sa dostanú pomaly a bezpečne do východiskovej polohy
- predchádza sa náhlym a nevyočítateľným pohybom

- s elektromagnetickou cievkou bez zásuvky
- prepínací tlak je možné presne nastaviť magnetickým ventilom
- nastaviteľné oneskorenie prepnutia
- 3 voľiteľné rozsahy napätia
- pomocné ručné ovládanie, tlačidlóvé (okrem variantu V24P)

Všeobecné technické údaje				
		MS12		
pneumatické pripojenie 1 ¹⁾		G1	G1¼	G1½
pneumatické pripojenie 2 ¹⁾		G1	G1¼	G1½
prevádzkové médium		stlačený vzduch		
konštrukcia		piestový sedlový ventil		
spôsob upevnenia		s príslušenstvom		
		montáž do vedenia		
montážna poloha		ľubovoľná		
prevádzkový tlak [bar]		3 ... 16		
funkcia ventilu		2/2-rozvádzač		
funkcia odvodu vzduchu		je možné škrtienie		
spôsob spätného nastavenia		mechanický, spätnou pružinou		
indikácia spínacej polohy		s príslušenstvom		
		LED dióda (pri variante V24P)		
spôsob riadenia		s pomocným ovládaním		
napájanie riadiacim vzduchom		interné		
smer prúdenia		ireverzibilný		
napájacie napätie				
parametre cievky	V24	24 V DC		
	V110	110 V AC		
	V230	230 V AC		

1) závisí od zvolenej pripojovacej dosky, ktorú je potrebné objednať samostatne ako príslušenstvo → 3 / 2.31-0

Ventily s pomalým nábehom tlaku MS12-DE, rad MS

technické údaje

Normálny menovitý prietok $q_{nN}^{1)}$ [l/min]		
		MS12
v hlavnom smere prietoku	1 → 2	25 000 ... 42 000
v smere odvodušenia ²⁾	2 → 1	25 000 ... 42 000

 1) merané pri $p_1 = 6 \text{ bar}$ a $p_2 = 5 \text{ bar}$, $\Delta p = 1 \text{ bar}$

2) pri magnetickom ventile pod prúdom

Podmienky okolia		
		MS12
teplota okolia	[°C]	-10 ... +50
teplota média	[°C]	-10 ... +50
odolnosť proti korózii KBK ¹⁾		2

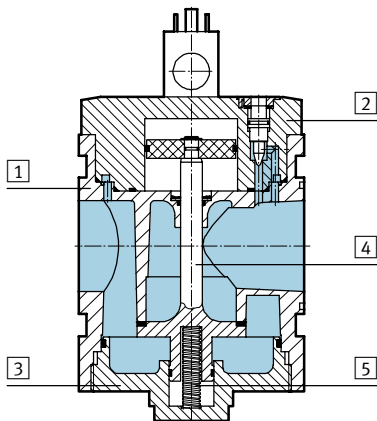
1) Trieda odolnosti proti korózii 2 podľa normy Festo 940 070

Konštrukčné diely s miernymi nárokmi na odolnosť proti korózii. Vonkajšie viditeľné časti s požiadavkami predovšetkým na vzhľad povrchu, ktorý je vystavený priamemu kontaktu s okolitou pre priemysel bežnou atmosférou prípadne médiami, ako sú chladiace látky a mazivá.

Hmotnosti [g]		
		MS12
ventil s pomalým nábehom tlaku		3 800

Materiály

funkčný rez



ventil s pomalým nábehom tlaku		
1	teleso	hliníkový tlakový odliatok
2	horný kryt	hliník
3	spodný kryt	hliník
4	zdvíhadlo ventilu	hliník, nitrilkaučuk
5	pružiny	ocel'
-	poklopy / uzatváracie clony	polyamid
-	tesnenia	nitrilkaučuk
	poznámka o materiáli	bez obsahu medi a PTFE iba s uzatváracou clonou (bez MS manometra AG)

Ventily s pomalým nábehom tlaku MS12-DE, rad MS

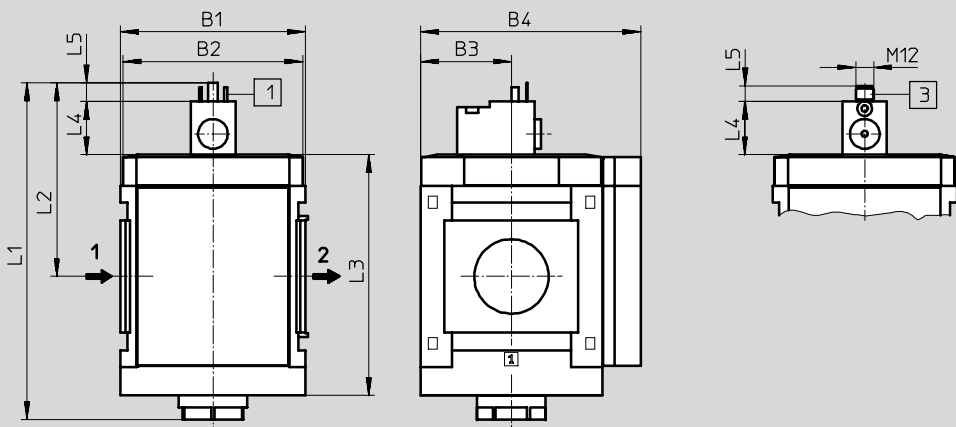
technické údaje

Rozmery – štandard

CAD modely na stiahnutie → www.festo.sk/engineering

MS12-DE-...-V24/V110/V230

MS12-DE-...-V24P



- 1 pripojenie konektora podľa DIN EN 175 301-803
- 3 pripojenie konektora M12, 4 póly podľa Desina

→ smer prietoku

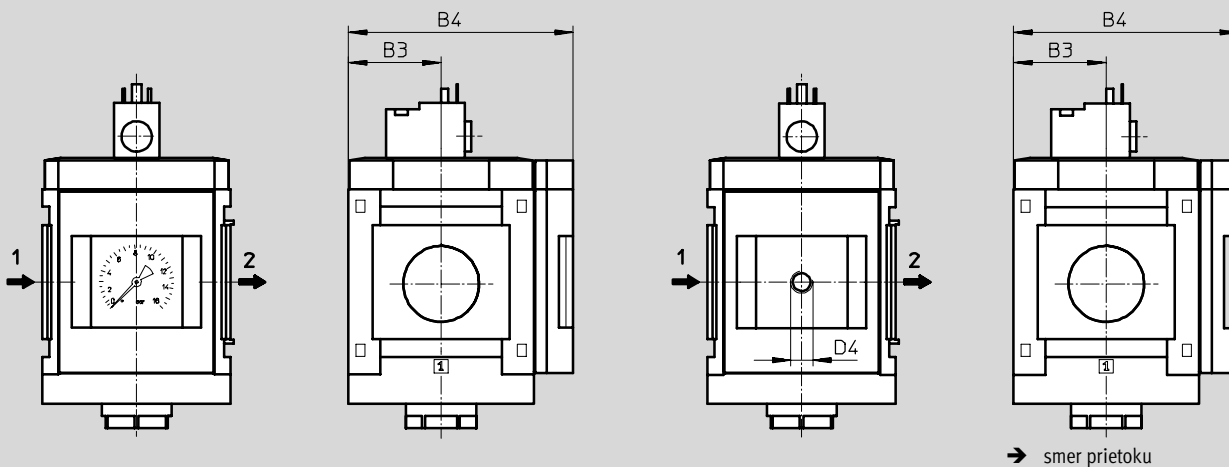
typ	B1	B2	B3	B4	L1	L2	L3	L4	L5
MS12-DE-...-V24/V110/V230	124	122	61	148	226	130	162	35,7	12,3
MS12-DE-...-V24P								36	10

Rozmery – manometer / adaptér

CAD modely na stiahnutie → www.festo.sk/engineering

integrovaný MS manometer AG, jednotka indikácie [bar]

adaptér A4 pre EN manometer 1/4, bez manometra



→ smer prietoku

typ	B3	B4	D4
MS12-DE-...-AG	61	148	-
MS12-DE-...-A4	61	148	G1/4

Údaje pre objednávku

veľkosť	pripojenie	napájacie napätie 24 V DC
		č. dielu typ
smer prietoku zľava doprava		
MS12	G1 ... G2 ¹⁾	541 498 MS12-DE-G-V24 ²⁾

1) pripojovacia doska je potrebné objednať samostatne ako príslušenstvo → 3 / 2.31-0

2) bez obsahu medi a PTFE

Ventily s pomalým nábehom tlaku MS12-DE, rad MS

údaje pre objednávku – stavebnica výrobkov

M Minimálne údaje						O Výber (možnosti)				
č. stavebnice	konštrukčný rad	veľkosť	funkcia	prípojovací rozmer	napájacie napätie	manometer/adaptér	alternatívna stupnica manometra	spôsob upevnenia	alternatívny smer prietoku	
535 034	MS	12	DE	AGF AGG AGH AGI G	V24 V24P V110 V230	AG A4	PSI MPA	WP	Z	
príklad objednávky										
535 034	MS	12	- DE	- AGH	- V230	- A4	-	- WP	- Z	

Tabuľka pre objednávku					
šírka modulu	[mm]	124	podmienky	kód	zadanie kódu
M	č. stavebnice	535 034			
	konštrukčný rad	štandardný		MS	MS
	veľkosť	12		12	12
	funkcia	ventil s pomalým nábehom tlaku, elektrický		-DE	-DE
	prípojovací rozmer	prípojovacia doska G1		-AGF	
		prípojovacia doska G1¼		-AGG	
		prípojovacia doska G1½		-AGH	
		prípojovacia doska G2		-AGI	
		modul bez prípojovacieho závitú, bez prípojovacej dosky		-G	
	napájacie napätie	24 V DC (rozhranie podľa EN 175301), 16 bar		-V24	
		24 V DC konektor (rozhranie M12 podľa DESINA), 16 bar		-V24P	
		110 V AC (rozhranie podľa EN 175301), 16 bar		-V110	
		230 V AC (rozhranie podľa EN 175301), 16 bar		-V230	
	manometer/adaptér	MS manometer, bar		-AG	
		adaptér pre EN manometer ¼, bez manometra		-A4	
	alternatívna stupnica manometra	psi	1	-PSI	
		MPa	1	-MPA	
	spôsob upevnenia	upevňovacia doska	2	-WP	
	alternatívny smer prietoku	smer prietoku sprava doľava		-Z	

1 PSI, MPA iba s manometrom AG

2 WP iba s prípojovacou doskou AGF, AGG, AGH alebo AGI

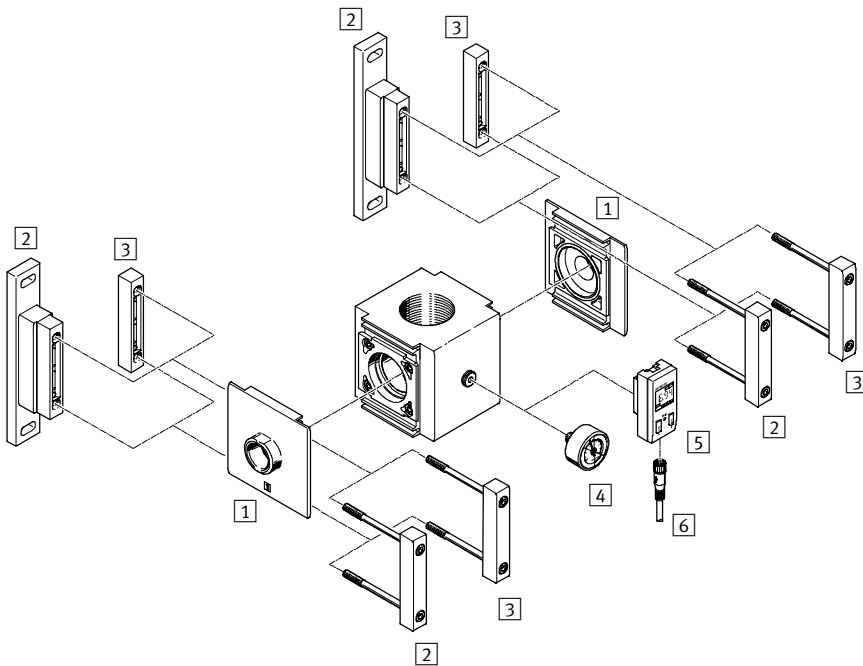
prenosový kód objednávky

535 034 MS 12 - DE - - - - -

Rozbočovací moduly MS12-FRM, rad MS

prehľad pripojiteľných komponentov

FESTO



Upevňovacie prvky a príslušenstvo		→ strana
1	pripojovacia doska MS12-AG...	3 / 2.31-0
2	upevňovací uholník MS12-WP	3 / 2.31-7
3	modulová spojka MS12-MV	3 / 2.31-3
4	manometer MA	3 / 2.31-8
5	tlačový snímač SDE1-...-R14/R18	3 / 2.31-11 zväzok 4
6	zásuvka s káblom SIM-M8-3.../SIM-M8-4.../SIM-M12-3...	3 / 2.31-12

Rozbočovacie moduly MS12-FRM, rad MS

legenda k typovému značeniu

MS		12		FRM		G	
základná funkcia							
MS	jednotka pre úpravu stlačeného vzduchu, štandardná						
veľkosť							
12	šírka modulu 124 mm						
funkcia							
FRM	rozbočovací modul						
pripojovací rozmer							
G	modul bez pripojovacieho závitú, bez pripojovacej dosky pripojovacie dosky → príslušenstvo						

Ďalšie varianty si môžete objednať zo stavebnice výrobkov

rozbočovacie moduly FRM

→ 3/ 2.28-4

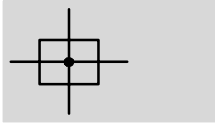
- pripojovacie dosky
- spôsob upevnenia

Rozbočovacie moduly MS12-FRM, rad MS

technické údaje

FESTO

funkcia



- - prietok
25 000 ... 42 000 l/min
- - teplotný rozsah
-10 ... +60 °C
- - prevádzkový tlak
0 ... 21 barov



- rozdeľovač vzduchu so 4 prívodmi
- držiak pre prídavné moduly
- výstup smerom hore a dolu
- možnosť použitia ako medziodbočka pre rôzne kvality vzduchu

Všeobecné technické údaje				
		MS12		
pneumatické pripojenie 1 ¹⁾		G1	G1¼	G1½
pneumatické pripojenie 2 ¹⁾		G1	G1¼	G1½
pneumatické pripojenie 3		G2		
pneumatické pripojenie 4		G1		
prevádzkové médium		stlačený vzduch		
konštrukcia		rozbočovací modul		
spôsob upevnenia		s príslušenstvom		
		montáž do vedenia		
montážna poloha		ľubovoľná		
prevádzkový tlak	[bar]	0 ... 21		

1) závisí od zvolenej pripojovacej dosky, ktorú je potrebné objednať samostatne ako príslušenstvo → 3 / 2.31-0

Normálny menovitý prietok $q_{nN}^{1)}$ [l/min]		MS12
v hlavnom smere prietoku	1 → 2	25 000 ... 42 000

1) merané pri $p_1 = 6$ bar a $p_2 = 5$ bar, $\Delta p = 1$ bar

Podmienky okolia		MS12
teplota okolia	[°C]	-10 ... +60
teplota média	[°C]	-10 ... +60
skladovacia teplota	[°C]	-10 ... +60
odolnosť proti korózii KBK ¹⁾		2

1) Trieda odolnosti proti korózii 2 podľa normy Festo 940 070
Konštrukčné diely s miernymi nárokmi na odolnosť proti korózii. Vonkajšie viditeľné časti s požiadavkami predovšetkým na vzhľad povrchu, ktorý je vystavený priamemu kontaktu s okolitou priemyselne bežnou atmosférou prípadne médiami, ako sú chladiace látky a mazivá.

Rozbočovacie moduly MS12-FRM, rad MS

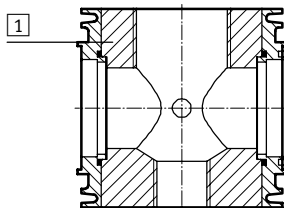
technické údaje

FESTO

Hmotnosti [g]	
	MS12
rozbočovací modul	3 000

Materiály

funkčný rez



rozbočovací modul		
1	teleso	hliníkový tlakový odliatok
-	tesnenia	nitrilkaučuk
	poznámka o materiáli	bez obsahu medi a PTFE

Rozmery – štandard

CAD modely na stiahnutie → www.festo.sk/engineering

1) G $\frac{1}{4}$ vnútorný závit v telese, štandardne uzatváraný uzatváracou skrutkou

→ smer prietoku

typ	B1	B2	B3	D2	D3	D4	L1	L2
MS12-FRM	124	124	134	G2	G1	G $\frac{1}{4}$	122	61

Údaje pre objednávku			
veľkosť	pripojenie	č. dielu	typ
smer prietoku zľava doprava			
MS12	G1 ... G2 ¹⁾	541 681	MS12-FRM-G ²⁾

1) pripojovací dosku je potrebné objednať samostatne ako príslušenstvo → 3 / 2.31-0
 2) bez obsahu medi a PTFE

Rozbočovací moduly MS12-FRM, rad MS

údaje pre objednávku – stavebnica výrobkov

M Minimálne údaje					0 Výber (možnosti)
č. stavebnice	konštrukčný rad	veľkosť	funkcia	pripojovací rozmer	spôsob upevnenia
535 035	MS	12	FRM	AGF AGG AGH AGI G	WP
príklad objednávky					
535 035	MS	12	FRM	AGF	WP

Tabuľka pre objednávku					
rozmer rastra	[mm]	124	podmienky	kód	zadanie kódu
M	č. stavebnice	535 035			
	konštrukčný rad	štandardný		MS	MS
	veľkosť	12		12	12
	funkcia	rozbočovací modul		-FRM	-FRM
	pripojovací rozmer	pripojovacia doska G1		-AGF	
		pripojovacia doska G1¼		-AGG	
		pripojovacia doska G1½		-AGH	
		pripojovacia doska G2		-AGI	
		modul bez pripojovacieho závitú, bez pripojovacej dosky		-G	
0	spôsob upevnenia	upevňovacia doska	1	-WP	

1 WP iba s pripojovacou doskou AGF, AGG, AGH alebo AGI

prenosový kód objednávky

535 035 MS 12 FRM - - -



Zariadenia na úpravu stlačeného vzduchu, rad MS

príslušenstvo

FESTO

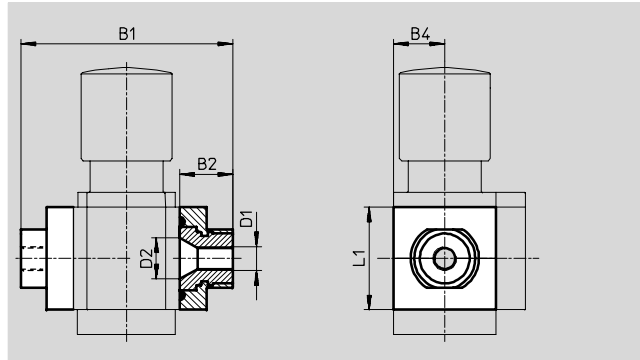
Prípojovacia doska MS4/6-AG...

(objednávacie kód: AG...)

- adaptér pre prívod stlačeného vzduchu
- MS6-AGE pre realizáciu závitového pripojenia G $\frac{3}{4}$

materiál:

hlinífk



Rozmery a údaje pre objednávku									
veľkosť	B1	B2	B4	D1	D2	L1	hmotnosť [g]	č. dielu	typ
MS4	83,5	21,5	21	G $\frac{1}{8}$	16,8	42	128	526 068	MS4-AGA
				G $\frac{1}{4}$				526 069	MS4-AGB
				G $\frac{3}{8}$				526 070	MS4-AGC
MS6	115	26,5	31	G $\frac{1}{4}$	24	62	300	526 080	MS6-AGB
				G $\frac{3}{8}$				526 081	MS6-AGC
				G $\frac{1}{2}$				526 082	MS6-AGD
				G $\frac{3}{4}$				526 083	MS6-AGE

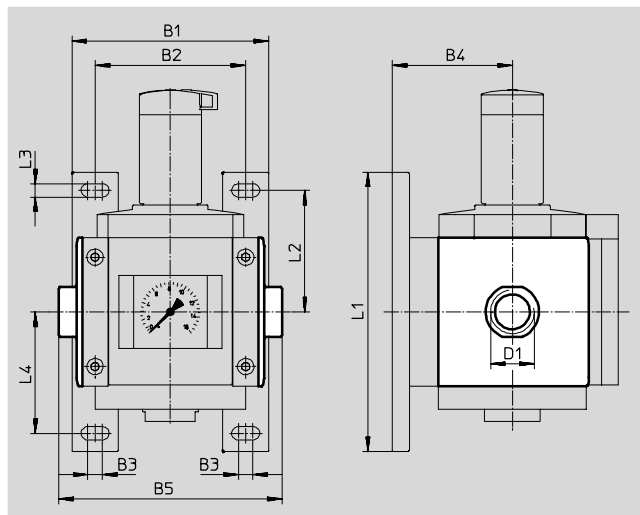
Prípojovacia doska MS12-AG...

(objednávacie kód: AG...)

- adaptér pre prívod stlačeného vzduchu

materiál:

hliníkový tlakový odliatok bez obsahu medi a PTFE



Rozmery a údaje pre objednávku													
veľkosť	B1	B2	B3	B4	B5	D1	L1	L2	L3	L4	hmotnosť [g]	č. dielu	typ
MS12	162	124	12	99	184	G1	230	100	11	100	1 300	537 135	MS12-AGF
					184	G $\frac{1}{4}$						537 136	MS12-AGG
					184	G $\frac{1}{2}$						537 137	MS12-AGH
					196	G2						537 138	MS12-AGI

Zariadenia na úpravu stlačeného vzduchu, rad MS

príslušenstvo

FESTO

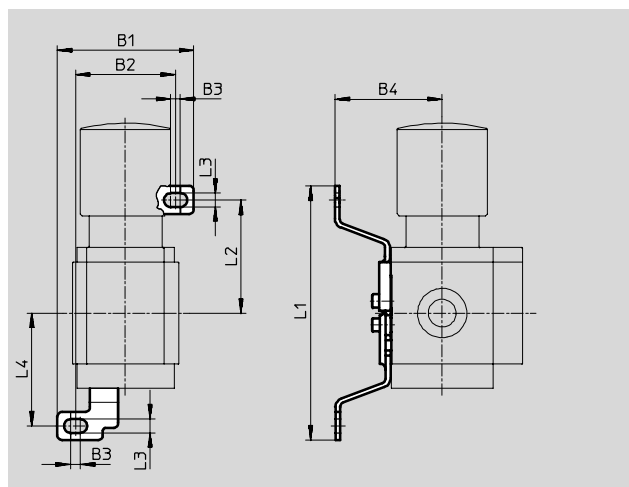
Upevňovací uholník MS4/6-WB

(objednávacie kód: WB)

■ pre montáž na stenu

materiál:

ocel'



Rozmery a údaje pre objednávku											
veľkosť	B1	B2	B3	B4	L1	L2	L3	L4	hmotnosť [g]	č. dielu	typ
MS4	56,2	41,2	4	44,2	104,6	46,6	5,6	46,5	46	532 185	MS4-WB
MS6	79,4	61,9	4,5	55	157,6	71	6,6	71	121	532 196	MS6-WB

Upevňovací uholník MS4-WBM

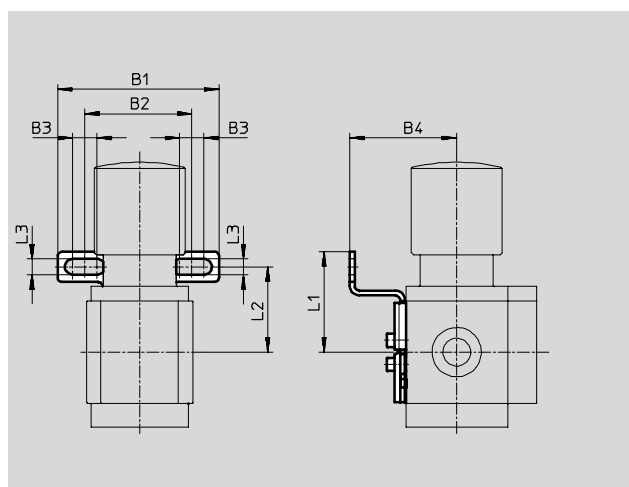
(objednávacie kód: WBM)

■ pre montáž na stenu

■ vhodný aj pre usporiadanie dier u zariadení na úpravu stlačeného vzduchu konštrukčnej rady M

materiál:

ocel'



Rozmery a údaje pre objednávku											
veľkosť	B1	B2	B3	B4	L1	L2	L3	hmotnosť [g]	č. dielu	typ	
MS4	66,5	44	10	44	41,3	35	6,5	48	526 062	MS4-WBM	

Zariadenia na úpravu stlačeného vzduchu, rad MS

príslušenstvo

FESTO

Upevňovací uholník MS4/6-WR

(objednávací kód: WR)

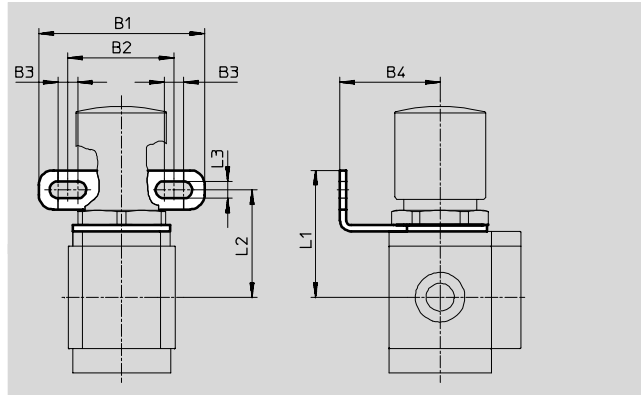
- pre montáž na stenu
- pre regulačný ventil s filtrom a pre tlakový regulačný ventil

materiál:

ocel'

-  upozornenie

Šesťhrannú maticu pre upevnenie tohto uholníka si objednajzte zvlášť.



Rozmery a údaje pre objednávku

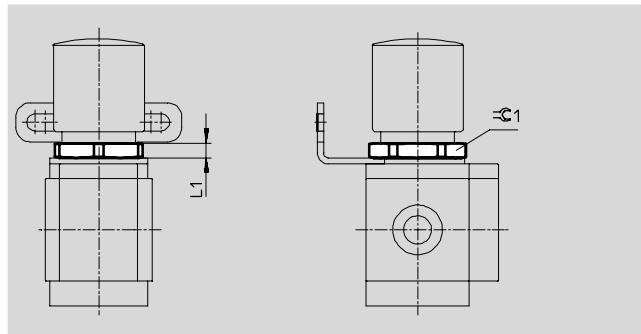
veľkosť	B1	B2	B3	B4	L1	L2	L3	hmotnosť [g]	č. dielu	typ
MS4	68	44	8	41	52	44	7	49	526 064	MS4-WR
MS6	70	42	8,2	40	67	57	7,1	90	526 075	MS6-WR

Šesťhranná matica MS4/6-WRS

- pre montáž do predného panelu
- pre upevnenie upevňovacieho uholníka MS...-WR

materiál:

hliník



Rozmery a údaje pre objednávku

veľkosť	L1	≈ C1	hmotnosť [g]	č. dielu	typ
MS4	6	36	6,9	532 187	MS4-WRS
MS6	7	55	20,9	532 188	MS6-WRS

Zariadenia na úpravu stlačeného vzduchu, rad MS

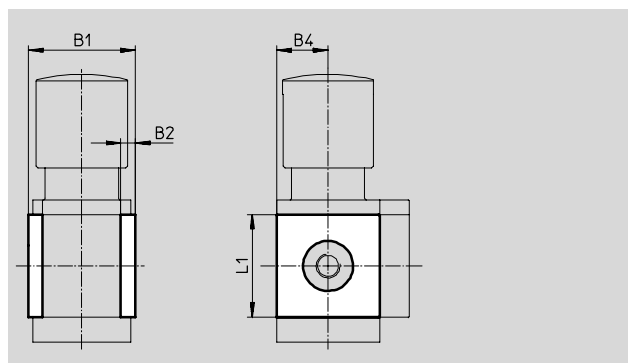
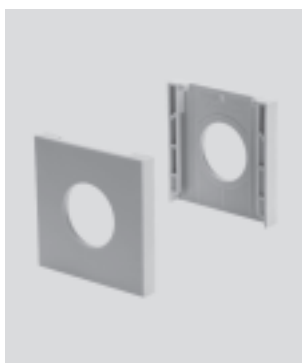
FESTO

príslušenstvo

Uzatvárací kryt MS4/6-END

- pre zakrytie strán telesa, používa sa pre prvý a posledný modul, keď nie sú použité žiadne pripojovacie dosky

materiál:
polyamid, spevnený



Rozmery a údaje pre objednávku						
veľkosť	B1	B2	B4	L1	č. dielu	typ
MS4	43,6	6	21	42	538 779	MS4-END
MS6	67	8	31	62	538 780	MS6-END

Modulová spojka MS...-MV

- pre pripojenie modulu

materiál:
MS4/6: ušľachtilá ocel/polyacetál

MS12: hliníkový tlakový odliatok,
bez obsahu medi a PTFE



MS4/6



MS12

Údaje pre objednávku			
veľkosť	hmotnosť [g]	č. dielu	typ
MS4	36	532 798	MS4-MV
MS6	54	532 799	MS6-MV
MS12	500	537 134	MS12-MV

Zariadenia na úpravu stlačeného vzduchu, rad MS

príslušenstvo



Upevňovací uholník MS4/6-WP...

montážne vzdialenosti pre upevnenie kombinácií zariadení na úpravu stlačeného vzduchu

1 zariadenie

MS4-...: 40 mm

MS6-...: 62 mm

2 zariadenia

MS4-...: 80 mm

MS6-...: 124 mm s WP, WPB

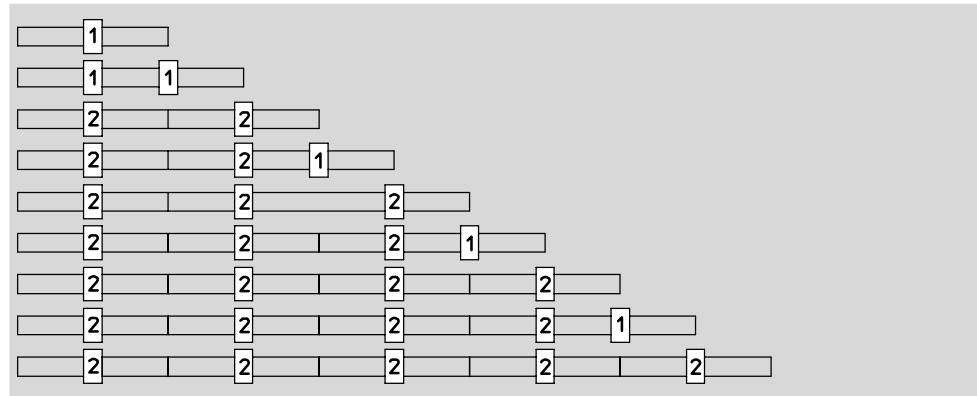
138 mm s WPM-2D

1 upevňovací uholník WP, WPB alebo WPM-D

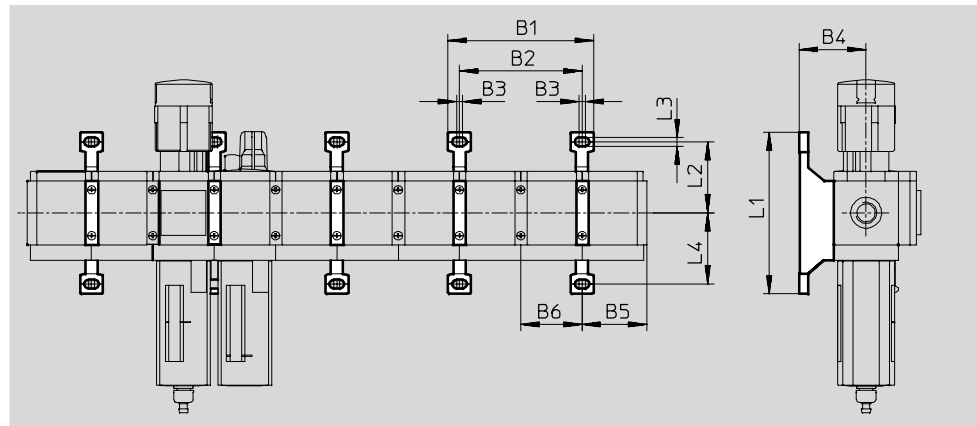
2 upevňovací uholník WP, WPB alebo WPM-2D

počet zariadení

1 2 3 4 5 6 7 8 9 10



montážne rozmery



typ	B1	B2	B3	B4	B5	B6	L1	L2	L3	L4
MS4-WP	95,2	80	4	44	41,9	40	106	46,5	5,6	46,7
MS4-WPB				66						40
MS4-WPM-...D				44						92,8
MS6-WP	141	124	4,5	54	64,5	62	158	71	6,6	71
MS6-WPB				90,5						41,3
MS6-WPM-...D				54						98,6

Zariadenia na úpravu stlačeného vzduchu, rad MS

príslušenstvo

FESTO

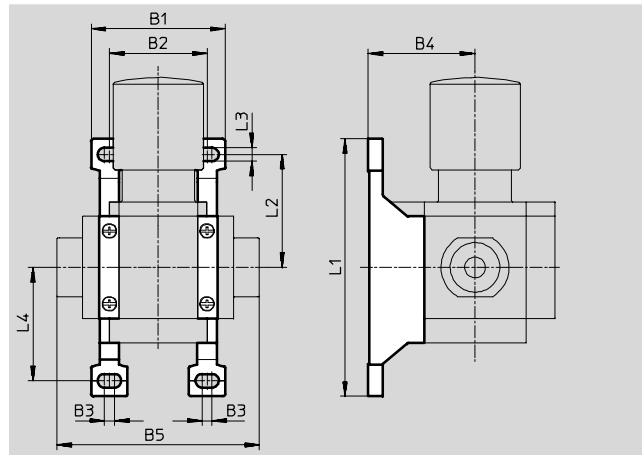
Upevňovací uholník MS4/6-WP

(objednávací kód: WP)

- pre spojenie modulov pre montáž na stenu
- v kombinácii s pripojovacou doskou slúži pre montáž samostatného zariadenia na stenu
- pre tlakový regulačný ventil LRB s uhlovým výstupným blokom B... vzadu

materiál:

hliníkový tlakový odliatok



Rozmery a údaje pre objednávku												
veľkosť	B1	B2	B3	B4	B5	L1	L2	L3	L4	hmotnosť [g]	č. dielu	typ
MS4	55,2	40,2	4	44	83,4	106	46,5	5,6	46,7	39	532 184	MS4-WP
MS6	79	62	4,5	54	115	158	71	6,6	71	76	532 195	MS6-WP

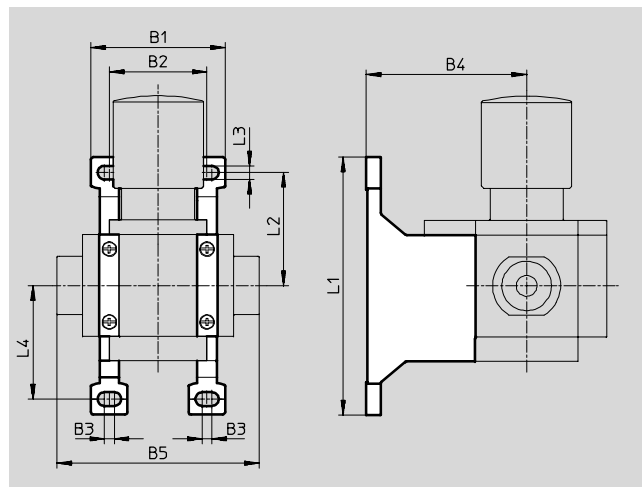
Upevňovací uholník MS4/6-WPB

(objednávací kód: WPB)

- pre spojenie modulov pre montáž na stenu
- v kombinácii s pripojovacou doskou slúži pre montáž samostatného zariadenia na stenu
- s veľkou vzdialenosťou od steny pre tlakový regulačný ventil LRB

materiál:

hliníkový tlakový odliatok



Rozmery a údaje pre objednávku												
veľkosť	B1	B2	B3	B4	B5	L1	L2	L3	L4	hmotnosť [g]	č. dielu	typ
MS4	55,2	40,2	4	66	83,4	106	46,5	5,6	46,7	55	526 063	MS4-WPB
MS6	79	62	4,5	90,5	115	158	71	6,6	71	115	526 074	MS6-WPB

Zariadenia na úpravu stlačeného vzduchu, rad MS

príslušenstvo

FESTO

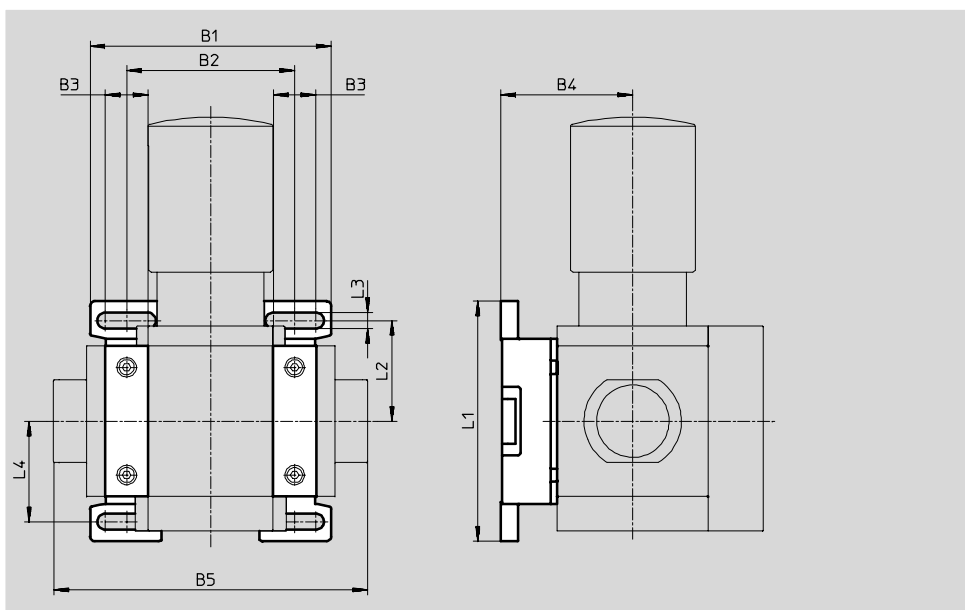
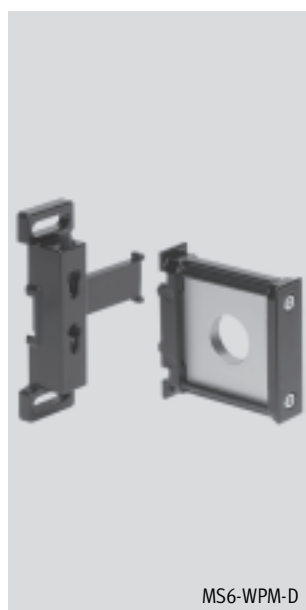
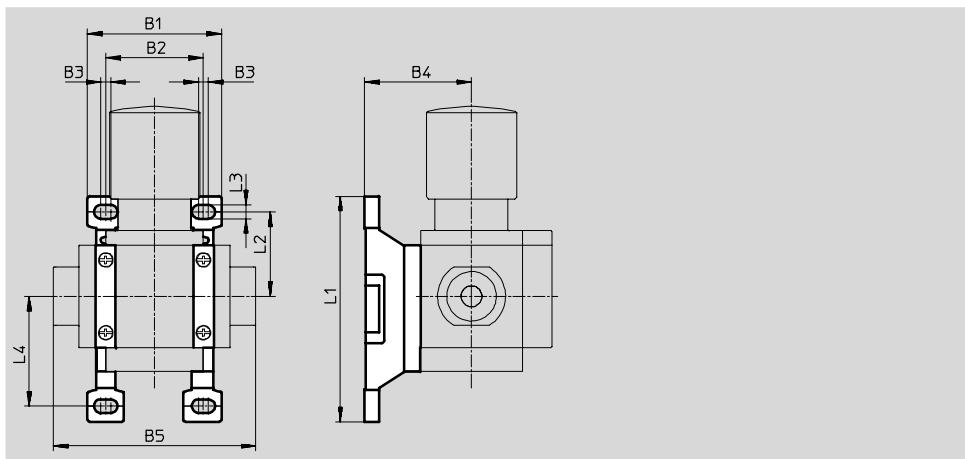
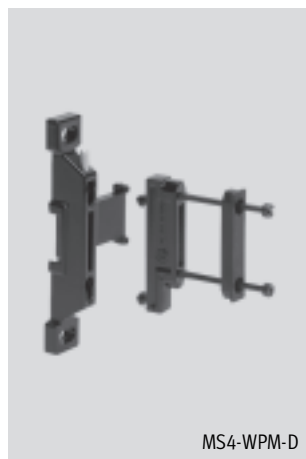
Upevňovací uholník MS4/6-WPM

(Objednávacie kód: WPM)

- pre spojenie modulov pre montáž na stenu
- v kombinácii s pripojovacou doskou slúži pre montáž samostatného zariadenia na stenu
- rýchle zavesenie zvesenie
- pre montáž modulov s regulačnou hlavícou dolu
- vhodný aj pre usporiadanie dier u zariadení na úpravu stlačeného vzduchu konštrukčného radu M

Dištančný diel D prípadne 2D, obsiahnutý v dodávke, zaručí dodržanie montážnej vzdialenosti

materiál:
hliníkový tlakový odliatok



Rozmery a údaje pre objednávku													
veľkosť	B1	B2	B3	B4	B5	L1	L2	L3	L4	montážna vzdialenosť	hmotnosť [g]	č. dielu	typ
MS4	55,2	40	4	44	83,4	92,8	34,8	5,6	40	40	45	526 060	MS4-WPM-D
	95,2	80			123,4					80	55	526 061	MS4-WPM-2D
MS6	99	69	17,5	54	129	98,6	41,3	6,6	41,3	62	144	526 073	MS6-WPM-D
	168	138			198					124	154	532 186	MS6-WPM-2D

Zariadenia na úpravu stlačeného vzduchu, rad MS

príslušenstvo

FESTO

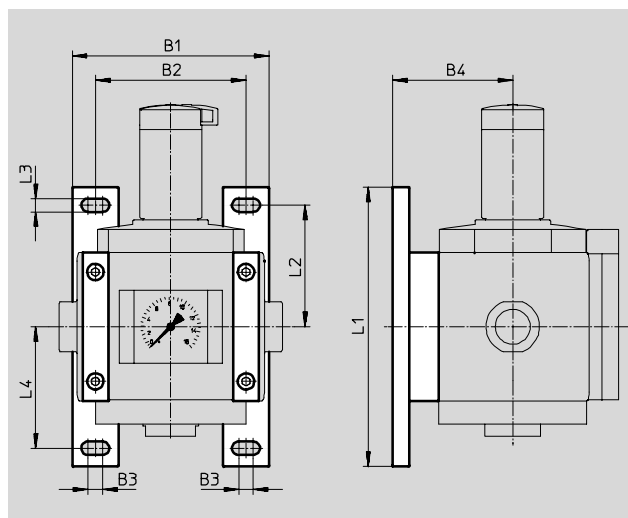
Upevňovací uholník MS12-WP

(objednávací kód: WP)

- pre spojenie modulov pre montáž na stenu
- v kombinácii s pripojovacou doskou slúži pre montáž samostatného zariadenia na stenu

materiál:

hliníkový tlakový odliatok
bez obsahu medi a PTFE



Rozmery a údaje pre objednávku

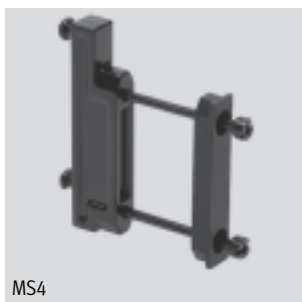
veľkosť	B1	B2	B3	B4	L1	L2	L3	L4	hmotnosť [g]	č. dielu	typ
MS12	162	124	12	99	230	100	11	100	700	537 133	MS12-WP

Modulová spojka MS4/6-MVM

- pre montáž modulov s regulačnou hlavícou dolu
- ako dištančný diel pri výmene zariadení na úpravu stlačeného vzduchu konštrukčného radu M

materiál:

hliníkový tlakový odliatok



MS4



MS6

Údaje pre objednávku

veľkosť	č. dielu	typ
MS4	532 800	MS4-MVM
MS6	532 801	MS6-MVM

Zariadenia na úpravu stlačeného vzduchu, rad MS

príslušenstvo

FESTO

Manometer MA

d'alšie manometre

→ 3 / 4.0-3



Údaje pre objednávku		technické údaje → 3 / 4.8-4	
pneumatické pripojenie	č. dielu	typ	
R $\frac{1}{8}$	525 726	MA-40-16-R $\frac{1}{8}$ -EN-RG	
R $\frac{1}{4}$	525 729	MA-40-16-R $\frac{1}{4}$ -EN-RG	
G $\frac{1}{4}$	183 901	MA-40-16-G $\frac{1}{4}$ -EN	

Tlmič hluku U

d'alšie tlmiče hluku

→ 3 / 6.1-2



Údaje pre objednávku		technické údaje → 3 / 6.1-2	
veľkosť	pneumatické pripojenie	č. dielu	typ
MS4	G $\frac{1}{4}$	6 842	U- $\frac{1}{4}$ -B
MS6	G $\frac{1}{2}$	6 844	U- $\frac{1}{2}$ -B
MS12	G1	151 990	U-1-B

Zásuvka MSSD-EB

pre spínací ventil MS4/6-EE
a ventil s pomalým nábehom
tlaku MS4/6-DE

Zásuvka MSSD-C

pre spínací ventil MS12-EE
a ventil s pomalým nábehom
tlaku MS12-DE



Údaje pre objednávku		technické údaje → zväzok 2	
veľkosť	spôsob upevnenia	č. dielu	typ
MS4/6	technika zaskrutkovania	151 687	MSSD-EB
	technika nožných svoriek	192 745	MSSD-EB-S-M14
MS12	technika zaskrutkovania	34 583	MSSD-C
	technika nožných svoriek	192 748	MSSD-C-S-M16

Zariadenia na úpravu stlačeného vzduchu, rad MS

príslušenstvo

FESTO

Zásuvka s káblom KMEB a LED diódou

pre spínací ventil MS4/6-EE a ventil s pomalým nábehom tlaku MS4/6-DE



Zásuvka s káblom KMC a LED diódou

pre spínací ventil MS12-EE a ventil s pomalým nábehom tlaku MS12-DE

Údaje pre objednávku				technické údaje → zväzok 2	
veľkosť	rozsah prevádzkového napätia	indikácia stavu zopnutia	dĺžka kábla [m]	č. dielu	typ
MS4/6	24 V DC	LED dióda	2,5	151 688	KMEB-1-24-2,5-LED
	24 V DC	LED dióda	5	151 689	KMEB-1-24-5-LED
	24 V DC	LED dióda	10	193 457	KMEB-1-24-10-LED
	230 V AC	–	2,5	151 690	KMEB-1-230AC-2,5
	230 V AC	–	5	151 691	KMEB-1-230AC-5
MS12	24 V DC	LED dióda	2,5	30 931	KMC-1-24DC-2,5-LED
	24 V DC	LED dióda	5	30 933	KMC-1-24DC-5-LED
	24 V DC	LED dióda	10	193 459	KMC-1-24-10-LED
	230 V AC	–	2,5	30 932	KMC-1-230AC-2,5
	230 V AC	–	5	30 934	KMC-1-230AC-5

Svetelné tesnenie MEB-LD

pre zásuvku s káblom KMEB a zásuvku MSSD-EB



Svetelné tesnenie MC-LD

pre zásuvku s káblom KMC a zásuvku MSSD-C

Údaje pre objednávku		technické údaje → zväzok 2	
veľkosť	rozsah prevádzkového napätia	č. dielu	typ
MS4/6	12 ... 24 V DC	151 717	MEB-LD-12-24DC
	230 V DC/AC ±10%	151 718	MEB-LD-230AC
MS12	12 ... 24 V DC	19 145	MC-LD-12-24DC
	230 V DC/AC ±10%	19 146	MC-LD-230AC

Zariadenia na úpravu stlačeného vzduchu, rad MS

príslušenstvo

FESTO

Tlakový spínač PEV

(objednávací kód: X/Y/M12)

ďalšie tlakové spínače

→ zväzok 4



PEV-1/4-SC-OD



PEV-1/4-B-OD



PEV-1/4-B-M12

Údaje pre objednávku				technické údaje → zväzok 4	
pneumatické pripojenie	bod zopnutia tlaku	elektrické pripojenie	objednávací kód	č. dielu	typ
G ¹ / ₄	nastaviteľný pomocou odčítateľnej stupnice	konektor, štvorcová konštrukcia podľa DIN EN 175 301, vyhotovenie A	X	161 760	PEV-1/4-SC-OD
	nastaviteľný		Y	175 250	PEV-1/4-B-OD
	nastaviteľný	konektor M12x1, 4 póly	M12	192 488	PEV-1/4-B-M12

Zásuvka

pre tlakový spínač PEV-1/4-...-OD



Údaje pre objednávku			technické údaje → zväzok 2	
rozsah prevádzkového napätia			č. dielu	typ
AC	DC			
≤ 250 V	≤ 250 V		171 157	MSSD-C-4P

Uhlová zásuvka

pre tlakový spínač PEV-1/4-...-OD



Údaje pre objednávku			technické údaje → zväzok 4	
rozsah prevádzkového napätia		indikácia stavu zopnutia	č. dielu	typ
AC	DC			
-	15 ... 30 V	žltá LED dióda	164 274	PEV-1/4-WD-LED-24
≤ 230 V	≤ 180 V	žltá LED dióda	164 275	PEV-1/4-WD-LED-230

Zariadenia na úpravu stlačeného vzduchu, rad MS

príslušenstvo

FESTO

Tlakový snímač SDE1-...-H18/W18

(Objednávací kód: AD5/AD6)

s vnútorným závitom

Tlakový snímač SDE1-...-R14/R18

s vonkajším závitom pre priamu montáž na zariadenie na úpravu stlačeného vzduchu s prípojkou manometra

ďalšie tlakové snímače

→ zväzok 4



SDE1-...-H18/W18



SDE1-...-R14/R18

Údaje pre objednávku					technické údaje → zväzok 4	
elektrický výstup	elektrické pripojenie	indikácia	objednávací kód	č. dielu	typ	
vnútorný závit G $\frac{1}{8}$, rozsah merania tlaku 0 ... 10 bar, relatívne meranie tlaku						
1 spínaný výstup PNP	M8x1, 3 póly	LCD	AD5	192 030	SDE1-D10-G2-H18-C-P1-M8	
2 spínané výstupy PNP a 4 ... 20 mA analóg	M12x1, 5 pólov	svetelná LCD indikácia	AD6	534 062	SDE1-D10-G2-W18-L-2I-M12	
vonkajší závit R $\frac{1}{8}$, rozsah merania tlaku 0 ... 10 bar, relatívne meranie tlaku						
1 spínaný výstup PNP	M8x1, 3 póly	LCD	–	192 026	SDE1-D10-G2-R18-C-P1-M8	
	M8x1, 3 póly	svetelná LCD indikácia	–	529 970	SDE1-D10-G2-R18-L-P1-M8	
	M12x1, 3 póly	svetelná LCD indikácia	–	534 064	SDE1-D10-G2-R18-L-P1-M12	
2 spínané výstupy PNP	M8x1, 4 póly	LCD	–	192 027	SDE1-D10-G2-R18-C-P2-M8	
	M8x1, 4 póly	svetelná LCD indikácia	–	529 971	SDE1-D10-G2-R18-L-P2-M8	
1 spínaný výstup PNP a 0 ... 10 V analóg	M8x1, 4 póly	LCD	–	529 958	SDE1-D10-G2-R18-C-PU-M8	
	M8x1, 4 póly	svetelná LCD indikácia	–	529 972	SDE1-D10-G2-R18-L-PU-M8	
vonkajší závit R $\frac{1}{4}$, rozsah merania tlaku 0 ... 10 bar, relatívne meranie tlaku						
1 spínaný výstup PNP	M8x1, 3 póly	LCD	–	192 028	SDE1-D10-G2-R14-C-P1-M8	
	M8x1, 3 póly	svetelná LCD indikácia	–	529 967	SDE1-D10-G2-R14-L-P1-M8	
	M12x1, 3 póly	svetelná LCD indikácia	–	534 157	SDE1-D10-G2-R14-L-P1-M12	
2 spínané výstupy PNP	M8x1, 4 póly	LCD	–	192 029	SDE1-D10-G2-R14-C-P2-M8	
	M8x1, 4 póly	svetelná LCD indikácia	–	529 968	SDE1-D10-G2-R14-L-P2-M8	
1 spínaný výstup PNP a 0 ... 10 V analóg	M8x1, 4 póly	LCD	–	529 957	SDE1-D10-G2-R14-C-PU-M8	
	M8x1, 4 póly	svetelná LCD indikácia	–	529 969	SDE1-D10-G2-R14-L-PU-M8	

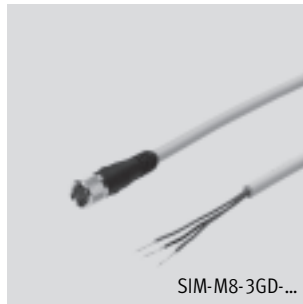
Zariadenia na úpravu stlačeného vzduchu, rad MS

príslušenstvo

FESTO

Zásuvka s káblom SIM-M8-3...
pre tlakový snímač SDE1

materiál:
polyuretán



Údaje pre objednávku				technické údaje → zväzok 4	
elektrické pripojenie	dĺžka kábla [m]	smer výstupu pripojenia		č. dielu	typ
		pozdĺžny	priečny		
M8x1, 3 póly	2,5	■	–	159 420	SIM-M8-3GD-2,5-PU
		–	■	159 422	SIM-M8-3WD-2,5-PU
	5	■	–	159 421	SIM-M8-3GD-5-PU
		–	■	159 423	SIM-M8-3WD-5-PU
	10	■	–	192 964	SIM-M8-3GD-10-PU
		–	■	192 965	SIM-M8-3WD-10-PU

Zásuvka s káblom SIM-M8-4...
pre tlakový snímač SDE1

materiál:
polyuretán



Údaje pre objednávku				technické údaje → zväzok 4	
elektrické pripojenie	dĺžka kábla [m]	smer výstupu pripojenia		č. dielu	typ
		pozdĺžny	priečny		
M8x1, 4 póly	2,5	■	–	158 960	SIM-M8-4GD-2,5-PU
		–	■	158 962	SIM-M8-4WD-2,5-PU
	5	■	–	158 961	SIM-M8-4GD-5-PU
		–	■	158 963	SIM-M8-4WD-5-PU

Zariadenia na úpravu stlačeného vzduchu, rad MS

príslušenstvo

FESTO

Zásuvka s káblom SIM-M12-3...
pre tlakový snímač SDE1

materiál:
polyuretán



Údaje pre objednávku			technické údaje → zväzok 4		
elektrické pripojenie	dĺžka kábla [m]	smer výstupu pripojenia		č. dielu	typ
		pozdĺžny	priečny		
M12x1, 3 póly	2,5	■	–	159 428	SIM-M12-3GD-2,5-PU
		–	■	159 430	SIM-M12-3WD-2,5-PU
	5	■	–	159 429	SIM-M12-3GD-5-PU
		–	■	159 431	SIM-M12-3WD-5-PU

zásuvka s káblom SIM-M12-4...
pre spínací ventil a pre ventil s
pomalým nábehom tlaku
MS12-EE/DE...-V24P a
tlakový spínač PEV-¼-B-M12

materiál:
polyuretán



Údaje pre objednávku			technické údaje → zväzok 4		
elektrické pripojenie	dĺžka kábla [m]	smer výstupu pripojenia		č. dielu	typ
		pozdĺžny	priečny		
M12x1, 4 póly	5	■	–	164 259	SIM-M12-4GD-5-PU
		–	■	164 258	SIM-M12-4WD-5-PU

Zásuvka s káblom SIM-M12-5...
pre snímač prietoku MS6-SFE
a tlakový snímač SDE1

materiál:
polyuretán



Údaje pre objednávku			technické údaje → zväzok 4		
elektrické pripojenie	dĺžka kábla [m]	smer výstupu pripojenia		č. dielu	typ
		pozdĺžny	priečny		
M12x1, 5 pólov	2,5	■	–	175 715	SIM-M12-5GD-2,5-PU
	5	■	–	175 716	SIM-M12-5GD-5-PU

Zariadenia na úpravu stlačeného vzduchu, rad MS

príslušenstvo

Dvojitá vsuvka ESK

prestavitel'ná pre vyrovnanie uhlov

- pre dodatočnú montáž tlakového spínača PEV alebo tlakového snímača SDE1 na rozbočovací modul MS-FRM

materiál:

mosadz



Údaje pre objednávku				
pripojenie 1	pripojenie 2	č. dielu	typ	PE*
R $\frac{1}{8}$	R $\frac{1}{4}$	534 151	ESK- $\frac{1}{8}$ - $\frac{1}{4}$	1
R $\frac{1}{4}$	R $\frac{1}{4}$	151 521	ESK- $\frac{1}{4}$ - $\frac{1}{4}$	1
	R $\frac{1}{2}$	534 153	ESK- $\frac{1}{4}$ - $\frac{1}{2}$	1

* množstvo v obale

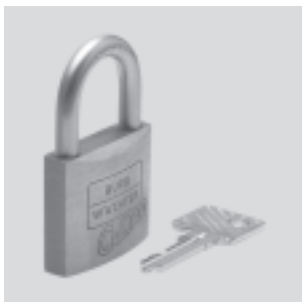
Strmeňový zámok LRV5-D

pre regulačné ventily s filtrom

pripadne tlakové regulačné ventily

materiál:

teleso: mosadz



Údaje pre objednávku		
hmotnosť* [g]	č. dielu	typ
120	193 786	LRV5-D