

Regulačné ventily s filtrom MS-LF, rad MS

FESTO



Základný program Festo
Pokrýva 80 % vašich automatizačných úloh

Na celom svete: Vždy na sklade

Silné: Festo kvalita za atraktívnu cenu

Jednoduché: Jednoduchšie obstaranie a skladovanie

★ Spravidla pripravené na odoslanie do 24 hodín

Na celom svete je v 13 servisných centrách
na sklade viac ako 2 200 produktov

☆ Spravidla pripravené na odoslanie do 5 dní
Zmontované v 4 servisných centrách na svete
Až 6 x 10¹² variantov v skupine výrobkov

Hľadajte
hviezdu!

Zariadenia na úpravu vzduchu, rad MS

hlavné údaje



Zariadenia na úpravu vzduchu radu MS	
Riešenia pre akúkoľvek aplikáciu	Individuálne kombinovateľné funkčné moduly
Široký sortiment, vysoko funkčné komponenty a veľká ponuka služieb: radom MS poskytuje spoločnosť Festo komplexný koncept pre prípravu stlačeného vzduchu. Je vhodný pre jednoduché štandardné aplikácie, ako aj špecifické riešenia s vysokými nárokmi na kvalitu.	K dispozícii ako samostatné komponenty, vopred zmontované kombinácie zo skladu, kombinácie prispôbené konkrétnej aplikácii alebo kompletne riešenia na mieru. Päť veľkostí v rade MS umožňujú maximálne prietoky s malými nárokmi na priestor.
	Tlakové regulačné ventily, zapínacie ventily a ventily s pomalým nábehom s bezpečnostnou funkciou, filtrom, snímačmi tlaku a prietoku, sušičkou, snímačmi a maznicami – pre každú úlohu sa nájde vhodné riešenie.
	Vďaka modulárnej konštrukcii sú komponenty voľne kombinovateľné. Jednoduchý montážny systém šetrí čas pri výmene jednotlivých modulov bez nutnosti demontáže kompletnej jednotky. Mnohé komponenty sú tiež certifikované v zmysle UL a ATEX.

CAD modely a konfigurátor	Návrhové nástroje
Dobrá pomôcka pri plánovaní a výbere jednotlivých zariadení a kombinácií vhodných pre tú-ktorú aplikáciu. Konfigurátor umožňuje rýchlu a individuálnu konfiguráciu, ako aj jednoduchý prenos údajov pre objednávku.	Nástroj na výber vhodnej kombinácie zariadení na úpravu vzduchu, aby sa predišlo predimenzovaniu a zvolila sa správna trieda čistoty vzduchu: → www.festo.com/engineering/wartungseinheit



Integrované snímače	Bezpečnostné funkcie	Šetrenie energiou	Inteligentné kombinácie veľkostí
Snímače tlaku a prietoku	Pomalý nábehový a rýchlo-odvzdušňovací ventil MS6-SV/MS9-SV	Kombinácie zariadení na úpravu vzduchu MSE6	



- maximálna disponibilita strojov vďaka regulovaným procesom
- spoľahlivá príprava stlačeného vzduchu a jeho dodanie do zariadenia
- integrovateľné alebo samostatné
- jednoduché pripojenie pomocou konektoru M8/M12
- spoľahlivé a rýchle odvzdušnenie zariadenia až po výkonnostnú úroveň e, certifikát v zmysle EN ISO 13849-1
- integrovaná funkcia pomalého nábehu
- plnoautomatické monitorovanie a riadenie napájania stlačeným vzduchom
- automatické zastavenie napájania stlačeným vzduchom v pohotovostnom režime
- detekcia a hlásenie únikov
- monitorovanie podmienok relevantných procesných dát
- optimálny prietok pri veľkosti menšej až o 18 %
- vynikajúca energetická účinnosť
- cenovo výhodné kombinácie – ušetríte až 30 %

Rôzne veľkosti						
veľkosť	MS2	MS4	MS6	MS9	MS12	
rozmer rastra [mm]	25	40	62	90	124	
pripojovacie závity	M5, QS-6	G1/8, G1/4, G3/8	G1/4, G3/8, G1/2, G3/4	G1/2, G3/4, G1, G1 1/4, G1 1/2	G1, G1 1/4, G1 1/2, G2	
štandardný nominálny prietok qnN ¹⁾ [l/min]	350	1800	6500	20000	22000	

1) napríklad tlakový regulačný ventil MS-LR

Zariadenia na úpravu vzduchu, rad MS

hlavné údaje

FESTO

Poznámka

Informácie

Na nasledujúcich stranách nájdete stručný prehľad o kompletom sortimente zariadení na úpravu stlačeného vzduchu radu MS.

Podrobné informácie, ako aj všetky technické údaje nájdete v dokumentácii k príslušnému zariadeniu na úpravu vzduchu.

Príslušenstvo, ako sú pripojovacie dosky alebo upevňovacie uholníky, je možné objednať buď cez konfiguratívny nástroj, alebo samostatne.





Štruktúra kombinácie zariadení na úpravu vzduchu

Z hľadiska bezpečnosti a funkčnosti treba dbať na poradie jednotlivých zariadení na úpravu vzduchu v rámci jednej kombinácie. Nie je možné poskladať komponenty zariadenia na úpravu vzduchu v akomkoľvek poradí v smere prietoku. Platia tú istú obmedzenia a pravidlá.

Konfiguratívny nástroj pre kombinácie zariadení na úpravu vzduchu MSB ponúka možnosť spoľahlivo a pohodlne zoradiť jednotlivé zariadenia. Navyše zohľadňuje platné pravidlá. Výsledkom je kompletne zmontovaná kombinácia, ktorá je v prípade potreby certifikovaná v zmysle UL a ATEX. Ak si chcete skombinovať zariadenia na úpravu vzduchu, ktoré boli individuálne nakonfigurované a objednané, musíte vždy dodržiavať nasledujúce body.

- regulátory MS-LFR/LR/LRP/LRE sú v smere prietoku prípustné iba s rovnakým alebo klesajúcim regulačným rozsahom
- filtre MS-LFR/LF/LFM/LFX sú v smere prietoku prípustné iba so zvyšujúcou sa jemnosťou filtrácie
- maznice MS-LOE nesmú byť umiestnené v smere prietoku pred filtrom MS-LFR/LFM/LF/LFX, odlučovačom vody MS-LWS ani pred membránovým sušičom vzduchu MS-LDM1
- v smere prietoku musí byť pred filtrom s aktívnym uhlím MS-LFX alebo membránovým sušičom vzduchu MS-LDM1 umiestnený veľmi jemný filter MS-LFM
- snímač prietoku SFAM nedávajte priamo za regulátor MS-LFR/LR, ale umiestnite medzi ne rozbočovací modul MS-FRM
- pomalo nábehový a odvodušňovací ventil MS-SV musí byť poslednou jednotkou úpravy vzduchu v smere prietoku






Sortiment zariadení na úpravu vzduchu, rad MS

typ	opis	veľkosť	pneumatický prípoj					
			nástrčný prípoj	vnútorný závit			pripojovacia doska so závitom	
				M	G	NPT	G	NPT
kombinácie								
kombinácie jednotiek úpravy vzduchu MSB- FRC technické údaje → internet: msb								
	kombinácie regulačného ventilu s filtrom a maznicou	4	-	-	1/8, 1/4	-	-	-
		6	-	-	1/4, 3/8, 1/2	-	-	-
kombinácie jednotiek úpravy vzduchu MSB technické údaje → internet: msb								
	7 preddefinovaných kombinácií	4	-	-	1/4	-	-	-
		6	-	-	1/2	-	-	-
	voľne konfigurovateľné kombinácie	4	-	-	1/8, 1/4	-	1/8, 1/4, 3/8	1/8, 1/4, 3/8
		6	-	-	1/4, 3/8, 1/2	-	1/4, 3/8, 1/2, 3/4	1/4, 3/8, 1/2, 3/4
		9	-	-	3/4, 1	3/4, 1	1/2, 3/4, 1, 1 1/4, 1 1/2	1/2, 3/4, 1, 1 1/4, 1 1/2
kombinácie zariadení na úpravu vzduchu MSE6 technické údaje → internet: mse6								
	kombinácie s pripojením na zbernicu na snímanie tlaku, prietoku a spotreby	6	-	-	-	-	1/2	-

Zariadenia na úpravu vzduchu, rad MS

hlavné údaje







FESTO

Sortiment zariadení na úpravu vzduchu, rad MS								
typ	opis	veľkosť	pneumatický prípoj					
			nástrčný prípoj	vnútorný závit			pripojovacia doska so závitom	
				M	G	NPT	G	NPT
jednotlivé zariadenia								
regulačné ventily s filtrom MS-LFR technické údaje → internet: ms-lfr								
	tlakový regulačný ventil a filter v jednom zariadení, jemnosť filtra 5 alebo 40 µm	2	QS-6	M5	–	–	–	–
		4	–	–	1/8, 1/4	–	1/8, 1/4, 3/8	1/8, 1/4, 3/8
		6	–	–	1/4, 3/8, 1/2	–	1/4, 3/8, 1/2, 3/4	1/4, 3/8, 1/2, 3/4
		9	–	–	3/4, 1	3/4, 1	1/2, 3/4, 1, 1 1/4, 1 1/2	1/2, 3/4, 1, 1 1/4, 1 1/2
		12	–	–	–	–	1, 1 1/4, 1 1/2, 2	–
filter MS-LF technické údaje → internet: ms-lf								
	jemnosť filtra 5 alebo 40 µm	4	–	–	1/8, 1/4	–	1/8, 1/4, 3/8	1/8, 1/4, 3/8
		6	–	–	1/4, 3/8, 1/2	–	1/4, 3/8, 1/2, 3/4	1/4, 3/8, 1/2, 3/4
		9	–	–	3/4, 1	3/4, 1	1/2, 3/4, 1, 1 1/4, 1 1/2	1/2, 3/4, 1, 1 1/4, 1 1/2
		12	–	–	–	–	1, 1 1/4, 1 1/2, 2	–
jemné a veľmi jemné filtre MS-LFM technické údaje → internet: ms-lfm								
	jemnosť filtra 0,01 alebo 1 µm	4	–	–	1/8, 1/4	–	1/8, 1/4, 3/8	1/8, 1/4, 3/8
		6	–	–	1/4, 3/8, 1/2	–	1/4, 3/8, 1/2, 3/4	1/4, 3/8, 1/2, 3/4
		9	–	–	3/4, 1	3/4, 1	1/2, 3/4, 1, 1 1/4, 1 1/2	1/2, 3/4, 1, 1 1/4, 1 1/2
		12	–	–	–	–	1, 1 1/4, 1 1/2, 2	–
filter s aktívnym uhlím MS-LFX technické údaje → internet: ms-lfx								
	na odstránenie kvapalných a plyných olejových častíc	4	–	–	1/8, 1/4	–	1/8, 1/4, 3/8	1/8, 1/4, 3/8
		6	–	–	1/4, 3/8, 1/2	–	1/4, 3/8, 1/2, 3/4	1/4, 3/8, 1/2, 3/4
		9	–	–	3/4, 1	3/4, 1	1/2, 3/4, 1, 1 1/4, 1 1/2	1/2, 3/4, 1, 1 1/4, 1 1/2
		12	–	–	–	–	1, 1 1/4, 1 1/2, 2	–
odlučovač vody MS-LWS technické údaje → internet: ms-lws								
	odstraňuje zo stlačeného vzduchu kondenzovanú vodu, nevyžaduje údržbu	6	–	–	1/4, 3/8, 1/2	–	1/4, 3/8, 1/2, 3/4	1/4, 3/8, 1/2, 3/4
		9	–	–	3/4, 1	3/4, 1	1/2, 3/4, 1, 1 1/4, 1 1/2	1/2, 3/4, 1, 1 1/4, 1 1/2
		12	–	–	–	–	1, 1 1/4, 1 1/2, 2	–

Zariadenia na úpravu vzduchu, rad MS

FESTO








hlavné údaje

Sortiment zariadení na úpravu vzduchu, rad MS								
typ	opis	veľkosť	pneumatický prípoj					
			nástrčný prípoj	vnútorný závit			pripojovacia doska so závitom	
				M	G	NPT	G	NPT
jednotlivé zariadenia								
tlakové regulačné ventily MS-LR technické údaje → internet: ms-lr								
	na nastavenie požadovaného prevádzkového tlaku, 4 rozsahy regulovaného tlaku	2	QS-6	M5	–	–	–	–
		4	–	–	1/8, 1/4	–	1/8, 1/4, 3/8	1/8, 1/4, 3/8
		6	–	–	1/4, 3/8, 1/2	–	1/4, 3/8, 1/2, 3/4	1/4, 3/8, 1/2, 3/4
		9	–	–	3/4, 1	3/4, 1	1/2, 3/4, 1, 1 1/4, 1 1/2	1/2, 3/4, 1, 1 1/4, 1 1/2
		12	–	–	–	–	1, 1 1/4, 1 1/2, 2	–
tlakové regulačné ventily MS-LRB technické údaje → internet: ms-lrb								
	na vytvorenie regulačnej batérie so vzájomne nezávislými tlakovými regulačnými zónami, tlakový výstup je vpredu alebo vzadu	4	–	–	1/4	–	1/8, 1/4, 3/8	–
		6	–	–	1/2	–	1/4, 3/8, 1/2, 3/4	–
presné tlakové regulačné ventily MS-LRP technické údaje → internet: ms-lrp								
	na presné nastavenie požadovaného prevádzkového tlaku, 4 rozsahy regulovaného tlaku, tlaková hysteréza 0,02 bar	6	–	–	1/4, 3/8, 1/2	–	1/4, 3/8, 1/2, 3/4	1/4, 3/8, 1/2, 3/4
presné tlakové regulačné ventily MS-LRPB technické údaje → internet: ms-lrpb								
	na vytvorenie regulačnej batérie so vzájomne nezávislými tlakovými regulačnými zónami, tlakový výstup je vpredu alebo vzadu	6	–	–	1/2	–	1/4, 3/8, 1/2, 3/4	–
elektrické tlakové regulačné ventily MS-LRE technické údaje → internet: ms-lre								
	elektricky prestaviteľný tlakový regulačný ventil, 4 rozsahy regulovaného tlaku	6	–	–	1/4, 3/8, 1/2	–	1/4, 3/8, 1/2, 3/4	1/4, 3/8, 1/2, 3/4
maznice MS-LOE technické údaje → internet: ms-loe								
	pridáva do stlačeného vzduchu presne nastavené množstvo oleja, podiel olejovej hmly je úmerný množstvu pretekajúceho vzduchu	4	–	–	1/8, 1/4	–	1/8, 1/4, 3/8	1/8, 1/4, 3/8
		6	–	–	1/4, 3/8, 1/2	–	1/4, 3/8, 1/2, 3/4	1/4, 3/8, 1/2, 3/4
		9	–	–	3/4, 1	3/4, 1	1/2, 3/4, 1, 1 1/4, 1 1/2	1/2, 3/4, 1, 1 1/4, 1 1/2
		12	–	–	–	–	1, 1 1/4, 1 1/2, 2	–

Zariadenia na úpravu vzduchu, rad MS

hlavné údaje





FESTO

Sortiment zariadení na úpravu vzduchu, rad MS								
typ	opis	veľkosť	pneumatický prípoj					
			nástrčný prípoj	vnútorný závit			prípojovacia doska so závitom	
				M	G	NPT	G	NPT
jednotlivé zariadenia								
zapínacie ventily MS-EM technické údaje → internet: ms-em								
	ručne ovládaný zapínací ventil na prívod tlaku a odvetrávanie pneumatických zariadení	4	-	-	1/8, 1/4	-	1/8, 1/4, 3/8	1/8, 1/4, 3/8
		6	-	-	1/4, 3/8, 1/2	-	1/4, 3/8, 1/2, 3/4	1/4, 3/8, 1/2, 3/4
		9	-	-	3/4, 1	3/4, 1	1/2, 3/4, 1, 1 1/4, 1 1/2	1/2, 3/4, 1, 1 1/4, 1 1/2
		12	-	-	-	-	1, 1 1/4, 1 1/2, 2	-
zapínacie ventily MS-EM technické údaje → internet: ms-ee								
	elektricky ovládaný zapínací ventil na prívod tlaku a odvetrávanie pneumatických zariadení	4	-	-	1/8, 1/4	-	1/8, 1/4, 3/8	1/8, 1/4, 3/8
		6	-	-	1/4, 3/8, 1/2	-	1/4, 3/8, 1/2, 3/4	1/4, 3/8, 1/2, 3/4
		9	-	-	3/4, 1	3/4, 1	1/2, 3/4, 1, 1 1/4, 1 1/2	1/2, 3/4, 1, 1 1/4, 1 1/2
		12	-	-	-	-	1, 1 1/4, 1 1/2, 2	-
pomalo nábehové ventily MS-DL technické údaje → internet: ms-dl								
	pneumaticky ovládaný pomalo nábehový ventil na prívod tlaku a odvzdušnenie pneumatických zariadení	4	-	-	1/8, 1/4	-	1/8, 1/4, 3/8	1/8, 1/4, 3/8
		6	-	-	1/4, 3/8, 1/2	-	1/4, 3/8, 1/2, 3/4	1/4, 3/8, 1/2, 3/4
		12	-	-	-	-	1, 1 1/4, 1 1/2, 2	-
pomalo nábehové ventily MS-DE technické údaje → internet: ms-de								
	elektricky ovládaný pomalo nábehový ventil na prívod tlaku a odvzdušnenie pneumatických zariadení	4	-	-	1/8, 1/4	-	1/8, 1/4, 3/8	1/8, 1/4, 3/8
		6	-	-	1/4, 3/8, 1/2	-	1/4, 3/8, 1/2, 3/4	1/4, 3/8, 1/2, 3/4
		12	-	-	-	-	1, 1 1/4, 1 1/2, 2	-
pomalo nábehové a odvzdušňovacie ventily MS-SV technické údaje → internet: ms-sv								
	pre postupný nábeh a rýchle a bezpečné zníženie tlaku v pneumatických rozvodoch do kategórie 1, PL c	6	-	-	1/2	-	1/4, 3/8, 1/2, 3/4	1/4, 3/8, 1/2, 3/4
		9	-	-	3/4, 1	3/4, 1	1/2, 3/4, 1, 1 1/4, 1 1/2	1/2, 3/4, 1, 1 1/4, 1 1/2
	do kategórie 3, PL d pri optimálnom rozšírení do kategórie 4, PL e	6	-	-	1/2	-	1/4, 3/8, 1/2, 3/4	1/4, 3/8, 1/2, 3/4
	do kategórie 4, PL e	6	-	-	1/2	-	1/4, 3/8, 1/2, 3/4	-

Zariadenia na úpravu vzduchu, rad MS

hlavné údaje

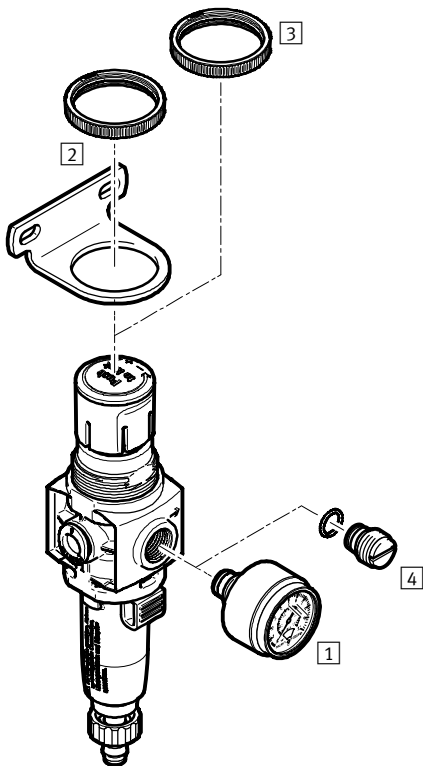
FESTO

Sortiment zariadení na úpravu vzduchu, rad MS								
typ	opis	veľkosť	pneumatický prípoj					
			nástrčný prípoj	vnútorný závit			pripojovacia doska so závitom	
				M	G	NPT	G	NPT
jednotlivé zariadenia								
membránový sušič vzduchu MS-LDM1 technické údaje → internet: ms-ldm								
	membránový sušič bez opotrebovania a s vlastnou spotrebou vzduchu	4	-	-	1/8, 1/4	-	1/8, 1/4, 3/8	1/8, 1/4, 3/8
		6	-	-	1/4, 3/8, 1/2	-	1/4, 3/8, 1/2, 3/4	1/4, 3/8, 1/2, 3/4
rozbočovacie moduly MS-FRM technické údaje → internet: ms-frm								
	rozdeľovač vzduchu so 4 prívodmi	4	-	-	1/8, 1/4	-	1/8, 1/4, 3/8	-
		6	-	-	1/4, 3/8, 1/2	-	1/4, 3/8, 1/2, 3/4	-
		9	-	-	3/4, 1	3/4, 1	1/2, 3/4, 1, 1 1/4, 1 1/2	1/2, 3/4, 1, 1 1/4, 1 1/2
		12	-	-	-	-	1, 1 1/4, 1 1/2, 2	-
rozdeľovacie bloky MS-FRM-FRZ technické údaje → internet: ms-frm-frz								
	rozdeľovač vzduchu so 4 prívodmi a polovičným rozmerom rastra	4	-	-	-	-	-	-
		6	-	-	-	-	-	-
snímače prietoku SFAM technické údaje → internet: sfam								
	na informácie o absolútnom prietoku a kumulatívne meranie spotrebovaného vzduchu	6	-	-	-	-	1/2	1/2
		9	-	-	-	-	1, 1 1/2	1, 1 1/2

Regulačné ventily s filtrom MS2-LFR, rad MS

prehľad pripojiteľných komponentov

FESTO



Upevňovacie prvky a príslušenstvo		→ strana/internet
1	manometer PAGN	57
2	upevňovací uholník MS2-WR	na montáž na stenu, ryhovaná matica je súčasťou dodávky
3	matica MS2-WRS	na montáž do panela
4	uzatváracia skrutka MS2-G18S	59
-	filtračná vložka LFP	59

Regulačné ventily s filtrom MS2-LFR, rad MS

legenda k typovému označeniu

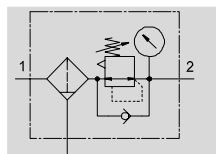
		MS	2	-	LFR	-	M5	-	D6	-	AR	-	BAR	-	C	-	M	-	B	
rad																				
MS	jednotka úpravy vzduchu, štandardná																			
veľkosť																				
2	rozmer rastra 25 mm																			
funkcia údržby																				
LFR	regulačný ventil s filtrom																			
pneumatický prípoj																				
M5	vnútorný závit M5																			
QS6	nástrčný prípoj pre hadicu s vonkajším \varnothing 6 mm																			
rozsah regulovaného tlaku																				
D6	rozsah regulovaného tlaku 0,5 ... 7 barov																			
manometer/adaptér																				
AR	manometer																			
A8	adaptér pre manometer EN 1/8, bez manometra																			
stupnica manometra																				
	nie																			
BAR	jednotka indikácie [bar/psi]																			
MPA	jednotka indikácie [MPa]																			
jemnosť filtra																				
C	5 μ m																			
odpúšťanie kondenzátu																				
M	ručné, otáčaním																			
verzia																				
B	základná																			




Regulačné ventily s filtrom MS2-LFR, rad MS

údajový list

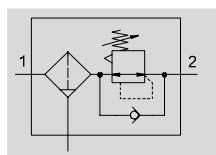
FESTO

s manometrom



-  - prietok
140 ... 310 l/min
-  - teplotný rozsah
-5 ... +50 °C
-  - prevádzkový tlak
1 ... 10 bar

bez manometra



Všeobecné technické údaje		
	s manometrom	s adaptérom pre manometer EN 1/8, bez manometra
pneumatický prípoj 1, 2	M5 QS-6	
konštrukcia	regulačný ventil s filtrom a manometrom	regulačný ventil s filtrom bez manometra
regulačná funkcia	konštantný výstupný tlak, so spätným prúdením, so sekundárnym odvetrávaním	
spôsob upevnenia	pomocou príslušenstva zapojenie do vedenia montáž do panela	
montážna poloha	zvislá ±5°	
jemnosť filtra [µm]	5	
trieda čistoty výstupného vzduchu	stlačený vzduch podľa ISO 8573-1:2010 [6:4:4]	
odpúšťanie kondenzátu	ručné, otáčaním	
zabezpečenie ovládania	otočný ovládač s aretáciou	
rozsah regulovaného tlaku [bar]	0,5 ... 7	
max. tlaková hysteréza [bar]	0,25	
indikácia tlaku	s manometrom	G1/8 pripravený
max. množstvo kondenzátu [ml]	3	

Hodnoty prietoku		
	M5	QS-6
pneumatický prípoj 1, 2		
štandardný nominálny prietok q _N ¹⁾ [l/min]	140	310

1) merané pri p₁ = 10 bar a p₂ = 6 bar, Δp = 1 bar

Regulačné ventily s filtrom MS2-LFR, rad MS

údajový list

Prevádzkové podmienky a podmienky okolia		
pneumatický prípoj 1, 2	M5	QS-6
prevádzkový tlak [bar]	1 ... 10	1 ... 8
prevádzkové médium	stlačený vzduch podľa ISO 8573-1:2010 [7:4:4] inertné plyny	
teplota okolia [°C]	-5 ... +50	
teplota média [°C]	-5 ... +50	
skladovacia teplota [°C]	-5 ... +50	
odolnosť proti korózii KBK ¹⁾	1	

1) Trieda odolnosti proti korózii 1 podľa normy Festo 940 070:

Konštrukčné diely s nízkymi nárokmi na odolnosť proti korózii. Ochrana pri preprave a skladovaní. Diely bez požiadaviek na vzhľad povrchu, určené napr. do skrytých vnútorných priestorov, ako aj zadné kryty.

Hmotnosti [g]		
pneumatický prípoj 1, 2	M5	QS-6
s manometrom	47,3	45
bez manometra	42,3	40

Materiály	
teleso	PA
otočný ovládač	POM
teleso	PC
filter	PE
deliaci tanier	POM
zdvíhadlo ventilu	hliníková tvárna zliatina, NBR
membrána	NBR
pružina	vysokolegovaná oceľ
tesnenia	NBR
poznámka o materiáli	v zmysle RoHS

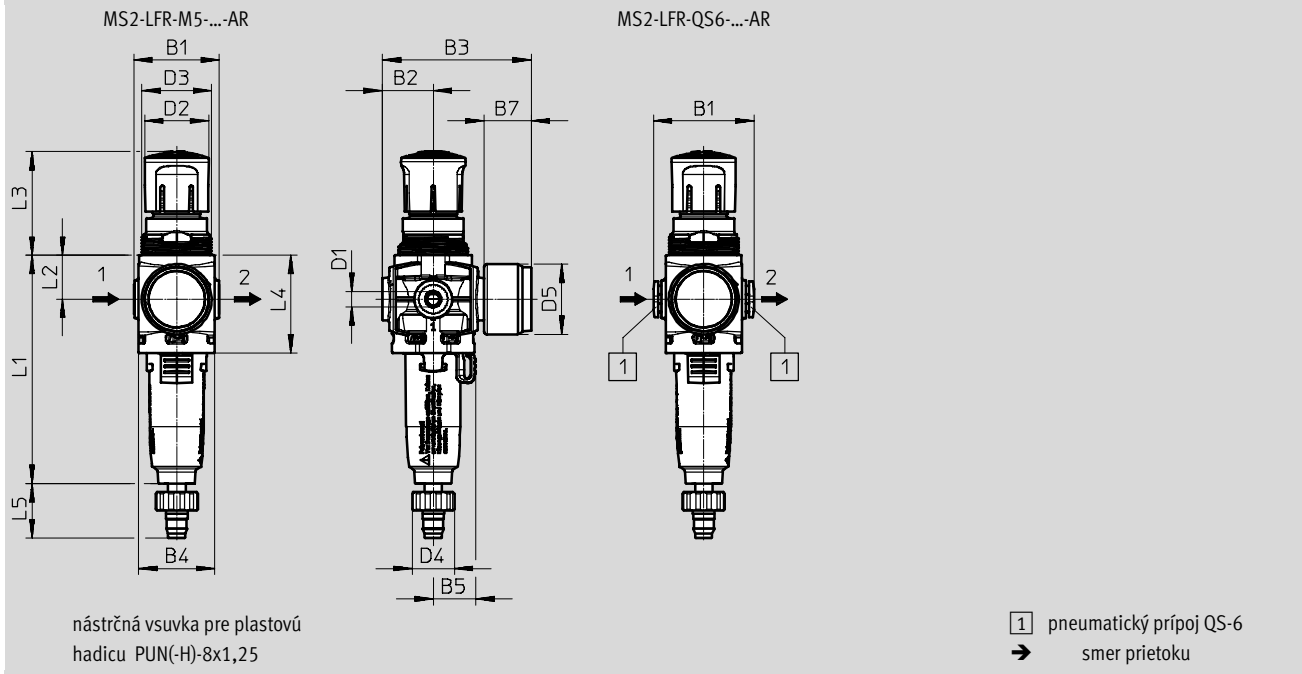
Regulačné ventily s filtrom MS2-LFR, rad MS

údajový list

Rozmery

sťahovanie CAD modelov → www.festo.sk

s manometrom AR



typ	B1	B2	B3	B4	B5	B7	D1	D2	D3	D4	D5	L1	L2	L3	L4	L5
MS2-LFR-M5-...-AR	28	16,7	49	25	14	15,5	M5	21	M23x1	13,8	23	74,9	14,4	34,1	32	17,9
MS2-LFR-QS6-...-AR	33,1						QS-6									

Regulačné ventily s filtrom MS2-LFR, rad MS

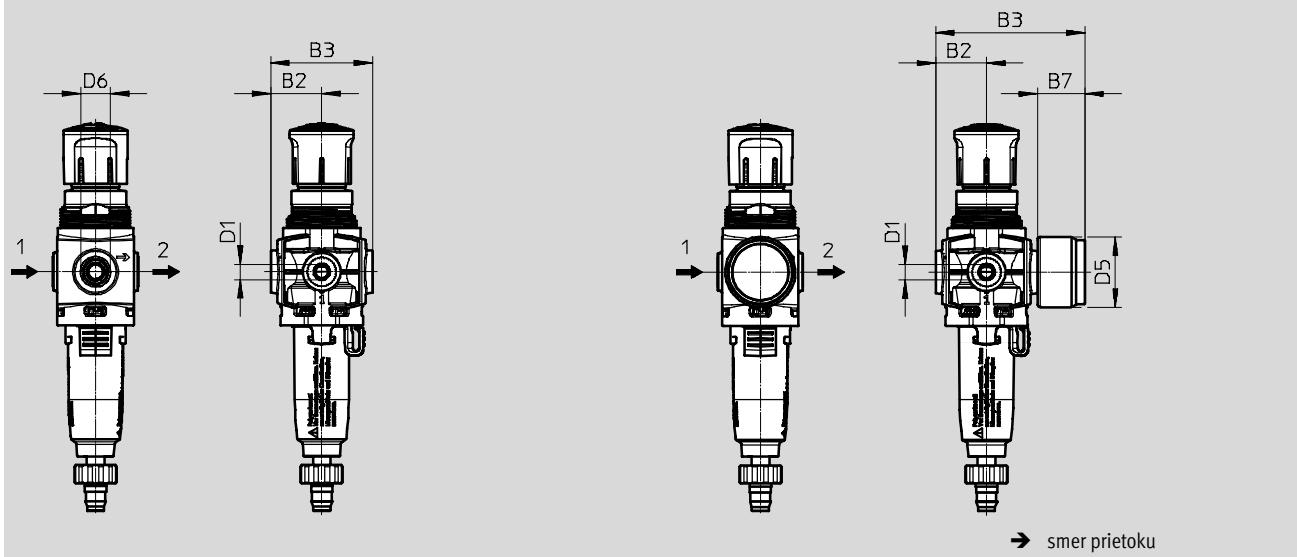
údajový list

Rozmery

sťahovanie CAD modelov → www.festo.sk

s adaptérom A8 pre manometer EN 1/8, bez manometra

s manometrom AR



typ	B2	B3	B7	D1	D5 Ø	D6
MS2-LFR-M5-...-A8	16,7	33,4	-	M5	-	G1/8
MS2-LFR-QS6-...-A8				QS-6		
MS2-LFR-M5-...-AR	16,7	49	15,5	M5	23	-
MS2-LFR-QS6-...-AR				QS-6		

Typové označenie

rozsah regulovaného tlaku 0,5 ... 7 barov, štandardný otočný ovládač s aretáciou

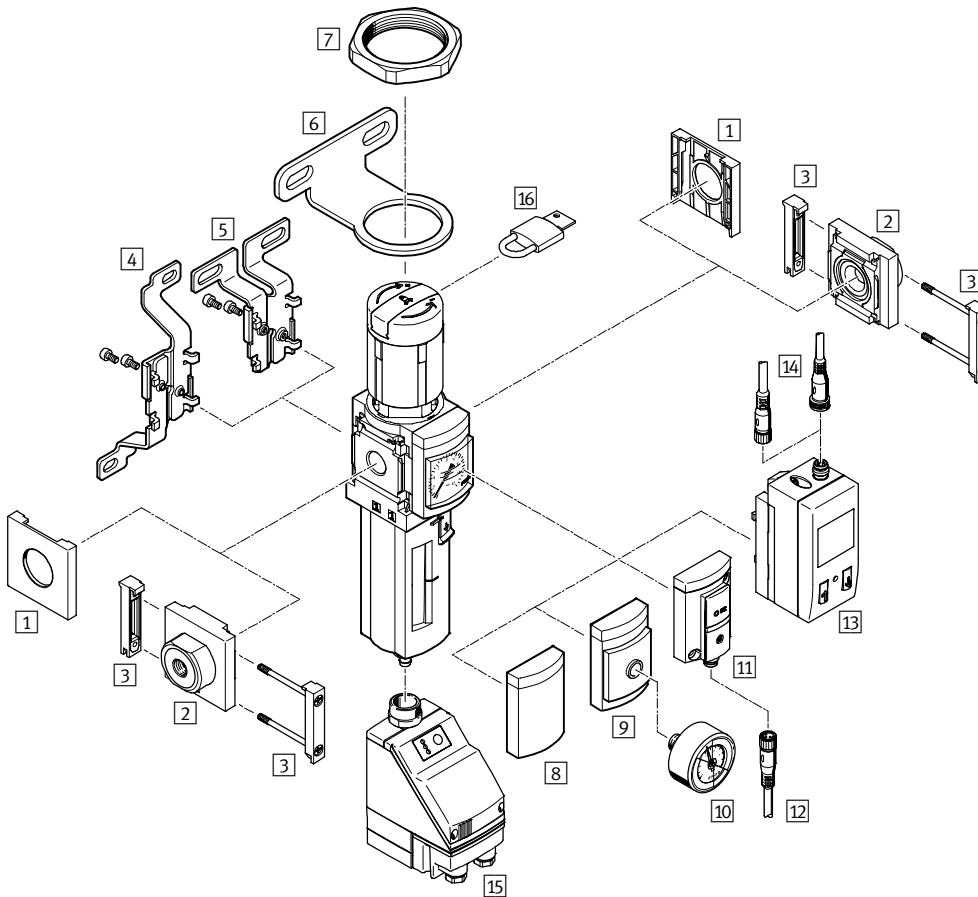
veľkosť	pneumatický prípoj 1, 2	odpúšťanie kondenzátu	č. dielu	typ
manometer, jednotka indikácie [bar/psi]				
MS2	M5	ručné, otáčaním	8086641	MS2-LFR-M5-D6-AR-BAR-C-M-B
	QS-6	ručné, otáčaním	8086644	MS2-LFR-QS6-D6-AR-BAR-C-M-B
manometer, jednotka indikácie [MPa]				
MS2	M5	ručné, otáčaním	8086642	MS2-LFR-M5-D6-AR-MPA-C-M-B
	QS-6	ručné, otáčaním	8086645	MS2-LFR-QS6-D6-AR-MPA-C-M-B
adaptér pre manometer 1/8, bez manometra				
MS2	M5	ručné, otáčaním	8086643	MS2-LFR-M5-D6-A8-C-M-B
	QS-6	ručné, otáčaním	8086646	MS2-LFR-QS6-D6-A8-C-M-B


Regulačné ventily s filtrom MS4/MS6-LFR, rad MS

prehľad pripojiteľných komponentov

FESTO

Regulačné ventily s filtrom MS4/MS6-LFR



-  upozornenie
- Ďalšie príslušenstvo:
- modulový konektor pre kombináciu s veľkosťou MS4/MS6 alebo MS9 → internet: amv, rmv, armv
- adaptér pre montáž na profil → internet: ipm-80, ipm-40-80, ipm-80-80

Regulačné ventily s filtrom MS4/MS6-LFR, rad MS

prehľad pripojiteľných komponentov

FESTO

Upevňovacie prvky a príslušenstvo						
	jednotlivé zariadenie		kombinácia		→ strana/ internet	
	bez pripojovacej dosky	s pripojovacou doskou	bez pripojovacej dosky	s pripojovacou doskou		
1	uzatvárací kryt MS4/6-END	■	-	■	-	ms4-end, ms6-end
2	súprava pripojovacej dosky MS4/6-AG...	-	■	-	■	ms4-ag, ms6-ag
	súprava pripojovacej dosky MS4/6-AQ...	-	■	-	■	ms4-aq, ms6-aq
3	modulový konektor MS4/6-MV	-	■	■	■	ms4-mv, ms6-mv
4	upevňovací uholník MS4/6-WB	■	■	-	-	ms4-wb, ms6-wb
5	upevňovací uholník MS4-WBM	■	■	-	-	ms4-wbm
6	upevňovací uholník MS4/6-WR	■	■	-	-	ms4-wr, ms6-wr
7	šesťhranná matica MS4/6-WRS	■	■	■	■	ms4-wrs, ms6-wrs
8	uzatvárací kryt VS	■	■	■	■	32
9	adaptér pre manometer EN 1/8/1/4 A8/A4	■	■	■	■	32
10	manometer MA	■	■	■	■	61
11	snímač tlaku bez displeja AD7 ... AD10	■	■	■	■	32
12	spojovacie vedenie NEBU-M8...-LE3	■	■	■	■	61
13	snímač tlaku s displejom AD1 ... AD4	■	■	■	■	32
14	spojovacie vedenie NEBU-M8...-LE3/NEBU-M12...-LE4	■	■	■	■	61
15	plnoautomatické odpúšťanie kondenzátu, elektrické ovládanie E2/E3/E4	■	■	■	■	32
16	vísiaci zámok LRVS-D	■	■	■	■	61
-	upevňovací uholník MS4/6-WP/WPB/WPE/WPM	-	■	■	■	ms4-wp, ms6-wp

Regulačné ventily s filtrom MS4/MS6-LFR, rad MS

FESTO

legenda k typovému označeniu

		MS	6	-	LFR	-	1/2	-	D7	-	E	R	M	-	AS	-	
rad																	
MS	jednotka úpravy vzduchu, štandardná																
veľkosť																	
4	rozmer rastra 40 mm																
6	rozmer rastra 62 mm																
funkcia údržby																	
LFR	regulačný ventil s filtrom																
pneumatický prípoj																	
MS4																	
1/8	vnútorný závit G1/8																
1/4	vnútorný závit G1/4																
MS6																	
1/4	vnútorný závit G1/4																
3/8	vnútorný závit G3/8																
1/2	vnútorný závit G1/2																
rozsah regulovaného tlaku																	
D6	rozsah regulovaného tlaku 0,3 ... 7 barov																
D7	rozsah regulovaného tlaku 0,5 ... 12 barov																
jemnosť filtra																	
C	5 µm																
E	40 µm																
ochrana nádobiek																	
R	plastový ochranný kôš																
U	kovová nádoba																
odpúšťanie kondenzátu																	
M	ručné, otáčaním																
V	plnoautomatické																
uzamykateľnosť																	
AS	otočný ovládač s aretáciou, uzamykateľný pomocou príslušenstva																
smer prietoku																	
	smer prietoku zľava doprava																
Z	smer prietoku sprava doľava																

Ďalšie varianty si môžete objednať zo stavebnice výrobkov → 32

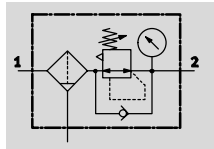
- pneumatický prípoj
- rozsah regulovaného tlaku
- odpúšťanie kondenzátu
- alternatívny manometra
- alternatívna stupnica manometra
- sekundárne odvetrávanie
- otočný ovládač
- uzamykateľnosť
- spôsob upevnenia
- osvedčenie EÚ
- certifikát UL

Regulačné ventily s filtrom MS4/MS6-LFR, rad MS

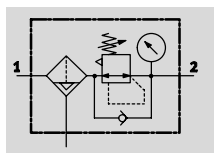
FESTO

údajový list

ručné odlučovanie kondenzátu, otáčaním, s manometrom



poloautomatické alebo plnoautomatické odlučovanie



V tomto zariadení sú filter a tlakový regulačný ventil súčasťou jednej jednotky. Sintrový filter s odlučovateľom vody zbavuje stlačený vzduch nečistôt vrátane usadenín z potrubia, hrdze a kondenzovanej vody.

- - prietok
850 ... 7200 l/min
- - teplotný rozsah
-10 ... +60 °C
- - prevádzkový tlak
0,8 ... 20 bar
- - www.festo.sk



- dobrá charakteristika regulácie s malou hysterézou a kompenzáciou primárneho tlaku
- dobré odlučovanie čistočiek a kondenzátu
- dodávané so sekundárnym odvetraním alebo bez neho
- vysoký prietok
- priamo riadený membránový regulačný ventil
- štyri rozsahy regulácie tlaku: 0,3 ... 4 bary, 0,3 ... 7 barov, 0,5 ... 12 barov a 0,5 ... 16 barov
- uzamykateľný ovládač ako ochrana nastavených hodnôt pred manipuláciou
- integrovaná voľba spätného prúdenia pre odvdzúšnenie z výstupu 2 na výstup 1
- dva prípoje pre variabilné namontovanie manometra
- voliteľný snímač tlaku
- voliteľný variant zariadenia EX4 na využitie v zónach s nebezpečenstvom výbuchu 1, 2, 21 a 22
- alternatívne filtračné vložky 5 µm alebo 40 µm
- nové filtračné vložky → 60

Všeobecné technické údaje		
veľkosť	MS4	MS6
pneumatický prípoj 1, 2		
vnútorný závit	G $\frac{1}{8}$ alebo G $\frac{1}{4}$	G $\frac{1}{4}$, G $\frac{3}{8}$ alebo G $\frac{1}{2}$
prípojovacia doska AG...	G $\frac{1}{8}$, G $\frac{1}{4}$ alebo G $\frac{3}{8}$	G $\frac{1}{4}$, G $\frac{3}{8}$, G $\frac{1}{2}$ alebo G $\frac{3}{4}$
prípojovacia doska AQ...	NPT $\frac{1}{8}$, NPT $\frac{1}{4}$ alebo NPT $\frac{3}{8}$	NPT $\frac{1}{4}$, NPT $\frac{3}{8}$, NPT $\frac{1}{2}$ alebo NPT $\frac{3}{4}$
konštrukcia	regulačný ventil s filtrom s indikáciou tlaku alebo bez nej	
regulačná funkcia	konštantný výstupný tlak, so spätným prúdením, so sekundárnym odvetrávaním alebo bez neho	
spôsob upevnenia	pomocou príslušenstva	
	zapojenie do vedenia	
	montáž do panela	
montážna poloha	zvislá ±5°	
jemnosť filtra [µm]	5	
	40	
trieda čistoty výstupného vzduchu	stlačený vzduch podľa ISO 8573-1:2010 [6:4:4] (jemnosť filtra 5 µm)	
	stlačený vzduch podľa ISO 8573-1:2010 [7:4:4] (jemnosť filtra 40 µm)	
ochrana nádobiek	plastový ochranný kôš	
	kovová nádoba	
odpúšťanie kondenzátu	ručné, otáčaním	
	poloautomatické	
	plnoautomatické	
	-	
		plnoautomatické, elektrické ovládanie
zabezpečenie ovládania	otočný ovládač s aretáciou, uzamykateľný pomocou príslušenstva	
	otočný ovládač s integrovaným zámkom	

UPOZORNENIE: Tento výrobok zodpovedá ISO 1179-1 a ISO 228-1.

Regulačné ventily s filtrom MS4/MS6-LFR, rad MS

FESTO

údajový list

Všeobecné technické údaje				
veľkosť			MS4	MS6
rozsah	D5	[bar]	0,3 ... 4	
regulovaného	D6	[bar]	0,3 ... 7	
tlaku	D7	[bar]	0,5 ... 12 (0,5 ... 10 so snímačom tlaku AD... alebo s certifikátom UL)	
	D8	[bar]	–	0,5 ... 16 (0,5 ... 10 s certifikátom UL)
max. tlaková hysteréza		[bar]	0,25	
indikácia tlaku	snímač tlaku na indikáciu výstupného tlaku na LCD displeji a elektrický výstup			
	snímač tlaku na zobrazenie výstupného tlaku cez indikáciu spínania a elektrický výstup			
	manometer na indikáciu výstupného tlaku			
	manometer s červeno-zelenou stupnicou na indikáciu výstupného tlaku			
		G $\frac{3}{8}$	prípravený	–
	G $\frac{1}{4}$	prípravený	–	
max. množstvo kondenzátu		[ml]	19 (s plastovým ochranným košom) 25 (s kovovou nádobou)	38

Štandardný nominálny prietok qn ¹⁾ [l/min]						
veľkosť	MS4			MS6		
pneumatický prípoj	G $\frac{3}{8}$	G $\frac{1}{4}$	G $\frac{1}{2}$	G $\frac{1}{4}$	G $\frac{3}{8}$	G $\frac{1}{2}$
D5 – rozsah regulovaného tlaku 0,3 ... 4 bary						
jemnosť filtra	5 μm	900 ²⁾	1800 ²⁾	2000 ²⁾	5500 ²⁾	6900 ²⁾
	40 μm	1100 ²⁾	1900 ²⁾	2200 ²⁾	6000 ²⁾	7200 ²⁾
D6 – rozsah regulovaného tlaku 0,3 ... 7 barov						
jemnosť filtra	5 μm	900	1500	2700	5000	5600
	40 μm	1000	1700	2800	5700	6200
D7 – rozsah regulovaného tlaku 0,5 ... 12 barov						
jemnosť filtra	5 μm	850	1200	2200	3500	4000
	40 μm	900	1500	2500	4000	4500
D8 – rozsah regulovaného tlaku 0,5 ... 16 barov						
jemnosť filtra	5 μm	–	–	2000	3300	3800
	40 μm	–	–	2300	3500	4000

1) merané pri p₁ = 10 bar a p₂ = 6 bar, Δp = 1 bar

1) merané pri p₁ = 10 bar a p₂ = 3 bar, Δp = 1 bar

• Na bezchybné uzavretie plnoautomatického odpúšťania kondenzátu musí byť k dispozícii prietok 125 l/min.

Regulačné ventily s filtrom MS4/MS6-LFR, rad MS

údajový list

FESTO

Prevádzkové podmienky a podmienky okolia							
odpúšťanie kondenzátu	ručné, otáčaním		poloautomatické		plnoautomatické		plnoautomatické, elektrické ovládanie E2/E3/E4
	M	MS6	H	MS6	V	MS6	MS6
veľkosť	MS4	MS6	MS4	MS6	MS4	MS6	MS6
prevádzkový tlak [bar]	0,8 ... 14 (0,8 ... 10) ¹⁾	0,8 ... 20 (0,8 ... 10) ¹⁾	1,5 ... 12 (1,5 ... 10) ¹⁾	1,5 ... 12 (1,5 ... 10) ¹⁾	2 ... 12 (2 ... 10) ¹⁾	2 ... 12 (2 ... 10) ¹⁾	0,8 ... 16 (0,8 ... 10) ¹⁾
prevádzkové médium	stlačený vzduch podľa ISO 8573-1:2010 [-:4:-]		stlačený vzduch podľa ISO 8573-1:2010 [-:4:-]		stlačený vzduch podľa ISO 8573-1:2010 [7:4:-]		stlačený vzduch podľa ISO 8573-1:2010 [-:4:-]
	inertné plyny						
teplota okolia [°C]	-10 ... +60 (0 ... +50) ²⁾		+5 ... +60 (+5 ... +50) ²⁾		+5 ... +60 (+5 ... +50) ²⁾		+1 ... +60 (+1 ... +50) ²⁾
teplota média [°C]	-10 ... +60 (0 ... +50) ²⁾		+5 ... +60 (+5 ... +50) ²⁾		+5 ... +60 (+5 ... +50) ²⁾		+1 ... +60 (+1 ... +50) ²⁾
skladovacia teplota [°C]	-10 ... +60		-10 ... +60		-10 ... +60		+1 ... +60
odolnosť proti korózii KBK ³⁾	2						
vhodnosť pre potravinárstvo ⁴⁾	pozri ďalšie informácie o materiáli						-
certifikát UL ⁴⁾	c UL us - Recognized (OL)						

1) Hodnota v zátvorkách platí pre MS4/MS6-LFR s certifikátom UL.

2) Hodnota v zátvorkách platí pre MS4/MS6-LFR so snímačom tlaku AD...

3) Trieda odolnosti proti korózii 2 podľa normy Festo 940 070:

Konštrukčné diely s miernymi nárokmi na odolnosť proti korózii. Vonkajšie viditeľné časti s požiadavkami predovšetkým na vzhľad povrchu, ktorý je vystavený priamemu kontaktu s okolitou pre priemysel bežnou atmosférou prípadne kontaktu s médiami, ako sú chladiace látky a mazivá.

4) ďalšie informácie www.festo.com/sp → certifikáty

ATEX	
osvedčenie EÚ	EX4
ATEX kategória plyn	II 2G
Ex ochrana pred vznietením, plyn	Ex h IIC T6 Gb X
ATEX kategória, prach	II 2D
Ex ochrana pred vznietením, prach	Ex h IIIC T60°C Db X
teplota okolia EX	+5 °C ≤ Ta ≤ +60 °C
CE značka (pozri vyhlásenie o zhode) ¹⁾	podľa smernice ochrany EU-Ex (ATEX)

1) ďalšie informácie www.festo.com/sp → certifikáty

Hmotnosti [g]				
veľkosť	MS4		MS6	
otočný ovládač	s integrovaným zámkom E11	s integrovaným zámkom E11	s integrovaným zámkom E11	s integrovaným zámkom E11
regulačný ventil s filtrom s plastovým ochranným košom R	275	400	875	1145
regulačný ventil s filtrom s kovovou nádobou U	475	600	1087	1627
regulačný ventil s filtrom s kovovou nádobou U a plnoautomatickým odpúšťaním kondenzátu, ovládaný elektricky E2/E2/E4	-	-	1800	2070

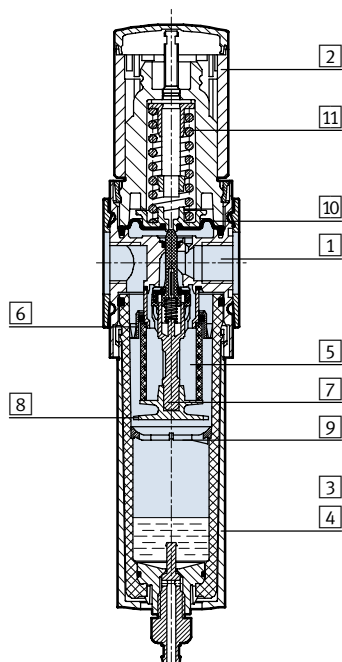
Regulačné ventily s filtrom MS4/MS6-LFR, rad MS

údajový list

FESTO

Materiály

funkčný rez



regulačný ventil s filtrom

1	teleso	hliníkový tlakový odliatok
2	otočný ovládač	PA/POM
	otočný ovládač s integrovaným zámkom E11	hliník
3	plastový ochranný kôš	PC
4	kovová nádoba	hliníková tvárna zliatina, hliníkový tlakový odliatok
	príezor	PA
5	filtračný prvok	PE
6	Rotačný krúžok	POM
7	držiak filtra	POM
8	deliaci tanier	POM
9	tlmiaci kotúč	POM
10	membrána	NBR
11	pružina	oceľ
-	tesnenia	NBR
poznámka o materiáli		v zmysle RoHS bez obsahu medi a PTFE iba s uzatváracím krytom VS

Štandardný prietok q_n v závislosti od výstupného tlaku p_2

rozsah regulovaného tlaku D6

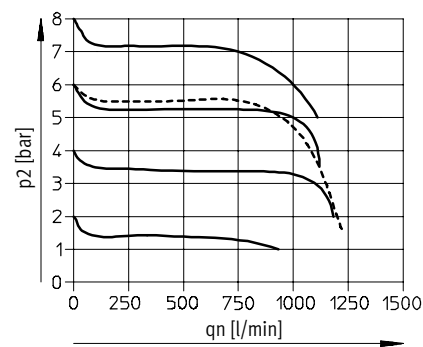
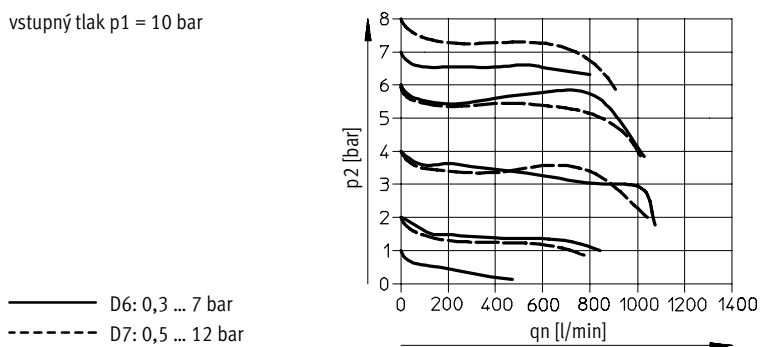
jemnosť filtra 5 μm

jemnosť filtra 40 μm

pripadne D7

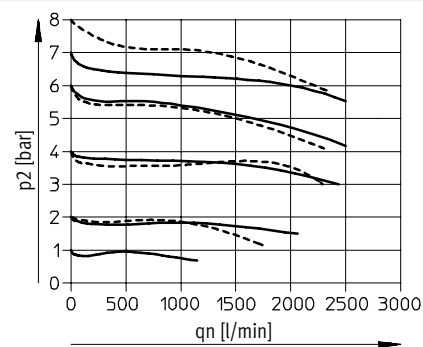
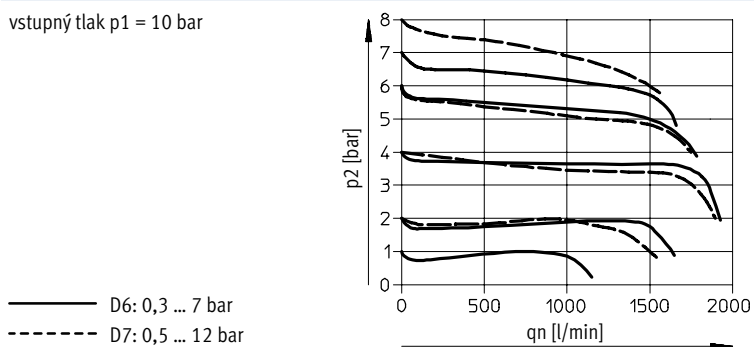
MS4-LFR-1/8

vstupný tlak $p_1 = 10$ bar



MS4-LFR-1/4

vstupný tlak $p_1 = 10$ bar



Regulačné ventily s filtrom MS4/MS6-LFR, rad MS

údajový list

Štandardný prietok q_n v závislosti od výstupného tlaku p_2

rozsah regulovaného tlaku D6

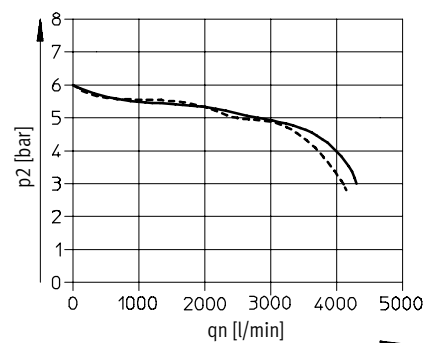
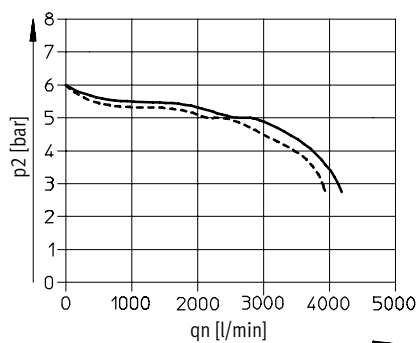
jemnosť filtra 5 μm

jemnosť filtra 40 μm

prípadne D7

MS6-LFR-1/4

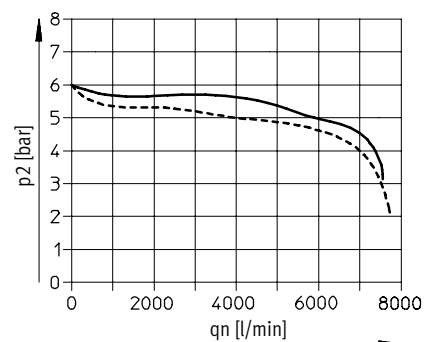
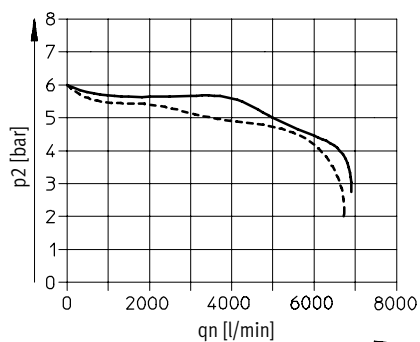
vstupný tlak $p_1 = 10$ bar



———— D6: 0,3 ... 7 bar
 - - - - - D7: 0,5 ... 12 bar

MS6-LFR-3/8

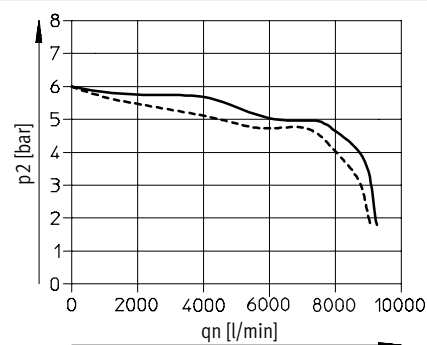
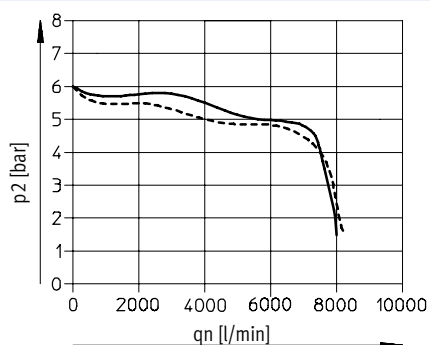
vstupný tlak $p_1 = 10$ bar



———— D6: 0,3 ... 7 bar
 - - - - - D7: 0,5 ... 12 bar

MS6-LFR-1/2

vstupný tlak $p_1 = 10$ bar



———— D6: 0,3 ... 7 bar
 - - - - - D7: 0,5 ... 12 bar

Regulačné ventily s filtrom MS4/MS6-LFR, rad MS

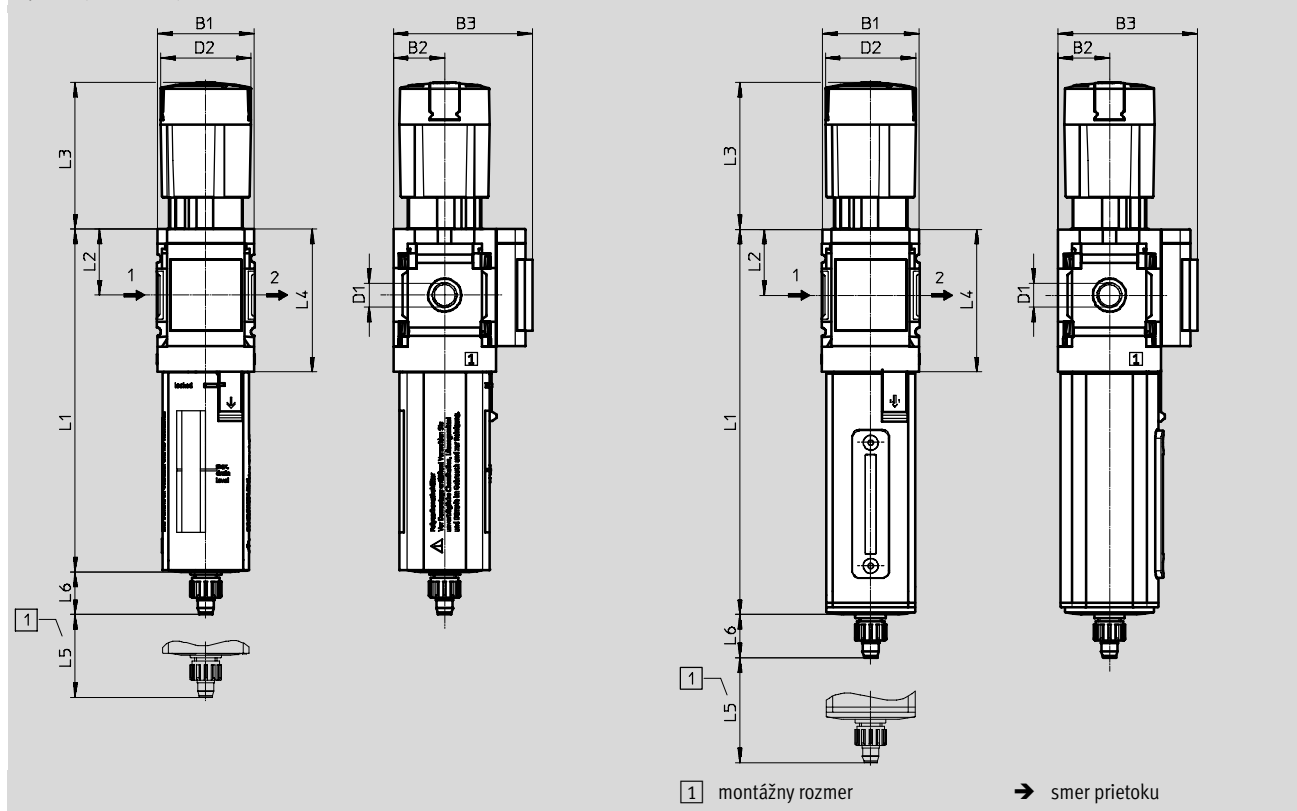
údajový list

FESTO

Rozmery – základný typ MS4-LFR

sťahovanie CAD modelov → www.festo.sk

integrovateľný MS manometer so štandardnou stupnicou, ručné odlučovanie kondenzátu, otáčaním, otočný ovládač s aretáciou, uzamykateľný pomocou príslušenstva s plastovým ochranným košom R



typ	B1	B2	B3	D1	D2	L1		L2	L3	L4	L5	L6
						plastový ochranný koš	kovová nádoba					
MS4-LFR-1/8	40	21	57	G1/8	37,2	140,6	158	27	60,2	58,5	25	17,7
MS4-LFR-1/4				G1/4								

Upozornenie: Tento výrobok zodpovedá ISO 1179-1 a ISO 228-1.

Regulačné ventily s filtrom MS4/MS6-LFR, rad MS

údajový list

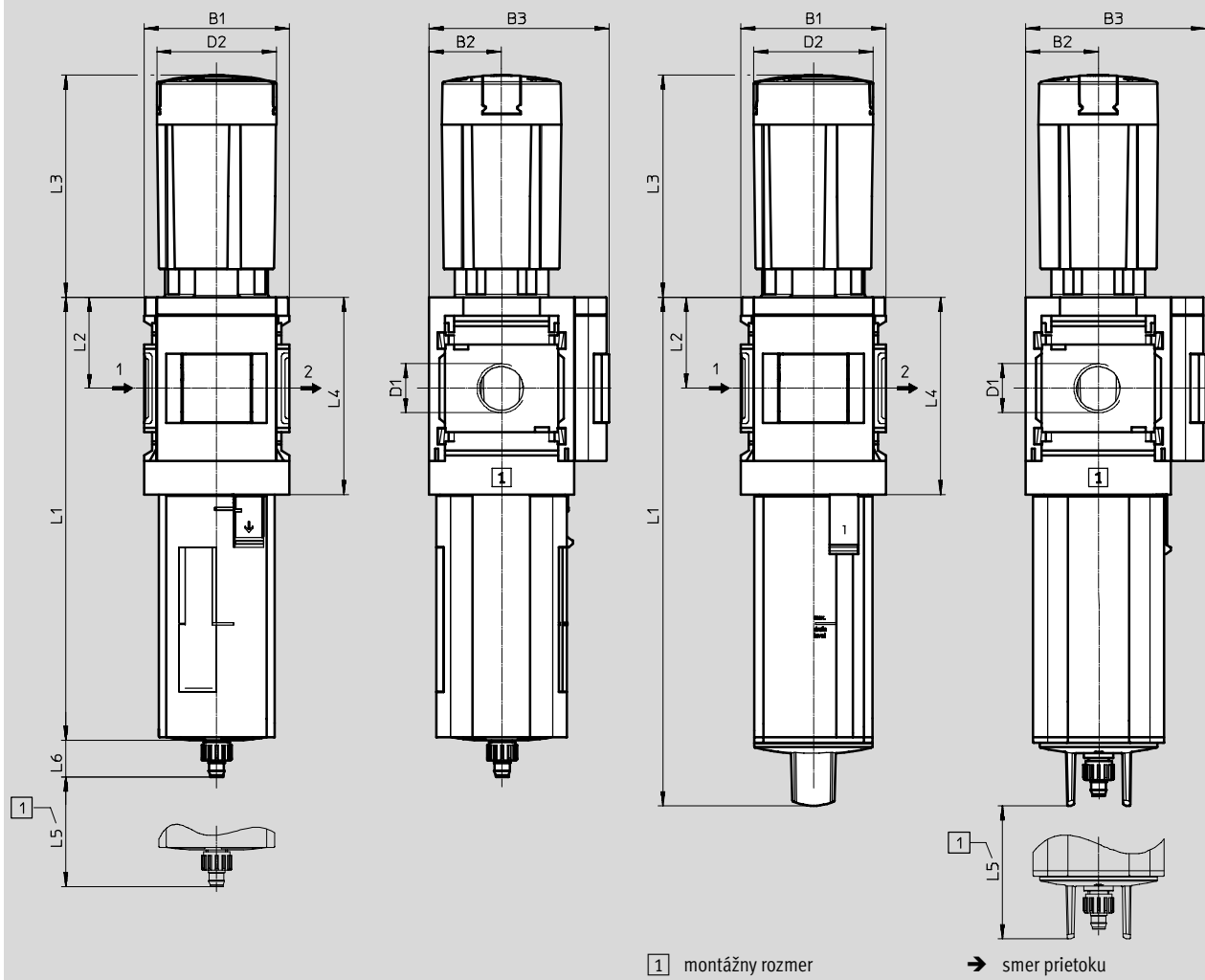
FESTO

Rozmery – základný typ MS6-LFR

sťahovanie CAD modelov → www.festo.sk

integrován MS manometer so štandardnou stupnicou, ručné odlučovanie kondenzátu, otáčaním, otočný ovládač s aretáciou, uzamykateľný pomocou príslušenstva s plastovým ochranným košom R

s kovovou nádobkou U



typ	B1	B2	B3	D1	D2	L1		L2	L3	L4	L5	L6
						plastový ochranný kôš	kovová nádoba					
MS6-LFR-1/4	62	31	77	G1/4	51,2	190	218	39	95,1	85	68	15,8
MS6-LFR-3/8				G3/8								
MS6-LFR-1/2				G1/2								

Upozornenie: Tento výrobok zodpovedá ISO 1179-1 a ISO 228-1.

Regulačné ventily s filtrom MS4/MS6-LFR, rad MS

údajový list

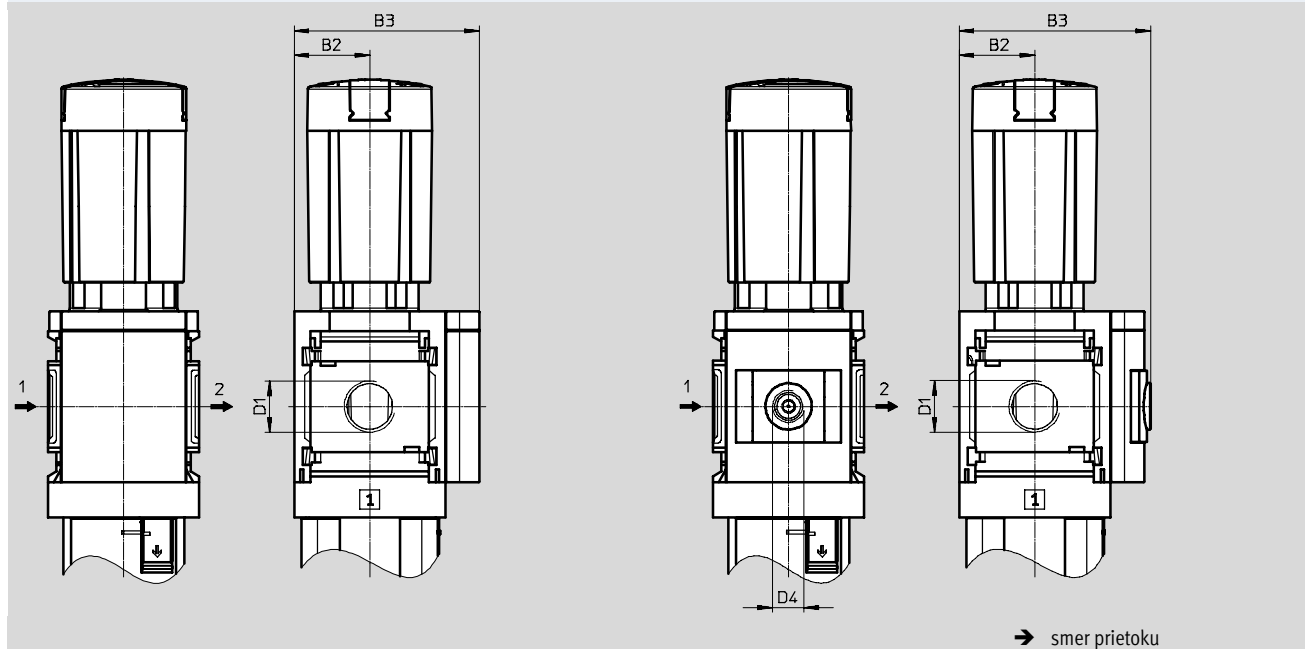
FESTO

Rozmery – alternatívy s manometrom

sťahovanie CAD modelov → www.festo.sk

uzatvárací kryt VS

adaptér A8/A4 pre manometer EN 1/8/1/4, bez manometra



typ	B2	B3	D1	D4
MS4-LFR-1/8-...-VS	21	54	G1/8	-
MS4-LFR-1/4-...-VS			G1/4	
MS4-LFR-1/8-...-A8	21	58,5	G1/8	G1/8
MS4-LFR-1/4-...-A8			G1/4	
MS4-LFR-1/8-...-A4	21	58,5	G1/8	G1/4
MS4-LFR-1/4-...-A4			G1/4	
MS6-LFR-1/4-...-VS	31	76	G1/4	-
MS6-LFR-3/8-...-VS			G3/8	
MS6-LFR-1/2-...-VS			G1/2	
MS6-LFR-1/4-...-A4	31	78,5	G1/4	G1/4
MS6-LFR-3/8-...-A4			G3/8	
MS6-LFR-1/2-...-A4			G1/2	

Upozornenie: Tento výrobok zodpovedá ISO 1179-1 a ISO 228-1.

Regulačné ventily s filtrom MS4/MS6-LFR, rad MS

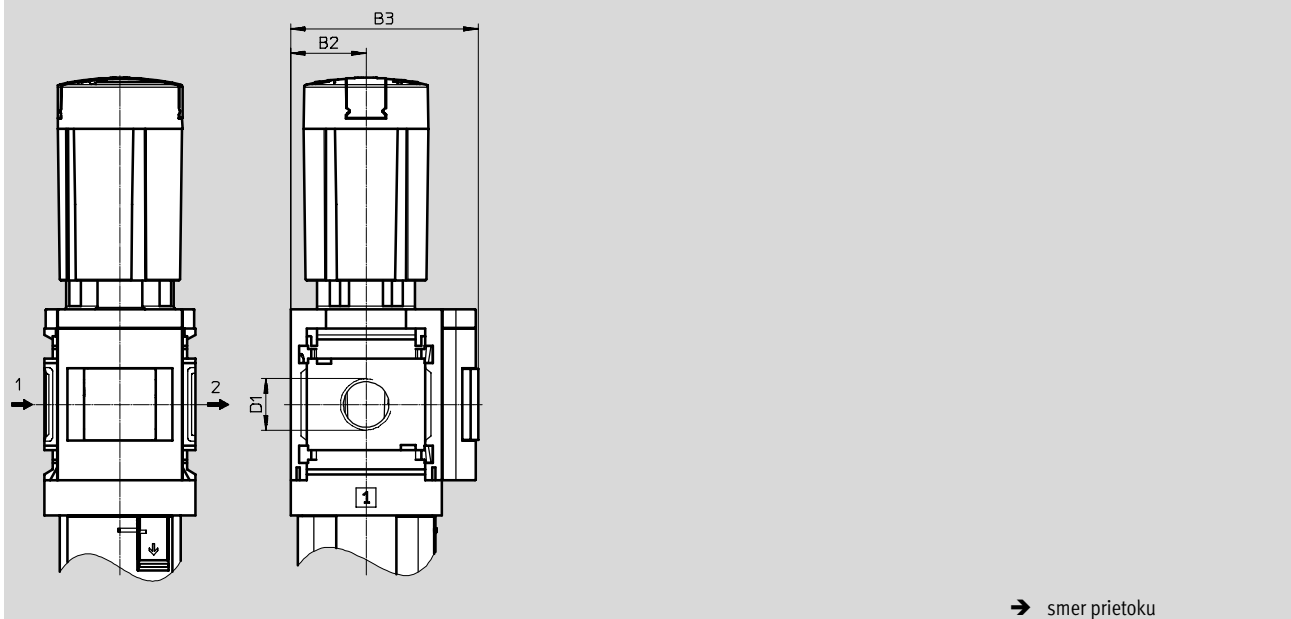
údajový list

FESTO

Rozmery – alternatívy s manometrom

sťahovanie CAD modelov → www.festo.sk

integrovaný MS manometer s červeno-zelenou stupnicou RG



typ	B2	B3	D1
MS4-LFR-1/8-...-RG	21	58,5	G1/8
MS4-LFR-1/4-...-RG			G1/4
MS6-LFR-1/4-...-RG	31	78,5	G1/4
MS6-LFR-3/8-...-RG			G3/8
MS6-LFR-1/2-...-RG			G1/2

Upozornenie: Tento výrobok zodpovedá ISO 1179-1 a ISO 228-1.

Regulačné ventily s filtrom MS4/MS6-LFR, rad MS

údajový list

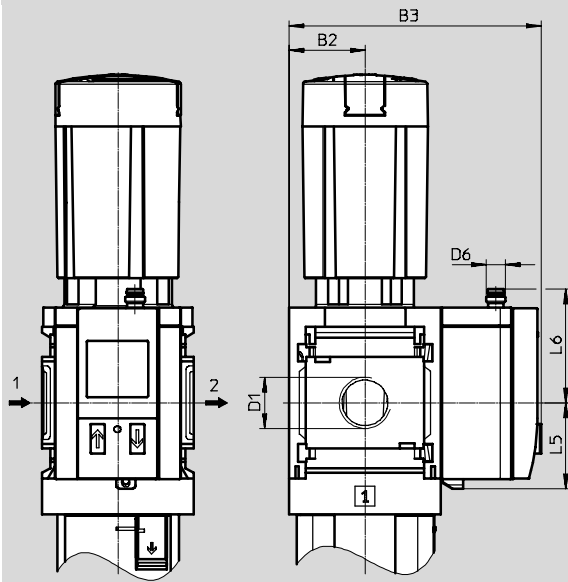
FESTO

Rozmery – alternatívy s manometrom

snímač tlaku s LCD displejom AD1 ... AD4

sťahovanie CAD modelov → www.festo.sk

technické údaje → internet: sde1



Variant AD1:
SDE1-D10-G2-MS-L-P1-M8
s 3-pinovým konektorom M8x1,
1 spínací výstup PNP

Variant AD2:
SDE1-D10-G2-MS-L-N1-M8
s 3-pinovým konektorom M8x1,
1 spínací výstup NPN

Variant AD3:
SDE1-D10-G2-MS-L-PI-M12
so 4-pinovým konektorom M12x1,
1 spínací výstup PNP a 4 ... 20 mA
analogový

Variant AD4:
SDE1-D10-G2-MS-L-NI-M12
so 4-pinovým konektorom M12x1,
1 spínací výstup NPN a 4 ... 20 mA
analogový

→ smer prietoku

typ	B2	B3	D1	D6	L5	L6
MS4-LFR-1/8-...-AD1/AD2	21	82,6	G1/8	M8x1	35,1	46,7
MS4-LFR-1/4-...-AD1/AD2			G1/4			
MS4-LFR-1/8-...-AD3/AD4	21	82,6	G1/8	M12x1	35,1	55,8
MS4-LFR-1/4-...-AD3/AD4			G1/4			
MS6-LFR-1/4-...-AD1/AD2	31	103	G1/4	M8x1	35,1	46,7
MS6-LFR-3/8-...-AD1/AD2			G3/8			
MS6-LFR-1/2-...-AD1/AD2			G1/2			
MS6-LFR-1/4-...-AD3/AD4	31	103	G1/4	M12x1	35,1	55,8
MS6-LFR-3/8-...-AD3/AD4			G3/8			
MS6-LFR-1/2-...-AD3/AD4			G1/2			

UPOZORNENIE: Tento výrobok zodpovedá ISO 1179-1 a ISO 228-1.

Regulačné ventily s filtrom MS4/MS6-LFR, rad MS

údajový list

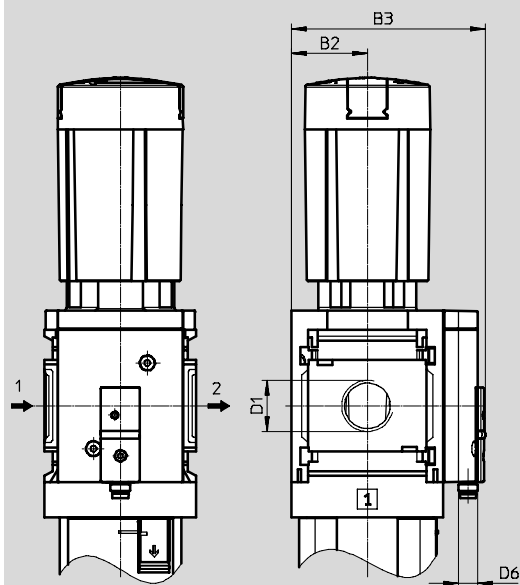
FESTO

Rozmery – alternatívy s manometrom

snímač tlaku bez LCD displeja (iba indikácia spínania) AD7 ... AD10

sťahovanie CAD modelov → www.festo.sk

technické údaje → internet: sde5



Variant AD7:
SDE5-D10-0-...-P-M8 s 3-pinovým konektorom M8x1, komparátor prahových hodnôt, 1 spínací výstup PNP, spínač

Variant AD8:
SDE5-D10-C-...-P-M8 s 3-pinovým konektorom M8x1, komparátor prahových hodnôt, 1 spínací výstup PNP, rozpínač

Variant AD9:
SDE5-D10-03-...-P-M8 s 3-pinovým konektorom M8x1, porovnávač okien, 1 spínací výstup PNP, spínač

Variant AD10:
SDE5-D10-C3-...-P-M8 s 3-pinovým konektorom M8x1, porovnávač okien, 1 spínací výstup PNP, rozpínač

→ smer prietoku

typ	B2	B3	D1	D6
MS4-LFR-1/8-...-AD7/AD8/AD9/AD10	21	59,1	G1/8	M8x1
MS4-LFR-1/4-...-AD7/AD8/AD9/AD10			G1/4	
MS6-LFR-1/4-...-AD7/AD8/AD9/AD10	31	79	G1/4	M8x1
MS6-LFR-3/8-...-AD7/AD8/AD9/AD10			G3/8	
MS6-LFR-1/2-...-AD7/AD8/AD9/AD10			G1/2	

UPOZORNENIE: Tento výrobok zodpovedá ISO 1179-1 a ISO 228-1.

Regulačné ventily s filtrom MS4/MS6-LFR, rad MS

údajový list

FESTO

Rozmery – otočný ovládač

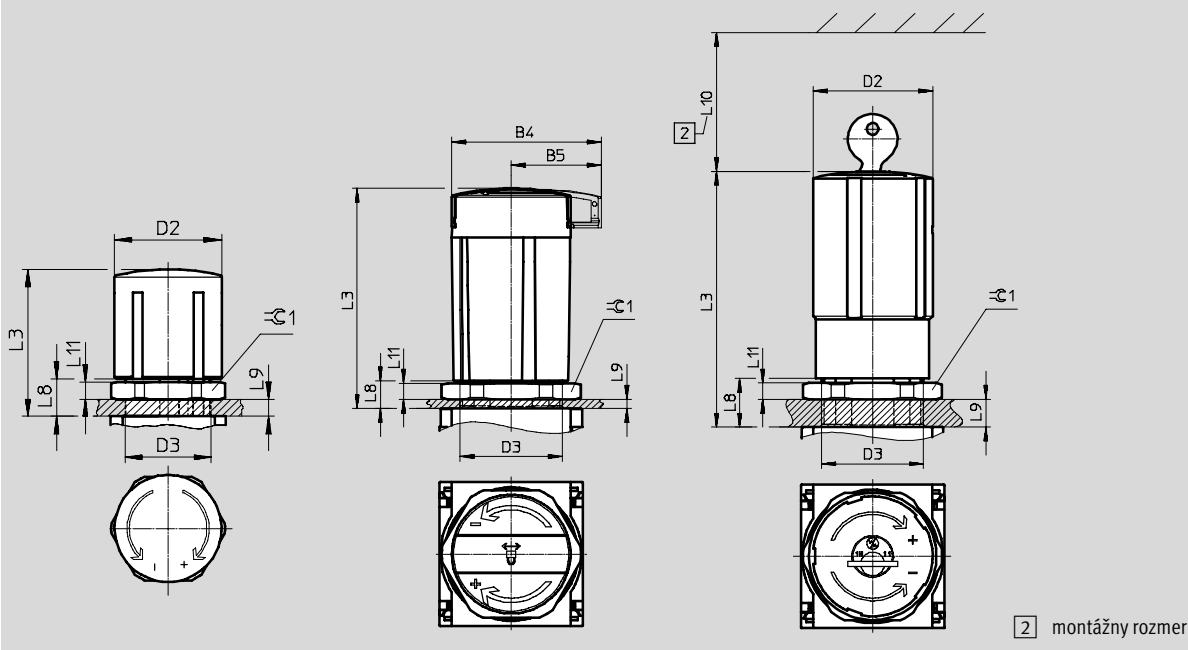
sťahovanie CAD modelov → www.festo.sk

na montáž do panela alebo upevnenie pomocou šesťhrannej matice MS4/6-WRS (nie je súčasťou dodávky)

otočný ovládač s aretáciou

otočný ovládač s aretáciou, uzamykateľný pomocou príslušenstva AS

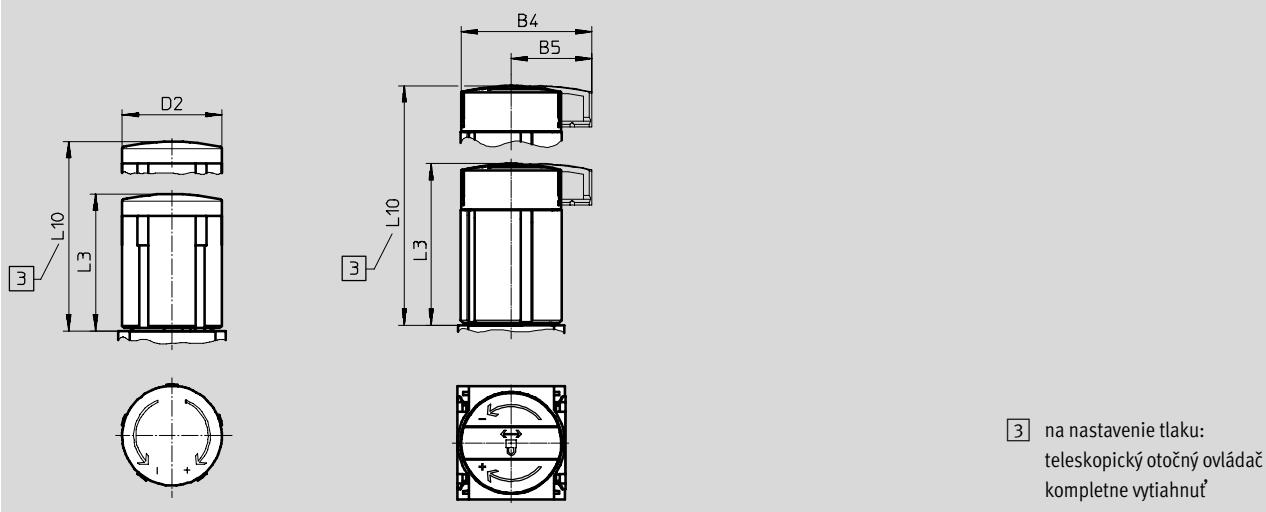
otočný ovládač s integrovaným zámkom E11



2 montážny rozmer

otočný ovládač dlhý s aretáciou LD

otočný ovládač s aretáciou, uzamykateľný pomocou príslušenstva LD-AS



3 na nastavenie tlaku: teleskopický otočný ovládač kompletne vytiahnuť

typ	B4	B5	D2	D3	L3	L8	L9	L10	L11	±C 1
MS4-LFR-...	-	-	37,2	M30x1,5	51,1	13	5	-	6	36
MS4-LFR-...-AS	48,6	30			60,2	13	5			
MS4-LFR-...-E11	-	-			76	14	6	60		
MS4-LFR-...-LD	-	-		-	51,1	-	-	76,8	-	-
MS4-LFR-...-LD-AS	48,6	30	-	-	60	-	-	85,7	-	-
MS6-LFR-...	-	-	51,2	M44x1	86	21	14	-	7	55
MS6-LFR-...-AS	64,4	38,8			95,1	12	5			
MS6-LFR-...-E11	-	-			110	21	14	60		
MS6-LFR-...-LD	-	-			86	-	-	139		
MS6-LFR-...-LD-AS	64,4	38,8		-	95,5	-	-	148,5	-	-

Regulačné ventily s filtrom MS4/MS6-LFR, rad MS

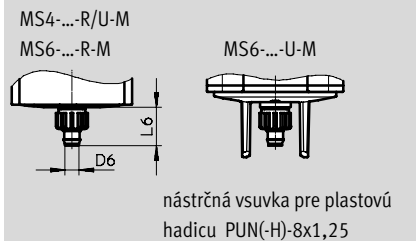
údajový list

FESTO

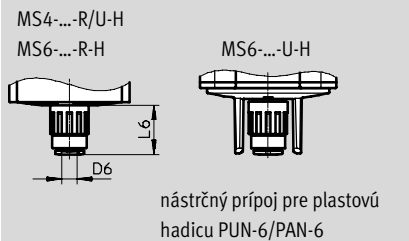
Rozmery – odlučovanie kondenzátu

sťahovanie CAD modelov → www.festo.sk

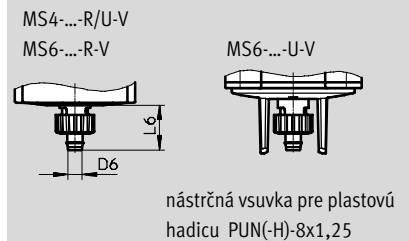
ručné, otáčaním M



poloautomatické H



plnoautomatické V



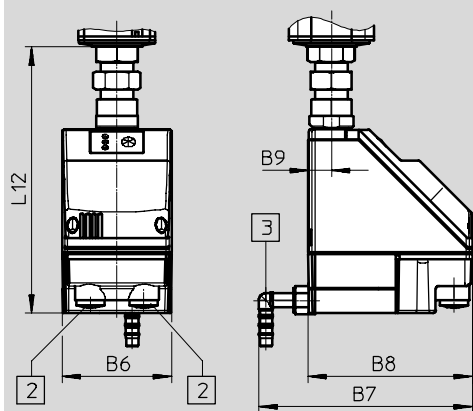
typ	D6 Ø	L6
plastový ochranný kôš R		
MS4-LFR-...-M	5,6	17,7
MS6-LFR-...-M		15,8
kovová nádobka U		
MS4-LFR-...-M	5,6	17,7
MS6-LFR-...-M		–

typ	D6 Ø	L6
plastový ochranný kôš R		
MS4-LFR-...-H	6,2	22,1
MS6-LFR-...-H		20,4
kovová nádobka U		
MS4-LFR-...-H	6,2	22,1
MS6-LFR-...-H		–

typ	D6 Ø	L6
plastový ochranný kôš R		
MS4-LFR-...-V	5,6	20,4
MS6-LFR-...-V		18,5
kovová nádobka U		
MS4-LFR-...-V	5,6	20,4
MS6-LFR-...-V		–

plnoautomatické, elektrické ovládanie E2/E3/E4

technické údaje → [internet: pwea](http://internet.pwea)



Odlučovač kondenzátu PWEA:

- 2 elektrický prípoj:
skrutkovacia svorkovnica PG9
- 3 prípojenie otočné o 360°,
pre plastovú hadicu
PUN-H-12x2

typ	B6	B7	B8	B9	L12
MS6-LFR-...-E2/E3/E4	72	140	108	15	174,5

Regulačné ventily s filtrom MS4/MS6-LFR, rad MS

údajový list

FESTO

★ Základný program

Typové označenie						
rozsah regulovaného tlaku 0,3 ... 7 barov, plastový ochranný kôš, integrovaný MS manometer so štandardnou stupnicou, jednotka indikácie [bar], otočný ovládač s aretáciou, uzamykateľný pomocou príslušenstva						
veľkosť	prípoj	odpúšťanie kondenzátu	jemnosť filtra 5 µm		jemnosť filtra 40 µm	
			č. dielu	typ	č. dielu	typ
smer prietoku zľava doprava						
MS4	G $\frac{1}{4}$	ručné, otáčaním	★ 529144	MS4-LFR- $\frac{1}{4}$ -D6-CRM-AS	★ 529148	MS4-LFR- $\frac{1}{4}$ -D6-ERM-AS
		plnoautomatické	★ 529146	MS4-LFR- $\frac{1}{4}$ -D6-CRV-AS	★ 529150	MS4-LFR- $\frac{1}{4}$ -D6-ERV-AS
MS6	G $\frac{1}{2}$	ručné, otáčaním	★ 529176	MS6-LFR- $\frac{1}{2}$ -D6-CRM-AS	★ 529180	MS6-LFR- $\frac{1}{2}$ -D6-ERM-AS
		plnoautomatické	★ 529178	MS6-LFR- $\frac{1}{2}$ -D6-CRV-AS	★ 529182	MS6-LFR- $\frac{1}{2}$ -D6-ERV-AS

Typové označenie						
rozsah regulovaného tlaku 0,5 ... 12 barov, plastový ochranný kôš, integrovaný MS manometer so štandardnou stupnicou, jednotka indikácie [bar], otočný ovládač s aretáciou, uzamykateľný pomocou príslušenstva						
veľkosť	prípoj	odpúšťanie kondenzátu	jemnosť filtra 5 µm		jemnosť filtra 40 µm	
			č. dielu	typ	č. dielu	typ
smer prietoku zľava doprava						
MS4	G $\frac{1}{4}$	ručné, otáčaním	★ 529152	MS4-LFR- $\frac{1}{4}$ -D7-CRM-AS	★ 529156	MS4-LFR- $\frac{1}{4}$ -D7-ERM-AS
		plnoautomatické	★ 529154	MS4-LFR- $\frac{1}{4}$ -D7-CRV-AS	★ 529158	MS4-LFR- $\frac{1}{4}$ -D7-ERV-AS
MS6	G $\frac{1}{2}$	ručné, otáčaním	★ 529184	MS6-LFR- $\frac{1}{2}$ -D7-CRM-AS	★ 529188	MS6-LFR- $\frac{1}{2}$ -D7-ERM-AS
		plnoautomatické	★ 529186	MS6-LFR- $\frac{1}{2}$ -D7-CRV-AS	★ 529190	MS6-LFR- $\frac{1}{2}$ -D7-ERV-AS

Typové označenie						
rozsah regulovaného tlaku 0,5 ... 12 barov, kovová nádoba, integrovaný MS manometer so štandardnou stupnicou, jednotka indikácie [bar], otočný ovládač s aretáciou, uzamykateľný pomocou príslušenstva						
veľkosť	prípoj	odpúšťanie kondenzátu	jemnosť filtra 5 µm		jemnosť filtra 40 µm	
			č. dielu	typ	č. dielu	typ
smer prietoku zľava doprava						
MS4	G $\frac{1}{4}$	ručné, otáčaním	-	-	★ 535724	MS4-LFR- $\frac{1}{4}$ -D7-EUM-AS
		plnoautomatické	★ 535720	MS4-LFR- $\frac{1}{4}$ -D7-CUV-AS	★ 535722	MS4-LFR- $\frac{1}{4}$ -D7-EUV-AS
MS6	G $\frac{1}{2}$	ručné, otáčaním	★ 530338	MS6-LFR- $\frac{1}{2}$ -D7-CUM-AS	★ 529192	MS6-LFR- $\frac{1}{2}$ -D7-EUM-AS
		plnoautomatické	★ 530340	MS6-LFR- $\frac{1}{2}$ -D7-CUV-AS	★ 529194	MS6-LFR- $\frac{1}{2}$ -D7-EUV-AS

Základný program Festo

★ Spravidla pripravené na odoslanie do 24 hodín

☆ Spravidla pripravené na odoslanie do 5 dní

Regulačné ventily s filtrom MS4/MS6-LFR, rad MS

FESTO

údajový list

Typové označenie						
rozsah regulovaného tlaku 0,3 ... 7 barov, plastový ochranný kôš, integrovaný MS manometer so štandardnou stupnicou, jednotka indikácie [bar], otočný ovládač s aretáciou, uzamykateľný pomocou príslušenstva						
veľkosť	prípoj	odpúšťanie kondenzátu	jemnosť filtra 5 µm		jemnosť filtra 40 µm	
			č. dielu	typ	č. dielu	typ
smer prietoku zľava doprava						
MS4	G $\frac{1}{8}$	ručné, otáčaním	529160	MS4-LFR- $\frac{1}{8}$ -D6-CRM-AS	529164	MS4-LFR- $\frac{1}{8}$ -D6-ERM-AS
		plnoautomatické	529162	MS4-LFR- $\frac{1}{8}$ -D6-CRV-AS	529166	MS4-LFR- $\frac{1}{8}$ -D6-ERV-AS
MS6	G $\frac{1}{4}$	ručné, otáčaním	529196	MS6-LFR- $\frac{1}{4}$ -D6-CRM-AS	529200	MS6-LFR- $\frac{1}{4}$ -D6-ERM-AS
		plnoautomatické	-	-	529202	MS6-LFR- $\frac{1}{4}$ -D6-ERV-AS
	G $\frac{3}{8}$	ručné, otáčaním	529216	MS6-LFR- $\frac{3}{8}$ -D6-CRM-AS	529220	MS6-LFR- $\frac{3}{8}$ -D6-ERM-AS
		plnoautomatické	529218	MS6-LFR- $\frac{3}{8}$ -D6-CRV-AS	529222	MS6-LFR- $\frac{3}{8}$ -D6-ERV-AS
smer prietoku sprava doľava						
MS4	G $\frac{1}{4}$	ručné, otáčaním	529145	MS4-LFR- $\frac{1}{4}$ -D6-CRM-AS-Z	529149	MS4-LFR- $\frac{1}{4}$ -D6-ERM-AS-Z
		plnoautomatické	-	-	529151	MS4-LFR- $\frac{1}{4}$ -D6-ERV-AS-Z
MS6	G $\frac{3}{8}$	plnoautomatické	529219	MS6-LFR- $\frac{3}{8}$ -D6-CRV-AS-Z	-	-
	G $\frac{1}{2}$	ručné, otáčaním	529177	MS6-LFR- $\frac{1}{2}$ -D6-CRM-AS-Z	529181	MS6-LFR- $\frac{1}{2}$ -D6-ERM-AS-Z
		plnoautomatické	-	-	529183	MS6-LFR- $\frac{1}{2}$ -D6-ERV-AS-Z

Typové označenie						
rozsah regulovaného tlaku 0,5 ... 12 barov, plastový ochranný kôš, integrovaný MS manometer so štandardnou stupnicou, jednotka indikácie [bar], otočný ovládač s aretáciou, uzamykateľný pomocou príslušenstva						
veľkosť	prípoj	odpúšťanie kondenzátu	jemnosť filtra 5 µm		jemnosť filtra 40 µm	
			č. dielu	typ	č. dielu	typ
smer prietoku zľava doprava						
MS4	G $\frac{1}{8}$	ručné, otáčaním	529168	MS4-LFR- $\frac{1}{8}$ -D7-CRM-AS	529172	MS4-LFR- $\frac{1}{8}$ -D7-ERM-AS
		plnoautomatické	529170	MS4-LFR- $\frac{1}{8}$ -D7-CRV-AS	529174	MS4-LFR- $\frac{1}{8}$ -D7-ERV-AS
MS6	G $\frac{1}{4}$	ručné, otáčaním	529204	MS6-LFR- $\frac{1}{4}$ -D7-CRM-AS	529208	MS6-LFR- $\frac{1}{4}$ -D7-ERM-AS
		plnoautomatické	529206	MS6-LFR- $\frac{1}{4}$ -D7-CRV-AS	529210	MS6-LFR- $\frac{1}{4}$ -D7-ERV-AS
	G $\frac{3}{8}$	ručné, otáčaním	529224	MS6-LFR- $\frac{3}{8}$ -D7-CRM-AS	529228	MS6-LFR- $\frac{3}{8}$ -D7-ERM-AS
		plnoautomatické	529226	MS6-LFR- $\frac{3}{8}$ -D7-CRV-AS	529230	MS6-LFR- $\frac{3}{8}$ -D7-ERV-AS
smer prietoku sprava doľava						
MS4	G $\frac{1}{4}$	ručné, otáčaním	529153	MS4-LFR- $\frac{1}{4}$ -D7-CRM-AS-Z	529157	MS4-LFR- $\frac{1}{4}$ -D7-ERM-AS-Z
		plnoautomatické	529155	MS4-LFR- $\frac{1}{4}$ -D7-CRV-AS-Z	529159	MS4-LFR- $\frac{1}{4}$ -D7-ERV-AS-Z
MS6	G $\frac{1}{4}$	ručné, otáčaním	529205	MS6-LFR- $\frac{1}{4}$ -D7-CRM-AS-Z	-	-
	G $\frac{1}{2}$	ručné, otáčaním	529185	MS6-LFR- $\frac{1}{2}$ -D7-CRM-AS-Z	529189	MS6-LFR- $\frac{1}{2}$ -D7-ERM-AS-Z
		plnoautomatické	529187	MS6-LFR- $\frac{1}{2}$ -D7-CRV-AS-Z	529191	MS6-LFR- $\frac{1}{2}$ -D7-ERV-AS-Z

Typové označenie						
rozsah regulovaného tlaku 0,5 ... 12 barov, kovová nádoba, integrovaný MS manometer so štandardnou stupnicou, jednotka indikácie [bar], otočný ovládač s aretáciou, uzamykateľný pomocou príslušenstva						
veľkosť	prípoj	odpúšťanie kondenzátu	jemnosť filtra 5 µm		jemnosť filtra 40 µm	
			č. dielu	typ	č. dielu	typ
smer prietoku zľava doprava						
MS6	G $\frac{3}{8}$	ručné, otáčaním	-	-	529232	MS6-LFR- $\frac{3}{8}$ -D7-EUM-AS
		plnoautomatické	530348	MS6-LFR- $\frac{3}{8}$ -D7-CUV-AS	529234	MS6-LFR- $\frac{3}{8}$ -D7-EUV-AS

Regulačné ventily s filtrom MS4/MS6-LFR, rad MS

typové označenie – stavebnica výrobkov

FESTO

Tabuľka pre objednávku							
rozmer rastra	[mm]	40	62	podmienky	kód	zadanie kódu	
M	č. stavebnice	526489	526490				
	rad	štandard			MS	MS	
	veľkosť	4	6		...		
	funkcia	regulačný ventil s filtrom			-LFR	-LFR	
	pneumatický prípoj	vnútorný závit G ¹ / ₈	–	1	-1/8		
		vnútorný závit G ¹ / ₄	vnútorný závit G ¹ / ₄	1	★-1/4		
		–	vnútorný závit G ³ / ₈	1	-3/8		
		–	vnútorný závit G ¹ / ₂	1	★-1/2		
		prípojovacia doska G ¹ / ₈	–		-AGA		
		prípojovacia doska G ¹ / ₄	prípojovacia doska G ¹ / ₄		★-AGB		
		prípojovacia doska G ³ / ₈	prípojovacia doska G ³ / ₈		-AGC		
		–	prípojovacia doska G ¹ / ₂		★-AGD		
		–	prípojovacia doska G ³ / ₄		-AGE		
		prípojovacia doska NPT ¹ / ₈	–	1	-AQK		
		prípojovacia doska NPT ¹ / ₄	prípojovacia doska NPT ¹ / ₄	1	-AQN		
		prípojovacia doska NPT ³ / ₈	prípojovacia doska NPT ³ / ₈	1	-AQP		
		–	prípojovacia doska NPT ¹ / ₂	1	-AQR		
		–	prípojovacia doska NPT ³ / ₄	1	-AQS		
		rozsah regulovaného tlaku	0,3 ... 4 bary			★-D5	
	0,3 ... 7 barov				★-D6		
	0,5 ... 12 barov				★-D7		
	–		0,5 ... 16 barov	1	-D8		
	jemnosť filtra	40 µm			★-E		
		5 µm			★-C		
	teleso	plastová nádoba s plastovým ochranným košom			★-R		
		kovová nádoba			-U		
	odpúšťanie kondenzátu	ručné			★-M		
		poloautomatické (P1 max. 12 bar)		2	-H		
		plnoautomatické (P1 max. 12 bar)		2	★-V		
		externé,	–	115 V AC, prípojovacie svorky	1 3	-E2	
		plnoautomatické,	–	230 V AC, prípojovacie svorky	1 3	-E3	
	elektrické	–	24 V DC, prípojovacie svorky	1 3	-E4		

1 1/8, 1/4, 3/8, 1/2, AQK, AQN, AQP, AQR, AQS, D8, E2, E3, E4,

AD1 ... AD4, AD7 ... AD10, E11, WPM

nie s osvedčením EU EX4

2 H, V

nie s rozsahom regulovaného tlaku D8

3 E2, E3, E4 iba s kovovou nádobou U

M Povinné údaje

O Možnosti

kód pre objednávku

MS - **LFR** - - - - -

Základný program Festo

★ Spravidla pripravené na odoslanie do 24 hodín

☆ Spravidla pripravené na odoslanie do 5 dní

Regulačné ventily s filtrom MS4/MS6-LFR, rad MS

FESTO

typové označenie – stavebnica výrobkov

Tabuľka pre objednávku		rozmer rastra	[mm]	40	62	podmienky	kód	zadanie kódu		
[O]	alternatívny manometra	uzatvárací kryt					★-VS			
		adaptér pre manometer EN 1/8, bez manometra					-A8			
		adaptér pre EN manometer 1/4, bez manometra						-A4		
		integrovateľný manometer, červeno/zelená stupnica				4		-RG		
		snímač tlaku s LCD displejom, konektor M8, 1 spínací výstup PNP, 3 piny					1 5		-AD1	
		snímač tlaku s LCD displejom, konektor M8, 1 spínací výstup NPN, 3 piny					1 5		-AD2	
		snímač tlaku s LCD displejom, konektor M12, 1 spínací výstup PNP, 4 piny, analógový výstup 4 ... 20 mA					1 5		-AD3	
		snímač tlaku s LCD displejom, konektor M12, 1 spínací výstup NPN, 4 piny, analógový výstup 4 ... 20 mA					1 5		-AD4	
		snímač tlaku s indikáciou spínania, konektor M8, komparátor prahových hodnôt, PNP, NO					1 5		-AD7	
		snímač tlaku s indikáciou spínania, konektor M8, komparátor prahových hodnôt, PNP, NC					1 5		-AD8	
		snímač tlaku s indikáciou spínania, konektor M8, porovnávač okien, PNP, NO					1 5		-AD9	
		snímač tlaku s indikáciou spínania, konektor M8, porovnávač okien, PNP, NC					1 5		-AD10	
		alternatívna stupnica manometra	psi				6		-PSI	
			MPa				6		-MPA	
sekundárne odvetrávanie	bez sekundárneho odvetrávania						-OS			
otočný ovládač	dlhý otočný ovládač				7		-LD			
[M]	uzamykateľnosť	nie je								
		uzamykateľný pomocou príslušenstva					★-AS			
		s integrovaným zámkom				1		-E11		
[O]	spôsob upevnenia	upevňovací uholník s ryhovanou maticou pre regulačný ovládač				8		★-WR		
		upevňovací uholník, základné vyhotovenie				9		-WP		
		upevňovací uholník na zavesenie jednotiek úpravy vzduchu				1 9		-WPM		
		upevňovací uholník vzadu v strede (montáž na stenu zhora a zdola), pripojovacie dosky nie sú potrebné						★-WB		
		upevňovací uholník vzadu v strede (montáž na stenu zhora), pripojovacie dosky nie sú potrebné						-WBM		
		osvedčenie EÚ	II 2GD v zmysle smernice ochrany EU-Ex (ATEX)						-EX4	
certifikát UL	cULus, ordinary location for Canada and USA						-UL1			
smer prietoku	smer prietoku sprava doľava						-Z			

[4] **RG** alternatívna stupnica manometra PSI slúži iba ako pomocná stupnica

[5] **AD1 ... AD4, AD7 ... AD10**
rozsah merania max. 10 barov
nie s rozsahom regulovaného tlaku D8

[6] **PSI, MPA** nie s alternatívami manometra VS, A8, A4, AD1 ... AD4, AD7 ... AD10

[7] **LD** nie s uzamykateľnosťou E11

[8] **WR** nie s dlhým otočným ovládačom LD

[9] **WP, WPM** iba s pripojovacou doskou AGA, AGB, AGC, AGD, AGE, AQK, AQN, AQP, AQR alebo AQS

[M] Povinné údaje

[O] Možnosti

Kód pre objednávku

- [] - [] - [] - [] - [] - [] - [] - [] - []

Základný program Festo

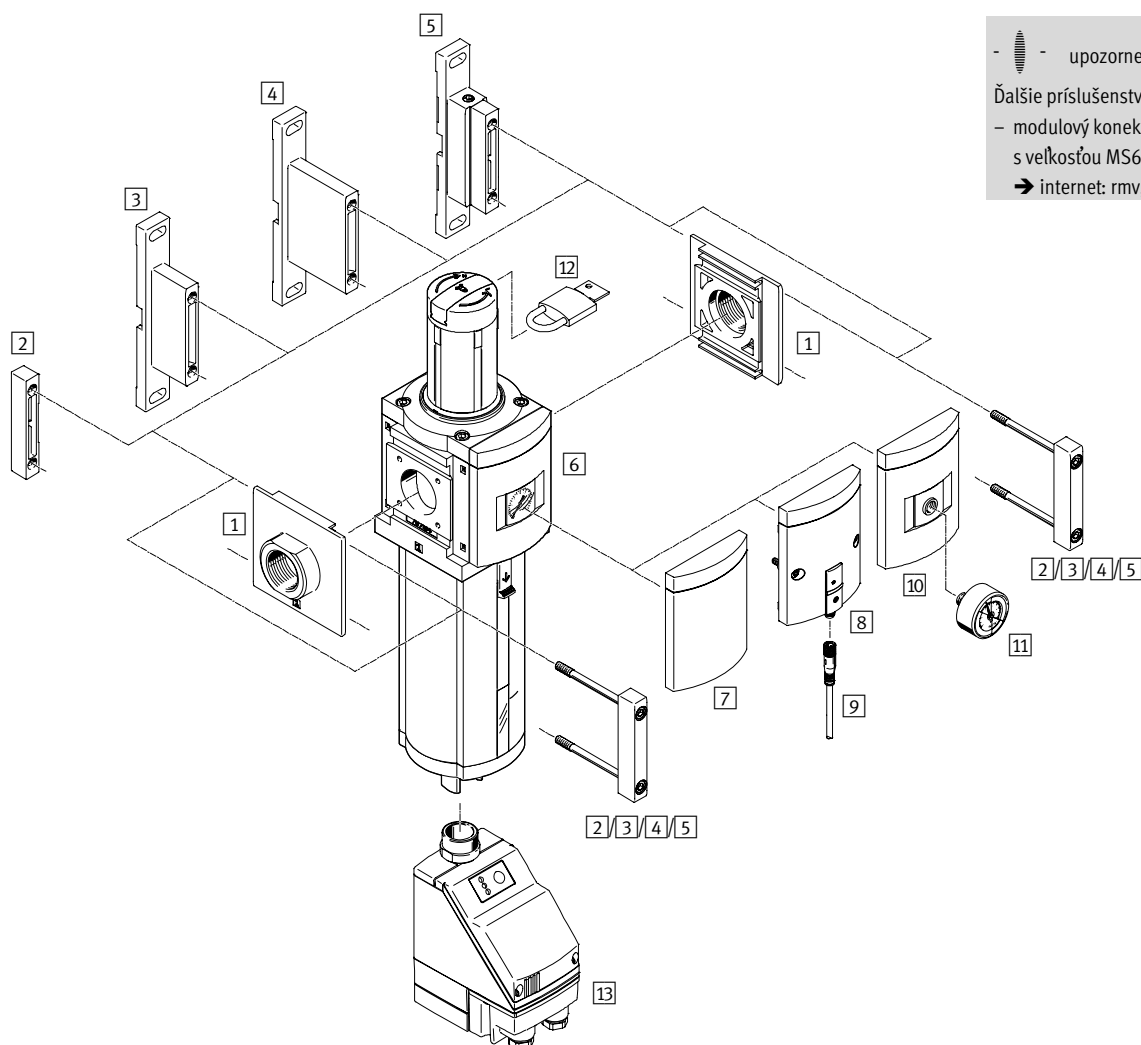
★ Spravidla pripravené na odoslanie do 24 hodín


★ Spravidla pripravené na odoslanie do 5 dní

Regulačné ventily s filtrom MS9-LFR, rad MS

prehľad pripojiteľných komponentov

FESTO



-  - upozornenie

Ďalšie príslušenstvo:

- modulový konektor pre kombináciu s veľkosťou MS6, MS9 alebo MS12
- ➔ internet: rmv, armv

Regulačné ventily s filtrom MS9-LFR, rad MS

prehľad pripojiteľných komponentov

FESTO

Upevňovacie prvky a príslušenstvo						
		jednotlivé zariadenie			kombinácia	→ strana/ internet
		s vnútorným závitom 3/4/1/N3/4/N1	s pripojovacou doskou AG.../AQ...		modul bez pripojovacieho závitú, bez pripojovacej dosky G/NG	
			bez osvedčenia EU EX4	s osvedčením EU EX4		
1	súprava pripojovacej dosky MS9-AG...	-	■	■	■	ms9-ag
	súprava pripojovacej dosky MS9-AQ...	-	■	-	■	ms9-aq
2	modulový konektor MS9-MV	-	-	-	■	ms9-mv
3	upevňovací uholník MS9-WP	■	■	■	■	ms9-wp
4	upevňovací uholník MS9-WPB	■	■	■	■	ms9-wp
5	upevňovací uholník MS9-WPM	■	■	-	■	ms9-wp
6	MS manometer AG	■	■	■	■	46
7	uzatvárací kryt VS	■	■	■	■	46
8	snímač tlaku bez displeja AD7 ... AD10	■	■	-	■	46
9	spojovacie vedenie NEBU-M8...-LE3	■	■	-	■	61
10	adaptér pre manometer EN 1/4 A4	■	■	■	■	46
11	manometer MA	■	■	■	■	61
12	visiaci zámok LRVS-D	■	■	■	■	61
13	plnoautomatické odpúšťanie kondenzátu, elektrické ovládanie E2/E3/E4	■	■	-	■	46

Regulačné ventily s filtrom MS9-LFR, rad MS

FESTO

legenda k typovému označeniu

		MS	9	-	LFR	-	G	-	D6	-	E	U	M	-	DI	-	AG	-	BAR	-	AS
rad																					
MS	jednotka úpravy vzduchu, štandardná																				
veľkosť																					
9	rozmer rastra 90 mm																				
funkcia údržby																					
LFR	regulačný ventil s filtrom																				
pneumatický prípoj																					
G	modul bez prípojovacieho závitú, bez pripojovacej dosky																				
NG	modul bez prípojovacieho závitú, bez pripojovacej dosky (palec)																				
rozsah regulovaného tlaku/ovládanie																					
D6	0,5 ... 7 barov, ručné ovládanie																				
D7	0,5 ... 12 barov, ručné ovládanie																				
jemnosť filtra																					
C	5 µm																				
E	40 µm																				
ochrana nádobiek																					
U	kovová nádoba																				
odpúšťanie kondenzátu																					
M	ručné, otáčaním																				
V	plnoautomatické																				
typ ovládania																					
	nepriamo ovládaný																				
DI	priamo ovládaný																				
manometer																					
AG	MS manometer																				
stupnica manometra																					
BAR	bar																				
PSI	psi																				
uzamykateľnosť																					
AS	otočný ovládač s aretáciou, uzamykateľný pomocou príslušenstva																				

Ďalšie varianty si môžete objednať zo stavebnice výrobkov → 46

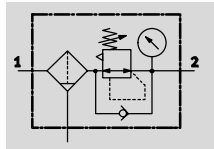
- pneumatický prípoj
- rozsah regulovaného tlaku
- odpúšťanie kondenzátu
- alternatívy manometra
- alternatívna stupnica manometra
- sekundárne odvetrávanie
- uzamykateľnosť
- spôsob upevnenia
- osvedčenie EÚ
- certifikát UL
- smer prietoku

Regulačné ventily s filtrom MS9-LFR, rad MS

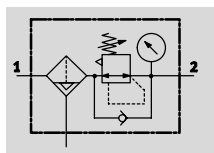
údajový list

FESTO

ručné odlučovanie kondenzátu, otáčaním, s manometrom



poloautomatické alebo plnoautomatické odlučovanie



V tomto zariadení sú filter a tlakový regulačný ventil súčasťou jednej jednotky. Sintrový filter s odlučovateľom vody zbavuje stlačený vzduch nečistôt vrátane usadenín z potrubia, hrdze a kondenzovanej vody.

- - prietok
10000 ... 23000 l/min
- - teplotný rozsah
-10 ... +60 °C
- - prevádzkový tlak
1 ... 20 bar
- - www.festo.sk



- dobrá charakteristika regulácie s malou hysterézou a kompenzáciou primárneho tlaku
- dobré odlučovanie čistočiek a kondenzátu
- nepriamo alebo priamo ovládaný membránový regulačný ventil s filtrom
- vysoký prietok
- dodávané so sekundárnym odvetraním alebo bez neho
- štyri rozsahy regulácie tlaku: 0,5 ... 4 bary, 0,5 ... 7 barov, 0,5 ... 12 barov a 0,5 ... 16 barov
- variabilné namontovanie manometra
- voliteľne s ručným, poloautomatickým, plnoautomatickým alebo plnoautomatickým, elektricky ovládaným odlučovaním
- uzamykateľný ovládač ako ochrana nastavených hodnôt pred manipuláciou
- voliteľný snímač tlaku
- alternatívne filtračné vložky 5 µm alebo 40 µm
- nové filtračné vložky → 60
- voliteľný variant zariadenia EX4 na využitie v zónach s nebezpečenstvom výbuchu 1, 2, 21 a 22 kondenzátu

Všeobecné technické údaje		
pneumatický prípoj 1, 2		
vnútorný závit		G3/4, G1, NPT3/4 alebo NPT1
prípojovacia doska AG...		G1/2, G3/4, G1, G1 1/4 alebo G1 1/2
prípojovacia doska AQ...		NPT1/2, NPT3/4, NPT1, NPT1 1/4 alebo NPT1 1/2
modul bez prípojovacieho závit/prípojovacej dosky G/NG		–
konštrukcia		
		nepriamo ovládaný membránový regulačný ventil s filtrom
		priamo ovládaný membránový regulačný ventil s filtrom
regulačná funkcia		
nepriamo ovládaný		konštantný výstupný tlak, so spätným prúdením, s kompenzáciou napájacieho tlaku, so sekundárnym odvetrávaním
priamo ovládaný		konštantný výstupný tlak, so spätným prúdením, so sekundárnym odvetrávaním alebo bez neho
spôsob upevnenia		
		pomocou príslušenstva
		zapojenie do vedenia
montážna poloha		
		zvislá ±5°
jemnosť filtra		
	[µm]	5 (Trieda čistoty výstupného vzduchu: stlačený vzduch podľa ISO 8573-1:2010 [6:4:4])
	[µm]	40 (Trieda čistoty výstupného vzduchu: stlačený vzduch podľa ISO 8573-1:2010 [7:4:4])
ochrana nádobiek		
		kovová nádoba
odpúšťanie kondenzátu		
		ručné, otáčaním
		poloautomatické
		plnoautomatické
		plnoautomatické, elektrické ovládanie
zabezpečenie ovládania		
		otočný ovládač s aretáciou, uzamykateľný pomocou príslušenstva
		otočný ovládač s integrovaným zámkom
rozsah regulovaného tlaku/ ovládanie		
	D5 [bar]	0,5 ... 4, ručné ovládanie
	D6 [bar]	0,5 ... 7, ručné ovládanie
	D7 [bar]	0,5 ... 12, ručné ovládanie (0,5 ... 10 s variantom snímača tlaku AD...)
	D8 [bar]	0,5 ... 16, ručné ovládanie (0,5 ... 10 s variantom snímača tlaku AD...)

UPOZORNENIE: Tento výrobok zodpovedá ISO 1179-1 a ISO 228-1.

Regulačné ventily s filtrom MS9-LFR, rad MS

údajový list

FESTO

Všeobecné technické údaje		
max. tlaková hysteréza	[bar]	0,4
indikácia tlaku		snímač tlaku na zobrazenie výstupného tlaku cez indikáciu spínania a elektrický výstup
		manometer na indikáciu výstupného tlaku
		manometer s červeno-zelenou stupnicou na indikáciu výstupného tlaku
		G1/4 pripravený
max. množstvo kondenzátu	[ml]	220

Štandardný nominálny prietok $q_{nN^{1)2)}$ [l/min]					
konštrukcia	nepriamo ovládaný membránový regulačný ventil s filtrom		priamo ovládaný membránový regulačný ventil s filtrom DI		
pneumatický prípoj	G3/4/NPT3/4	G1/NPT1	G3/4/NPT3/4	G1/NPT1	
D5 – rozsah regulovaného tlaku 0,5 ... 4 bary					
jemnosť filtra	5 µm	17000 ³⁾	20000 ³⁾	16000 ³⁾	18000 ³⁾
	40 µm	18000 ³⁾	23000 ³⁾	16000 ³⁾	20000 ³⁾
D6 – rozsah regulovaného tlaku 0,5 ... 7 barov					
jemnosť filtra	5 µm	15000	18000	12000	10000
	40 µm	16000	20000	12000	10000
D7 – rozsah regulovaného tlaku 0,5 ... 12 barov					
jemnosť filtra	5 µm	15000	18000	–	–
	40 µm	16000	20000	–	–
D8 – rozsah regulovaného tlaku 0,5 ... 16 barov					
jemnosť filtra	5 µm	15000	18000	–	–
	40 µm	16000	20000	–	–

1) všetky hodnoty $\pm 15\%$

1) merané pri $p_1 = 10$ bar a $p_2 = 6$ bar, $\Delta p = 1$ bar

3) merané pri $p_1 = 10$ bar a $p_2 = 4$ bar, $\Delta p = 1$ bar

- † - Na bezchybné uzavretie plnoautomatického odpúšťania kondenzátu musí byť k dispozícii prietok 125 l/min.

Prevádzkové podmienky a podmienky okolia					
odpúšťanie kondenzátu	ručné, otáčaním	poloautomatické	plnoautomatické	plnoautomatické, elektrické ovládanie	
	M	H	V	E2/E3/E4	
prevádzkový tlak	[bar]	1 ... 20	1,5 ... 12	2 ... 12	1 ... 16
prevádzkové médium		stlačený vzduch podľa ISO 8573-1:2010 [-:4:-]	stlačený vzduch podľa ISO 8573-1:2010 [-:4:-]	stlačený vzduch podľa ISO 8573-1:2010 [7:4:-]	stlačený vzduch podľa ISO 8573-1:2010 [-:4:-]
		inertné plyny			
teplota okolia	[°C]	-10 ... +60	+5 ... +60	+5 ... +60	+1 ... +60
teplota okolia so snímačom tlaku AD...	[°C]	0 ... +50	+5 ... +50	+5 ... +50	+1 ... +50
teplota média	[°C]	-10 ... +60	+5 ... +60	+5 ... +60	+1 ... +60
teplota média so snímačom tlaku AD...	[°C]	0 ... +50	+5 ... +50	+5 ... +50	+1 ... +50
skladovacia teplota	[°C]	-10 ... +60	+5 ... +60	+5 ... +60	+1 ... +60
odolnosť proti korózii KBK ¹⁾		2			
certifikát UL ²⁾		c UL us - Recognized (OL)			

1) Trieda odolnosti proti korózii 2 podľa normy Festo 940 070:

Konštrukčné diely s miernymi nárokmi na odolnosť proti korózii. Vonkajšie viditeľné časti s požiadavkami predovšetkým na vzhľad povrchu, ktorý je vystavený priamemu kontaktu s okolitou pre priemysel bežnou atmosférou prípadne kontaktu s médiami, ako sú chladiace látky a mazivá.

2) Ďalšie informácie www.festo.com/sp → certifikáty

Regulačné ventily s filtrom MS9-LFR, rad MS

údajový list

FESTO

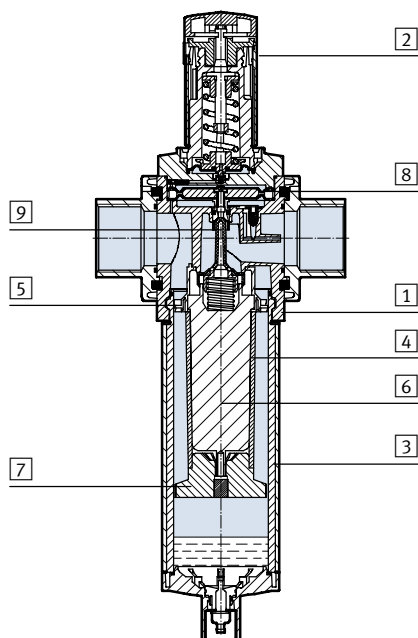
ATEX	
osvedčenie EÚ	EX4
ATEX kategória plyn	II 2G
Ex ochrana pred vznietením, plyn	Ex h IIC T6 Gb X
ATEX kategória, prach	II 2D
Ex ochrana pred vznietením, prach	Ex h IIIC T60°C Db X
teplota okolia EX	+5 °C ≤ Ta ≤ +60 °C
CE značka (pozri vyhlásenie o zhode) ¹⁾	podľa smernice ochrany EU-Ex (ATEX)

1) Ďalšie informácie www.festo.com/sp → certifikáty

Hmotnosti [g]		
otočný ovládač	s integrovaným zámkom E11	s integrovaným zámkom E11
regulačný ventil s filtrom s kovovou nádobou U	2400	2700
regulačný ventil s filtrom s kovovou nádobou U a plnoautoma- tickým odpúšťaním kondenzátu, ovládaný elektricky E2/E2/E4	2800	3100

Materiály

funkčný rez



regulačný ventil s filtrom		
1	teleso	hliníkový tlakový odliatok
2	otočný ovládač	PA
	otočný ovládač s integrovaným zámkom E11	hliník
3	teleso priezor	hliníková tvárna zliatina PA
4	filtračný prvok	PE
5	rotačný krúžok	POM
6	držiak filtra	POM
7	deliaci tanier	POM
8	membrána	NBR
9	zdvíhadlo ventilu	hliníková tvárna zliatina, NBR, POM
-	kryt	spevnený PA
-	pripojovacia doska, modulový konektor, upevňovací uholník	hliníkový tlakový odliatok
-	tesnenia	NBR
	poznámka o materiáli	v zmysle RoHS

Regulačné ventily s filtrom MS9-LFR, rad MS

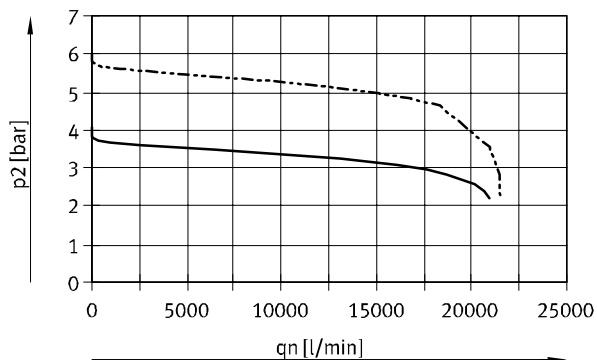
údajový list

FESTO

Štandardný prietok q_n v závislosti od výstupného tlaku p_2 pri prevádzkovom tlaku $p_1 = 10$ bar

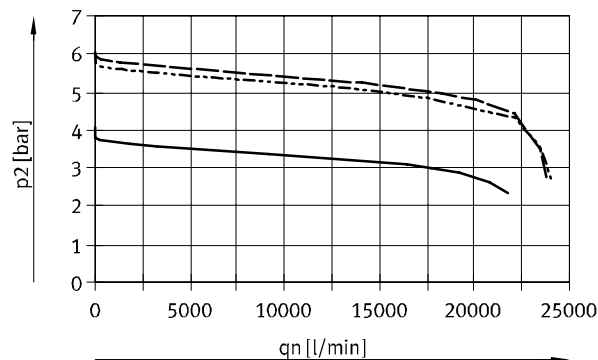
nepriamo ovládaný membránový regulačný ventil s filtrom

jemnosť filtra 5 μm , pneumatický prípoj $G\frac{3}{4}/NPT\frac{3}{4}$



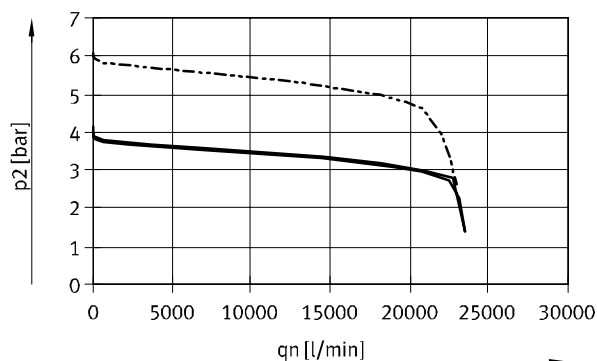
— MS9-LFR...-D5
- - - MS9-LFR...-D6/D7/D8

jemnosť filtra 40 μm , pneumatický prípoj $G\frac{3}{4}/NPT\frac{3}{4}$



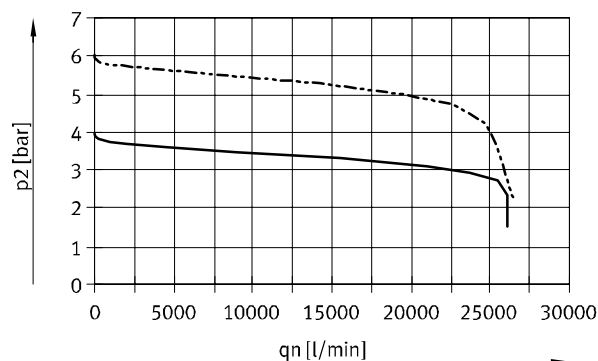
— MS9-LFR...-D5
- - - MS9-LFR...-D6/D8
- · - MS9-LFR...-D7

jemnosť filtra 5 μm , pneumatický prípoj $G1/NPT1$



— MS9-LFR...-D5
- - - MS9-LFR...-D6/D7/D8

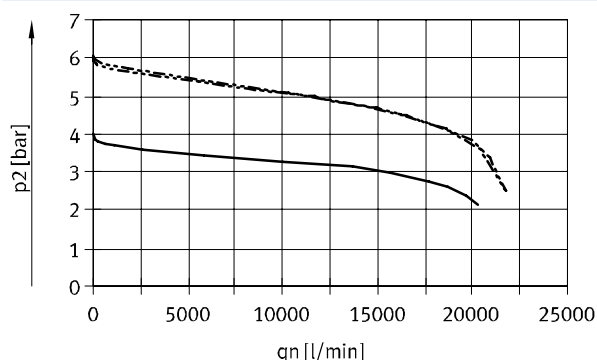
jemnosť filtra 40 μm , pneumatický prípoj $G1/NPT1$



Štandardný prietok q_n v závislosti od výstupného tlaku p_2 pri prevádzkovom tlaku $p_1 = 10$ bar

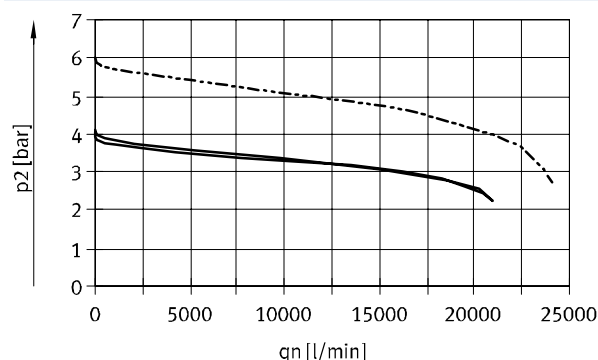
priamo ovládaný membránový regulačný ventil s filtrom DI

jemnosť filtra 5 μm , pneumatický prípoj $G\frac{3}{4}/NPT\frac{3}{4}$



— MS9-LFR...-D5
- - - MS9-LFR...-D6

jemnosť filtra 40 μm , pneumatický prípoj $G\frac{3}{4}/NPT\frac{3}{4}$



Regulačné ventily s filtrom MS9-LFR, rad MS

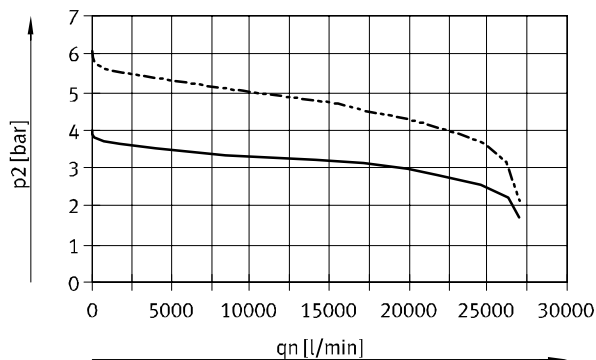
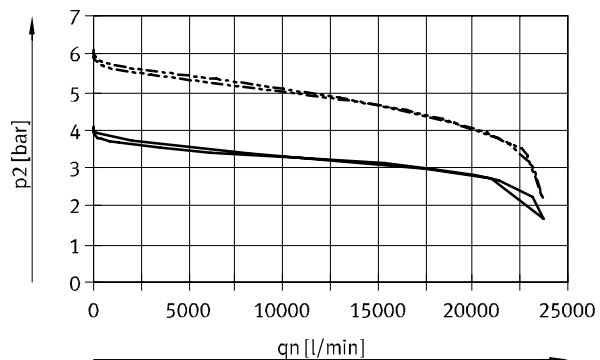
údajový list

Štandardný prietok q_n v závislosti od výstupného tlaku p_2 pri prevádzkovom tlaku $p_1 = 10$ bar

priamo ovládaný membránový regulačný ventil s filtrom DI

jemnosť filtra 5 μm , pneumatický prípoj G1/NPT1

jemnosť filtra 40 μm , pneumatický prípoj G1/NPT1

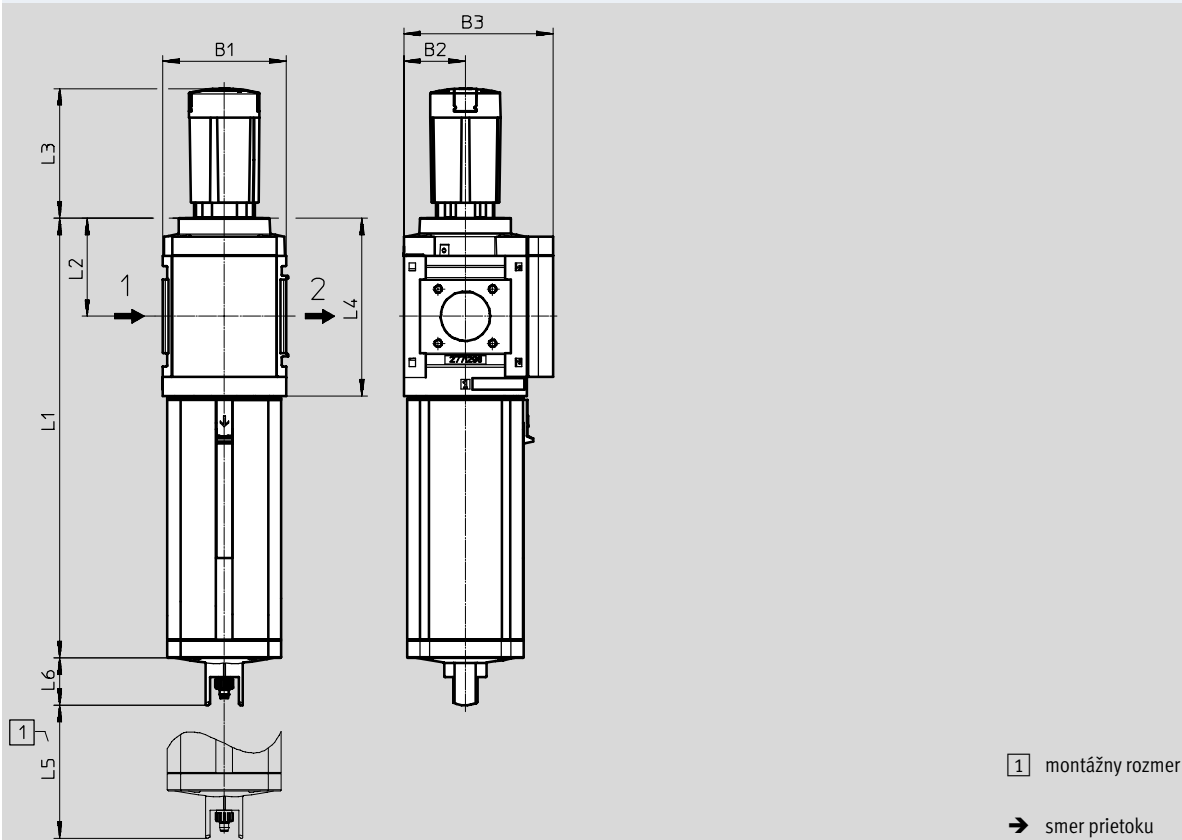


— MS9-LFR-...-D5
 - - - MS9-LFR-...-D6

Rozmery – základný typ

sťahovanie CAD modelov → www.festo.sk

modul bez prípojovacieho závitú, bez prípojovacej dosky G/NG, uzatvárací kryt VS, otočný ovládač s aretáciou, uzamykateľný pomocou príslušenstva



typ	B1	B2	B3	L1	L2	L3	L4	L5	L6
MS9-LFR-G/NG	90	45	109	320,5	71,5	94,5	127	150	34,5

Regulačné ventily s filtrom MS9-LFR, rad MS

údajový list

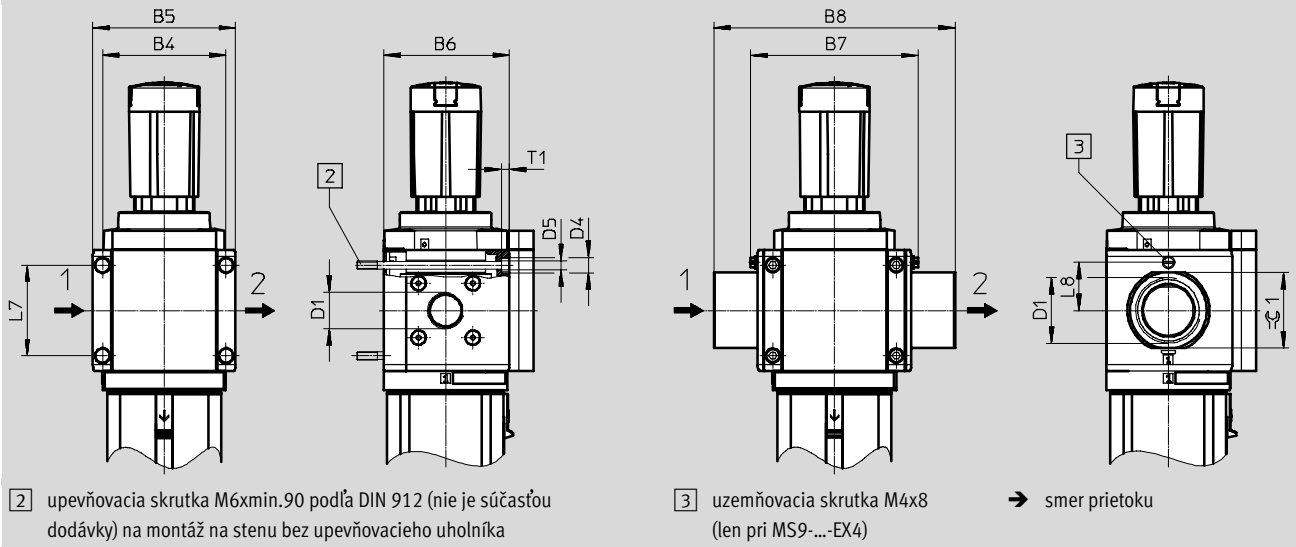
FESTO

Rozmery – pripojovací závit/pripojovacia doska

sťahovanie CAD modelov → www.festo.sk

s vnútorným závitom 3/4/1/N3/4/N1

s pripojovacou doskou AG.../AQ...



typ	B4	B5	B6	B7		B8	D1	D4	D5	L7	L8		T1	☞
					EX4							EX4		
MS9-LFR-3/4	90	104	91,5	-	-	-	G3/4	11	6,5	66	-	6	-	
MS9-LFR-1							G1							
MS9-LFR-AGD	-	-	-	112	122		132	-	-	-	35	-	30	
MS9-LFR-AGE							G3/4						36	
MS9-LFR-AGF							G1						41	
MS9-LFR-AGG							G1 1/4						50	
MS9-LFR-AGH							G1 1/2						55	
MS9-LFR-N3/4	90	104	91,5	-	-	-	NPT3/4-14	11	6,5	66	-	6	-	
MS9-LFR-N1							NPT1-11 1/2							
MS9-LFR-AQR	-	-	-	112	-		132	-	-	-	-	-	30	
MS9-LFR-AQS							NPT3/4-14						36	
MS9-LFR-AQT							NPT1-11 1/2						41	
MS9-LFR-AQU							NPT1 1/4-11 1/2						50	
MS9-LFR-AQV							NPT1 1/2-11 1/2						55	

Upozornenie: Tento výrobok zodpovedá ISO 1179-1 a ISO 228-1.

Regulačné ventily s filtrom MS9-LFR, rad MS

údajový list

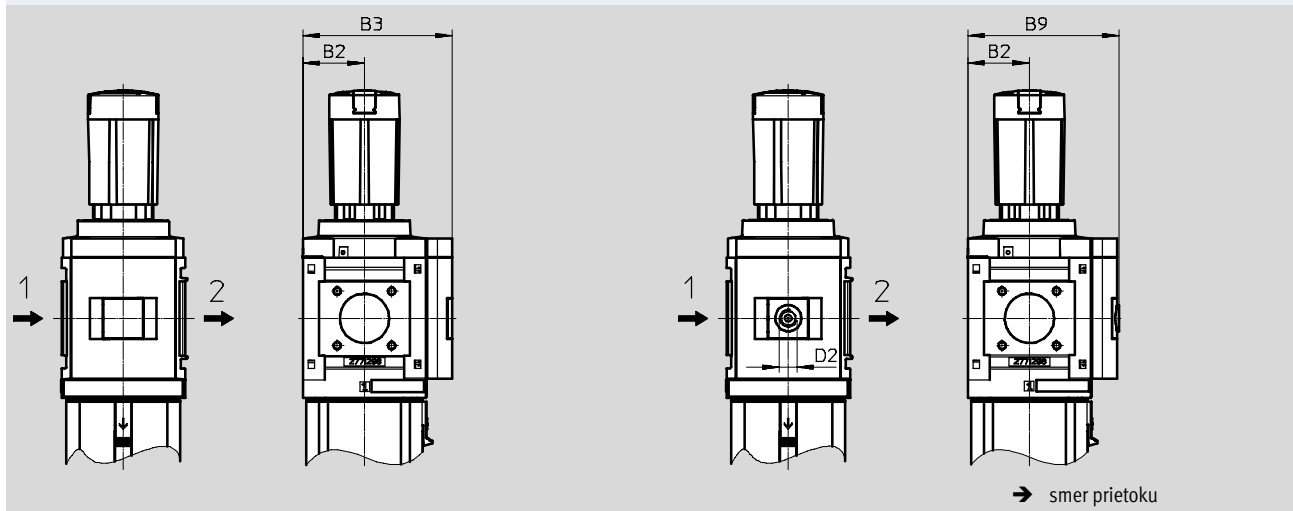
FESTO

Rozmery – alternatívy s manometrom

integrovateľný manometer MS so štandardnou stupnicou AG alebo červeno-zelenou stupnicou RG

sťahovanie CAD modelov → www.festo.sk

adaptér A4 pre manometer EN 1/4, bez manometra



typ	B2	B3	B9	D2
MS9-LFR-...-AG/RG	45	109	-	-
MS9-LFR-...-A4		-	110	G1/4

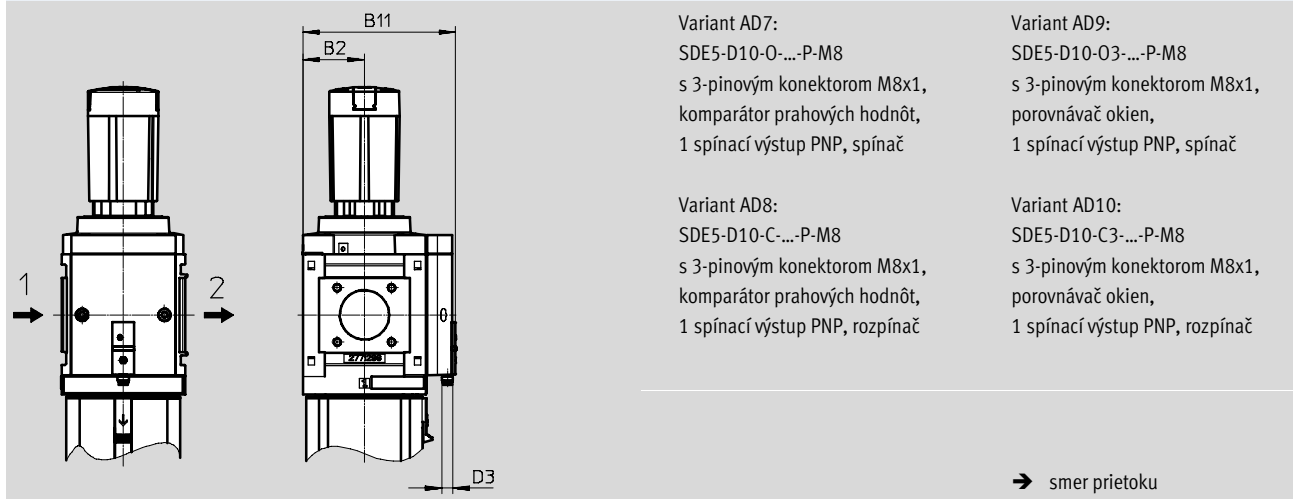
Upozornenie: Tento výrobok zodpovedá ISO 1179-1 a ISO 228-1.

Rozmery – alternatívy s manometrom

snímač tlaku bez LCD displeja (iba indikácia spínania) AD7 ... AD10

sťahovanie CAD modelov → www.festo.sk

technické údaje → internet:sde5



Variant AD7:
SDE5-D10-0-...-P-M8
s 3-pínovým konektorom M8x1,
komparátor prahových hodnôt,
1 spínací výstup PNP, spínač

Variant AD9:
SDE5-D10-03-...-P-M8
s 3-pínovým konektorom M8x1,
porovnávač okien,
1 spínací výstup PNP, spínač

Variant AD8:
SDE5-D10-C-...-P-M8
s 3-pínovým konektorom M8x1,
komparátor prahových hodnôt,
1 spínací výstup PNP, rozpínač

Variant AD10:
SDE5-D10-C3-...-P-M8
s 3-pínovým konektorom M8x1,
porovnávač okien,
1 spínací výstup PNP, rozpínač

typ	B2	B11	D3
MS9-LFR-...-AD7/AD8/AD9/AD10	45	112	M8x1

Regulačné ventily s filtrom MS9-LFR, rad MS

údajový list

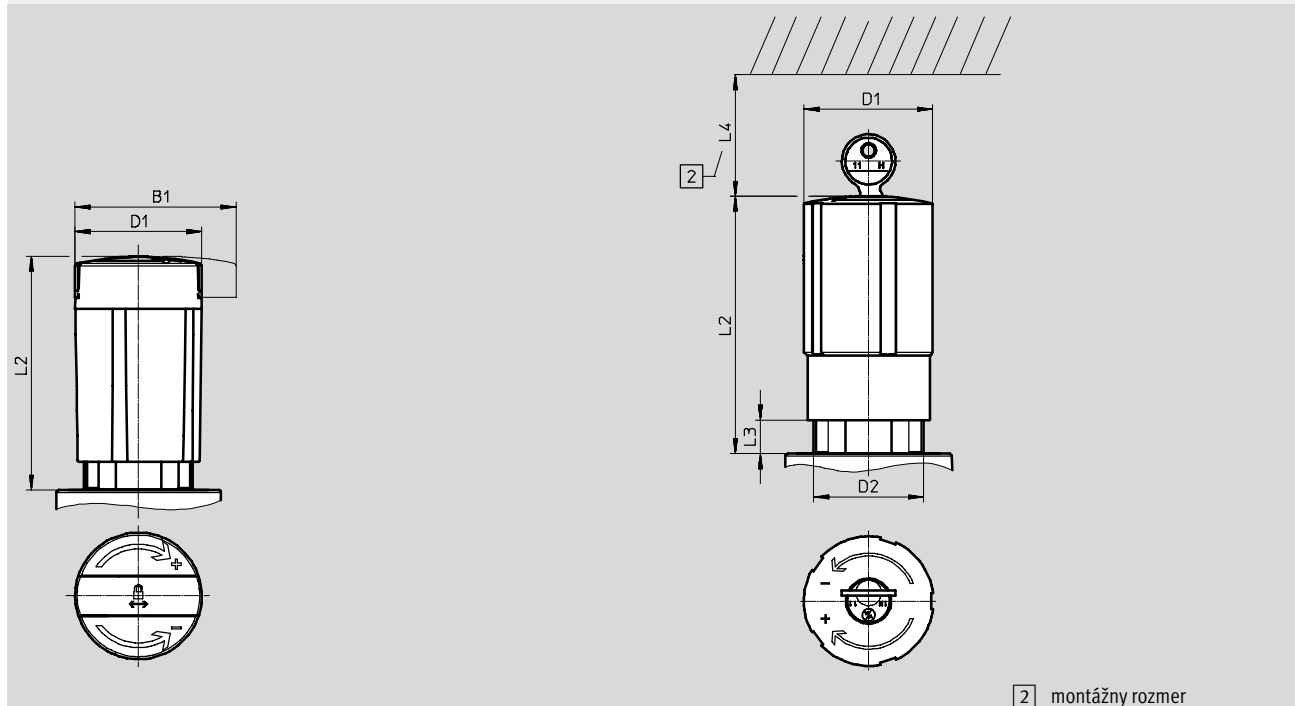
FESTO

Rozmery – otočný ovládač

sťahovanie CAD modelov → www.festo.sk

otočný ovládač s aretáciou, uzamykateľný pomocou príslušenstva AS

otočný ovládač s integrovaným zámkom E11



2 montážny rozmer

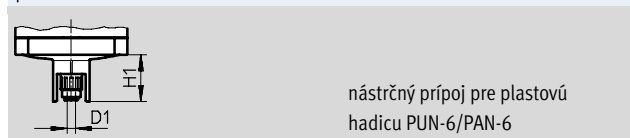
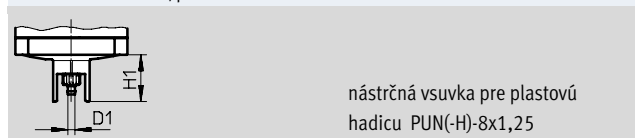
typ	B1	D1	D2	L2	L3	L4
MS9-LFR-...-AS	64,4	51,2	M44x1	94,5	-	-
MS9-LFR-...-E11	-			103,5	13,5	60

Rozmery – odľučovanie kondenzátu

sťahovanie CAD modelov → www.festo.sk

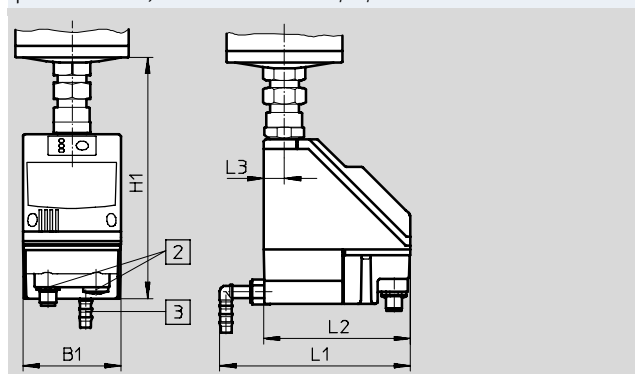
ručné s otáčaním M/plnoautomatické V

poloautomatické H



plnoautomatické, elektrické ovládanie E2/E3/E4

technické údaje → internet: pwea



Odľučovač kondenzátu PWEA:

- 2 elektrický prípoj:
skrutkovacia svorkovnica PG9
- 3 prípojenie otočné o 360°,
pre plastovú hadicu
PUN-H-12x2

typ	B1	D1	H1	L1	L2	L3
MS9-LFR-...-M/V	-	5,6	34,5	-	-	-
MS9-LFR-...-H		6,2				
MS9-LFR-...-E2/E3/E4	72	-	178	140	108	15

Regulačné ventily s filtrom MS9-LFR, rad MS

údajový list

Typové označenie					
veľkosť	odpúšťanie kondenzátu	jemnosť filtra 5 µm		jemnosť filtra 40 µm	
		č. dielu	typ	č. dielu	typ
rozsah regulovaného tlaku 0,5 ... 7 barov, nepriamo ovládaný membránový regulačný ventil s filtrom, integrovaný manometer MS so štandardnou stupnicou, jednotka indikácie [bar], otočný ovládač s aretáciou, uzamykateľný pomocou príslušenstva					
MS9	ručné, otáčaním	564114	MS9-LFR-G-D6-CUM-AG-BAR-AS	564110	MS9-LFR-G-D6-EUM-AG-BAR-AS
	plnoautomatické	564115	MS9-LFR-G-D6-CUV-AG-BAR-AS	564111	MS9-LFR-G-D6-EUV-AG-BAR-AS
rozsah regulovaného tlaku 0,5 ... 7 barov, nepriamo ovládaný membránový regulačný ventil s filtrom, integrovaný manometer MS so štandardnou stupnicou, jednotka indikácie [bar], otočný ovládač s aretáciou, uzamykateľný pomocou príslušenstva					
MS9	ručné, otáčaním	564116	MS9-LFR-G-D6-CUM-DI-AG-BAR-AS	564112	MS9-LFR-G-D6-EUM-DI-AG-BAR-AS
	plnoautomatické	564117	MS9-LFR-G-D6-CUV-DI-AG-BAR-AS	564113	MS9-LFR-G-D6-EUV-DI-AG-BAR-AS
rozsah regulovaného tlaku 0,5 ... 7 barov, priamo ovládaný membránový regulačný ventil s filtrom, integrovaný manometer MS so štandardnou stupnicou, jednotka indikácie [psi], otočný ovládač s aretáciou, uzamykateľný pomocou príslušenstva					
MS9	ručné, otáčaním	564128	MS9-LFR-NG-D6-CUM-DI-AG-PSI-AS	564124	MS9-LFR-NG-D6-EUM-DI-AG-PSI-AS
	plnoautomatické	564129	MS9-LFR-NG-D6-CUV-DI-AG-PSI-AS	564125	MS9-LFR-NG-D6-EUV-DI-AG-PSI-AS
rozsah regulovaného tlaku 0,5 ... 12 barov, nepriamo ovládaný membránový regulačný ventil s filtrom, integrovaný manometer MS so štandardnou stupnicou, jednotka indikácie [bar], otočný ovládač s aretáciou, uzamykateľný pomocou príslušenstva					
MS9	ručné, otáčaním	564120	MS9-LFR-G-D7-CUM-AG-BAR-AS	564118	MS9-LFR-G-D7-EUM-AG-BAR-AS
	plnoautomatické	564121	MS9-LFR-G-D7-CUV-AG-BAR-AS	564119	MS9-LFR-G-D7-EUV-AG-BAR-AS

Regulačné ventily s filtrom MS9-LFR, rad MS

typové označenie – stavebnica výrobkov

FESTO

Tabuľka pre objednávku						
rozmer rastra	[mm]	90	podmienky	kód	zadanie kódu	
M	č. stavebnice	562531				
	rad	štandard		MS	MS	
	veľkosť	9		9	9	
	funkcia	regulačný ventil s filtrom		-LFR	-LFR	
	pneumatický prípoj	vnútorný závit G $\frac{3}{4}$	<input type="checkbox"/>	-$\frac{3}{4}$		
		vnútorný závit G1	<input type="checkbox"/>	-1		
		prípojovacia doska G $\frac{1}{2}$		-AGD		
		prípojovacia doska G $\frac{3}{4}$		-AGE		
		prípojovacia doska G1		-AGF		
		prípojovacia doska G1 $\frac{1}{4}$		-AGG		
		prípojovacia doska G1 $\frac{1}{2}$		-AGH		
		vnútorný závit NPT $\frac{3}{4}$	<input type="checkbox"/>	-N$\frac{3}{4}$		
		vnútorný závit NPT1	<input type="checkbox"/>	-N1		
		prípojovacia doska NPT $\frac{1}{2}$	<input type="checkbox"/>	-AQR		
		prípojovacia doska NPT $\frac{3}{4}$	<input type="checkbox"/>	-AQS		
		prípojovacia doska NPT1	<input type="checkbox"/>	-AQT		
		prípojovacia doska NPT1 $\frac{1}{4}$	<input type="checkbox"/>	-AQU		
		prípojovacia doska NPT1 $\frac{1}{2}$	<input type="checkbox"/>	-AQV		
		modul bez prípojovacieho závitú, bez prípojovacej dosky	<input type="checkbox"/>	-G		
		modul bez prípojovacieho závitú, bez prípojovacej dosky (palec)	<input type="checkbox"/>	-NG		
		rozsah regulovaného tlaku/ovládanie	0,5 ... 4 bary, ručné ovládanie		-D5	
			0,5 ... 7 barov, ručné ovládanie		-D6	
	0,5 ... 12 barov, ručné ovládanie			-D7		
	0,5 ... 16 barov, ručné ovládanie		<input type="checkbox"/>	-D8		
	jemnosť filtra	40 μ m		-E		
		5 μ m		-C		
	teleso	kovová nádoba		-U	-U	
	odpúšťanie kondenzátu	ručné		-M		
		poloautomatické (P1 max. 12 barov)		-H		
		plnoautomatické (P1 max. 12 barov)		-V		
		externé, 115 V AC, prípojovacia svorka (P1 max. 16 bar)	<input type="checkbox"/>	-E2		
		externé, 230 V AC, prípojovacia svorka (P1 max. 16 bar)	<input type="checkbox"/>	-E3		
↓	elektrické, 24 V DC, prípojovacia svorka (P1 max. 16 bar)	<input type="checkbox"/>	-E4			

$\frac{3}{4}$, 1, N $\frac{3}{4}$, N1, AQR, AQS, AQT, AQU, AQV, G, NG, D8, E2, E3, E4, AD7, AD8, AD9, AD10, E11, WPM
nie s osvedčením EU EX4

- Povinné údaje
- Možnosti

Kód pre objednávku

- - - - - -

Regulačné ventily s filtrom MS9-LFR, rad MS

typové označenie – stavebnica výrobkov

FESTO

Tabuľka pre objednávku					
rozmer rastra	[mm]	90	podmienky	kód	zadanie kódu
<input type="checkbox"/>	typ ovládania	priame ovládanie	<input type="checkbox"/>	-DI	
<input type="checkbox"/>	manometer/alternatívy manometra	MS manometer		-AG	
		uzatvárací kryt		-VS	
		adaptér pre EN manometer 1/4, bez manometra		-A4	
		integrovateľný manometer, červeno/zelená stupnica	<input type="checkbox"/>	-RG	
		snímač tlaku s indikáciou spínania, konektor M8, komparátor prahových hodnôt, PNP, NO	<input type="checkbox"/> <input type="checkbox"/>	-AD7	
		snímač tlaku s indikáciou spínania, konektor M8, komparátor prahových hodnôt, PNP, NC	<input type="checkbox"/> <input type="checkbox"/>	-AD8	
		snímač tlaku s indikáciou spínania, konektor M8, porovnávač okien, PNP, NO	<input type="checkbox"/> <input type="checkbox"/>	-AD9	
	snímač tlaku s indikáciou spínania, konektor M8, porovnávač okien, PNP, NC	<input type="checkbox"/> <input type="checkbox"/>	-AD10		
<input type="checkbox"/>	alternatívna stupnica manometra	psi	<input type="checkbox"/>	-PSI	
		MPa	<input type="checkbox"/>	-MPA	
		bar	<input type="checkbox"/>	-BAR	
	sekundárne odvetrávanie	bez sekundárneho odvetrávania	<input type="checkbox"/>	-OS	
<input type="checkbox"/>	uzamykateľnosť	uzamykateľný pomocou príslušenstva		-AS	
		s integrovaným zámkom	<input type="checkbox"/>	-E11	
<input type="checkbox"/>	spôsob upevnenia	upevňovací uholník, základné vyhotovenie	<input type="checkbox"/>	-WP	
		upevňovací uholník na zavesenie jednotiek úpravy vzduchu	<input type="checkbox"/> <input type="checkbox"/>	-WPM	
		upevňovací uholník pre väčšiu vzdialenosť od steny	<input type="checkbox"/>	-WPB	
	osvedčenie EÚ	II 2GD v zmysle smernice ochrany EU-Ex (ATEX)		-EX4	
	certifikát UL	cULus, ordinary location for Canada and USA		-UL1	
	smer prietoku	smer prietoku sprava doľava		-Z	

3/4, 1, N3/4, N1, AQR, AQS, AQT, AQU, AQV, G, NG, D8, E2, E3, E4, AD7, AD8, AD9, AD10, E11, WPM

nie s osvedčením EU EX4

DI
nie s rozsahom regulovaného tlaku D7, D8

RG
nie s alternatívnou stupnicou manometra PSI

stupnica PSI slúži len ako pomocná stupnica

AD7 ... AD10
rozsah merania max. 10 barov

PSI, MPA, BAR
nie s alternatívami manometra VS, A4, AD7, AD8, AD9, AD10

OS
len s typom ovládania DI

WP, WPM, WPB
nie s pneumatickým prípojom G/NG

Povinné údaje

Možnosti

Kód pre objednávku

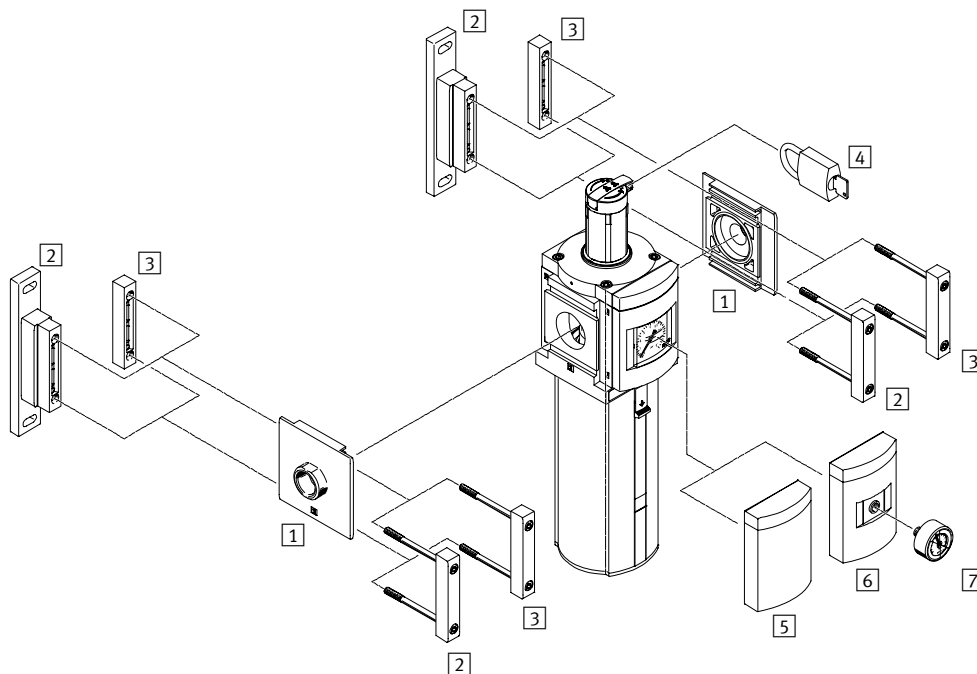
- [] - [] - [] - [] - [] - [] - [] - [] - []


Regulačné ventily s filtrom MS12-LFR, rad MS

prehľad pripojiteľných komponentov

FESTO

Regulačné ventily s filtrom MS12-LFR



-  - upozornenie
 Ďalšie príslušenstvo:
 - modulový konektor pre kombináciu s veľkosťou MS9 → internet: armv

Upevňovacie prvky a príslušenstvo		→ strana/internet
1	súprava pripojovacej dosky MS12-AG...	ms12-ag
2	upevňovací uholník MS12-WP	ms12-wp
3	modulový konektor MS12-MV	ms12-mv
4	visiaci zámok LRVS-D	61
5	uzatvárací kryt VS	56
6	adaptér pre EN manometer 1/4 A4	56
7	manometer MA	61

Regulačné ventily s filtrom MS12-LFR, rad MS

FESTO

legenda k typovému označeniu

		MS	12	-	LFR	-	G	-	D7	-	C	U	V	-	LD	-	AS
rad																	
MS	jednotka úpravy vzduchu, štandardná																
veľkosť																	
12	rozmer rastra 124 mm																
funkcia údržby																	
LFR	regulačný ventil s filtrom																
pneumatický prípoj																	
G	modul bez prípojovacieho závitú, bez prípojovacej dosky prípojovacie dosky → príslušenstvo																
rozsah regulovaného tlaku																	
D7	rozsah regulovaného tlaku 0,5 ... 12 barov																
jemnosť filtra																	
C	5 μm																
E	40 μm																
ochrana nádobiek																	
U	kovová nádoba																
odpúšťanie kondenzátu																	
V	plnoautomatické																
otočný ovládač																	
LD	dlhý otočný ovládač																
uzamykateľnosť																	
AS	otočný ovládač s aretáciou, uzamykateľný pomocou príslušenstva																

Ďalšie varianty si môžete objednať zo stavebnice výrobkov → 56

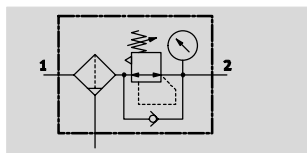
- pneumatický prípoj
- rozsah regulovaného tlaku
- odpúšťanie kondenzátu
- alternatívy manometra
- alternatívna stupnica manometra
- uzamykateľnosť
- spôsob upevnenia
- smer prietoku

Regulačné ventily s filtrom MS12-LFR, rad MS

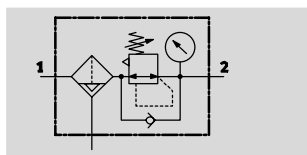
údajový list

FESTO

funkcia
odpúšťanie kondenzátu
ručné, otáčaním
s manometrom



odpúšťanie kondenzátu
plnoautomatické
s manometrom



-  - prietok
11000 ... 17000 l/min
-  - teplotný rozsah
-10 ... +60 °C
-  - prevádzkový tlak
0,8 ... 20 bar
-  - www.festo.sk



V tomto zariadení sú filter a tlakový regulačný ventil súčasťou jednej jednotky. Sintrový filter s odlučovačom vody zbavuje stlačený vzduch nečistôt vrátane usadenín z potrubia, hrdze a kondenzovanej vody.

- dobrá charakteristika regulácie s malou hysterezou a kompenzáciou primárneho tlaku
- dobré odlučovanie čistočiek a kondenzátu
- vysoký prietok
- nepriamo riadený membránový regulačný ventil bez vlastnej spotreby vzduchu
- tri rozsahy regulovaného tlaku: 0,3 ... 7 barov, 0,5 ... 12 barov a 0,5 ... 16 barov
- variabilné namontovanie manometra
- voliteľne s ručným, plnoautomatickým alebo plnoautomatickým, elektrickým ovládaním odlučovaním kondenzátu
- uzamykateľný ovládač ako ochrana nastavených hodnôt pred manipuláciou
- alternatívne filtračné vložky 5 µm alebo 40 µm
- nové filtračné vložky → 60

Všeobecné technické údaje	
pneumatický prípoj 1, 2	G1, G1¼, G1½ alebo G2
prípojovacia doska AG...	-
modul bez prípojovacieho závitu/prípojovacej dosky G	-
konštrukcia	Filter s regulačným ventilom s/bez indikácie tlaku sintrový filter s odstredivým odlučovačom vody nepriamo riadený membránový regulačný ventil
regulačná funkcia	konštantný výstupný tlak, s kompenzáciou napájacieho tlaku, s/bez sekundárneho odvetrávania
spôsob upevnenia	pomocou príslušenstva zapojenie do vedenia
montážna poloha	zvislá ±5°
jemnosť filtra [µm]	5 40
trieda čistoty výstupného vzduchu	stlačený vzduch podľa ISO 8573-1:2010 [6:4:4] (jemnosť filtra 5 µm) stlačený vzduch podľa ISO 8573-1:2010 [7:4:4] (jemnosť filtra 40 µm)
ochrana nádobiek	kovová nádoba
odpúšťanie kondenzátu	ručné, otáčaním plnoautomatické plnoautomatické, elektrické ovládanie
zabezpečenie ovládania	otočný ovládač s aretáciou, uzamykateľný pomocou príslušenstva otočný ovládač s integrovaným zámkom
rozsah regulovaného tlaku	D6 [bar] 0,3 ... 7 D7 [bar] 0,5 ... 12 D8 [bar] 0,5 ... 16
max. tlaková hystereza [bar]	0,4
indikácia tlaku	s manometrom
max. množstvo kondenzátu [cm³]	400

UPOZORNENIE: Tento výrobok zodpovedá ISO 1179-1 a ISO 228-1.

Regulačné ventily s filtrom MS12-LFR, rad MS

údajový list

FESTO

štandardný nominálny prietok $q_{nN}^{1)}$ [l/min]					
pneumatický prípoj		G1	G1¼	G1½	G2
jemnosť filtra	5 µm	11000	11500	12000	14000
	40 µm	12000	12500	13000	17000

- 1) V závislosti od zvolenej prípojovacej dosky je nutné objednať samostatne ako príslušenstvo → internet: ms12-ag
 Merané pri $p_1 = 10 \text{ bar}$ a $p_2 = 6 \text{ bar}$, $\rho = 0,5 \text{ bar}$

Na bezchybné uzavretie plnoautomatického odpúšťania kondenzátu musí byť k dispozícii prietok 125 l/min.

Prevádzkové podmienky a podmienky okolia				
odpúšťanie kondenzátu		ručné, otáčaním M	plnoautomatické V	plnoautomatické, elektrické ovládanie E2/E3/E4
prevádzkový tlak	[bar]	0,8 ... 20	2 ... 12	0,8 ... 16
prevádzkové médium		stlačený vzduch podľa ISO 8573-1:2010 [-:4:-]	stlačený vzduch podľa ISO 8573-1:2010 [7:4:-]	stlačený vzduch podľa ISO 8573-1:2010 [-:4:-]
		inertné plyny		
teplota okolia	[°C]	-10 ... +60	+5 ... +60	+1 ... +60
teplota média	[°C]	-10 ... +60	+5 ... +60	+1 ... +60
skladovacia teplota	[°C]	-10 ... +60	-10 ... +60	+1 ... +60
odolnosť proti korózii KBK ¹⁾		2		

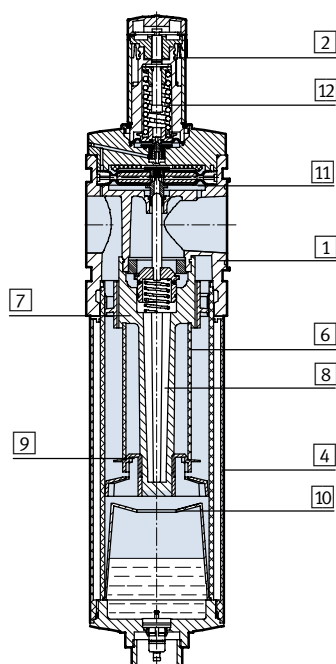
- 1) Trieda odolnosti proti korózii 2 podľa normy Festo 940 070:

Konštrukčné diely s miernymi nárokmi na odolnosť proti korózii. Vonkajšie viditeľné časti s požiadavkami predovšetkým na vzhľad povrchu, ktorý je vystavený priamemu kontaktu s okolitou pre priemysel bežnou atmosférou prípadne kontaktu s médiami, ako sú chladiace látky a mazivá.

Hmotnosti [g]		
otočný ovládač	s integrovaným zámkom E11	s integrovaným zámkom E11
regulačný ventil s filtrom s kovovou nádobou U	7000	7300
regulačný ventil s filtrom s kovovou nádobou U a plnoautomatickým odpúšťaním kondenzátu, ovládaný elektricky E2/E2/E4	7700	8000

Materiály

funkčný rez



regulačný ventil s filtrom		
1	teleso	hliníkový tlakový odliatok
2	otočný ovládač	PA
	otočný ovládač s integrovaným zámkom E11	hliník
4	kovová nádoba	hliníková tvárna zliatina
6	filtračný prvok	sintrová mosadz
7	rotačný krúžok	POM
8	držiak filtra	POM
9	deliaci tanier	POM
10	tlmiaci kotúč	POM
11	membrána	NBR
12	pružina	oceľ
-	tesnenia	NBR

Regulačné ventily s filtrom MS12-LFR, rad MS

údajový list

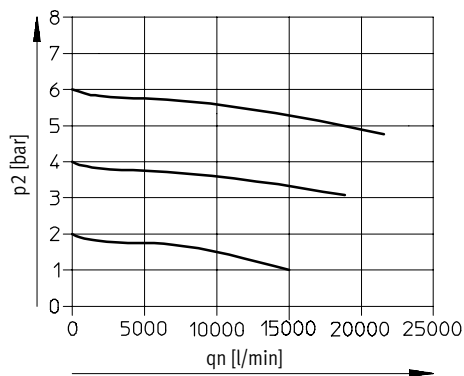
FESTO

Štandardný prietok q_n v závislosti od výstupného tlaku p_2

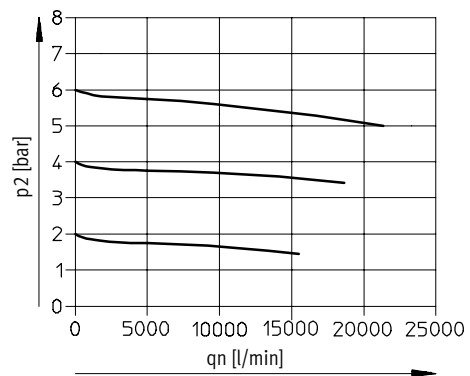
jemnosť filtra 40 μm

vstupný tlak $p_1 = 10 \text{ bar}$

s prípojovou doskou MS12-AGF
pneumatický prípoj G1

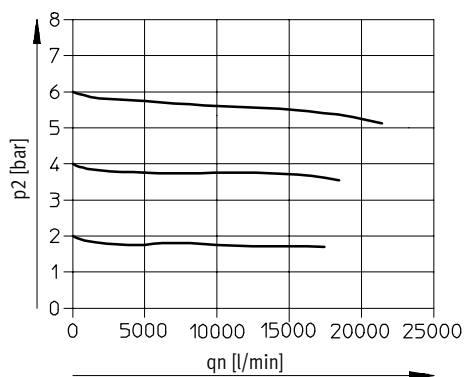


s prípojovou doskou MS12-AGG
pneumatický prípoj G1¼

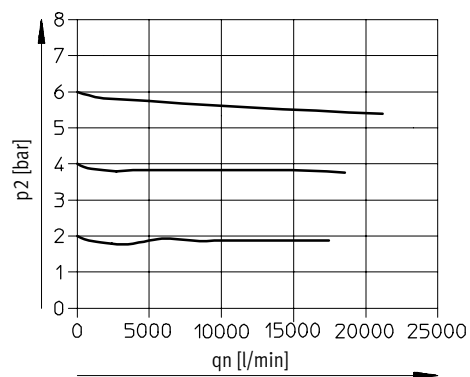


s prípojovou doskou MS12-AGH
pneumatický prípoj G1½

vstupný tlak $p_1 = 10 \text{ bar}$



s prípojovou doskou MS12-AGI
pneumatický prípoj G2



Regulačné ventily s filtrom MS12-LFR, rad MS

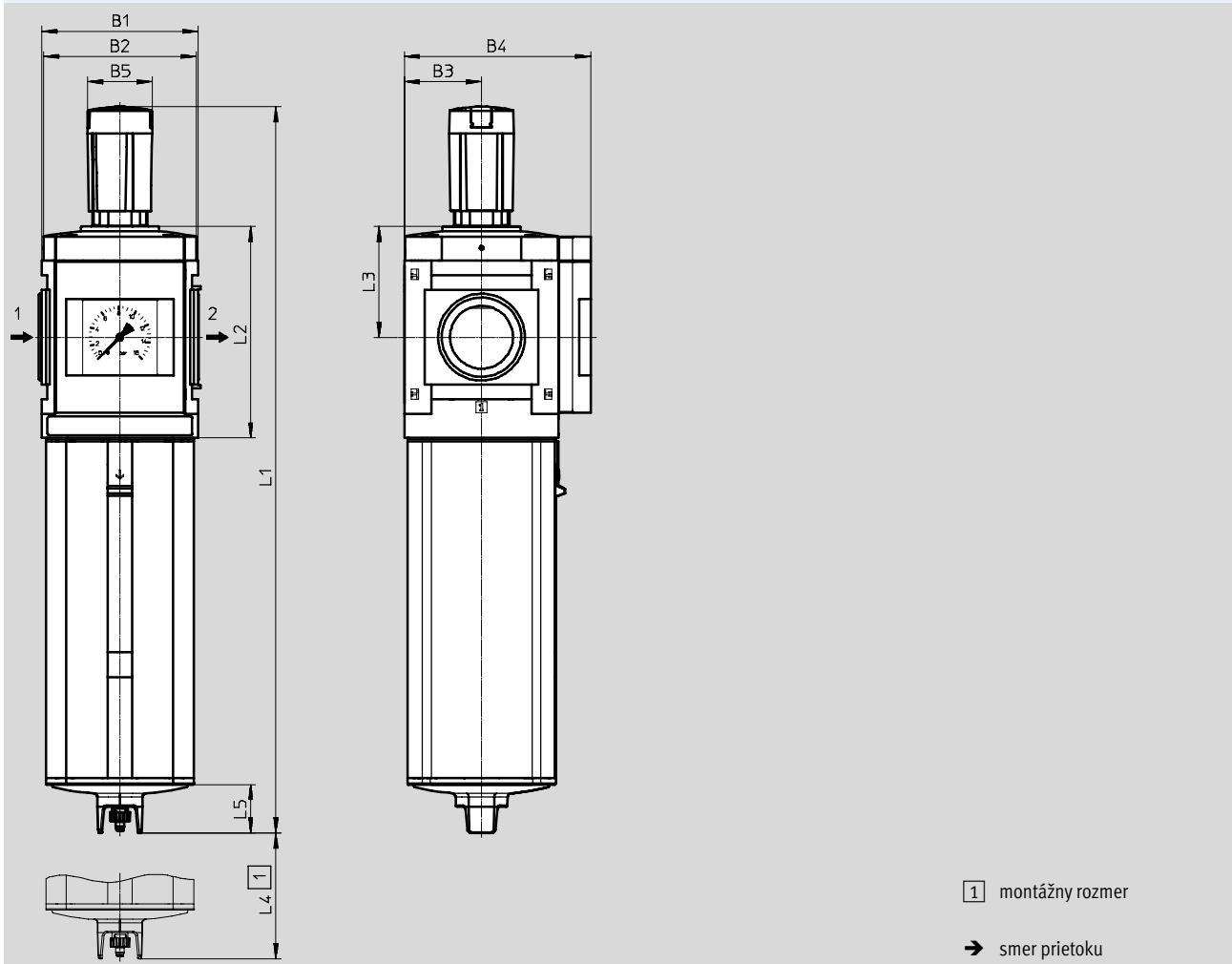
údajový list

FESTO

Rozmery – základný typ

sťahovanie CAD modelov → www.festo.sk

modul bez prípojacieho závit, bez prípojovacej dosky, integrovaný manometer MS so štandardnou stupnicou, otočný ovládač dlhý s aretáciou, uzamykateľný pomocou príslušenstva



typ	B1	B2	B3	B4	B5	L1	L2	L3	L4	L5
MS12-LFR-G	124	122	61	148	51,2 ∅	577	168	88	250	39

Regulačné ventily s filtrom MS12-LFR, rad MS

údajový list

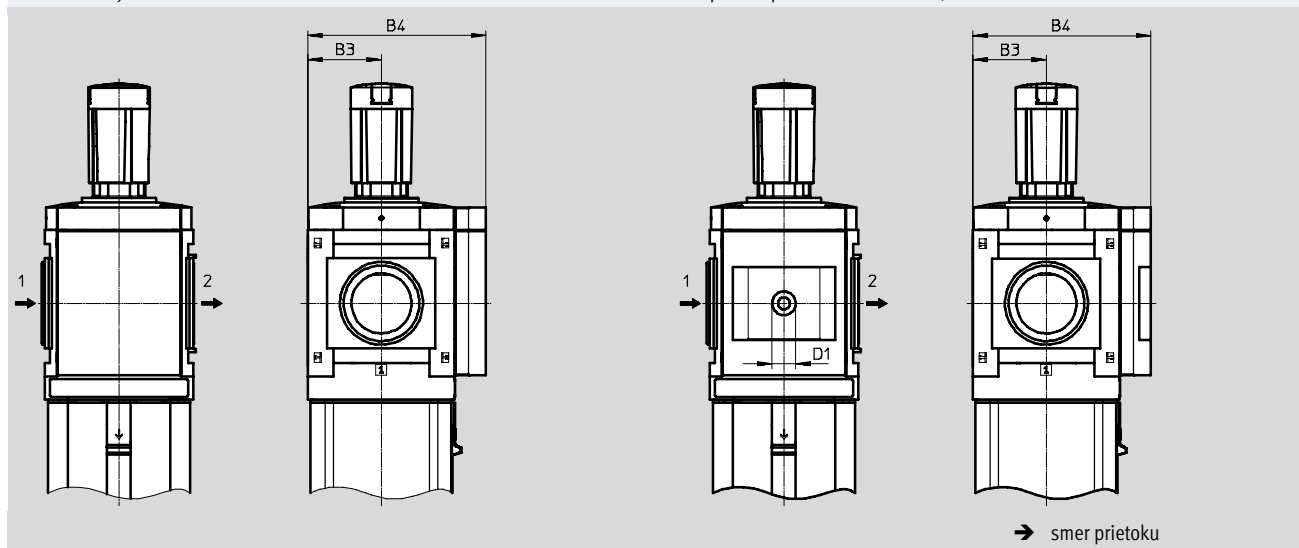
FESTO

Rozmery – alternatívy s manometrom

sťahovanie CAD modelov → www.festo.sk

uzatvárací kryt VS

adaptér A4 pre manometer EN 1/4, bez manometra



typ	B3	B4	D1
MS12-LFR-...-VS	61	148	-
MS12-LFR-...-A4	61	148	G1/4

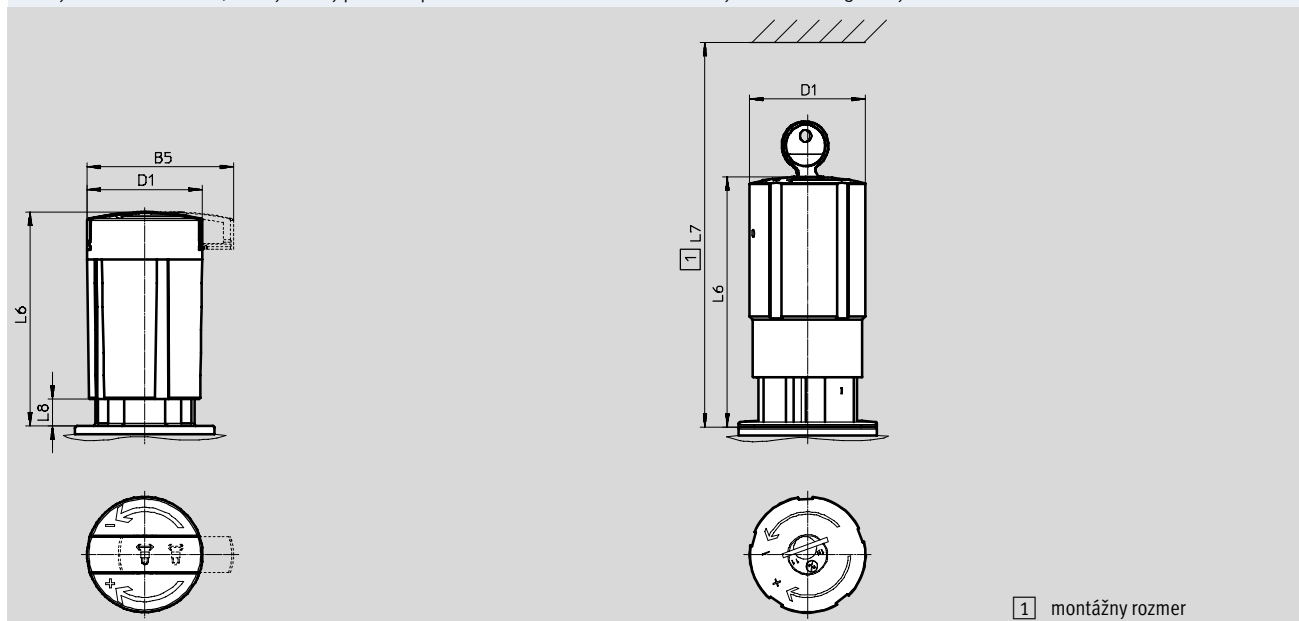
UPOZORNENIE: Tento výrobok zodpovedá ISO 1179-1 a ISO 228-1.

Rozmery – otočný ovládač

sťahovanie CAD modelov → www.festo.sk

otočný ovládač s aretáciou, uzamykateľný pomocou príslušenstva LD-AS

otočný ovládač s integrovaným zámkom E11



typ	B5	D1	L6	L7	L8
MS12-LFR-...-LD-AS	64,4	51,2	96	-	12
MS12-LFR-...-E11	-	51,8	112	172	-

Regulačné ventily s filtrom MS12-LFR, rad MS

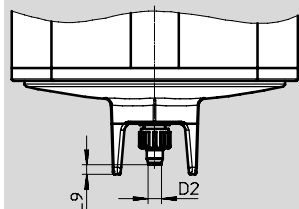
údajový list

FESTO

Rozmery – odlučovanie kondenzátu

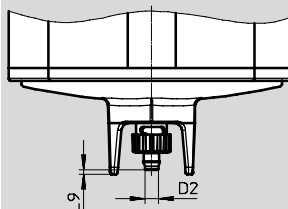
sťahovanie CAD modelov → www.festo.sk

ručné, otáčaním M



nástrčná vsuvka pre plastovú hadicu PUN(-H)-8x1,25

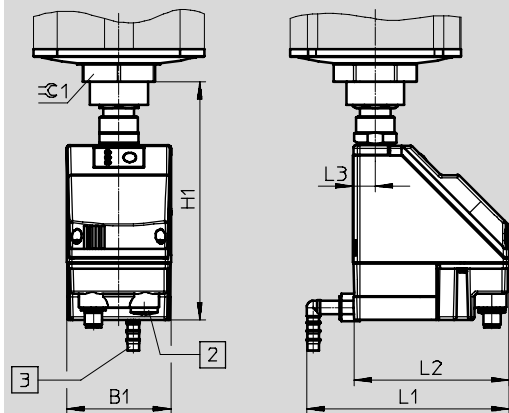
plnoautomatické V



nástrčná vsuvka pre plastovú hadicu PUN(-H)-8x1,25

plnoautomatické, elektrické ovládanie E2/E3/E4

technické údaje → internet: pwea



Odlučovač kondenzátu PWEA:

- 2 elektrický prípoj:
skrutkovacia svorkovnica PG9
- 3 prípojenie otočné o 360°,
pre plastovú hadicu
PUN-H-12x2

typ	B1	D2 Ø	H1	L1	L2	L3	L9	≈ 1
MS12-LFR-...-M	-	5,6	-	-	-	-	4	-
MS12-LFR-...-V	-	5,6	-	-	-	-	2	-
MS12-LFR-...-E2/E3/E4	72	-	164	140	108	15	-	50

Typové označenie

veľkosť	odpúšťanie kondenzátu	jemnosť filtra 5 µm		jemnosť filtra 40 µm	
		č. dielu	typ	č. dielu	typ
rozsah regulovaného tlaku 0,5 ... 12 barov, kovová nádoba, integrovaný manometer MS so štandardnou stupnicou, jednotka indikácie [bar], dlhý otočný ovládač s aretáciou, uzamykateľný pomocou príslušenstva					
MS12	plnoautomatické	537150	MS12-LFR-G-D7-CUV-LD-AS	537149	MS12-LFR-G-D7-EUV-LD-AS

Regulačné ventily s filtrom MS12-LFR, rad MS

typové označenie – stavebnica výrobkov

FESTO

Tabuľka pre objednávku		rozmer rastra [mm]	124	podmienky	kód	zadanie kódu
M	č. stavebnice	535022				
	rad	štandard			MS	MS
	veľkosť	12			12	12
	funkcia	regulačný ventil s filtrom			-LFR	-LFR
	pneumatický prípoj	prípojovacia doska G1			-AGF	
		prípojovacia doska G1¼			-AGG	
		prípojovacia doska G1½			-AGH	
		prípojovacia doska G2			-AGI	
		modul bez prípojovacieho závit, bez prípojovacej dosky			-G	
	rozsah regulovaného tlaku	0,3 ... 7 barov			-D6	
		0,5 ... 12 barov			-D7	
		0,5 ... 16 barov			-D8	
	jemnosť filtra	40 µm			-E	
		5 µm			-C	
	teleso	kovová nádoba			-U	-U
	odpúšťanie kondenzátu	ručné			-M	
		plnoautomatické (P1 max. 12 barov)		1	-V	
		externé plnoautomatické odlučovanie kondenzátu, elektrické, 115 V AC, prípojovacie svorky			-E2	
		externé plnoautomatické odlučovanie kondenzátu, elektrické, 230 V AC, prípojovacie svorky			-E3	
		externé plnoautomatické odlučovanie kondenzátu, elektrické, 24 V DC, prípojovacie svorky			-E4	
O	alternatívy manometra	uzatvárací kryt			-VS	
		adaptér pre EN manometer ¼, bez manometra			-A4	
	alternatívna stupnica manometra	psi		2	-PSI	
		MPa		2	-MPA	
	otočný ovládač	dlhý otočný ovládač		3	-LD	
M	uzamykateľnosť	uzamykateľný pomocou príslušenstva		4	-AS	
		s integrovaným zámkom			-E11	
O	spôsob upevnenia	upevňovací uholník, základné vyhotovenie		5	-WP	
	smer prietoku	smer prietoku sprava doľava			-Z	

- 1 V nie s rozsahom regulovaného tlaku D8
 2 PSI, MPA nie s alternatívami manometra VS, A4
 3 LD nie s uzamykateľnosťou E11
 4 AS len s otočným ovládačom LD
 5 WP iba s prípojovacou doskou AGF, AGG, AGH alebo AGI

M Povinné údaje
O Možnosti

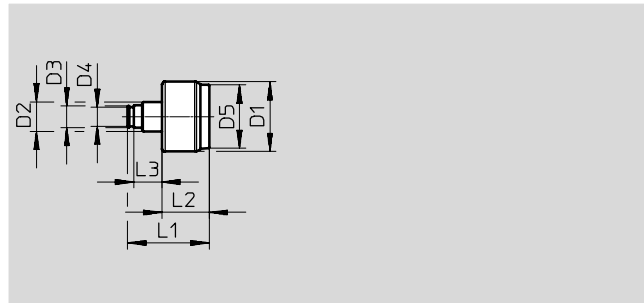
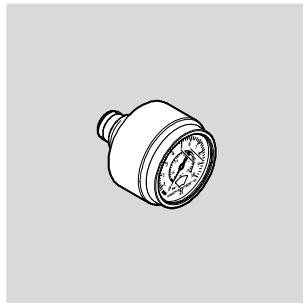
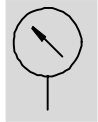
kód pre objednávku

535022 MS 12 - LFR - - - - U - - - - -

Regulačné ventily s filtrom MS2-LFR, rad MS

príslušenstvo

Manometer PAGN



Rozmery							
D1	D2	D3	D4	D5	L1	L2	L3
∅		∅	∅	∅			
			±0,05				
23	G $\frac{1}{8}$	7,1	6,2	20,8	26,8	15,5	9,3

Všeobecné technické údaje	
nominálna veľkosť	23
pneumatický prípoj	G $\frac{1}{8}$ s tesniacim krúžkom
prevádzkové médium	inertné plyny neutrálne tekutiny
poznámka o prevádzkovom/ riadiacom médiu	bez kyslíka bez acetylénu
konštrukcia	manometer s trubkovou pružinou
spôsob upevnenia	zapojenie do vedenia
poloha prípojov	zozadu uprostred
teplota okolia [°C]	-5 ... +50
teplota média [°C]	-5 ... +50 ¹⁾
skladovacia teplota [°C]	-5 ... +50
trieda presnosti merania	4
činiteľ trvalého zaťaženia	0,75
činiteľ striedavého zaťaženia	0,6
krytie	IP44
hmotnosť [g]	6

1) Ak použijete médium s teplotou nižšou ako 0 °C, prevádzkové médium musí byť suché.

Materiály	
teleso	ABS (farba: čierna)
priezor	PMMA
závitová časť	spevnený ABS
materiály v kontakte s médiom	spevnený ABS, mosadz
poznámka o materiáli	v zmysle RoHS

Typové označenie						
nominálna veľkosť	pneumatický prípoj	prevádzkový tlak	rozsah indikácie		č. dielu	typ
			vonkajšia stupnica	vnútorná stupnica		
23	G $\frac{1}{8}$ s tesniacim krúžkom	0 ... 10 bar	0 ... 10 bar	0 ... 145 psi	8088991	PAGN-23-10-G18S
		0 ... 1 MPa	0 ... 1 MPa	–	8088992	PAGN-23-1M-G18S

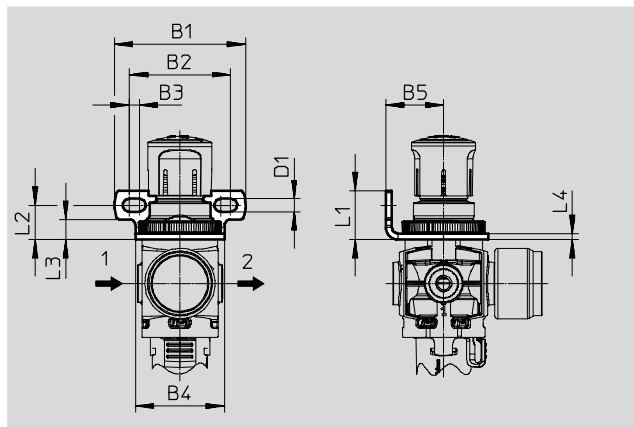
Regulačné ventily s filtrom MS2-LFR, rad MS

príslušenstvo

FESTO

Upevňovací uholník MS2-WR

- pre montáž na stenu
- pre regulačný ventil s filtrom a pre tlakový regulačný ventil
- ryhovaná matica je súčasťou dodávky



Rozmery									
B1	B2	B3	B4	B5	D1	L1	L2	L3	L4
±0,2			±0,15		±0,1		±0,5		
43	33,3	3,3	29,2	19	4,2	16	11,3	6,6	2

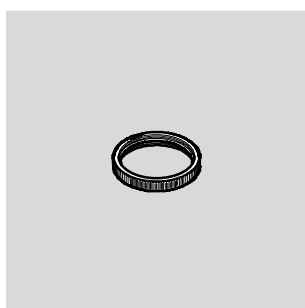
Materiály	
upevňovací uholník	ocel'
poznámka o materiáli	v zmysle RoHS

Typové označenie				
veľkosť	KBK ¹⁾	hmotnosť [g]	č. dielu	typ
MS2	1	13,8	8087978	MS2-WR

1) Trieda odolnosti proti korózii 1 podľa normy Festo 940 070:
Konštrukčné diely s nízkymi nárokmi na odolnosť proti korózii. Ochrana pri preprave a skladovaní. Diely bez požiadaviek na vzhľad povrchu, určené napr. do skrytých vnútorných priestorov, ako aj zadné kryty.

Matica MS2-WRS

- pre montáž do predného panela



Materiály	
poznámka o materiáli	v zmysle RoHS

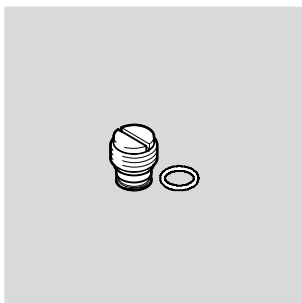
Typové označenie				
veľkosť	KBK ¹⁾	hmotnosť [g]	č. dielu	typ
MS2	1	0,7	8098037	MS2-WRS

1) Trieda odolnosti proti korózii 1 podľa normy Festo 940 070:
Konštrukčné diely s nízkymi nárokmi na odolnosť proti korózii. Ochrana pri preprave a skladovaní. Diely bez požiadaviek na vzhľad povrchu, určené napr. do skrytých vnútorných priestorov, ako aj zadné kryty.

Regulačné ventily s filtrom MS2-LFR, rad MS

príslušenstvo

Uzatváracia skrutka MS2-G18S



Materiály

poznámka o materiáli: v zmysle RoHS

Typové označenie

veľkosť	KBK ¹⁾	hmotnosť [g]	č. dielu	typ
MS2	1	4,6	8095766	MS2-G18S

1) Trieda odolnosti proti korózii 1 podľa normy Festo 940 070:

Konštrukčné diely s nízkymi nárokmi na odolnosť proti korózii. Ochrana pri preprave a skladovaní. Diely bez požiadaviek na vzhľad povrchu, určené napr. do skrytých vnútorných priestorov, ako aj zadné kryty.

Filtračná vložka LFP



Typové označenie

veľkosť	jemnosť filtra [µm]	č. dielu	typ
MS2	5	526818	LFP-D-MICRO-5M

Regulačné ventily s filtrom MS-LF, rad MS

príslušenstvo

FESTO

Filtračná vložka MS-LFP





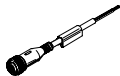

Typové označenie			
veľkosť	jemnosť filtra [μm]	č. dielu	typ
MS4	5 (farba: modrá)	534501	MS4-LFP-C
	40 (farba: biela)	534502	MS4-LFP-E
MS6	5 (farba: modrá)	534499	MS6-LFP-C
	40 (farba: biela)	534500	MS6-LFP-E
MS9	5	570309	MS9-LFP-C
	40	570310	MS9-LFP-E
MS12	5	537143	MS12-LFP-C
	40	537144	MS12-LFP-E


Regulačné ventily s filtrom MS-LF, rad MS

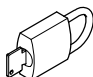
príslušenstvo

FESTO

Typové označenie – spojovacie vedenie NEBU-M8				technické údaje → internet: nebu	
	elektrický prípoj	počet žíl	dĺžka kábla [m]	č. dielu	typ
	M8x1, priama zásuvka	3	2,5	★ 541333	NEBU-M8G3-K-2.5-LE3
			5	★ 541334	NEBU-M8G3-K-5-LE3
	M8x1, uhlová zásuvka	3	2,5	★ 541338	NEBU-M8W3-K-2.5-LE3
			5	★ 541341	NEBU-M8W3-K-5-LE3

Typové označenie – spojovacie vedenie NEBU-M12				technické údaje → internet: nebu	
	elektrický prípoj	počet žíl	dĺžka kábla [m]	č. dielu	typ
	M12x1, priama zásuvka	4	2,5	★ 550326	NEBU-M12G5-K-2.5-LE4
			5	★ 541328	NEBU-M12G5-K-5-LE4
	M12x1, uhlová zásuvka	4	2,5	550325	NEBU-M12W5-K-2.5-LE4
			5	541329	NEBU-M12W5-K-5-LE4

Typové označenie – manometer MA					technické údaje → internet: ma	
	nominálna veľkosť	pneumatický prípoj	rozsah indikácie		č. dielu	typ
			[bar]	[psi]		
	manometer MA, DIN EN 837-1				technické údaje → internet: ma	
	40	R $\frac{1}{4}$	0 ... 16	0 ... 232	187080	MA-40-16-R $\frac{1}{4}$ -EN
		G $\frac{1}{4}$	0 ... 16	0 ... 232	183901	MA-40-16-G $\frac{1}{4}$ -EN
manometer MA, DIN EN 837-1, s červeno-zeleným poľom				technické údaje → internet: ma		
40	R $\frac{1}{8}$	0 ... 16	–	525726	MA-40-16-R $\frac{1}{8}$ -E-RG	
50	R $\frac{1}{4}$	0 ... 16	–	525729	MA-50-16-R $\frac{1}{4}$ -E-RG	

Typové označenie – visiaci zámok LRVS-D			technické údaje → internet: ma	
	hmotnosť [g]		č. dielu	typ
	120		193786	LRVS-D

Základný program Festo

★ Spravidla pripravené na odoslanie do 24 hodín

☆ Spravidla pripravené na odoslanie do 5 dní