

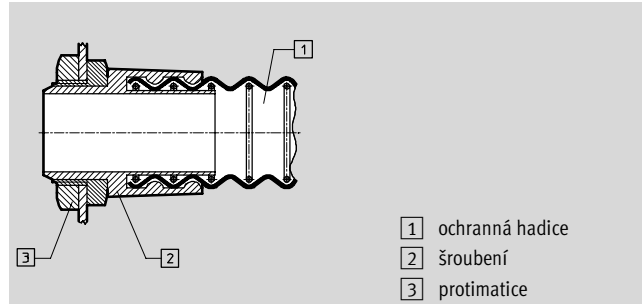
Ochranné hadice

technické údaje

Ochranná hadice MKV-PG pro plastovou hadici

materiál:
polyvinylchlorid, pružinová ocel

Ochrana pro pneumatická a elektrická vedení. Pružné, lze natahovat i stlačovat, vodotěsné a odolné olejům a kyselinám.



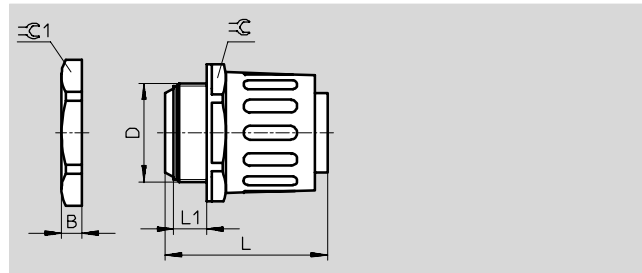
- 1 ochranná hadice
- 2 šroubení
- 3 protimatice

Údaje pro objednávky							
pro vícenásobný konektor	max. počet hadic s NW 4	vnitřní Ø x vnější Ø [mm]	max. poloměr ohybu +10% [mm]	hmotnost [g]	č. dílu	typ	PE* [m]
-	3	15x19	19	215	7 404	MKV-PG-13,5	50
KSV-5	5	21x27	27	300	7 549	MKV-PG-21	50
KSV-8	8	29x36	36	470	7 550	MKV-PG-29	25
KSV-16-B	16	38x45	45	680	7 147	MKV-PG-36	25
KSV-32-B	32	48x56	56	1 075	7 148	MKV-PG-48	25

* jedno balení

Šroubení ochranné hadice MKV Protimatice MKVM pro plastovou hadici

materiál:
plast



Rozměry					
připojení D	B	L	L1	Ø	Ø1
Pg 13,5	5,4	42	10	24	27
Pg 21	7	58	11	35	36
Pg 29	7,5	59	12	45	46
Pg 36	8,5	62,5	12	54	60
Pg 48	8,5	68	15	65	70

Údaje pro objednávky – šroubení ochranné hadice			
pro ochrannou hadici	hmotnost [g]	č. dílu	typ
Pg 13,5	7	19 113	MKVV-PG-13,5-B
Pg 21	27	19 114	MKVV-PG-21-B
Pg 29	50	19 115	MKVV-PG-29-B
Pg 36	21	19 116	MKVV-PG-36-B
Pg 48	35	19 117	MKVV-PG-48-B

Údaje pro objednávky – protimatice			
pro ochrannou hadici	hmotnost [g]	č. dílu	typ
Pg 13,5	1	7 411	MKVM-PG-13,5
Pg 21	4	9 691	MKVM-PG-21
Pg 29	6	9 692	MKVM-PG-29
Pg 36	12	7 413	MKVM-PG-36
Pg 48	13	7 414	MKVM-PG-48

⌀ - Upozornění
Ochrannou hadici MKV lze kombinovat s vícenásobným konektorem KSV.
→ 3 / 5.9-2

⌀ - Upozornění
Další ochranné hadice pro instalační prvky montážní a manipulační techniky
→ Svazek 5