



- pre zachytávanie síl a momentov
- zvýšená torzná tuhosť
- nižšie kmity pri dynamickom zat'ažení

Vodiace osi/vedenia pre veľké zát'aže, bez pohonu

hlavné údaje

FESTO

Všeobecné údaje

- lineárne vedenia bez pohonov s voľne pohyblivým vozíkom
- vodiaca os/vedenie pre veľké zát'aže určené pre zachytávanie síl a momentov pri viacosových systémoch
- zvýšená torzná tuhosť
- nižšie kmity pri dynamickom zát'ažení
- os pohonov a vodiaca os/vedenie pre veľké zát'aže je možné usporiadať vedľa seba alebo na seba

Vodiaca os DGC-FA, kombinovateľná s lineárnym pohonom DGC vedenie v guľičkovom obežnom puzdre

→ 5 / 3.1-4



- veľkosť 8 ... 40
- dĺžka zdvihu od 1 ... 5 000 mm
- možnosť zát'aženia až 6 890 N alebo 380 Nm
- presné vedenie, určené pre DGC-KF
- veľmi veľa možností adaptácií pre pohony

Chránené vedenie v guľičkovom obežnom puzdre



- veľkosť 18 ... 40
- dĺžka zdvihu od 1 ... 5 000 mm
- možnosť zát'aženia až 6 890 N alebo 380 Nm
- presné vedenie, určené pre DGC-KF
- veľmi veľa možností adaptácií pre pohony
- chránené vedenie čistí vodiacu lištu a chráni vedenie v guľičkovom obežnom puzdre pomocou prídavnej stieracej lišty a mazacej jednotky

Vodiaca os FDG, kombinovateľná s osou s ozubeným remeňom DGE-ZR-RF vedenie v kladkách

→ 5 / 3.1-26



- veľkosť 25 ... 63
- dĺžka zdvihu od 1 ... 5 000 mm, podľa vyhotovenia
- možnosť zát'aženia až 1 500 N alebo 600 Nm
- presné a tuhé vedenie, určené pre DGE-ZR-RF
- štandardný vozík alebo predĺžený vozík podľa vyhotovenia
- veľmi veľa možností adaptácií pre pohony
- systémový produkt pre manipulačnú a montážnu techniku

Vodiaca os FDG, kombinovateľná s lineárnym pohonom DGPL/DGPIL alebo s osou s ozubeným remeňom DGE-ZR/osou s vretenom DGE-SP vedenie v guľičkovom obežnom puzdre

→ 5 / 3.1-42



- veľkosť 18 ... 63
- dĺžka zdvihu od 1 ... 5 100 mm, podľa vyhotovenia
- možnosť zát'aženia až 14 050 N alebo 1 820 Nm
- presné a tuhé vedenie, určené pre DGPL-KF a DGE-KF
- štandardný vozík alebo predĺžený vozík podľa vyhotovenia
- veľmi veľa možností adaptácií pre pohony
- systémový produkt pre manipulačnú a montážnu techniku
- voliteľne s prídavným vozíkom

Chránené vyhotovenie



- veľkosť 25, 32, 40
- dĺžka zdvihu od 1 ... 2 000 mm
- možnosť zát'aženia až 7 300 N alebo 330 Nm
- vedenie a vozík sú krytmi chránené pred nečistotami zhora a zo strany
- veľmi veľa možností adaptácií pre pohony
- systémový produkt pre manipulačnú a montážnu techniku

Vedenie pre veľké zát'aže HD

→ 5 / 3.1-64



- veľkosť HD8 ... HD40
- dĺžka zdvihu od 10 ... 2 160 mm
- možnosť zát'aženia až 5 600 N alebo 560 Nm
- stabilná konštrukcia, vyššia tuhosť
- vysoká presnosť vedenia vďaka opracovaným plochám
- veľmi veľa možností adaptácií pre pohony

Vodiace osi/vedenia pre veľké zát'aže, bez pohonu

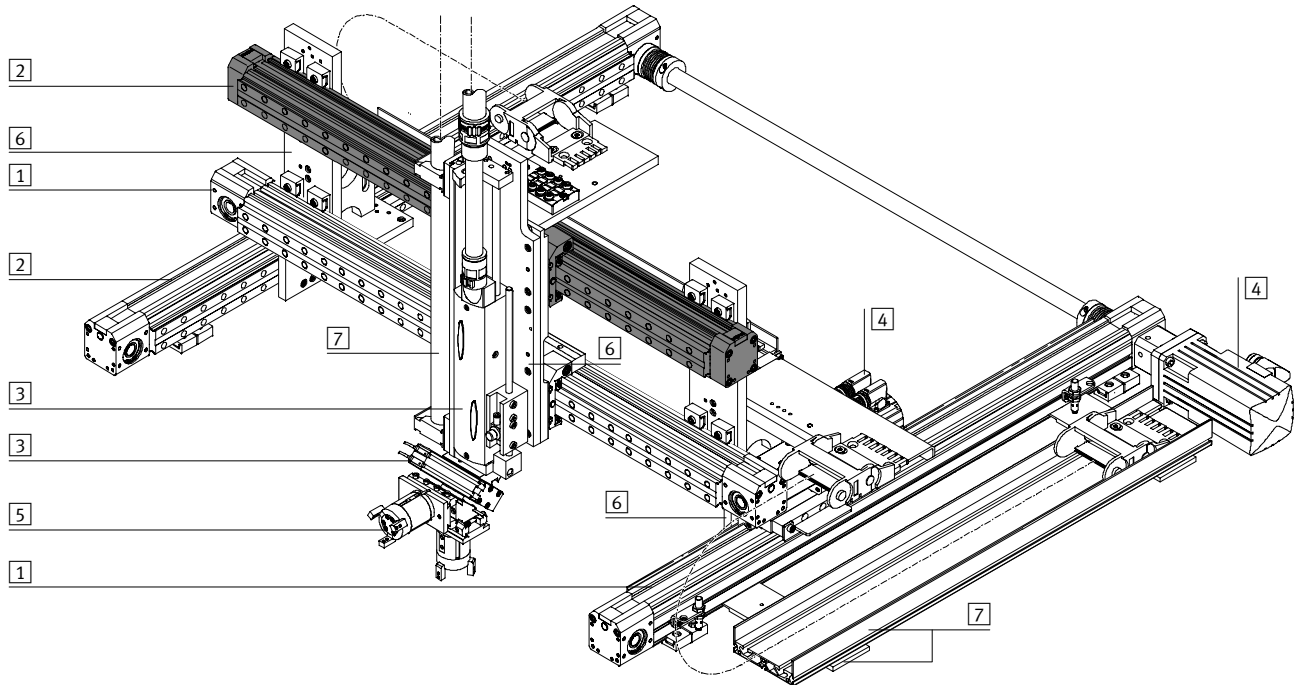
príklad systému

FESTO

Systémové prvky
vodiace osi

3.1

Systémový produkt pre manipulačnú a montážnu techniku




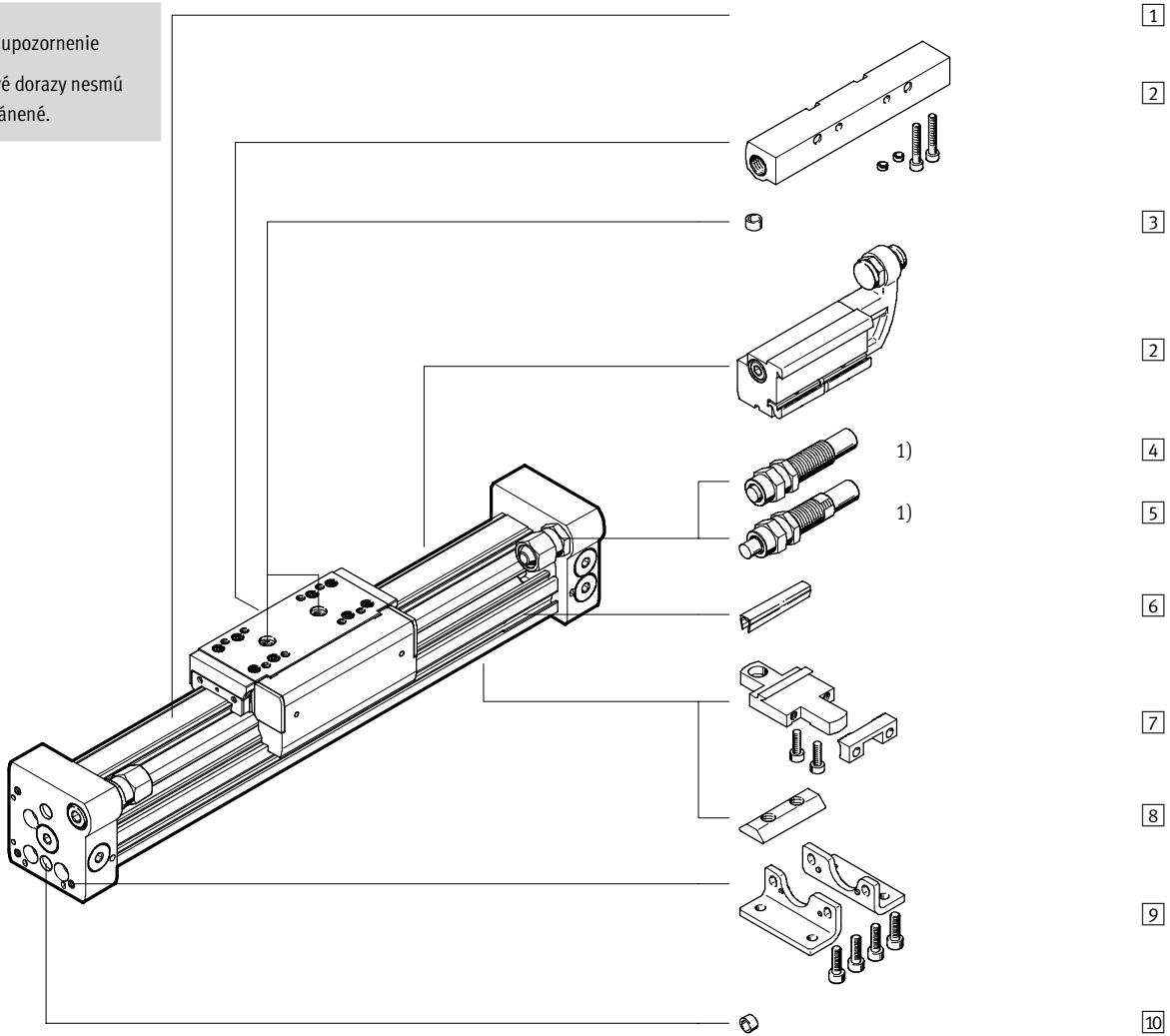
Systémové prvky a príslušenstvo			
	stručný popis	→ strana	
1	osi	veľa možných kombinácií v rámci manipulačnej a montážnej techniky	zväzok 5
2	vodiaca os	pre zachytávanie síl a momentov pri viacosových systémoch	zväzok 5
3	pohony	veľa možných kombinácií v rámci manipulačnej a montážnej techniky	zväzok 1
4	motory	servomotory a krokové motory, s prevodkou alebo bez prevodky	zväzok 5
5	uchopovač	veľa možných variantov v rámci manipulačnej a montážnej techniky	zväzok 1
6	adaptér	pre prepojenia pohon/pohon a pohon/uchopovač	zväzok 5
7	inštalačné prvky	pre prehľadné a bezpečné vedenie elektrických káblov a hadíc	zväzok 5

Vodiace osi DGC-FA, bez pohonu

prehľad príslušenstva



-  - upozornenie
 1) Koncové dorazy nesmú byť odstránené.



Systémové prvky
 vodiace osi
 3.1

Vodiace osi DGC-FA, bez pohonu

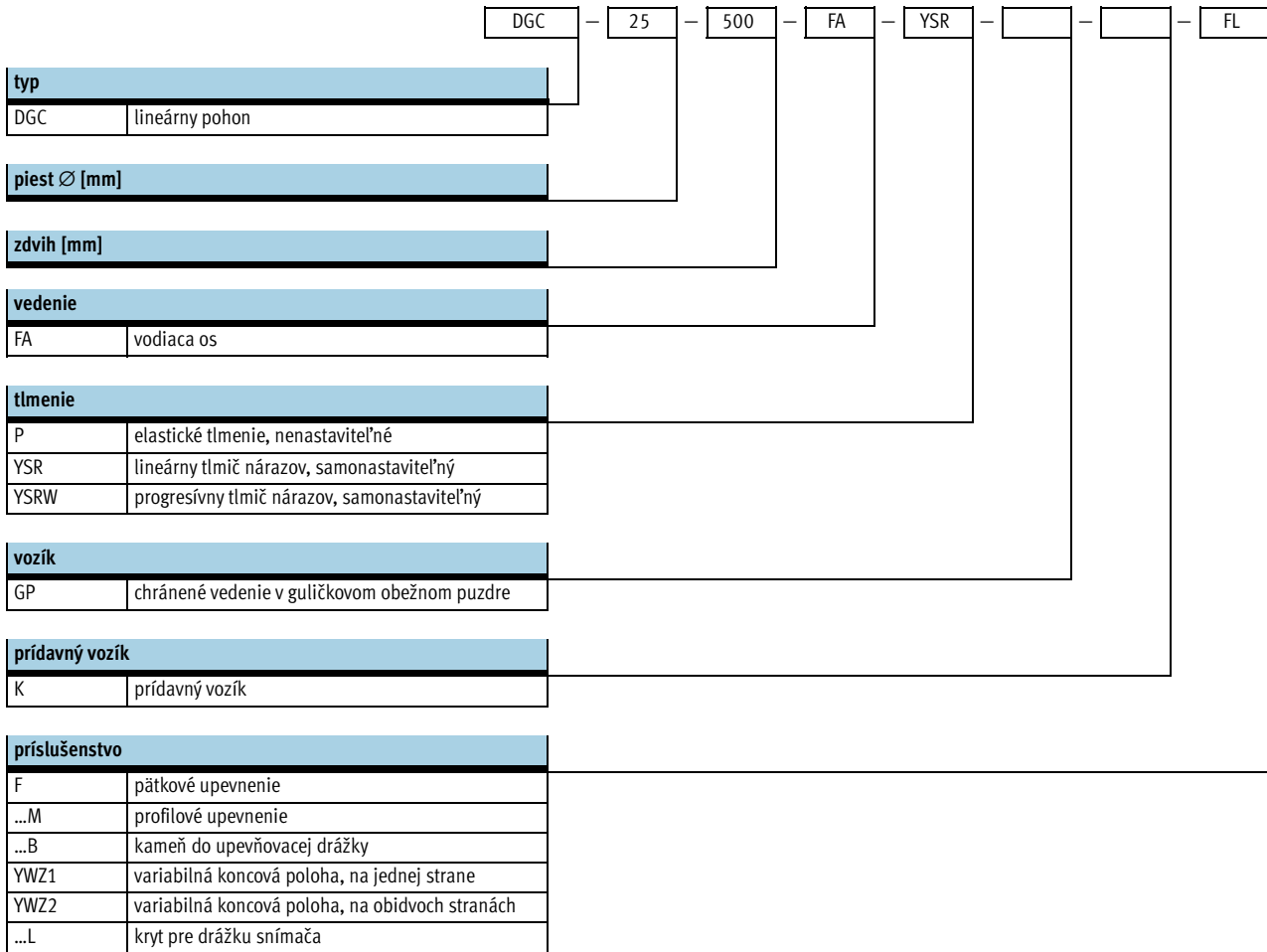
prehľad príslušenstva

Varianty a príslušenstvo		
typ	stručný popis	→ strana
1 vodiaca os DGC-FA	vodiaca os bez príslušenstva	5 / 3.1-6
2 mechanické ohraničenie koncových polôh YWZ	pre variabilné nastavenie koncových polôh, napr. pri formátových nastaveniach	5 / 3.1-23
3 strediaci kolík / strediace puzdro ¹⁾ ZBS/ZBH	pre vystredenie záťažní a montážnych dielov na vozíku	5 / 3.1-25
- tlmenie P	nenastaviteľné, elastické tlmenie; používa sa iba pri nízkych rýchlostiach	5 / 3.1-17
4 tlmič nárazov YSR	samonastaviteľný, hydraulický tlmič nárazov so spätnou pružinou a lineárnou charakteristikou tlmenia	5 / 3.1-17
5 tlmič nárazov YSRW	samonastaviteľný, hydraulický tlmič nárazov so spätnou pružinou a progresívnou charakteristikou tlmenia	5 / 3.1-17
6 kryt drážky L	pre ochranu pred znečistením a pre upevnenie kábla snímača polohy	1 / 3.1-62
7 profilové upevnenie M	umožňuje jednoduchú a presnú montáž pomocou rybinového spoja	5 / 3.1-22
8 kameň do drážky B	pre upevnenie montážnych dielov	5 / 3.1-25
9 pätkové upevnenie F	pre upevnenie na uzatváracom kryte	5 / 3.1-18
10 strediaci kolík / strediace puzdro ¹⁾ ZBS/ZBH	pre vystredenie pohonu DGC bez pätkového upevnenia (upravený podľa prania užívateľa)	5 / 3.1-25

1) pri objednaní osi je súčasťou dodávky

Vodiace osi DGC-FA, bez pohonu



legenda k typovému značeniu

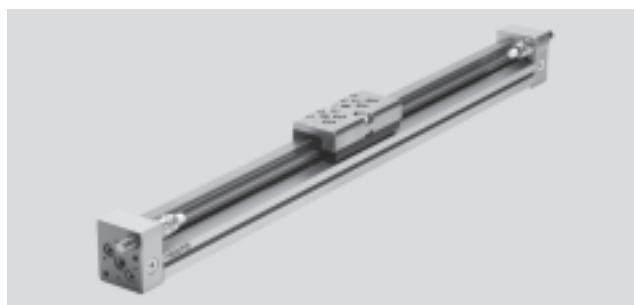


Vodiace osi DGC-FA, bez pohonu

technické údaje

FESTO

-  - priemer
8 ... 40 mm
-  - dĺžka zdvíhu
1 ... 5 000 mm



Všeobecné technické údaje						
piest \varnothing	8	12	18	25	32	40
zdvih [mm]	1 ... 1 300	1 ... 1 900	1 ... 3 000	1 ... 5 000		
vedenie	externé vedenie v guľíkovom obežnom puzdre					
montážna poloha	ľubovoľná					
tlmenie	obojstranné nenastaviteľné					
→ 5 / 3.1-9	obojstranné samonastaviteľné					
spôsob upevnenia	profilové upevnenie					
	pätkové upevnenie					
	priame upevnenie					
max. rýchlosť [m/s]	1	1,2	3			
opakovateľná presnosť [mm]	0,02 (s tlmičom nárazov YSR/YSRW)					
tolerancia zdvíhu [mm]	0 ... 1,7			0 ... 2,5		

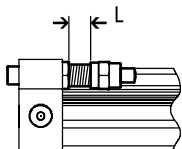
Prevádzkové podmienky a podmienky okolia	
teplota okolia [°C]	-10 ... +60
odolnosť proti korózii KBK ¹⁾	1

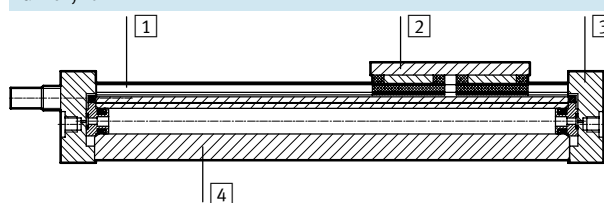
1) trieda odolnosti proti korózii 1 podľa normy Festo 940 070

Konstruktívne diely s nízkymi nárokmi na odolnosť proti korózii. Ochrana pri preprave a skladovaní. Diely bez požiadaviek na vzhľad povrchu, určené napr. do neviditeľných vnútorných priestorov alebo zadné kryty.

Hmotnosti [g]						
piest \varnothing	8	12	18	25	32	40
základná hmotnosť pri zdvíhu 0 mm	225	391	975	2 113	2 837	6 996
nárast hmotnosti pri zväčšení zdvíhu o 10 mm	11	16	31	49	47	117
pohybujúca sa hmotnosť	77	149	331	732	1 146	2 330

Rozsah nastavenia koncových polôh L [mm]						
piest \varnothing	8	12	18	25	32	40
tlmenie P [mm]	0 ... 5					
tlmenie YSR/YSRW [mm]	0 ... 10		0 ... 20	0 ... 25		



Materiály	
funkčný rez	
	
vodiaca os	
1 vodiaca lišta	vysokelegovaná oceľ
2 vozík	vysokelegovaná oceľ
3 uzatvárací kryt	eloxovaný hliník
4 rúra valca	eloxovaný hliník
- tesniaca páska	polyuretán

Vodiace osi DGC-FA, bez pohonu

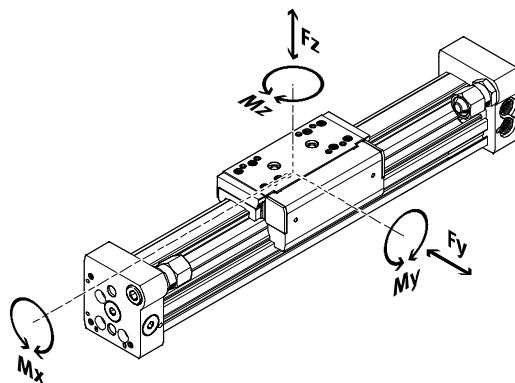
technické údaje



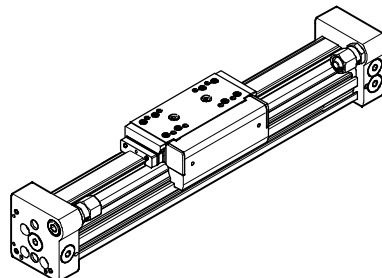
Parametre zat'azenia

Uvedené sily a krútiace momenty sa vzťahujú na stred vodiacej lišty a na stred vozíka.

Pri dynamickej prevádzke nesmú byť tieto hodnoty prekročené. Pritom je treba venovať veľkú pozornosť priebehu brzdenia.



GP – chránené vedenie



V prípade, že na pohon pôsobí viac z nižšie uvedených síl a momentov súčasne, musí byť okrem uvedených maximálnych hodnôt zat'azenia dodržaná ešte nasledujúca rovnica:

$$\frac{F_y}{F_{y_{max}}} + \frac{F_z}{F_{z_{max}}} + \frac{M_x}{M_{x_{max}}} + \frac{M_y}{M_{y_{max}}} + \frac{M_z}{M_{z_{max}}} \leq 1$$

Prípustné sily a momenty

piest Ø		8	12	18	25	32	40
F _{y_{max.}}	[N]	300	650	1 850	3 050	3 310	6 890
F _{z_{max.}}	[N]	300	650	1 850	3 050	3 310	6 890
M _{x_{max.}}	[Nm]	1,7	3,5	16	36	54	144
M _{y_{max.}}	[Nm]	4,5	10	51	97	150	380
M _{z_{max.}}	[Nm]	4,5	10	51	97	150	380



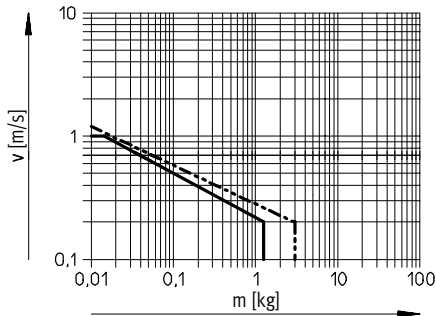
Program pre projektovanie
Polohovacie pohony
www.festo.sk/engineering

Vodiace osi DGC-FA, bez pohonu

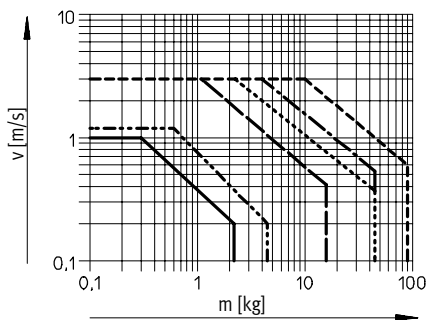
technické údaje

Maximálna prípustná rýchlosť vozíka v závislosti od užitočnej záťaže m

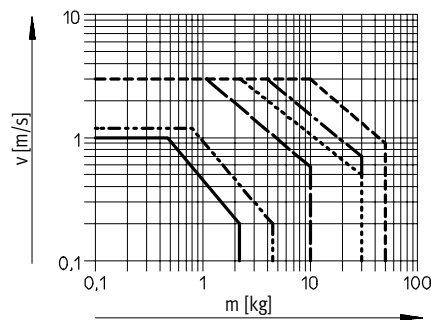
piest Ø 8/12 s tlmením P



piest-Ø 8 ... 40 s tlmením YSR



piest-Ø 8 ... 40 s tlmením YSRW



- Ø 8 - - - - - Ø 25
- - - - - Ø 12 - - - - - Ø 32
- - - - - Ø 18 - - - - - Ø 40

upozornenie

Tieto údaje predstavujú dosiahnuteľné maximálne hodnoty. V praxi sa môžu tieto hodnoty líšiť podľa hmotnosti užitočnej záťaže.

Pracovný rozsah tlmenia

Tlmenie v koncových polohách je potrebné nastaviť tak, aby bola zaručená plynulá prevádzka bez nárazu. Ak sú prevádzkové podmienky mimo prípustných

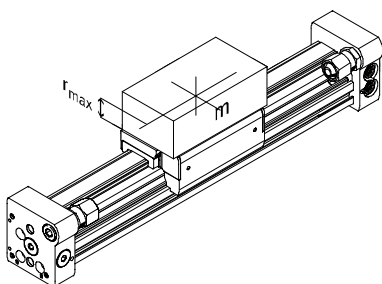
rozsahov, je potrebné vyrovnať pohybujúcu sa hmotnosť vhodnými zariadeniami (tlmič nárazov, dorazy atď.), a to najlepšie v smere ťažiska hmotnosti.

upozornenie

Aby sa zabránilo pnutiu vo vozíku, je potrebné pri dosadacích plochách upevňovacích komponentov dodržať stanovenú rovinnosť.
pri Ø piesta 8 a 12: 0,03 mm
pri Ø piesta 18 ... 40: 0,01 mm

Údaje platia pre horizontálnu montážnu polohu:

piest Ø	8	12	18	25	32	40
vzdialenosť [mm]	25	35	35	50	50	50
r _{max.}						



Vodiace osi DGC-FA, bez pohonu

technické údaje

FESTO

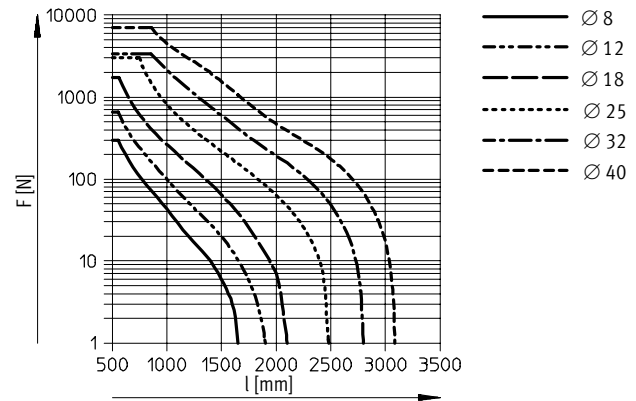
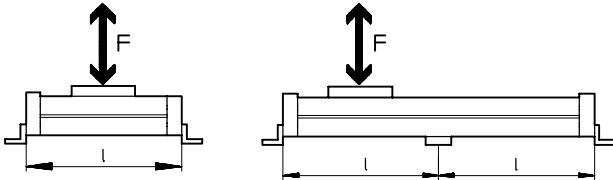
Počet profilových upevnení MUC v závislosti od tiažovej sily F a nosnej dĺžky l

Ak chcete obmedziť priehyb pri veľkých zdvihoch, musíte vodiacu os v prípade potreby podprieť.

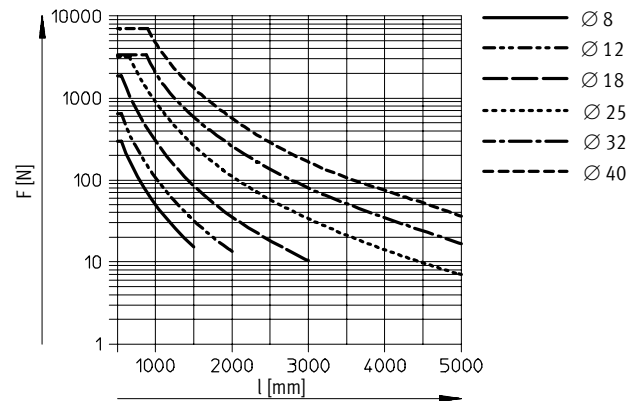
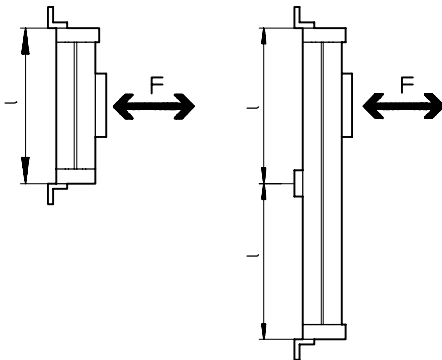
Nasledujúce diagramy znázorňujú maximálnu prípustnú nosnú dĺžku

v závislosti od montážnej polohy a pôsobiacich tiažových a bežných síl.

vodorovná montážna poloha



zvislá montážna poloha



Príklad:

Na vodiacu os DGC-25-1500 vo vodorovnej polohe pôsobí sila 300 N.

Celková dĺžka osi:
 $l = \text{dĺžka zdvíhu} + L1$
 (pozri rozmery)
 $= 1\,500\text{ mm} + 200\text{ mm}$
 $= 1\,700\text{ mm}$

Z diagramu vyplýva max. nosná dĺžka 1 300 mm pre os DGC-25 pri sile 300 N.

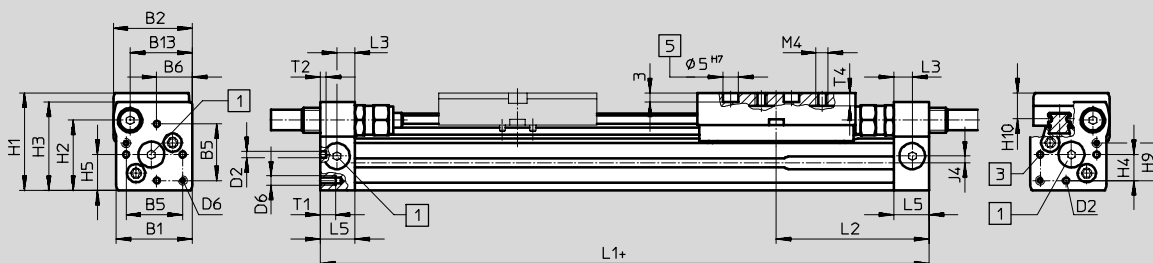
V tomto príklade sú nevyhnutné profilové upevnenia, pretože max. nosná dĺžka (1 300 mm) je menšia ako celková dĺžka osi 1 700 mm.

Vodiace osi DGC-FA, bez pohonu

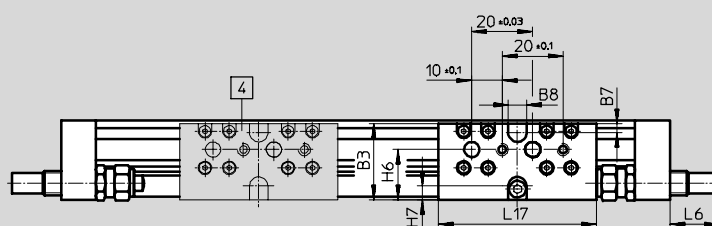
technické údaje

Rozmery CAD modely na stiahnutie → www.festo.sk/engineering

Ø 8 a 12



- + pripočítať dĺžku zdvíhu
- 1 pri uzatváracích krytoch sú pripojenia uzavreté zaslepovacími uzávermi
- 3 upevňovací otvor pre pätkové upevnenie alebo strediaci kolík
- 4 prídavný vozík KL
- 5 otvor pre strediaci kolík ZBS



Ø	B1	B2	B3	B5	B6	B7	B8	B13	D2	D6	H1	H2	H3	H4	H5
[mm]							±0,05		Ø H8						
8	25	26	25	18,6	11,7	3	6	20,5	2	M3	32	23	29	8,5	11,7
12	30,2	31	30,5	20,6	13,5	3	8	25	2	M4	37,5	28,5	34,5	8,7	13,5

Ø	H6	H7	H9	H10	J4	L1	L2	L3	L5	L6			L17	T1	T2	T4
[mm]						+0,5/ -0,4				P	YSR	YSRW				
8	16,5	4,5	12,3	8,7	2,2	100	50,1	6	11,5	0	16	16,2	52	5	2	4,3
12	20,5	5	14,7	9,8	3	125	62,1	8	16	0	11,3	12,3	65	6	2	5

Vodiace osi DGC-FA, bez pohonu

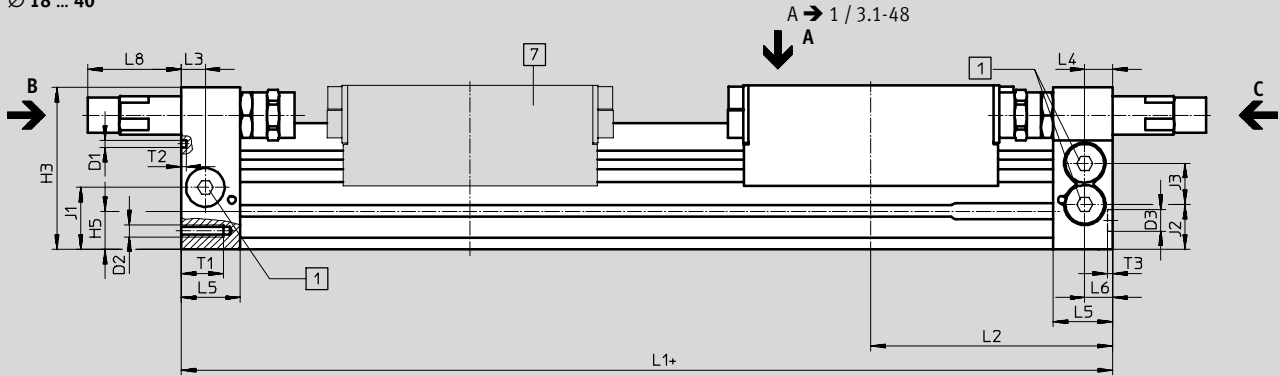
technické údaje



Rozmery

CAD modely na stiahnutie → www.festo.sk/engineering

Ø 18 ... 40



pohľad C

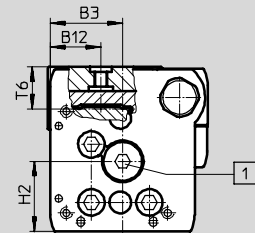
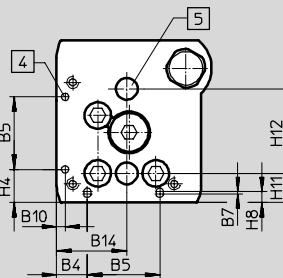
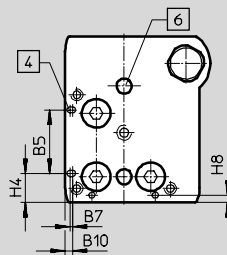
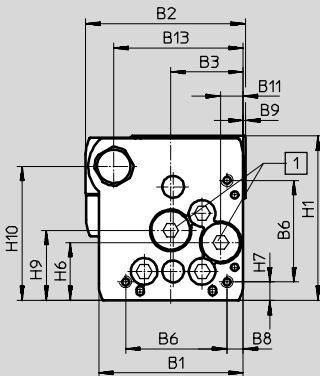
Ø 18 ... 40

pohľad B

Ø 18

Ø 25 ... 40

Ø 18 ... 40



+ pripočítať dĺžku zdvihu
1 pri uzatváracích krytoch
sú pripojenia uzavreté
zaslepovacími uzávermi

4 upevňovací otvor pre pätkové
upevnenie HPC
5 otvor pre strediace puzdro ZBH

6 otvor pre strediaci kolík ZBS
7 prídavný vozík

Vodiace osi DGC-FA, bez pohonu

technické údaje

FESTO

∅	B1	B2	B3	B4	B5	B6	B7	B8	B9	B10	B11	B12
[mm]			±0,05	±0,1	±0,05	±0,1		±0,1			±0,05	
18	44,5	49,9	19,5	8,8	21	31	0,8	3,8	1	2,4	5,5	15,5
25	59,8	66	30	12,65	30	42	1	6,65	1	3,5	9,3	21
32	73	79	38,5	5,7	63,1	57,5	–	8,5	1,5	14	14,9	18
40	91	98,5	45	17,2	55	65	–	12,2	2	8	16,5	24,8

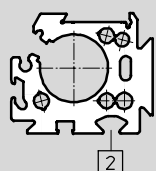
∅	B13	B14	D1	D2	D3	H1	H2	H3	H4	H5	H6
[mm]	±0,1	±0,05	∅ ±0,05		∅ H7		±0,1		±0,1		±0,1
18	39	19,5	2	M4	5	56,3	23,1	55	9,6	13,4	20
25	53	29	3	M5	9	68	29	67	13,65	15,8	24
32	65	38,5	3	M6	9	78,5	30	77	5,7	17	27,7
40	80,5	45	4	M6	9	99,5	41,5	97,5	17,2	25	36,5

∅	H7	H8	H9	H10	H11	H12	J1	J2	J3	L1	
										KF	KF-GP
[mm]	±0,1	±0,1	±0,1	±0,1	±0,05	±0,05	±0,1	±0,1	±0,1	+0,9/-0,2	+0,9/-0,2
18	4,6	2,4	25,2	46	8,5	30	20	16,5	11	150	157
25	7,65	4,5	29	55,5	12	35	26,1	18,6	17	200	205
32	8,5	14	35,2	63,8	11,45	50	30	22	18,5	250	250
40	12,2	8	44	81,5	15	60	35	26	26	300	312

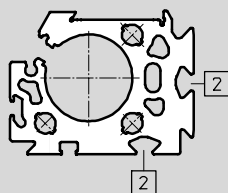
∅	L2		L3	L4	L5	L6	L8		T1	T2	T3	T6
	KF	KF-GP					YSR	YSRW				
[mm]											+0,2	
18	74,5	78	5,7	5,8	15	5,5	29,9	32,4	9	2	3,1	15
25	100	102,5	10,5	10,6	24,5	10,6	35,6	38,6	17,5	2	2,1	17,3
32	124,8	124,8	14,5	14,5	30,5	14,5	19,5	28	15	2	2,1	20
40	150	156	14,6	14,6	33,5	14,6	38,5	43,5	20	3	2,1	25,7

Profilová rúra

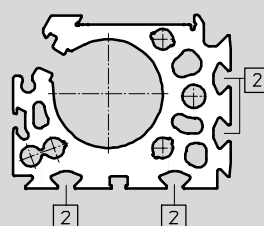
∅ 25



∅ 32



∅ 40



2 upevňovacia drážka pre drážkový kameň

Systémové prvky
vodiace osi

3.1

Vodiace osi DGC-FA, bez pohonu

technické údaje

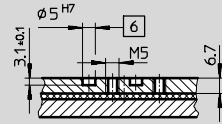
FESTO

Rozmery

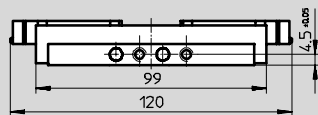
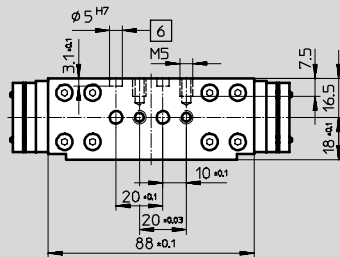
CAD modely na stiahnutie → www.festo.sk/engineering

vozík

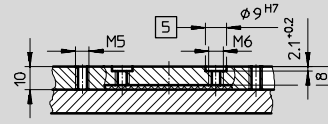
Ø 18



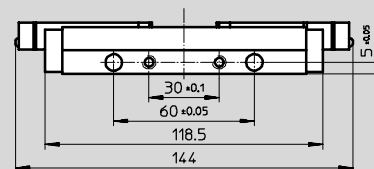
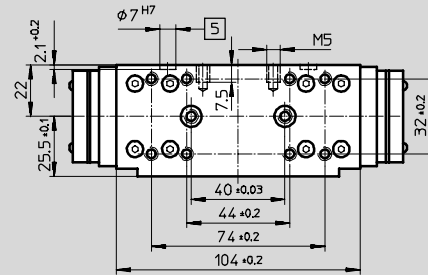
pohľad A



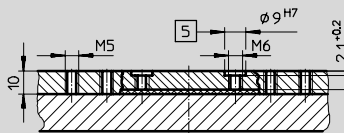
Ø 25



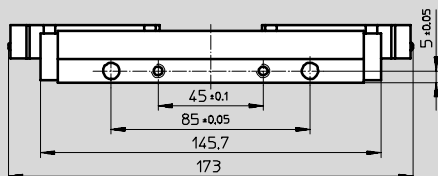
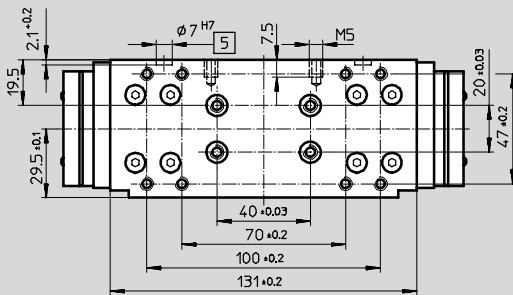
pohľad A



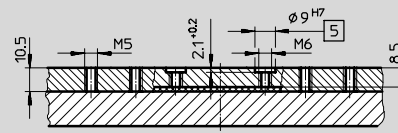
Ø 32



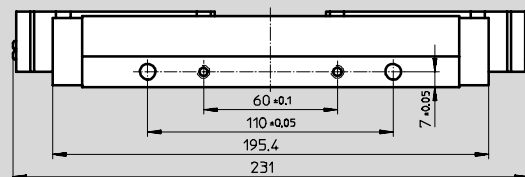
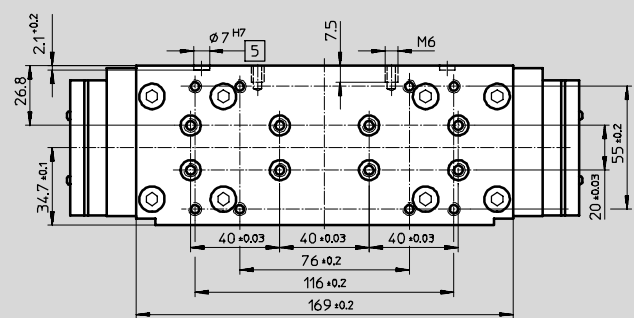
pohľad A



Ø 40



pohľad A



5 otvor pre strediace puzdro ZBH

6 otvor pre strediaci kolík ZBS

Vodiace osi DGC-FA, bez pohonu

technické údaje

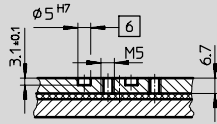


Rozmery

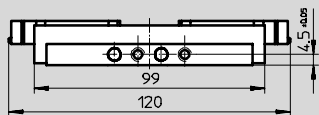
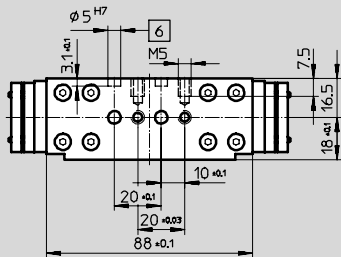
CAD modely na stiahnutie → www.festo.sk/engineering

vozik, variant GP – chránené vedenie v guľičkovom obežnom puzdre

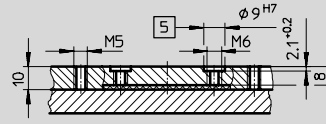
Ø 18



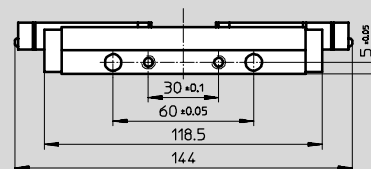
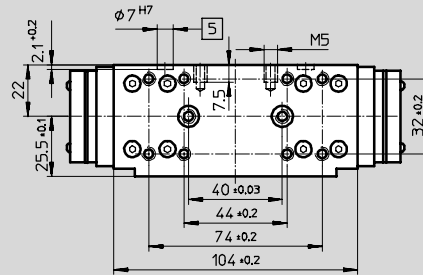
pohľad A



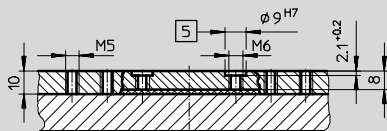
Ø 25



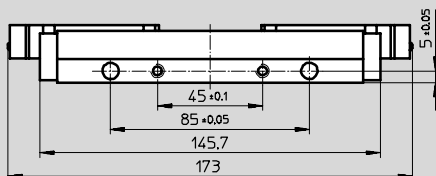
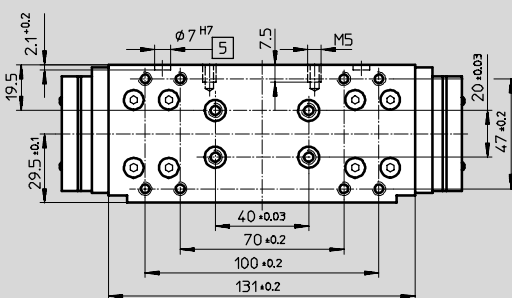
pohľad A



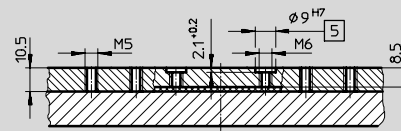
Ø 32



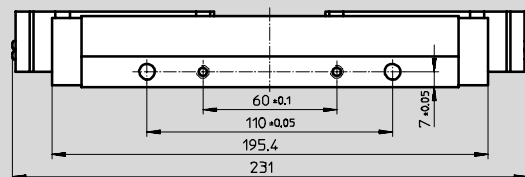
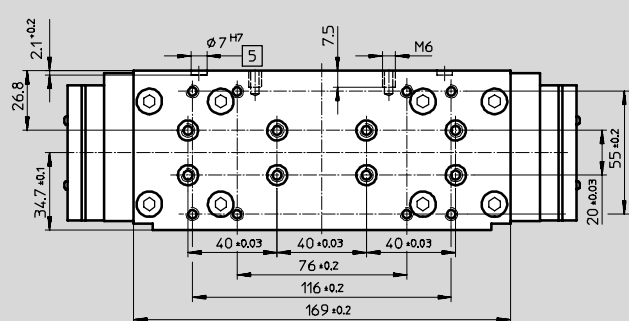
pohľad A



Ø 40



pohľad A



5 otvor pre strediacu os puzdra ZBH

6 otvor pre strediaci kolík ZBS

Systémové prvky
vodiace osi

3.1

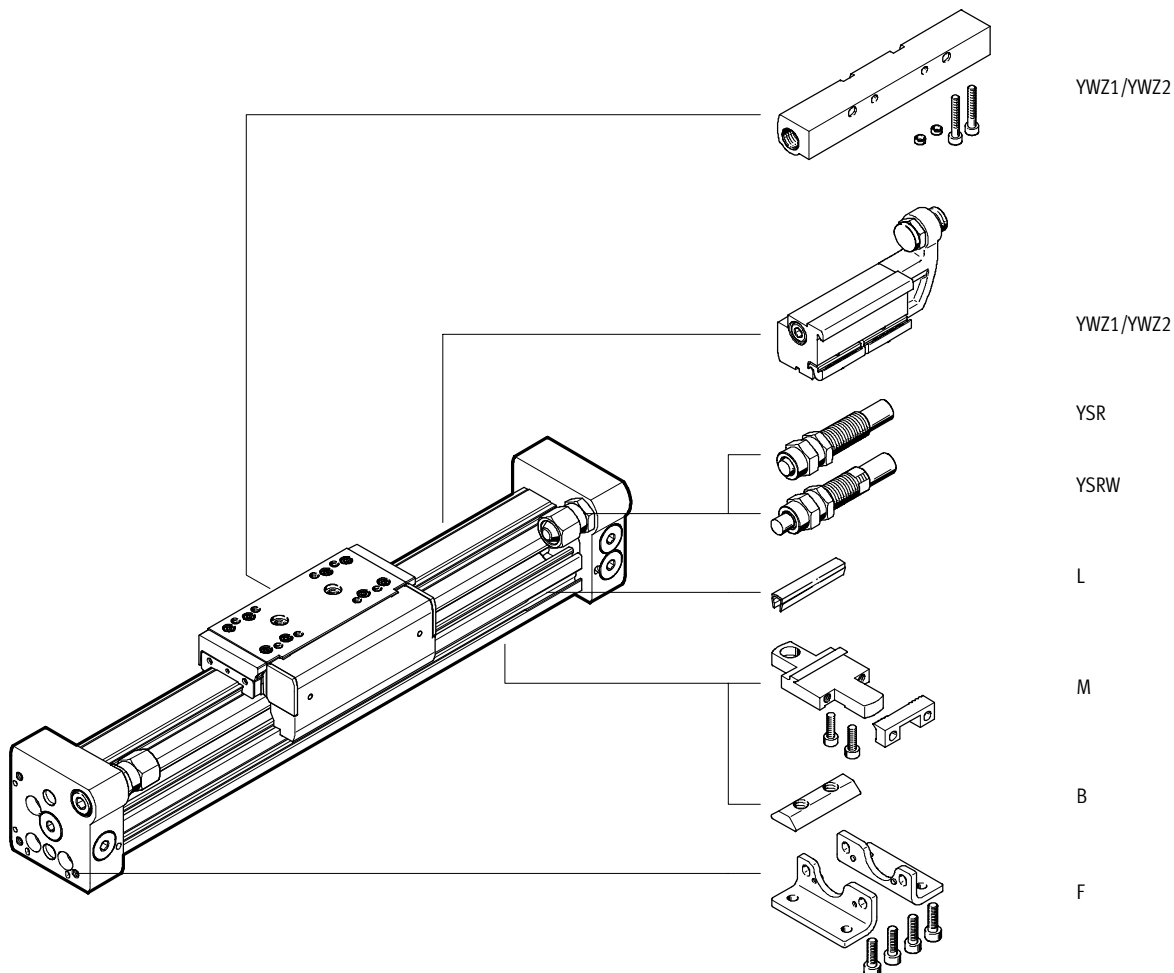
Vodiace osi DGC-FA, bez pohonu

údaje pre objednávku – stavebnica výrobkov

FESTO

Objednávaci kód

Minimálne údaje/voliteľné



Skrátenie užitočného zdvihu pri objednaní prídavného vozíka K

Pri lineárnom pohone DGC s prídavným vozíkom sa užitočný zdvih znižuje

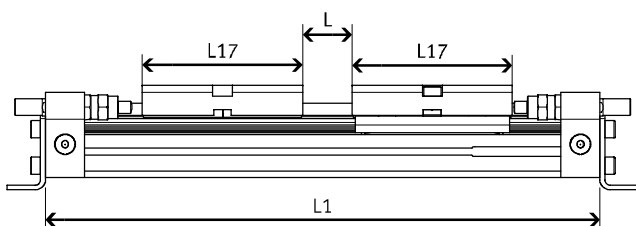
o dĺžku prídavného vozíka a vzdialenosť medzi obidvoma vozíkmi.

Zadané hodnoty:

DGC-12-500-...

L = 20 mm

L17= 65 mm



Užitočný zdvih sa zniží

415 mm = 500 mm – 20 mm – 65 mm

∅ [mm]	8	12	18	25	32	40
L17	52	65	99	118,5	145,7	195,4

Vodiace osi DGC-FA, bez pohonu

údaje pre objednávku – stavebnica výrobkov

M Minimálne údaje						O Výber (možnosti)		
č. stavebnice	funkcia	piest Ø	zdvih	vedenie	tlmenie	vozik	prídavný vozík	príslušenstvo
530 906	DGC	8	1 ... 5 000	FA	P	GP	...K	F, ...M, ...B, YWZ1, YWZ2, ...L
530 907		12			YSR			
532 446		18			YSRW			
532 447		25						
532 448		32						
532 449		40						
príklad objednávky								
530 906	DGC	- 8	- 250	- FA	- YSR	-	1K	+ F3M

Tabuľka pre objednávku										
veľkosť	8	12	18	25	32	40	podmienky	kód		zadanie kódu
M č. stavebnice	530 906	530 907	532 446	532 447	532 448	532 449				
funkcia	lineárny pohon							DGC		DGC
piest Ø [mm]	8	12	18	25	32	40		-...		
zdvih [mm]	1 ... 1 300	1 ... 1 900	1 ... 3 000	1 ... 5 000				-...		
vedenie	vodiaca os bez pohonu							-FA		-FA
tlmenie	elastické tlmiace krúžky/platničky, obojstranné							-P		
	tlmič nárazov, samonastaviteľný							-YSR		
	tlmič nárazov, samonastaviteľný, progresívny							-YSRW		
O vozík	-	-					chránené vedenie v guľčikovom obežnom puzdre	1	-GP	
prídavný vozík	1 ... 2							2	-...K	
príslušenstvo	voľne priložené (je možné pridať dodatočne)							+		+
pätkové upevnenie	1							F		
profilové upevnenie	1 ... 9							...M		
kameň do upevňovacej drážky	-	-	-	1 ... 9					...B	
mechanické ohraničenie koncových polôh			variabilná koncová poloha, na jednej strane					3	YWZ1	
			variabilná koncová poloha, na oboch stranách					3	YWZ2	
kryt pre drážku snímača	-	-	1 ... 9						...L	

- 1 GP nie s tlmením YSR a YSRW
2 K Pri lineárnom pohone DGC s prídavným vozíkom sa užitočný zdvih znižuje o dĺžku prídavného vozíka a vzdialenosť medzi obidvoma vozíkmi.

- 3 YWZ1, YWZ2 iba s tlmením YSR alebo YSRW

prenosový kód objednávky

DGC - - - FA - - - +

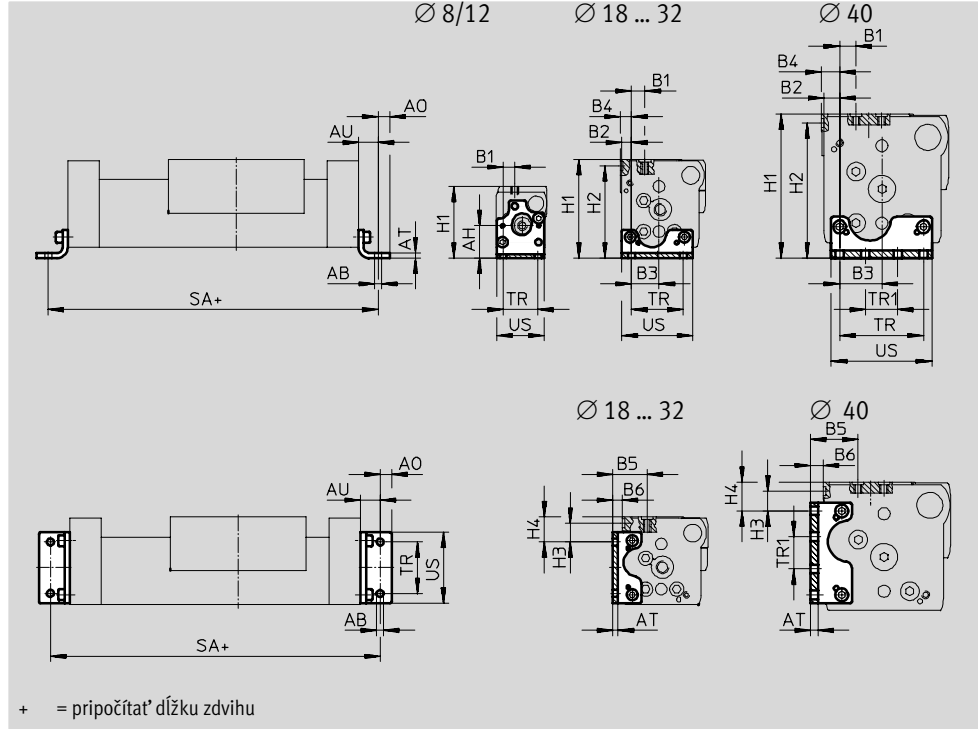
Vodiace osi DGC-FA, bez pohonu

príslušenstvo



Pätkové upevnenie HPC
(objednávaci kód: F)

materiál:
pozinkovaná oceľ



Rozmery a údaje pre objednávku

pre \varnothing [mm]	AB \varnothing	AH	AO	AT	AU	B1		B2	B3
						G	GF/KF		
8	3,4	16,7	3	2	9	6	6	-	-
12	4,5	18,5	4,5	2	11,5	5,4	5,4	-	-
18	5,5	-	6,75	3	13,25	15	11,2	4,3	15,2
25	5,5	-	9	4	15	12,5	13,35	7,65	21,35
32	6,6	-	10	5	19	19	11,5	9	29,5
40	6,6	-	10	6	20	7,6	12,6	12,2	32,8

pre \varnothing [mm]	B4 GF/KF	B5		B6 GF/KF	H1		H2 GF/KF	H3 GF/KF
		G	GF/KF		G	GF/KF		
8	-	-	-	-	37	37	-	-
12	-	-	-	-	42,5	42,5	-	-
18	5,3	27	23,2	6,7	57,5	64	59,5	16,7
25	8,65	36,65	29,5	7,5	67	76,5	71,5	14,35
32	10,5	29,5	27	7,5	82	87,5	82,5	8
40	14,2	31,8	36,8	10	100	111,5	104,5	15,3

pre \varnothing [mm]	H4		SA +0,9/-0,2	TR $\pm 0,1$	TR1 $\pm 0,1$	US	hmotnosť' [g]	č. dielu	typ
	G	GF/KF							
8	-	-	118	18	-	24,4	26	526 385	HPC-8
12	-	-	148	20	-	29,6	38	526 388	HPC-12
18	14,7	21,5	176	30	-	38,6	58	533 667	HPC-18
25	9,85	19,35	230	40	-	55	131	533 668	HPC-25
32	7,5	13	288	56,5	19,5	68	239	533 669	HPC-32
40	10,8	22,3	340	65	25	78	348	533 670	HPC-40

Vodiace osi DGC-FA, bez pohonu

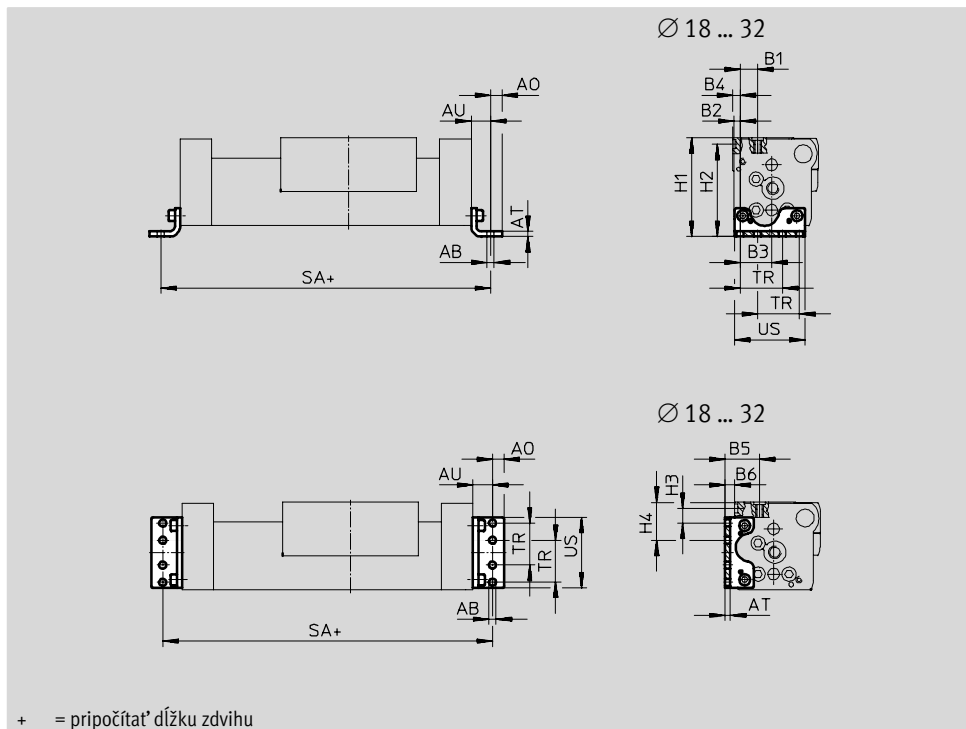
príslušenstvo



Pätkové upevnenie HPC-S

(pri výmene lineárneho pohonu
DGPL za lineárny pohon DGC-GF/-KF)

materiál:
pozinkovaná oceľ



Rozmery a údaje pre objednávku

pre Ø [mm]	AB Ø	AO	AT	AU	B1	B2	B3	B4	B5	B6
18	5,5	4,75	3	13,25	12	3,5	15,6	4,5	24	7,5
25	5,5	6	3	13	16,25	4,75	24,25	5,75	29,5	7,5
32	6,6	7	4	17	9	9	29,5	10,5	27	7,5

pre Ø [mm]	H1	H2	H3	H4	SA	TR	US	hmotnosť' [g]	č. dielu	typ
18	64	59,5	16,7	28	176,5 +0,9/-0,2	24 ±0,1	40	54,5	535 600	HPC-18-S
25	75,5	70,5	11,45	29,75	226	32,5	55	89,5	535 601	HPC-25-S
32	87,5	82,5	8	31,5	284	38	68	180	538 413	HPC-32-S

Vodiace osi DGC-FA, bez pohonu

príslušenstvo



Pätkové upevnenie HPC-SO

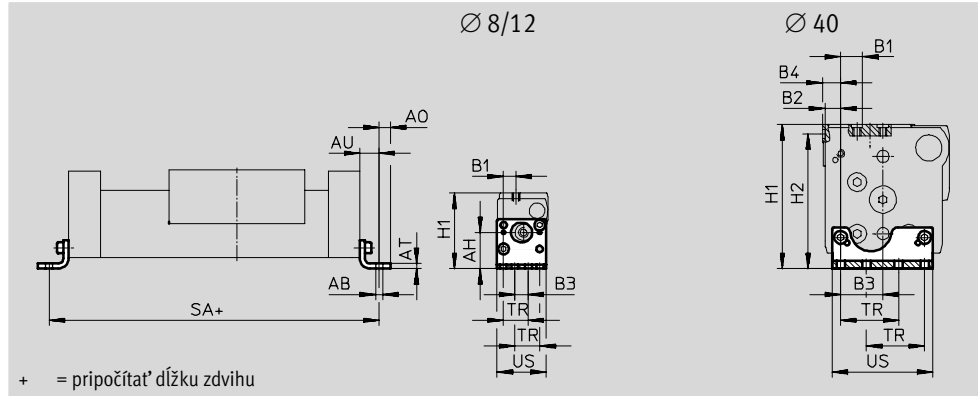
(pri výmene lineárneho pohonu

DGPL za lineárny pohon DGC-GF/-KF)

materiál:

pozinkovaná oceľ

HPC-12-SO



Systémové prvky
vodiace osi

3.1

Rozmery a údaje pre objednávku

pre \varnothing	AB \varnothing	AH	AO	AT	AU	B1	B2	B3
[mm]								
8	3,4	18,7	3	2	9	6,5	-	7
12	3,4	23,5	3	2	9	9,3	-	9,4
40	6,6	-	8,5	5	17,5	12,5	12,3	32,7

pre \varnothing	B4	H1	H2	SA	TR	US	hmotnosť	č. dielu	typ
[mm]				+0,9/-0,2	$\pm 0,1$		[g]		
8	-	39	-	118	13	25,4	26	529 346	HPC-8-SO
12	-	47,5	-	143	18,6	33,8	42	529 348	HPC-12-SO
40	14,3	104,5	97,5	335	45	78	264	536 745	HPC-40-SO

Vodiace osi DGC-FA, bez pohonu

príslušenstvo

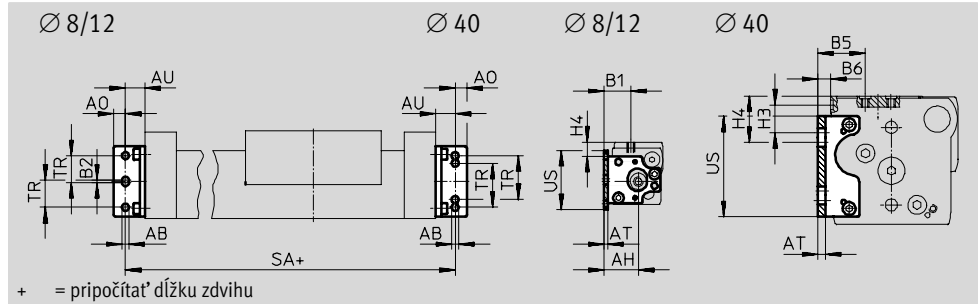


Pätkové upevnenie HPC-SH

(pri výmene lineárneho pohonu
DGPL za lineárny pohon DGC-GF/-KF)

materiál:
pozinkovaná oceľ

HPC-12-SH



Rozmery a údaje pre objednávku								
pre \varnothing	AB \varnothing	AH	AO	AT	AU	B1	B2	B5
[mm]								
8	3,4	17,8	3	2	9	13,8	1,5	-
12	3,4	21,1	3	2	9	16,5	1,4	-
40	6,6	-	8,5	5	17,5	-	-	36

pre \varnothing	B6	H3	H4	SA	TR	US	hmotnosť'	č. dielu	typ
[mm]				+0,9/-0,2	$\pm 0,1$		[g]		
8	-	-	7,25	118	13	30,5	25	529 347	HPC-8-SH
12	-	-	4,5	143	18,6	41,8	41,5	529 349	HPC-12-SH
40	9,2	21,6	36	335	45	78	275	536 746	HPC-40-SH

Vodiace osi DGC-FA, bez pohonu

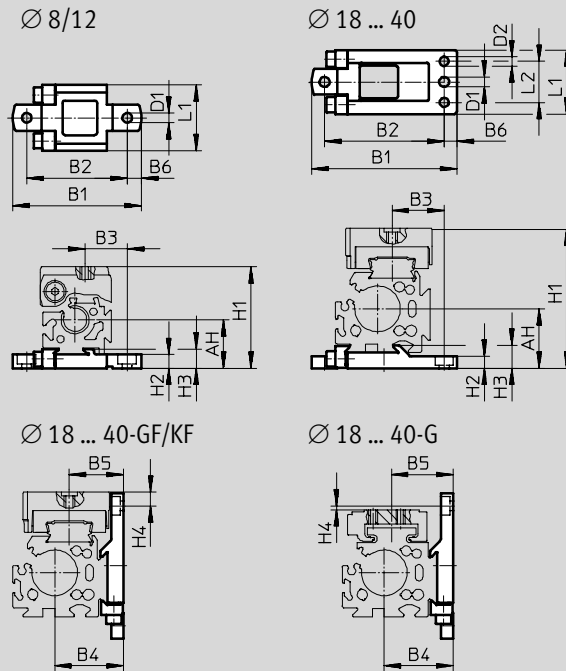
príslušenstvo



Profilové upevnenie MUC
(objednávací kód: M)

materiál:
vysokolegovaná oceľ

MUC-12



pozícia profilového upevnenia
na profilovej rúre je voliteľná

Rozmery a údaje pre objednávku

pre Ø [mm]	AH	B1	B2 ±0,2	B3		B4	B5		B6	D1 Ø	D2 Ø H7
				G	GF/KF		G	GF/KF			
8	17,7	47	36,7	15,35	15,35	–	–	–	5,1	3,5	–
12	18,5	52,5	42,2	16,5	16,5	–	–	–	5,1	3,5	–
18	27,2	67,8	56	32,5	28,7	27,2	27	28,7	5,7	5,5	5
25	32,5	79,5	65,5	35,15	28,5	37,5	36,15	29,5	7	5,5	5
32	37,5	94	80	35	35	47,5	37	37	7	5,5	5
40	47	110,5	96	43	43	57	46,8	46,8	7	6,5	6

pre Ø [mm]	H1		H2	H3	H4		L1	L2	hmotnosť [g]	č. dielu	typ
	G	GF/KF			G	GF/KF					
8	37	37	5	7	–	–	24	–	28	526 384	MUC-8
12	42,5	42,5	4,5	7	–	–	24	–	32	526 387	MUC-12
18	57,5	64	5,7	9,9	0,1	6,4	33	20,5	78	531 752	MUC-18
25	67	76,5	6,5	12,5	2,07	7,43	35	22,5	113	531 753	MUC-25
32	82	87,5	6,5	13	1,5	4	45	30	174	531 754	MUC-32
40	100	111,5	8,5	16	0,2	11,3	60	44	346	531 755	MUC-40

Vodiace osi DGC-FA, bez pohonu

príslušenstvo

Držiak tlmiča nárazov DADP

doraz KYC

(objednávaci kód: YWZ1 alebo YWZ2)



materiály: doraz

teleso: eloxovaný hliník

dorazový uholník: odliatok

z ušľachtilej ocele

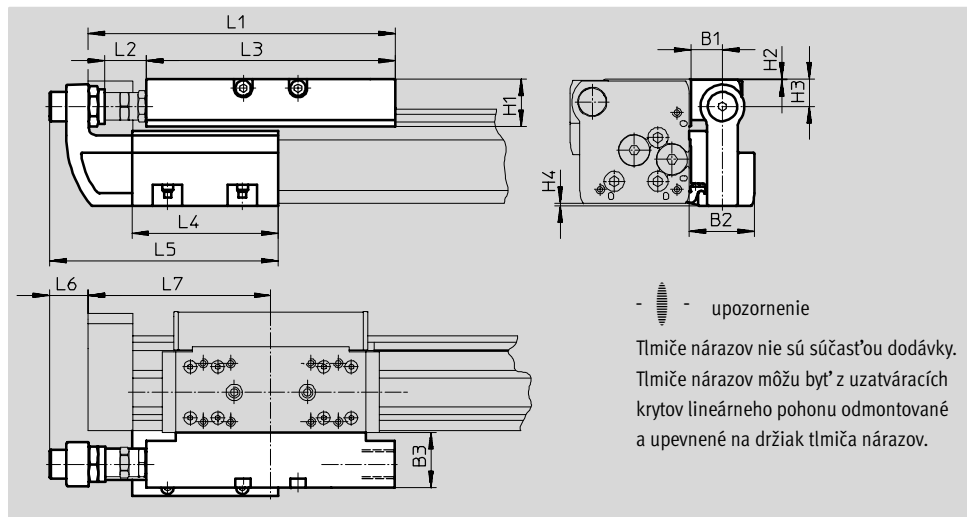
svorka: vysokolegovaná oceľ

bez obsahu medi a PTFE

materiály: držiak tlmiča nárazov

teleso: eloxovaný hliník

bez obsahu medi a PTFE



Rozmery								
pre Ø		B1	B2	B3	H1	H2	H3	H4
[mm]								
18	GF	16	34,5	29	20,7	0,2	12,5	0,7
	KF	16	34,5	29	20,7	0,2	12,5	0,7
25	GF	16,5	35	28	25,5	0,5	15	1,4
	KF	16,5	35	30	25,5	0,5	15	1,4
32	GF	16,5	35	28	25,5	0,5	15	1,7
	KF	16,5	35	30	25,5	0,5	15	1,7
40	GF	16	35,7	29	32	0,5	21	1,6
	KF	16	35,7	35	37	0,5	21,5	2

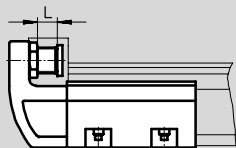
pre Ø		L1	L2	L3	L4	L5	L6	L7
[mm]			min.					
18	GF	128	14,5	107	80	118,5	23,5	69,5
	KF	128	14,5	107	80	118,5	23,5	69,5
25	GF	168	22,5	136	80	125	20,5	100
	KF	168	22,5	136	80	125	20,5	100
32	GF	206,8	42,8	164	120	165	14,5	124,8
	KF	206,8	27,3	164	120	165	14,5	124,8
40	GF	255	30,8	210	156	220,5	31	150
	KF	255	31	210	156	220,5	31	150

Vodiace osi DGC-FA, bez pohonu

príslušenstvo

Technické údaje a údaje pre objednávku

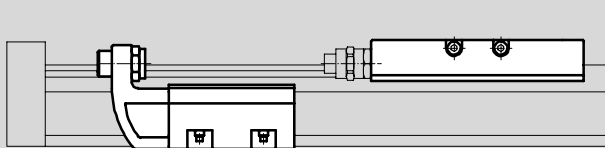
nastaviteľný rozsah koncových polôh



-  upozornenie

Doraz KYC môže byť použitý v oboch smeroch.

príklad montáže



-  upozornenie

Koncový doraz môže byť namontovaný na ľubovoľnej strane v rámci zdvihu.

pre Ø [mm]	nastaviteľný rozsah koncových polôh L [mm]	teplota okolia [°C]	KBK ¹⁾	hmotnosť [g]	č. dielu	typ
držiak tmiča nárazov						
18	GF	-10 ... +80	2	140	541 725	DADP-DGC-18-GF
	KF			130	541 729	DADP-DGC-18-KF
25	GF			205	541 726	DADP-DGC-25-GF
	KF			180	541 730	DADP-DGC-25-KF
32	GF			225	541 727	DADP-DGC-32-GF
	KF			215	541 731	DADP-DGC-32-KF
40	GF			380	541 728	DADP-DGC-40-GF
	KF			460	541 732	DADP-DGC-40-KF
doraz						
18	10	-10 ... +80	2	400	541 691	KYC-18
25	10			560	541 692	KYC-25
32	10			790	541 693	KYC-32
40	15			1 525	541 694	KYC-40

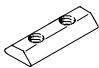

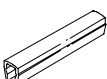
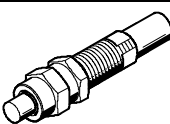
1) trieda odolnosti proti korózii 2 podľa normy Festo 940 070

Konstruktívne diely s miernymi nárokmi na odolnosť proti korózii. Vonkajšie viditeľné časti s požiadavkami predovšetkým na vzhľad povrchu, ktorý je vystavený priamemu kontaktu s okolitou pre priemysel bežnou atmosférou prípadne médiami, ako sú chladiace látky a mazivá.

Vodiace osi DGC-FA, bez pohonu

príslušenstvo

FESTO

Údaje pre objednávku		technické údaje → zväzok 1				
	pre Ø	poznámka	objednávací kód	č. dielu	typ	PE ¹⁾
kameň do drážky NST						
	25 ... 40	do upevňovacej drážky	B	186 566	HMBN-5-2M5	1
strediaci kolík / strediace puzdro ZBS/ZBH						
	8 ... 18	pre vozík	-	150 928	ZBS-5	10
	25 ... 40			150 927	ZBH-9	
	8, 12	pre kryt	-	525 273	ZBS-2	
	18			150 928	ZBS-5	
	25 ... 40			150 927	ZBH-9	
kryt drážky ABP-S						
	18 ... 40	pre drážku snímača na každých 0,5 m	L	151 680	ABP-5-S	2
tlmič nárazov						
	8, 12	pre základné vyhotovenie DGC	YSRW	540 344	YSRW-DGC-8	1
	18 ... 40	pre DGC s klzným vedením		540 345	YSRW-DGC-12	
				540 346	YSRW-DGC-18-GF	
				540 348	YSRW-DGC-25-GF	
				540 350	YSRW-DGC-32-GF	
				540 352	YSRW-DGC-40-GF	
	18 ... 40	pre DGC s vedením v guľičkovom obežnom puzdre		540 347	YSRW-DGC-18-KF	
				540 349	YSRW-DGC-25-KF	
				540 351	YSRW-DGC-32-KF	
		540 353	YSRW-DGC-40-KF			

1) množstvo v balení

Systémové prvky
vodiace osi

3.1

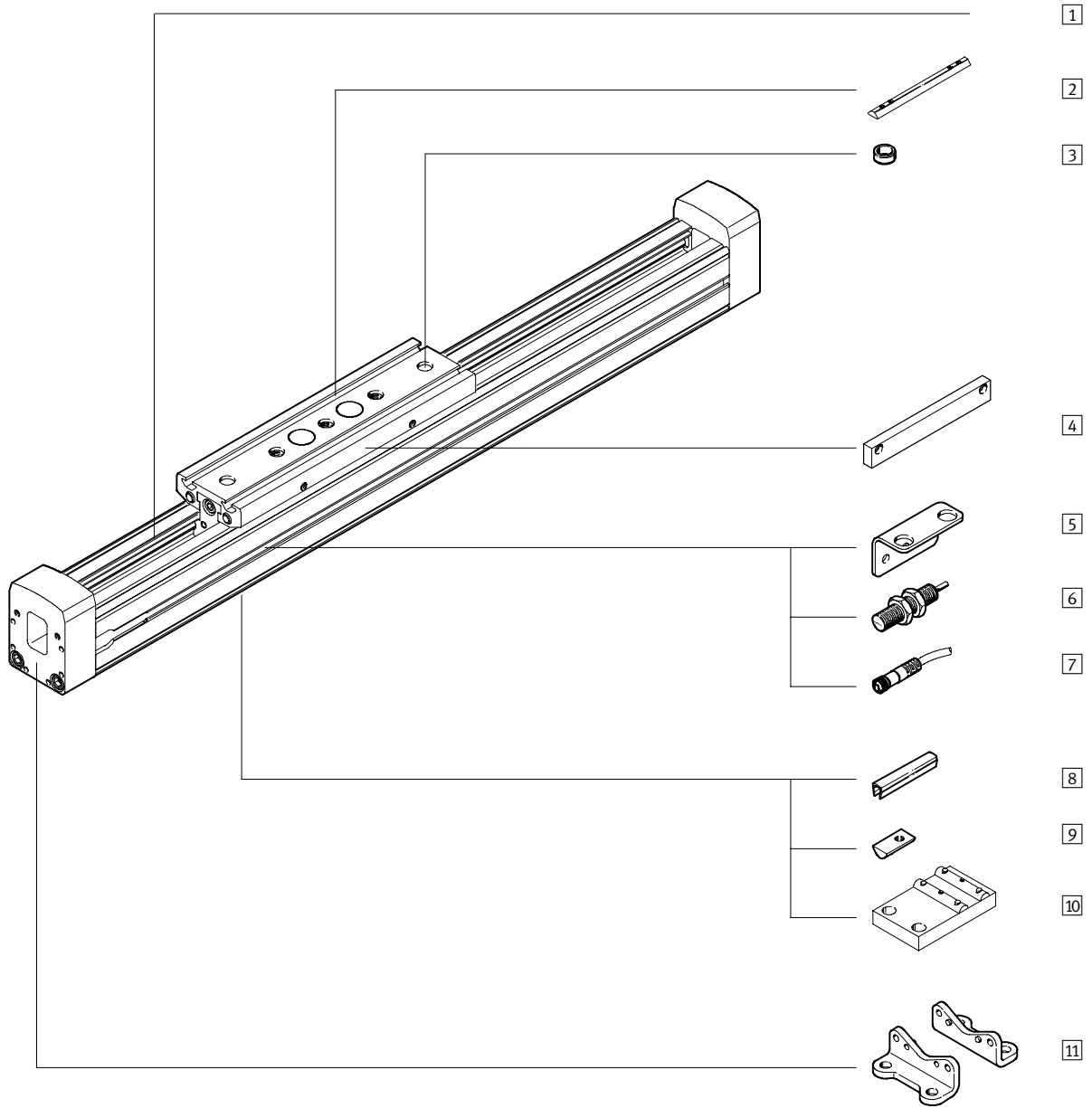
Vodiace osi FDG-ZR-RF, bez pohonu

prehľad príslušenstva



Systémové prvky
vodiace osi

3.1



Vodiace osi FDG-ZR-RF, bez pohonu

prehľad príslušenstva

FESTO

Varianty a príslušenstvo			
typ	stručný popis	→ strana	
1	vodiaca os FDG-ZR-RF	vedenie bez pohonu	5 / 3.1-30
2	kameň do drážky, pre vozík X	pre upevnenie záťaží a montážnych dielov na vozíku	5 / 3.1-39
3	strediace puzdro Z	pre vystredenie záťaží a montážnych dielov na vozíku	5 / 3.1-39
4	spínacia lišta L	pre snímanie polohy vozíka	5 / 3.1-40
5	upevňovací uholník T	adaptér pre upevnenie snímača polohy na os	5 / 3.1-40
6	indukčný snímač polohy O/P/W/R	pre snímanie signálov alebo pre bezpečnostné snímanie	5 / 3.1-41
7	zásuvka s káblom V	pre snímač polohy	5 / 3.1-41
8	kryt drážky B	pre ochranu pred znečistením	5 / 3.1-39
9	kameň do profilovej drážky Y	pre upevnenie montážnych dielov	5 / 3.1-39
10	stredová podpera M	pre upevnenie osi	5 / 3.1-38
11	pätkové upevnenie F	pre upevnenie osi	5 / 3.1-38

Vodiace osi FDG-ZR-RF, bez pohonu

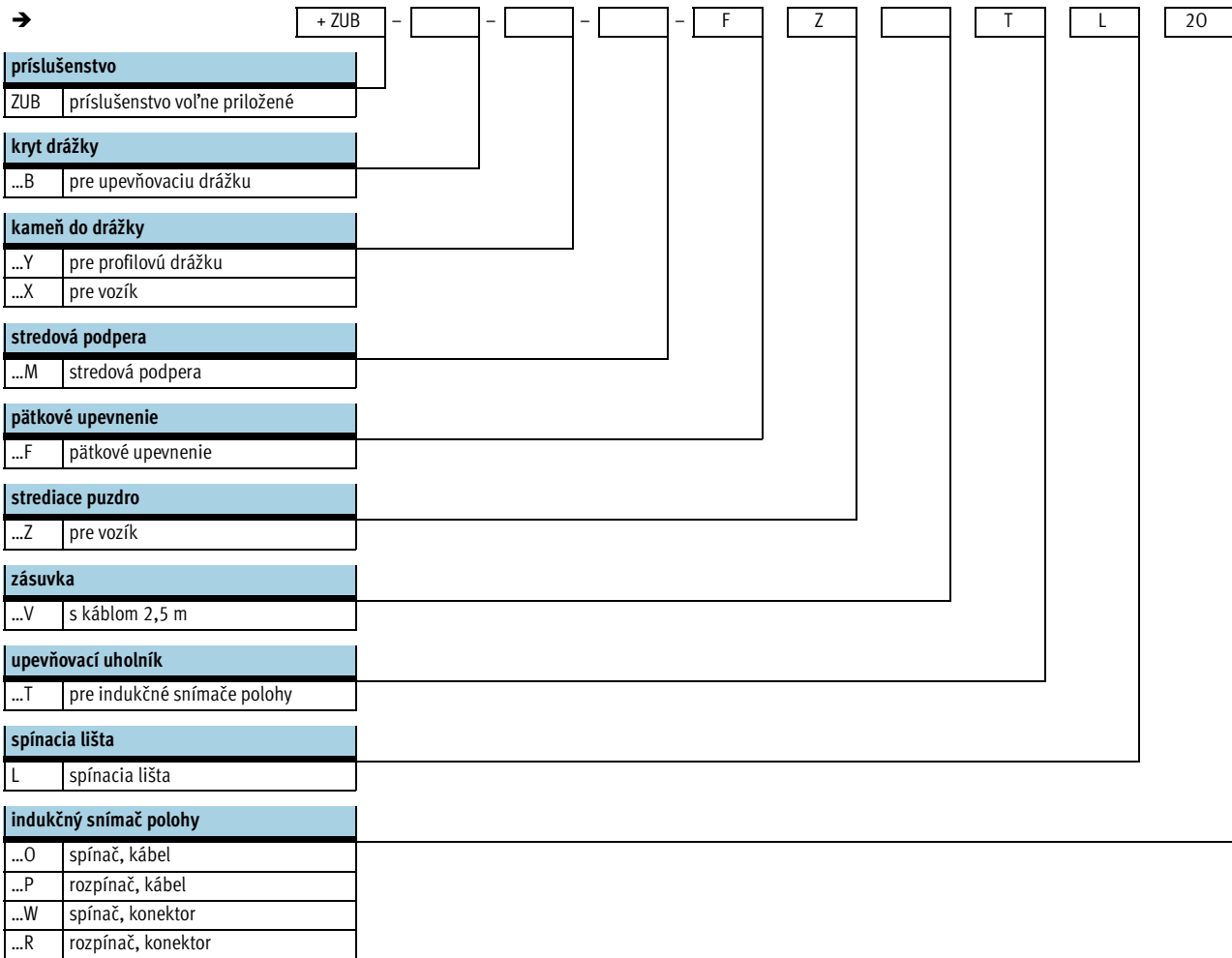
legenda k typovému značeniu

FESTO

	FDG	-	25	-	500	-	ZR	-	RF	-	GK
typ	FDG										
veľkosť											
zdvih [mm]											
vodiaca os	ZR										
vedenie	RF										
vozik	GK										
	GV										

Vodiace osi FDG-ZR-RF, bez pohonu

legenda k typovému značeniu

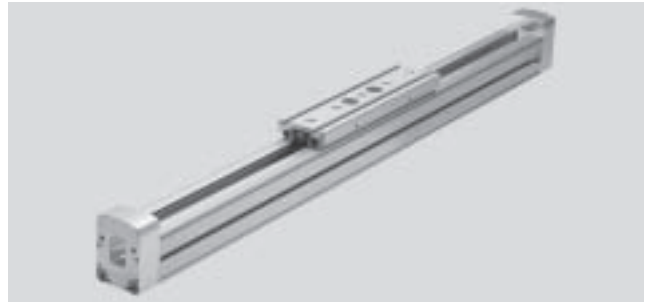


Vodiace osi FDG-ZR-RF, bez pohonu

technické údaje



- \varnothing - veľkosť
25 ... 63
- | - dĺžka zdvíhu
1 ... 5 000 mm



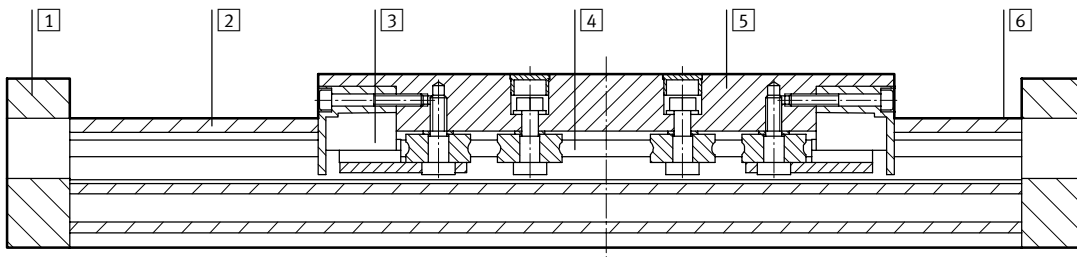
Všeobecné technické údaje			
veľkosť	25	40	63
konštrukcia	vodiaca jednotka bez pohonu		
vedenie	vnútorné vedenie v kladkách		
montážna poloha	ľubovoľná		
max. pracovný zdvih ¹⁾	[mm] 1 ... 5 000	1 ... 5 000	1 ... 5 000 ²⁾
max. užitočná záťaž	[kg] 15	30	60
posuvná sila	[N] 5 ... 12	5 ... 35	5 ... 30
max. rýchlosť	[m/s] 10		
max. zrýchlenie	[m/s ²] 50		
teplota okolia	[°C] 0 ... +60		

- 1) celkový zdvih = pracovný zdvih + 2x rezerva zdvíhu
- 2) pri variante s predĺženým vozíkom (GV) je max. pracovný zdvih 4 800 mm

Hmotnosti [kg]						
veľkosť	25		40		63	
vyhotovenie vozíka	GK	GV	GK	GV	GK	GV
základná hmotnosť pri zdvíhu 0 mm	2,0	2,5	6,1	7,6	20,4	25,4
nárast hmotnosti pri zväčšení zdvíhu o 100 mm	0,29		0,59		1,38	
pohybujúca sa hmotnosť	0,5	0,8	1,8	2,5	4,6	6,4

Materiály

funkčný rez



os	
1	uzatvárací kryt eloxovaný hliník
2	teleso eloxovaný hliník
3	uzatvárací kryt polyamid
4	vodiaca lišta oceľ
5	vozik eloxovaný hliník
6	vodiaci prvok oceľ
-	poznámka o materiáli bez obsahu medi, PTFE a silikónu

Vodiace osi FDG-ZR-RF, bez pohonu

technické údaje



Rezerva zdvíhu

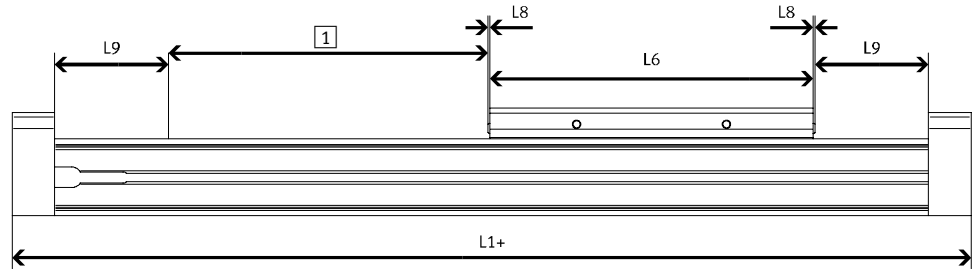
L9 Rezerva zdvíhu je bezpečnostná vzdialenosť, ktorá je ponechaná voľne na oboch stranách osi. Uvedené hodnoty platia iba v kombinácii s osou s ozubeným remeňom DGE-ZR-RF.

L6 dĺžka vozíka

L8 dorazový prvok

L1+ celková dĺžka osi

1 pracovný zdvih



Príklad:

typ FDG-25-500-ZR-RF

pracovný zdvih = 500 mm

rezerva zdvíhu = (2x 86 mm)

= 172 mm

celkový zdvih = 500 mm + 172 mm

= 672 mm

vel'kosť	25	40	63
L9 na oboch stranách [mm]	86	136	244

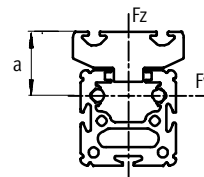
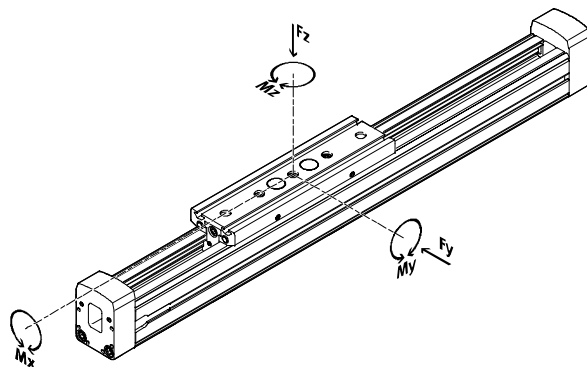
Vodiace osi FDG-ZR-RF, bez pohonu

technické údaje



Parametre zat'azenia

Uvedené sily a krútiace momenty sa vzťahujú na stred vedenia. Pri dynamickej prevádzke nesmú byť tieto hodnoty prekročené. Pritom je treba venovať veľkú pozornosť priebehu brzdenia.



veľkosť	vzdialenosť a [mm]
25	30
40	37
63	44,6

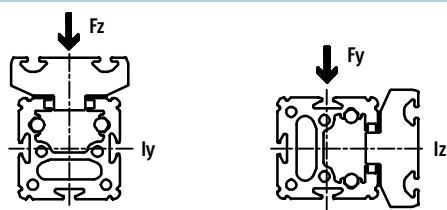
V prípade, že na pohon pôsobí viac z nižšie uvedených síl a momentov súčasne, musí byť okrem uvedených maximálnych hodnôt zat'azenia dodržaná ešte nasledujúca rovnica:

$$\frac{F_y}{F_{y_{max}}} + \frac{F_z}{F_{z_{max}}} + \frac{M_x}{M_{x_{max}}} + \frac{M_y}{M_{y_{max}}} + \frac{M_z}{M_{z_{max}}} \leq 1$$

Prípustné sily a momenty

veľkosť	25		40		63	
	GK	GV	GK	GV	GK	GV
F _y _{max.} [N]	150		300		600	
F _z _{max.} [N]	150		300		600	
M _x _{max.} [Nm]	7		18		65	
M _y _{max.} [Nm]	15	30	60	120	170	340
M _z _{max.} [Nm]	15	30	90	180	300	600

Moment plôch 2. stupňa



veľkosť	25	40	63
I _y [mm ⁴]	5,947x10 ⁵	2,479x10 ⁶	1,664x10 ⁷
I _z [mm ⁴]	2,372x10 ⁵	9,463x10 ⁵	5,997x10 ⁶



Program pre projektovanie
Polohovacie pohony
www.festo.sk/engineering

Vodiace osi FDG-ZR-RF, bez pohonu

technické údaje

Maximálna prípustná vzdialenosť podpier l v závislosti od prídavnej hmotnosti m

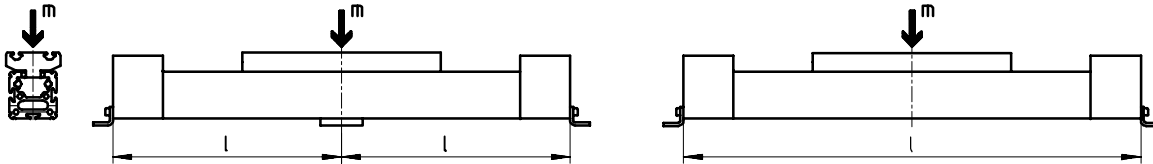
Aby sa obmedzil priehyb pri veľkých zdvihoch, pohon sa musí podoprieť stredovými podperami MUP.

Nasledujúce diagramy slúžia na

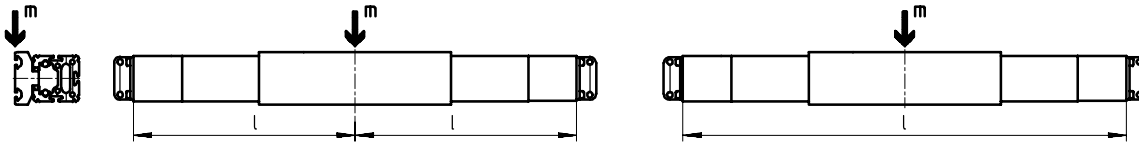
určenie maximálnej prípustnej vzdialenosti podpier v závislosti od pôsobiacej prídavnej hmotnosti.

Prítom sa rozlišujú sily, ktoré pôsobia na plochu vozíka a sily, ktoré pôsobia na čelnú stranu vozíka.

1 Hmotnosť pôsobiaci na plochu vozíka

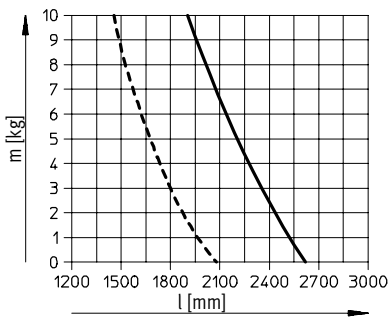


2 Hmotnosť pôsobiaci na čelnú stranu vozíka

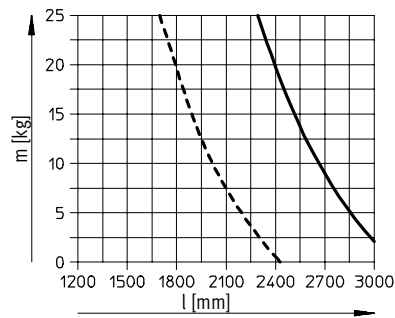


Maximálna vzdialenosť podpier l (bez stredovej podpery) v závislosti od prídavnej hmotnosti m

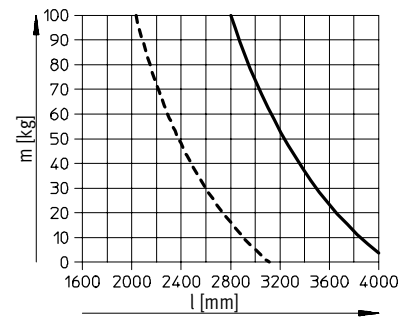
FDG-25



FDG-40



FDG-63



- 1
- - - 2

Vodiace osi FDG-ZR-RF, bez pohonu

technické údaje

FESTO

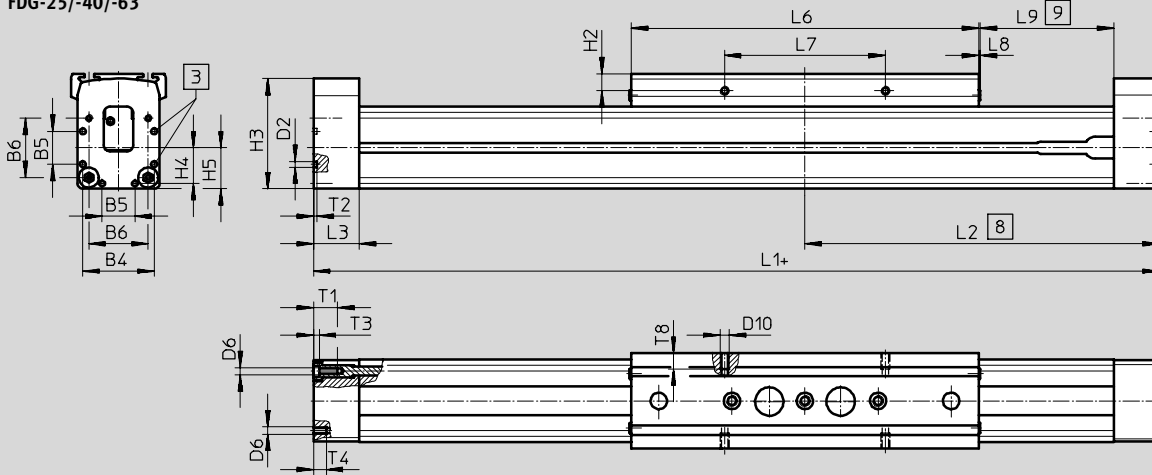
Systémové prvky
vodiace osi

3.1

Rozmery

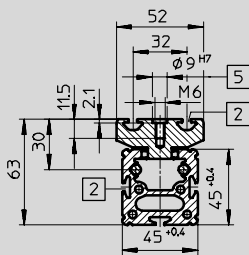
CAD modely na stiahnutie → www.festo.sk/engineering

FDG-25/-40/-63



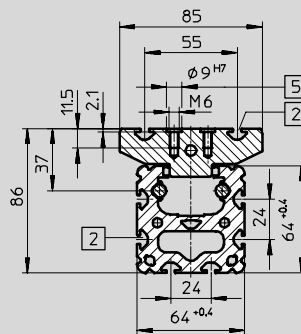
- 3 strediaci otvor pre pätkové upevnenie
- 8 vozík v koncovej polohe pracovného zdvihu (vrátane L9)
- 9 odporúčaná rezerva zdvihu
+ = pripočítat dĺžku zdvihu

FDG-25

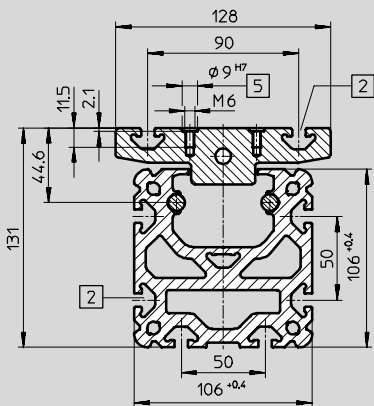


- 2 drážka pre drážkové kamene
- 5 otvor pre strediace puzdro ZBH-9 a upeňovacie závit

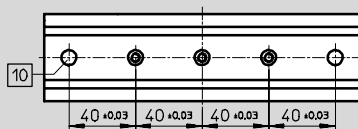
FDG-40



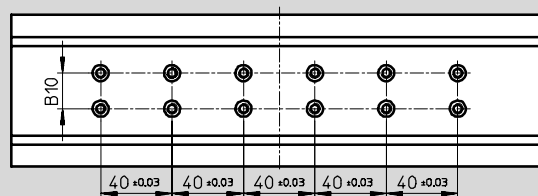
FDG-63



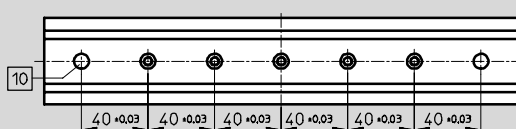
FDG-25-GK



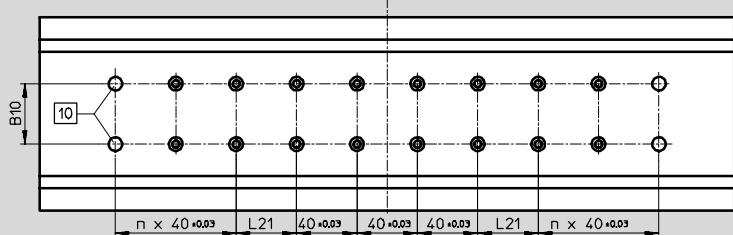
FDG-40-GK



FDG-25-GV



FDG-40-GV, FDG-63-GK



- 10 otvor pre strediace puzdro ZBH-9

Vodiace osi FDG-ZR-RF, bez pohonu

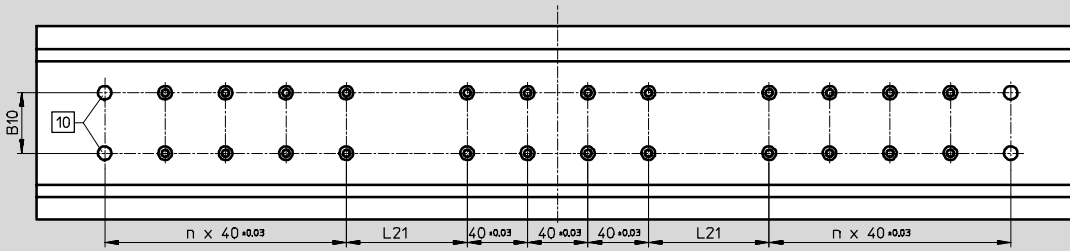
technické údaje



Systémové prvky
vodiace osi

3.1

FDG-63-GV



vel'kost'		B4	B5	B6	B10	D2	D6	D10	H2	H3
					±0,03					
25	GK	39,1	18	32,5	-	3,3 _{+0,1}	M4	M5	9,3	60,4
	GV									
40	GK	53	28	49	20	4,4 _{H13}	M5	M5	9,5	83,8
	GV									
63	GK	89	44	83	40	6,4 _{+0,1}	M8	M8	10,5	129,3
	GV									

vel'kost'		H4	H5	L1	L2	L3	L6	L7	L8
25	GK	19,6	22,5	414	207	25	190	88±0,2	1
	GV			509	254,5		285		
40	GK	26,5	32	638	319	31	300	58±0,1	2
	GV			778	389		440		
63	GK	44,5	52,8	1 020	510	34	460	72±0,1	2
	GV			1 250	625		690		

vel'kost'		L9	L21	n	T1	T2	T3	T4	T8
			±0,03						
25	GK	86	-	-	13	2	3	8	8,5
	GV			2					
40	GK	136	40	-	13	3	5	12	8,5
	GV			2					
63	GK	244	40	2	21	4	6	-	12
	GV			80	4				

Vodiace osi FDG-ZR-RF, bez pohonu

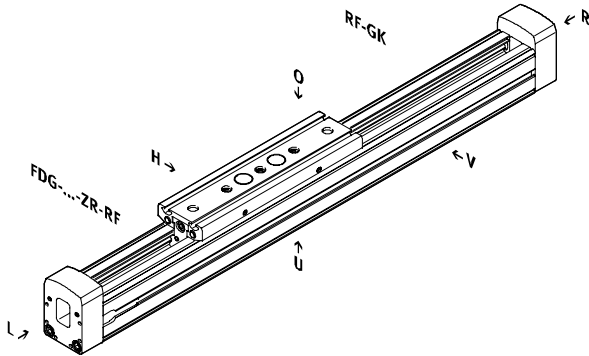
údaje pre objednávku – stavebnica výrobkov



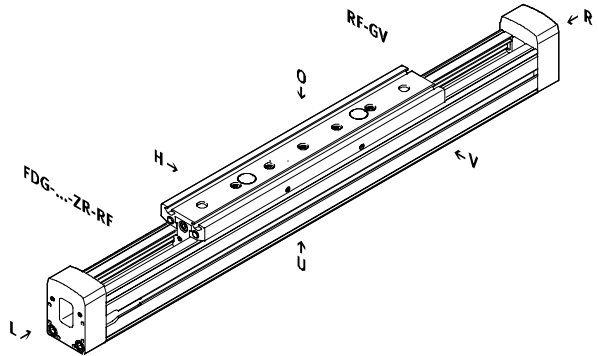
Objednávaci kód

Minimálne údaje

GK štandardný vozík

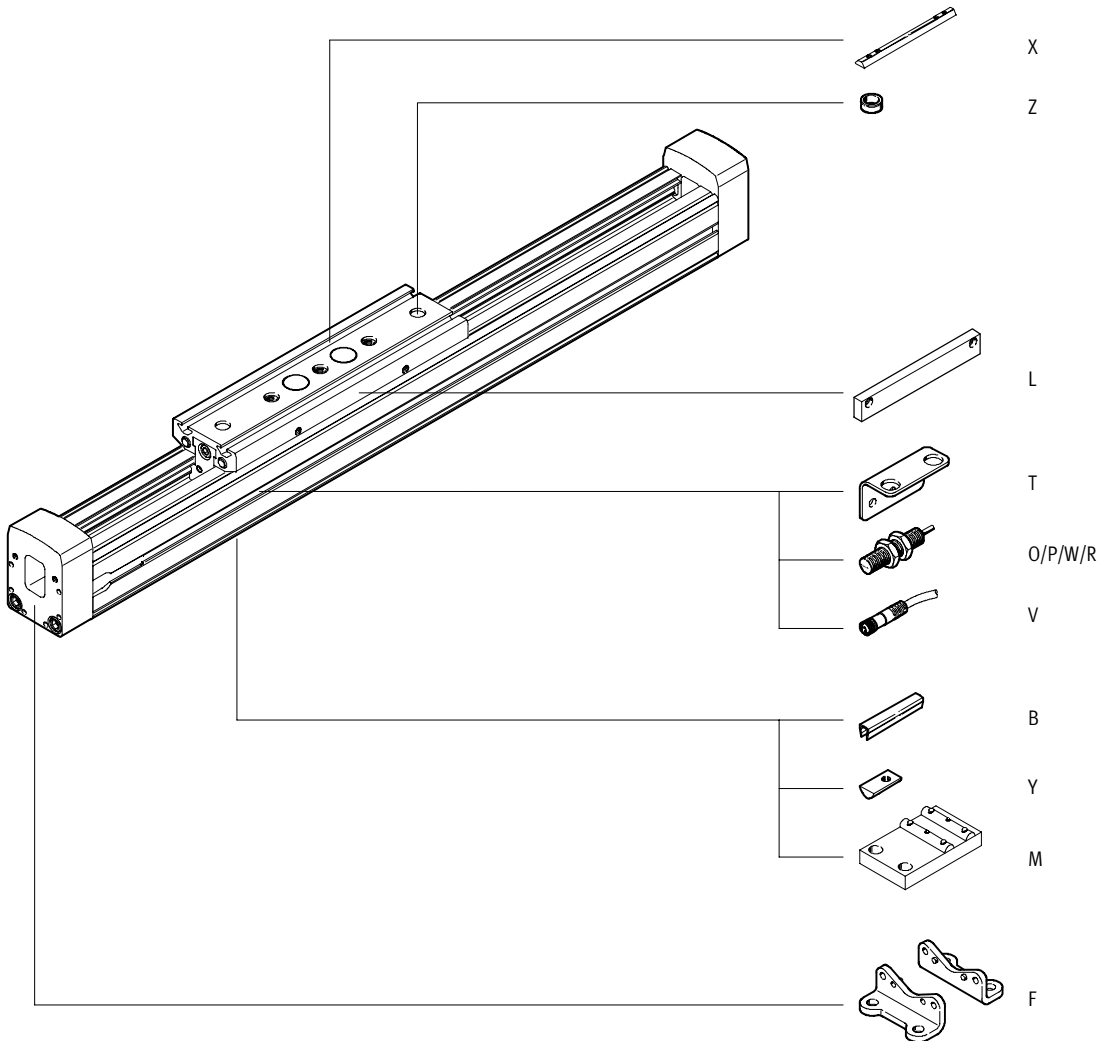


GV predĺžený vozík



Objednávaci kód

voliteľné



Vodiace osi FDG-ZR-RF, bez pohonu

údaje pre objednávku – stavebnica výrobkov

M Minimálne údaje							O Výber (možnosti)	
č. stavebnice	funkcia	veľkosť	zdvih	vodiaca os	vedenie	vozík	príslušenstvo	
538 791	FDG	25	1 ... 5 000	ZR	RF	GK	...B, ...Y, ...X, ...M, ...F, ...Z, ...V, ...T, L, ...O, ...P, ...W, ...R	
538 792		40				GV		
538 793		63						
príklad objednávky								
538 791	FDG	- 25	- 300	- ZR	- RF	- GK	- ZUB	- 2B


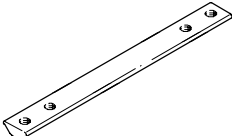

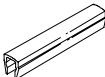
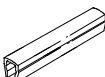
Tabuľka pre objednávku							
veľkosť	25	40	63	podmienky	kód		zadanie kódu
M č. stavebnice	538 791	538 792	538 793				
funkcia	vodiaca os bez pohonu				FDG		FDG
veľkosť	25	40	63		-...		
zdvih [mm]	1 ... 5 000				-...		
vodiaca os	pre DGE-ZR-RF				-ZR		-ZR
vedenie	vedenie v kladkách				-RF		-RF
vozík	štandardný vozík				-GK		
	predĺžený vozík			1	-GV		
O príslušenstvo	príslušenstvo voľne priložené				-ZUB-		-ZUB-
kryt pre upevňovaciu drážku	1 ... 10				...B		
kameň upevňovacia drážka	1 ... 10				...Y		
do drážky pre vozík	1 ... 10				...X		
stredová podpera	1 ... 10				...M		
pätkové upevnenie	1 ... 10				...F		
strediace puzdro (sada 10 kusov)	10, 20, 30, 40, 50, 60, 70, 80, 90				...Z		
zásuvka s káblom, M8, 2,5 m	1 ... 10				...V		
upevňovací uholník pre indukčné snímače polohy	1 ... 5				...T		
spínacia lišta	1				L		
indukčný snímač polohy	spínač, kábel 2,5 m	1 ... 5			...O		
	rozpínač, kábel 2,5 m	1 ... 5			...P		
	spínač, konektor, M8	1 ... 5			...W		
	rozpínač, konektor, M8	1 ... 5			...R		

1 GV maximálny zdvih veľkosť 25: 4 905 mm
veľkosť 40: 4 860 mm
veľkosť 63: 4 770 mm

Vodiace osi FDG-ZR-RF, bez pohonu

príslušenstvo

FESTO

Údaje pre objednávku			technické údaje → zväzok 1			
	pre veľkosť	poznámka	objednávací kód	č. dielu	typ	PE ¹⁾
kameň do drážky NST						
	25	pre upevňovaciú drážku/ profilovú drážku	Y	526 091	NST-HMV-M4	1
	40			150 914	NST-5-M5	1
	63			150 915	NST-8-M6	1
kameň do drážky NSTL						
	25	pre vozík	X	158 410	NSTL-25	1
	40			158 412	NSTL-40	1
	63			158 414	NSTL-63	1
strediaci kolík/strediace puzdro ZBH						
	25, 40, 63	pre vozík	Z	150 927	ZBH-9	10
kryt drážky ABP-S						
	25	pre upevňovaciú drážku na každých 0,5 m	B	151 680	ABP-5-S	2
kryt drážky ABP						
	40	pre upevňovaciú drážku na každých 0,5 m	B	151 681	ABP-5	2
	63			151 682	ABP-8	

1) množstvo v balení

Systémové prvky
vodiace osi

3.1

Vodiace osi FDG-ZR-RF, bez pohonu

príslušenstvo



Držiak snímača HWS

pre indukčné snímače polohy

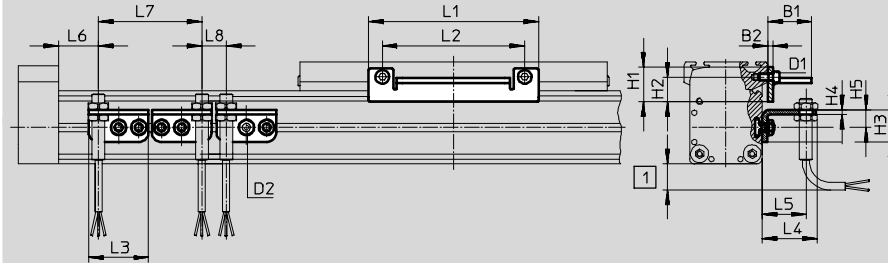
(objednávacie kód: T)

materiál:

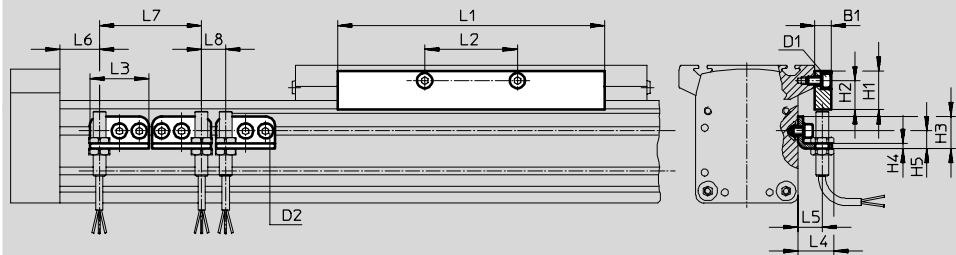
pozinkovaná oceľ



FDG-25



FDG-40 ... 63



1 presah kábla snímača, do úvahy zoberte potrebný montážny priestor

Systémové prvky
vodiace osi

3.1

Spínacia lišta SF

(objednávacie kód: L)

materiál:

pozinkovaná oceľ



Rozmery a údaje pre objednávku





pre veľkosť	D1	D2	B1	B2	H1	H2	H3	H4	H5	L1	L2	L3	L4	L5
25	M5	M5	27	3	20,5	15,3	20	3	11	105	88	37	34,5	27
40	M5	M5	10	-	24	18	20	3	11	167	58	37	22,5	15
63	M8	M5	10	-	35	25	20	3	11	230	72	37	22,5	15

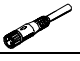

pre veľkosť	L6		L7	L8	hmotnosť [g]	č. dielu	typ
	GK	GV	min.	min.			
25	43,5	91	64	15	30	540 780	HWS-25-MAB-M8
					80	540 430	SF-25-MAB
40	68,5	138,5	64	15	40	188 969	HWS-40-M8
					310	188 966	SF-40
63	117	232	64	15	40	188 970	HWS-63-M8
					630	188 967	SF-63

Vodiace osi FDG-ZR-RF, bez pohonu

príslušenstvo

FESTO

Údaje pre objednávku – indukčné snímače polohy M8						technické údaje → zväzok 4	
	elektrické pripojenie		spínaný výstup	LED	dĺžka kábla [m]	č. dielu	typ
	kábel	konektor M8					
spínač							
	3 vodiče	–	PNP	■	2,5	150 386	SIEN-M8B-PS-K-L
	–	3 póly	PNP	■		150 387	SIEN-M8B-PS-S-L
rozpínač							
	3 vodiče	–	PNP	■	2,5	150 390	SIEN-M8B-PO-K-L
	–	3 póly	PNP	■		150 391	SIEN-M8B-PO-S-L

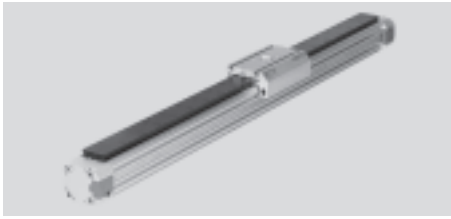
Údaje pre objednávku – zásuvka s káblom						technické údaje → zväzok 1	
	montáž	spínaný výstup		pripojenie	dĺžka kábla [m]	č. dielu	typ
		PNP	NPN				
priama zásuvka							
	prevlečná matica M8	■	■	3 póly	2,5	159 420	SIM-M8-3GD-2,5-PU
		■	■		5	159 421	SIM-M8-3GD-5-PU
uhlová zásuvka							
	prevlečná matica M8	■	■	3 póly	2,5	159 422	SIM-M8-3WD-2,5-PU
		■	■		5	159 423	SIM-M8-3WD-5-PU

Systémové prvky
vodiace osi

3.1

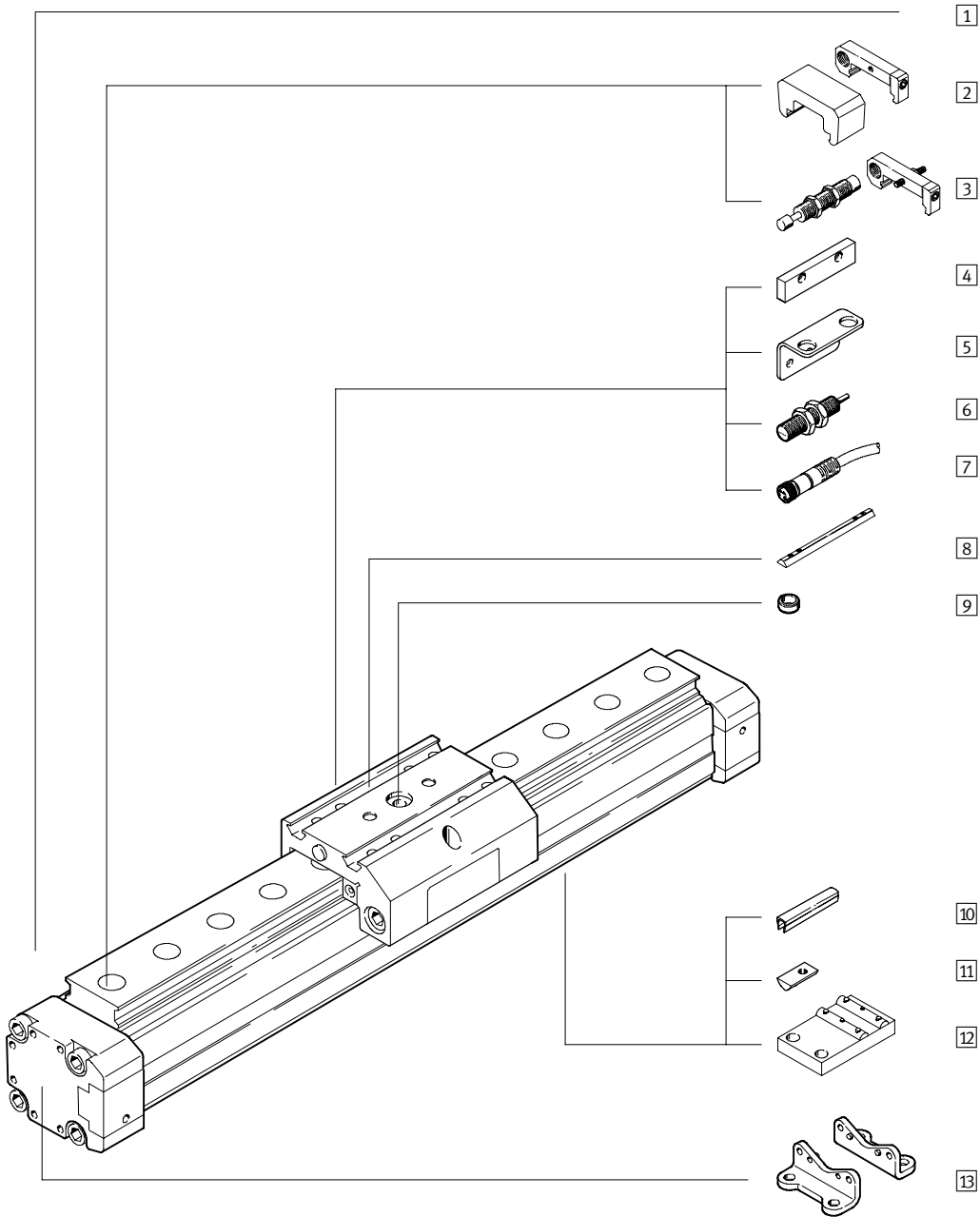
Vodiace osi FDG, bez pohonu

prehľad príslušenstva



Systémové prvky
vodiace osi

3.1



Vodiace osi FDG, bez pohonu

prehľad príslušenstva

FESTO

Varianty a príslušenstvo		
typ	stručný popis	→ strana
1 vodiaca os FDG	vedenie bez pohonu	5 / 3.1-44
2 núdzový nárazník s držiakom A	pri dosiahnutí koncovej polohy prijíma energiu, ktorá vzniká pohybom vozíka	5 / 3.1-60
3 sady tlmičov nárazov C/E	pri dosiahnutí koncovej polohy prijíma energiu, ktorá vzniká pohybom vozíka	5 / 3.1-59
4 spínacia lišta L	pre snímanie polohy vozíka	5 / 3.1-61
5 upevňovací uholník T	adaptér pre upevnenie snímača polohy SIEN na os	5 / 3.1-61
6 snímač polohy O/P/R/W	pre snímanie signálov alebo pre bezpečnostné snímanie	5 / 3.1-63
7 zásuvka s káblom V	pre snímač polohy	5 / 3.1-63
8 kameň do drážky, pre vozík X	pre upevnenie záťaží a montážnych dielov na vozíku	5 / 3.1-62
9 strediace puzdro Z	pre vystredenie záťaží a montážnych dielov na vozíku	5 / 3.1-62
10 kryt drážky B/S	pre ochranu pred znečistením	5 / 3.1-62
11 kameň do upevňovacej drážky Y	pre upevnenie montážnych dielov	5 / 3.1-62
12 stredová podpera M	pre upevnenie osi	5 / 3.1-58
13 pätkové upevnenie F	pre upevnenie osi	5 / 3.1-58

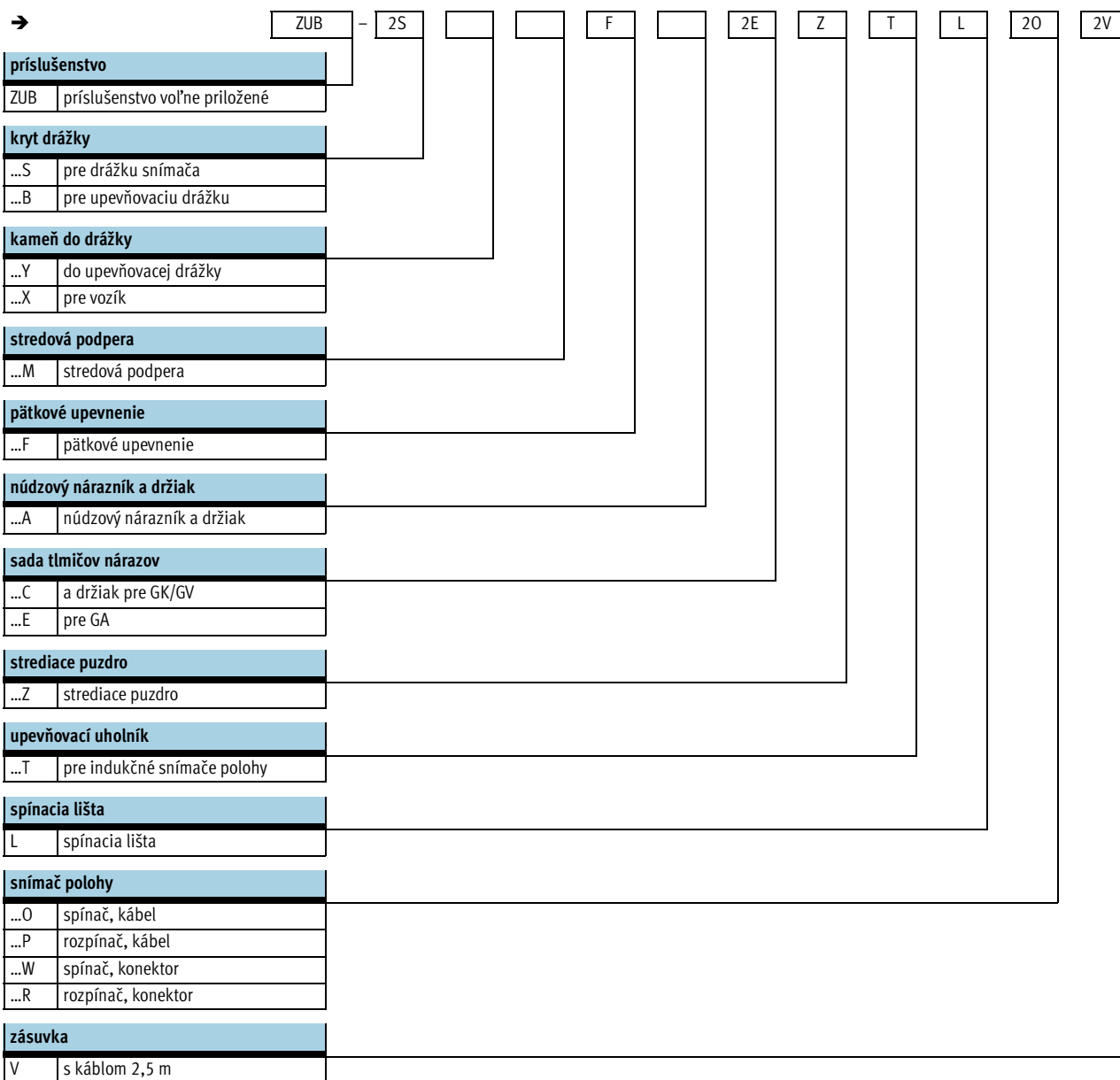
Vodiace osi FDG, bez pohonu

legenda k typovému značeniu

	FDG	-	25	-	500	-	ZR	-	KF	-	GK	-	
typ	FDG												
	vodiaca jednotka bez pohonu												
veľkosť													
zdvih [mm]													
vodiaca os	ZR												
	pre os s ozubeným remeňom DGE-ZR-KF												
	SP												
	pre os s vretenom DGE-SP-KF												
	P												
	pre pneumatický lineárny pohon DGPL												
vedenie	KF												
	vedenie v guľčikovom obežnom puzdre												
vozik	GK												
	štandardný vozík												
	GV												
	predĺžený vozík												
	GA												
	chránené vyhotovenie												
prídavný vozík	KL												
	vľavo												
	KR												
	vpravo												

Vodiace osi FDG, bez pohonu

legenda k typovému značeniu



Vodiace osi FDG, bez pohonu

technické údaje

FESTO

Ø veľkosť
18 ... 63

www.festo.sk
menu
Podpora/Náhradné diely

l dĺžka zdvihu
100 ... 5 100 mm

servis opráv



Všeobecné technické údaje			18	25	32	40	50	63
veľkosť			18	25	32	40	50	63
max. zdvih	FDG-ZR	[mm]	1 ... 1 000	1 ... 5 100	–	1 ... 4 900	–	1 ... 4 700
	FDG-SP	[mm]	1 ... 500	1 ... 1 000	–	1 ... 1 500	–	1 ... 2 000
	FDG-P	[mm]	10 ... 1 800	10 ... 3 000	10 ... 3 000	10 ... 3 000	10 ... 3 000	10 ... 3 000
konštrukcia	lineárna vodiaca jednotka bez pohonu, s vozíkom							
vedenie	externé vedenie v guľičkovom obežnom puzdre							
montážna poloha	ľubovoľná							
tlmenie	obojsmerné nenastaviteľné							
	obojsmerné samonastaviteľné							
spôsob upevnenia	profilové upevnenie							
	pätkové upevnenie							
	priame upevnenie							
zvýšenie momentu pohonu	pre DGE-ZR o	[Nm]	0,005	0,02	–	0,03	–	0,085
pri posuve naprázdno	pre DGE-SP o	[Nm]	0,04	0,1	–	0,15	–	0,45
posuvná sila ¹⁾		[N]	5	10	7	9	12	16
teplota okolia		[°C]	–10 ... +60					

1) merané pri FDG-18 = 0,05 m/s; FDG-25... 63 = 0,2m/s

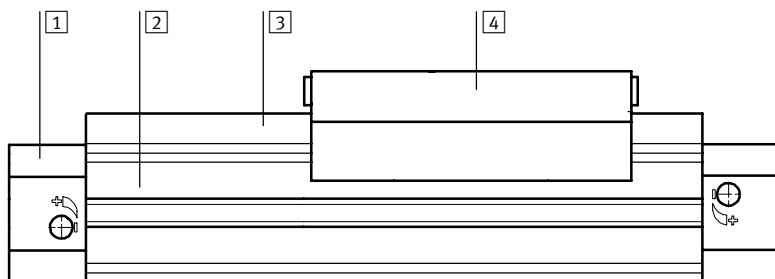
Hmotnosti [kg]			18	25	32	40	50	63
FDG-ZR								
základná hmotnosť pri zdvihu 0 mm	GK		0,879	2,022	–	6,055	–	21,493
	GV		1,341	2,927	–	7,939	–	31,464
	GA		–	2,931	–	8,128	–	–
nárast hmotnosti pri zväčšení zdvihu o 100 mm	GK		0,274	0,479	–	0,968	–	2,423
	GV		0,274	0,479	–	0,968	–	2,423
	GA		–	0,570	–	1,092	–	–
FDG-SP								
základná hmotnosť pri zdvihu 0 mm	GK		0,743	1,482	–	4,296	–	13,454
	GV		1,232	2,530	–	7,678	–	25,847
	GA		–	2,459	–	6,798	–	–
nárast hmotnosti pri zväčšení zdvihu o 100 mm	GK		0,274	0,479	–	0,968	–	2,423
	GV		0,274	0,479	–	0,968	–	2,423
	GA		–	0,570	–	1,092	–	–
FDG-P								
základná hmotnosť pri zdvihu 0 mm	GK		0,685	1,416	2,449	4,160	8,445	13,328
	GV		1,147	2,321	3,784	6,961	13,491	23,3
	GA		–	2,211	3,282	5,989	–	–
nárast hmotnosti pri zväčšení zdvihu o 100 mm	GK		0,274	0,479	0,705	0,968	1,8	2,423
	GV		0,274	0,479	0,705	0,968	1,8	2,423
	GA		–	0,570	0,808	1,092	–	–

Vodiace osi FDG, bez pohonu

technické údaje

Materiály

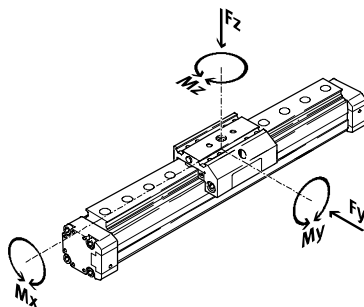
funkčný rez



os		
1	uzatvárací kryt	eloxovaný hliník
2	profil	eloxovaný hliník
3	vodiaca lišta	Ø 18 kalená oceľ
		Ø 25 ... 63 oceľ, kalená s ochrannou vrstvou proti korózii
4	vozík	eloxovaný hliník
poznámka o materiáli		bez obsahu medi, PTFE a silikónu

Parametre zaťaženia

Uvedené sily a krútiace momenty sa vzťahujú na stred vodiacej lišty. Pri dynamickej prevádzke nesmú byť tieto hodnoty prekročené. Prítom je treba venovať veľkú pozornosť priebehu brzdenia.



V prípade, že na os pôsobí viac z nižšie uvedených síl a momentov súčasne, musí byť okrem uvedených maximálnych hodnôt zaťaženia dodržaná ešte nasledujúca rovnica:

$$\frac{F_y}{F_{y_{\max}}} + \frac{F_z}{F_{z_{\max}}} + \frac{M_x}{M_{x_{\max}}} + \frac{M_y}{M_{y_{\max}}} + \frac{M_z}{M_{z_{\max}}} \leq 1$$

Prípustné sily a momenty							
veľkosť		18	25	32	40	50	63
GK/GA							
F _y _{max.}	[N]	930	3 080	3 080	7 300	7 300	14 050
F _z _{max.}	[N]	930	3 080	3 080	7 300	7 300	14 050
M _x _{max.}	[Nm]	7	45	63	170	240	580
M _y _{max.}	[Nm]	23	85	127	330	460	910
M _z _{max.}	[Nm]	23	85	127	330	460	910
GV							
F _y _{max.}	[N]	930	3 080	3 080	7 300	7 300	14 050
F _z _{max.}	[N]	930	3 080	3 080	7 300	7 300	14 050
M _x _{max.}	[Nm]	7	45	63	170	240	580
M _y _{max.}	[Nm]	45	170	250	660	920	1 820
M _z _{max.}	[Nm]	45	170	250	660	920	1 820

Vodiace osi FDG, bez pohonu

technické údaje

FESTO

Systémové prvky
vodiace osi

3.1

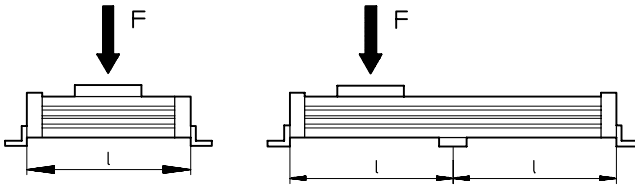
Maximálna prípustná vzdialenosť podpier l v závislosti od sily F

Aby sa obmedzil priehyb pri veľkých zdvihoch, pohon sa musí podoprieť stredovými podperami MUP.

určenie maximálnej prípustnej vzdialenosti podpier l v závislosti od pôsobiacej sily F .

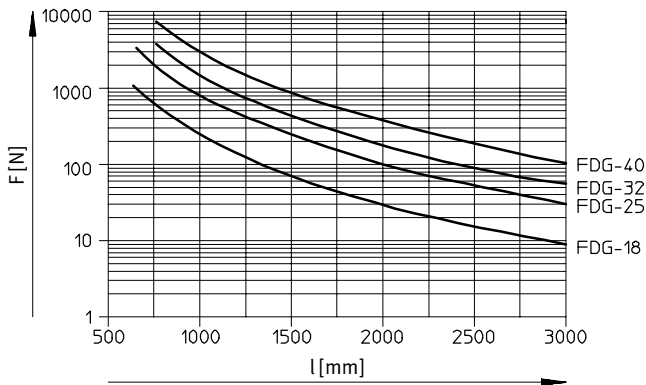
Nasledujúce diagramy slúžia na

Sila pôsobiaca na plochu vozíka

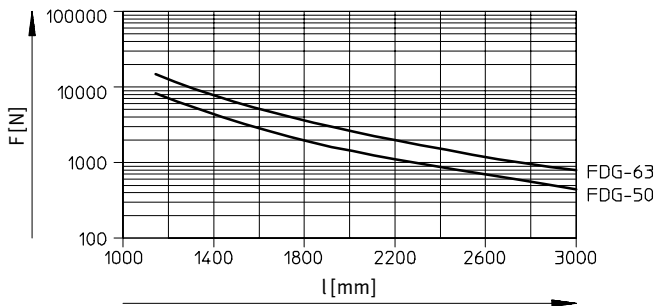


Maximálna prípustná vzdialenosť podpier l (bez stredovej podpory) v závislosti od sily F

veľkosť 18 ... 40



veľkosť 50 ... 63



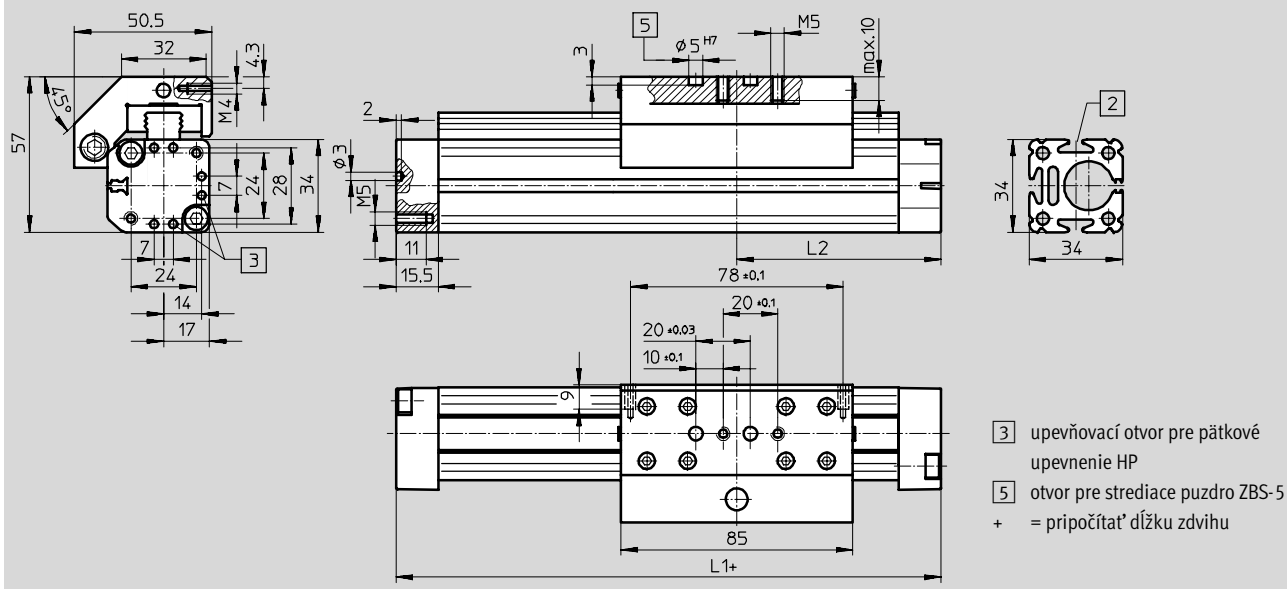
Vodiace osi FDG, bez pohonu

technické údaje

Rozmery CAD modely na stiahnutie → www.festo.sk/engineering

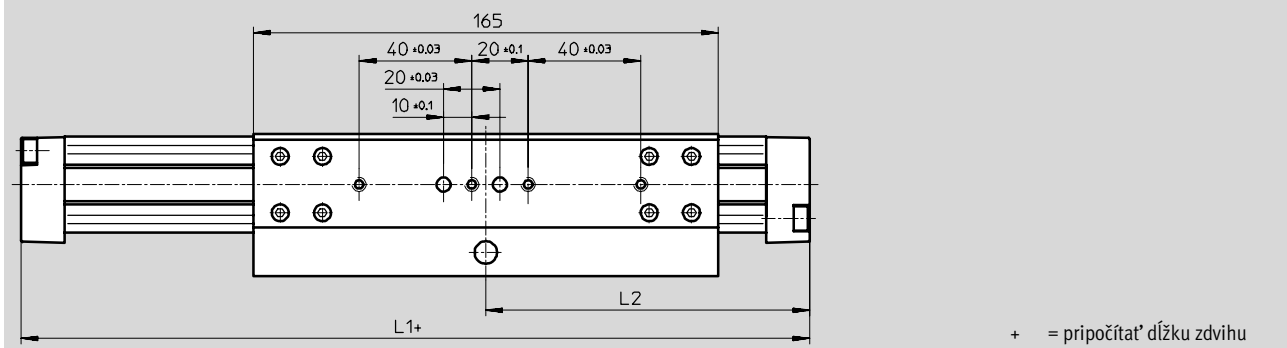
štandardný vozík GK

veľkosť 18-...



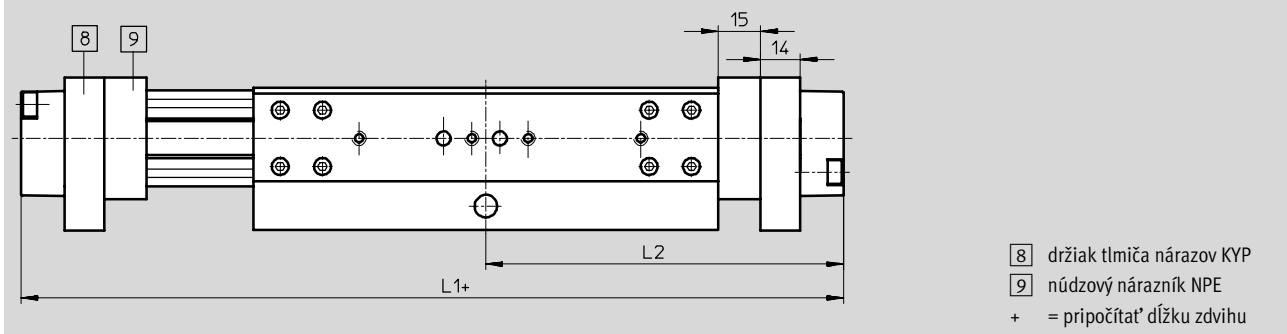
predĺžený vozík GV

veľkosť 18-P-GV



predĺžený vozík GV

veľkosť 18-ZR-/SP



veľkosť	L1		L2	
	GK	GV	GK	GV
FDG-18-...-P-...	150	230	75	115
FDG-18-...-ZR-...	221	301	110,5	150,5
FDG-18-...-SP-...	171	261	92	132

Vodiace osi FDG, bez pohonu

technické údaje

FESTO

Systémové prvky
vodiace osi

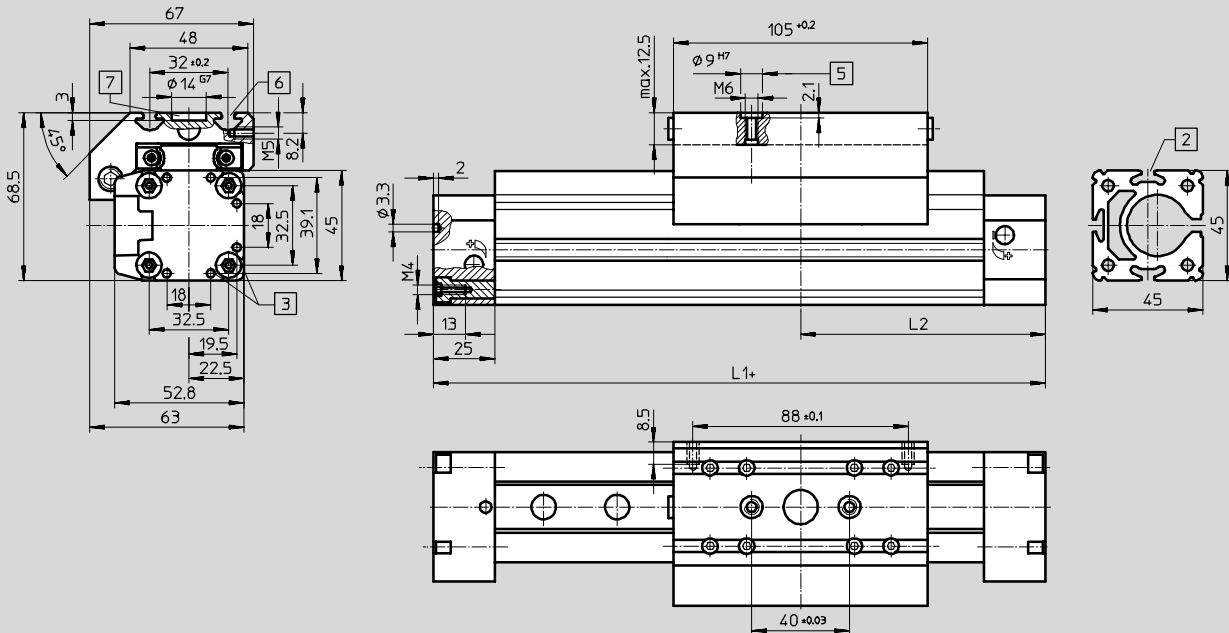
3.1

Rozmery

CAD modely na stiahnutie → www.festo.sk/engineering

štandardný vozík GK

veľkosť 25-...



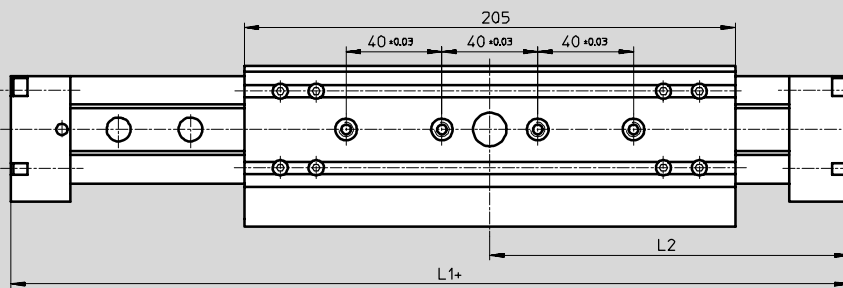
- 3 upevňovací otvor pre pätkové upevnenie HP
- 5 otvor pre strediace puzdro ZBH-9

- 6 upevňovacia drážka pre drážkový kameň NSTL
- 7 otvor pre stredové upevnenie SLZZ

+ = prípočítať dĺžku zdvihú

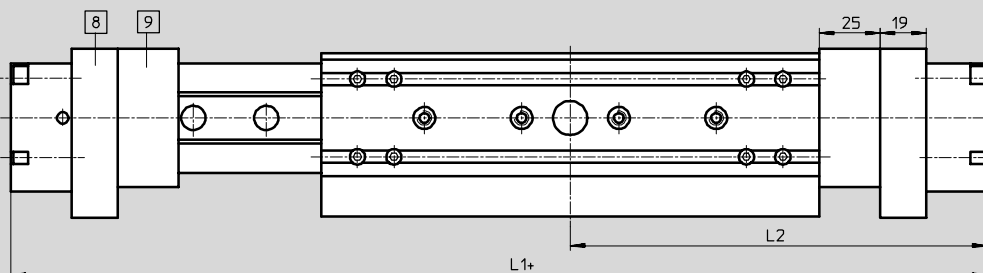
predĺžený vozík GV

veľkosť 25-P



predĺžený vozík GV

veľkosť 25-ZR/-SP



- 8 držiak tlmiča nárazov KYP
 - 9 núdzový nárazník NPE
- + = prípočítať dĺžku zdvihú

Vodiace osi FDG, bez pohonu

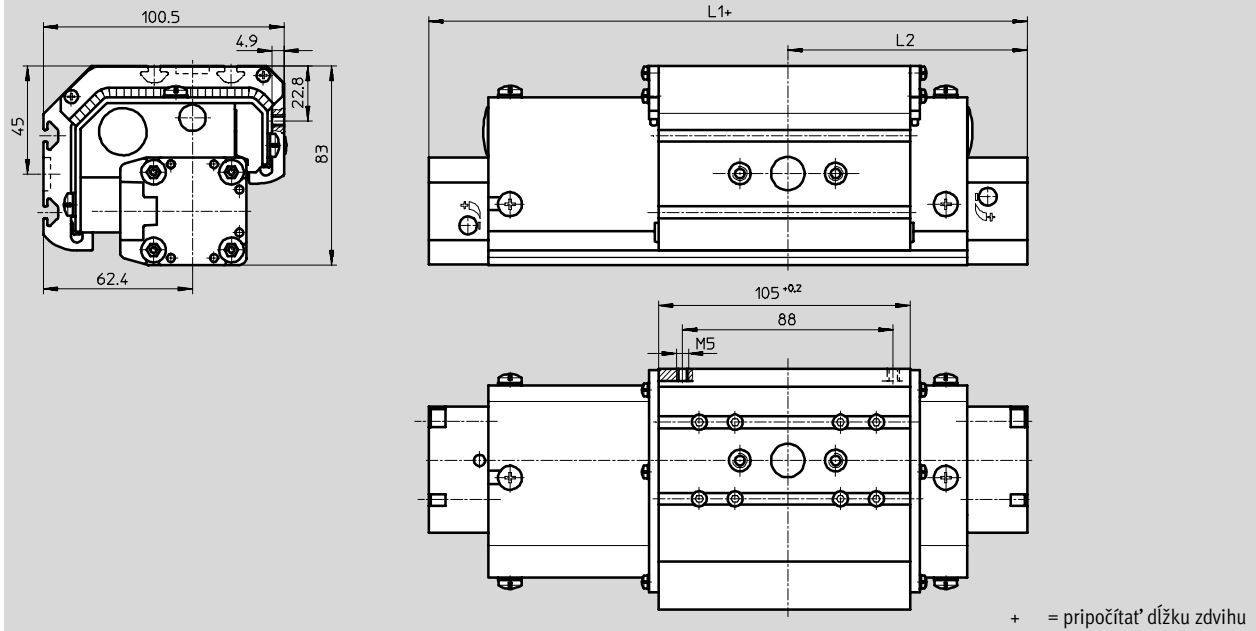
technické údaje



Rozmery CAD modely na stiahnutie → www.festo.sk/engineering

chránené vyhotovenie GA

veľkosť 25-...GA



veľkosť	L1			L2		
	GK	GV	GA	GK	GV	GA
FDG-25-...-P-...	200	300	200	100	150	100
FDG-25-...-ZR-...	326	426	326	163	213	163
FDG-25-...-SP-...	213	343	243	101,5	171,5	121,5

Vodiace osi FDG, bez pohonu

technické údaje



Systémové prvky
vodiace osi

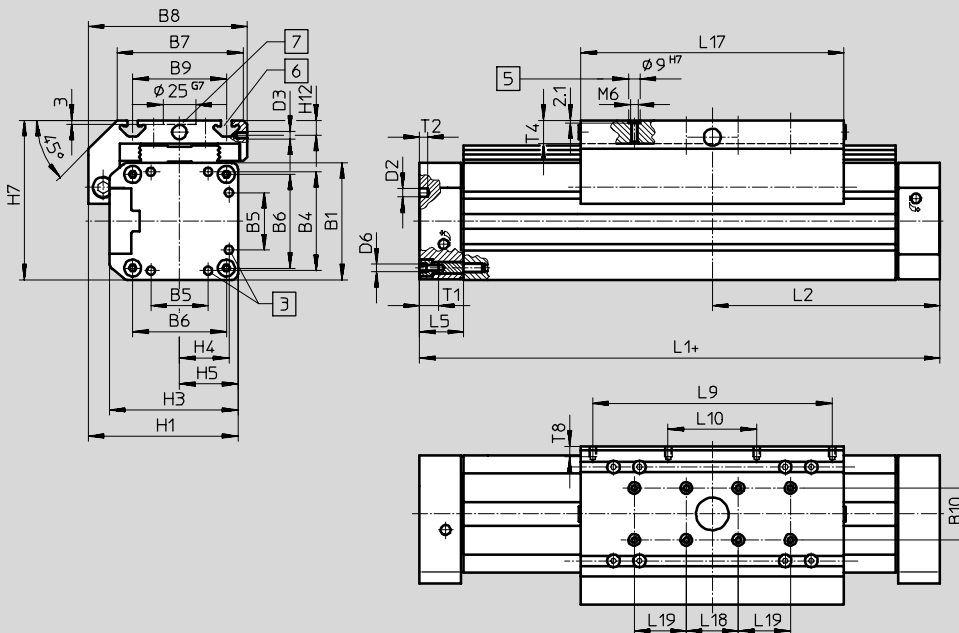
3.1

Rozmery

CAD modely na stiahnutie → www.festo.sk/engineering

štandardný vozík GK

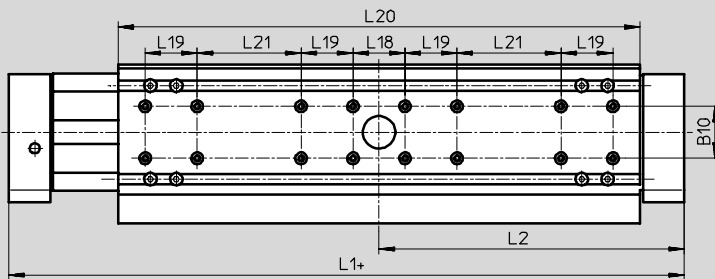
veľkosť 32...63...



- 3 strediaci otvor pre pätkové upevnenie HP
- 5 otvor pre strediacu puzdro ZBH-9
- 6 upevňovacia drážka pre drážkový kameň NSTL
- 7 otvor pre stredové upevnenie SLZZ
- + = pripočítat dĺžku zdvihu

predĺžený vozík GV

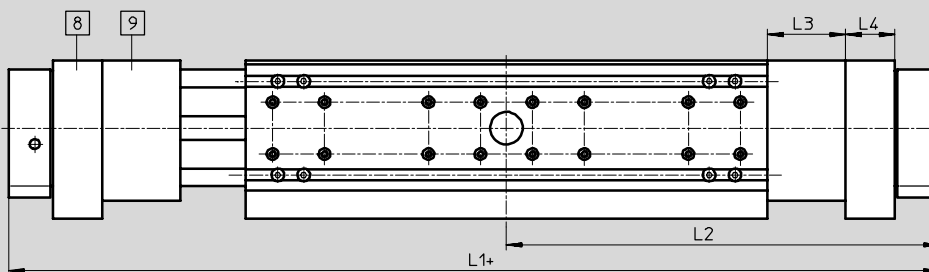
veľkosť 32...63-P



- + = pripočítat dĺžku zdvihu

predĺžený vozík GV

veľkosť 40/63-ZR/-SP



- 8 držiak tlmíča nárazov KYP
- 9 núdzový nárazník NPE
- + = pripočítat dĺžku zdvihu

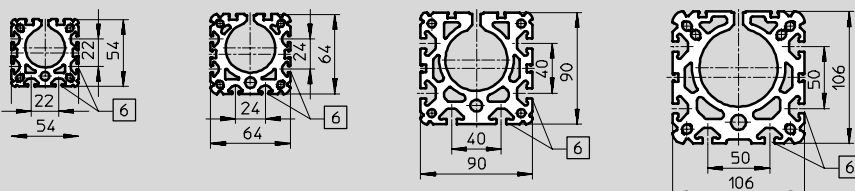
profilová rúra

veľkosť 32

veľkosť 40

veľkosť 50

veľkosť 63



- 6 upevňovacia drážka pre kameň do drážky NST

Vodiace osi FDG, bez pohonu

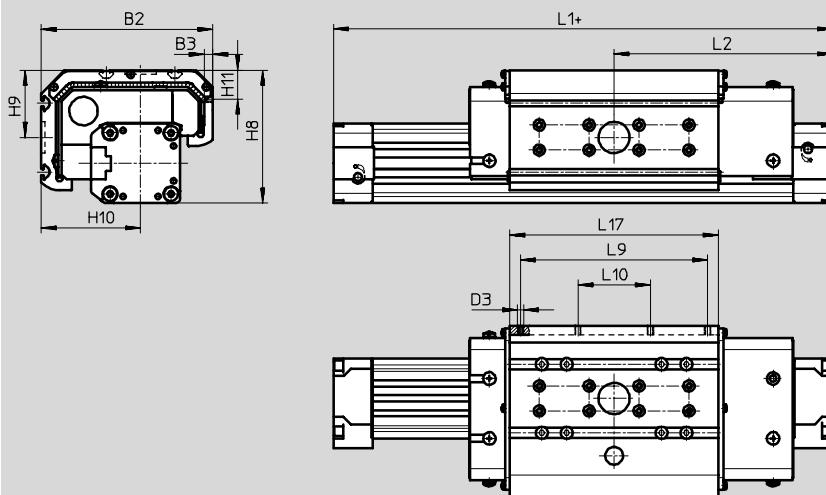
technické údaje



Rozmery CAD modely na stiahnutie → www.festo.sk/engineering

s ochranou proti prachu

veľkosť 32/40-...GA



+ = pripočítať dĺžku zdvíhu

veľkosť	L1			L2		
	GK	GV	GA	GK	GV	GA
FDG-32-...-P-...-	250	380	250	125	190	125
FDG-40-...-P-...-	300	470	300	150	235	150
FDG-50-...-P-...-	350	550	-	175	275	-
FDG-63-...-P-...-	400	650	-	200	325	-
FDG-40-...-ZR-...-	497	667	497	248,5	333,5	248,5
FDG-63-...-ZR-...-	738	988	-	369	494	-
FDG-40-...-SP-...-	315	545	375	153	271,5	186,5
FDG-63-...-SP-...-	406	756	-	198	378	-

veľkosť	B1	B2	B3	B4	B5	B6	B7	B8	B9	B10	D2	D3
									±0,2		∅	
32	54	112,1	-	46	21	40	63	79	47	20	4,3	M5
40	64	137,6	7	53	28	49	78,5	96,5	55	20	4,3	M5
50	90	-	-	76	44	72	97	122	72	40	6,3	M6
63	106	-	-	89	44	83	121	142	90	40	6,3	M8

veľkosť	D6	H1	H2	H3	H4	H5	H7	H8	H9	H10	H11	H12	L3
32	M5	72	66	62	23	27	77,5	93,1	49,5	64,5	-	8,3	-
40	M5	86	78	71,8	26,5	32	90,5	106,6	54	79,6	23,1	7	40
50	M6	115	106	99	36	45	122,5	-	-	-	-	11,5	-
63	M8	131	122	115	44,5	53	144,5	-	-	-	39,5	12,5	63

veľkosť	L4	L5	L9	L10	L17	L18	L19	L20	L21	T1	T2	T4	T8
			±0,1	±0,1	±0,2	±0,03	±0,03		±0,1				
32	-	31	112	-	131	40	-	261	40	13,2	3	12,5	8,5
40	32	31	150	58	167	40	40	337	40	13,2	4	12,5	8,5
50	-	34	184	68	202	40	40	402	80	15,2	6	18,5	8
63	44	34	200	72	230	40	40	480	120	21,2	6	20,5	10,5

Vodiace osi FDG, bez pohonu

údaje pre objednávku – stavebnica výrobkov

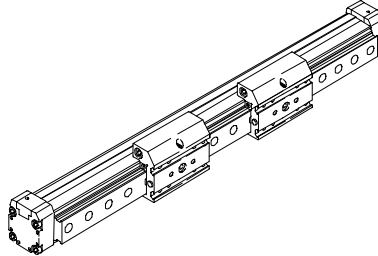
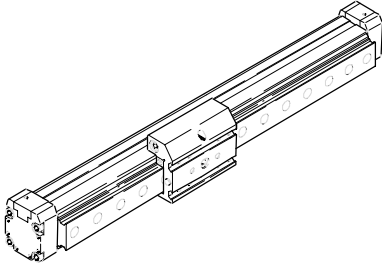
FESTO

Objednávací kód

Minimálne údaje/voliteľné

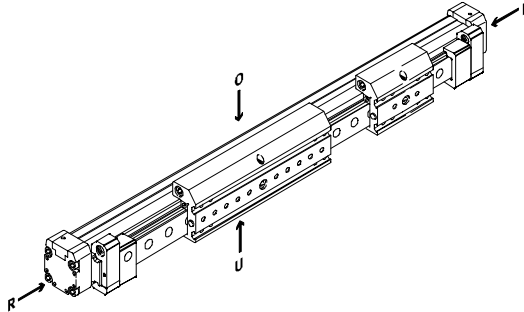
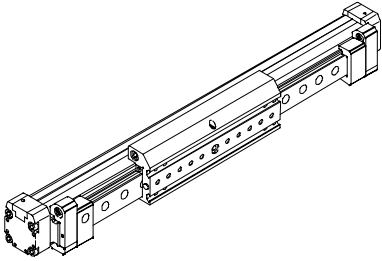
štandardný vozík GK

štandardný vozík a prídavný vozík GK-KL/-KR

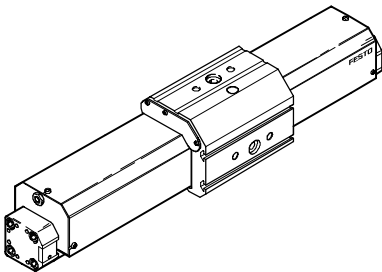



predĺžený vozík GV

predĺžený vozík a prídavný vozík GV-KL/-KR



s ochranou proti prachu GA



-  - upozornenie

O = hore

R = vpravo

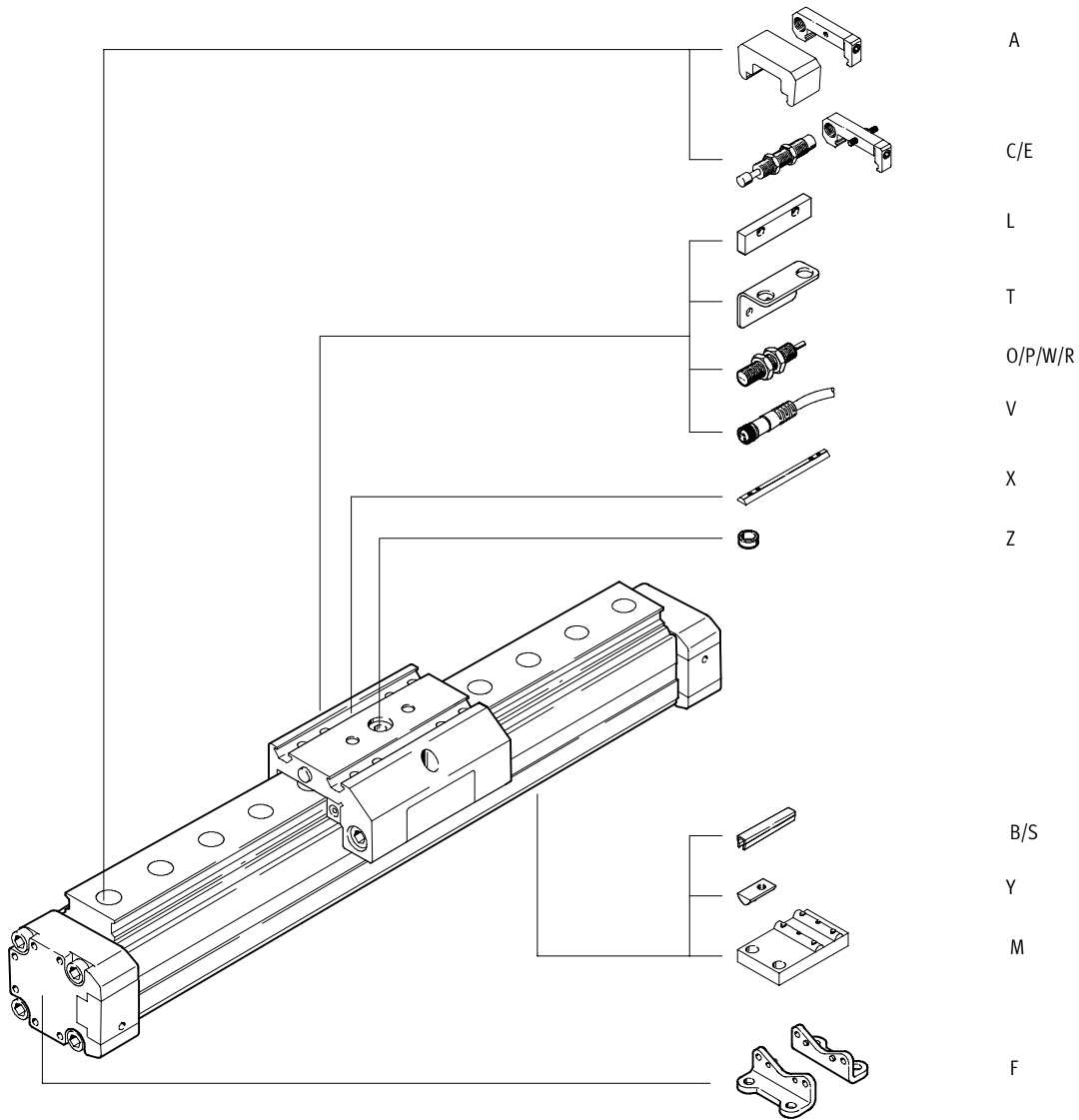
U = dole

L = vľavo

Vodiace osi FDG, bez pohonu

údaje pre objednávku – stavebnica výrobkov

Objednávaci kód
výber (možností)



Vodiace osi FDG, bez pohonu

údaje pre objednávku – stavebnica výrobkov



Systémové prvky
vodiace osi

3.1

M Minimálne údaje **0** Výber (možnosti) →

č. stavebnice	funkcia pohonu	veľkosť	zdvih	vodiaca os	vedenie	vozík	prídavný vozík
192 850	FDG	18	1 ... 5 100	ZR	KF	GK	KL
192 851		25		SP		GV	KR
192 852		32		P		GA	
192 853		40					
192 854		50					
192 855		63					
príklad objednávky							
192 853	FDG	- 40	- 500	- ZR	- KF	- GK	-

Tabuľka pre objednávku

veľkosť	18	25	32	40	50	63	podmienky	kód	zadanie kódu	
M č. stavebnice	192 850	192 851	192 852	192 853	192 854	192 855				
funkcia pohonu	vodiaca jednotka bez pohonu								FDG	FDG
veľkosť	18	25	32	40	50	63		-...		
zdvih [mm] (ako príslušný pohon)	pri ZR	1 ... 1 000	1 ... 5 100	-	1 ... 4 900	-	1 ... 4 700		-...	
	pri SP	1 ... 500	1 ... 1 000	-	1 ... 1 500	-	1 ... 2 000			
	pri P	10 ... 1 800	10 ... 3 000	10 ... 3 000	10 ... 3 000	10 ... 3 000	10 ... 3 000			
vodiaca os	pre	DGE-ZR	DGE-ZR	-	DGE-ZR	-	DGE-ZR		-ZR	
	pre	DGE-SP	DGE-SP	-	DGE-SP	-	DGE-SP		-SP	
	pre	DGP	DGP	DGP	DGP	DGP	DGP		-P	
vedenie	vedenie v guľčikovom obežnom puzdre								-KF	-KF
vozík	štandardný								-GK	
	predĺžený								-GV	
	maximálny zdvih [mm]									
	pri ZR	(920)	(5 000)	-	(4 730)	-	(4 450)			
	pri SP	(410)	(870)	-	(1 270)	-	(1 650)			
	chránené vyhotovenie									
	maximálny zdvih [mm]							1	-GA	
pri ZR	-	(1 800)	-	(1 800)	-	-				
pri SP	-	(970)	-	(1 440)	-	-				
pri P	-	(2 000)	(2 000)	(2 000)	-	-				
0 prídavný vozík	štandardný vozík vľavo							2	-KL	
↓	štandardný vozík vpravo							2	-KR	

1 GA nie s príslušenstvom T, L, O, P, W, R

2 KL, KR iba s vozíkom GK alebo GV

prenosový kód objednávky

Vodiace osi FDG, bez pohonu

údaje pre objednávku – stavebnica výrobkov



0 Výber (možnosti)

príslušenstvo	kryt drážky	kameň do drážky	stredová podpera	pätkové upevnenie	núdzový nárazník a držiak	tlmič nárazov	strediace puzdro	upevňovací uholník	spínacia lišta	snímač polohy	zásuvka
ZUB	...S ...B	...Y ...X	...M	...F	...A	...C ...E	...Z	...T	L	...O ...P ...W ...R	...V
ZUB	- SB	4Y2X		F		2C	10Z			20	

Tabuľka pre objednávku		18	25	32	40	50	63	podmienky	kód	zadanie kódu	
príslušenstvo	vol'ne priložené									ZUB-	ZUB-
kryt drážky	pre drážku snímača	1 ... 10							S
	pre upevňovaciu drážku	-	-	1 ... 10					B
kameň do drážky	do upevňovacej drážky	1 ... 10							Y
	pre vozík	-	1 ... 10						X
stredová podpera		1 ... 10							M
pätkové upevnenie (sada)		1 ... 10							F
núdzový nárazník a držiak		1 ... 2	1 ... 2	-	1 ... 2	-	1 ... 2	[3]A	
	skrátene užitocného zdvihu [mm] s núdzovým nárazníkom na oboch stranách										
		(10)	(30)	-	(60)	-	(100)				
tlmič nárazov	a držiak	1 ... 2								[4]	...C
	pre vyhotovenie s ochranou proti prachu	-	1 ... 2							[5]	...E
strediace puzdro (sada 10 kusov)		10, 20, 30, 40, 50, 60, 70, 80, 90							Z
upevňovací uholník		1 ... 5	-	1 ... 5	-	1 ... 5	-	1 ... 5T	
spínacia lišta		1	-	1	-	1	-	1	...	L	
indukčné snímače polohy	spínač, kábel	1 ... 5							O
	rozpínač, kábel	1 ... 5							P
spínač, konektor	spínač, konektor	1 ... 5							W
	rozpínač, konektor	1 ... 5							R
zásuvka s káblom, 2,5 m		1 ... 5							V

[3] A nie s vodiacou osou P, na vozíky GV, GA sa montuje sériovo
[4] C iba s vozíkom GK a GV

[5] E iba s vozíkom GA

prenosový kód objednávky

ZUB - [] [] [] [] [] [] [] [] [] [] [] []

Vodiace osi FDG, bez pohonu

príslušenstvo



Systémové prvky
vodiace osi

3.1

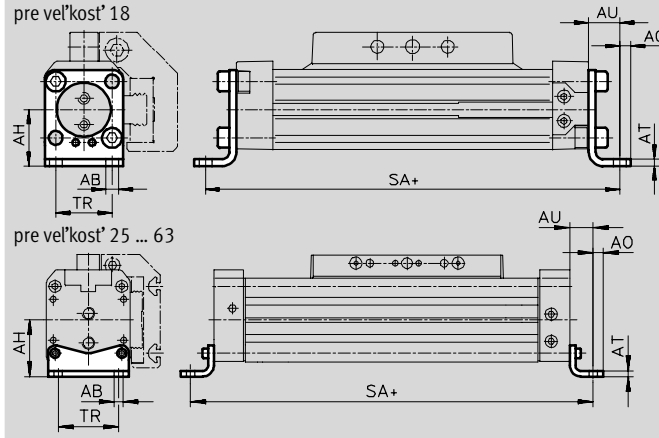
Pätkové upevnenie HP
(objednávacie kód: F)



HP-25

materiál:
pozinkovaná oceľ

bez obsahu medi, PTFE a silikónu



Rozmery a údaje pre objednávku											
pre veľkosť	AB Ø	AH	AO	AT	AU	SA	TR	hmotnosť [g]	č. dielu	typ	
18	5,5	24	4,8	3	13,2	176	24	70	158 472	HP-18	
25	5,5	29,5	6	3	13	226	32,5	61	150 731	HP-25	
32	6,6	37	7	4	17	284	38	117	150 732	HP-32	
40	6,6	46	8,5	5	17,5	335	45	188	150 733	HP-40	
50	9	61	11	6	25	400	65	243	150 734	HP-50	
63	11	69	13,5	6	28	456	75	305	150 735	HP-63	

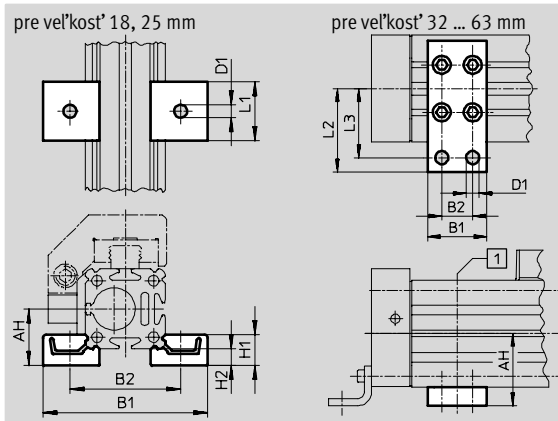
Stredová podpera MUP
(objednávacie kód: M)



MUP-40

materiál:
pozinkovaná oceľ

bez obsahu medi, PTFE a silikónu



1 poloha stredovej podpery v oblasti profilovej rúry je voľiteľná

Rozmery a údaje pre objednávku												
pre veľkosť	AH	B1	B2	D1 Ø	H1	H2	L1	L2	L3	hmotnosť [g]	č. dielu	typ
18	24	70,5	47	5,5	13	7	25	-	-	33	150 736	MUP-18/25
25	29,5	81	58	5,5	13	7	25	-	-	33	150 736	MUP-18/25
32	37	35	22	6,6	-	-	-	41,5	35	89	150 737	MUP-32
40	46	35	22	6,6	-	-	-	47	40	126	150 738	MUP-40
50	61	50	26	11	-	-	-	70	58	241	150 739	MUP-50
63	69	50	26	11	-	-	-	77	65	340	150 800	MUP-63


Vodiace osi FDG, bez pohonu

príslušenstvo

Tlmič nárazov YSR-...-C (objednávací kód: C)

materiál:
 teleso: pozinkovaná oceľ, piestna tyč:
 vysokolegovaná oceľ,
 tesnenia: polyuretán
 bez obsahu medi, PTFE a silikónu

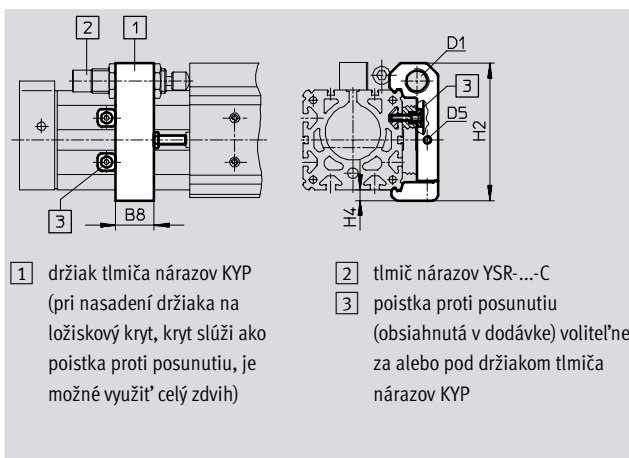


 upozornenie
 tlmič nárazov YSRW s progresívnou
 charakteristikou → zväzok 1

Údaje pre objednávku			
pre veľkosť	hmotnosť [g]	č. dielu	typ
18	30	34 571	YSR-8-8-C
25	70	34 572	YSR-12-12-C
32	70	34 572	YSR-12-12-C
40	140	34 573	YSR-16-20-C
50	140	34 573	YSR-16-20-C
63	240	34 574	YSR-20-25-C

Držiak tlmiča nárazov KYP (objednávací kód: C)

materiál:
 držiak: hliník
 dutinka: nehrdzavejúca oceľ



Rozmery a údaje pre objednávku								
pre veľkosť	B8	D1	D5	H2	H4	hmotnosť [g]	č. dielu	typ
18	14	M12x1	M4	50,5	4,5	66	158 907	KYP-18
25	19	M16x1	M5	69,5	6	95	158 908	KYP-25
32	25	M16x1	M5	80	8	130	158 909	KYP-32
40	32	M22x1,5	M5	102	8	209	158 910	KYP-40
50	35	M22x1,5	M8	124	10	415	158 911	KYP-50
63	44	M26x1,5	M10	152,5	11,5	609	158 912	KYP-63

Vodiace osi FDG, bez pohonu

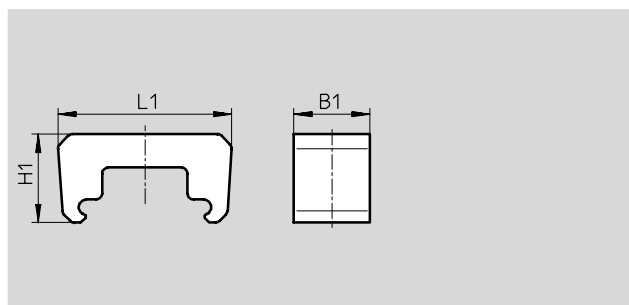
príslušenstvo

FESTO

Núdzový nárazník NPE


(objednávacie kód: A)

materiál:
polyuretán



Rozmery a údaje pre objednávku

pre veľkosť	B1	L1	H1	hmotnosť [g]	č. dielu	typ
18	15	43,1	28,5	6	193 901	NPE-18
25	25	57	29	12	193 902	NPE-25
40	40	80,5	36	41	193 904	NPE-40
63	60	128,6	55	152	193 906	NPE-63

-  upozornenie

Núdzový nárazník je možné použiť iba v kombinácii s držiakom tlmiča nárazov KYP. → 5 / 3.1-59 (Závitový kolík a matice nie sú potrebné.)

Tlmič nárazov DG-GA

pre chránené vyhotovenie GA
(objednávacie kód: E)

materiál:
teleso: pozinkovaná oceľ, piestna tyč: vysokolegovaná oceľ
tesnenia: polyuretán
bez obsahu medi, PTFE a silikónu



Údaje pre objednávku

pre veľkosť	hmotnosť [g]	č. dielu	typ
25	70	192 875	DG-GA-25-YSR
40	140	192 877	DG-GA-40-YSR

Vodiace osi FDG, bez pohonu

príslušenstvo



Držiak snímača HWS

pre indukčné snímače polohy

(objednávaci kód: T)

materiál:

pozinkovaná oceľ

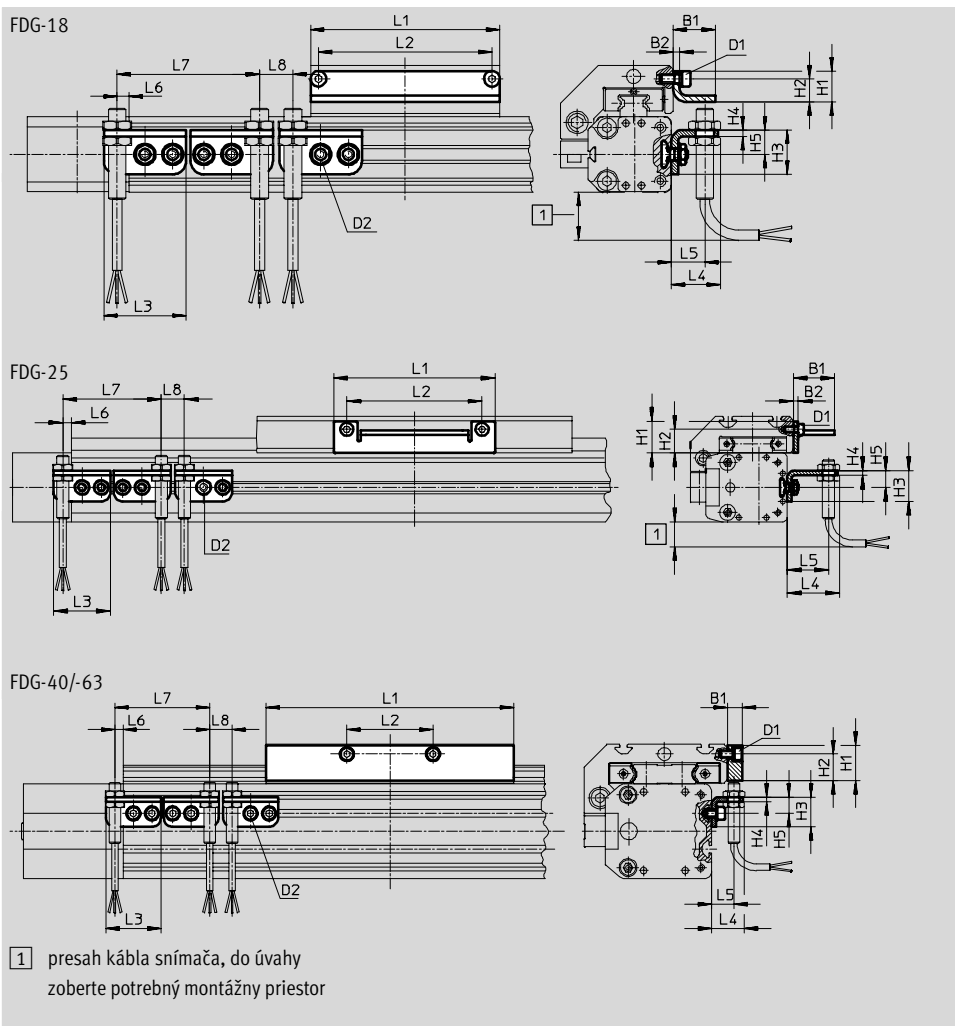


Spínacia lišta SF

(objednávaci kód: L)

materiál:

pozinkovaná oceľ



Rozmery a údaje pre objednávku

pre veľkosť	D1	D2	B1	B2	H1	H2	H3	H4	H5	L1	L2
18	M4	M5	19	3	14	10,5	20	3	11	85	78
25	M5	M5	27	3	20,5	15,3	20	3	11	105	88
40	M5	M5	10	-	24	18	20	3	11	167	58
63	M8	M5	10	-	35	25	20	3	11	230	72

pre veľkosť	L3	L4	L5	L6 max.	L7 min.	L8 min.	hmotnosť [g]	č. dielu	typ
18	37	22,5	15	5,5	64	15	30	188 968	HWS-18/25-M8
							60	188 964	SF-18
25	37	34,5	27	5,5	64	15	30	540 780	HWS-25-MAB-M8
							80	540 430	SF-25-MAB
40	37	22,5	15	5,5	64	15	40	188 969	HWS-40-M8
							310	188 966	SF-40
63	37	22,5	15	5,5	64	15	40	188 970	HWS-63-M8
							630	188 967	SF-63


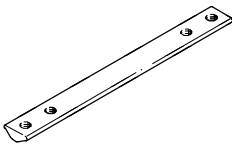

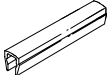
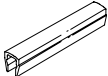
Vodiace osi FDG, bez pohonu

príslušenstvo

FESTO

Systémové prvky
vodiace osi

3.1





Údaje pre objednávku				technické údaje → zväzok 1		
	pre veľkosť	poznámka	objednávací kód	č. dielu	typ	PE ¹⁾
kameň do drážky NST						
	18, 25	do upevňovacej drážky	Y	526 091	NST-HMV-M4	1
	32, 40			150 914	NST-5-M5	1
	50, 63			150 915	NST-8-M6	1
kameň do drážky NSTL						
	25	pre vozík	X	158 410	NSTL-25	1
	32			158 411	NSTL-32	1
	40			158 412	NSTL-40	1
	50			158 413	NSTL-50	1
	63			158 414	NSTL-63	1
strediaci kolík / strediace puzdro ZBS/ZBH						
	18	pre vozík	Z	150 928	ZBS-5	10
	25 ... 63			150 927	ZBH-9	10
kryt drážky ABP						
	32, 40	pre upevňovacia drážka na každých 0,5 m	B	151 681	ABP-5	2
	50, 63			151 682	ABP-8	
kryt drážky ABP-S						
	18 ... 63	pre drážku snímača na každých 0,5 m	S	151 680	ABP-5-S	2

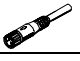

1) množstvo v balení

Vodiace osi FDG, bez pohonu

príslušenstvo

FESTO

Údaje pre objednávku – indukčné snímače polohy M8						technické údaje → zväzok 4	
	elektrické pripojenie		spínaný výstup	LED	dĺžka kábla [m]	č. dielu	typ
	kábel	konektor M8					
spínač							
	3 vodiče	–	PNP	■	2,5	150 386	SIEN-M8B-PS-K-L
	–	3 póly	PNP	■		150 387	SIEN-M8B-PS-S-L
rozpínač							
	3 vodiče	–	PNP	■	2,5	150 390	SIEN-M8B-PO-K-L
	–	3 póly	PNP	■		150 391	SIEN-M8B-PO-S-L

Údaje pre objednávku – zásuvka s káblom						technické údaje → zväzok 1	
	montáž	spínaný výstup		pripojenie	dĺžka kábla [m]	č. dielu	typ
		PNP	NPN				
priama zásuvka							
	prevlečná matica M8	■	■	3 póly	2,5	159 420	SIM-M8-3GD-2,5-PU
		■	■		5	159 421	SIM-M8-3GD-5-PU
uhlová zásuvka							
	prevlečná matica M8	■	■	3 póly	2,5	159 422	SIM-M8-3WD-2,5-PU
		■	■		5	159 423	SIM-M8-3WD-5-PU

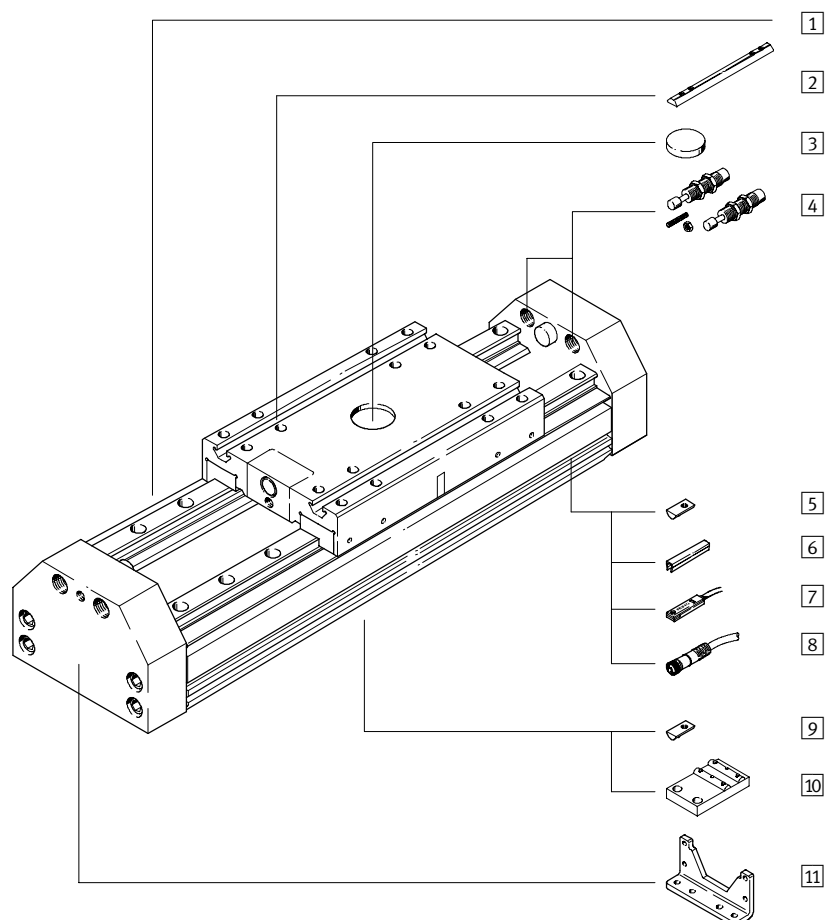
Systémové prvky
vodiace osi

3.1

Vedenia pre veľké zát'aže HD, bez pohonu

prehľad príslušenstva

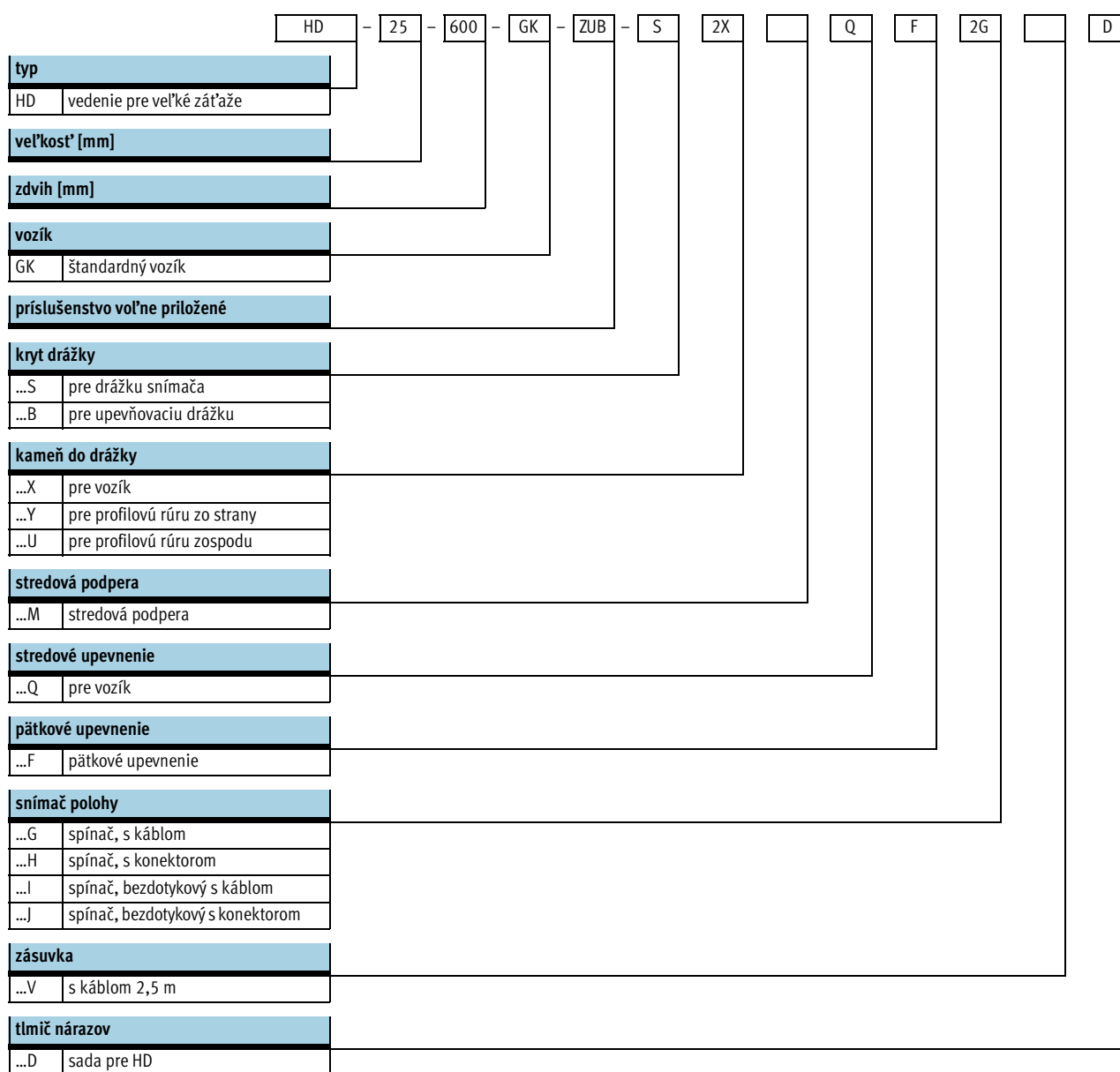
FESTO



Varianty a príslušenstvo			
typ	stručný popis	→ strana	
1	vedenie pre veľké zát'aže HD	vedenie bez pohonu	5 / 3.1-65
2	kameň do drážky, pre vozík X	pre upevnenie zát'aží a montážnych dielov na vozíku	5 / 3.1-73
3	stredové upevnenie Q	pre vystredenie zát'aží a montážnych dielov na vozíku	5 / 3.1-73
4	sada tlmičov nárazov D	pri dosiahnutí koncovej polohy prijíma energiu, ktorá vzniká pohybom vozíka	5 / 3.1-73
5	kameň do drážky, pre profilovú rúru, zo strany Y	pre upevnenie montážnych dielov	5 / 3.1-73
6	kryt drážky B/S	pre ochranu pred znečistením	5 / 3.1-73
7	snímač polohy G/H/I/J/N	pre snímanie signálov alebo pre bezpečnostné snímanie	5 / 3.1-74
8	zásuvka s káblom V	pre snímač polohy	5 / 3.1-74
9	kameň do drážky, pre profilovú rúru, dole U	pre upevnenie montážnych dielov	5 / 3.1-73
10	stredová podpera M	pre upevnenie osi	5 / 3.1-72
11	pätkové upevnenie F	pre upevnenie osi	5 / 3.1-72

Vedenia pre veľké zát'aže HD, bez pohonu



legenda k typovému značeniu




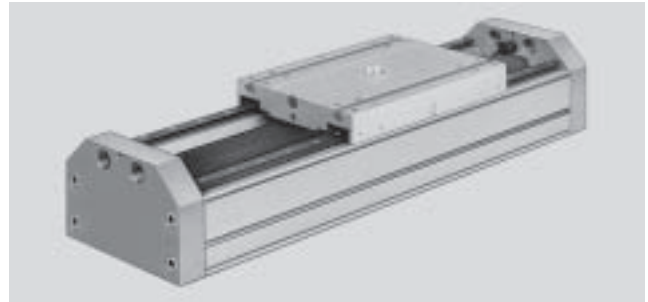
Vedenia pre veľké zát'aže HD, bez pohonu

technické údaje

FESTO

-  veľkosť
8 ... 40 mm
-  dĺžka zdvíhu
10 ... 2 110 mm

-  servis opráv

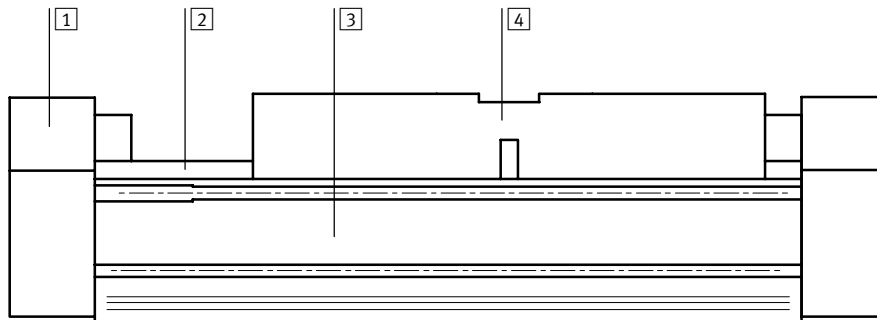


Všeobecné technické údaje						
veľkosť		HD8	HD12	HD18	HD25	HD40
max. zdvih	[mm]	10 ... 1 080	10 ... 1 550	10 ... 1 810	10 ... 2 160	10 ... 2 110
vedenie		externé vedenie v guľíkovom obežnom puzdre				
montážna poloha		ľubovoľná				
tlmenie		obojsmerné nenastaviteľné				
		obojsmerné samonastaviteľné				
spôsob upevnenia		profilové upevnenie				
		pätkové upevnenie				
max. rýchlosť	[m/s]	3				
teplota okolia	[°C]	-10 ... +60				

Hmotnosti [kg]						
veľkosť		HD8	HD12	HD18	HD25	HD40
základná hmotnosť pri zdvíhu 0 mm		0,86	1,37	2,95	3,6	11,8
nárast hmotnosti pri zväčšení zdvíhu o 100 mm		0,33	0,46	0,72	1,16	1,76
pohybujúca sa hmotnosť		0,195	0,33	0,45	1,78	3,3

Materiály

funkčný rez



os	
1	uzatvárací kryt eloxovaný hliník
2	vedenie valcovaná ložisková oceľ
3	profil eloxovaný hliník
4	vozik eloxovaný hliník

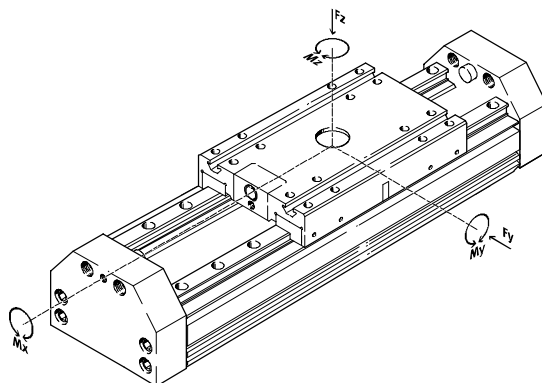
Vedenia pre veľké záťaž HD, bez pohonu

technické údaje

FESTO

Parametre zaťaženia

Uvedené sily a krútiace momenty sa vzťahujú na stred vodiacej lišty. Pri dynamickej prevádzke nesmú byť tieto hodnoty prekročené.



V prípade, že na vedenie pre veľké záťaž pôsobí viac z nižšie uvedených síl a momentov súčasne, musí byť okrem uvedených maximálnych hodnôt zaťaženia dodržaná ešte nasledujúca rovnica:

$$\frac{F_y}{F_{y_{\max}}} + \frac{F_z}{F_{z_{\max}}} + \frac{M_x}{M_{x_{\max}}} + \frac{M_y}{M_{y_{\max}}} + \frac{M_z}{M_{z_{\max}}} \leq 1$$

Prípustné sily a momenty		HD8	HD12	HD18	HD25	HD40
veľkosť						
F _y _{max.}	[N]	518	1 120	1 820	5 400	5 400
F _z _{max.}	[N]	518	1 120	1 820	5 600	5 600
M _x _{max.}	[Nm]	12,6	33,6	70	260	375
M _y _{max.}	[Nm]	16,8	50,4	115	415	560
M _z _{max.}	[Nm]	16,8	49	112	400	540

Vedenia pre veľké zát'aže HD, bez pohonu

technické údaje

FESTO

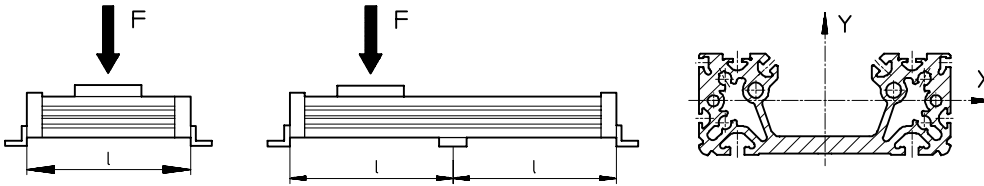
Maximálna prípustná vzdialenosť podpier l v závislosti od sily F

Aby sa obmedzil priehyb pri veľkých zdvihoch, os sa musí podoprieť stredovými podperami MUP.

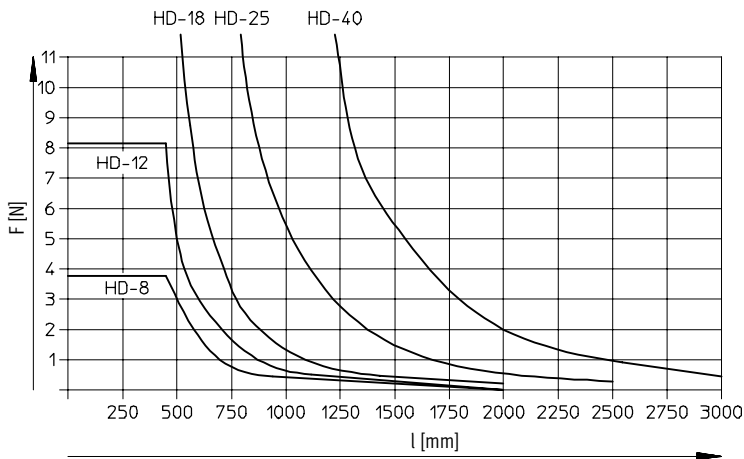
určenie maximálnej prípustnej vzdialenosti podpier l v závislosti od pôsobiacej sily F.

Nasledujúce diagramy slúžia na

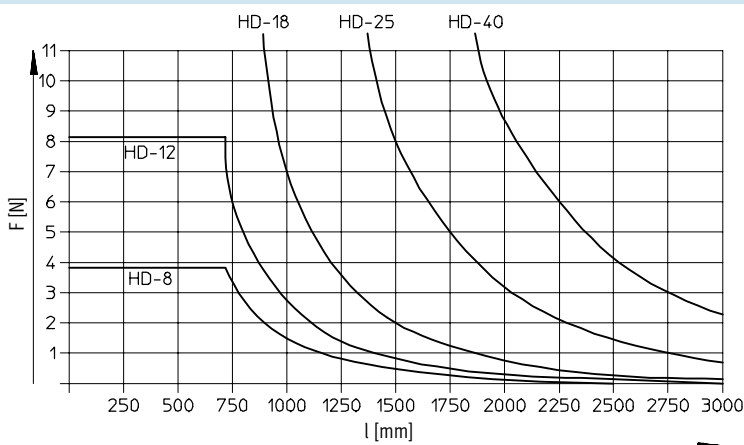
Hmotnosť pôsobiaca na plochu vozíka



Maximálna prípustná vzdialenosť podpier l (bez stredovej podpery) v závislosti od sily F priehyb v osi X



priehyb v osi Y



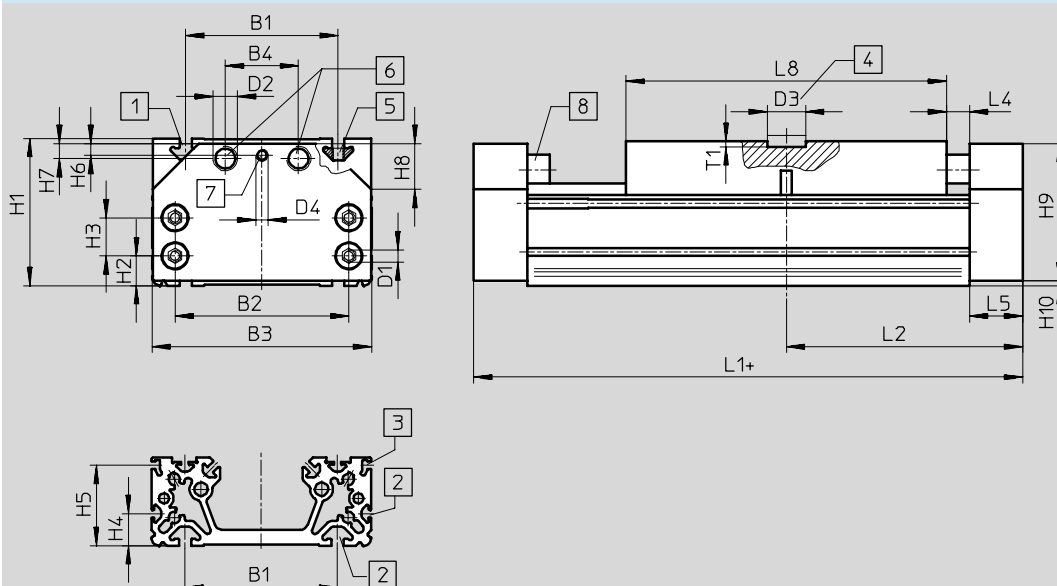
Vedenia pre veľké zát'aže HD, bez pohonu

technické údaje

FESTO

Rozmery

CAD modely na stiahnutie → www.festo.sk/engineering



- | | | | | |
|---|---|---|---|------------------------------|
| 1 | upevňovacia drážka pre kameň do drážky NSTH | 4 | stredové upevnenie SLZZ | + = pripočítat' dĺžku zdvihu |
| 2 | upevňovacia drážka pre kameň do drážky NST | 5 | kameň do drážky NSTH | |
| 3 | drážka pre snímač polohy SME/SMT-8 | 6 | závit pre tlmiče nárazov YHD prípadne YSR-...-C | |
| | | 7 | závit pre závitový kolík (sada tlmičov nárazov) | |
| | | 8 | pružný doraz | |

veľkosť [mm]	B1	B2 ±0,2	B3	B4	D1	D2	D3 Ø G7	D4	H1	H2	H3	H4
8	50 ±0,2	46 ±0,1	75	26	M5	M10x1	-	M3	48,2	9,5	14 ±0,1	8,5
12	60 ±0,3	65 ±0,1	89	30		M12x1	25	M4	59,5	11	19 ±0,1	12
18	80 ±0,3	85 ±0,2	116	40		M16x1		M6	69,9	12,8	19,5 ±0,1	14
25	100 ±0,3	114 ±0,2	144	48	M8	M16x1		M8	93,5	18,5	25 ±0,2	21
40	140 ±0,35	156 ±0,2	185	54		M22x1,5			124,5	21	48 ±0,2	35

veľkosť [mm]	H5	H6	H7	H8	H9	H10	L1	L2	L4	L5	L8	T1
8	29,3	2,4	8	15x45°	47	0,5	160	80	15	20	90	-
12	35,3	4	6,5	18x45°	58		190	95		120	3,5	
18	42,3	5,9	8,7	20x45°	68	0,8	240	120		25	160	
25	52,8	9	9,75	30x45°	90	2,0	310	155	35	210		
40	82,8	5,5	15,5	35x45°	120		354	177	32	260	4	

Systémové prvky
vodiace osi

3.1

Vedenia pre veľké zát'aže HD, bez pohonu

údaje pre objednávku – stavebnica výrobkov



Systémové prvky
vodiace osi

3.1

M Minimálne údaje →

č. stavebnice	vedenie	veľkosť	zdvih	základné vyhotovenie
170 023	HD	8	10 ... 2 160	GK
170 024		12		
170 025		18		
170 026		25		
170 027		40		
príklad objednávky				
170 026	HD	25	500	GK

Tabuľka pre objednávku

veľkosť	8	12	18	25	40	podmienky	kód	zadanie kódu
M č. stavebnice	170 023	170 024	170 025	170 026	170 027			
vedenie	vedenie pre veľké zát'aže						HD	HD
veľkosť	8	12	18	25	40		-...	
zdvih [mm]	10 ... 1 080	10 ... 1 550	10 ... 1 810	10 ... 2 160	10 ... 2 110		-...	
↓ základné vyhotovenie	štandardný vozík						-GK	-GK

prenosový kód objednávky

Vedenia pre veľké zát'aže HD, bez pohonu

údaje pre objednávku – stavebnica výrobkov

FESTO

0 Výber (možnosti)

príslušenstvo	kryt drážky	kameň do drážky	stredová podpera	stredové upevnenie	pätkové upevnenie	snímač polohy	zásuvka	sada tlmičov nárazov
ZUB	...S ...B	...X ...Y ...U	...M	...Q	...F	...G ...H ...I ...J	...V	...D
ZUB	- 2S2B	2X		Q	F			2D

Tabuľka pre objednávku

veľkosť	8	12	18	25	40	podmienky	kód	zadanie kódu	
0 príslušenstvo	voľne priložené							ZUB-	ZUB-
kryt drážky	pre drážku snímača							...S	
(2 kusy, 0,5 m)	upevňovacia drážka dolná, bočná							...B	
kameň do drážky pre	vozík							...X	
	profilová rúra z boku							...Y	
	profilová rúra zosponu							...U	
stredová podpera	1 ... 10							...M	
centrálne upevnenie pre vozík	- 1 ... 10							...Q	
pätkové upevnenie (sada)	1 ... 10							...F	
magnetický snímač polohy	s káblom 2,5 m							...G	
	s konektorom							...H	
	bezdotykový s káblom 2,5 m							...I	
	bezdotykový s konektorom							...J	
zásuvka	s káblom 2,5 m							...V	
sada tlmičov nárazov	1 ... 10							...D	

prenosový kód objednávky

ZUB - [] [] [] [] [] [] [] [] [] []

Vedenia pre veľké zát'aže HD, bez pohonu

príslušenstvo

FESTO

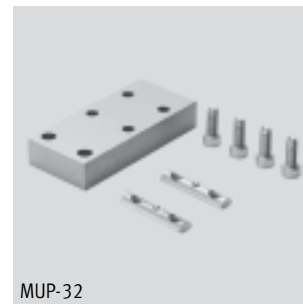
Pätkové upevnenie HHP (objednávací kód F)

materiál:
pozinkovaná oceľ
bez obsahu medi, PTFE a silikónu



Stredová podpera MUP (objednávací kód M)

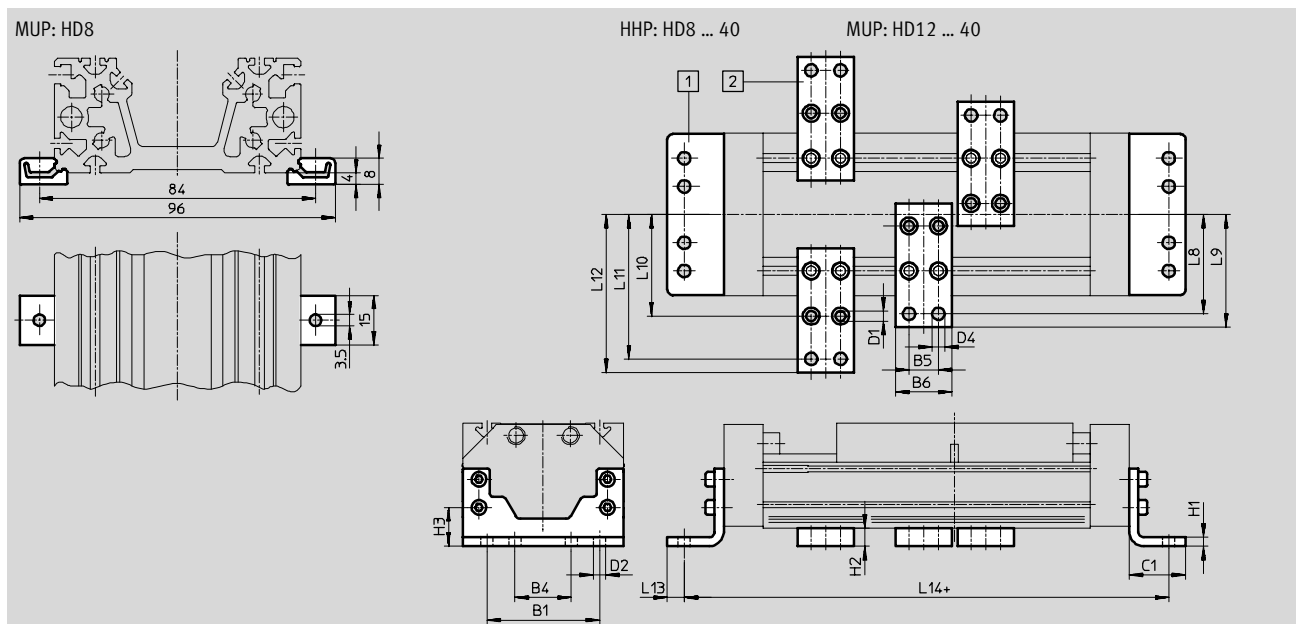
materiál:
pozinkovaná oceľ
bez obsahu medi, PTFE a silikónu



MUP-32

Systémové prvky
vodiace osi

3.1



Rozmery a údaje pre objednávku											
pre veľkosť	B1	B4	B5	B6	C1	D1	D2	D4	H1	H2	H3
[mm]						∅	∅	∅			
8	50	25	-	-	23	-	5,5	-	5	-	13,5
12	60	30	22	35	28	5,5	6,6	6,6	6	10	21
18	80	40	22	35	34	5,5	6,6	6,6	8	14	26,8
25	100	50	26	50	50	9	11	11	8	16	34,5
40	140	70	26	50	50	9	11	11	10	16	37

pre veľkosť	L8	L9	L10	L11	L12	L13	L14	hmotnosť	č. dielu	typ
[mm]								[g]		
8	-	-	-	-	-	6	194	105	161 991	HHP-8
								8	160 909	MUP-8/12
12	54	60,5	52	76	82,5	8	230	186	161 992	HHP-12
								89	150 737	MUP-32
18	68	75	64	92	99	9	290	357	161 993	HHP-18
								126	150 738	MUP-40
25	88	100	90	128	140	15	380	794	161 994	HHP-25
								347	150 739	MUP-50
40	108	120	110	148	160	15	424	1 318	161 995	HHP-40
								347	150 739	MUP-50

Vedenia pre veľké zát'aže HD, bez pohonu

príslušenstvo

FESTO

Sada tlmičov nárazov YHD

(objednávaci kód: D)

materiál:


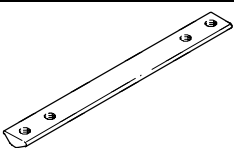

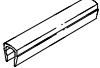
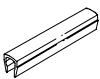
teleso: pozinkovaná oceľ

tesnenia: TPE-U(PU) NBR

bez obsahu meďi, PTFE a silikónu



Údaje pre objednávku			
pre veľkosť [mm]	hmotnosť [g]	č. dielu	typ
8	168	174 542	YHD-8
12	170	174 543	YHD-12
18	203	174 544	YHD-18
25	293	174 545	YHD-25
40	515	174 546	YHD-40

Údaje pre objednávku				technické údaje → zväzok 1		
	pre veľkosť [mm]	poznámka	objednávaci kód	č. dielu	typ	PE ¹⁾
kameň do drážky NST						
	18	pre profilovú rúru zo strany	Y	150 914	NST-5-M5	1
	25			150 914	NST-5-M5	1
	40			150 915	NST-8-M6	1
	12	pre profilovú rúru zospodu	U	150 914	NST-5-M5	1
	18			150 914	NST-5-M5	1
	25			150 915	NST-8-M6	1
40	150 915	NST-8-M6	1			
kameň do drážky NSTH						
	8	pre vozík	X	161 018	NSTH-8	1
	12			161 019	NSTH-12	1
	18			161 020	NSTH-18	1
	25			161 021	NSTH-25	1
	40			161 022	NSTH-40	1
stredové upevnenie SLZZ						
	12 ... 40	pre vozík	Q	150 901	SLZZ-25/16	1
kryt drážky ABP						
	12	pre upevňovaciu drážku zo strany alebo zospodu na každých 0,5 m	B	151 681	ABP-5	2
	18			151 681	ABP-5	
	25 zospodu			151 681	ABP-5	
	25 zo strany			151 682	ABP-8	
	40			151 682	ABP-8	
kryt drážky ABP-S						
	8 ... 40	pre drážku snímača na každých 0,5 m	S	151 680	ABP-5-S	2

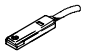
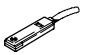
1) množstvo v balení


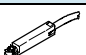
Vedenia pre veľké zát'aže HD, bez pohonu



príslušenstvo

FESTO

3.1
Systémové prvky
vodiace osi

Údaje pre objednávku – snímač polohy pre drážku T, magnetické jazýčkové relé						technické údaje → zväzok 1	
montáž	elektrické pripojenie			dĺžka kábla [m]	č. dielu	typ	
	kábel	konektor M8					
spínač							
	nasúvací, lícujujúci s profilom valca	3 vodiče	–	2,5	150 855	SME-8-K-LED-24	
		–	3 póly	0,3	150 857	SME-8-S-LED-24	
rozpínač							
	nasúvací, lícujujúci s profilom valca	3 vodiče	–	7,5	160 251	SME-8-O-K-LED-24	

Údaje pre objednávku – snímač polohy pre drážku T, polovodičový						technické údaje → zväzok 1	
montáž	spínaný výstup	elektrické pripojenie		dĺžka kábla [m]	č. dielu	typ	
		kábel	konektor M8				
spínač							
	nasúvací, lícujujúci s profilom valca	PNP	3 póly	–	2,5	175 436	SMT-8-PS-K-LED-24-B
			–	3 póly	0,3	175 484	SMT-8-PS-S-LED-24-B
rozpínač							
	nasadzovací	PNP	3 vodiče	–	7,5	525 911	SMT-8F-PO-24V-K7,5-OE

Údaje pre objednávku – zásuvka s káblom						technické údaje → zväzok 1	
montáž	spínaný výstup		pripojenie	dĺžka kábla [m]	č. dielu	typ	
	PNP	NPN					
priama zásuvka							
	prevlečná matica M8	■	■	3 póly	2,5	159 420	SIM-M8-3GD-2,5-PU
					5	159 421	SIM-M8-3GD-5-PU
uhľová zásuvka							
	prevlečná matica M8	■	■	3 póly	2,5	159 422	SIM-M8-3WD-2,5-PU
					5	159 423	SIM-M8-3WD-5-PU