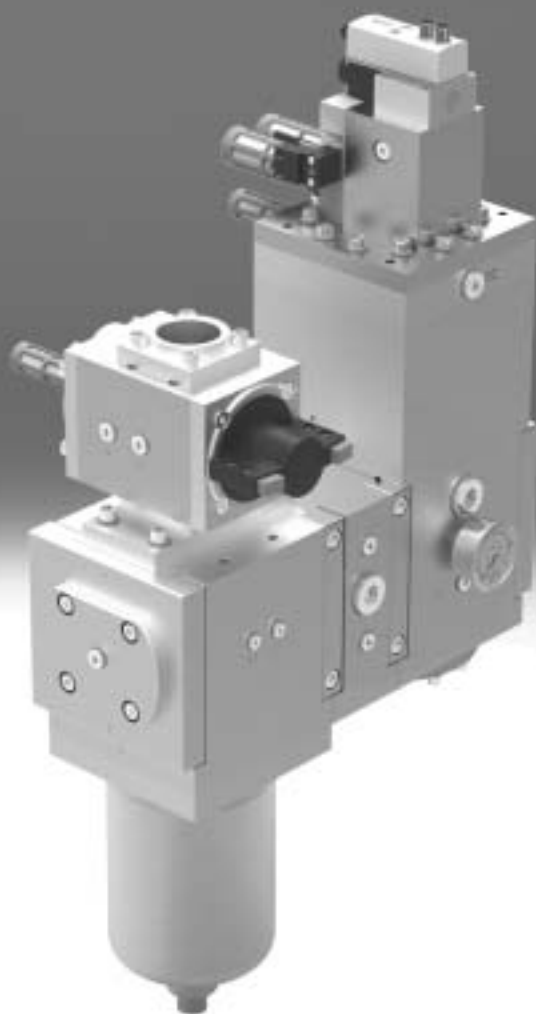


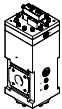
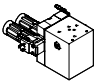



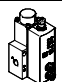
Pneumatické komponenty pre aplikácie s vysokým tlakom

FESTO



Pneumatické komponenty pre aplikácie s vysokým tlakom, rad L

prehľad dodávok

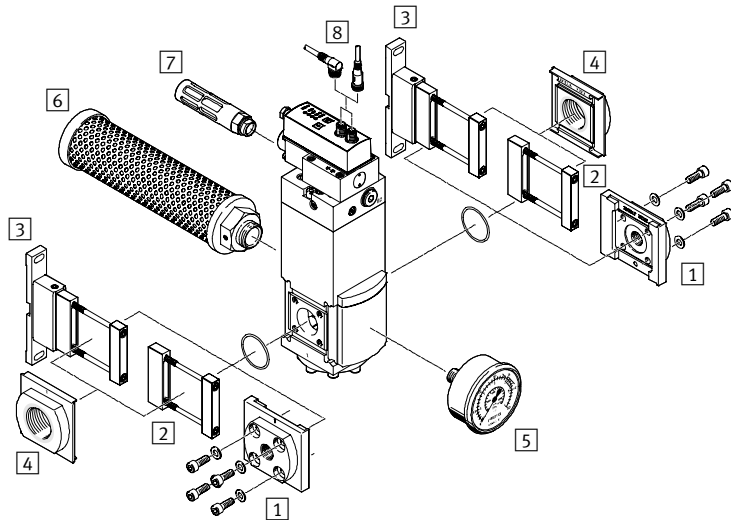
funkcia	konštrukcia	typ	veľkosť	pneumatický prípoj 1, 2		→ strana
				priamy	s pripojovacou doskou/prírubou	
zariadenia na úpravu stlačeného vzduchu	elektrický tlakový regulačný ventil					
		PREL	90	–	G $\frac{1}{4}$, G $\frac{1}{2}$, G $\frac{3}{4}$, G1, G1 $\frac{1}{4}$	3
			186	–	G $\frac{1}{4}$, G1 $\frac{1}{4}$, G1 $\frac{1}{2}$, G2, G2 $\frac{1}{2}$	
	odpájací ventil pre elektrický tlakový regulačný ventil PREL					
		PAHL	–	montáž na elektrický tlakový regulačný ventil PREL	–	14
	veľmi jemný filter					
		PFML	90	–	G $\frac{1}{4}$, G $\frac{1}{2}$, G $\frac{3}{4}$, G1, G1 $\frac{1}{4}$	25
			186	–	G $\frac{1}{4}$, G1 $\frac{1}{4}$, G1 $\frac{1}{2}$, G2, G2 $\frac{1}{2}$	
	zapínací ventil					
		PVEL	124	–	príruba SAE	32
rozbočovací modul						
	PMBL	90	–	G $\frac{1}{4}$, G $\frac{1}{2}$, G $\frac{3}{4}$, G1, G1 $\frac{1}{4}$	36	
		186	–	G $\frac{1}{4}$, G1 $\frac{1}{4}$, G1 $\frac{1}{2}$, G2, G2 $\frac{1}{2}$		
ventily	proporcionálny tlakový regulačný ventil					
		VPPL	–	<ul style="list-style-type: none"> montáž na elektrický tlakový regulačný ventil PREL alebo odpájací ventil PAHL G$\frac{1}{4}$ 	–	18

Elektrické tlakové regulačné ventily PREL, rad L

prehľad príslušenstva

Príslušenstvo

veľkosť 90



Upevňovacie prvky a príslušenstvo

		→ strana/internet
1	pripojovacia doska PAML-CP	42
2	modulový konektor PAML-MK	45
3	upevňovací uholník PAML-MB	47
4	pripojovacia doska PAML-CP...-G114	42
5	manometer PAGL	49
6	tlmič hluku U-G1-HD-SA	na požiadanie
7	tlmič hluku U-3/8-B	51
8	spojovacie vedenie NEBU-M12	51

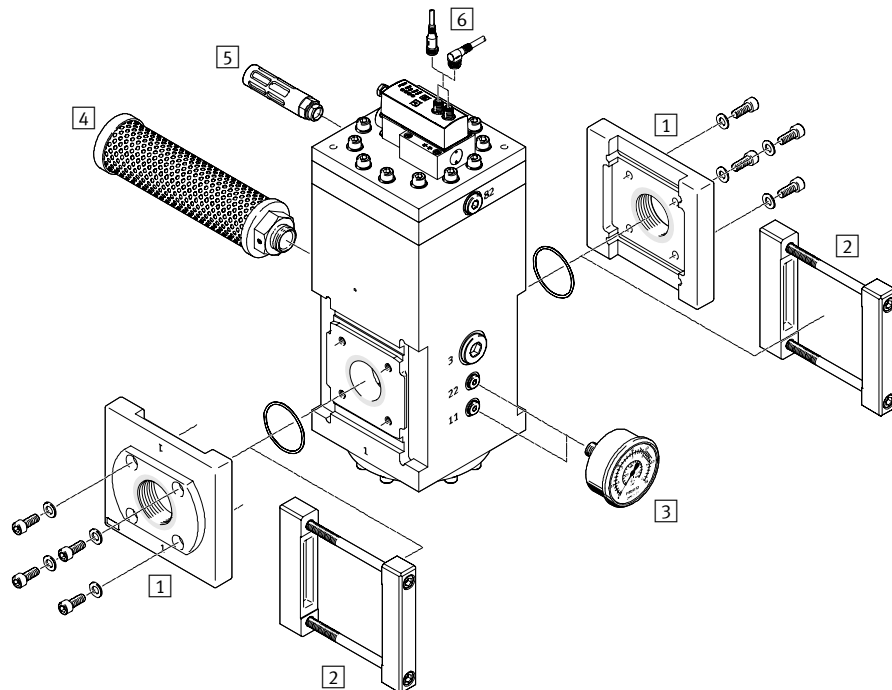
Elektrické tlakové regulačné ventily PREL, rad L

prehľad príslušenstva

FESTO

Príslušenstvo

veľkosť 186



Upevňovacie prvky a príslušenstvo

		→ strana/internet
1	pripojovacia doska PAML-CP	42
2	modulový konektor PAML-MK	45
3	manometer PAGL	49
4	tlmič hluku U-G1-HD-SA	na požiadanie
5	tlmič hluku U-1/2-B	51
6	spojovacie vedenie NEBU-M12	51

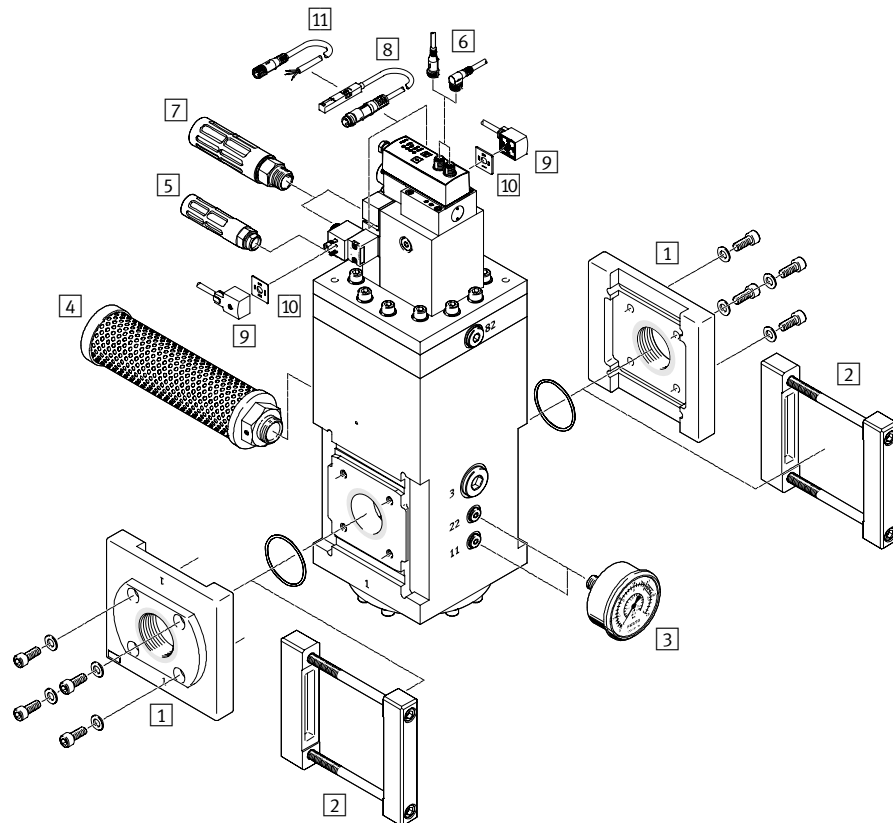
Elektrické tlakové regulačné ventily PREL, rad L

prehľad príslušenstva

FESTO

Príslušenstvo

veľkosť 186, s odpájacím ventilom PAHL



Upevňovacie prvky a príslušenstvo

		→ strana/internet
1	pripojovacia doska PAML-CP	42
2	modulový konektor PAML-MK	45
3	manometer PAGL	49
4	tlmič hluku U-G1-HD-SA	na požiadanie
5	tlmič hluku U-1/2-B	51
6	spojovacie vedenie NEBU-M12	51
7	tlmič hluku (súčasťou dodávky) U-3/4-B	51
8	snímač polohy (súčasťou dodávky) SME-8	51
9	spojovacie vedenie KMC	51
10	svietiace tesnenie MC-LD	51
11	spojovacie vedenie NEBU-M8	51

Elektrické tlakové regulačné ventily PREL, rad L

legenda k typovému označeniu

Velkosť 90

		PREL	-	90	-	HP3	-	V1	-	A	-	40	C	F	X	-	S1	-	2	
funkcia údržby																				
PREL	elektrický tlakový regulačný ventil, rad L																			
velkosť																				
90	90 mm																			
rozsah tlaku																				
HP3	0 ... 50 bar																			
zadanie požadovanej hodnoty (vstup)																				
V1	0 ... 10 V																			
A4	4 ... 20 mA																			
skutočná hodnota (výstup)																				
V	0 ... 10 V																			
A	4 ... 20 mA																			
regulačný rozsah																				
20	do 20 barov																			
40	do 40 barov																			
typy regulátorov																				
C	s pomocným ovládaním																			
odvetranie regulačného ventilu																				
F	integrovaná funkcia spätného prúdenia so sekundárnym odvetraním																			
regulačný prvok																				
X	proporcionálny ventil																			
celková presnosť																				
S1	1%																			
variant ventilu																				
2	variant 2, bez externého pomocného riadiaceho tlaku																			
4	variant 4, s externým pomocným riadiacim tlakom																			
5	variant 5, s externým pomocným riadiacim tlakom, s posunom 2 bary pri zadávaní požadovanej hodnoty (offset)																			
8	variant 8, s externým pomocným riadiacim tlakom																			

Elektrické tlakové regulačné ventily PREL, rad L

FESTO

legenda k typovému označeniu

Velkosť 186

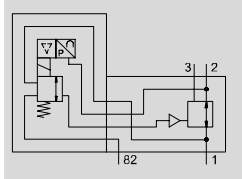
		PREL	-	186	-	HP3	-	V1	-	A	-	40	C	F	X2	-	1	
funkcia údržby																		
PREL	elektrický tlakový regulačný ventil, rad L																	
velkosť																		
186	186 mm																	
rozsah tlaku																		
HP3	0 ... 50 bar																	
zadanie požadovanej hodnoty (vstup)																		
V1	0 ... 10 V																	
A4	4 ... 20 mA																	
skutočná hodnota (výstup)																		
V	0 ... 10 V																	
A	4 ... 20 mA																	
regulačný rozsah																		
40	do 40 barov																	
typy regulátorov																		
C	s pomocným ovládaním																	
odvetranie regulačného ventilu																		
F	integrovaná funkcia spätného prúdenia so sekundárnym odvetraním																	
regulačný prvok																		
X	proporcionálny ventil																	
X2	proporcionálny ventil s 2-kanalovým odvetraním																	
variant ventila																		
1	variant 1, bez externého pomocného riadiaceho tlaku																	



Elektrické tlakové regulačné ventily PREL, rad L

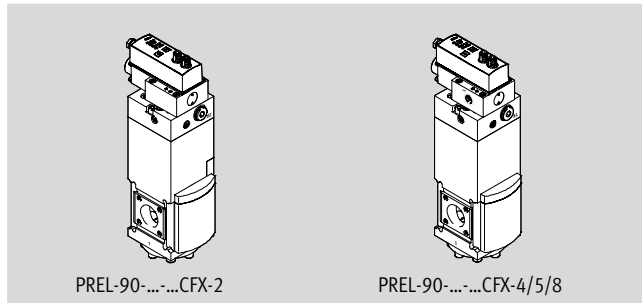
údajový list

FESTO

funkcia
PREL-90/186-...-CFX,
proporcionálny ventil



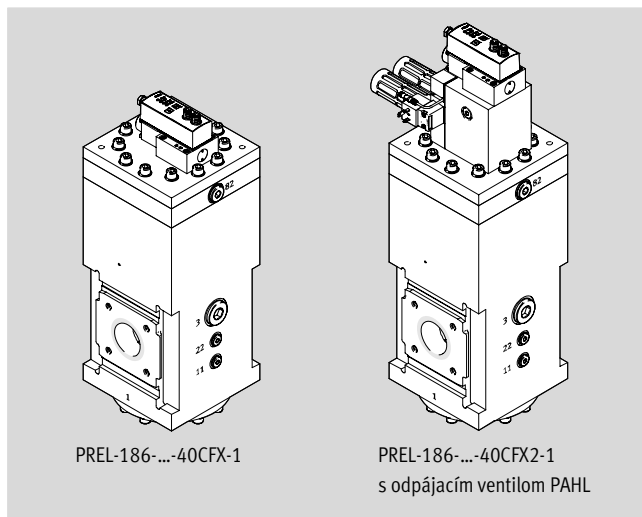
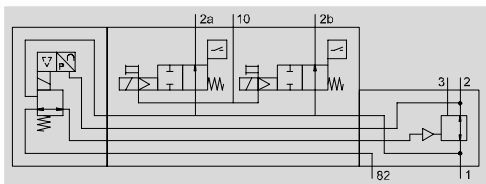
-  - rozsah teplôt
+5 ... +50 °C
-  - prevádzkový tlak
0 ... 50 barov



PREL-90-...-CFX-2

PREL-90-...-CFX-4/5/8

PREL-186-...-40CFX2,
proporcionálny ventil s 2-kanalovým odvetraním



PREL-186-...-40CFX-1


PREL-186-...-40CFX2-1
s odpájacím ventilom PAHL

Výstupný tlak elektrického tlakového regulačného ventilu PREL sa zisťuje snímačom tlaku integrovaným v proporcionálnom tlakovom regulačnom ventilu VPPL a interne sa porovnáva s požadovanou hodnotou. Pri odchýlkach riadi VPPL tlakový regulačný ventil PREL dovedy, kým výstupný tlak nemá požadovanú hodnotu.

V základnej polohe (nie je zadaná požadovaná hodnota) sa výstupný tlak pri plne otvorenom odvetrávacom sedle odvetrá.

Variant PREL-186-...-40CFX2 obsahuje ešte odpájací ventil PAHL. S integrovanými elektromagnetickými ventilmi a snímačmi a v kombinácii s externým riadením má bezpečnostnú funkciu „bezpečné odvzdušnenie“ v zmysle DIN EN ISO 13849-1:2008-12, výkonnostná úroveň „d“.

- pomalý nárast tlaku 0,6 baru/s pri zadaní požadovanej hodnoty do 8 barov, až 4,4 baru/s
- možnosť pripojenia manometra na prednú i zadnú stranu, vždy jedno pripojenie pre prevádzkový a výstupný tlak
- možnosť použiť odpájací ventil PAHL pre elektrický tlakový regulačný ventil PREL-186

-  - upozornenie
Elektrický tlakový regulačný ventil PREL je možné prevádzkovať iba v kombinácii s proporcionálnym tlakovým regulačným ventilom VPPL. Technické údaje o odpájacích ventiloch PAHL nájdete od strany 14, o proporcionálnych tlakových regulačných ventiloch VPPL od strany 18.

Bezpečnostné parametre	
elektrický tlakový regulačný ventil s odpájacím ventilom PAHL	
zodpovedá norme	EN ISO 13849-1
bezpečnostná funkcia	odvetrávanie
výkonnostná úroveň (PL)	odvetrávanie: kategória 3, PL d

Elektrické tlakové regulačné ventily PREL, rad L

FESTO

údajový list

Všeobecné technické údaje		
veľkosť	90	186
nominálna šírka DN	24	45
pneumatický prípoj 3	G1	
pneumatický prípoj 11, 12	G1/4	
pneumatický prípoj 82	G3/8	G1/2
spôsob ovládania	elektrické	
konštrukcia	elektricky prestaviteľný tlakový regulačný ventil	
regulačná funkcia	konštantný výstupný tlak, s kompenzáciou napájacieho tlaku, s/bez sekundárneho odvetrávania	
spôsob upevnenia	na jednotke úpravy vzduchu s príslušenstvom	
montážna poloha	zvisle	
regulačný rozsah [bar]	0,2 ... 18	–
	2 ... 40	–
	0,4 ... 40	
max. tlaková hystereza [bar]	0,1	

Elektrické údaje				
typ		PREL-...-V1-A	PREL-...-V1-V	PREL-...-A4-A
elektrický prípoj	IN	konektor, M12, 5 pinov, kód A		
	OUT	konektor, M12, 5 pinov, kód A		
nominálne prevádzkové napätie [V DC]		24		
rozsah signálu analógového vstupu [V]		0 ... 10	0 ... 10	–
	[mA]	–	–	4 ... 20
rozsah signálu analógového výstupu [V]		–	0 ... 10	–
	[mA]	4 ... 20	–	4 ... 20
požadované/skutočné hodnoty [V]		napätový typ 0 ... 10		
	[A]	–		prúdový typ 4 ... 20

Prevádzkové podmienky a podmienky okolia		
	elektrický tlakový regulačný ventil	elektrický tlakový regulačný ventil s odpájacím ventilom PAHL
prevádzkový tlak [bar]	0 ... 50	
prevádzkové médium	stlačený vzduch podľa ISO 8573-1:2010 [7:4:4] inertné plyny	
teplota okolia [°C]	+5 ... +50	
teplota média [°C]	+5 ... +50	
skladovacia teplota [°C]	–10 ... +60	
odolnosť proti korózii KBK ¹⁾	2	
CE značka (pozrite vyhlásenie o zhode) ²⁾	podľa smernice EÚ o tlakových zariadeniach	podľa smernice EÚ o strojných zariadeniach
vhodnosť pre potravinárstvo ²⁾	pozri ďalšie informácie o materiáli	
osvedčenie	Special Equipment Type Test Certification	

1) Trieda odolnosti proti korózii 2 podľa normy Festo 940 070:

Konštrukčne diely s miernymi narokmi na odolnosť proti korózii. Vonkajšie viditeľne časti s požiadavkami predovšetkým na vzhľad povrchu, ktorý je vystavený priamemu kontaktu s okolitou pre priemysel bežnou atmosférou prípadne kontaktu s médiami, ako su chladiace latky a maziva.

 2) Ďalšie informácie nájdete na www.festo.com/sp → certifikáty

Hmotnosti [g]		
veľkosť	90	186
elektrický tlakový regulačný ventil	6100	37100
elektrický tlakový regulačný ventil s odpájacím ventilom PAHL	–	40400

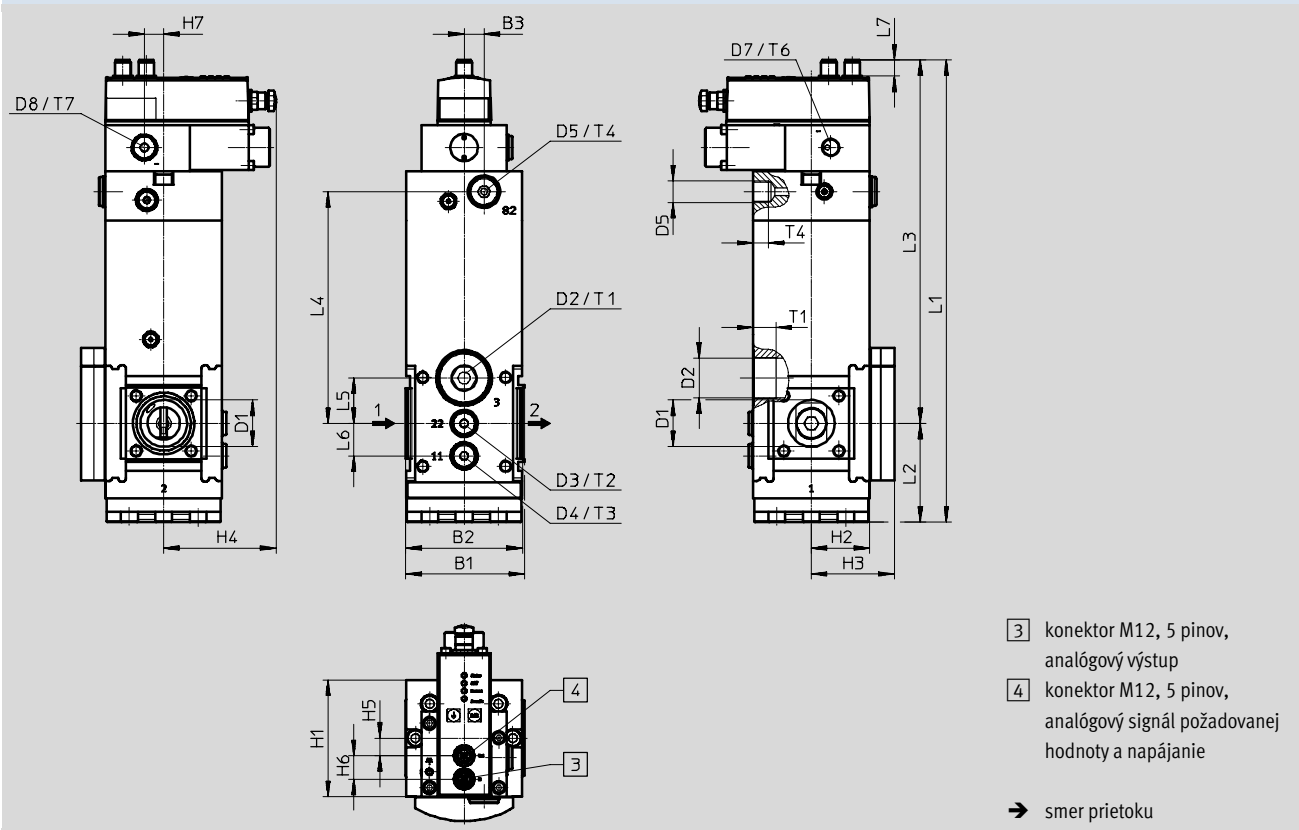
Elektrické tlakové regulačné ventily PREL, rad L

údajový list

Materiály	
teleso	eloxovaný hliník
pružina	pružinová oceľ
spodný kryt	eloxovaný hliník
tesnenia	NBR
poznámka o materiáli	v zmysle RoHS obsahuje LABS látky

Rozmery – veľkosť 90

sťahovanie CAD modelov → www.festo.sk



- 3 konektor M12, 5 pinov, analógový výstup
- 4 konektor M12, 5 pinov, analógový signál požadovanej hodnoty a napájanie

→ smer prietoku

typ	B1	B2	B3	D1	D2	D3	D4	D5	D7	D8	H1	H2	H3	H4	H5	H6	H7
PREL-90-...-...CFX-...-2	91,5	90	~15,3	36	G1	G¼	G¼	G¾	-	-	90	~45	~64	~87	13,5	18	~14,9
PREL-90-...-...CFX-...-4/5/8									G¼	G¼							

typ	L1	L2	L3	L4	L5	L6	L7	T1	T2	T3	T4	T6	T7
PREL-90-...-...CFX-...-2	~355	76	~279	~179	~35	~25	~12,6	18	12	12	12	-	-
PREL-90-...-...CFX-...-4/5/8												12	12

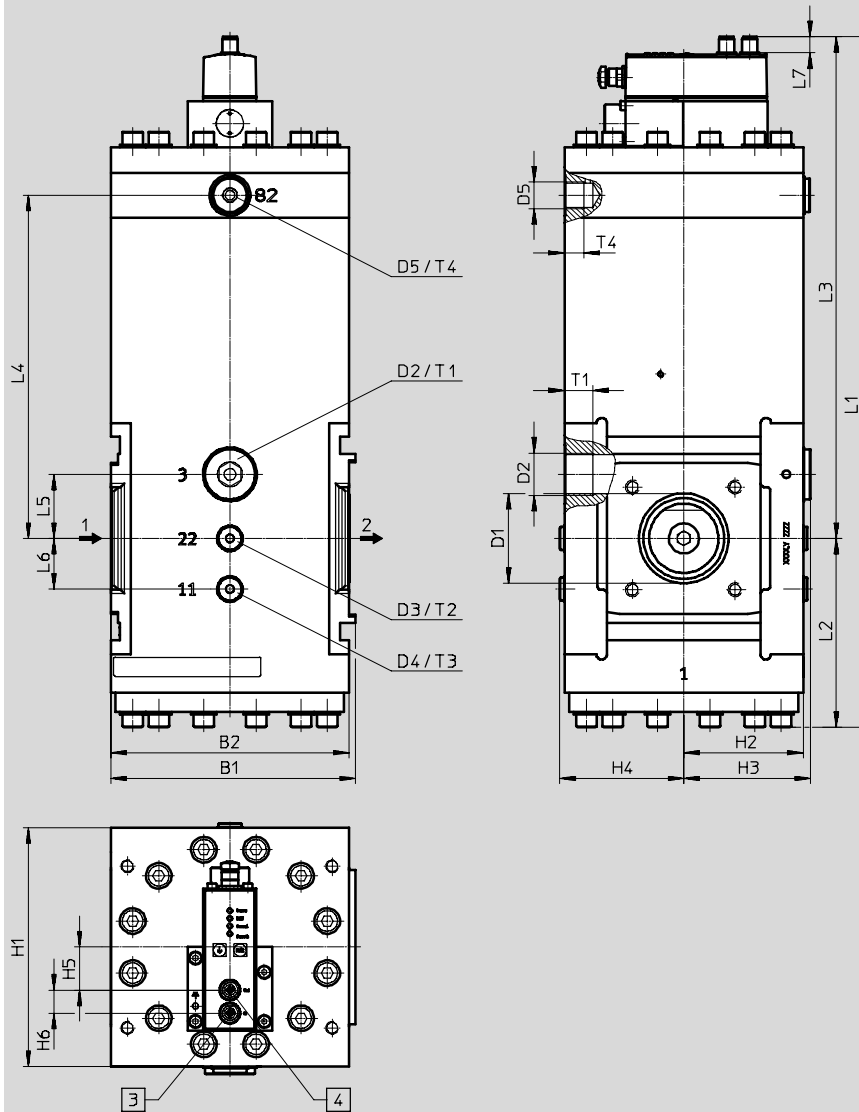
Elektrické tlakové regulačné ventily PREL, rad L

údajový list

FESTO

Rozmery – veľkosť 186

sťahovanie CAD modelov → www.festo.sk



- 3 konektor M12, 5 pinov, analógový výstup
- 4 konektor M12, 5 pinov, analógový signál požadovanej hodnoty a napájanie

→ smer prietoku

typ	B1	B2	D1 Ø	D2	D3	D4	D5	H1	H2	H3	H4	H5	H6
PREL-186-...-40CFX-1	191	186	70	G1	G¼	G¼	G½	186	93	99	96,5	33,5	18

typ	L1	L2	L3	L4	L5	L6	L7	T1	T2	T3	T4
PREL-186-...-40CFX-1	~537	~147	~390	267,5	50	39,5	~12,6	18	12	12	14

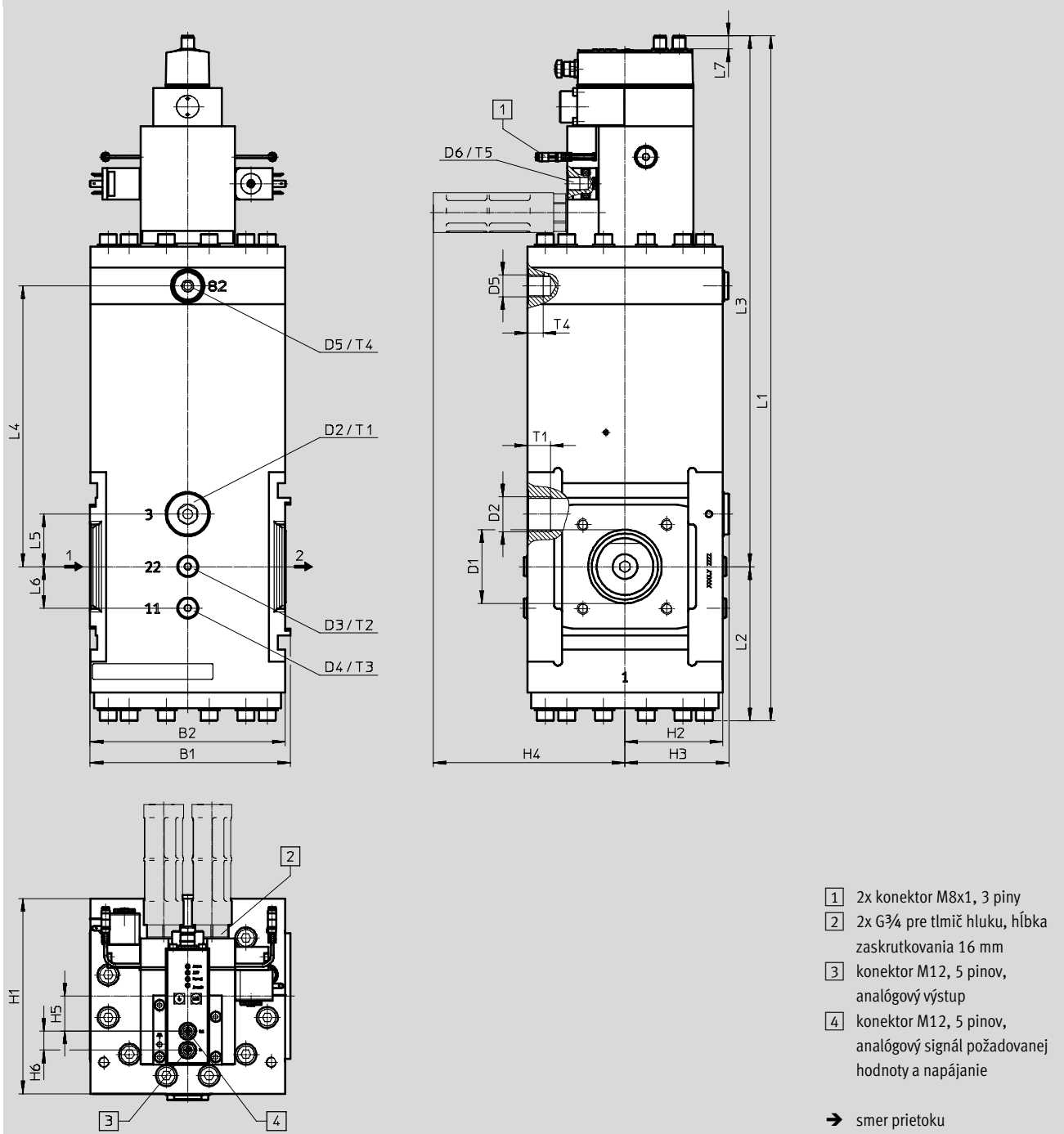
Elektrické tlakové regulačné ventily PREL, rad L

údajový list

Rozmery – veľkosť 186

sťahovanie CAD modelov → www.festo.sk

s odpájacím ventilom PAHL



- 1 2x konektor M8x1, 3 piny
- 2 2x G $\frac{3}{4}$ pre tlmíč hluku, hĺbka zaskrutkovania 16 mm
- 3 konektor M12, 5 pinov, analógový výstup
- 4 konektor M12, 5 pinov, analógový signál požadovanej hodnoty a napájanie

→ smer prietoku

typ	B1	B2	D1	D2	D3	D4	D5	D6	H1	H2	H3	H4	H5	H6
PREL-186-...-40CFX2-1	191	186	70 ∅	G1	G $\frac{1}{4}$	G $\frac{1}{4}$	G $\frac{1}{2}$	G $\frac{1}{4}$	186	93	99	~183	33,5	18

typ	L1	L2	L3	L4	L5	L6	L7	T1	T2	T3	T4	T5
PREL-186-...-40CFX2-1	~652	~147	~505	267,5	50	39,5	~12,6	18	12	12	14	12

Elektrické tlakové regulačné ventily PREL, rad L

FESTO

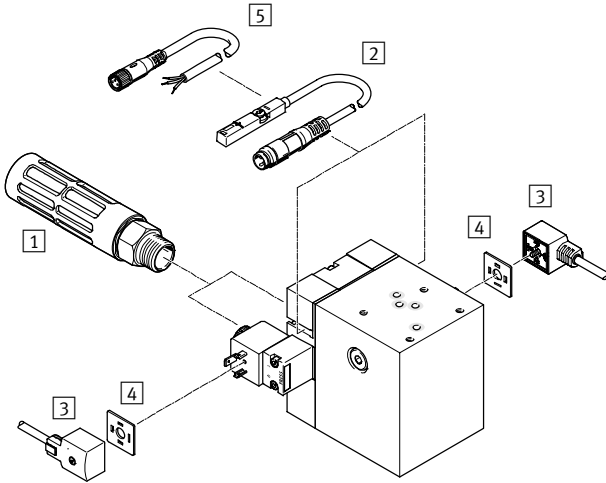
údajový list

Typové označenie – veľkosť 90				
s proporcionálnym tlakovým regulačným ventilom VPPL				
regulačný rozsah [bar]	zadávanie požadovanej hodnoty (vstup)	skutočná hodnota (výstup)	č. dielu	typ
bez externého pomocného riadiaceho tlaku				
0,2 ... 18	0 ... 10 V	4 ... 20 mA	1709128	PREL-90-HP3-V1-A-20CFX-S1-2
		0 ... 10 V	1709129	PREL-90-HP3-V1-V-20CFX-S1-2
	4 ... 20 mA	4 ... 20 mA	1709130	PREL-90-HP3-A4-A-20CFX-S1-2
s externým pomocným riadiacim tlakom				
0,2 ... 18	0 ... 10 V	4 ... 20 mA	1709134	PREL-90-HP3-V1-A-20CFX-S1-4
		0 ... 10 V	1709135	PREL-90-HP3-V1-V-20CFX-S1-4
	4 ... 20 mA	4 ... 20 mA	1709136	PREL-90-HP3-A4-A-20CFX-S1-4
s externým pomocným riadiacim tlakom, s odchýlkou 2 bary (offset) od vstupu požadovanej hodnoty				
2 ... 40	0 ... 10 V	4 ... 20 mA	1709137	PREL-90-HP3-V1-A-40CFX-S1-5
s externým pomocným riadiacim tlakom				
0,4 ... 40	0 ... 10 V	4 ... 20 mA	1910439	PREL-90-HP3-V1-A-40CFX-S1-8
Typové označenie – veľkosť 186				
s proporcionálnym tlakovým regulačným ventilom VPPL				
regulačný rozsah [bar]	zadávanie požadovanej hodnoty (vstup)	skutočná hodnota (výstup)	č. dielu	typ
bez externého pomocného riadiaceho tlaku				
0,4 ... 40	0 ... 10 V	4 ... 20 mA	1709211	PREL-186-HP3-V1-A-40CFX-1
		0 ... 10 V	1709212	PREL-186-HP3-V1-V-40CFX-1
	4 ... 20 mA	4 ... 20 mA	1709213	PREL-186-HP3-A4-A-40CFX-1
bez externého pomocného riadiaceho tlaku, s odpájacim ventilom PAHL				
0,4 ... 40	0 ... 10 V	4 ... 20 mA	1709208	PREL-186-HP3-V1-A-40CFX2-1
		0 ... 10 V	1709209	PREL-186-HP3-V1-V-40CFX2-1
	4 ... 20 mA	4 ... 20 mA	1709210	PREL-186-HP3-A4-A-40CFX2-1

Odpájacie ventily PAHL, rad L

prehľad pripojiteľných komponentov a legenda k typovému označeniu

Príslušenstvo



Upevňovacie prvky a príslušenstvo

		→ strana/internet
1	tlmič hluku (súčasťou dodávky) U-3/4-B	51
2	snímač polohy (súčasťou dodávky) SME-8	51
3	spojovacie vedenie KMC	51
4	svietiace tesnenie MC-LD	51
5	spojovacie vedenie NEBU-M8	51

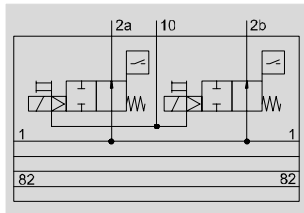
Legenda k typovému označeniu

	PAHL	-	SM	-	RE
funkcia údržby	PAHL		odpájací ventil, rad L		
typ produktu	SM		dvojkanálový		
priradenie	RE		k elektrickému tlakovému regulačnému ventilu PREL		

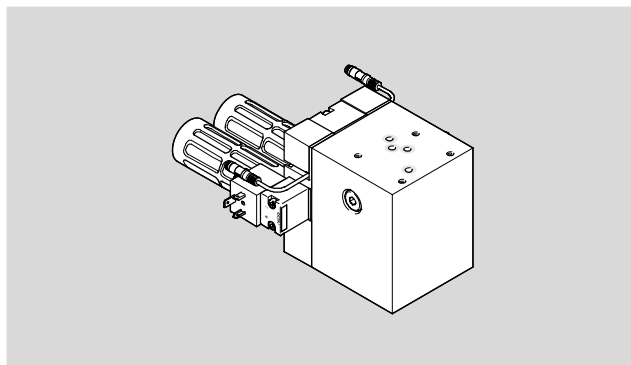
Odpájacie ventily PAHL, rad L

údajový list

funkcia



- - rozsah teplôt +5 ... +50 °C
- - prevádzkový tlak 0 ... 50 barov



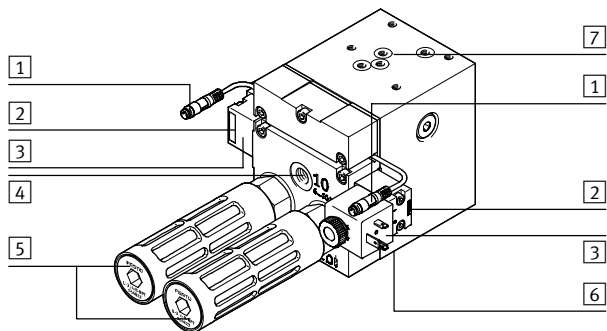
Dvojkanálový odpájací ventil PAHL je určený na odpájanie riadiaceho vzduchu elektrického tlakového regulačného ventilu PREL-186 s nepriamym pneumatickým riadením. Preto ventil PAHL obsahuje dva sedlové ventily 2/2, ktoré sú ovládané predradenými elektromagnetickými ventilmi. Na sledovanie stavu zopnutia sedlových ventilov sa používajú integrované snímače vzdialenosti. Na bezpečnostnú funkciu sa využíva

dvojkanálové odvetranie riadiaceho vzduchu. V kombinácii s tlakovým regulačným ventilom PREL-186 je možné odpájací ventil použiť na dosiahnutie bezpečnostných vlastností „bezpečné odvetranie“. Túto bezpečnostnú funkciu je možné zaisťiť iba vhodným napájaním riadiacim vzduchom a vyhodnotením signálov snímačov. V kombinácii s prípojovacími doskami

je možné odpájací ventil PAHL použiť aj na iné úlohy, napríklad medzi riadiacim ventilom a komorou s riadiacim tlakom tlakového regulačného ventilu. Bezpečnostnú funkciu je možné realizovať iba pri napájaní vhodným riadiacim tlakom a vyhodnotením signálov snímačov. Prevádzkovateľ ju navyše musí overiť. V žiadnom prípade sa nesmie použiť na bezpečné odpojenie vstupného tlaku.

Odpájací ventil PAHL je možné pridať iba k týmto elektrickým tlakovým regulačným ventilom PREL-186:

- PREL-186-HP3-V1-A-40CFX-1 (č. dielu 1709211)
- PREL-186-HP3-V1-V-40CFX-1 (č. dielu 1709212)
- PREL-186-HP3-A4-A-40CFX-1 (č. dielu 1709213)



- 1 elektrický prípoj snímača vzdialenosti (konektor M8x1, 3 piny)
- 2 ručné ovládanie
- 3 elektromagnetický ventil
- 4 pneumatický prípoj G $\frac{1}{4}$ [10] – pomocný riadiaci tlak
- 5 2x prípoj G $\frac{3}{4}$ [2a/2b] pre tlmič hluku (súčasťou dodávky)
- 6 rozhranie pre elektrický tlakový regulačný ventil PREL-186

- 7 rozhranie pre proporcionálny tlakový regulačný ventil VPPL

upozornenie
Proporcionálny tlakový regulačný ventil VPPL s externým pomocným riadiacim vzduchom sa nikdy nesmie používať s odpájacim ventilom PAHL.

Bezpečnostné parametre	
zodpovedá norme	EN ISO 13849-1
bezpečnostná funkcia	odvetrávanie
výkonnostná úroveň (PL)	odvetrávanie: kategória 3, PL d
opatrenia proti CCF	dodržiavajte hranice prevádzkového tlaku uvedené v technických údajoch dodržiavajte hranice prevádzkového napätia dodržiavajte kvalitu stlačeného vzduchu dodržiavajte maximálne zaťaženia vibráciami a otrasmami používajte schválené tlmiče hluku dodržiavajte vzor impulzov na taktovaných bezpečnostných výstupoch dodržiavajte hranice riadiaceho tlaku pri externom napájaní riadiacim tlakom, ktoré sú uvedené v technických údajoch dodržiavajte teploty média a okolia dodržiavajte prípustné magnetické pole
CE značka (viď vyhlásenie o zhode)	podľa smernice EÚ o strojných zariadeniach
odolnosť proti nárazom	test nárazov so stupňom 2 podľa FN 942017-5 a EN 60068-2-27
odolnosť proti vibráciám	test použitia pre transport so stupňom 2 podľa FN 942017-4 a EN 60068-2-6

Odpájacie ventily PAHL, rad L

údajový list



Všeobecné technické údaje	
pneumatický prípoj 10	G $\frac{1}{4}$
pneumatický prípoj 2a	G $\frac{3}{4}$
pneumatický prípoj 2b	G $\frac{3}{4}$
spôsob ovládania	elektrické
konštrukcia	nepriamo ovládaný piestový sedlový ventil
spôsob upevnenia	zapojenie do vedenia
montážna poloha	ľubovoľná, najlepšie stojaca
funkcia ventila	2x 2/2 sedlové ventily, otvorené, monostabilné
pomocné ručné ovládanie (na elektromagnetickom ventile)	s aretáciou tlačidlo
návrat do základnej polohy	mechanická pružina
spôsob riadenia	s pomocným ovládaním
napájanie riadiacim vzduchom	externé
princíp tesnenia	mäkké

Elektrické údaje		
nominálne prevádzkové napätie	[V DC]	24
snímanie spínacej polohy		kľudová poloha so snímačom
elektromagnetický ventil		
rozsah prevádzkového napätia	[V DC]	21,6 ... 26,4
elektrický prípoj		v zmysle EN 175301-803, typ A
indikácia stavu signálu		LED
spínacia doba	[%]	100
snímač		
rozsah prevádzkového napätia snímača	[V DC]	10 ... 30
pripojenie snímača		kábel s konektorom M8x1, 3 piny
indikácia stavu zopnutia snímača		LED
funkcia spínacieho prvku		spínač

Prevádzkové podmienky a podmienky okolia		
prevádzkový tlak	[bar]	0 ... 50
riadiaci tlak	[bar]	6 ... 10
prevádzkové médium/ riadiaci médium		stlačený vzduch podľa ISO 8573-1:2010 [7:4:4] inertné plyny
teplota okolia	[°C]	5 ... +50
teplota média	[°C]	5 ... +50
skladovacia teplota	[°C]	-10 ... +60
odolnosť proti korózii KBK ¹⁾		2
CE značka (viď vyhlásenie o zhode)		podľa smernice EÚ o strojných zariadeniach

1) Trieda odolnosti proti korózii 2 podľa normy Festo 940 070:
Konštrukčne diely s miernymi narokmi na odolnosť proti korózii. Vonkajšie viditeľné časti s požiadavkami predovšetkým na vzhľad povrchu, ktorý je vystavený priamemu kontaktu s okolitou pre priemysel bežnou atmosférou prípadne kontaktu s médiami, ako su chladiace latky a maziva.

Hmotnosti [g]	
odpájací ventil	3500

Materiály	
teleso	eloxovaný hliník
poznámka o materiáli	v zmysle RoHS obsahuje LABS látky

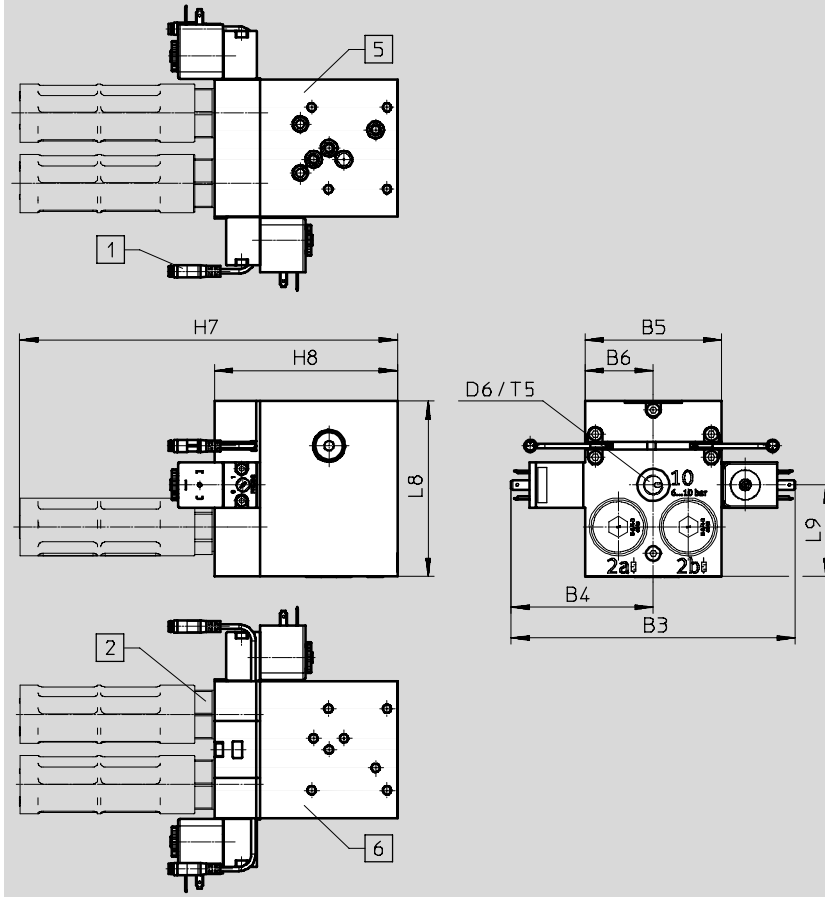
Odpájacie ventily PAHL, rad L

údajový list

Rozmery

sťahovanie CAD modelov → www.festo.sk

PAHL-SM-RE



- 1 konektor M8x1, 3 piny
- 2 2x prípoj G $\frac{3}{4}$ pre tlmič hluku
- 5 rozhranie pre elektrický tlakový regulačný ventil PREL-186
- 6 rozhranie pre proporcionálny tlakový regulačný ventil VPPL

typ	B3	B4	B5	B6	D6	H7	H8	L8	L9	T5
PAHL-SM-RE	~186	~94	~90	~45	G $\frac{3}{4}$	~248	120	115	60	12

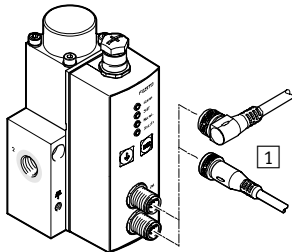
Typové označenie

spôsob ovládania	č. dielu	typ
elektrické	1709707	PAHL-SM-RE

Proporcionálne tlakové regulačné ventily VPPL, rad L

prehľad pripojiteľných komponentov a legenda k typovému označeniu

Príslušenstvo



		→ strana/internet
1	spojovacie vedenie NEBU-M12	51

Legenda k typovému označeniu

VPPL - 3 Q - 3 - - OL 40H - V1 - V - S1 - 1

typ

VPPL	proporcionálny tlakový regulačný ventil pre elektrický tlakový regulačný ventil PREL, rad L
------	---

nominálna šírka

3	3 mm
---	------

konštrukcia

Q	prírubový ventil
L	sedlový ventil

funkcia

3	3/3-cestný ventil, uzavretý
---	-----------------------------

pneumatický prípoj

-	príruba
G14	ISO závit G1/4
Z	kombinácia príruba/závit pre prípoj 1 (externý riadiaci vzduch)

spodná hodnota regulačného rozsahu

0L	0 bar
2L	2 bar

horná hodnota regulačného rozsahu

20H	20 bar
40H	40 bar

požadovaná hodnota (vstup), ventil

A4	4 ... 20 mA
V1	0 ... 10 V

skutočná hodnota (výstup), ventil

A	4 ... 20 mA
V	0 ... 10 V

presnosť

S1	1 %
----	-----

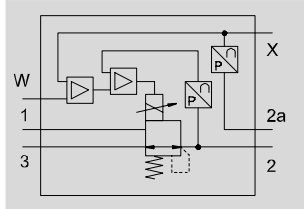
variant ventila

1 ... 20	variant 1 ... 20
----------	------------------

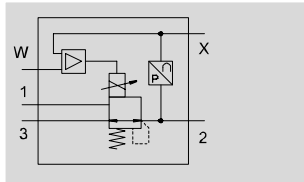
Proporcionálne tlakové regulačné ventily VPPL, rad L

údajový list

funkcia
prírubový ventil



samostatný ventil



- - rozsah teplôt
+5 ... +50 °C
- - prevádzkový tlak
0 ... 50 barov



Výstupný tlak elektrického tlakového regulačného ventilu PREL sa zisťuje snímačom tlaku integrovaným v proporcionálnom tlakovom regulačnom ventilu VPPL a interne sa porovnáva s požadovanou hodnotou. Pri odchýlkach riadi VPPL tlakový regulačný ventil PREL dovedy, kým výstupný tlak nemá požadovanú hodnotu. V základnej polohe (nie je zadaná požadovaná hodnota) sa výstupný tlak pri plne

otvorenom odvetrávacom sedle odvetrá.

V ponuke sú tri verzie proporcionálneho tlakového regulačného ventilu VPPL:

- prírubový ventil VPPL-3Q-3
- prírubový ventil s externým napájaním riadiacim vzduchom VPPL-3Q-3-Z
- samostatný ventil VPPL-3L-3

- - upozornenie

Prírubový ventil s externým napájaním riadiacim vzduchom a bez neho je možné prevádzkovať iba v kombinácii s elektrickým tlakovým regulačným ventilom PREL.

- - upozornenie

Bezpečnostná poloha VPPL: Ak sa preruší napájací kábel, výstupný tlak klesne na 0 barov.

Všeobecné technické údaje							
konštrukcia	prírubový ventil VPPL-3Q-3		prírubový ventil s externým napájaním riadiacim vzduchom VPPL-3Q-3-Z			samostatný ventil VPPL-3L-3	
typ	-0L20H	-0L40H	-0L20H	-0L40H	-2L40H	-G14-0L20H	-G14-0L40H
nominálna šírka prívodu/ odvetrania [mm]	2,5						
pneumatický prípoj 1	príruba	príruba	príruba, G $\frac{1}{4}$	príruba, G $\frac{1}{4}$	príruba, G $\frac{1}{4}$	G $\frac{1}{4}$	G $\frac{1}{4}$
pneumatický prípoj 2, 3	príruba	príruba	príruba	príruba	príruba	G $\frac{1}{4}$	G $\frac{1}{4}$
spôsob ovládania	elektrické						
konštrukcia	priamo ovládaný piestový regulačný ventil						
spôsob upevnenia	priebežné otvory						
montážna poloha	ľubovoľná, najlepšie stojaca						
regulačný rozsah [bar]	0,2 ... 20	0,4 ... 40	0,2 ... 20	0,4 ... 40	2 ... 40	0,2 ... 20	0,4 ... 40
max. tlaková hysteréza [bar]	0,1	0,3	0,1	0,3	0,3	0,1	0,3
funkcia ventilu	3-cestný proporcionálny tlakový regulačný ventil, zatvorený						
funkcia odvetrávania	bez škrtenia						
návrat do základnej polohy	mechanická pružina						
spôsob riadenia	priamy						
princíp tesnenia	mäkké						

Hodnoty prietoku	
nominálny prietok q_{N1} [l/min]	
v hlavnom smere prietoku 1 \rightarrow 2	300
hodnota C [l/s*bar]	
v hlavnom smere prietoku 1 \rightarrow 2	0,8
hodnota b	
v hlavnom smere prietoku 1 \rightarrow 2	0,25

1) merané pri $p_1 = 6$ bar a $p_2 = 5$ bar, $\Delta p = 1$ bar

Proporcionálne tlakové regulačné ventily VPPL, rad L

údajový list

Elektrické údaje				
typ		VPPL-...-V1-A	VPPL-...-V1-V	VPPL-...-A4-A
elektrický prípoj	IN	konektor, M12, 5 pinov, kód A		
	OUT	konektor, M12, 5 pinov, kód A		
elektrický prípoj diagnostického rozhrania ¹⁾		zásuvka, M12, 5 pinov, kód A		
rozsah prevádzkového napätia	[V DC]	21,6 ... 27,6		
rozsah signálu analógového vstupu	[V]	0 ... 10	0 ... 10	-
	[mA]	-	-	4 ... 20
rozsah signálu analógového výstupu	[V]	-	0 ... 10	-
	[mA]	4 ... 20	-	4 ... 20
požadované/skutočné hodnoty	[V]	napäťový typ 0 ... 10		-
	[A]	-	-	prúdový typ 4 ... 20
krytie		IP65		
spínacia doba	[%]	100		
čas spínania: vypnutie	[ms]	550		
čas spínania: zapnutie	[ms]	300		
ochrana proti prepólovaniu		pre všetky elektrické prípoje		
odolnosť proti skratu		nie		
spôsob indikácie		indikácia LED diódou		
max. elektrický príkon	[W]	26,7		
zvyškové zvlnenie	[%]	10		

1) Diagnostické rozhranie je zakryté ochranným krytom. Je určené iba pre servisných pracovníkov firmy Festo.

Presnosť			
typ		VPPL-...-0L20H	VPPL-...-0L40H
chyba linearity	[%FS]	±0,5	±1
teplotný koeficient	[%/K]	0,04	
opakovateľná presnosť	[%FS]	±0,5	±1

Prevádzkové podmienky a podmienky okolia			
prevádzkový tlak	[bar]	0 ... 50	
prevádzkové médium		stlačený vzduch podľa ISO 8573-1:2010 [7:4:4]	
		inertné plyny	
upozornenie pre prevádzkové/riadiace médium		prevádzka s mazaním nie je možná	
teplota okolia	[°C]	+5 ... +50	
teplota média	[°C]	+5 ... +50	
skladovacia teplota	[°C]	-10 ... +60	
odolnosť proti korózii KBK ¹⁾		2	
CE značka (pozrite vyhlásenie o zhode) ²⁾		podľa smernice EU-EMV	

- 1) Trieda odolnosti proti korózii 2 podľa normy Festo 940 070:
Konštrukčne diely s miernymi nárokmi na odolnosť proti korózii. Vonkajšie viditeľné časti s požiadavkami predovšetkým na vzhľad povrchu, ktorý je vystavený priamemu kontaktu s okolitou pre priemysel bežnou atmosférou prípadne kontaktu s médiami, ako su chladiace latky a maziva.
- 2) Rozsah využitia si prosím vyhládajte vo vyhlásení o zhode E: www.festo.com → Support → Anwenderdokumentation.
V prípade obmedzených možností využitia zariadenia v obytných, obchodných a priemyselných objektoch ako aj v malých prevádzkach, budú potrebné ďalšie opatrenia na zabezpečenie odolnosti proti rušeniu.

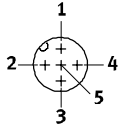
Hmotnosti [g]	
proporcionálny tlakový regulačný ventil	1100

Proporcionálne tlakové regulačné ventily VPPL, rad L

údajový list

FESTO

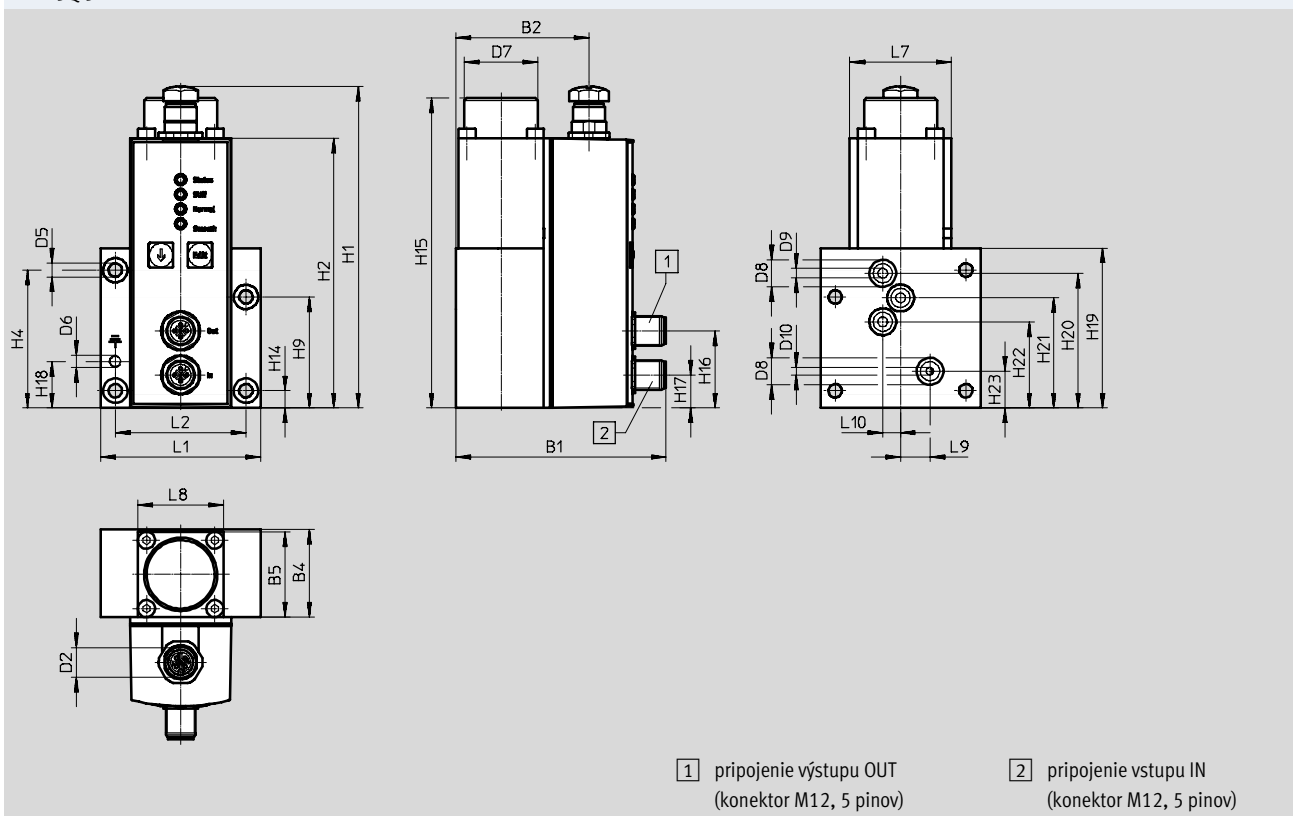
Materiály	
teleso	hliníková tvárna zliatina, eloxovaná
poznámka o materiáli	v zmysle RoHS obsahuje LABS látky

Obsadenie pínov			
konektor M12, 5 pínov, kód A	pin	pripojenie výstupu OUT skutočná hodnota	pripojenie vstupu IN požadovaná hodnota/napájanie
	1	neobsadený	24 V DC
	2	analógový OUT + (skutočná hodnota)	analógový IN + (požadovaná hodnota)
	3	neobsadený	0 V
	4	analógový OUT – (skutočná hodnota)	analógový IN – (požadovaná hodnota)
	5	funkčné uzemnenie	funkčné uzemnenie

Rozmery – prírubový ventil

sťahovanie CAD modelov → www.festo.sk

VPPL-3Q-3



typ	B1	B2	B4	B5	D2	D5	D6	D7	D8	D9	D10
VPPL-3Q-3	86,1	54,5	36	35	M12	5,5	M5	30	11	4	3

typ	H1	H2	H4	H9	H14	H15	H16	H17	H18	H19
VPPL-3Q-3	131,7	110,5	56,5	45,5	7,1	127	31,6	13,6	19,1	65,5

typ	H20	H21	H22	H23	L1	L2	L7	L8	L9	L10
VPPL-3Q-3	55,2	45,1	35,3	15,05	65,5	53,5	41,5	35	12,05	7,3

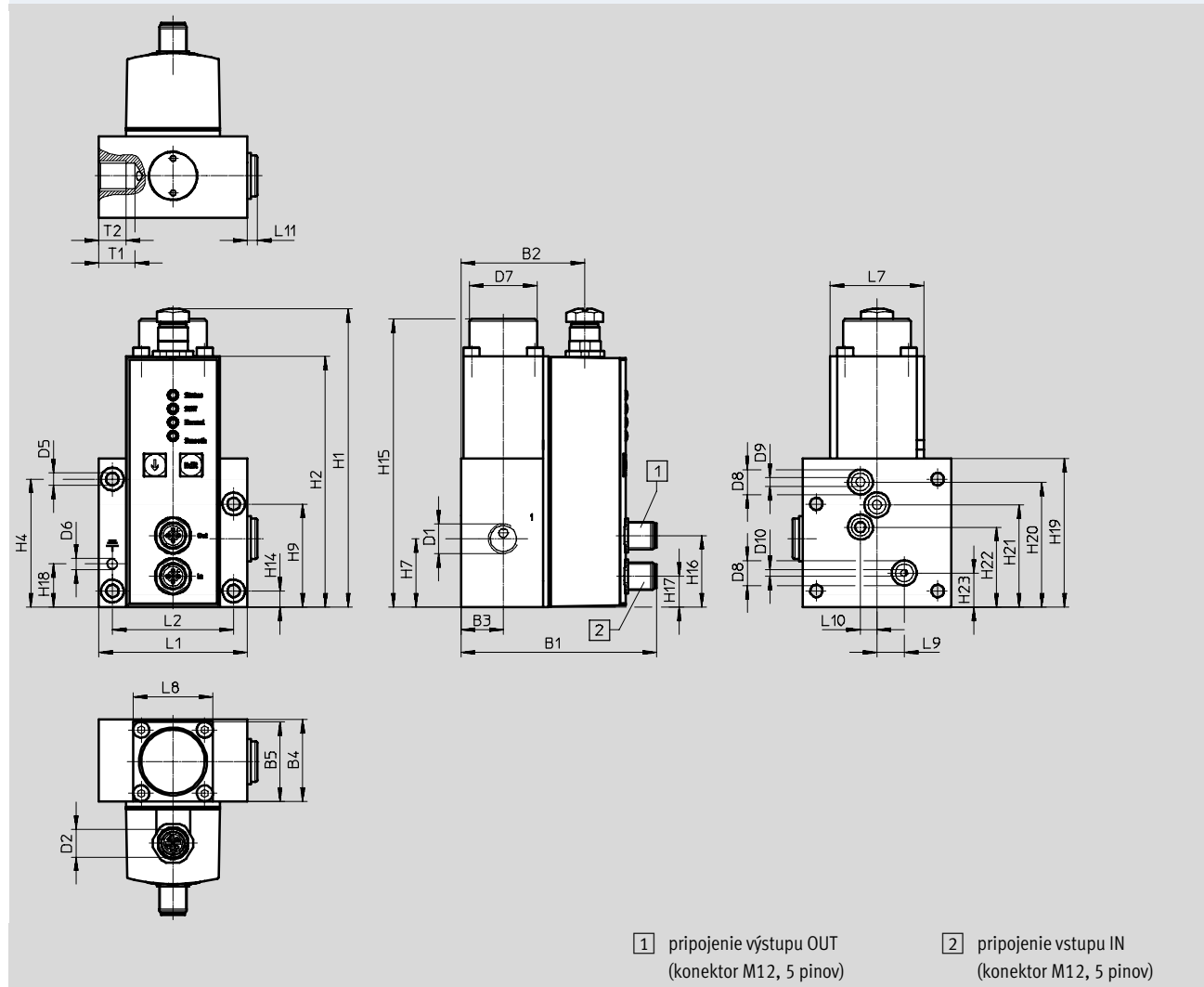
Proporcionálne tlakové regulačné ventily VPPL, rad L

údajový list

Rozmery – prírubový ventil s externým riadiacim vzduchom

sťahovanie CAD modelov → www.festo.sk

VPPL-3Q-3-Z



typ	B1	B2	B3	B4	B5	D1	D2	D5	D6	D7	D8	D9	D10
VPPL-3Q-3-Z	86,1	54,5	18,5	36	35	G $\frac{1}{4}$	M12	5,5	M5	30	11	4	3

typ	H1	H2	H4	H7	H9	H14	H15	H16	H17	H18	H19	H20
VPPL-3Q-3-Z	131,7	110,5	56,5	30,2	45,5	7,1	127	31,6	13,6	19,1	65,5	55,2

typ	H21	H22	H23	L1	L2	L7	L8	L9	L10	L11	T1	T2
VPPL-3Q-3-Z	45,1	35,3	15,05	65,5	53,5	41,5	35	12,05	7,3	4,5	16	12

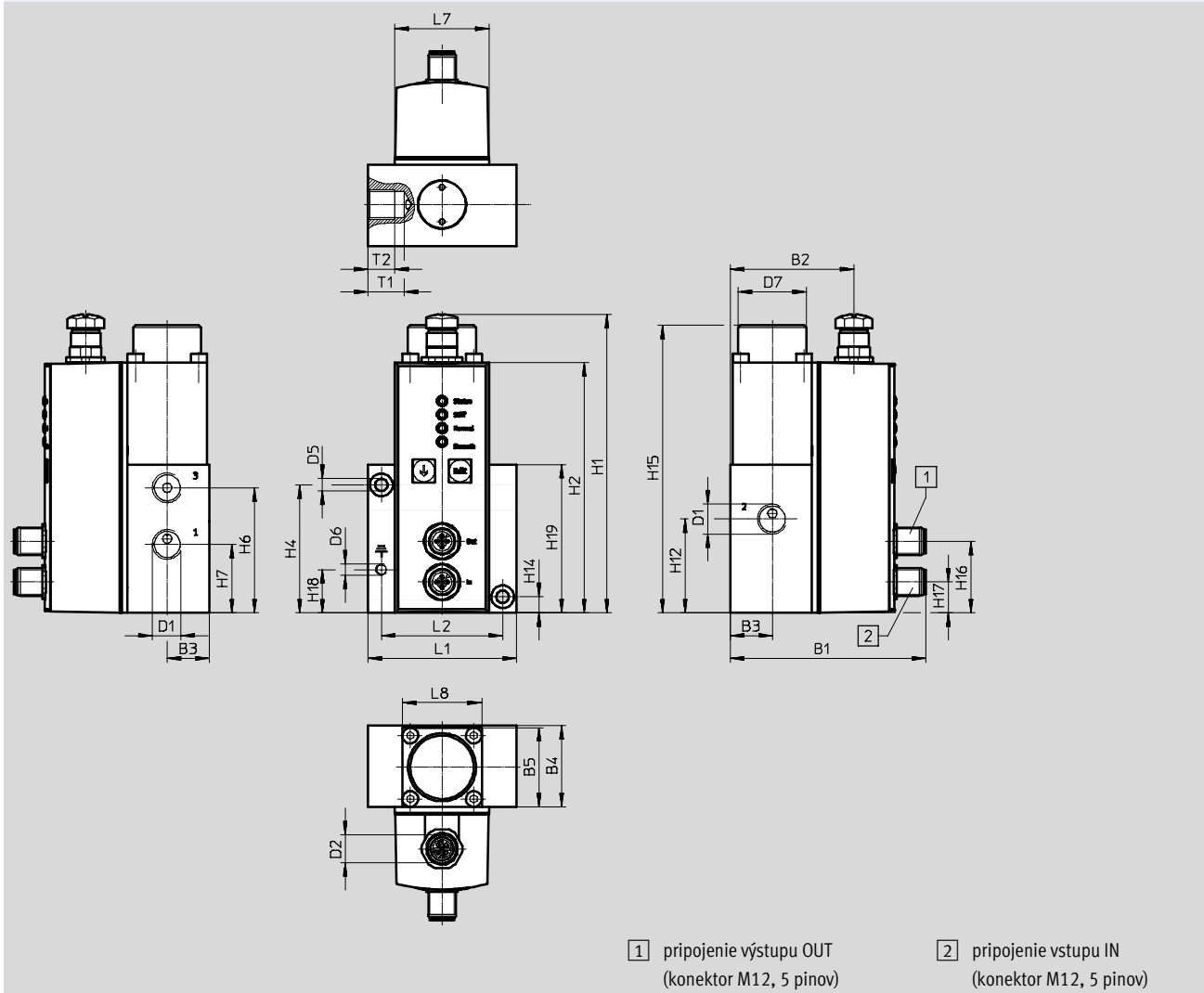
Proporcionálne tlakové regulačné ventily VPPL, rad L

údajový list

Rozmery – samostatný ventil

sťahovanie CAD modelov → www.festo.sk

VPPL-3L-3-G14



typ	B1	B2	B3	B4	B5	D1	D2	D5	D6	D7
VPPL-3L-3-G14	86,1	54,5	18,5	36	35	G¼	M12	5,5 ∅	M5	30 ∅

typ	H1	H2	H4	H6	H7	H12	H14	H15	H16
VPPL-3L-3-G14	131,7	110,5	56,5	55,2	30,2	41,4	7,1	127	31,6

typ	H17	H18	H19	L1	L2	L7	L8	T1	T2
VPPL-3L-3-G14	13,6	19,1	65,5	65,5	53,5	41,5	35	16	12

Proporcionálne tlakové regulačné ventily VPPL, rad L

údajový list

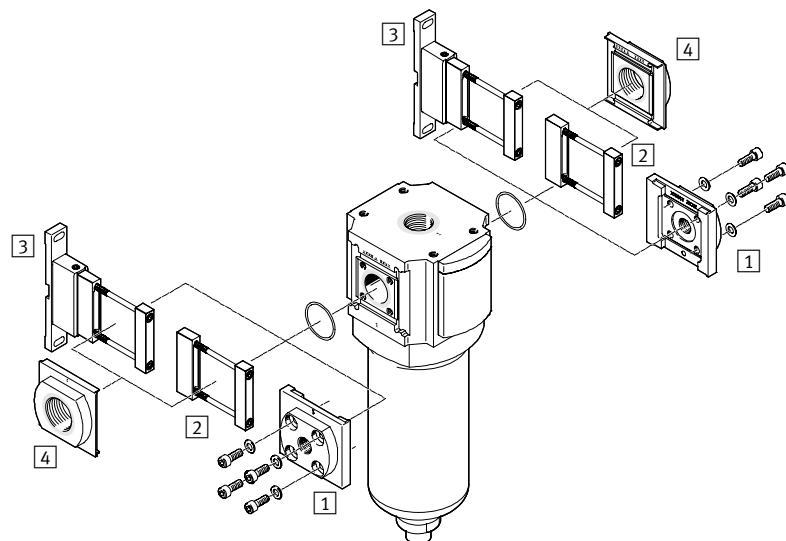
Typové označenie					
pneumatický prípoj 1	regulačný rozsah [bar]	požadovaná hodnota (vstup)	skutočná hodnota (výstup)	č. dielu	typ
prírubový ventil					
príruba	0,2 ... 20	0 ... 10 V	4 ... 20 mA	1635984	VPPL-3Q-3-0L20H-V1-A-S1-2
			0 ... 10 V	1635987	VPPL-3Q-3-0L20H-V1-V-S1-2
		4 ... 20 mA	4 ... 20 mA	1635990	VPPL-3Q-3-0L20H-A4-A-S1-2
	0,4 ... 40	0 ... 10 V	4 ... 20 mA	1635973	VPPL-3Q-3-0L40H-V1-A-S1-1
			0 ... 10 V	1635978	VPPL-3Q-3-0L40H-V1-V-S1-1
		4 ... 20 mA	4 ... 20 mA	1635981	VPPL-3Q-3-0L40H-A4-A-S1-1
prírubový ventil s externým riadiacim vzduchom					
príruba, G $\frac{1}{4}$	0,2 ... 20	0 ... 10 V	4 ... 20 mA	1635975	VPPL-3Q-3-Z-0L20H-V1-A-S1-4
			0 ... 10 V	1635988	VPPL-3Q-3-Z-0L20H-V1-V-S1-4
		4 ... 20 mA	4 ... 20 mA	1635991	VPPL-3Q-3-Z-0L20H-A4-A-S1-4
	0,4 ... 40	0 ... 10 V	4 ... 20 mA	1910709	VPPL-3Q-3-Z-0L40H-V1-A-S1-8
	2 ... 40	0 ... 10 V	4 ... 20 mA	1635982	VPPL-3Q-3-Z-2L40H-V1-A-S1-5
samostatný ventil					
G $\frac{1}{4}$	0,2 ... 20	0 ... 10 V	4 ... 20 mA	1635986	VPPL-3L-3-G14-0L20H-V1-A-S1-6
			0 ... 10 V	1635989	VPPL-3L-3-G14-0L20H-V1-V-S1-6
		4 ... 20 mA	4 ... 20 mA	1635992	VPPL-3L-3-G14-0L20H-A4-A-S1-6
	0,4 ... 40	0 ... 10 V	4 ... 20 mA	1635977	VPPL-3L-3-G14-0L40H-V1-A-S1-7
			0 ... 10 V	1635980	VPPL-3L-3-G14-0L40H-V1-V-S1-7
		4 ... 20 mA	4 ... 20 mA	1635983	VPPL-3L-3-G14-0L40H-A4-A-S1-7

Veľmi jemný filter PFML, rad L

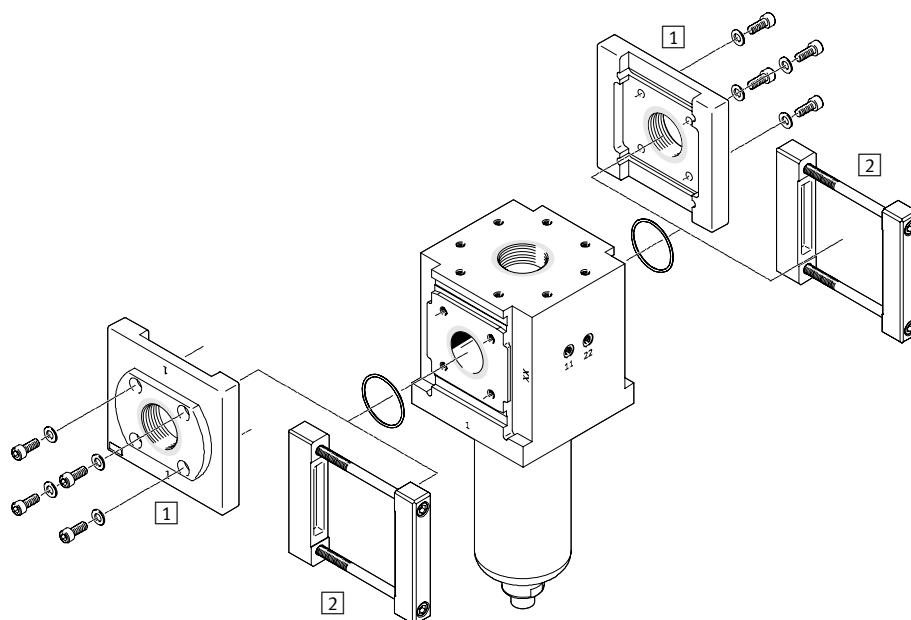
prehľad príslušenstva

Príslušenstvo

veľkosť 90



veľkosť 186



Upevňovacie prvky a príslušenstvo

		→ strana/internet
1	prípojovacia doska PAML-CP	42
2	modulový konektor PAML-MK	45
3	upevňovací uholník PAML-MB	47
4	prípojovacia doska PAML-CP-...-G114	42

Veľmi jemný filter PFML, rad L

legenda k typovému označeniu

FESTO

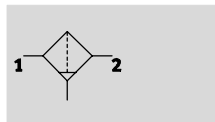
		PFML	-	90	-	HP3	-		-	A	ST
funkcia údržby											
PFML	veľmi jemný filter, rad L										
veľkosť											
90	90 mm										
186	186 mm										
rozsah tlaku											
HP3	0 ... 50 bar										
rozsah prietoku											
	štandardný										
H	veľký prietok (len veľkosť 186)										
jemnosť filtra											
A	0,01 µm										
materiál telesa											
ST	oceľ										



Veľmi jemný filter PFML, rad L

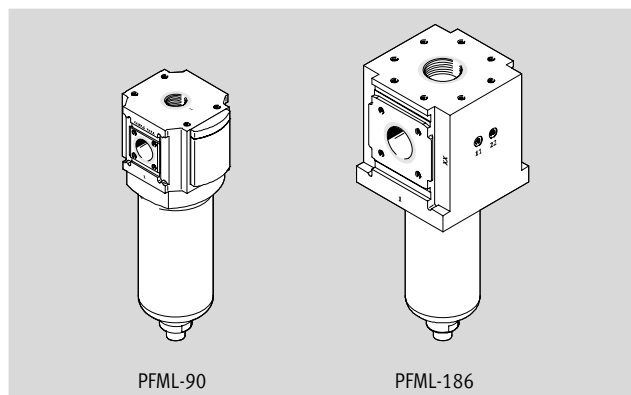
údajový list

funkcia

odpúšťanie kondenzátu, ručné



-  - prietok
3406 ... 138 233 l/min
-  - rozsah teplôt
+5 ... +60 °C
-  - prevádzkový tlak
0 ... 50 barov



Veľmi jemný filter s filtračnými vložkami z tepelne zlúčených mikroskopicky jemných boro-kremičitých a stabilných polyesterových vlákien. Prietok zvnútra filtračných vložiek smerom von.

Odvod kondenzátu cez prípojovací závit G1/2 na spodnej strane telesa filtra, snímanie diferenčného tlaku dvoma prípojovacími závitmi G1/8 na prednej a zadnej strane.

Alternatívny pneumatický prípoj 1 na hornej strane telesa vnútorným závitom.

Zapínacie ventily PVEL je možné dvojito vsuvkou alebo priamo pomocou špeciálnych spojovacích dosiek pripojiť na alternatívny prípoj 1 na hornej strane veľmi jemného filtra.

Všeobecné technické údaje			
veľkosť	90	186	
typ	PFML-90-HP3-AST	PFML-186-HP3-AST	PFML-186-HP3-H-AST
konštrukcia	filter s vláknami		
spôsob upevnenia	zapojenie do vedenia		
montážna poloha	zvislá ±5°		
jemnosť filtra [µm]	0,01		
stupeň účinnosti filtra [%]	99,99998		
trieda čistoty výstupného vzduchu	stlačený vzduch podľa ISO 8573-1:2010 [1:4:2]		
odpúšťanie kondenzátu	ručné		
max. množstvo kondenzátu [cm ³]	200	400	
objem	3	6,7	

Prevádzkové podmienky a podmienky okolia			
veľkosť	90	186	
typ	PFML-90-HP3-AST	PFML-186-HP3-AST	PFML-186-HP3-H-AST
prevádzkový tlak [bar]	0 ... 50		
prevádzkové médium	stlačený vzduch podľa ISO 8573-1:2010 [2:4:4]		
	-	inertné plyny	
upozornenie pre prevádzkové/riadiace médium	prevádzka s mazaním nie je možná		
teplota okolia [°C]	+5 ... +60		
teplota média [°C]	+5 ... +60		
skladovacia teplota [°C]	-10 ... +60		
odolnosť proti korózii KBK ¹⁾	2		
CE značka (pozrite vyhlásenie o zhode) ²⁾	podľa smernice EÚ o tlakových zariadeniach		
vhodnosť pre potravinárstvo ²⁾	pozri ďalšie informácie o materiáli		

1) Trieda odolnosti proti korózii 2 podľa normy Festo 940 070:

Konštrukčne diely s miernymi narokmi na odolnosť proti korózii. Vonkajšie viditeľne časti s požiadavkami predovšetkým na vzhľad povrchu, ktorý je vystavený priamemu kontaktu s okolitou pre priemysel bežnou atmosférou prípadne kontaktu s médiami, ako su chladiace látky a maziva.

2) Ďalšie informácie nájdete na www.festo.com/sp → certifikáty

Veľmi jemný filter PFML, rad L

údajový list

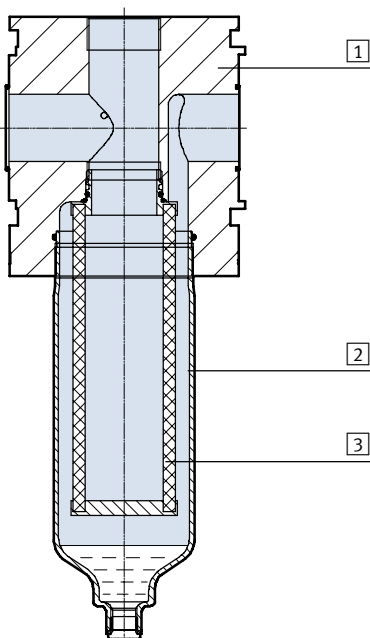
FESTO

Normálny prietok q_n [l/min]				
veľkosť		90	186	
typ		PFML-90-HP3-AST	PFML-186-HP3-AST	PFML-186-HP3-H-AST
max. normálny prietok $q_{n \max}$	pri $p_1 = 6$ bar	10220	10220	18980
	pri $p_1 = 20$ bar	30683	30683	56983
pre triedu čistoty vzduchu	pri $p_1 = 25$ bar	37916	37916	70416
	pri $p_1 = 30$ bar	45266	45266	84066
	pri $p_1 = 35$ bar	52500	52500	97500
	pri $p_1 = 40$ bar	59850	59850	111150
	pri $p_1 = 45$ bar	67083	67083	124583
	pri $p_1 = 50$ bar	74433	74433	138233
min. normálny prietok $q_{n \min}$	pri $p_1 = 6$ bar	3406	3406	6326
	pri $p_1 = 20$ bar	10227	10227	18994
pre triedu čistoty vzduchu	pri $p_1 = 25$ bar	12638	12638	23472
	pri $p_1 = 30$ bar	15088	15088	28022
	pri $p_1 = 35$ bar	17500	17500	32500
	pri $p_1 = 40$ bar	19950	19950	37050
	pri $p_1 = 45$ bar	22361	22361	41527
	pri $p_1 = 50$ bar	24811	24811	46077

Hmotnosti [g]				
veľkosť		90	186	
typ		PFML-90-HP3-AST	PFML-186-HP3-AST	PFML-186-HP3-H-AST
veľmi jemný filter		7700	17900	21000

Materiály

funkčný rez



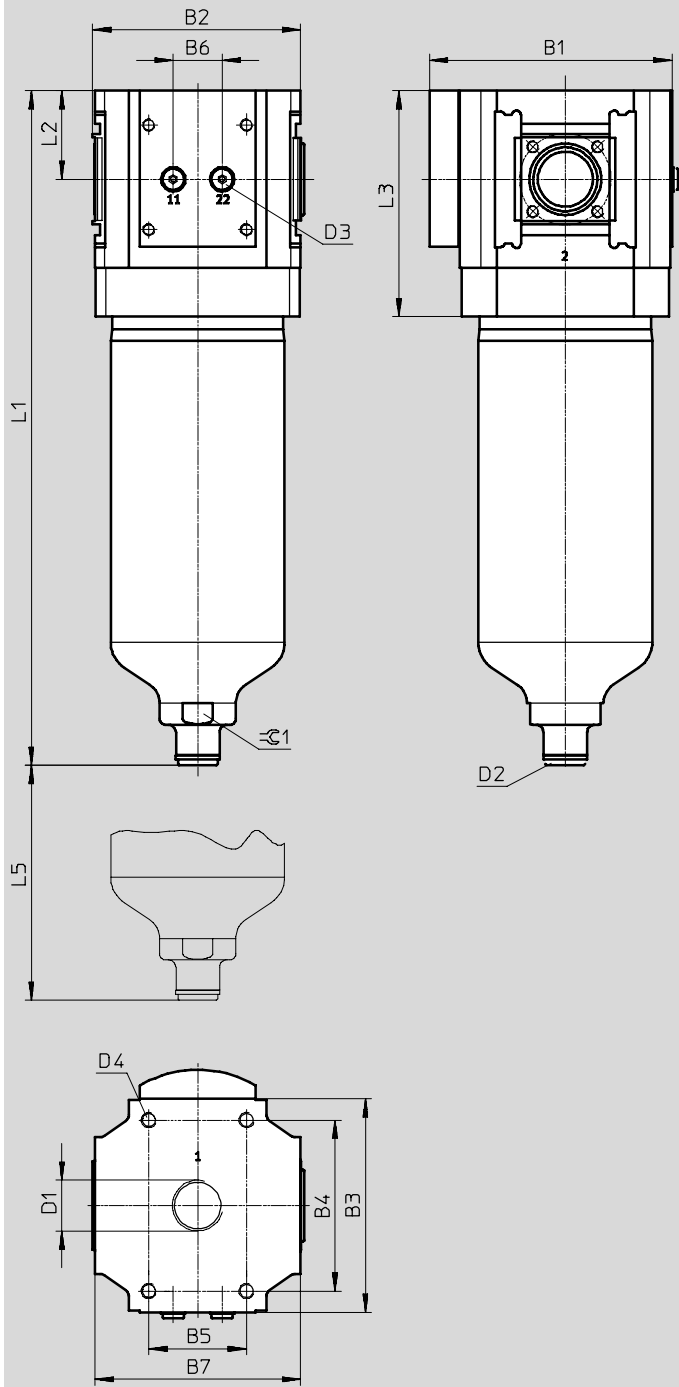
veľmi jemný filter	
[1] teleso	hliníková tvárna zliatina
[2] teleso	vysokolegovaná oceľ, nehrdzavejúca
[3] filter	borokremičité vlákno
- tesnenia	NBR
poznámka o materiáli	v zmysle RoHS
	obsahuje LABS látky

Veľmi jemný filter PFML, rad L

údajový list

Rozmery – veľkosť 90

sťahovanie CAD modelov → www.festo.sk



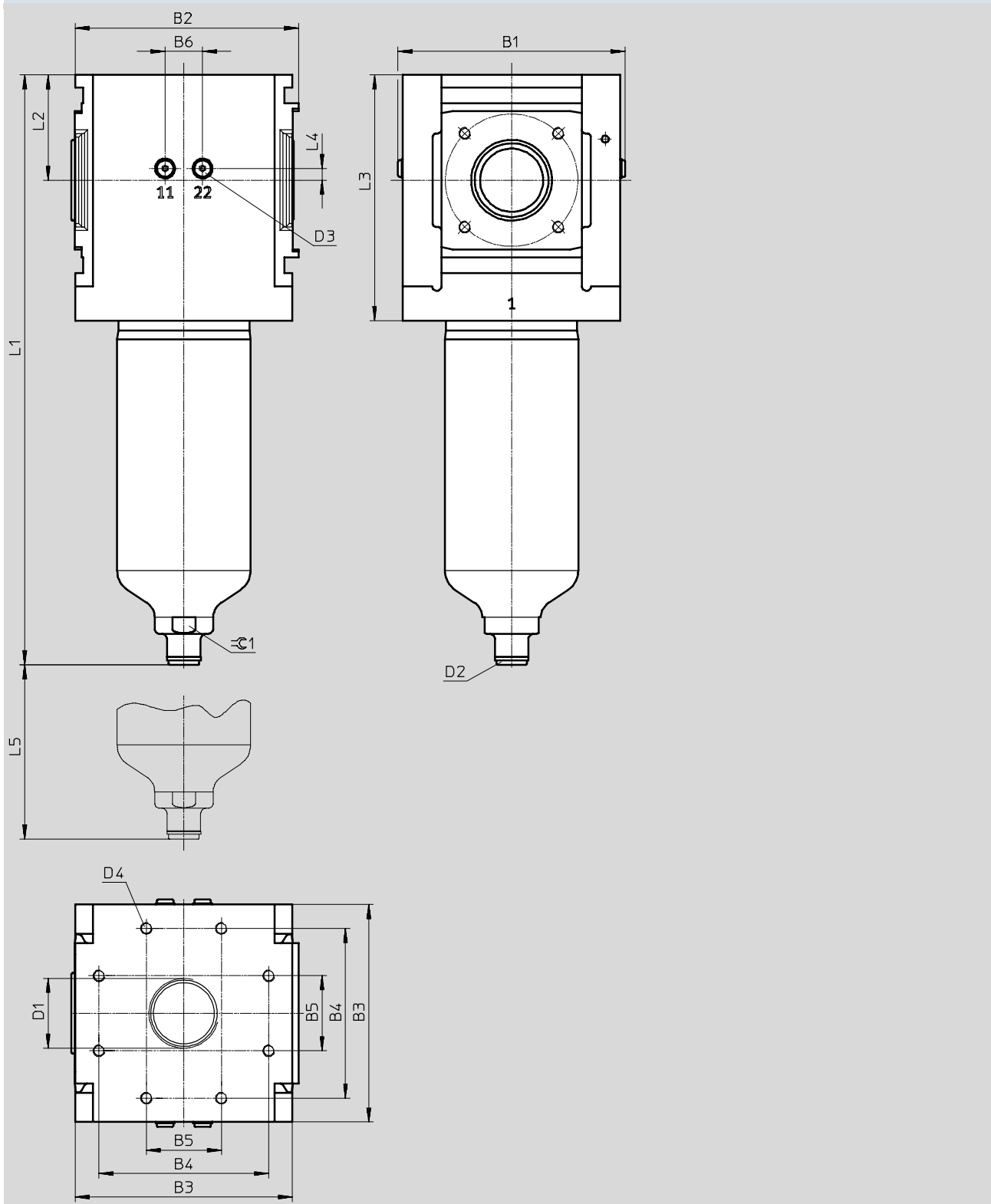
typ	B1	B2	B3	B4	B5	B6	B7	D1	D2	D3	D4	L1	L2	L3	L5 min.	⌀ 1
PFML-90-HP3-AST	159	137	140	112	64	32	135	G1	G½	G¼	M10	442	58	148	210	46

Veľmi jemný filter PFML, rad L

údajový list

Rozmery – veľkosť 186

sťahovanie CAD modelov → www.festo.sk



typ	B1	B2	B3	B4	B5	B6	D1	D2	D3	D4	L1	L2	L3	L4	L5 min.	≈ 1
PFML-186-HP3-AST	194	191	186	145	64	32	G2	G½	G¾	M10	504	90	210	10	210	46
PFML-186-HP3-H-AST											522		236		200	

Veľmi jemný filter PFML, rad L

údajový list

FESTO

Typové označenie				
prietok	veľkosť 90		veľkosť 186	
	č. dielu	typ	č. dielu	typ
štandardný	1612487	PFML-90-HP3-AST	1364705	PFML-186-HP3-AST
vysoký prietok	–		1624062	PFML-186-HP3-H-AST

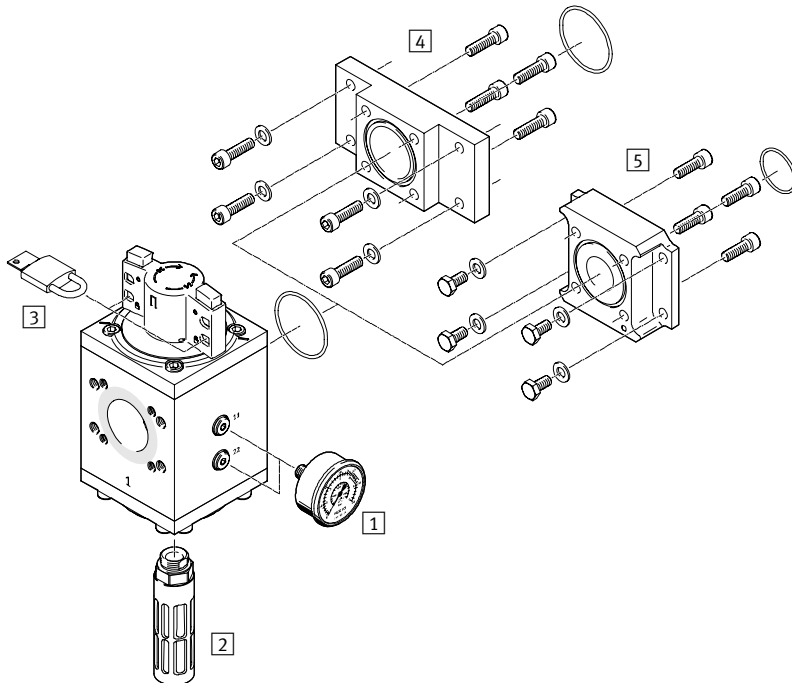
Typové označenie – príslušenstvo		
prietok	č. dielu	typ
filtračné vložky		
štandardné	1334716	PFEL-G2-A
vysoký prietok	1471578	PFEL-G212-H-A

Zapínacie ventily PVEL, rad L

prehľad pripojiteľných komponentov a legenda k typovému označeniu

Príslušenstvo

veľkosť 124



Upevňovacie prvky a príslušenstvo		→ strana/internet
1	manometer PAGL	49
2	tlmič hluku U-1/2-B	51
3	visiaci zámok (len pre PVEL-H-124-HP3) LRVS-D	51
4	súprava pripojovacích dosiek (na alternatívne pripojenie na hornú stranu veľmi jemného filtra PFML-186) PAML-CP-186-HP3-E1	na požiadanie
5	konštrukčná súprava pripojovacích dosiek (na alternatívne pripojenie na hornú stranu veľmi jemného filtra PFML-90) PAML-CP-90-HP3-E1	na požiadanie

Legenda k typovému označeniu

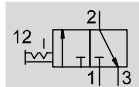
		PVEL	-	H	-	124	-	HP3
funkcia údržby								
PVEL	zapínací ventil, rad L							
spôsob ovládania								
H	ručné ovládanie							
P	pneumatické ovládanie							
veľkosť								
124	124 mm							
rozsah tlaku								
HP3	0 ... 50 bar							

Zapínacie ventily PVEL, rad L

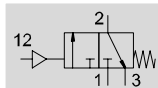
údajový list



funkcia

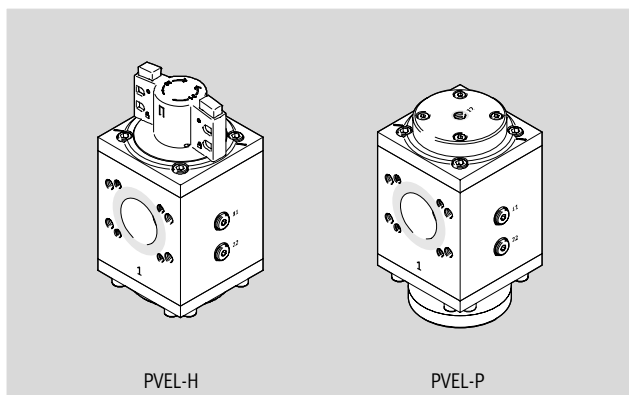
PVEL-H, ovládané ručne



PVEL-P, ovládané pneumatically



-  - rozsah teplôt
-10 ... +60 °C
-  - prevádzkový tlak
0 ... 50 barov



Ventily PVEL-H majú medzipolohu s aretáciou, ktorá umožňuje pomalé natlakovanie zariadenia (slow-start). Značka na hornej strane veka ukazuje polohu otočného ovládača pre funkciu

slow-start. Ventil PVEL-H je možné v uzatvorenom stave uzamknúť až 4 visiacimi zámkami.

Ventil PVEL-P sa spína externým

pneumatickým signálom a vo vnútri má škrtenie. Škrtením nárastu riadiaceho tlaku je možné dosiahnuť pomalé spínanie.

- možnosť pripojenia manometra na prednú i zadnú stranu, vždy jedno pripojenie pre prevádzkový a výstupný tlak
- rozhranie pre prírubu SAE 2 1/2"

Všeobecné technické údaje		
typ	PVEL-H	PVEL-P
nomínálna šírka DN	54	
pneumatický prípoj 3	G1/2	
prípoj riadiaceho vzduchu 12	–	G1/4
spôsob ovládania	ručné	pneumatické
konštrukcia	piestový posúvač	
spôsob upevnenia	zapojenie do vedenia	
montážna poloha	ľubovoľná	
zabezpečenie ovládania	otočný ovládač s aretáciou, uzamykateľné s príslušenstvom	–
funkcia ventilu	3/2-cestný ventil, bistabilný	3/2-cestný ventil, zatvorený, monostabilný
funkcia odvetrávania	bez škrtenia	
návrat do základnej polohy	nútený	mechanická pružina
spôsob riadenia	priame	
napájanie riadiacim vzduchom	–	externé
princíp tesnenia	mäkké	

Prevádzkové podmienky a podmienky okolia		
typ	PVEL-H	PVEL-P
prevádzkový tlak [bar]	0 ... 50	
riadiaci tlak [bar]	–	9 ... 50
prevádzkové médium	stlačený vzduch podľa ISO 8573-1:2010 [7:4:4] inertné plyny	
upozornenie pre prevádzkové/ riadiace médium	prevádzka s mazaním možná (mazanie je potom už pri ďalšej prevádzke nevyhnutné!)	
teplota okolia [°C]	-10 ... +60	
teplota média [°C]	-10 ... +60	
skladovacia teplota [°C]	-10 ... +60	
odolnosť proti korózii KBK ¹⁾	2	
CE značka (pozrite vyhlásenie o zhode) ²⁾	podľa smernice EÚ o tlakových zariadeniach	
vhodnosť pre potravinárstvo ²⁾	pozri ďalšie informácie o materiáli	

1) Trieda odolnosti proti korózii 2 podľa normy Festo 940 070:

Konštrukčne diely s miernymi narokmi na odolnosť proti korózii. Vonkajšie viditeľne časti s požiadavkami predovšetkým na vzhľad povrchu, ktorý je vystavený priamemu kontaktu s okolitou pre priemysel bežnou atmosférou prípadne kontaktu s médiami, ako su chladiace látky a maziva.

2) Ďalšie informácie nájdete na www.festo.com/sp → certifikáty

Zapínacie ventily PVEL, rad L

údajový list

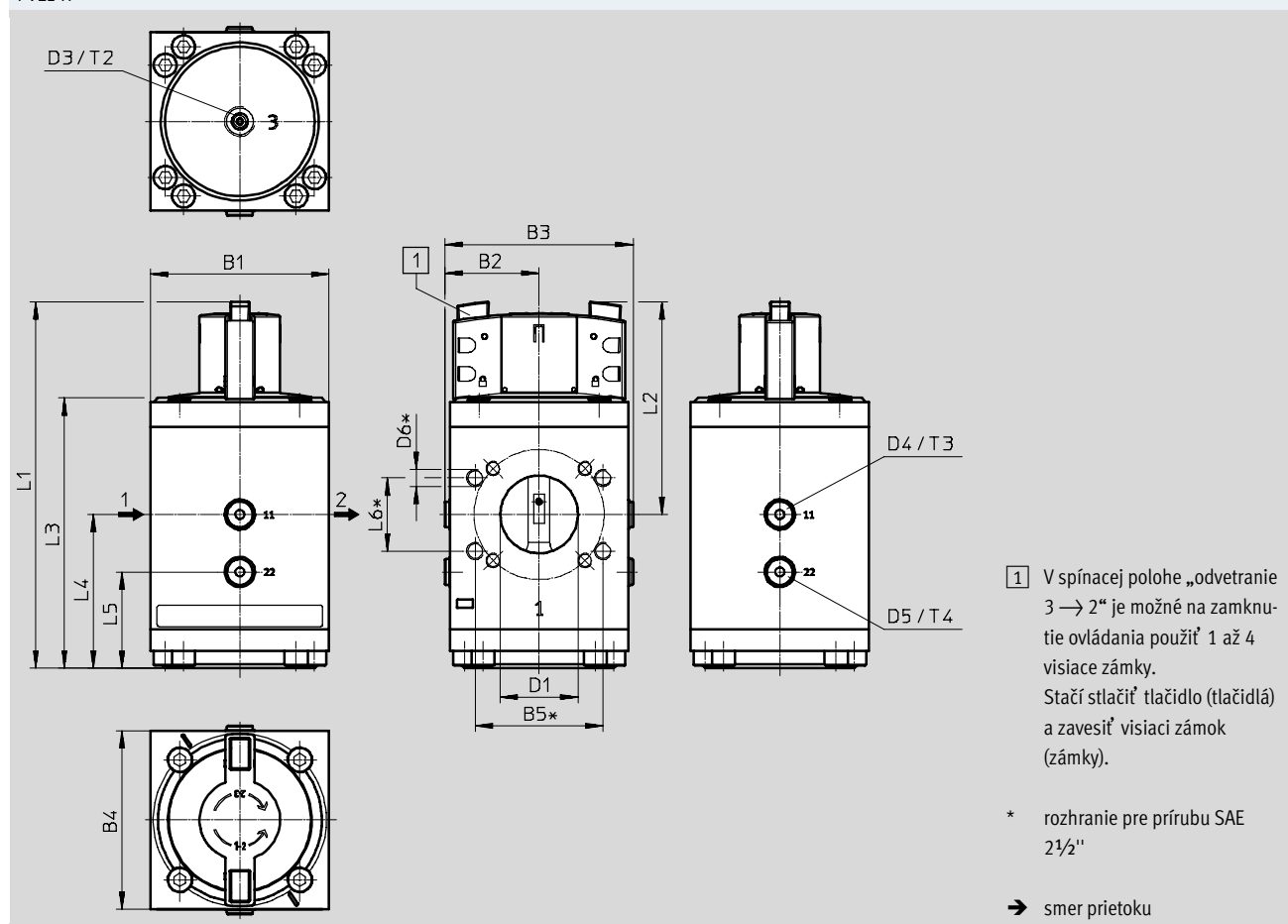
Hmotnosti [g]		
typ	PVEL-H	PVEL-P
zapínací ventil	5900	6900

Materiály	
teleso	hliníková tvárna zliatina
piestový posúvač	hliníková tvárna zliatina
otočný ovládač	POM
tesnenia	NBR
	PE
poznámka o materiáli	v zmysle RoHS obsahuje LABS látky

Rozmery – veľkosť 124

sťahovanie CAD modelov → www.festo.sk

PVEL-H



typ	B1	B2	B3	B4	B5	D1	D3	D4	D5	D6
PVEL-H	124	65,5	131	124	88,9	54	G½	G¼	G¼	M12x18

typ	L1	L2	L3	L4	L5	L6	T2	T3	T4
PVEL-H	~255	148	188	107	67	50,8	14	12	12

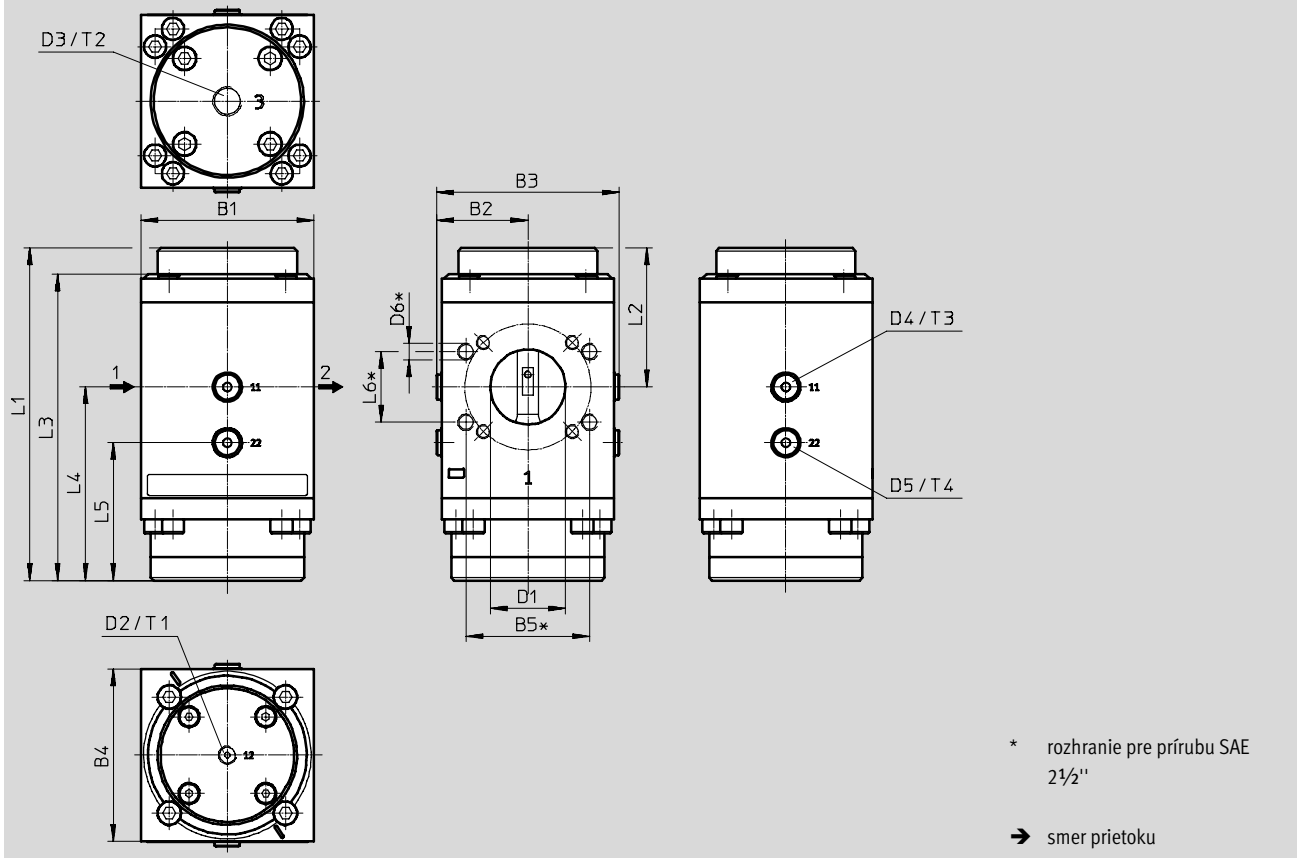
Zapínacie ventily PVEL, rad L

údajový list

Rozmery – veľkosť 124

sťahovanie CAD modelov → www.festo.sk

PVEL-P



typ	B1	B2	B3	B4	B5	D1	D2	D3	D4	D5	D6
PVEL-P	124	65,5	131	124	88,9	54 ∅	G1/4	G1/2	G1/4	G1/4	M12x18

typ	L1	L2	L3	L4	L5	L6	T1	T2	T3	T4
PVEL-P	~239	100	220	139	99	50,8	12	17	12	12

Typové označenie

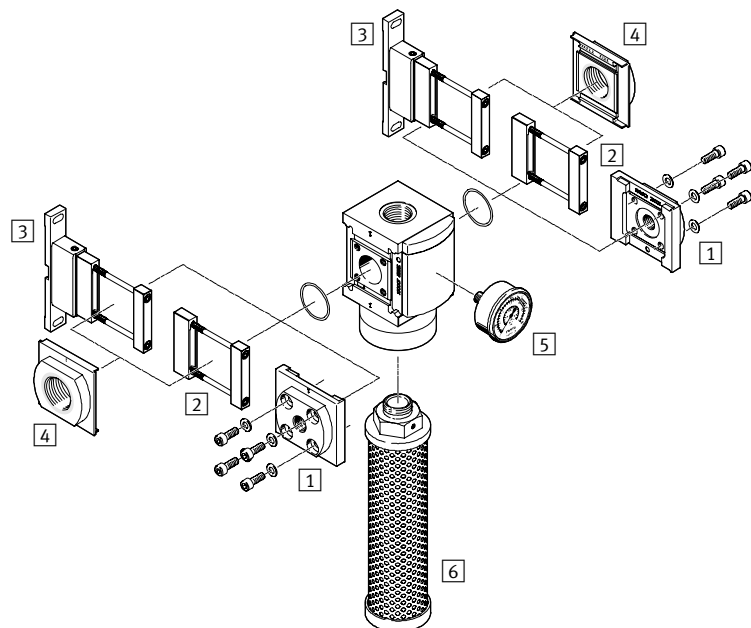
spôsob ovládania	č. dielu	typ
ručné	1629207	PVEL-H-124-HP3
pneumatické	1629205	PVEL-P-124-HP3

Rozbočovacie moduly PMBL, rad L

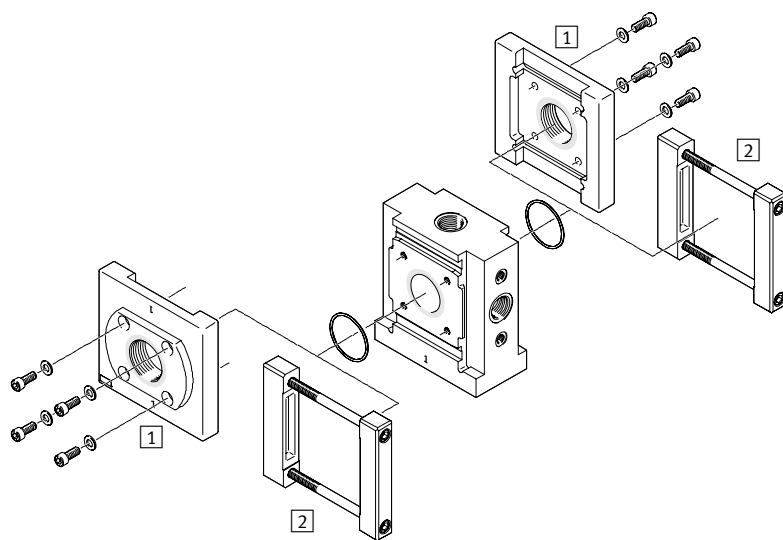
prehľad príslušenstva

Príslušenstvo

veľkosť 90



veľkosť 186



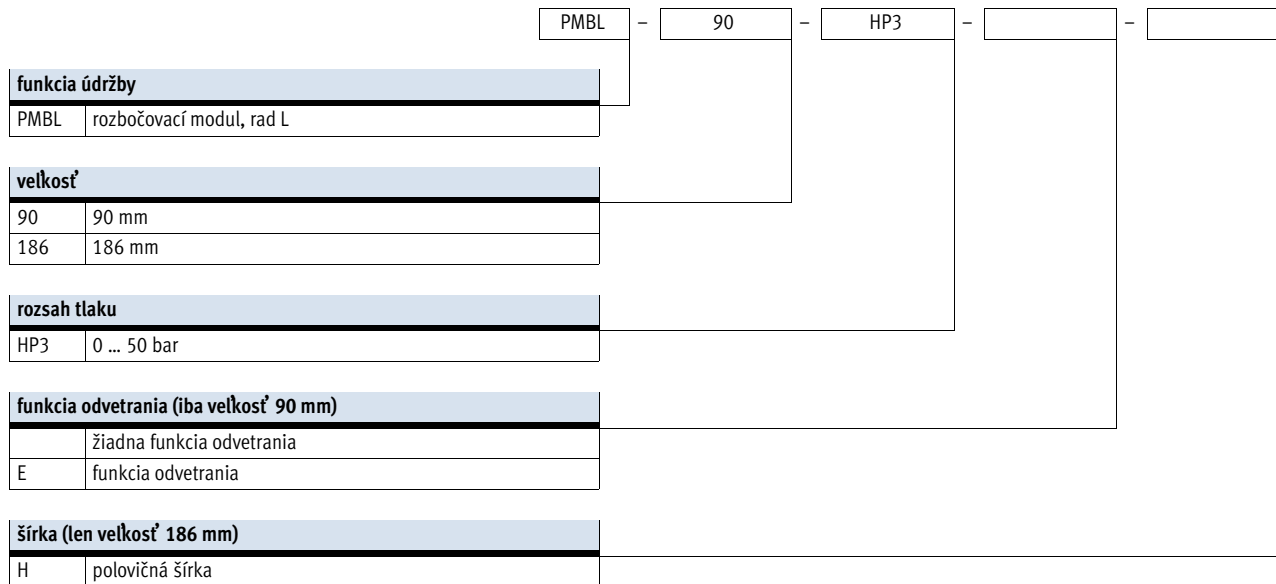
Upevňovacie prvky a príslušenstvo

		→ strana/internet
1	pripojovacia doska PAML-CP	42
2	modulový konektor PAML-MK	45
3	upevňovací uholník PAML-MB	47
4	pripojovacia doska PAML-CP...-G114	42
5	manometer PAGL	49
6	tlmič hluku (len pre PMBL-90-HP3-E) U-G1-HD-SA	na požiadanie

Rozbočovacie moduly PMBL, rad L

legenda k typovému označeniu

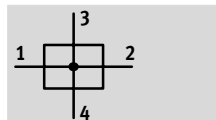
FESTO





Rozbočovacie moduly PMBL, rad L

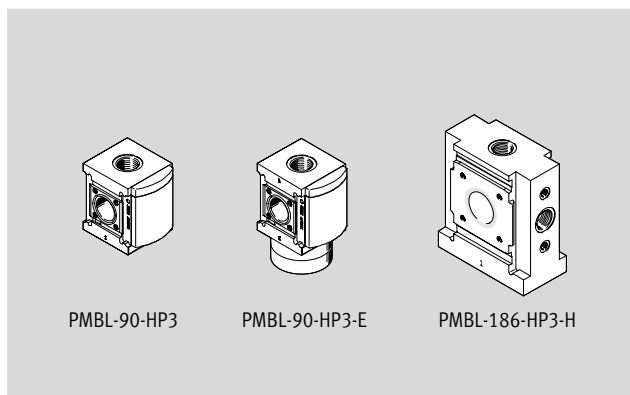
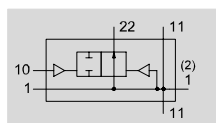
údajový list

funkcia štandardné



-  - rozsah teplôt +5 ... +60 °C
-  - prevádzkový tlak 0 ... 50 barov

s funkciou odvetrania (PFML-90-HP3-E)



- rozdeľovač vzduchu s rôznymi prípojmami
- možnosť použiť ako odbočku pre rôzne kvality stlačeného vzduchu
- držiak pre prídavné moduly

Výstupy PMBL-90-HP3

- vnútorný závit G1 hore a dole
- vnútorný závit G $\frac{1}{4}$ vzadu a vpredu (uzatvárací kryt), uzatvorený zaslepovacou zátkou

Výstupy PMBL-90-HP3-E

- vnútorný závit G1 hore, vzadu a dole (prípoj odvetrania)
- vnútorný závit G $\frac{1}{4}$ vpredu (uzatvárací kryt), uzatvorený zaslepovacou zátkou

Výstupy PMBL-186-HP3-H

- vnútorný závit G1 hore, dole a vpredu
- vnútorný závit G $\frac{1}{4}$ vpredu (2x) a vzadu

Všeobecné technické údaje			
veľkosť	90		186
typ	PMBL-90-HP3	PMBL-90-HP3-E	PMBL-186-HP3-H
nominálna šírka DN	36	36	54
pneumatický prípoj 3, 4	G1	-	G1
pneumatický prípoj 11	-	G1	-
prípojenie riadiaceho vzduchu, funkcia odvetrania 10	-	G $\frac{1}{4}$	-
prípojenie tlmiča hluku, funkcia odvetrania 22	-	G1	-
konštrukcia	rozbočovací modul	rozbočovací modul s funkciou odvetrania integrovaným 2/2-cestným ventilom	rozbočovací modul
spôsob upevnenia	zapojenie do vedenia		
montážna poloha	ľubovoľná		

Prevádzkové podmienky a podmienky okolia			
veľkosť	90		186
typ	PMBL-90-HP3	PMBL-90-HP3-E	PMBL-186-HP3-H
prevádzkový tlak [bar]	0 ... 50		
riadiaci tlak [bar]	-	0 ... 50	-
prevádzkové médium	stlačený vzduch podľa ISO 8573-1:2010 [-:-:-]	stlačený vzduch podľa ISO 8573-1:2010 [7:4:4]	stlačený vzduch podľa ISO 8573-1:2010 [-:-:-]
upozornenie pre prevádzkové/riadiace médium	prevádzka s mazaním nie je možná		
teplota okolia [°C]	+5 ... +60		
teplota média [°C]	+5 ... +60		
skladovacia teplota [°C]	-10 ... +60		
odolnosť proti korózii KBK ¹⁾	2		
CE značka (pozrite vyhlásenie o zhode) ²⁾	podľa smernice EÚ o tlakových zariadeniach		
vhodnosť pre potravinárstvo ²⁾	pozri ďalšie informácie o materiáli		

1) Trieda odolnosti proti korózii 2 podľa normy Festo 940 070: Konštrukčne diely s miernymi nárokmi na odolnosť proti korózii. Vonkajšie viditeľné časti s požiadavkami predovšetkým na vzhľad povrchu, ktorý je vystavený priamemu kontaktu s okolitou pre priemysel bežnou atmosférou prípadne kontaktu s médiami, ako su chladiace latky a maziva.
 2) Ďalšie informácie nájdete na www.festo.com/sp → certifikáty

Rozbočovací moduly PMBL, rad L

údajový list

Hodnoty prietoku			
veľkosť	90		186
typ	PMBL-90-HP3	PMBL-90-HP3-E	PMBL-186-HP3-H
nominálny prietok $q_{nN}^{1)}$ [l/min]			
v hlavnom smere prietoku 1 → 2	49000	49000	117240
v smere odzvedušenia 2 → 3	–	13000	–

1) merané pri $p_1 = 6 \text{ bar}$ a $p_2 = 5 \text{ bar}$, $\Delta p = 1 \text{ bar}$

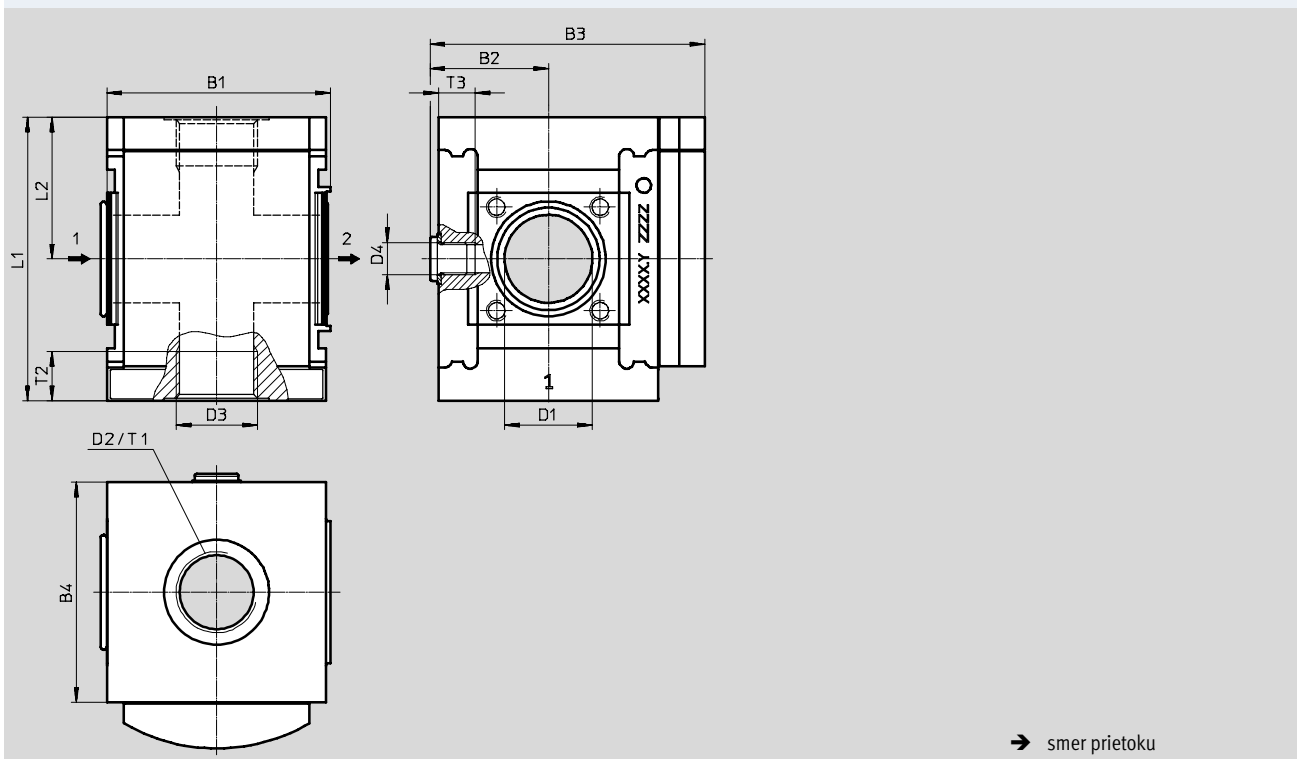
Hmotnosti [g]			
veľkosť	90		186
typ	PMBL-90-HP3	PMBL-90-HP3-E	PMBL-186-HP3-H
rozbočovací modul	2000	2600	7500

Materiály			
veľkosť	90		186
typ	PMBL-90-HP3	PMBL-90-HP3-E	PMBL-186-HP3-H
teleso	hliníková tvárna zliatina		
tesnenia	NBR		
	–	PE	–
poznámka o materiáli	v zmysle RoHS obsahuje LABS látky		

Rozmery – veľkosť 90

sťahovanie CAD modelov → www.festo.sk

PMBL-90-HP3



typ	B1	B2	B3	B4	D1 ∅	D2	D3	D4	L1	L2	T1	T2	T3
PMBL-90-HP3	~92	~49	~113	90	36	G1	G1	G¼	116	58	20	20	15

Rozbočovacie moduly PMBL, rad L

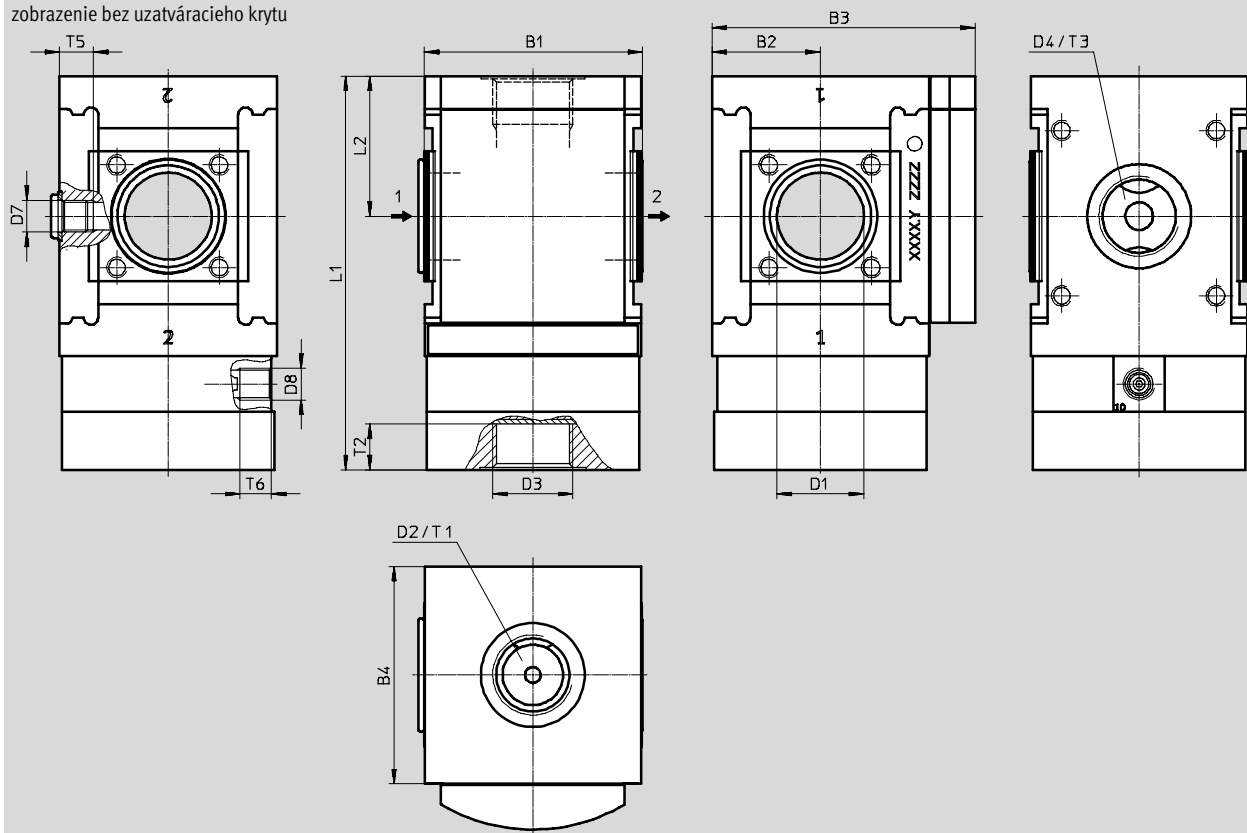
údajový list

Rozmery – veľkosť 90

sťahovanie CAD modelov → www.festo.sk

PMBL-90-HP3-E

zobrazenie bez uzatváracieho krytu



→ smer prietoku

typ	B1	B2	B3	B4	D1	D2	D3	D4	D7	D8	L1	L2	T1	T2	T3	T5	T6
PMBL-90-HP3-E	90	45	109	90	36	G1	G1	G1	G $\frac{1}{4}$	G $\frac{1}{4}$	163	58	20	19	20	14	13

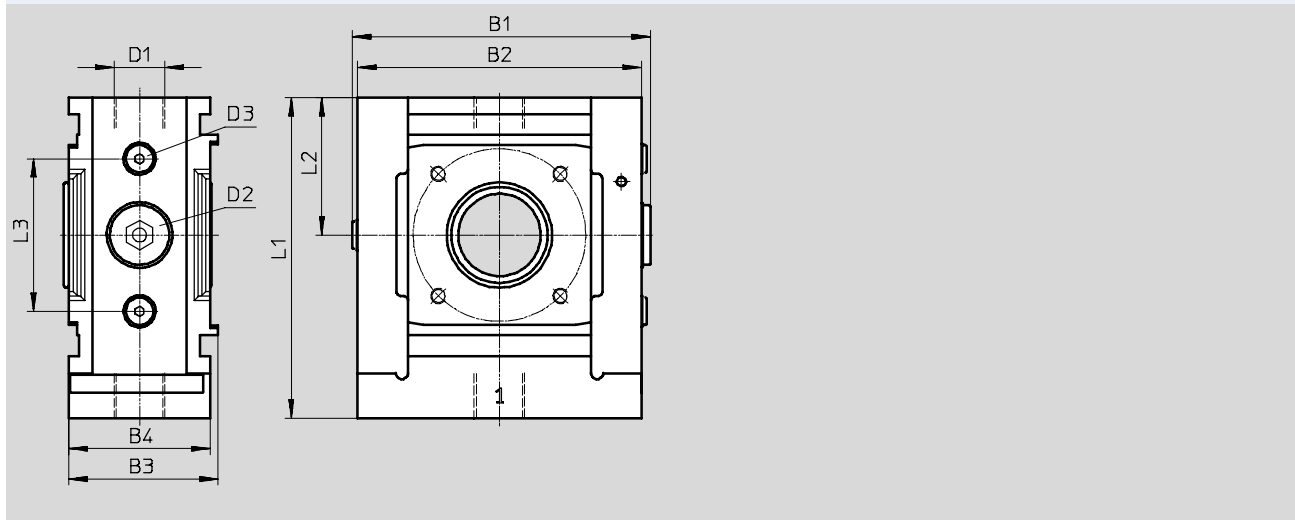
Rozbočovacie moduly PMBL, rad L

údajový list

Rozmery – veľkosť 186

sťahovanie CAD modelov → www.festo.sk

PMBL-186-HP3-H



typ	B1	B2	B3	B4	D1	D2	D3	L1	L2	L3
PMBL-186-HP3-H	196	186	98	93	G1	G1	G1/4	210	90	100



Typové označenie funkcia	veľkosť 90		veľkosť 186	
	č. dielu	typ	č. dielu	typ
štandardný	1401366	PMBL-90-HP3	1609073	PMBL-186-HP3-H
s funkciou odvetrania	2663892	PMBL-90-HP3-E	-	-

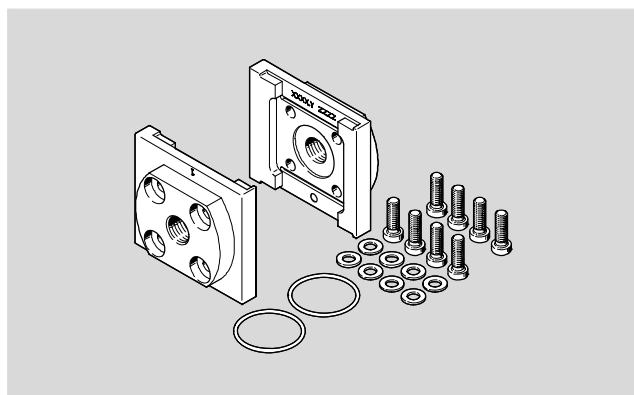
Pneumatické komponenty pre aplikácie s vysokým tlakom, rad L

FESTO

príslušenstvo

Pripojovacia doska PAML-CP
s vnútorným závitom na pripojenie
skrutiek/trubiek

-  - rozsah teplôt
+5 ... +60 °C
-  - prevádzkový tlak
0 ... 50 barov



Všeobecné technické údaje											
veľkosť	90					186					
nominálna šírka DN	36					54					
pneumatický prípoj 1, 2	G $\frac{1}{4}$	G $\frac{1}{2}$	G $\frac{3}{4}$	G1	G1 $\frac{1}{4}$	G $\frac{1}{4}$	G1 $\frac{1}{4}$	G1 $\frac{1}{2}$	G2	G2 $\frac{1}{2}$	

Prevádzkové podmienky a podmienky okolia	
prevádzkový tlak [bar]	0 ... 50
prevádzkové médium	stlačený vzduch podľa ISO 8573-1:2010 [-:-:-]
teplota okolia [°C]	+5 ... +60
teplota média [°C]	+5 ... +60
skladovacia teplota [°C]	-10 ... +60
odolnosť proti korózii KBK ¹⁾	2
CE značka (pozrite vyhlásenie o zhode) ²⁾	podľa smernice EÚ o tlakových zariadeniach
vhodnosť pre potravinárstvo ²⁾	pozri ďalšie informácie o materiáli

- 1) Trieda odolnosti proti korózii 2 podľa normy Festo 940 070:
Konštrukčne diely s miernymi narokmi na odolnosť proti korózii. Vonkajšie viditeľne časti s požiadavkami predovšetkým na vzhľad povrchu, ktorý je vystavený priamemu kontaktu s okolitou pre priemysel bežnou atmosférou prípadne kontaktu s médiami, ako su chladiace látky a maziva.
- 2) Ďalšie informácie nájdete na www.festo.com/sp → certifikáty

Materiály	
pripojovacia doska	hliníková tvárna zliatina
skrutky	nehrdzavejúca oceľ
tesnenia	NBR
poznámka o materiáli	v zmysle RoHS

Pneumatické komponenty pre aplikácie s vysokým tlakom, rad L

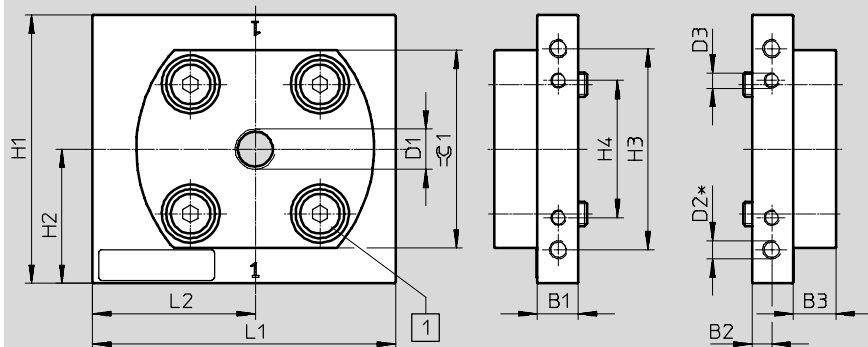
FESTO

príslušenstvo

Rozmery – veľkosť 90

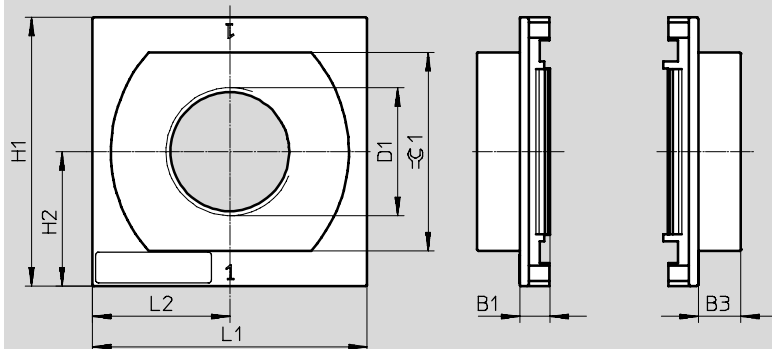
sťahovanie CAD modelov → www.festo.sk


PAML-CP-90-HP3-G14/G12/G34/G1



1 skrutka s valcovou hlavou M8x25

PAML-CP-90-HP3-G114



-  - upozornenie
Na upevnenie je potrebný modulový konektor PAML-MK-90-HP3 alebo upevňovací uholník PAML-MB-90-HP3.

typ	B1	B2	B3	D1	D2 ¹⁾	D3	H1	H2	H3	H4	L1	L2	⌀ 1
PAML-CP-90-HP3-G14	13,5	6,5	14	G1/4	M6x10	M5x9	88	44	66	45	~99	~53	65
PAML-CP-90-HP3-G12				G1/2									
PAML-CP-90-HP3-G34				G3/4									
PAML-CP-90-HP3-G1				G1									
PAML-CP-90-HP3-G114	10	-		G1 1/4	-				-	-	90	45	

1) zaviť na upevnenie zariadenia na úpravu vzduchu na stenu bez použitia upevňovacieho uholníka

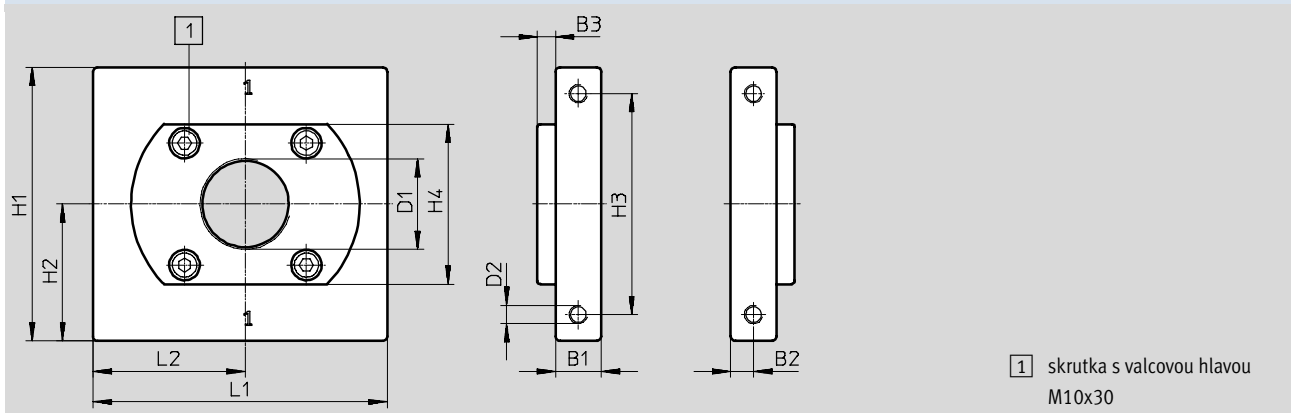
Pneumatické komponenty pre aplikácie s vysokým tlakom, rad L

príslušenstvo

FESTO

Rozmery – veľkosť 186

sťahovanie CAD modelov → www.festo.sk



typ	B1	B2	B3	D1	D2	H1	H2	H3	H4	L1	L2
PAML-CP-186-HP3-G14	30	15	12	G $\frac{1}{4}$	M12	180	90	145	105	193	100
PAML-CP-186-HP3-G114				G $1\frac{1}{4}$							
PAML-CP-186-HP3-G112				G $1\frac{1}{2}$							
PAML-CP-186-HP3-G2				G2							
PAML-CP-186-HP3-G212			G $2\frac{1}{2}$	25							

Typové označenie					
veľkosť	pneumatický prípoj	hmotnosť [g]	č. dielu	typ	
90	G $\frac{1}{4}$	800	1651540	PAML-CP-90-HP3-G14	
	G $\frac{1}{2}$	770	1651541	PAML-CP-90-HP3-G12	
	G $\frac{3}{4}$	750	1651542	PAML-CP-90-HP3-G34	
	G1	730	1651543	PAML-CP-90-HP3-G1	
	G $1\frac{1}{4}$	500	1448978	PAML-CP-90-HP3-G114	
186	G $\frac{1}{4}$	4700	1629300	PAML-CP-186-HP3-G14	
	G $1\frac{1}{4}$	4600	1629296	PAML-CP-186-HP3-G114	
	G $1\frac{1}{2}$	4500	1629297	PAML-CP-186-HP3-G112	
	G2	4400	1629298	PAML-CP-186-HP3-G2	
	G $2\frac{1}{2}$	4900	1629299	PAML-CP-186-HP3-G212	



Pneumatické komponenty pre aplikácie s vysokým tlakom, rad L

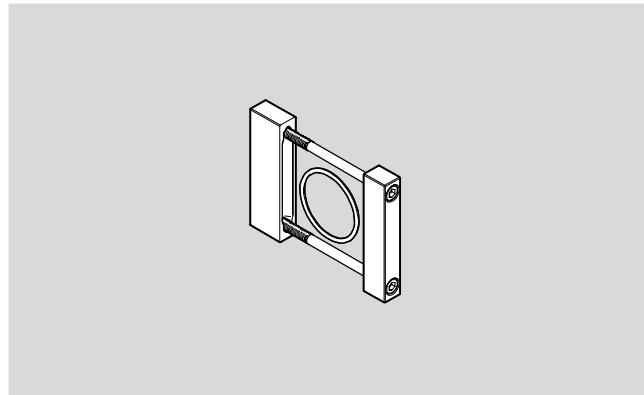
FESTO

príslušenstvo

Modulový konektor PAML-MK

 na pripojenie samostatných zariadení
 na úpravu vzduchu ku kombináciám
 viacerých zariadení

-  - rozsah teplôt
+5 ... +60 °C
-  - prevádzkový tlak
0 ... 50 barov



Všeobecné technické údaje		
veľkosť	90	186
nominálna šírka DN	36	54

Prevádzkové podmienky a podmienky okolia		
prevádzkový tlak	[bar]	0 ... 50
prevádzkové médium		stlačený vzduch podľa ISO 8573-1:2010 [---:--]
teplota okolia	[°C]	+5 ... +60
teplota média	[°C]	+5 ... +60
skladovacia teplota	[°C]	-10 ... +60
odolnosť proti korózii KBK ¹⁾		2
CE značka (pozrite vyhlásenie o zhode) ²⁾		podľa smernice EÚ o tlakových zariadeniach
vhodnosť pre potravinárstvo ²⁾		pozri ďalšie informácie o materiáli

- 1) Trieda odolnosti proti korózii 2 podľa normy Festo 940 070:
Konštrukčne diely s miernymi narokmi na odolnosť proti korózii. Vonkajšie viditeľné časti s požiadavkami predovšetkým na vzhľad povrchu, ktorý je vystavený priamemu kontaktu s okolitou pre priemysel bežnou atmosférou prípadne kontaktu s médiami, ako su chladiace látky a maziva.
- 2) Ďalšie informácie nájdete na www.festo.com/sp → certifikáty

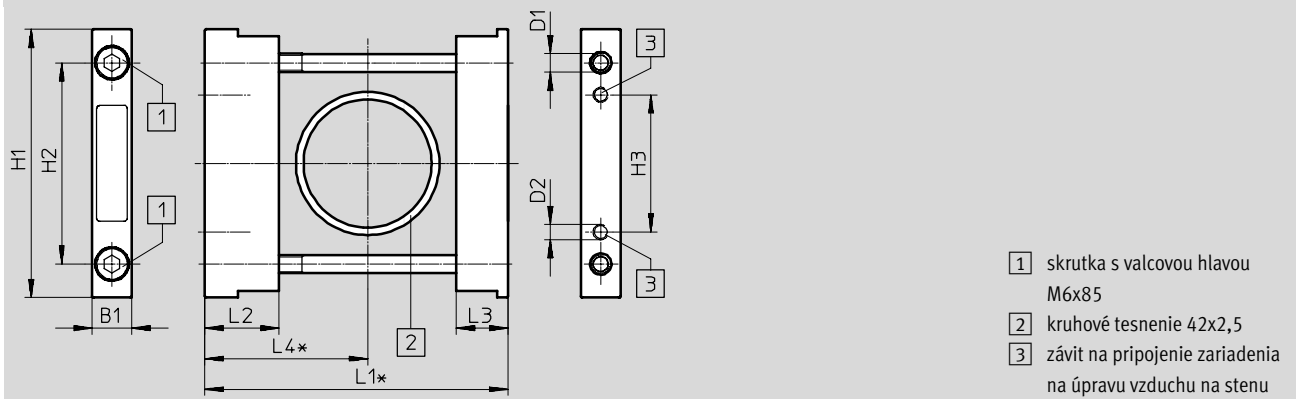
Materiály	
modulový konektor	hliníková tvárna zliatina
skrutky	nehrdzavejúca oceľ
tesnenia	NBR
poznámka o materiáli	v zmysle RoHS

Pneumatické komponenty pre aplikácie s vysokým tlakom, rad L

príslušenstvo

Rozmery – veľkosť 90

sťahovanie CAD modelov → www.festo.sk

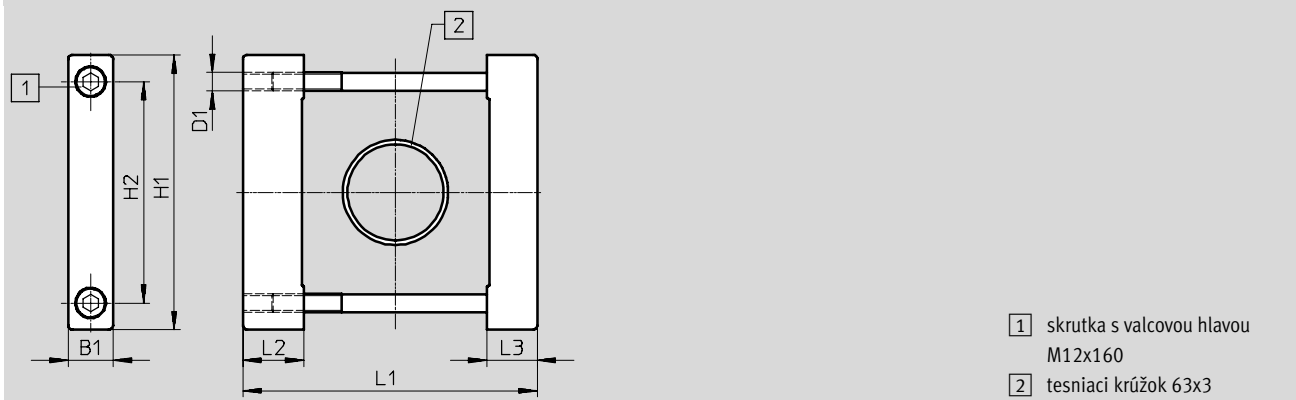


typ	B1	D1	D2	H1	H2	H3	L1 ¹⁾	L2	L3	L4 ¹⁾
PAML-MK-90-HP3	13	M6	M5x9	88	66	45	99	24,4	17	~53

1) rozmery v zmontovanom stave

Rozmery – veľkosť 186

sťahovanie CAD modelov → www.festo.sk



typ	B1	D1	H1	H2	L1 ¹⁾	L2	L3
PAML-MK-186-HP3	29,5	M12	180	145	193	40	33

1) rozmery v zmontovanom stave

Typové označenie			
veľkosť	hmotnosť [g]	č. dielu	typ
90	150	1367005	PAML-MK-90-HP3
186	1300	1629377	PAML-MK-186-HP3

Pneumatické komponenty pre aplikácie s vysokým tlakom, rad L



FESTO

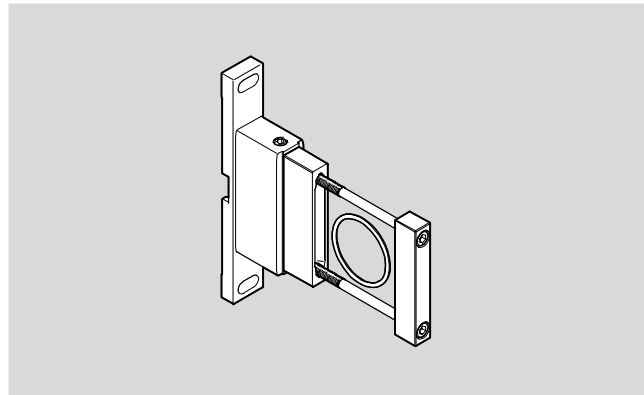
príslušenstvo

Upevňovací uholník PAML-MB

na prípevnenie kombinácií zariadení na úpravu stlačeného vzduchu na stenu a na pripojenie samostatných zariadení na úpravu stlačeného vzduchu ku kombináciám viacerých zariadení

- rýchle zavesenie a zvesenie

-  - rozsah teplôt +5 ... +60 °C
-  - prevádzkový tlak 0 ... 50 barov



Všeobecné technické údaje

veľkosť	90
nominálna šírka DN	36

Prevádzkové podmienky a podmienky okolia

prevádzkový tlak [bar]	0 ... 50
prevádzkové médium	stlačený vzduch podľa ISO 8573-1:2010 [-:-:-]
teplota okolia [°C]	+5 ... +60
teplota média [°C]	+5 ... +60
skladovacia teplota [°C]	-10 ... +60
odolnosť proti korózii KBK ¹⁾	2
CE značka (pozrite vyhlásenie o zhode) ²⁾	podľa smernice EÚ o tlakových zariadeniach
vhodnosť pre potravinárstvo ²⁾	pozri ďalšie informácie o materiáli

1) Trieda odolnosti proti korózii 2 podľa normy Festo 940 070:

Konštrukčne diely s miernymi narokmi na odolnosť proti korózii. Vonkajšie viditeľné časti s požiadavkami predovšetkým na vzhľad povrchu, ktorý je vystavený priamemu kontaktu s okolitou pre priemysel bežnou atmosférou prípadne kontaktu s médiami, ako su chladiace látky a maziva.

2) Ďalšie informácie nájdete na www.festo.com/sp → certifikáty

Materiály

uholník	hliníková tvárna zliatina
modulový konektor	hliníková tvárna zliatina
skrutky	nehrdzavejúca oceľ
tesnenia	NBR
poznámka o materiáli	v zmysle RoHS

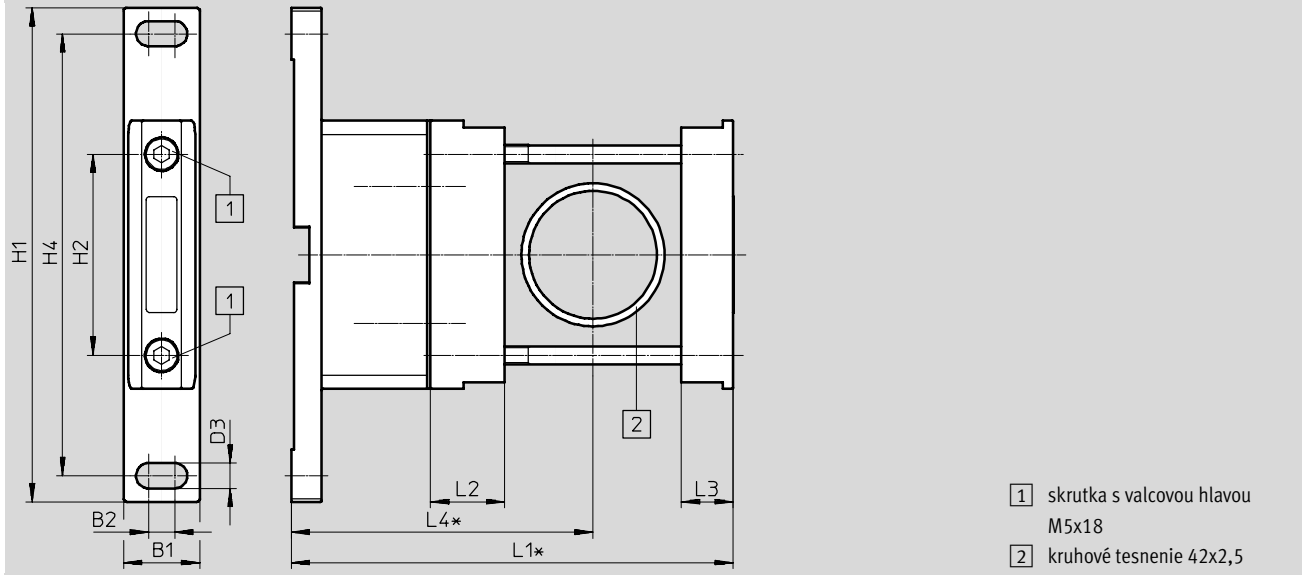
Pneumatické komponenty pre aplikácie s vysokým tlakom, rad L

príslušenstvo

FESTO

Rozmery – veľkosť 90

sťahovanie CAD modelov → www.festo.sk



typ	B1	B2	D3	H1	H2	H4	L1 ¹⁾	L2	L3	L4 ¹⁾
PAML-MB-90-HP3	25	8,5	8,3	162	66	145	~145	24,4	17	~99

1) rozmery v zmontovanom stave

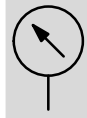
Typové označenie			
veľkosť	hmotnosť [g]	č. dielu	typ
90	300	1367323	PAML-MB-90-HP3



Pneumatické komponenty pre aplikácie s vysokým tlakom, rad L

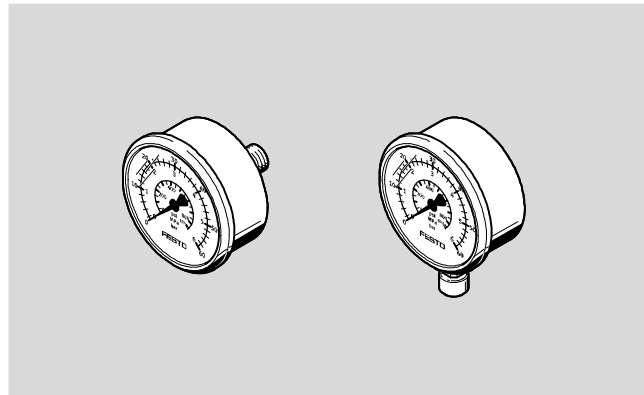
príslušenstvo

FESTO

Manometer PAGL



-  - rozsah teplôt
0 ... +60 °C
-  - prevádzkový tlak
0 ... 60 barov



Technické údaje		
nominálna veľkosť		63
pneumatický prípoj		G1/4
prevádzkové médium		inertné plyny neutrálne tekutiny
upozornenie pre prevádzkové/ radiace médium		bez kyslíka bez acetylénu
konštrukcia		manometer s trubičkovou pružinou
zodpovedá norme		EN 837-1
spôsob upevnenia		zapojenie do vedenia
poloha prípojov		zozadu uprostred radiálne dole
teplota okolia	[°C]	0 ... +60
teplota média	[°C]	0 ... +60
skladovacia teplota	[°C]	-40 ... +70
trieda presnosti merania		1,6
činiteľ trvalého zaťaženia		0,75
činiteľ striedavého zaťaženia		0,66
krytie		IP65
hmotnosť	[g]	80

Materiály		
nominálna veľkosť		63
pneumatický prípoj		G1/4
teleso		ocel' (farba: strieborná)
príezor		PS
závitová časť/ materiály v kontakte s médiom		mosadz
poznámka o materiáli		v zmysle RoHS

Pneumatické komponenty pre aplikácie s vysokým tlakom, rad L

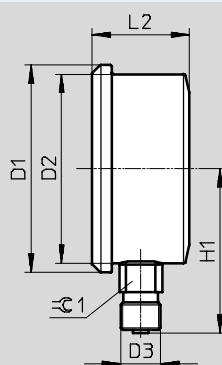
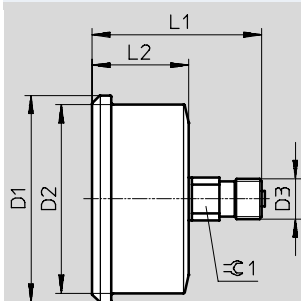
príslušenstvo

Rozmery

sťahovanie CAD modelov → www.festo.sk

PAGL-HP3-63-60-G14

PAGL-HP3-63-60-G14-RC



typ	D1	D2	D3	H1	L1	L2	⌀ 1
	∅	∅		±0,5	±0,5	±0,5	
PAGL-HP3-63-60-G14	68	62	G1/4	-	56	32	14
PAGL-HP3-63-60-G14-RC				54	-		


Typové označenie

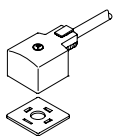
nominálna veľkosť	pneumatický prípoj	prevádzkový tlak	rozsah zobrazenia		poloha prípojov	č. dielu	typ
			vonkajšia stupnica	vnútorná stupnica			
63	G1/4	0 ... 60 bar	0 ... 60 bar a 0 ... 6 MPa	0 ... 870 psi	zozadu	1166938	PAGL-HP3-63-60-G14
					uprostred		
					radiálne dole		


Pneumatické komponenty pre aplikácie s vysokým tlakom, rad L

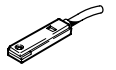
FESTO



príslušenstvo



Typové označenie – tlmíče hluku U			technické údaje → internet: u	
	opis	pneumatický prípoj	č. dielu	typ
	pre PREL-90	G $\frac{3}{8}$	6843	U-$\frac{3}{8}$-B
	pre PREL-186	G $\frac{1}{2}$	6844	U-$\frac{1}{2}$-B
	pre PAHL	G $\frac{3}{4}$	6845	U-$\frac{3}{4}$-B
	pre PVEL	G1	151990	U-1-B

Typové označenie – spojovacie vedenie KMC					technické údaje → internet: kmc	
	opis	prevádzkové napätie	elektrický prípoj	indikácia spínacieho stavu	dĺžka kábla [m]	č. dielu typ
	pre PAHL	24 V DC	3 piny	LED	2,5	30931 KMC-1-24DC-2,5-LED
					5	30933 KMC-1-24DC-5-LED
					10	193459 KMC-1-24-10-LED

Typové označenie – svetelné tesnenie MC-LD			technické údaje → internet: mc	
	opis	rozsah prevádzkového napätia	č. dielu	typ
	pre spojovacie vedenie KMC	12 ... 24 V DC	19145	MC-LD-12-24DC

Typové označenie – snímač vzdialenosti SME-8						technické údaje → internet: sme-8	
	opis	elektrický prípoj	rozsah prevádzkového napätia	funkcia spínacieho prvku	spínací výstup	dĺžka kábla [m]	č. dielu typ
	pre PAHL	kábel s konektorom M8x1, 3 piny	12 ... 30 V DC	spínač	kontaktný, bipolárny	0,3	150857 SME-8-S-LED-24

Typové označenie – spojovacie vedenie NEBU-M8				technické údaje → internet: nebu	
	elektrický prípoj	počet žíl	dĺžka kábla [m]	č. dielu	typ
	M8x1, priama zásuvka	3	2,5	541333	NEBU-M8G3-K-2.5-LE3
			5	541334	NEBU-M8G3-K-5-LE3
			10	541332	NEBU-M8G3-K-10-LE3
	M8x1, zásuvka uhlová	3	2,5	541338	NEBU-M8W3-K-2.5-LE3
			5	541341	NEBU-M8W3-K-5-LE3
			10	541335	NEBU-M8W3-K-10-LE3

Typové označenie – spojovacie vedenie NEBU-M12				technické údaje → internet: nebu	
	elektrický prípoj	počet žíl	dĺžka kábla [m]	č. dielu	typ
	M12x1, priama zásuvka	5	2,5	541330	NEBU-M12G5-K-2.5-LE5
			5	541331	NEBU-M12G5-K-5-LE5
			10	554038	NEBU-M12G5-K-10-LE5
	M12x1, zásuvka uhlová	5	2,5	567843	NEBU-M12W5-K-2.5-LE5
			5	567844	NEBU-M12W5-K-5-LE5

Typové označenie – visiaci zámok LRVS-D		
	hmotnosť [g]	č. dielu typ
	120	193786 LRVS-D