

Guľové kohúty a uzatváracie ventily

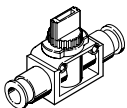
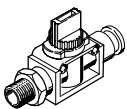
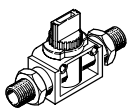
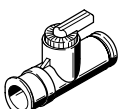
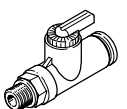
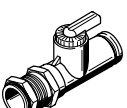
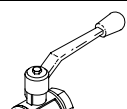
FESTO



Guľové kohúty a uzatváracie ventily

prehľad dodávok

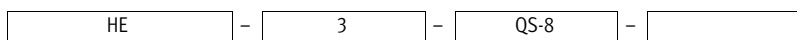
FESTO

funkcia	vyhotovenie	typ	pneumatický prípoj		funkcia ventilu		qnN [l/min]	→ strana/ internet
			1	2	2/2-cestný ventil	3/2-cestný ventil		
uzatváracie ventily	nástrčný prípoj obojstranne							
		HE	QS-6	QS-6	■	■	278 ... 279	4
			QS-8	QS-8			388 ... 390	
			QS-10	QS-10			761 ... 780	
			QS-12	QS-12			831 ... 840	
	vonkajší závit/nástrčný prípoj							
		HE	R1/8	QS-6	■	■	301 ... 307	4
			R1/4	QS-8			380 ... 396	
			R3/8	QS-10			728 ... 733	
			R1/2	QS-12			776 ... 796	
vonkajší závit obojstranný								
	HE	R1/8	R1/8	-	■	301	4	
		R1/4	R1/4			380		
		R3/8	R3/8			733		
guľové kohúty	nástrčný prípoj obojstranne							
		QH	QS-4	QS-4	■	-	148	8
			QS-6	QS-6			533	
	vonkajší závit/nástrčný prípoj							
		QH	R1/8	QS-4	■	-	235	8
				QS-6			560	
	prechodka, nástrčný prípoj obojstranný							
		QHS	QS-6	QS-6	■	-	528	8
	obojsstranný vnútorný závit							
		QH	G1/4	G1/4	■	-	3400	10
G3/8			G3/8	7500				
G1/2			G1/2	11500				
G3/4			G3/4	21000				
G1			G1	33000				
G1 1/2			G1 1/2	84000				

Uzatváracie ventily HE

legenda k typovému označeniu

FESTO



typ	
HE	uzatvárací ventil

funkcia	
2	2/2-cestný ventil
3	3/2-cestný ventil

pneumatický prípoj 1	
QS-6	nástrčný prípoj pre hadicu s vonkajším Ø 6 mm
QS-8	nástrčný prípoj pre hadicu s vonkajším Ø 8 mm
QS-10	nástrčný prípoj pre hadicu s vonkajším Ø 10 mm
QS-12	nástrčný prípoj pre hadicu s vonkajším Ø 12 mm
1/8	vonkajší závit R1/8
1/4	vonkajší závit R1/4
3/8	vonkajší závit R3/8
1/2	vonkajší závit R1/2

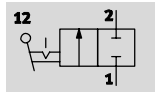
pneumatický prípoj 2	
	prípoj s rovnakým rozmerom ako pneumatický prípoj 1
QS-6	nástrčný prípoj pre hadicu s vonkajším Ø 6 mm
QS-8	nástrčný prípoj pre hadicu s vonkajším Ø 8 mm
QS-10	nástrčný prípoj pre hadicu s vonkajším Ø 10 mm
QS-12	nástrčný prípoj pre hadicu s vonkajším Ø 12 mm
1/8	vonkajší závit R1/8
1/4	vonkajší závit R1/4
3/8	vonkajší závit R3/8

Uzatváracie ventily HE

údajový list

FESTO

HE-2



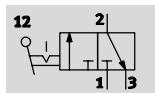
- - štandardný nom. prietok
278 ... 840 l/min

- - teplotný rozsah
0 ... +60 °C

- - prevádzkový tlak
-0,95 ... 10 bar



HE-3



Všeobecné technické údaje – HE-2								
pneumatický prípoj 1	QS-6	QS-8	QS-10	QS-12	R $\frac{1}{8}$	R $\frac{1}{4}$	R $\frac{3}{8}$	R $\frac{1}{2}$
pneumatický prípoj 2	QS-6	QS-8	QS-10	QS-12	QS-6	QS-8	QS-10	QS-12
nominálna šírka [mm]	5	5	7	7	5	5	7	7
konštrukcia	piestový posúvač							
spôsob upevnenia	zapojenie do vedenia s priebežným otvorom							
montážna poloha	ľubovoľná							
funkcia ventilu	2/2-cestný ventil, bistabilný							
spôsob ovládania	ručne							
spôsob riadenia	priamy							
smer prúdenia	ireverzibilný							
princíp tesnenia	mäkký							

Všeobecné technické údaje – HE-3											
pneumatický prípoj 1	QS-6	QS-8	QS-10	QS-12	R $\frac{1}{8}$	R $\frac{1}{4}$	R $\frac{3}{8}$	R $\frac{1}{2}$			
pneumatický prípoj 2	QS-6	QS-8	QS-10	QS-12	QS-6	R $\frac{1}{8}$	QS-8	R $\frac{1}{4}$	QS-10	R $\frac{3}{8}$	QS-12
pneumatický prípoj 3	integrovaný tlmič										
nominálna šírka [mm]	5	5	7	7	5	5	5	7	7	7	7
konštrukcia	piestový posúvač										
spôsob upevnenia	zapojenie do vedenia s priebežným otvorom										
montážna poloha	ľubovoľná										
funkcia ventilu	3/2-cestný ventil, bistabilný										
spôsob ovládania	ručne										
funkcia odvodu vzduchu	bez škrtenia										
spôsob riadenia	priamy										
smer prúdenia	ireverzibilný										
princíp tesnenia	mäkký										

Prevádzkové podmienky a podmienky okolia	
prevádzkový tlak [bar]	-0,95 ... 10
prevádzkové médium	stlačený vzduch podľa ISO 8573-1:2010 [7:-:-]
upozornenie pre prevádzkové/ riadiace médium	prevádzka s mazaním možná (potrebné pri ďalšej prevádzke)
teplota okolia [°C]	0 ... +60

Materiály	
teleso	spevnené PBT
poznámka o materiáli	v zmysle RoHS

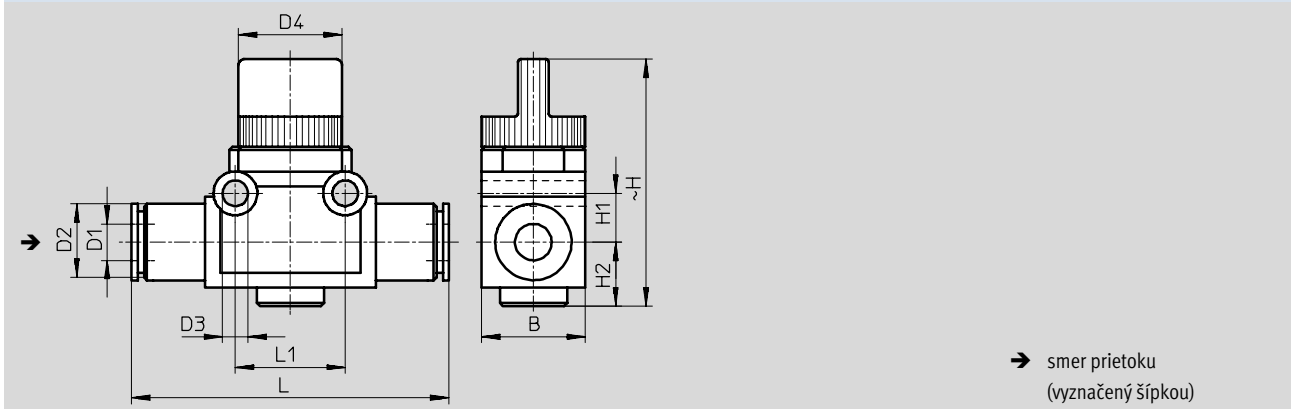
Uzatváracie ventily HE

údajový list

FESTO

Rozmery – nástrčný prípoj, obojstranný

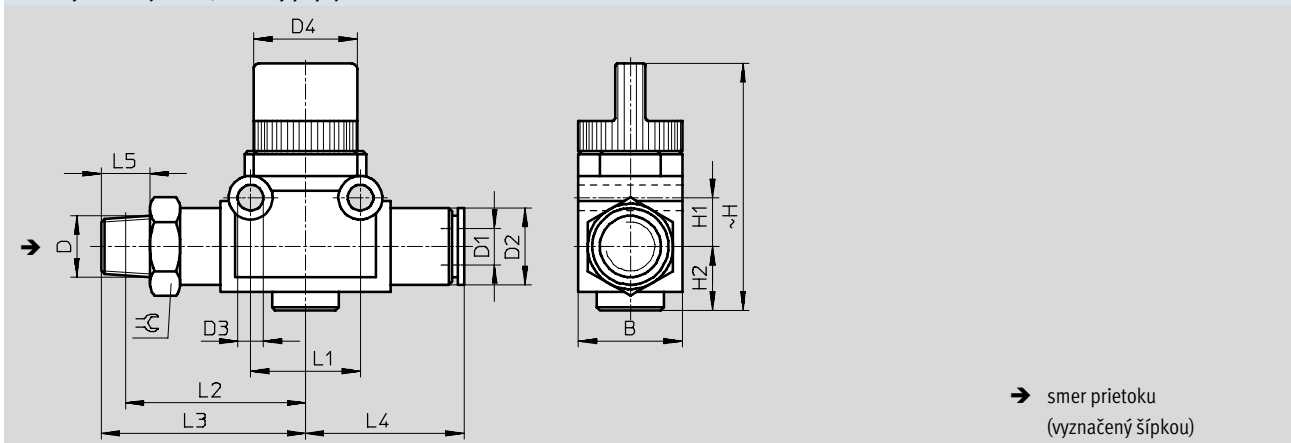
sťahovanie CAD modelov → www.festo.sk



typ	B	D1 Ø	D2 Ø	D3 Ø	D4 Ø	H	H1	H2	L	L1
HE....-QS-6	17	6	12,5	4,2	16,5	40,5	8	10,5	53,2	18
HE....-QS-8	17	8	15	4,2	16,5	40,5	8	10,5	56	18
HE....-QS-10	21,7	10	17,5	4,2	19,5	41	11	10,5	65	24
HE....-QS-12	21,7	12	21	4,2	19,5	41	11	10,5	70,2	24

Rozmery – vonkajší závit/nástrčný prípoj

sťahovanie CAD modelov → www.festo.sk



typ	B	D	D1 Ø	D2 Ø	D3 Ø	D4 Ø	H	H1	H2	L1	L2	L3	L4	L5	≡C
HE....-1/8-QS-6	17	R1/8	6	12,5	4,2	16,5	40,5	8	10,5	18	29,5	33,5	26	8	14
HE....-1/4-QS-8	17	R1/4	8	15	4,2	16,5	40,5	8	10,5	18	30,5	36,5	28	11	14
HE....-3/8-QS-10	21,7	R3/8	10	17,5	4,2	19,5	41	11	10,5	24	37	43,5	32,5	12	17
HE....-1/2-QS-12	21,7	R1/2	12	21	4,2	19,5	41	11	10,5	24	38,5	46,5	35,5	15	21

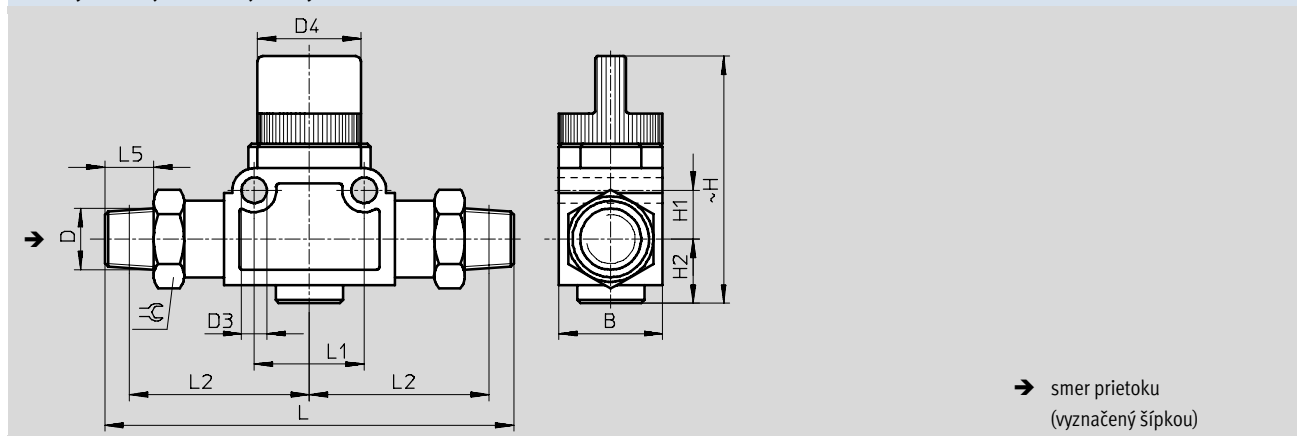
Uzatváracie ventily HE

údajový list

FESTO

Rozmery – vonkajší závit obojstranný

sťahovanie CAD modelov → www.festo.sk



typ	B	D	D3 Ø	D4 Ø	H	H1	H2	L	L1	L2	L5	↻
HE-3-1/8-1/8	17	R1/8	4,2	16,5	40,5	8	10,5	67	18	29,5	8	14
HE-3-1/4-1/4	21,7	R1/4	4,2	19,5	41	11	10,5	85	24	36,5	11	17
HE-3-3/8-3/8	21,7	R3/8	4,2	19,5	41	11	10,5	87	24	37	12	17

Typové označenie

vyhotovenie	pneumatický prípoj		nominálny prietok qnN [l/min]	hmotnosť [g]	č. dielu	typ
	1	2				
2/2-cestný ventil						
	nástrčný prípoj obojsstranne	QS-6	QS-6	278	24,5	153467 HE-2-QS-6
		QS-8	QS-8	388	27	153468 HE-2-QS-8
		QS-10	QS-10	761	44	153469 HE-2-QS-10
		QS-12	QS-12	831	50	153470 HE-2-QS-12
	vonkajší závit/nástrčný prípoj	R1/8	QS-6	307	33	153471 HE-2-1/8-QS-6
		R1/4	QS-8	396	40,5	153472 HE-2-1/4-QS-8
		R3/8	QS-10	728	70	153473 HE-2-3/8-QS-10
		R1/2	QS-12	776	95	153474 HE-2-1/2-QS-12
3/2-cestný ventil						
	nástrčný prípoj obojsstranne	QS-6	QS-6	279	24,5	153475 HE-3-QS-6
		QS-8	QS-8	390	27	153476 HE-3-QS-8
		QS-10	QS-10	780	44	153477 HE-3-QS-10
		QS-12	QS-12	840	50	153478 HE-3-QS-12
	vonkajší závit/ nástrčný prípoj	R1/8	QS-6	301	33	153479 HE-3-1/8-QS-6
		R1/4	QS-8	380	40,5	153480 HE-3-1/4-QS-8
		R3/8	QS-10	733	70	153481 HE-3-3/8-QS-10
		R1/2	QS-12	796	95	153482 HE-3-1/2-QS-12
	vonkajší závit obojsstranný	R1/8	R1/8	301	42	153296 HE-3-1/8-1/8
		R1/4	R1/4	380	79,5	153297 HE-3-1/4-1/4
		R3/8	R3/8	733	96	153298 HE-3-3/8-3/8

Guľové kohúty QH/QHS

legenda k typovému označeniu

FESTO

		QH	-	QS-6	-	
typ						
QH	guľový ventil					
QHS	guľový kohút s prechodkou					
pneumatický prípoj 1						
QS-4	nástrčný prípoj pre hadicu s vonkajším \varnothing 4 mm					
QS-6	nástrčný prípoj pre hadicu s vonkajším \varnothing 6 mm					
1/4	vnútorný závit G1/4					
3/8	vnútorný závit G3/8					
1/2	vnútorný závit G1/2					
3/4	vnútorný závit G3/4					
1	vnútorný závit G1					
1 1/2	vnútorný závit G1 1/2					
pneumatický prípoj 2						
	prípoj s rovnakým rozmerom ako pneumatický prípoj 1					
1/8	vonkajší závit R1/8					

Guľové kohúty QH/QHS

údajový list

FESTO

QH/QHS



- - štandardný nom. prietok
148 ... 560 l/min
- - teplotný rozsah
0 ... +60 °C
- - prevádzkový tlak
-1 ... 10 bar



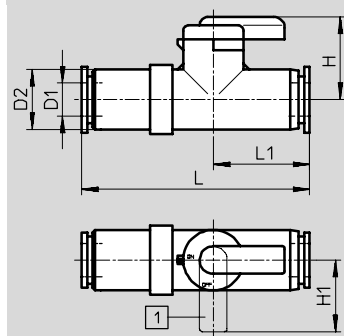
Všeobecné technické údaje					
typ	QH			QHS, prechodka	
pneumatický prípoj 1	QS-4	QS-6	R ¹ / ₈		QS-6
pneumatický prípoj 2	QS-4	QS-6	QS-4	QS-6	QS-6
nominálna šírka [mm]	2,5	4	2,5	2,5	4
konštrukcia	guľový kohút				
spôsob upevnenia	zapojenie do vedenia		naskrutkovanie		s kontramaticou
montážna poloha	ľubovoľná				
funkcia ventilu	2/2-cestný ventil, bistabilný				
spôsob ovládania	ručne				
princíp tesnenia	mäkký				

Prevádzkové podmienky a podmienky okolia	
prevádzkový tlak [bar]	-1 ... 10
prevádzkové médium	stlačený vzduch podľa ISO 8573-1:2010 [7:-:-]
upozornenie pre prevádzkové/ riadiace médium	prevádzka s mazaním možná (potrebné pri ďalšej prevádzke)
teplota okolia [°C]	0 ... +60

Materiály	
teleso	PBT
poznámka o materiáli	v zmysle RoHS

Rozmery – nástrčný prípoj, obojstranný

sťahovanie CAD modelov → www.festo.sk



1 uzavretá poloha

typ	D1 Ø	D2 Ø	H	H1	L	L1
QH-QS-4	4	11	15	13	38	17
QH-QS-6	6				41,5	17,5

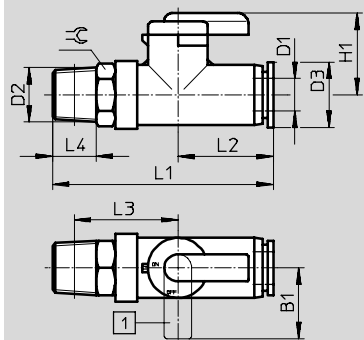
Guľové kohúty QH/QHS

údajový list

FESTO

Rozmery – vonkajší závit/nástrčný prípoj

sťahovanie CAD modelov → www.festo.sk

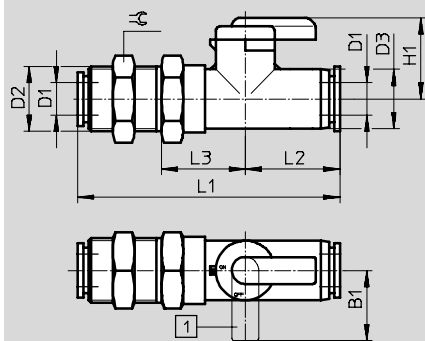


1 uzavretá poloha

typ	B1	D1 Ø	D2	D3 Ø	H1	L1	L2	L3	L4	≡
QH-QS-4-1/8	13	4	R1/8	11	15	41,5	17	20	8	10
QH-QS-6-1/8		6				42	17,5			

Rozmery – prechodka, nástrčný prípoj obojstranný

sťahovanie CAD modelov → www.festo.sk



1 uzavretá poloha

typ	B1	D1 Ø	D2	D3 Ø	H1	L1	L2	L3	≡
QHS-QS-6	13	6	M12x1	11	15	48,5	17,5	15,5	14

Typové označenie

vyhotovenie	pneumatický prípoj	nominálny prietok qnN [l/min]	hmotnosť [g]	č. dielu typ		
				1	2	
2/2-cestný ventil						
	nástrčný prípoj obojstranne	QS-4	QS-4	148	12	153483 QH-QS-4
		QS-6	QS-6	533	12,5	153484 QH-QS-6
	vonkajší závit/nástrčný prípoj	R1/8	QS-4	235	14	153486 QH-QS-4-1/8
			QS-6	560	15	153487 QH-QS-6-1/8
	prechodka, nástrčný prípoj obojstranný	QS-6	QS-6	528	16,5	153485 QHS-QS-6

Guľové kohúty QH

údajový list – s ručnou pákou

FESTO

QH



- - štandardný nom. prietok
3400 ... 84 000 l/min
- - teplotný rozsah
-20 ... +180 °C



Všeobecné technické údaje						
pneumatický prípoj 1	G1/4	G3/8	G1/2	G3/4	G1	G1 1/2
pneumatický prípoj 2	G1/4	G3/8	G1/2	G3/4	G1	G1 1/2
nominálna šírka [mm]	10	10	15	20	25	40
konštrukcia	guľový kohút					
spôsob upevnenia	zapojenie do vedenia					
montážna poloha	ľubovoľná					
funkcia ventilu	2/2-cestný ventil, bistabilný					
spôsob ovládania	ručne					
princíp tesnenia	mäkký					

! Upozornenie: Tento výrobok zodpovedá ISO 1179-1 a ISO 228-1.

Prevádzkové podmienky a podmienky okolia	
prevádzkové médium	stlačený vzduch podľa ISO 8573-1:2010 [7:-:-] voda ¹⁾
upozornenie pre prevádzkové/ riadiace médium	prevádzka s mazaním možná (potrebné pri ďalšej prevádzke)
teplota okolia [°C]	-20 ... +180

1) ďalšie média na požiadanie

- upozornenie
Nevhodné pre toxické plyny, napr.
zemný plyn, svietiplyn a pod.

Materiály

funkčný rez

Guľový kohút		
1	teleso	mosadz
2	páka	hliník

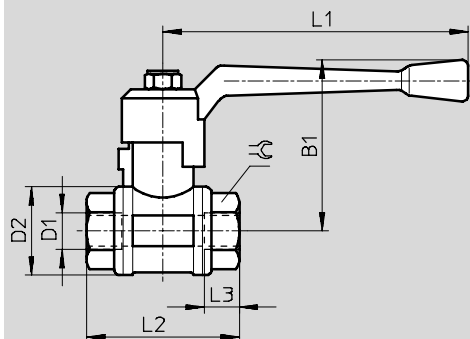
Guľové kohúty QH

údajový list – s ručnou pákou

FESTO

Rozmery – vnútorný závit, obojstranný

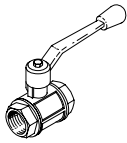
sťahovanie CAD modelov → www.festo.sk



typ	B1	D1	D2 ∅	L1	L2	L3	≈
QH-1/4	56	G1/4	30	100	52	11,5	21,5
QH-3/8	56	G3/8	30	100	52	11,5	21,5
QH-1/2	59	G1/2	35	100	64	15	27
QH-3/4	72	G3/4	44	120	74	16,3	32
QH-1	77	G1	51	120	88	19,1	41
QH-1 1/2	100	G1 1/2	73	150	105,5	21,4	55

Upozornenie: Tento výrobok zodpovedá ISO 1179-1 a ISO 228-1.

Typové označenie

vyhotovenie	pneumatický prípoj		nominálny prietok qnN	hmotnosť	č. dielu	typ
	1	2	[l/min]	[g]		
2/2-cestný ventil						
	obojstranný vnútorný závit	G1/4	G1/4	3400	175	9541 QH-1/4
		G3/8	G3/8	7500	180	9542 QH-3/8
		G1/2	G1/2	11500	340	9543 QH-1/2
		G3/4	G3/4	21000	590	9544 QH-3/4
		G1	G1	33000	815	9545 QH-1
		G1 1/2	G1 1/2	84000	1750	6837 QH-1 1/2